

Elginkan

**E.C.A.
Confeo Premix
Yoğuşmalı Kombiler**



KOCAELİ KOMBİ KLİMA.com



**“ECA Confeo Premix
kullanın, daha az
enerji ile tasarruf ve
konfor sağlayın.”**



**3 YIL
GARANTİ**

**17 ÜSTÜN
EMNİYET
SİSTEMİ**



SEDBUK A

emas

**E.C.A.[®]
kombi**

Çevreci, Tasarruf Sağlayan Yoğuşmalı Kombi: E.C.A. CONFEO PREMIX

YOĞUŞMA TEKNOLOJİSİ NEDİR?

Yanma sonucu ortaya çıkan baca gazı içindeki su buharında yüksek miktarda gizli ısı enerjisi bulunmaktadır. Kalorifer devresinde kullanılmış ve üzerindeki ısıyı ortama aktarmış olan kalorifer devresi dönüş suyu, özel olarak tasarlanmış paslanmaz çelik eşanjör içinde su buharıyla karşılaşır ve su buharı bünyesinde bulunan ısı enerjisini kalorifer devresinde dönüş suyuna aktarır. Yoğuşma Teknolojisi sayesinde yakıt enerjisinden maksimum düzeyde yararlanılmakta; böylelikle verim artırılmakta ve ortama yayılan NOx, CO emisyon oranları azaltılmaktadır.

PREMIX TEKNOLOJİSİ NEDİR?

Frekans kontrollü fan desteği sayesinde yanma havası, gaz yakıtla brülöre gelmeden önce (hava/gaz karıştırıcısında) en ideal şekilde karışarak yüksek verimli yanmanın sağlandığı teknolojiye Premix Teknolojisi denir.

► Teknik Özellikler

- 24 ve 30 kW'lık 2 farklı kapasite seçeneği
- Hermetik veya fanlı bacalı kullanım olanağı
- Doğalgaz, LPG ve Propan ile kullanım olanağı (Propan ile kullanım istenmesi durumunda LPG'li cihaz talep edilir, gerekli ayarlar servis tarafından yapılır.)
- Çift elektrotlu ateşleme sistemi
- %30-100 arası güç modülasyonu (7.3 - 24 kW ve 9 - 30 kW aralığında kapasite ayarlama olanağı)
- Kullanım suyunda feed forward ve türbin sistemiyle sabit sıcaklıkta su alma imkanı (sadece plakalı eşanjörlü modeller için geçerlidir.)
- Tesisatı ve kombiyi koruma altına alan otomatik by-pass sistemi
- Otomatik purjör 3 devirli sirkülasyon pompasıyla daha az enerji tüketimi ve her mekana uygunluk

► Tasarım Özellikleri:

- Yuvarlak hatlı tasarımıyla zarif görünüm
- Ergonomik tasarımlı kumanda paneli
- Şeffaf kumanda paneli kapağı
- 750 x 454 x 365 mm. (Y x G x D) boyutlarıyla montaj ve kullanım alanında tasarruf
- Servis ve bakım kolaylığı sağlayan tasarım

- Sıcak kullanım suyu önceliğini iptal olanağı
- Standart aksesuar olarak sunulan tesisat montaj kiti ile sıva üstü kolay montaj olanağı
- **Her iki kapasitede de (24 kW-30 kW) sadece ısıtma, plakalı eşanjör ve harici boyler bağlantı modüllü modeller**
- BOOST FUNCTION özelliğiyle artırılmış kullanım suyu kapasitesi; (24 kW - 30 kW kalorifer devresi ısıtma kapasitesi, 26 kW - 31 kW kullanım suyu ısıtma kapasitesi)
- Kullanım suyu temininde tüketici alışkanlıklarını öğrenen konfor özelliği (sadece plakalı eşanjörlü modeller için geçerlidir.)
- Kaskad bağlantı imkanı (sadece HCH modellerde)
- Tüm modeller için geçerli olmak üzere; TSE, CE ve SEDBUK A belgeleri
- 10 lt. kapasiteye sahip genişleme tankı
- 3 yıl garanti



► 17 Üstün Emniyet Sistemi

1. Kalorifer ısıtma devresini ve cihazı olası basınç artışına karşı koruyan **3 bar Emniyet Ventili**
2. Cihazın düşük su basıncında çalışmasını engelleyen **Su Basınç Sensörü (0.4 bar)**
3. By-pass sistemi ve "pump over-run" özelliğiyle tesisattaki ısı yığılmaları engelleyen **Koruma Sistemi**
4. Kalorifer devresinde dolaşan sıcak suyun genişlemesini karşılayan **Genleşme Tankı (10 lt.)**
5. Elektromanyetik uyumsuzlukları yok eden ve ateşleme emniyetini sağlayan **EMC Filtre**
6. Brülörde alev oluşup oluşmadığını denetleyen **İyonizasyon Elektrotu**
7. Pompanın uzun süreli çalışmama durumlarında olası blokaja karşı koruyan **Pompa Blokaj Koruması**
8. Monotermik modellerde **3 yollu Valf Blokaj Koruması**
9. Kalorifer devresi suyu sıcaklık sensöründen algılanan sıcaklık değerlerine göre otomatik devreye giren **Donma Koruması**
10. Pompa üzerinde bulunan **Otomatik Hava Purjörü**
11. Atıkgaz tahliye emniyeti için **Baca Gazı Emniyet Sensörü (105°C)**
12. **Kullanım Suyu Aşırı Isınma Emniyet Sistemi**
13. Sirkülasyon pompası **Kuru Çalışmama Emniyeti (0.3 bar)**
14. **Yüksek Voltaj Koruma Emniyeti (260 VAC)**
15. **Düşük Voltaj Koruma Emniyeti (160 VAC)**
16. Eşanjörden çıkan kalorifer devresi su sıcaklığını 2 kademeli (95 ve 105°C) olarak sınırlayan ve sistemin çalışmasını durduran **Kalorifer Devresi Aşırı Isınma Emniyet Sistemi**
17. Kalorifer devresinde su akışı olup olmadığını denetleyen **Su Akış Kontrol Sistemi**

Kontrol Paneli



① ON/OFF Açma Kapama Düğmesi



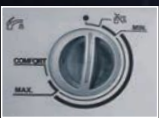
Cihazı açma ve kapama işlemi bu düğme ile yapılır.

② Kalorifer Suyu Sıcaklık Ayar Düğmesi



- Kalorifer suyu sıcaklığı 30 - 80°C arasında ayarlanır.
- Yaz/kış işletim konumu seçimi yapılır.
- Cihaz servis konumu pozisyonuna alınabilir. (Sadece yetkili personel tarafından kullanılabilir.)

③ Sıcak Kullanım Suyu Ayar Düğmesi



- Kullanım suyu sıcaklığı 35 - 60 °C arasında ayarlanır.
- Kullanım suyu konfor özelliği aktif veya pasif duruma getirilir.
- Sıcak kullanım suyu önceliği iptal olanağı

④ Kapalı Devre Basınç Gösterme Düğmesi



Kapalı devredeki su basıncını görmek için kullanılır. Basınç değeri LCD ekranda 10 sn. süreyle görülür.

⑤ Reset Düğmesi / Brülör LED'i



- 2 fonksiyonu vardır.
- **Reset fonksiyonu;** düğmeye basılarak sistemi kilitleyen arızalarının reset'lenmesi için kullanılır.
- **Brülör LED'i fonksiyonu;** brülörde yanmanın olması durumunda mavi, arıza olması durumunda kırmızı yanar.

⑥ LCD ekran ve 4 adet sarı LED'den oluşan Gösterge Paneli



6a) Mavi LCD Ekran;



- Kalorifer gidiş suyu sıcaklığını gösterir.
- Kalorifer devresi suyu ayar sıcaklığını gösterir.
- Kullanım suyu ayar sıcaklığını gösterir.
- 26 farklı hatayı kodlayarak gösterir.
- Kalorifer devresi su basınç değerini gösterir.

6b) LED'ler (Sarı LED)

Kalorifer devresi LED'i

Sıcak kullanım suyu LED'i



Kullanım suyu konfor modu LED'i

Servis modu LED'i

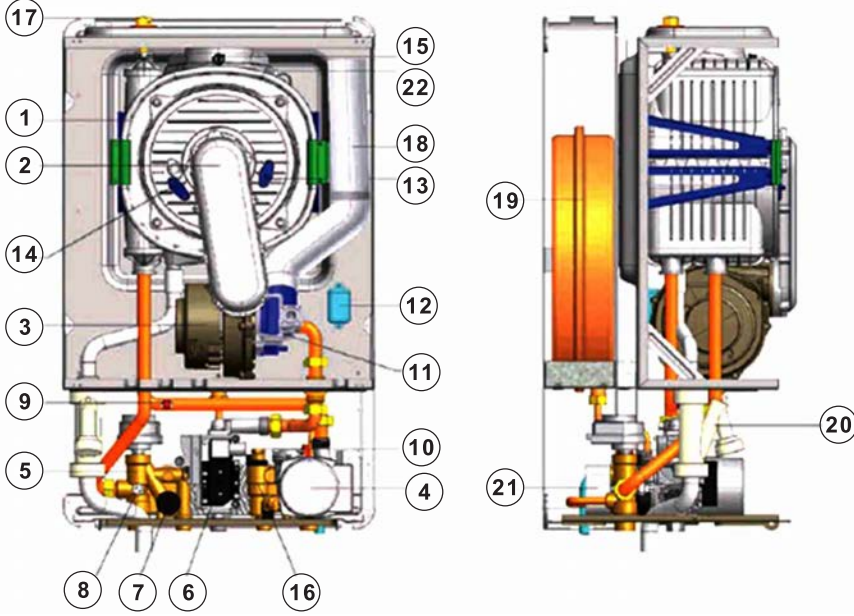


⑦ Şeffaf Kontrol Paneli Kapağı

Kapak şeffaf plastiktir. Kapağın açılmasına gerek olmadan, kalorifer ve kullanım suyu ayar düğmelerinin konumu görülebilir.

Komponentler

Tasarım Özellikleri ve Ürün Komponentleri

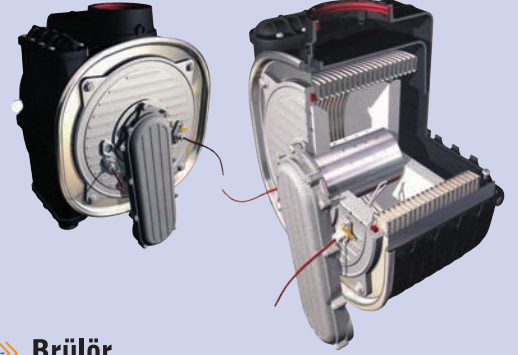


- 1 - Paslanmaz Çelik Eşanjör
- 2 - Hava /Gaz Karışımı Giriş Borusu
- 3 - Frekans Kontrollü Fan
- 4 - Pompa
- 5 - Hidroblok - Gıdış Manifoldu
- 6 - Gaz Valfi
- 7 - Su Basınç Sensörü
- 8 - Kalorifer Gıdış NTC Sıcaklık Sensörü
- 9 - Kalorifer Dönüş NTC Sıcaklık Sensörü
- 10 - Türbin
- 11 - Hava /Gaz Karıştırıcı

- 12 - Ateşleme Trafosu
- 13 - Ateşleme Elektrodları
- 14 - İyonizasyon Elektrodu
- 15 - Baca Gazı NTC Sensörü
- 16 - Hidroblok - Dönüş Manifoldu
- 17 - Manuel Hava Purjörü
- 18 - Hava Giriş Borusu
- 19 - Genleşme Tankı (10 litre)
- 20 - Sifon
- 21 - Plaka Eşanjör
- 22 - Isıl Emniyet Sigortası (160 °C)

Eşanjör

Kompakt tasarıma sahip olan ve son kullanıcı için geliştirilen patentli dizaynı paslanmaz çelik eşanjörün çevresi, ısı kayıplarını ve çalışma ses seviyesini azaltan kompozit malzemeyle kaplanmıştır. %107,5'e varan yüksek verimliliğe sahip olup doğa ve çevre dostudur.



Brülör

Silindirik yapısıyla yüksek verimli yağışmalı uygulamaları için özel olarak dizayn edilmiş paslanmaz çelik brülör; yüksek modülasyon aralığına ve düşük emisyon değerlerine sahiptir.



KULLANIM SUYU ALIŞKANLIĞINIZI ÖĞRENEN AKILLI KOMBİ!..

Sıcak Kullanım Suyu Eşanjörü ve KONFOR ÖZELLİĞİ

Paslanmaz çelik plakalı kullanım suyu eşanjörü; E.C.A. Confeo Premix'in CP 30 HM ve CP 24 HM modellerinde bulunmaktadır. BOOST FUNCTION (artırılmış kullanım suyu kapasitesi) özelliğinden dolayı standart kombilere göre %20 daha fazla kullanım suyu kapasitesine sahiptir.



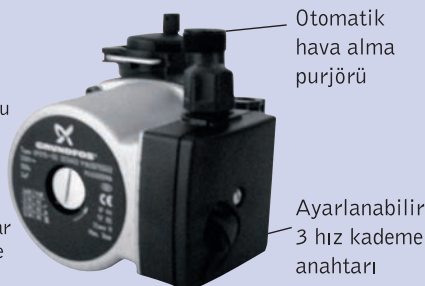
Çalışma prensibi

Son 24 saat içindeki sıcak kullanım suyu taleplerinizi izler ve kaydeder. Kaydettiği bilgilere göre diğer 24 saat içinde oluşabilecek kullanım suyu taleplerinizi tahmin ederek, sıcak kullanım suyunuzu plakalı kullanım suyu eşanjörü içinde hazır bekletir. Böylelikle daha kısa sürede sıcak kullanım suyu temin edilebilir. (Bu özellik istenmesi durumunda tüketici tarafından iptal edilebilir.)



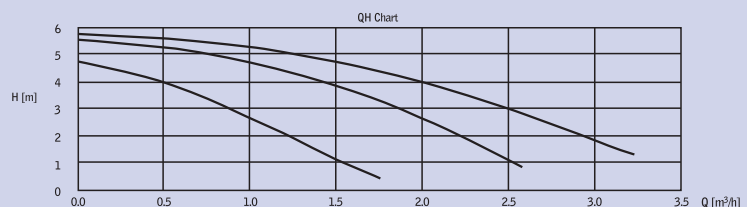
Sirkülasyon Pompası

3 hız kademesiyle tesisatın ihtiyacına göre ayarlanabilir ve elektrik tasarrufu sağlar. Pompanın üzerinde, genleşme tankı, termomanometre bağlantı yerleri ile otomatik hava alma purjörü vardır. Özel konstrüksiyonu sayesinde kayıplar azaltılmış ve standart pompalara göre %20'ye varan enerji tasarrufu sağlanmıştır.



Otomatik hava alma purjörü

Ayarlanabilir 3 hız kademe anahtarı



Baca Gazı Tahliye Sistemleri ve Teknik Özellikler

Yatay, Dikey ve İkiz Baca Uygulamaları



Yatay Hermetik Baca Uygulaması
(Tek Dirsekle L_{max}. Mesafesi : 7 m , Ø 60/100) 24kW modellerde
(Tek Dirsekle L_{max}. Mesafesi : 4 m , Ø 60/100) 30kW modellerde



Dikey Hermetik Baca Uygulaması
(Dirseksiz L_{max}. Mesafesi : 8 m , Ø 60/100) 24kW modellerde
(Dirseksiz L_{max}. Mesafesi : 5 m , Ø 60/100) 30kW modellerde



İkiz (Twin) Baca Uygulaması
[L_{max} = a (Taze Hava + b (Atıkgaz) = 32 m, Ø 80]

Teknik Özellikler

Ürün Tipi	Birim	CP S 24 HM	CP S 30 HM	CP S 24 HST	CP S 30 HST	CP S 24 HCH	CP S 30 HCH
Kategori		Plakalı Eşanjörlü		Harici Boyler Modüllü		Sadece Isıtma	
Tip		II _{2H3B/P}		II _{2H3B/P}		II _{2H3B/P}	
Gaz Tipi		B _{23r} , B _{33r} , C _{13(x)r} , C _{33(x)r} , C _{43(x)r} , C _{53(x)r} , C _{63(x)r} , C _{83(x)}	B _{23r} , B _{33r} , C _{13(x)r} , C _{33(x)r} , C _{43(x)r} , C _{53(x)r} , C _{63(x)r} , C _{83(x)}	B _{23r} , B _{33r} , C _{13(x)r} , C _{33(x)r} , C _{43(x)r} , C _{53(x)r} , C _{63(x)r} , C _{83(x)}	B _{23r} , B _{33r} , C _{13(x)r} , C _{33(x)r} , C _{43(x)r} , C _{53(x)r} , C _{63(x)r} , C _{83(x)}	B _{23r} , B _{33r} , C _{13(x)r} , C _{33(x)r} , C _{43(x)r} , C _{53(x)r} , C _{63(x)r} , C _{83(x)}	B _{23r} , B _{33r} , C _{13(x)r} , C _{33(x)r} , C _{43(x)r} , C _{53(x)r} , C _{63(x)r} , C _{83(x)}
Kalorifer Devresi		Doğalgaz (G20)	LPG (G30-31) Propan (G31)	Doğalgaz (G20)	LPG (G30-31) Propan (G31)	Doğalgaz (G20)	LPG (G30-31) Propan (G31)
Isıl Güç (min./max.) - 80/60 °C	kW	6,6 / 22,2	7,9 / 22,2	8,1 / 27,3	9,6 / 27,3	6,6 / 22,2	7,9 / 22,2
Isıl Güç (min./max.) - 50/30 °C	kW	7,3 / 24	8,8 / 24	9,0 / 30	10,8 / 30	7,3 / 24	8,8 / 24
Isıl Yük (min./max.)	kW	6,8 / 22,8	8,2 / 22,8	8,4 / 28	10,0 / 28	6,8 / 22,8	8,2 / 22,8
Sıcak Kullanım Suyu		Doğalgaz (G20)	LPG (G30-31) Propan (G31)	Doğalgaz (G20)	LPG (G30-31) Propan (G31)	Doğalgaz (G20)	LPG (G30-31) Propan (G31)
Isıl Güç (min./max.)	kW	6,7 / 26	8,0 / 26	8,2 / 31	9,7 / 31	6,7 / 26	8,0 / 26
Isıl Yük (min./max.)	kW	6,8 / 27	8,2 / 27	8,4 / 32	10,0 / 32	6,8 / 27	8,2 / 27
Gaz Tüketimi*		Doğalgaz (maksimum yükte)	LPG (maksimum yükte)	Doğalgaz (maksimum yükte)	LPG (maksimum yükte)	Doğalgaz (maksimum yükte)	LPG (maksimum yükte)
Doğalgaz (maksimum yükte)	m ³ /h	2.38	0.88	2.38	0.88	2.38	0.88
Doğalgaz (minimum yükte)	m ³ /h	0.71	0.88	0.71	0.88	0.71	0.88
LPG (maksimum yükte)	kg/h	1.78	2.19	1.78	2.19	1.78	2.19
LPG (minimum yükte)	kg/h	0.64	0.78	0.64	0.78	0.64	0.78
Propan (maksimum yükte)	kg/h	1.77	2.17	1.77	2.17	1.77	2.17
Propan (minimum yükte)	kg/h	0.64	0.77	0.64	0.77	0.64	0.77
Gaz Giriş Basıncı		Doğalgaz (G 20)	LPG (G 30)	Doğalgaz (G 20)	LPG (G 30)	Doğalgaz (G 20)	LPG (G 30)
Doğalgaz (G 20)	mbar	20	37	20	37	20	37
LPG (G 30)	mbar	37	37	37	37	37	37
Propan (G 31)	mbar	37	37	37	37	37	37
Sıcak Kullanım Suyu		Minimum Su Debisi	Maksimum Su Debisi	Minimum Su Debisi	Maksimum Su Debisi	Minimum Su Debisi	Maksimum Su Debisi
Minimum Su Debisi	//dak	3	3	3	3	3	3
Maksimum Su Debisi	//dak	12 (Δt=31 °C)	14 (Δt=32 °C)	12 (Δt=31 °C)	14 (Δt=32 °C)	12 (Δt=31 °C)	14 (Δt=32 °C)
Su Debisi (Δt=35°C/de)	//dak	10.6	12.7	10.6	12.7	10.6	12.7
Minimum İşletme Basıncı	bar	0.4	0.4	0.4	0.4	0.4	0.4
Maksimum İşletme Basıncı	bar	10	10	10	10	10	10
Sıcaklık Ayar Aralığı	°C	35-60	35-60	35-60	35-60	35-60	35-60
Kalorifer Devresi		Minimum İşletme Basıncı	Maksimum İşletme Basıncı	Minimum İşletme Basıncı	Maksimum İşletme Basıncı	Minimum İşletme Basıncı	Maksimum İşletme Basıncı
Minimum İşletme Basıncı	bar	0.4	0.4	0.4	0.4	0.4	0.4
Maksimum İşletme Basıncı	bar	3	3	3	3	3	3
Sıcaklık Ayar Aralığı	°C	30-80	30-80	30-80	30-80	30-80	30-80
Genel		Elektrik Beslemesi	Elektrik Tüketimi	Elektrik Beslemesi	Elektrik Tüketimi	Elektrik Beslemesi	Elektrik Tüketimi
Elektrik Beslemesi	VAC/Hz	230 VAC - 50 Hz	230 VAC - 50 Hz	230 VAC - 50 Hz	230 VAC - 50 Hz	230 VAC - 50 Hz	230 VAC - 50 Hz
Elektrik Tüketimi	Watt	115	115	115	115	115	115
Elektriksel Koruma Sınıfı		IPX4D	IPX4D	IPX4D	IPX4D	IPX4D	IPX4D
Genleşme Tankı	lt.	10	10	10	10	10	10
Boyutlar (Y x G x D)	mm.	750 x 454 x 365	750 x 454 x 365	750 x 454 x 365	750 x 454 x 365	750 x 454 x 365	750 x 454 x 365
Ağırlık (net)	kg.	42.6	43	42.6	43	42.6	43
NOx Sınıfı		5	5	5	5	5	5
Atıkgaz Devresi Özellikleri		Atık Baca Çıkış Çapı	Max. Hermetik Baca Uzunluğu (Yatayda)	Atık Baca Çıkış Çapı	Max. Hermetik Baca Uzunluğu (Yatayda)	Atık Baca Çıkış Çapı	Max. Hermetik Baca Uzunluğu (Yatayda)
Atık Baca Çıkış Çapı	mm.	Ø 60 / 100	Ø 60 / 100	Ø 60 / 100	Ø 60 / 100	Ø 60 / 100	Ø 60 / 100
Max. Hermetik Baca Uzunluğu (Yatayda)	m.	L _{max} = 7	L _{max} = 4	L _{max} = 7	L _{max} = 4	L _{max} = 7	L _{max} = 4
Max. Hermetik Baca Uzunluğu (Dikeyde)	m.	L _{max} = 8	L _{max} = 5	L _{max} = 8	L _{max} = 5	L _{max} = 8	L _{max} = 5
Max. Hermetik Baca Uzunluğu (İkiz Baca Uygulaması)	m.	L _{max} = La + Lb = 32	L _{max} = La + Lb = 32	L _{max} = La + Lb = 32	L _{max} = La + Lb = 32	L _{max} = La + Lb = 32	L _{max} = La + Lb = 32

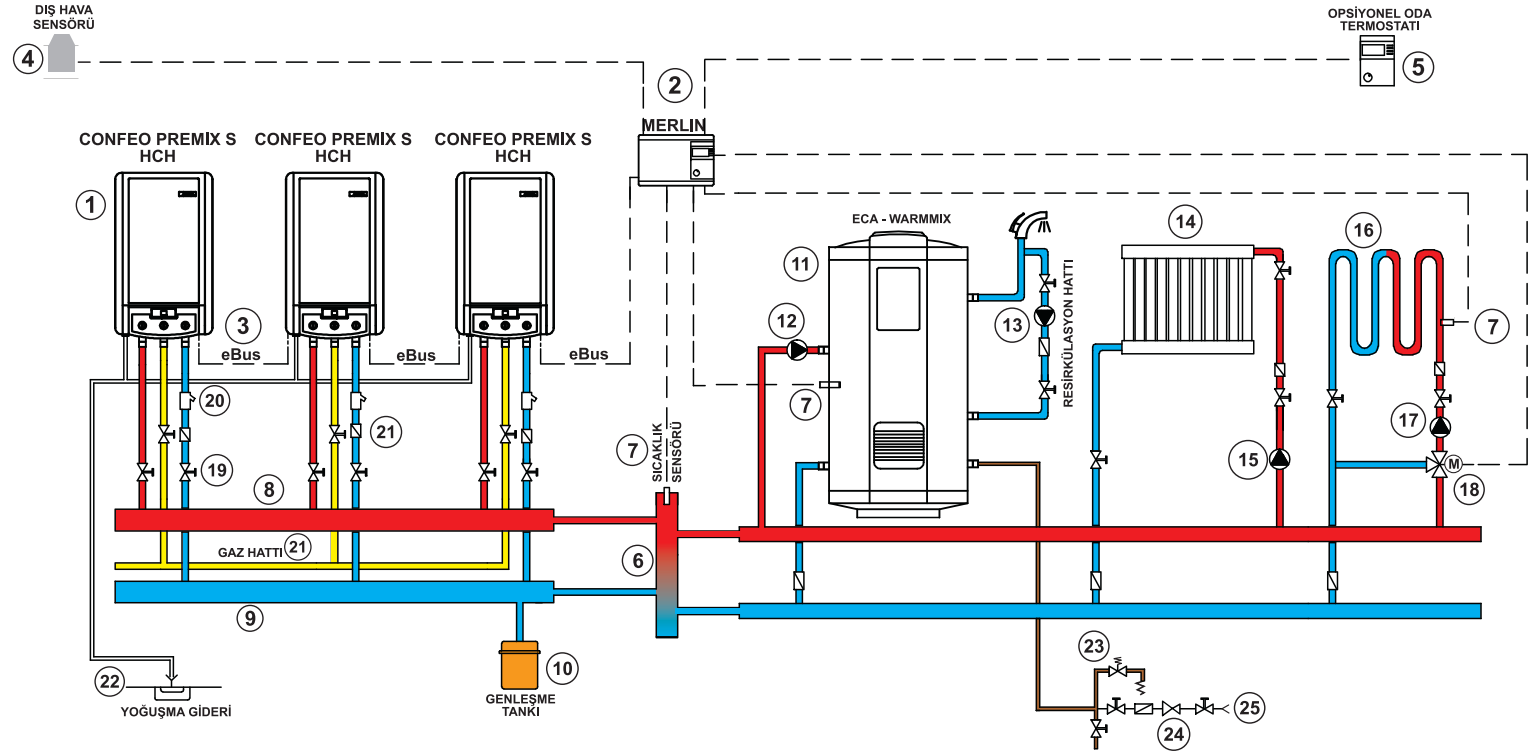
*Gaz Tüketimi Hesabında: Doğalgaz Hu = 9,59 kWh/m³
LPG Hu = 12,793 kWh/kg
Propan Hu = 12,91 kWh/kg

Kaskad Uygulamalar ve Tesisat Uygulama Örnek Şeması

Confeo Premix kombiler kendi aralarında sistem yöneticisi olan MERLIN kaskad kontrol ünitesi kullanılarak maksimum "8" cihaza kadar kaskad uygulama yapılabilmektedir. Kaskad sistem yöneticisi MERLIN cihazların birbiri ile iletişimini sağlayacak olup, ilave olarak karışım vanalı ve/veya direkt ısıtma devreleri ve boyler kontrolünü sağlayabilir.

Kaskad uygulamalarda kombiler, sadece ısıtma amaçlı olan CP S 24/30 HCH modeller seçilebilir. Kaskad uygulama ile 240 kW'a varan ısıtma gücü elde edilebilmektedir.

Ayrıca ısıtma devreleri ve boyler devresine sistem yöneticisi olan MERLIN üzerinden farklı çalışma programı ve sıcaklık ayarları da yapılması mümkündür.



Şema : Kaskad Uygulama Örneği (bir direkt ısıtma devresi + bir karışım vanalı ısıtma devresi + boyler uygulaması)

2-8 adet aralığına kadar cihazın kaskad bağlantısı, denge kabı uygulaması ve denge kabı üzerinden sıcaklık sensörü ile sıcaklık ölçümü yapılabilmektedir. Sıcaklık sensöründen ölçülen ısıtma tesisatının sıcaklık değeri ve dış hava sensöründen ölçülen dış hava sıcaklığına bağlı olarak cihazlar gerektiği oranda modülasyon yaparak ihtiyaç duyulan ısı miktarına göre devreye girer veya çıkarlar. Sistem yöneticisi MERLIN üzerinden, iki adet karışım vanalı ısıtma devresi kontrolü (üç yollu motorlu karışım vanası + sirkülasyon pompası) ve boyler kontrolünü (boyler sirkülasyon pompası) sıcaklık sensörleri yardımı ile yapabilmek mümkündür. Opsiyonel olarak; istenildiği takdirde her bir ısıtma devresinin kontrolü oda termostadı (MERLIN BM) ile sağlanabilir.

Tesisatta Kullanılan Ekipmanlar

- | | | |
|--|--|---------------------------|
| 1) Confeo Premix S (HCH) | 10) Genleşme Tankı | 18) Üç Yollu Motorlu Vana |
| 2) MERLIN Kaskad Yönetici Paneli | 11) Boyler | 19) Kesme Vanası |
| 3) eBus Haberleşme Kablosu | 12) Boyler Sirkülasyon Pompası | 20) Pislik Tutucu |
| 4) Dış hava sensörü | 13) Resirkülasyon Hattı Pompası | 21) Çekvalf |
| 5) MERLIN BM Oda Kontrol Ünitesi (opsiyonel) | 14) Isıtma Devresi | 22) Yoğuşma Gideri |
| 6) Denge Kabı | 15) Isıtma Devresi Sirkülasyon Pompası | 23) 7 Bar Emniyet Valfi |
| 7) Sıcaklık Sensörü (kaskad, boyler, zon) | 16) Düşük Sıcaklık Devresi | 24) Basınç Düşürücü |
| 8) Gidiş Kollektörü | 17) Düşük Sıcaklık Devresi Sirkülasyon Pompası | 25) Şebeke Suyu Girişi |
| 9) Dönüş Kollektörü | | |



Kaskad Kontrol Aksesuarları

Kaskad Sistem Yöneticisi ve Sensörü Grubu

Kaskad Sistem Yöneticisi Merlin

Kaskad kontrol grubu içeriğinde sistem yöneticisi MERLIN, dış hava sensörü ve bir adet sıcaklık sensörü standart olarak verilmektedir.

Bunun haricinde kombiler arasındaki iletişimin sağlanması için kaskad bağlantı yapılacak kombi adedi kadar eBus haberleşme kablosu alınmalıdır.

Sistemde boyler uygulaması varsa ayrıca sıcaklık sensörü alınmalıdır.

Kaskad sistem yöneticisi MERLIN en fazla iki adet karışım vanalı ısıtma devresi kontrol edebilir. Her bir karışım vanalı ısıtma devresi içinde sıcaklık sensörü alınması gerekmektedir.

Sistemde kullanılan sirkülasyon pompaları trifaze olduğunda pompalar bir elektrik panosu üzerinden yönetici panel MERLIN'e bağlanmalıdır.



Kaskad kontrol ünitesi MERLIN ile iki ayrı karışım vanalı ısıtma devresi ve bir adet bağımsız boyler kontrolü yapılabilmektedir.

Diğer alternatifler;

- Bir direkt ısıtma devresi + Boyler
- Bir direkt ısıtma devresi + Bir karışım vanalı ısıtma devresi + Boyler
- İki karışım vanalı ısıtma devresi + Boyler

Kaskad uygulamalarda ikiden fazla ısıtma zonu devresi uygulaması mevcut olduğunda ilave MERLIN sistem yöneticisi alınması gereklidir. İkinci MERLIN, ilave olarak iki adet zon kontrolü yapabilir.

Ayrıca sistemde bulunan boyler uygulaması ve karışım vanalı ısıtma devreleri uygulamalarının her biri için ilave olarak sıcaklık sensörü alınması gerekmektedir.

Sensör ve İletişim Aksesuarları



eBus Haberleşme Kablosu

Sistemde kaskad bağlantı yapılacak cihaz sayısı kadar eBus haberleşme kablosunun ayrıca alınması gerekmektedir.



Sıcaklık Sensörü

Sistemde bulunan boyler uygulaması ve karışım vanalı ısıtma devreleri uygulamalarının her biri için ilave olarak sıcaklık sensörü alınması gerekmektedir.



Dış Hava Sensörü

Kaskad uygulamalarda kullanılmak üzere kaskad kontrol grubu içinden standart olarak çıkmaktadır.

Opsiyonel Kontrol Seçenekleri



Merlin BM

Oda termostatu (MERLIN BM) opsiyonel olup, ısıtma devrelerinin kontrolünde isteğe bağlı kullanılabilir. Bağlandığı devrenin parametre ayarları sadece kendi üzerinden değiştirilebilir. Kaskad yönetici sistemin (MERLIN) ilgili devre üzerindeki kontrolü kalkar. Sadece ayarlanmış olan parametreler oda termostatu (MERLIN BM) üzerinden görülebilir.

Program Seçenekleri;

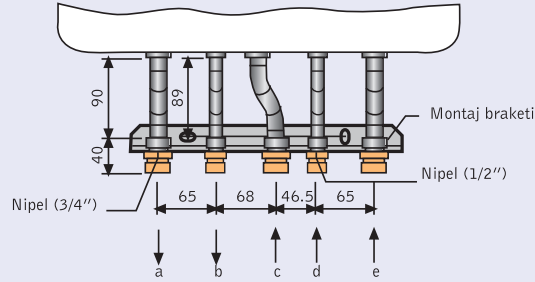
Aşağıdaki programlamalar, sisteme bağlı olan bir oda termostatu (MERLIN BM) olmadığı takdirde, MERLIN sistem yöneticisi üzerinden ayarlanabilir.

- Haftanın 7 günü için ayrı ayrı programlama (3 farklı zaman dilimi ve farklı sıcaklıkta ayarlama imkanı)
- Hafta içi veya hafta sonu için program yapabileme
- Tüm hafta için program yapabileme

Kombi Aksesuarları (Opsiyonel)

Opsiyonel Aksesuarlar Tesisat Montaj Kiti

- 1- Duvar askı braketi
- 2- Montaj braketi
- 3- Kaldırma suyu borusu grubu (3/4", 2 adet)
- 4- Kullanma suyu borusu grubu (1/2", 2 adet)
- 5- Gaz giriş borusu (3/4", 1 adet)
- 6- Nipel (1/2", 2 adet – 3/4", 3 adet), montaj plakası üzerine klipsler yardımıyla tutturulmuştur.
- 7- Dübel ve tespit vidaları



- a) Kaldırma suyu borusu 3/4" giriş hattı (sıcak)
- b) Kullanma suyu borusu 1/2" çıkış hattı (sıcak)
- c) Gaz giriş borusu hattı 3/4"
- d) Kullanma suyu borusu 1/2" giriş hattı (soğuk)
- e) Kaldırma suyu borusu 3/4" dönüş hattı (soğuk)

Ekonomi ve Konfor Sağlayan Opsiyonel Aksesuarlar

1) Modülasyonlu Programlanabilir Oda Termostatı



Özellikleri

- Dijital LCD ekran
- Hafta içi ve hafta sonu 3 farklı zaman dilimi için tek sıcaklık seçeneği ile program yapabilmek
- Isıtma devresi için 5-40°C aralığında kontrol imkanı
- Oda sıcaklığı kontrolünde 0,1°C hassasiyetle ayarlama imkanı

2) Haftalık Programlanabilir Dijital Oda Termostatı



Özellikleri

- Göz alıcı modern tasarım
- 7 günlük program yapma olanağı
- Her gün için 6 değişik seviye
- 5°C ile 35°C aralığında 0,5°C'lik hassasiyetle ayarlayabilme olanağı
- Oda sıcaklığının sorgulanması
- Donma koruması
- 4 yıllık pil ömrü
- Düşük batarya uyarısı
- Kolay kullanımlı programlama

3) Kablosuz Haftalık Programlanabilir Oda Termostatı



Özellikleri

- Kablosuz bağlantı sayesinde dekora zarar vermeden bağlantı imkanı
- Haftanın 7 günü için bağımsız programlama
- Arka ışıklı geniş LCD ekran
- Gün içinde 5 - 35 °C arasında 0,5 °C'lik adımlar ile 6 farklı sıcaklık seviyesinde ayar yapabilmek imkanı
- Evden uzakta olduğunuz günler için düşük sıcaklıkta çalışabilme (tatil fonksiyonu)

01.2012/Şahin Ofset

Üretici firmanın haber vermesiz ürün özelliklerinde değişiklik yapma hakkı saklıdır.



YOĞUŞMALI KOMBİLER • KOMBİLER • KAT KALORİFERLERİ • MERKEZİ SİSTEM KAZANLAR • RADYATÖRLER • DOĞALGAZ SAYAÇLARI • TERMOŞİFONLAR • ŞOFBENLER • BOYLERLER • POMPALAR

GENEL DAĞITIM: EMAS Makina Sanayi A.Ş. Tel: (0216) 378 34 00 Merkez Satış Pazarlama (İstanbul Bölge Satış Temsilciliği): İSTANBUL Tel: (0216) 442 34 41

ANKARA Tel: (0312) 491 90 64 - 65 - 75 BURSA Tel: (0224) 452 62 89 DİYARBAKIR Tel: (0412) 257 40 35 GAZİANTEP Tel: (0342) 215 42 36 - 37 İZMİR Tel: (0232) 469 32 24 - 469 32 59 - 469 32 69

KAYSERİ Tel: (0352) 232 35 37 KONYA Tel: (0332) 237 62 15 - 237 88 92 SAMSUN Tel: (0362) 433 03 63 TRABZON Tel: (0462) 229 24 78

www.emas.com.tr www.eca.com.tr

SERVİS: EMAR Satış Sonrası Müşteri Hizmetleri Sanayi ve Ticaret A.Ş. Tel: (0216) 458 45 00 Servis Bölge Temsilcileri: İSTANBUL Tel: (0216) 458 45 00

ANKARA Tel: (0312) 492 04 47 İZMİR Tel: (0232) 449 06 51 www.emarservis.com



DANIŞMA HATTI: 444 0 322



EMAR
2004 Avrupa Kalite
Başarı Ödülü sahibidir

