

[ Hava ]

[ Su ]

[ Toprak ]

[ Buderus ]

Logamax U052/U054  
Akıllı Kombi



**Akıllı ve Fonksiyonel**



**KOCAELİ KOMBİ KLİMA.com**

**Isıtma Bizim İşimiz!**

**Buderus**

# Logamax U052/U054

## Akıllı Kombi

### Yüksek Verim

%93'e varan yüksek verimiyle düşük yakıt tüketimi sağlar.

### Üç Tam Modülasyon

Su sıcaklığına ve oda sıcaklığına göre modülasyon yapabilir.

### Modülasyon Aralığı

Kapasitesini %37 - 100 arasında ayarlayarak enerji tasarrufu sağlar.



### Oda Sıcaklığına Göre Modülasyon

RC10 oda kumandası ve opsiyonel RC20 standart programlı oda kumandası ile oda sıcaklığına göre modülasyon yaparak en iyi konforu ve yakıt ekonomisini sağlar. Modülasyonlu çalışarak oda sıcaklığını  $\pm 0,1^{\circ}\text{C}$  hassasiyette sabit tutar. Enerji tasarrufu sağlar.

### Su Sıcaklığına Göre Modülasyon

Sıcaklık sensörü yardımı ile tesisata giden suyun sıcaklığını ölçer ve ayarlanan sıcaklığa göre modülasyon yapar. Dur-kalk yapmadığı için boş yere yakıt harcamaz.

### Kullanım Suyu Sıcaklığına Göre Modülasyon (Sabit su sıcaklığı)

Kullanım suyu debisi değişse bile sıcaklık sabit kalır. Değişken debilerde, cihazın içerisinde bulunan akış türbini, kullanılan su miktarını ölçerek UBA H3 kontrol paneline bildirir. Bu sayede gereken miktarda yakıt tüketimi sağlanır.

### Sıcak Su Konforu

Entegre türbin ve sıcak kullanım suyu sensörü sayesinde istenilen sıcak su debisine ve sıcaklığına anında cevap verir. İstenilen sıcak su debisini ve sıcaklığını sürekli sabit tutar. Sıcak su kullanımı sırasında sirkülasyon pompası çalışmadığından tesisatta istenilmeyen ısınma problemlerinin önüne geçilmiş olur.



[ Hava ]

[ Su ]

[ Toprak ]

[ Buderus ]



### Gelişmiş Otomsyon Sistemi

Mikroprosesör kontrollü dijital göstergeli RC10 Oda Kumandası üzerinden istenen oda sıcaklığı ayarlanır, pratik ve konforlu bir kullanım sağlanır. Ayarlanan oda sıcaklığı değeri  $\pm 0,1^{\circ}\text{C}$  hassasiyette sabit tutulur. Opsiyonel RC20 Standart Programlı Oda Kumandası kullanıldığında RC10 Oda Kumandasının özelliklerine ilave olarak fabrikada ayarlanmış 8 farklı programdan kullanıcıya en uygun olan seçilebilir.



Analog  
Oda Kumandası



RC 10 Oda  
Kumandası



RC 20  
Standart Programlı Odat



RC 35  
Programlanabilir Oda  
Kumandası  
(Dış Hava Sıcaklığına Göre)

Buderus Duvar Tipi Yoğuşmalı Kazanlarda ve Bilgisayarlı Kombilerde kullanılan son teknoloji ürünü UBA beyne sahiptir. RC20 ve RC35 Oda Kumandası kullanıldığında bu beyin sayesinde Buderus EMS sistemleri ile uyumlu çalışabilir. Böylece WM10 Modülü ile denge kabı, MM10 Modülü ile ilave üç yollu vana kontrol edebilme imkanı sunar. Easy-switch ile telefonla kumanda edilebilir. RC35 Oda Kumandası ile dış hava sıcaklığına göre çalışabilir.

### Fonksiyonel Ön Panel

Ön panel üzerindeki ayar düğmelerinden kullanım suyu ve gidiş suyu sıcaklığı ayarlanabilmektedir. Çok fonksiyonel dijital hata göstergesine (MF Display) sahiptir.

## Logamax U052/U054 Akıllı Kombi

### Güneş Enerjisi Sistemi İle Birlikte Çalışabilme

Güneş enerjisi sistemine bağlantı kiti ile adapte edilebilir.

### Gelişmiş Hata Analiz Sistemi

Oluşabilecek hatalar dijital göstergeden rakam ve harf kodlarıyla gösterilir. Kullanıcı ve servis tarafından hatanın kolay, hızlı ve detaylı şekilde tesbiti mümkündür. Bir çok basit hata bu kodlar sayesinde servis teknisyeni çağırılmadan giderilebilir.

## Gelişmiş Eşanjör

### Daha Uzun Ömürlü Eşanjör

Yüksek kaliteli özel kaplamalı bakır eşanjör, modülasyon özelliği sayesinde daha uzun ömürlüdür.

### Gelişmiş Entegre Eşanjör

Son teknoloji entegre eşanjör ile üç yollu vanaya gerek kalmaz.

## Tam Emniyet

### Tam Emniyet Sistemi

Baca sensörü, fark basınç presostatı, limit termostat ve akış kontrol sensörü ile tam emniyetli bir çalışma sağlar. Cihaz içinde 3 bar emniyet ventili mevcuttur.

### Baca Sensörü

Türkiye’de ilk günden beri kullanılan Buderus bacalı kombilerin tümünde baca tepmesine karşı emniyet sensörü bulunmaktadır. Çok hassas ve güvenilir çalışan bu sensör, baca çekmemesi durumunda kombiyi kapatır ve kullanıcının güven içinde olmasını sağlar.

### Pompa Sıkışmasını Önleyen Sistem

Cihaz içinde bulunan ve 0,25 bar basınçta açan by-pass vanası pompanın sıkışmasını önler. Aynı zamanda pompa her 24 saatte 3 saniye çalışarak blokaj oluşmasını önler.

### Donma Koruması

Tesisattaki su sıcaklığının 8°C’nin altına düşmesi durumunda pompa, su sıcaklığının 5°C’nin altına düşmesi durumunda ise brülör devreye girer ve tesisatın donması engellenir. Donma koruması için kombinin elektrik ve gaz bağlantıları her zaman açık olmalıdır.

### Susuz Çalışmaya Karşı Koruma

Isıtma suyu sıcaklığını ölçen sensör aynı zamanda sıcaklığın artış hızını da ölçer. Susuz çalışmadan kaynaklanabilecek ani sıcaklık artışını hissettiği anda cihazı korumaya alır.

## Türkiye Şartlarına Uygunluk

### Düşük Voltajda Emniyetli Çalışma

Şebekeden 170 V’a kadar düşük voltaj beslemesi durumunda bile emniyetli olarak çalışmaya devam eder.

### Düşük Gaz Basınçlarında Çalışabilme

Doğal gaz kullanımı yoğun olduğu sabah ve akşam saatleri ile çok soğuk kış günlerinde gaz basıncının 5 mbar’a kadar düşmesi halinde dahi sorunsuz olarak çalışmaya devam eder. Bu sayede kullanıcıyı hiçbir koşulda soğukta bırakmaz.



## Üç Kademeli Pompa

İhtiyaç duyulan kapasiteye göre pompanın kademesi ayarlanabilir. Sıcak su kullanımında ise pompa çalışmaz. Bu iki özellik sayesinde enerji tasarrufu sağlanır.

## LPG’ye Çok Kolay Dönüşüm

Multigaz brülör sayesinde yalnızca gaz memelerinin değişimi ve kısa ayar işlemleri ile LPG dönüşümü kolay ve hızlı bir şekilde gerçekleştirilebilir.

### Toplam Kalite Anlayışımız

Yüksek kaliteli ürünler ancak doğru proje ve doğru uygulama ile değer kazanır. Bu amaçla Isısan ile bayileri ve servisleri arasında sürekli bilgi alış verişi çalışma anlayışımızın temel unsurlarından biridir. Doğru projelendirme ve doğru uygulama sayesinde sistemler yüksek verimli ve problemsiz çalışır.

278 yıllık teknolojik deneyime sahip Buderus kombi cihazlarında büyük tecrübeye, kalitesini kanıtlamış yüksek teknolojiye sahiptir.



### Düşük Ses Seviyesi

Soft Start özelliğiyle patlamasız devreye girer. İlk ısıtmaya girdiğinde 2 dakika minimum kapasitede çalışır ve ihtiyaç varsa kapasitesini artırır. Ayrıca emisyon değerleri de azaltılmış olur.

### Kompakt Tasarım

Küçük boyutları ve hafif yapısı sayesinde, taşıma ve montajda önemli kolaylık sağlar.

### Hızlı ve Kolay Servis İmkanı

Tek kartlı elektronik sistemi ve kolayca sökülüp takılabilen parça sistemi yardımıyla çok hızlı ve pratik servis verilebilir.

### Mühendislik Tasarım Desteği

Isısan, 35 yıllık tesisat proje ve uygulama deneyimini, Türkiye genelindeki 400'ü aşkın bayi ve 1.000'i aşkın kaliteli servis teknisyeni ve yüksek kalitede mühendislik tasarım desteği ile sunmaktadır.

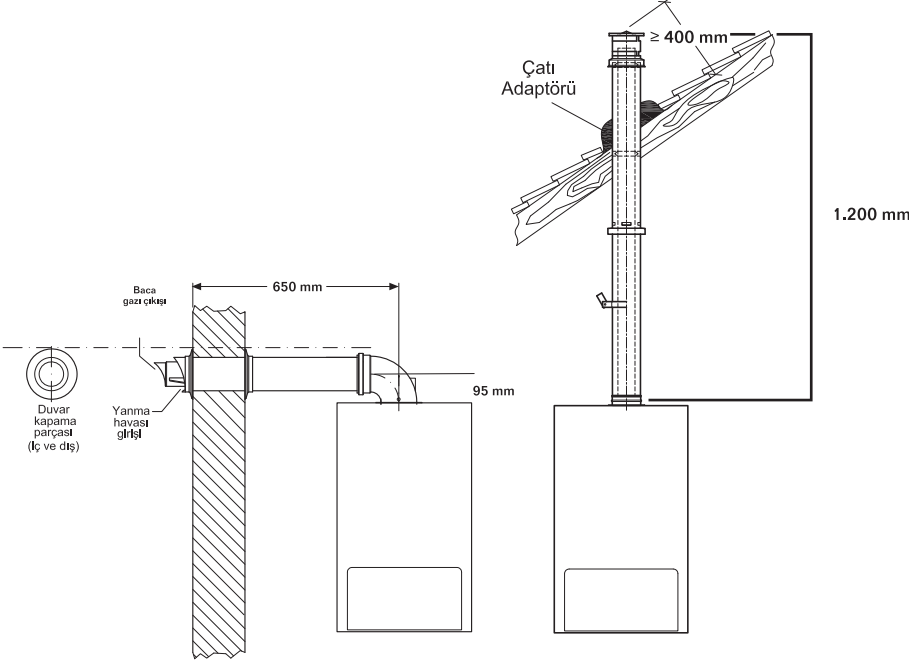
### Yüksek Kaliteli Isısan Servis Desteği

Isısan Servis Ailesi, gelişmiş servis bilinci ve anlayışı ile %100 müşteri memnuniyeti hedefleyerek hizmet vermektedir. Tüm ürünlerimiz için yaygın servis ağı, yedek parça ve servis garantisi bulunmaktadır. Satışı yapılan her Isısan ürünü, standartlara göre monte edilir ve sadece yetkili servisler tarafından çalıştırılarak siz müşterilerimize teslim edilir. Ürünlerimizin garanti süreci yetkili servisimizin tesliminden sonra başlar. Devreye alıdıları tarihten itibaren Merkez Bilgi Bankasına kaydedilen cihazlarınız artık Isısan Servis Müdürlüğü ve Yetkili Servislerimizin gözetimi altındadır.

Ayrıca tüm yıl boyunca 7 gün 24 saat hizmet veren nöbetçi Isısan Servislerimiz soğuk kış gecelerinde bile servis ihtiyaçlarınızı karşılayarak müşterilerimize verdiğimiz önemi göstermektedirler.

# Baca Setleri

## STANDART HERMETİK BACA SETLERİ (Ø 60/100) (Yatay ve Düşey)



\* Yatay hermetik baca setinin 945 mm seçeneği için lütfen fiyat listelerine bakınız.

MODEL		U052-24K	U052-28K	U054-24K
Isıtma Kapasitesi	kcal/h	20.640	24.080	20.640
Sıcak Su Kapasitesi	10/40°C l/dak	11,5	13,4	11,4
Sıcak Su Verimi		★★	★★	★★
Baca Gazı Sıcaklığı	Tam yük °C	111	140	124
	Kısmi yük °C	84	86	82
Toplam Elektrik Tüketimi	W	155	155	100
Ağırlık	kg	40,0	41,5	32
Kapalı Genleşme Tankı Hacmi	l	8	8	8
Maksimum Gidiş Suyu Sıcaklığı	°C	82	82	82
Maksimum İşletme Basıncı	bar	3	3	3

### Pratik Baca Bağlantısı

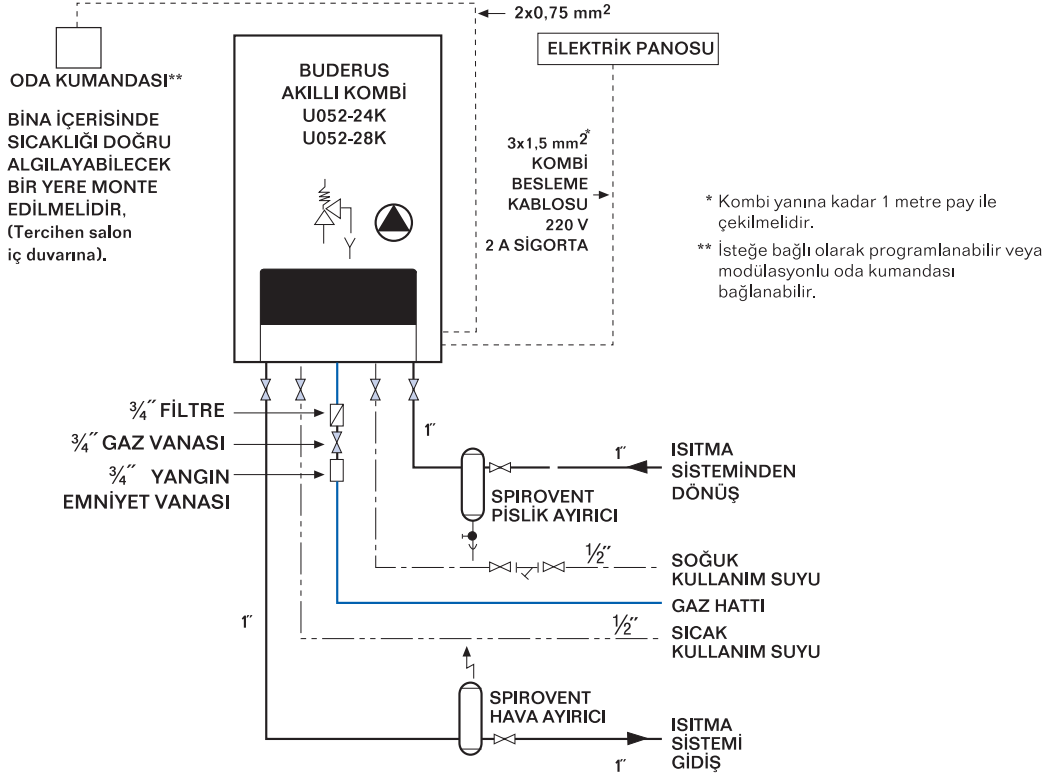
- Standart (Ø 60/100) yatay ve düşey hermetik baca setleri ile montajı kolaylıkla yapılır.
- Standart baca setleri yeterli gelmiyorsa orijinal konsantrik baca uzatma parçaları (500, 1.000 mm) ile baca boyu uzatılabilir.
- U052-24K kombinin düşey kullanımında maksimum 5m, yatay kullanımında ise maksimum 4 m baca çekilebilir. U052-28K kombinin düşey kullanımında maksimum 4 m, yatay kullanımında ise maksimum 3 m baca çekilebilir. (Yatay baca setindeki dirseğin direnci hesaba katılmıştır.)
- Maksimum baca mesafesi, yatay ve dikey kullanımında her ilave 45° dirsek için 1 m, 90° dirsek için ise 2 m azaltılmalıdır.
- Baca uygulamasında maksimum 3 adet dirsek kullanılabilir.
- Yanma havası girişi muhakkak bina dışında bırakılmalıdır.



### BUDERUS TERMOSTATİK RADYATÖR VANASI

- Bir binanın her odasında, kullanım amacı gibi iç faktörlerden dolayı farklı sıcaklıklar istenir. Ayrıca yön farkı, güneş ve rüzgar etkisi gibi dış faktörlere ve gün içerisinde değişen şartlara göre her odanın ısı kaybı değişkendir. Tek bir noktadan yapılan kontrol bu değişikliklere cevap veremez. Bu yüzden oda kumandasının bulunduğu oda dışındaki alanlarda Buderus Termostatik Radyatör Vanaları kullanılmalıdır.
- Soğuk olan odaları istenilen sıcaklığa getirmek için diğer odaların sıcaklıklarının gereksiz yere artırılması engellenir (Oda sıcaklığını 1°C arttırmak İstanbul ikliminde yaklaşık %10 daha fazla yakıt harcamaya neden olur).
- 12°C ile 28°C arasında ayarlanabilir. İstenirse ayar aralığı belli değerlere kilitlenebilir.
- Apartmanların tüm dairelerinde homojen ısıtma yapılmasına yardımcı olur.
- Çalışması için enerjiye gerek duymaz, işletme maliyeti yoktur.

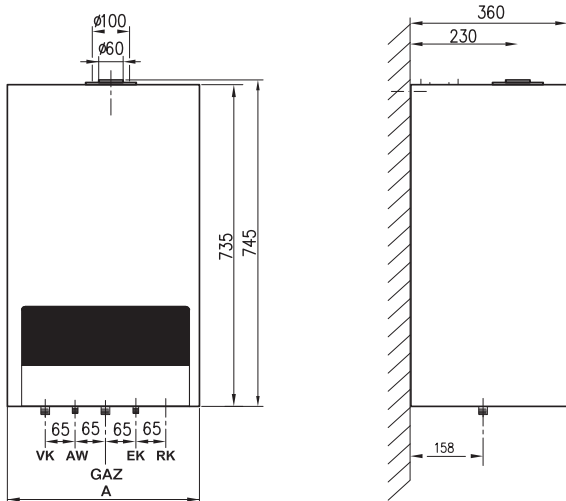
## Örnek Tesisat Şeması



### Dikkat:

- Kaba pislik tutucunun çapı, boru çapından bir çap büyük seçilmelidir ve yatay monte edilmelidir.
- Boru çapları bakır veya çelik boru için geçerlidir. Plastik boru kullanılacak ise boru çapları en az bir çap büyük seçilmelidir.
- Cihazda 3/4" emniyet ventili atış ağızı bulunmaktadır. Atış ağızının drenaja bağlantısı gerekmektedir.
- Termostatik vana kullanılan ısıtma sistemlerinde, oda kumandasının bulunduğu mekanda ve ıslak mekanlarda normal radyatör vanası kullanılmalıdır.
- Oksijen bariyersiz plastik boru kullanılan, özellikle yerden ısıtma sistemlerinde bir plakalı eşanjör kullanılması tavsiye edilir.

## Boyutlar



MODEL	A (mm)
U052-24K	400
U052-28K	440
U054-24K*	400

\* Logamax U054-24K AkıllıKombi'nin baca çıkış çapı130 mm'dir.

- VK: Isıtma gidiş (R 3/4"),  
AW: Kullanma sıcak su çıkışı (R 1/2")  
Gaz: R 3/4", EK: Soğuk su girişi (R 1/2"),  
RK: Isıtma dönüş (R 3/4")

Isıtma Bizim İşimiz!



**Yüksek teknoloji, profesyonel kaliteli montaj ve bakımla desteklenmelidir. Bu yüzden tüm Buderus ürün yelpazesi, Isısan yetkili uzman bayiler tarafından hizmetinize sunulmaktadır. Türkiye geneline dağılmış 400'ü aşkın yetkili bayimiz, Buderus ürünleri ve uygulamaları hakkında detaylı bilgi vermek üzere hizmetinizdedir. Ürünlerimizi daha yakından tanımak için showrooamlarımızı ya da web sayfamızı ziyaret edebilirsiniz.**

İklimlendirme ihtiyaçlarınız için profesyonel danışmanınız

Teknik verilerde haber vermeden değişiklik yapma hakkı üretici firmaya aittir.



**ISISAN ISITMA VE KLİMA SANAYİ AŞ**

**MERKEZ** Zincirlikuyu Yolu Sok. No: 4 Balmumcu – Beşiktaş / İstanbul • Tel: (0212) 340 37 00 - 340 37 37 Faks: (0212) 266 11 34 - 272 22 32  
**İSTANBUL ANADOLU BÖLGE MÜDÜRLÜĞÜ** Ankara Asfaltı Üzeri Onur Sk. No.18/A Koşuyolu Kadıköy / İstanbul • Tel: (0216) 544 11 00 Faks: (0216) 340 40 17  
**ADANA BÖLGE MÜDÜRLÜĞÜ** Turgut Özal Bulvarı No: 129 (Metropol Sinema Karşısı) 01170 Adana • Tel: (0322) 232 70 20 Faks: (0322) 232 70 25  
**ANKARA BÖLGE MÜDÜRLÜĞÜ** Akay Cad. Büklüm Sok. No:2 (Dedeman Otel Karşısı) 06660 Kavaklıdere - Ankara • Tel: (0312) 418 32 20 Faks: (0312) 417 92 55  
**ANTALYA BÖLGE MÜDÜRLÜĞÜ** Ali Çetinkaya Caddesi No.152 Ptt Karşısı / Antalya • Tel: (0242) 322 04 44 Faks: (0242) 322 27 25  
**BURSA BÖLGE MÜDÜRLÜĞÜ** Ovaakça Mah. Yalova Yolu 14. Km No: 28 Osmangazi / Bursa • Tel: (0224) 267 04 85 Faks: (0224) 267 00 69  
**İZMİR BÖLGE MÜDÜRLÜĞÜ** Akçay Caddesi No. 283 Emlak Bankası Konutları Karşısı Gazimemir / İzmir • Tel: (0232) 274 81 00 Faks: (0232) 274 81 80



[www.isansan.com](http://www.isansan.com)  
[www.isansanservis.com](http://www.isansanservis.com)