

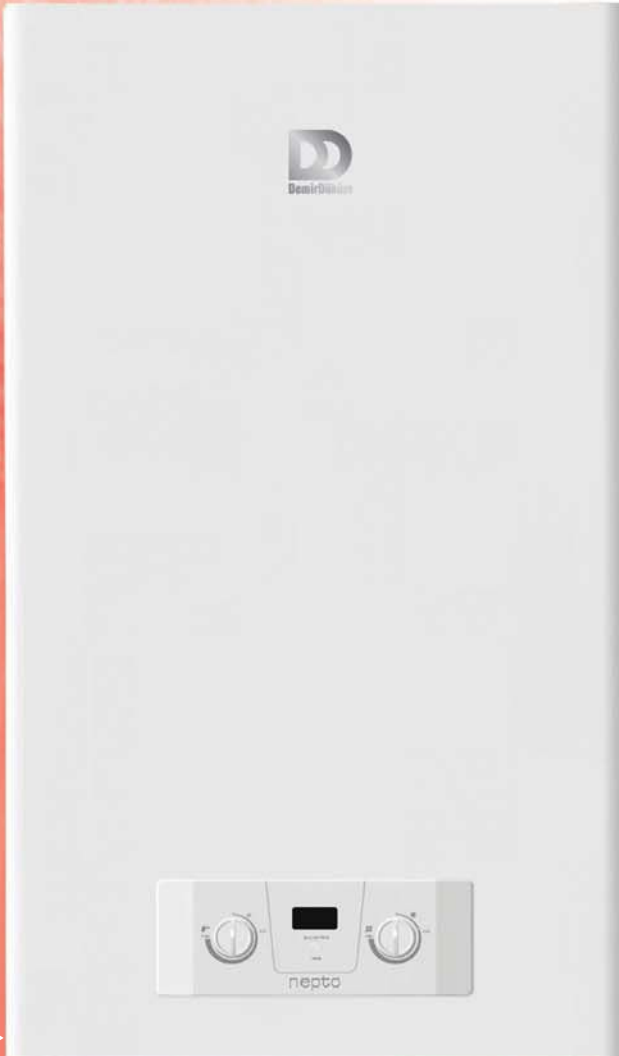


KOCAELİ KOMBİ KLİMA.com

NEPTO

# Kullanma ve montaj kılavuzu

HK T 224  
HK T 228



**Demirdöküm**



**DD**

## **Değerli DemirDöküm Dostu,**

DemirDöküm'ün modern tesislerinde titizlikle üretilen bu ürünün verimli ve güvenli kullanımı için montaj ve kullanım öncesinde bu kılavuzun dikkatle okunmasını ve siz kullanıcılar tarafından bir başvuru kaynağı olarak saklanmasını rica ederiz.



# İçindekiler

<b>1.Bölüm Genel</b>	<b>6</b>
1.1 Ambalaj Ve Sevkiyat Bilgileri	7
1.2 Genel Uyarılar	7
<b>2. Bölüm Tesisat – Montaj İçin Bilgiler Ve Uyarılar</b>	<b>8</b>
<b>2.1 Kombi Montaj Yeri Seçimi</b>	<b>8</b>
<b>2.2 Atıkgaz Boru Bağlantısı</b>	<b>8</b>
<b>2.3 Havalandırma</b>	<b>12</b>
<b>2.4 Doğalgaz Veya Lpg Tesisatı</b>	<b>12</b>
2.4.1 Doğalgaz İle Kullanım	12
2.4.2 Lpg İle Kullanım	12
<b>2.5 Elektrik Tesisatı (Elektrik Bağlantıları, Oda Termostatu, Sensör Bağlantıları)</b>	<b>13</b>
<b>2.6 Radyatör Ve Kullanım Suyu Tesisatı İle Bağlantıları</b>	<b>13</b>
<b>2.7 Kombin Montajı</b>	<b>15</b>
<b>2.8 Kombi Teknik Verileri Ve Detay Görünümü</b>	<b>16</b>
2.8.1 Teknik Veriler	16
2.8.2 Kombi Detay Görünümü	17
<b>2.9. Kombi İlk Çalıştırma Kontrol Formu</b>	<b>17</b>

<b>3.Bölüm Kullanıcı İçin Bilgiler</b>	<b>18</b>
<b>3.1 Güvenli, Ekonomik Ve Enerjinin Verimli Kullanılması İçin Uyarılar</b>	<b>18</b>
<b>3.2 Tesisatın Su İle Doldurulması</b>	<b>18</b>
<b>3.3 Cihazın Güvenlik Donanımı</b>	<b>19</b>
<b>3.4 Kumanda Panosu</b>	<b>20</b>
<b>3.5 Çalıştırma Ve Ayarlar</b>	<b>20</b>
3.5.1 Kış (Isıtma) Konumunda Çalıştırma	20
3.5.2 Yaz Konumunda Çalıştırma	21
3.5.3 "Eco" Modunda Çalıştırma	22
3.5.4 "Comfort" Modunda Çalıştırma	22
3.5.5 Cihazı Çalıştırma / Kapatma	23
<b>3.6 Çalışma Durumu Göstergelerinin Tanımı</b>	<b>23</b>
<b>3.7 Cihazın Oda Termostatı İle Birlikte Kullanımı</b>	<b>23</b>
<b>3.8 Verimli Enerji Kullanımı Hakkında Uyarılar:</b>	<b>24</b>
<b>3.9 Kullanıcı İçin Hata Tanımları Ve Çözüm Tablosu</b>	<b>24</b>
<b>4.Bölüm Yetkili Servis İçin Bilgiler</b>	<b>28</b>
<b>4.1 Elektrik Tesisatı</b>	<b>28</b>
<b>4.2 Kombinin Devreye Alınması</b>	<b>28</b>
<b>4.3 Periyodik Bakım Ve Kontrol</b>	<b>28</b>
5.Bölüm İletişim Bilgileri	29
<b>6.Bölüm İndeks</b>	<b>30</b>
<b>7.Bölüm Garanti Belgesi</b>	<b>32</b>



# 1. Bölüm : Genel

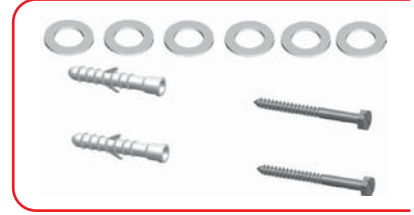
## 1.1 Ambalaj ve Sevkiyat Bilgileri

Nepto kombi 2 kutu halinde teslim edilmektedir. Cihaz ile birlikte kutudan çıkan aksesuarlar aşağıda görselleriyle birlikte verilmiştir.

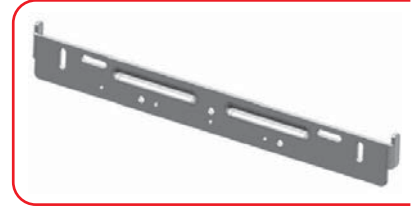
1. Bağlantı elemanları (bkz. şekil 1.1)
  - 2 Adet askı vidası
  - 2 Adet dübel
  - 6 Adet 3/4" borular için sızdırmazlık contası
2. Askı plakası (bkz. şekil 1.2)
3. Montaj şablonu (bkz. şekil 1.3)
4. Atıkgaz boru donanımı (bkz. şekil 1.4)
5. Kullanma kılavuzu (bkz. şekil 1.5)
6. Kombi İlk Çalıştırma Kontrol Formu (bkz. şekil 1.6)

Ayrıca opsiyonel olarak aşağıdaki aksesuarlar temin edilebilir. (bkz. opsiyonel set)

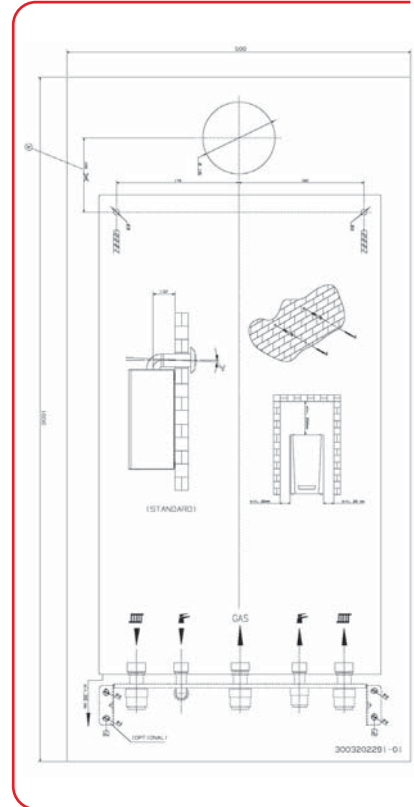
- 4 Adet 1/2" borular için sızdırmazlık contası
- 2 Adet 3/4" S boru
- 2 Adet 1/2" S boru
- 6 Adet 3/4" borular için sızdırmazlık contası



(şekil 1.1)



(şekil 1.2)



(şekil 1.3)



(Şekil 1.6)



(şekil 1.5)



(şekil 1.4)



(Opsiyonel Set)

# 1. Bölüm: Genel

## 1.2 Genel Uyarılar



- Cihaz; çocuklar, zihinsel veya fiziksel engelliler ya da tecrübe ve bilgi bakımından yetersiz kimseler tarafından uygun şekilde bilgilendirilmediği takdirde kullanılmamalıdır. Cihazın çocuklar tarafından oyun aracı olarak kullanılmaması hususunda dikkat edilmelidir.



- Bu cihaz topraklanmalıdır.



- Cihazın bağlantı düzenleri üzerinde çalışırken, besleme devreleri kesilmelidir.

Projelendirme

- Cihazın bağlanacağı ısıtma ve kullanım suyu tesisatı uzman bir mühendislik firması tarafından projelendirilmiş ve tesis edilmiş olmalıdır.

Radyatör Seçimi

- Isı kaybı hesabı yapılmadan, kombi ve panel radyatör seçimi yapılması ısınma problemine yol açabilir. Bu nedenle, tesisat hesabı TS 2164 (Kalorifer Tesisatı Projelendirme Kuralları) standardına göre yapılmalıdır.

Montaj Şartları

- Cihazın montajı, DemirDöküm montaj şartnamesi ile birlikte yetkili kuruluşların (TSE, Gaz Dağıtım Şirketi, vb.) ilgili standart ve şartnameleri de dikkate alınarak yapılmış olmalıdır.

Doğalgaz Tesisat Projesi

- Doğalgaz tesisat projesi; montajı ve doğalgaz bağlantısını yapacak şirket tarafından, Doğalgaz Dağıtım Şirketleri' nin (İGDAŞ vb.) istekleri doğrultusunda hazırlanmış ve onaylatılmış olmalıdır.



- Cihazın montajı, DemirDöküm tarafından yetkilendirilmiş bir DemirDöküm Yetkili Satıcısı' na veya uzman bir tesisatçı firmaya yaptırılmış olmalıdır.



- Kombininin, LPG (tüpgaz, sanayi tüpü veya LPG tankı) ile kullanımı için sayfa 12'deki şartların yerine getirilmesi gerekir. Uygun şartlar sağlanamazsa cihaz LPG ile kullanılamaz.

LPG Tesisat Projesi

- LPG kullanımında gaz projesi ve gaz tesisatı uygulaması, uzman firmaların (Aygaz, vb.) Yetkili Servisleri tarafından yapılacaktır. Konu ile ilgili olarak Yetkili Satıcı, Yetkili Servis veya Satış Sonrası Hizmetler Yöneticiliği' ne danışınız.



- Kombi için gerekli elektrik tesisatının hazırlanması, montaj ve tesisat işlemini yapan firmanın sorumluluğundadır. Eğer kablo çekme işi yetkili servise yaptırılmak istenirse, Yetkili Servis, DemirDöküm tarafından belirlenen ücret talep eder.

**Dikkat: Elektrik hattının cihaza bağlantısını yapmaya ve cihaza elektrik vermeye sadece DemirDöküm Yetkili Servisi yetkilidir.**

İlk Çalıştırma

- Tesisatçı firma tarafından, tesisatın "İlk Çalıştırma Kontrol Formu" na uygunluğu tespit edildikten sonra, cihazın devreye alınması için DemirDöküm Yetkili Servisi çağırılmalıdır. Devreye alma yetkisi sadece DemirDöküm Yetkili Servisine aittir ve ücretsizdir. İlk çalıştırma işleminin ehliyetsiz kişiler tarafından yaptırılması durumunda, cihazda daha sonra meydana gelebilecek arızalar garanti kapsamı dışında tutulacaktır.

Cihazınız DG'ye Ayarlanmıştır

- Cihazın ayarlı olduğu gaz, kombi ambalajı üzerinde yazılıdır. Kombininin, kullanılacak gaza (doğalgaz veya LPG gazı) ayarlı olmasına dikkat ediniz. Gerekliyse Yetkili Servisinize uygun gaz dönüşüm işlemlerini yaptırınız. Dönüşüm işlemi ücretlidir.

Cihazınız LPG'ye Ayarlanmıştır

PCB

- Poliklorbifenil (PCB) içermez.

EEE yönetmeliğine uygundur.

## 2.Bölüm : Tesisat - Montaj için Bilgiler ve Uyarılar

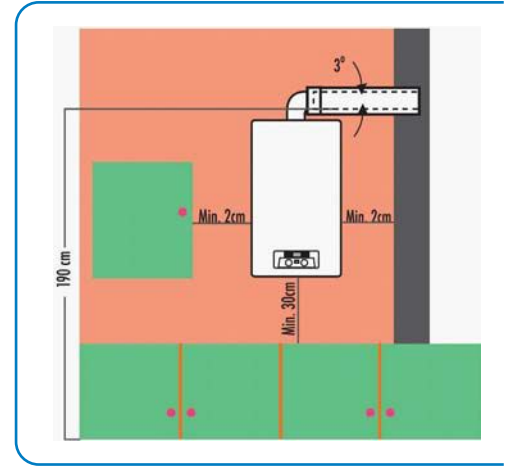
Tesisat ve montajı yapılan cihazlar, ürün ile birlikte verilen İlk Çalıştırma Kontrol Formu' ndaki maddelere göre kontrol edilirler. Kontroller sonrasında eksiklik tespit edilmesi halinde kombi yetkili servis tarafından devreye alınmaz. Bu nedenle,

- Devreye almadan önce, tesisat su ile doldurularak hidrolik test uygulanmalı ve tesisatta sızdırmazlık mutlaka sağlanmış olmalıdır.
- Cihaz doğalgaz ile kullanılmakta olup, gaz açma belgesi alınmış olmalıdır.
- Cihazın doğalgaz ile çalıştırılabilmesi için, TSE ve yerel gaz dağıtım şirketlerinin (İGDAŞ, vb.) şartnamelerine uygun doğalgaz projesi yaptırılıp onaylatılmalıdır.
- Cihazın emniyeti ve verimi açısından aşağıdaki öneri ve uyarılara mutlaka uyulmalıdır. Bu kılavuzda belirtilenlerin dışında cihazın hiçbir parçasına veya ayarına kesinlikle müdahale edilmemelidir.

### 2.1 Kombi Montaj Yeri Seçimi

Dikkat! Kombinın montaj yeri seçiminde montaj mahali, özellikleri, havalandırma, atıkgaz bağlantı ve gaz hattı için bu kılavuzda yer alan şartlar göz önüne alınmalı ve tüm şartları sağlayan yere montaj yapılmalıdır.

- Cihazın montajı yapılacağı ortamda asit buharı bulunmamalıdır.
- Patlayıcı madde bulunan yerlere kombi monte edilemez.
- Kombiler binaların genel kullanıma açık merdiven boşlukları, koridor, aydınlık boşluğu gibi yerlere monte edilemez.
- Cihaz; fırın, ocak, radyatör, soba gibi ısıtıcıların yanına veya üzerine monte edilmemelidir.
- Baca duvarı üzerine kombi montajı yapılamaz.
- Cihaz; açık balkon, atmosfere açık şartlarda ve donma tehlikesi bulunan yerlere monte edilmemelidir. Kesinlikle kapalı bir mekana monte edilmelidir.
- Cihaz; hermetik olduğundan dolap içine monte edilebilir. Ancak servis verebilmek için cihazın etrafında en az 2 cm boşluk bırakılmalıdır.
- Cihaz; ateşe dayanıklı bir duvara monte edilmelidir. Eğer duvar yanabilir malzemeden yapılmışsa, duvarla cihaz arası ve atıkgaz boru donanımının geçtiği delik bölgesi yanmaz malzeme ile korunmalıdır.
- Kombi; set veya tezgah üzerine monte ediliyorsa, kombinın altı ile tezgah arasında en az 30 cm mesafe bırakılmalıdır.



(Şekil 2.1)

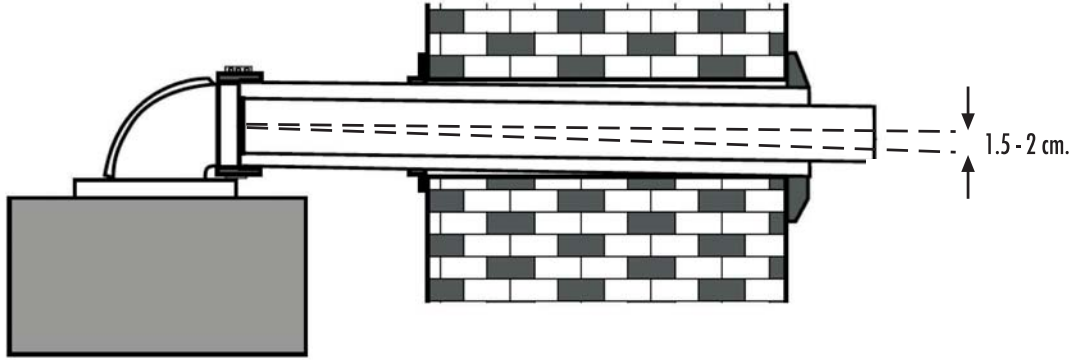
### 2.2 Atıkgaz Boru Bağlantısı

- Cihaz ile birlikte verilen özel atıkgaz boru donanımı, mutlaka doğrudan dış ortama açık ve hava sirkülasyonu olan yerlere bağlanmalıdır.
- Cihaz hermetik olduğundan normal bacaya bağlanamaz.
- Cihazın atıkgaz çıkışı asansör boşluğuna bağlanamaz.
- Cihazla birlikte 75 cm uzunluğunda atıkgaz boru sistemi verilmektedir. Gerekirse ilave atıkgaz boru aksesuarları DemirDöküm Yetkili Servisleri'nden satın alınmalıdır. Yabancı parça kullanılması emniyet açısından tehlikelidir. Demirdöküm orjinal atıkgaz borusu ve aksesuarları dışında farklı atıkgaz borusu ve aksesuarları kullanılması halinde cihaz Teknik Servis tarafından devreye alınmaz.



## 2.Bölüm : Tesisat - Montaj için Bilgiler ve Uyarılar

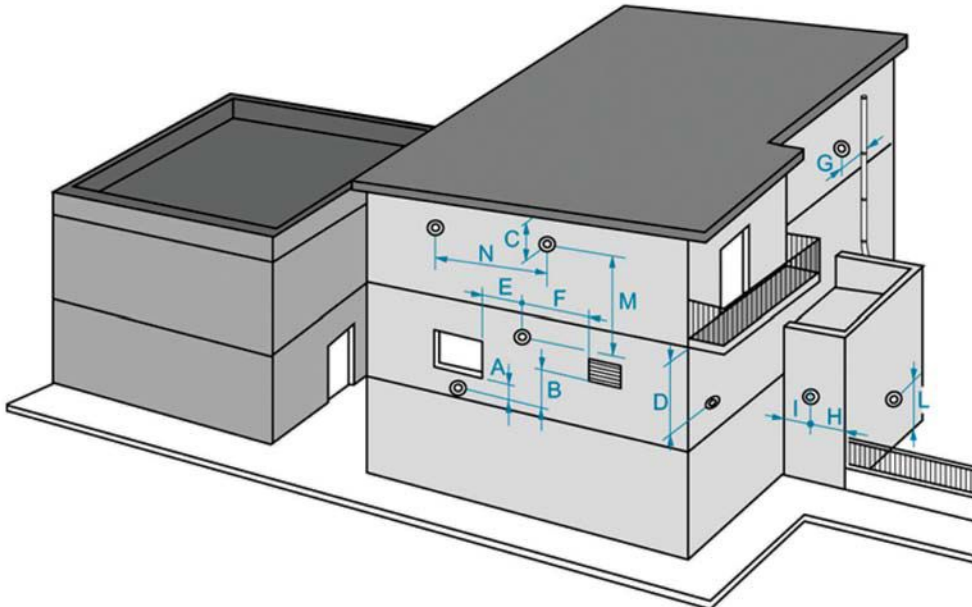
- Atıkgaz sistemine dirsek ve boru ilaveleri yapılması gerekirse, toplam uzunluğun uygun olup olmadığı "Eşdeğer Uzunluk" (bkz. Sayfa 10) hesaplanarak bulunmalıdır.
- Atıkgaz sisteminin çıkışına 40 cm'den daha yakın mesafede açılabilen pencere vb. bulunmamalıdır.
- Atıkgaz borusuna yağmur suyu vb. girmemesi için dışa ve aşağıya doğru %1-%3 eğimle monte edilmelidir.
- Kombilerin ve atıkgaz sisteminin yerleşimi için aşağıdaki şekilde belirtilen ölçülere dikkatle uyulması gerekmektedir. (bkz şekil 2.2.)



(şekil 2.2)

### A- Baca çıkışlarının yerleştirilmesi ile ilgili asgari ölçüler (cm cinsinden)

A- Bir pencerenin altında	60	G- Düşey veya yatay boru yanında	60
B- Bir hava menfezinin altında	60	H- Binanın dış köşesinden mesafe	30
C- Yağmur kanalının altında	30	I- Binanın iç köşesinden mesafe	100
D- Balkon altında	30	L- Zeminden veya döşemeden mesafe	180
E- Bir pencerenin yanında	40	M- İki baca çıkışı düşey mesafe	150
F- Bir hava menfezinin yanında	60	N- İki baca çıkışı yatay mesafe	100



(şekil 2.3)

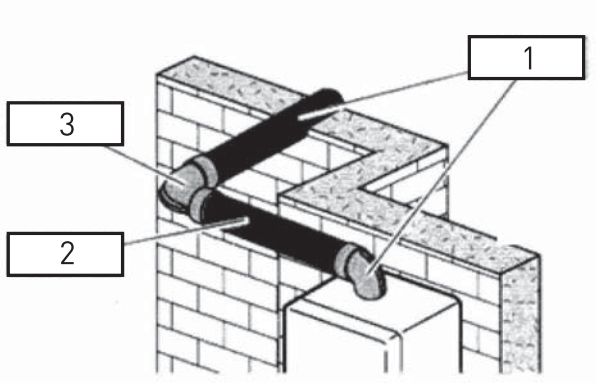
## 2.Bölüm : Tesisat - Montaj için Bilgiler ve Uyarılar

### B- Eşdeğer Uzunluk Hesabı

Atıkgaz boru bağlantısı uygulamalarında; uzatma boruları, 90° ve 45° dönüşler için kullanılan parçalar “eşdeğer uzunluk” olarak toplam boru boyu hesaplamalarına dahil edilmelidir.

**Toplam eşdeğer uzunluk 5,6 metreyi geçmemelidir.**

Örnek Uygulama – 1 (Yatay Bağlantı)



(şekil 2.4)

Uygulama 1 için örnek hesap:

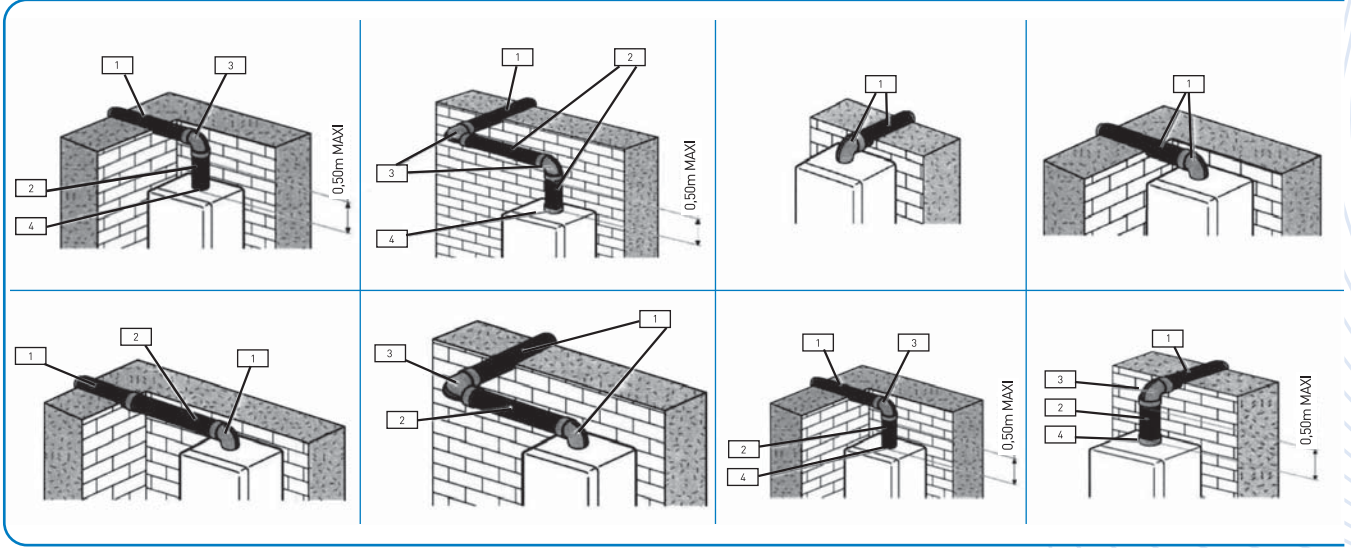
Boru Tipi	Eşdeğer Uzunluk (m)
Standart Atık Gaz Boru Donanımı	1,75
Boru Uzatma Parçası	1
Simetrik 90 derece dirsek	1
<b>Toplam:</b>	<b>3,75</b>

Tablo 2.1

Şekildeki gibi yapılan bağlantıda toplam eşdeğer uzunluk 5,6 m' nin altında olduğu için kullanımı UYGUN' dur.

## 2.Bölüm : Tesisat - Montaj için Bilgiler ve Uyarılar

### Örnek Uygulamalar – 2 (Dikey Bağlantı)



1: Orjinal Hermetik Baca      3: Simetrik 90 Derece Dirsek  
2: Baca Uzatma Borusu      4: Dik Çıkma Adaptörü

Şekil 2.5

#### a) Standart atıkgaz boru donanımı

Cihazla birlikte standart olarak verilen atıkgaz boru donanımı 75 cm uzunlukta bir boru, dirsek ve sızdırmazlık parçalarından oluşmaktadır. Cihazla birlikte ve kombi fiyatına dahildir.

**Kod:** 3003202751 (Beyaz)

#### b) Baca uzatma parçası

Standart atıkgaz boru donanımının yetmediği durumlarda, düz boruyu uzatmak için kullanılır. Ayrı bedel ödenerek, DemirDöküm Yetkili Satıcılarından temin edilmektedir.

**Kod:** 3003202421 (500 mm Beyaz),  
3003202422 (1000 mm Beyaz)

#### c) Simetrik 90° dirsek

İki parça düz boruyu 90° açıyla birleştirmek için kullanılır. Ayrı bedel ödenerek DemirDöküm Yetkili Satıcılarından temin edilmektedir.

**Kod:** 3003202425 (Beyaz),

#### d) Dikey çıkış adaptörü

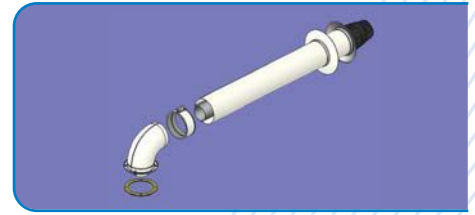
Dikey çıkış (dirseksiz) uygulamalarda kullanılır. Ayrı bedel ödenerek DemirDöküm Yetkili Satıcılarından temin edilmektedir.

**Kod:** 3002186614 (Beyaz)

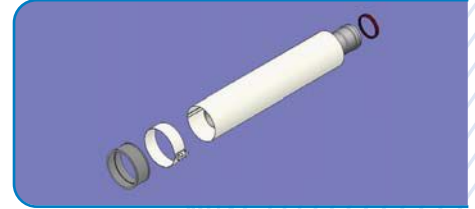
#### e) Simetrik 45° dirsek

İki parça düz boruyu 45° açıyla birleştirmek için kullanılır. Ayrı bedel ödenerek DemirDöküm Yetkili Satıcılarından temin edilmektedir.

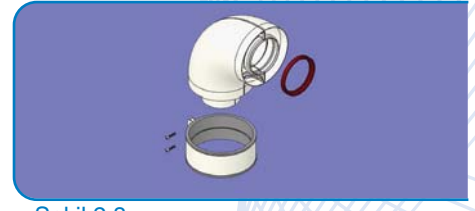
**Kod:** 3003202427 (Beyaz)



Şekil 2.6



Şekil 2.7



Şekil 2.8



Şekil 2.9



Şekil 2.10

## 2.Bölüm : Tesisat - Montaj için Bilgiler ve Uyarılar

### f) Dik Bağlantı Kiti

Dikey çıkış uygulamalarında kullanılır. Ayrı bedel ödenerek DemirDöküm Yetkili Satıcılarından temin edilmektedir.

**Kod:** 3003200393 (Siyah)



Şekil 2.11

## 2.3 Havalandırma

Hermetik kombiler bulunduğu ortamın havasını kullanmadığından monte edildiği mahalde hacim sınırlaması ve havalandırma şartı aranmaz.

Cihaz kapalı bir dolap içine monte edilebilir. Bu durumda servis müdahalesine olanak tanımak ve cihazın soğumasını sağlamak için etrafında asgari 2 cm boşluk bırakılmalı, dolabın alt ve üstüne havalandırma menfezi konulmalı veya açık bırakılmalıdır.

## 2.4 Doğalgaz veya LPG Tesisatı

### 2.4.1 Doğalgaz ile kullanım

Doğalgaz ile kullanım için, TSE ve yerel gaz dağıtım şirketlerinin (İGDAŞ, vb.) şartnamelerine uygun doğalgaz projesi yaptırılıp onaylatılmalıdır.

### 2.4.2 LPG ile kullanım

- Isı ihtiyacı 12000 kcal/h değerinin altında ise, 12 kg veya 24 kg tüp kullanılabilir. 8000kcal/h' nin altındaki ısı kayıpları için 2 adet, 8000 kcal/h' nin üstündeki ısı kayıpları için 3 adet tüp paralel bağlanmalıdır.

- 12000 kcal/h değerinin üzerindeki ısı ihtiyacında LPG tankı kullanımı tavsiye edilir.

- LPG kullanımında mutlaka 300 mmSS basınçlı dedantör kullanınız. 500 mmSS dedantör kesinlikle kullanılmamalıdır. Propan kullanımında 370 mmSS basınçlı dedantör kullanılmalıdır.

- Tüpler, soğuk ve karlanmaya müsait ortamlar ile ocak, fırın vb. cihazların yakınına konulmamalıdır.

- Her tüp için geri kaçırmasız tip 1,6-2,0 kg kapasiteli ayrı bir dedantör kullanılmalıdır.

- Birden fazla tüp ile kullanımda emniyet açısından

LPG kollektör seti kullanılmalıdır.

- Kollektör seti resimdeki gibi duvara sabitlenmelidir.

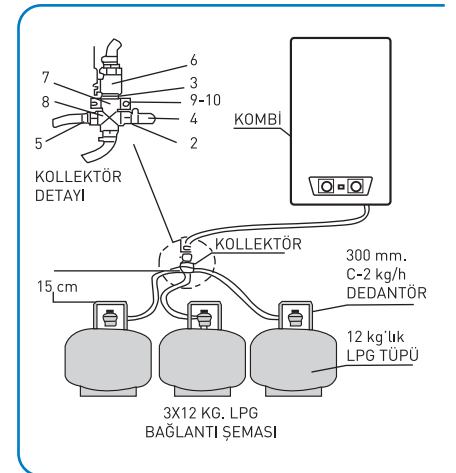
- Tek tüp kullanımında hortum uzunluğu 125 cm' den uzun olmamalıdır. Kollektör seti kullanımında tüp ile kollektörler arası mesafe en fazla 125 cm, kollektör ile cihaz arası hortum uzunluğu da 50 cm olmalıdır.

- 125 cm' den uzun mesafeler için bakır boru tesisatı çekilmelidir.

- Hortum bağlantı uçları kelepçe ile sıkılmalı, tel, vb. kullanılmamalıdır.

- LPG tankı ve sanayi tüpü kullanımı ile gaz tesisatı kuralları TSE standardı ile

belirlenmiştir. Bu standartlara uyulmalı ve tesisat uzman ekipler tarafından yapılmalıdır. Bu şartların sağlanmadığı kombiler DemirDöküm Yetkili Servisleri tarafından devreye alınmaz.



Şekil 2.12



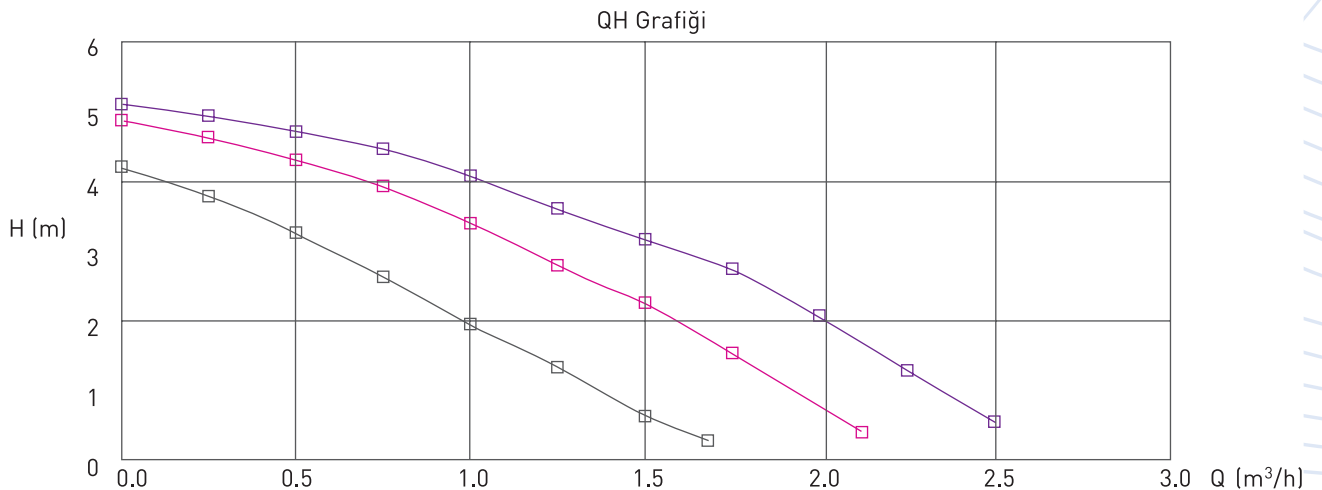
## 2.Bölüm : Tesisat - Montaj için Bilgiler ve Uyarılar

### 2.5 Elektrik Tesisatı (Elektrik Bağlantıları, Oda Termostadı, Sensör Bağlantıları)

- Kombinin besleme voltajı 230V olmalıdır. Bunu sağlamak için gerekiyorsa regülatör kullanılmalıdır.
- 3A değerinde bir W-otomat sigorta (Anma gerilimi 230 Volt, kutuplu, nötrlü, anahtarlı otomatik sigorta), cihazın maksimum 50 cm uzağında duvara monte edilmelidir. Bunun için yeni bir elektrik tesisatı hazırlanması gerekiyorsa; 3x1,5 H05VV-F tipi kablo kullanılmalıdır. Bu işlem tesisatçı firma tarafından yapılmalıdır.
- Elektrik tesisatının yapımı yetkili servisten istenirse DemirDöküm fiyat listelerine uygun olarak ücret karşılığı yapılır.
- Cihaza oda termostadı bağlanmak istenirse, kombi ile belirtilen cihazlar arasındaki kablo tesisatı, elektrik tesisatçısı tarafından cihazın ilk çalıştırılması yapılmadan önce çekilmelidir.
- Besleme kablosunun zaman içinde herhangi bir sebeple zarar görmesi durumunda, tehlikeli bir duruma engel olmak için sadece DemirDöküm Yetkili Servisi tarafından değiştirilmelidir.
- Oda termostadı tesisat kablosu, 20 metreye kadar 2x0,75 mm<sup>2</sup> kesitli; 20 metreden uzun mesafede 2x1 mm<sup>2</sup> kesitli ve beyaz olmalıdır.
- Oda termostadı; oturma odası, salon veya holün duvarına, yerden 1,5 metre yükseğe, her türlü ısı kaynağı ve hava akımından uzağa monte edilmelidir (Radyatör-pencere ve kapı ağızı). Kombi elektrik tesisatının oda termostadı ile olan kablo uç bağlantısı mutlaka DemirDöküm Yetkili Servisi tarafından yapılmalıdır.
- Çekilmiş olan tesisatın, kombi - oda termostadı vb. kablo uç bağlantısı mutlaka **DemirDöküm Yetkili Servisi** tarafından yapılmalıdır. Kombi devreye alınırken yapılan bu işlem ücretsizdir.
- Yetkili servisin, oda termostadı montajı için kombi ilk çalıştırma işleminden sonra çağırılması durumunda Yetkili Servislerimiz bu hizmet için DemirDöküm fiyat listelerine uygun ücret talep edecektir.
- Cihaza elektrik bağlantısını yapmaya ve devreye almaya sadece **DemirDöküm Yetkili Servisi** yetkilidir. Deneme amacıyla dahi olsa cihaza elektrik verilmemelidir. İlk çalıştırma işleminin yetkili servis dışındaki kişiler tarafından yapılması durumunda meydana gelebilecek arızalar garanti kapsamı dışındadır.
- Devreye alma işlemi ücretsizdir.

### 2.6 Radyatör ve Kullanım Suyu Tesisatı ile Bağlantıları

- Radyatör tesisatı gerçekte ihtiyaç duyulan güce göre TSE ve MMO teknik şartnamelerine uygun olarak yapılmış olmalıdır.
- Kalorifer tesisatı, pompa karakteristik eğrilerine dikkat edilerek, pompanın kritik hat basınç kaybını, karşılayacağı şekilde tesis edilmelidir.

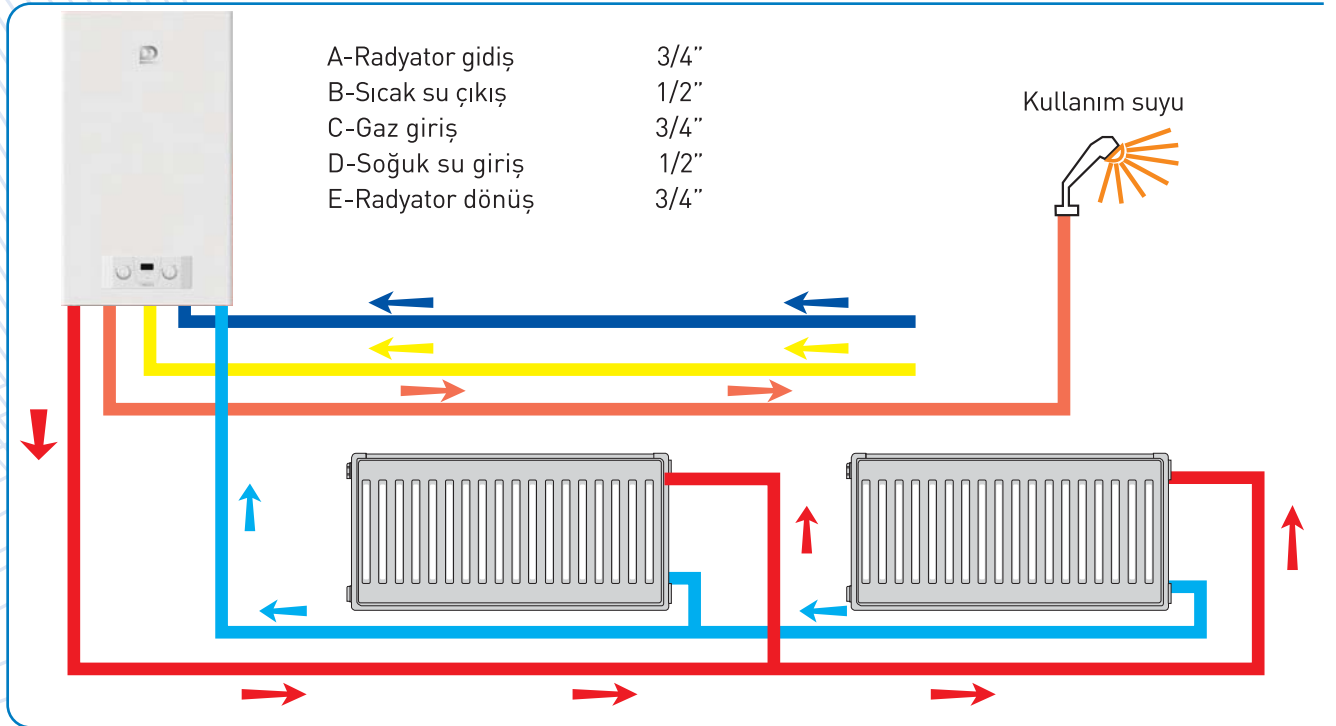


Şekil 2.13



## 2.Bölüm : Tesisat - Montaj için Bilgiler ve Uyarılar

- Radyatör tesisatı minimum 5 bar basınca uygun şekilde tesis edilmelidir.
- Kalorifer tesisatının dönüş hattına pislik tutucu takılmalıdır.
- Tesisatta mümkün olduğunca dirsek ve eklerden kaçınılmalıdır.
- Radyatörlerdeki havanın alınabilmesi için, her radyatör grubuna hava tahliye purjörü konulmuş olmalıdır.
- Radyatör devresinin maksimum tesisat hacmi 140 lt' dir. Tesisat hacminin belirtilen değerin üzerine çıkması durumunda tesisata genişleme tankı ilavesi gerekir.
- Radyatörlerde termostatik vana kullanılması öngörülüyor ise radyatörlerden bir tanesine normal vana takılmalıdır. Oda termostatı kullanılan mahaldeki radyatörde termostatik vana olmamalıdır.
- 1,5 m'den uzun radyatörlerde çapraz bağlantı yapılmalıdır.
- Sıcak su ve kalorifer tesisatı duvar geçişlerinde boru ısınınca hareket edebilmesi için sabitlenmeli ve duvar geçişlerinde kılıf kullanılmalıdır.
- Kullanım suyu tesisatı yük kaybını minimum seviyede tutacak şekilde gerçekleştirilmelidir. Bu nedenle dirsek sayısını sınırlandırmak ve yeterli debi sağlayacak çapta musluklar kullanmak gerekmektedir. Kombi 0,8 bar minimal bir doldurma giriş suyu (şebeke) basıncı ile çalışabilir fakat bu durumda sıcak kullanım suyu debisi düşük olacaktır. İyi bir kullanım suyu konforu elde etmek için 1 barın üstünde bir giriş suyu (şebeke) basıncı gerekmektedir. Bunu sağlamak için gerekiyorsa hidrofor tesis edilmelidir.
- Tesisat doldurma işlemi tamamlandıktan sonra hidrolik test uygulanmalı, tesisatta kaçak olmadığından emin olunmalıdır.



Şekil 2.14

## 2.Bölüm : Tesisat - Montaj için Bilgiler ve Uyarılar

### 2.7 Kombinin Montajı

- Cihazın montajına başlamadan önce kalorifer tesisatı bol su akıtılarak yabancı maddelerden temizlenmelidir.
  - Kombi kutusu içinde verilen montaj şablonu kullanılarak askı vidası ve aksesuar boru grubu konumları ayarlanmalıdır. Cihazın duvardaki yeri belirlendikten sonra askı vidası ve dübeli duvara tespit edilmelidir.
  - Kombi askı vidasının döşemeden yüksekliği 1,9 -2,1 metre arasında olmalıdır.
  - Kombinin duvara montajı için cihazla birlikte verilen askı vidası ve dübellerin tamamı kullanılmalı ve montajın sağlamlığı kontrol edilmelidir.
  - Askı vidalarının duvara montajı tamamlandıktan sonra cihazın arkasında bulunan arka dikme sacının üst tarafındaki delikleri askı vidalarına geçiriniz.
  - Tesisat bağlantılarının gerçekleştirilmesi için iki tarafı rakorlu opsiyonel tedarik edilen bakır bağlantı boruları (4 adet) ve sızdırmazlık contaları ile tesisat diziliş sırasına uygun olarak tesisat bağlantıları tamamlanmalıdır.
  - Cihazın güvenli bağlantısını sağlamak açısından yukarıda belirtilenin dışında herhangi bir yapıştırıcı esasına dayanan bir bağlantı yöntemi uygulanmamalıdır.
  - Emniyet ventilinin bir tahliye hortumu ile su giderine bağlanması gereklidir.
  - Cihazın su şebekesine bağlantısında, yeni aksesuar takımları kullanılmalı, daha önceki bağlantıda kullanılmış eski takımlar kesinlikle kullanılmamalıdır.
- Farklı parça kullanılması halinde doğacak hatalardan Demirdöküm sorumlu değildir.



Şekil 2.15

## 2.Bölüm : Tesisat - Montaj için Bilgiler ve Uyarılar

### 2.8 Kombi Teknik Verileri ve Detay Görünümü

#### 2.8.1 Teknik Veriler

MODEL	Birim	HK T 224	HK T 228
<b>Kapasite Özellikleri</b>			
Isıl Yük (H <sub>i</sub> )	kcal/h (kW)	9030 -21758 (10,5 -25,3)	11180 -25026 (13-29,1)
Isıl Güç	kcal/h (kW)	7826 -20038 (9,1 -23,3)	9718 -23220 (11,3 -27)
Verim	%	92,2	92,5
<b>Isıtma Devresi Özellikleri</b>			
Tesisat Sıcaklık Ayar Aralığı	°C	38-80	38-80
Genleşme Tankı Kapasitesi	lt	7	7
Maksimum Tesisat Kapasitesi (75°C ortalama su sıcaklığında)	lt	140	140
Maksimum Çalışma Basıncı	bar	3	3
<b>Kullanım Suyu Devresi Özellikleri</b>			
Sıcaklık Ayar Aralığı	°C	35-60	35-60
Minimum Su Debisi	lt/dk	2,5	2,5
Spesifik Su Debisi (30°C sıcaklık farkında)	lt/d k	10	12,7
Minumum Su Basıncı	bar	0,25	0,25
Maksimum Su Basıncı	bar	8	8
<b>Elektriksel Özellikler</b>			
Elektrik Beslemesi		220 -240 V / 50 Hz	220 -240 V / 50 Hz
Elektriksel Koruma Sınıfı		IPX4D	IPX4D
Maksimum Elektriksel Güç	W	98	98
<b>Atıkgaz Devresi Özellikleri</b>			
Atıkgaz Çıkış Çapı	mm	60/100	60/100
<b>Boyut ve Ağırlık</b>			
Yükseklik x En x Derinlik	mm	700 x 410 x 280	700 x 444 x 280
Net Ağırlık	kg	29,5	32
Brüt Ağırlık	kg	32,5	35

Tablo 2.2

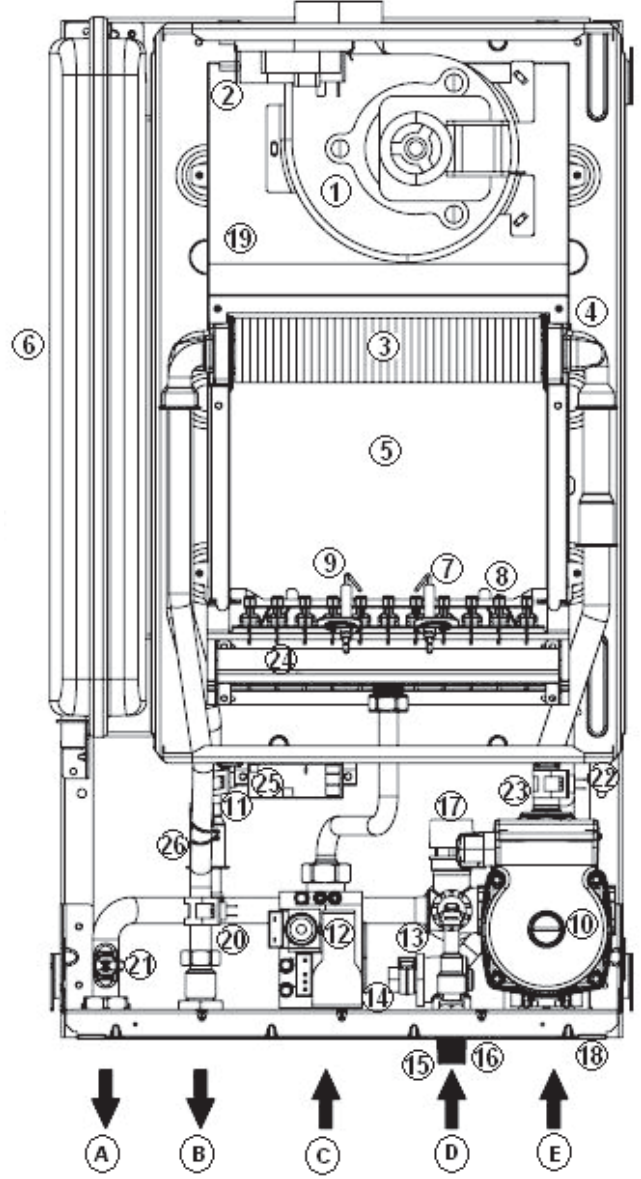
Kullanım ömrü 15 yıldır. (Ürün fonksiyonunu yerine getirebilmesi için gerekli yedek parça süresi.)

## 2.Bölüm : Tesisat - Montaj için Bilgiler ve Uyarılar

### 2.8.2 Kombi Detay Görünümü

1. Fan
2. Hava Akış Anahtarı (Pressostat)
3. Eşanjör
4. Aşırı Isınma Emniyet Termostatı
5. Yanma Odası
6. Genleşme Tankı
7. İyonizasyon Elektrodu
8. Brülör
9. Ateşleme Elektrodu
10. Pompa
11. Tesisat Gidiş Suyu Sıcaklık Sensörü
12. Gaz Valfi
13. Düşük Basınç Sensörü
14. Su Akış Sensörü
15. Kullanım Suyu Giriş Filtresi
16. Doldurma Vanası
17. Emniyet Ventili
18. Su Boşaltma Musluğu (Pompa altında)
19. Fan Davlumbazı
20. Kullanım Suyu Sıcaklık Sensörü
21. Limit Termostat (Tesisat Devresi)
22. Otomatik Purjör
23. Tesisat Dönüş Suyu Sıcaklık Sensörü
24. Kollektör
25. Ateşleme Trafosu
26. Limit Termostat (Kullanım Suyu)

- A Radyatör gidiş 3/4"  
B Sıcak su çıkış 1/2"  
C Gaz girişi 3/4"  
D Soğuk su girişi 1/2"  
E Radyatör dönüş 3/4"



### 2.9 Kombi İlk Çalıştırma Kontrol Formu

Kombinin Yetkili Servis tarafından devreye alınabilmesi için; ürün ile birlikte verilen "İlk Çalıştırma Kontrol Formu" nda bulunan maddelerde eksiklik olmamalıdır. Eğer maddelerde eksiklikler var ise, tesisatçı firma tarafından bu eksikler tamamlanıp, servis tarafından cihazın devreye alınması sağlanmalıdır.



## 3. Bölüm : Kullanıcı için Bilgiler

### 3.1 Güvenli, Ekonomik ve Enerjinin Verimli Kullanılması için Uyarılar

**Önemli!** Ortamda gaz kaçağı hissederseniz, öncelikle gaz vanasını veya tüp dedantörünü kapatınız. Elektrik düğmelerini açıp kapatmayınız. Kıvılcım çıkarabilecek hiçbir işlem yapmayınız. Ortamı havalandırınız. **Gaz şirketini veya Teknik Servisi arayınız.**

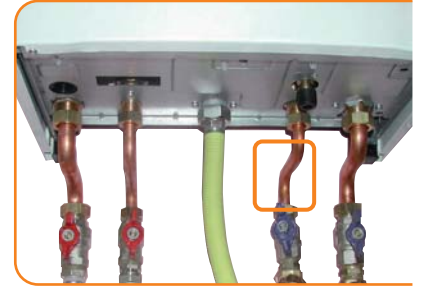
Kombinizi ekonomik olarak kullanmak için;

- Cihazınızı oda termostatu ile birlikte kullanınız. Oda termostatu, odanın istediğiniz sıcaklığa gelmesini ve bu konforda kalmasını sağlar. Gereksiz gaz tüketimini engeller ve yakıt tasarrufu sağlar.
- Gece saatlerinde radyatör devresi su sıcaklığının düşürülmesi yakıt sarfiyatını azaltır.
- Radyatörlerin üzerinin mermer vb. ile kapatılması yakıt sarfiyatını artırır.
- Binanızın yalıtım durumu gaz tüketiminizi etkileyen en önemli unsurdur. Mantolama yapılmış, duvarları izolasyonlu, çift camlı mekanlarda ısı kaybı düşük olduğundan yakıt sarfiyatı da düşüktür.
- Isı kaybını azaltmak için gece perde ve panjurlarınızı kapalı, gündüz güneşten yararlanmak için açık tutunuz.
- Radyatörlerin önüne mobilya yerleştirilmesi hava sirkülasyonunu engelleyeceğinden yakıt tüketimini olumsuz etkiler.
- Program saati, ihtiyaç duymadığımız saatlerde cihazın çalışmasını durdurur, gereksiz gaz tüketimini engeller.
- Uzun süre kullanılmayacak odalardaki radyatörlerin vanalarının kısılması ve bu odaların kapılarının kapalı tutulması yakıt tüketimini olumlu etkiler.
- Termostatik vana kullanılması, odaların istenen sıcaklıkta kalmasını ve yakıt tasarrufu yapılmasını sağlar.
- Isıtılan mekanda sıcaklığın artması halinde pencereleri açmak yerine radyatör vanası kısılmalıdır.

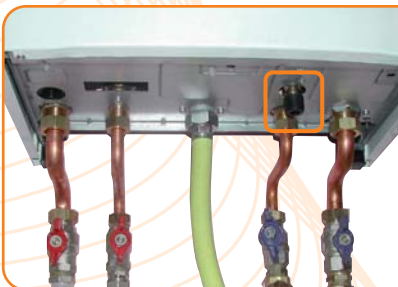
### 3.2 Tesisatın Su ile Doldurulması

Cihazın elektrik bağlantılarını açınız. Kalorifer tesisatında bulunan tüm vanaları, soğuk su giriş vanasını ve otomatik purjörü açınız. (bkz. şekil 3.1)

Kombinin altındaki siyah doldurma musluğunu saat yönünün tersine çevirerek, Ledli göstergedeki basınç değeri 1.5 bar oluncaya kadar açık tutunuz. Doldurma işlemi tamamlandıktan sonra doldurma musluğunu saat yönünde çevirerek kapatmayı unutmayınız. (bkz. şekil 3.2)



Şekil 3.1



Şekil 3.2





## 3. Bölüm : Kullanıcı için Bilgiler

Her bir radyatörün havasını, radyatör üzerindeki purjörden (bkz. şekil 3.3) alınız. Su normal akmaya başlayınca purjörü kapatınız. Basınç göstergesinin 1.5 bar olduğundan emin olunuz. Eğer gösterge 0.8 barın altında ise doldurma işlemi tekrar yapınız. Eğer basınç değeri 2 barı aştıysa tesisat boşaltma musluğunu gevşeterek (bkz. şekil 3.4), basınç değeri 1.5 bar oluncaya kadar tesisat suyunu boşaltınız. Bu işlemi yapmazsanız fazla su cihaz çalışırken emniyet ventilerinden otomatik olarak tahliye olacaktır.



Şekil 3.3

**Not:** Kombi çalışma durumundayken parametre menüsü hariç diğer durumlarda “reset” tuşuna 5 saniye süresince basıldığında LED’ler basınç değerini gösterir. Ana menüye tekrar dönebilmek için aynı tuşa 1 kez daha basılmalıdır veya herhangi bir tuşa basılmaksızın 30 saniye beklenmelidir.



Şekil 3.4

### 3.3 Cihazın Güvenlik Donanımı

**Pompa Sıkışmasını Önleme:** Kombinizin çalışmadığı durumlarda elektrik beslemesi varsa, pompa 23 saatte bir 15 saniye süresince otomatik olarak çalışarak sıkışmayı engeller. Herhangi bir nedenle bu süre içinde pompa çalışmışsa bu süre sıfırlanır. Bu koruma durumunda antiblokajı ifade eden ‘Ab’ sembolü ekrana gelir.

**Donma Koruması:** Tesisat suyu çıkış sıcaklığı 5°C’ nin altına düştüğünde, **kombinin elektrik ve gaz beslemesi** mevcut ise, kombi kalorifer konumunda otomatik olarak devreye girer ve tesisat suyu çıkış sıcaklığı 15°C’ ye yükselinceye kadar çalışmaya devam eder. Eğer birkaç gün evde olmayacaksanız kullanım suyu sıcaklık ayar düğmesini OFF pozisyonuna getirerek cihazı stand-by (bekleme) konumuna getiriniz. Bu sırada gaz ve elektrik beslemesini açık bırakınız. Bu koruma fonksiyonu devredeyken donma korumasını ifade eden ‘Fr’ sembolü ekrana gelir. **Radyatörlerin vanalarını kesinlikle kapatmayınız.**

**Kombinizin elektrik beslemesinin kesilmesi** durumunda, kombiniz durur. Elektrik geldiğinde, kombi otomatik olarak çalışmaya başlar.

**Not:** Donma emniyeti sadece kombiyi korur. Tesisatı korumaz. Tesisatın donma riski olan yerlerde antifriz kullanılmalıdır.

**Isınma Emniyet Tertibatı:** Cihazın içinden geçen su sıcaklığının belirlenen emniyet değerinin üzerine çıkması nedeniyle meydana gelebilecek tehlikeleri engellemek için cihazı hata durumuna geçiren emniyet tertibatıdır.

Cihazda kullanılan ısıl emniyet tertibatının istenmediği halde devreyi kesmesi ve bu nedenle cihazın başlangıç durumuna gelmesi nedeniyle; cihaz bir zamanlayıcı gibi dış bir anahtarlama düzeni üzerinden beslenmemeli veya yardımcı program vasıtasıyla düzenli olarak devresi kapatılan ve açılan bir devreye bağlanmamalıdır.

**Alçak Besleme Gerilimi Koruması:** Cihaz besleme gerilimi izin verilen gerilim (165 V) altına düştüğü durumda devreye girer ve cihazın çalışmasına engel olur. Bu noktada ekranda F12 hata kodu gözlemlenir. Resetlenmesi gerekmeyen bir hatadır.

**Fazla Çalışma Koruması:** Cihaz 24 saat süresince sürekli çalışmış ise 15 saniye kadar kendini durdurur. 15 saniye sonunda hangi konumda ısı talebi devam ediyorsa o konumda çalışmasına devam eder.

## 3. Bölüm : Kullanıcı için Bilgiler

### 3.4 Kumanda Panosu



Şekil 3.5

#### Tanımlar:

1. Tesisat Suyu Sıcaklık Ayar ve Konum (Yaz/Kış) Seçim Düğmesi
2. Kullanım Suyu Sıcaklık Ayar ve ON/OFF Düğmesi
3. Eco/Comfort seçimi ve RESET Düğmesi
4. Dijital Gösterge (Sıcaklık, parametrelerin gösterimi, hata kodları)
5. Yaz Konumu
6. Kış Konumu
7. Stand-by (Bekleme) konumu
8. ON (çalışma) konumu

### 3.5 Çalıştırma ve Ayarlar

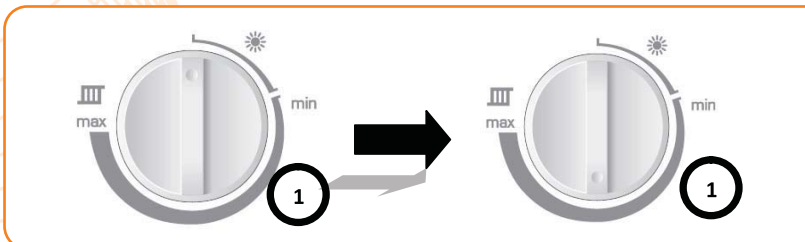
Fabrika ayarı ECO ve KIŞ konumudur.

#### 3.5.1 Kış (Isıtma) konumunda çalıştırma

- Cihaza elektrik, su ve gaz akışını sağlamak için sigorta ve vanaların açık olduğundan emin olun.
- Kombiyi kış konumuna getirmek için tesisat suyu sıcaklık ayar düğmesi saat yönünde döndürülerek tesisat sembolünün olduğu bölgeye getirilir.



Şekil 3.6



Şekil 3.7

### 3. Bölüm : Kullanıcı için Bilgiler

- Kış konumunda tesisat ve musluk sembolü aynı anda ekranda belirir. Kullanım suyu musluğu açık olduğu süre boyunca musluk sembolü yanıp söner, kullanım suyu kapatıldığında ise tesisat sembolü (kullanım suyu – tesisat geçiş süresi seçimine bağlı olarak) yanıp söner.
- Ekranda okunan basınç değeri 1 ile 2 bar arasında olmalıdır. (bkz. Bölüm 3.2)
- Tesisat suyu ve kullanım suyu sıcaklık ayar düğmelerinde “**min**” ile başlayan bölge **minimum sıcaklık bölgesi** olup saat yönünde döndürüldüğünde “**max**” ile ifade edilen **maksimum sıcaklık bölgesine** kadar su sıcaklığı artırılabilir.



Şekil 3.8

- Tesisat suyu sıcaklık ayarı yapılırken ayar düğmesindeki “**min**” ile ifade edilen sıcaklık değerinin karşılığı radyatör tesisatı sisteminde 38°C, yerden ısıtılmalı sistemde ise 30°C ‘ dir. “**max**” ile ifade edilen sıcaklık değerinin karşılığı ise radyatör tesisatı sisteminde 85°C, yerden ısıtılmalı sistemde ise 50°C’ dir (Tablo 3.1).
- Kullanım suyu sıcaklık ayar düğmesinde “**min**” ile ifade edilen değerin karşılığı 35°C, “**max**” ile ifade edilen değerin karşılığı ise 60°C’ dir (Tablo 3.1).
- Eğer cihazda oda termostatı takılı ise bu ünitelerin ayarlarını yapınız. (bkz. Bölüm 3.7)
- Tesisat suyunda sıcaklık ayarı yapıldığı sırada mevcut sıcaklık değeri dijital ekrandan okunabilir.

	Radyatörlü ısıtma sistemi		Yerden ısıtılmalı sistem	
	min (°C)	max (°C)	min (°C)	max (°C)
Kalorifer suyu	38	85	30	50
Kullanım suyu	35	60	35	60

Tablo 3.1

#### 3.5.2 Yaz konumunda çalıştırma

- Cihaza elektrik, su ve gaz akışını sağlamak için sigorta ve vanaların açık olduğundan emin olun.
- Cihazınızı yaz konumuna getirmek için tesisat suyu sıcaklık ayar düğmesi saat yönünün tersine döndürülerek yaz konumu sembolü olan bölgeye getirilir. Başlangıç konumu da yaz konumuna dahildir (bkz. şekil 3.10).



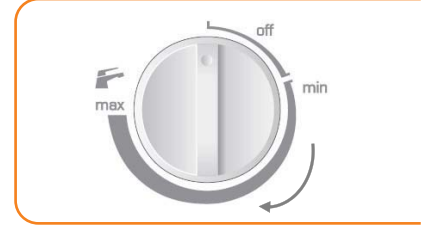
Şekil 3.9

### 3. Bölüm : Kullanıcı için Bilgiler



Şekil 3.10

- Yaz konumunda kombi tesisat ısıtması yapmaz sadece kullanım suyu ısıtması yapabilir. Dolayısıyla sadece kullanım suyu musluğu açıldığında kombiniz devreye girecektir.
- Kullanım suyu sıcaklığı kullanım suyu ayar düğmesinden “min” ve “max” değerler arasında istenilen sıcaklık değerine ayarlanabilir, mevcut sıcaklık değeri dijital ekrandan okunabilir. (bkz. şekil 3.11)
- Kullanım suyu sıcaklık ayar düğmesinde “min” ile ifade edilen değer karşılığı 35°C, “max” ile ifade edilen değerinin karşılığı ise 60°C’ dir. (Tablo 3.1).



Şekil 3.11

#### 3.5.3 “eco” modunda çalıştırma

- Fabrika ayarı “eco” ve kış konumudur.
- Cihaz “eco” modunda iken kullanıcının ayarladığı sıcaklık değerine ulaştığında durur. Sonra mekanın ısı kaybına göre tekrar devreye girer.
- Cihazın “eco” modunda çalışması sırasında ‘E’ sembolü dijital ekranda görülür.(bkz Şekil 3.12)
- “eco” modunun kullanım suyu konforuna etkisi yoktur.



Şekil 3.12

#### 3.5.4 ”comfort” modunda çalıştırma

- “comfort” modunu tesisatta modülasyonlu çalışma yaparak kalorifer suyu sıcaklığı ayarlanan değer üzerine çıktığında alevin boyunu alçaltıp yükselterek otomatik sıcaklık ayarı yapar.
- Cihaz “eco” modunda iken “comfort” moduna geçmek için 3 no’ lu “eco” / “comfort” tuşuna (bkz. Şekil 3.5) 1 kere basılır. Cihaz “comfort” modunda iken ‘C’ sembolü dijital ekranda görülür.
- “comfort” modunun kullanım suyu konforuna etkisi yoktur.



Şekil 3.13



## 3. Bölüm : Kullanıcı için Bilgiler

### 3.5.5 Cihazı Çalıştırma / Kapatma

- 2 no' lu düğmeyi (bkz. Şekil 3.5) min - max arasına getiriniz. Bu durumda cihaz bekleme (stand-by) durumundan çalışma durumuna geçer. Bu durumda cihazda elektrik mevcuttur.
- Cihazın yaz veya kış konumu seçimleri yapılır. Sıcaklık ayarı bölüm 3.5.1 veya 3.5.2' de belirtildiği gibi yapılmalıdır.
- Cihaz devreye girdiğinde yaz veya kış konumuna bağlı olmak üzere talep edilen ısı ihtiyacının tipine bağlı olarak o sıcaklık değeri dijital ekrandan görülebilir.
- Cihaz kış konumunda çalışacaksa "eco" veya "comfort" modu seçimi yapılır.
- Cihazın resetlenmesini gerektiren bir durum ile karşılaşıldığında aynı zamanda "eco"/"comfort" mod değiştirme tuşu olarak da kullanılan "reset" tuşuna 1 kez basılmalıdır.
- Çalışan bir cihazı bekleme (standby) / OFF konumuna getirmek için 2 no' lu düğme (bkz. şekil 3.5) "off" bölgesine getirilir. Bu durumda dijital ekranda tesisat basınç değeri okunur. (bkz. Şekil 3.14)



Şekil 3.14

### 3.6 Çalışma Durumu Göstergelerinin Tanımı



Şekil 3.15

### 3.7 Cihazın Oda Termostatı İle Birlikte Kullanımı

Cihazla birlikte sadece DemirDöküm'ün cihaz için uygun olan oda termostatı kullanılmalıdır.

TS 2164 No' lu "Kalorifer Tesisatı Projelendirme Kuralları"na göre salon/oturma odası konfor sıcaklığı 22°C, yatak odası konfor sıcaklığı 20°C' dir. Ekonomik kullanım için oda termostatının bu değerlere ayarlanması tavsiye edilir.

Oda termostadı kullanılması durumunda, tesisat suyu çıkış sıcaklığının en az 65°C olarak ayarlanması tavsiye edilir.



## 3. Bölüm : Kullanıcı için Bilgiler

### 3.8 Verimli Enerji Kullanımı Hakkında Uyarılar:

- 1) Mekanın hesaplanan ısı kaybına uygun olmayan kapasitede bir cihaz seçildiğinde, cihazın devreye sık girip çıkması nedeniyle verimsiz yanma oluşmakta, bunun sonucunda da yakıt sarfiyatı artmaktadır.
- 2) Yakıt tasarrufu için oda termostatu ya da panel radyatörlerde termostatik vana kullanılmalıdır. Oda termostatu veya termostatik vana kullanımı ile cihaz istenilen sıcaklık değerine ayarlanarak konforlu ısınma sağlanırken, yakıt tasarrufu da yapılmış olur.
- 3) Oda termostatının monte edileceği yer çok önemlidir. Isı kaybı veya kazanımının şiddetli olduğu bölgelere (güneş gören, mutfakta ısıya maruz kalacak bölgeler, kapı girişleri ve pencere kenarlarına) monte edilmemelidir.
- 4) İstenilen sıcaklık konforunun sağlanabildiği hallerde cihazın “eco” konumunda çalıştırılması tavsiye edilir.
- 5) Binalardaki ısı yalıtımı, yakıt tasarrufunda önemli rol oynamaktadır. Dolayısıyla çatı ve cephe yalıtımı iyi yapılmış (mantolama yöntemi) ve çift cam kullanılan mekanların ısıtılması için daha az enerjiye ihtiyaç olacağından yakıt tasarrufu da yapılmış olur.

### 3.9 Kullanıcı için Hata Tanımları ve Çözüm Tablosu

Gerektiği hallerde cihazın kumanda panosunda yer alan göstergede hatayı belirten led'ler yanıp söner. Bu uyarıcılar sayesinde cihazınızın sorununu anlayabilir ve çözüme ulaşabilirsiniz.

- **F01 İkazı - Aşırı ısınma hatası:** Tesisat suyu sıcaklığının 98°C üzerine çıkması veya eşanjör bölgesindeki sıcaklığın 130°C üzerine çıkması durumunda cihaz çalışmayı durdurur ve dijital ekranda F01 hata kodu yanıp söner. Cihazın tekrar devreye girebilmesi için 3 No' lu 'reset' tuşuna (bkz. şekil 3.5) 1 kere basılmalıdır. Sorunun devam etmesi halinde lütfen yetkili servise başvurunuz.
- **F02 İkazı - Kullanım suyu NTC sensör hatası:** Kullanım suyu sensöründe hata varsa dijital ekranda F02 hata kodu yanıp söner. Bu durumda kullanım suyu ihtiyacı tesisat gidiş-dönüş NTC sensörleri tarafından kontrol edilerek sağlanır. Lütfen yetkili servise başvurunuz.
- **F03 İkazı - Tesisat devresi gidiş NTC sensör hatası:** Tesisat suyu gidiş NTC sensöründe ya da kablo bağlantılarında hata varsa dijital ekranda F03 hata kodu yanıp söner. Bu durumda lütfen yetkili servise başvurunuz.
- **F04 İkazı - İyonizasyon hatası:** Kombinize giren gazın kesilmesi durumunda cihaz kendini emniyete alır, dijital ekranda F04 hata kodu yanıp söner. Bu durumda reset tuşuna (3 No' lu tuşa) (bkz. şekil 3.5) bir kez basınız. Sorunun devam etmesi halinde lütfen yetkili servise başvurunuz.
- **F05 İkazı - Hava akış anahtarı (Pressostat) hatası:** Kombinize yerleştirilmiş olan hava akış anahtarı (pressostat) sayesinde atıkgaz çıkış veya taze hava girişinde herhangi bir problem (geri tepme, tıkanma, vb.) olması durumunda cihazınız kendini emniyete alır ve Bu durumda lütfen yetkili servise başvurunuz.

### 3. Bölüm : Kullanıcı için Bilgiler

- **F06 İkazı - Tesisat devresi dönüş NTC sensör hatası:** Tesisat suyu dönüş NTC sensöründe ya da kablo bağlantılarında hata varsa dijital ekranda F06 hata kodu yanıp söner. Bu durumda lütfen yetkili servise başvurunuz.
- **F07 İkazı - Gaz valfi geri besleme hatası:** Kablo hatası ya da farklı bir nedenle elektronik kartın gaz geri besleme sinyali alamadığı durumda meydana gelir ve dijital ekranda F07 hata kodu yanıp söner. Bu durumda lütfen yetkili servise başvurunuz.
- **F08 İkazı – Tesisat devresi gidiş NTC sensör aşırı ısınma hatası:** Tesisat Devresi gidiş NTC sensör ölçümü 91 °C ve üzerinde ise dijital ekranda F08 hata kodu yanıp söner. Bu durumda reset tuşuna (3 No' lu tuşa) (bkz. şekil 3.5) bir kez basınız. Sorunun devam etmesi halinde lütfen yetkili servise başvurunuz.
- **F09 İkazı - Hava akış anahtarı (Pressostat) Kapalı hatası:** Cihazın çalışmaya başlaması sırasında pressostat kontakları kapalı veya cihazın ilk çalıştırmada presostat kontrolü sırasında fan durmasına rağmen presostat kontakları halen kapalı ise dijital ekranda F09 hata kodu yanıp söner. Sorunun devam etmesi halinde lütfen yetkili servise başvurunuz.
- **F10 İkazı - Tesisat devresi su basıncı hatası:** Kombi, su basıncı 0,8 ve 2,5 bar değerleri arasında çalışmaktadır. Bunun dışındaki herhangi bir basınç değerinde, dijital ekranda F10 hata kodu yanıp söner. Bu durumda, ekrandaki basınç değeri 1,5 bar değerine getirilmelidir (bkz şekil 3.2 ve 3.4.). Sorunun devam etmesi halinde lütfen yetkili servise başvurunuz.
- **F11 İkazı - Sirkülasyon hatası:** Tesisat gidiş ile tesisat dönüş suyu arasındaki sıcaklık farkı 40°C olduğunda, dijital ekranda F11 hata kodu yanıp söner. Bu durumda tesisat vanalarının ve radyatör vanalarının açık olduğundan emin olunuz. Sorunun devam etmesi halinde lütfen yetkili servise başvurunuz.
- **F12 İkazı - Düşük voltaj hatası:** Şebeke gerilimi 165 V'un altına düştüğünde dijital ekranda F12 hata kodu yanıp söner. Resetlenmesi gereken bir hata değildir. Şebeke gerilimi 165 V'un üzerine çıktığında hata kendiliğinden ortadan kalkar. Sorunun devam etmesi halinde lütfen yetkili servise başvurunuz.

**Not:** Ekran üzerinde arıza koduyla beraber Reset yazısı görüldüğünde arızanın giderilmesiyle beraber 3 nolu tuşa bir kere basılarak (bkz şekil 3.5) resetlenmelidir.

### 3. Bölüm : Kullanıcı için Bilgiler

MÜŞTERİ BAŞVURU / ARAMA NEDENİ	AÇIK TANIM	OLASI NEDEN	KULLANICININ YAPMASI GEREKENLER	
CİHAZ ÇALIŞMIYOR	1 SİGORTA ATIYOR	KOMBİNİN YANINDAKİ SİGORTA ATIYOR.	220 V ELEMANLARINDA KISA DEVRE	YETKİLİ SERVİSİ ÇAĞIRIN
		KOMBİNİN FİŞİ ÇEKİLİYKEN / V OTOMAT '0' KONUMUNDAYKEN SİGORTA ATIYOR.	KULLANIM ALANINDAKİ DİĞER CİHAZLARDAN KAYNAKLANAN PROBLEM	EHLİYETLİ BİR ELEKTRİKÇİ ÇAĞIRIN
	2 KOMBİ ÇALIŞMIYOR	HERHANGİ BİR ARIZA UYARISI VERMİYOR .	CİHAZA ELEKTRİK GELMİYOR (Elektrik besleme kesik veya v-otomat sigorta kapalı)	GENEL ELEKTRİK SİGORTASINI KONTROL EDİN, KOMBİ YANINDAKİ SİGORTAYI '1' KONUMUNA GETİRİN SORUN GİDERİLMEZSE EHLİYETLİ BİR ELEKTRİKÇİ ÇAĞIRIN.
			ELEKTRONİK KART SİGORTASI ATMIŞ	YETKİLİ SERVİSİ ÇAĞIRIN
			KABLO VE BAĞLANTILARINDA SORUN VAR	
		GÖSTERGEDE SICAKLIK VEYA BASINÇ DEĞERİ OKUNUYOR.HERHANGİ BİR ARIZA İKAZI YOK.	ÇALIŞMA KONUM SEÇİMİ YAPILMAMIŞ	ÇALIŞMA KONUM SEÇİMİ YAPILMALIDIR, SORUN DEVAM EDİYORSA YETKİLİ SERVİS ÇAĞIRIN
	3 ÇALIŞIYOR,ALEV ALMIYOR,YANMIYOR	GÖSTERGEDE SICAKLIK DEĞERİ OKUNUYOR. POMPA VE/VEYA FAN ÇALIŞIYOR. HEM KIŞ, HEM DE YAZ KONUMUNDA BRÜLÖR YANMIYOR.	ATEŞLEME TRAFOSU ARIZALI	YETKİLİ SERVİSİ ÇAĞIRIN
			AŞIRI IŞINMA TERMOSTATI ARIZALI	HATTA GAZ OLUP OLMADIĞINDAN EMİN OLUN, VARSA RESET TUŞUNA BASINIZ.
	4 SÖNÜYOR	GÖSTERGEDE SICAKLIK DEĞERİ OKUNUYOR. CİHAZ YANIYOR VE BİR SÜRE SONRA SÖNÜYOR. BİR DAHA DEVREYE GİRMİYOR.	GAZ KESİK OLABİLİR	YETKİLİ SERVİSİ ÇAĞIRIN
			POMPA ÇALIŞMA KONUMU BRÜLÖR İLE BERABER SEÇİLMİŞ	YETKİLİ SERVİSİ ÇAĞIRIN
	5 CİHAZ SIK SIK DEVREYE GİRİP ÇIKIYOR	DEVREDEN ÇIKIŞ VE YENİDEN DEVREYE GİRİŞ ARASINDAKİ SÜRE KISA OLUYOR.	KULLANILIYORSA, ODA TERMOSTATI ARIZALI VEYA DÜŞÜK HASSASİYETE SAHİP	YETKİLİ SERVİSİ ÇAĞIRIN
			CİHAZ SET SICAKLIĞI DÜŞÜK AYARLANMIŞ OLABİLİR.	SICAKLIĞI ARTTIRIN
6 DEVREYE GİRERKEN ŞİDDETLİ SES ÇIKIYOR	DEVREYE GİRERKEN GÜRÜLTÜLÜ YANMA MEYDANA GELİYOR.	RADYATÖRLERİN ÇOĞUNUN VANALARI KAPALI	VANALARI AÇIN,SORUN GİDERİLMEZSE YETKİLİ SERVİSİ ÇAĞIRIN	
		CİHAZIN KAPASİTESİ İHTİYACIN ÇOK ÜZERİNDE AYARLANMIŞ	YETKİLİ SERVİSİ ÇAĞIRIN	
		TESİSAT FİLTRELERİ TIKANMIŞ	YETKİLİ SERVİSİ ÇAĞIRIN	
	DEVREYE GİRERKEN METAL SESİ (TAK) MEYDANA GELİYOR.	ELEKTROTLAR ARASINDAKİ ARK MESAFESİ 4 mm'DEN FAZLA	YETKİLİ SERVİSİ ÇAĞIRIN	
		ATEŞLEME KAPASİTESİ YÜKSEK AYARLANMIŞ	YETKİLİ SERVİSİ ÇAĞIRIN	
		ELEKTROT BRÜLÖR KANAT POZİSYONU HATALI	YETKİLİ SERVİSİ ÇAĞIRIN	
7 DEVREDEYKEN SESLİ ÇALIŞIYOR	KOMBİ ÇALIŞMASI ESNASINDA SESLİ YANMA MEYDANA GELİYOR	GENLEŞME TANKI BAĞLANTISINDA GEVŞEME	YETKİLİ SERVİSİ ÇAĞIRIN	
		FAN DİYAFRAMI HATALI YERDE	YETKİLİ SERVİSİ ÇAĞIRIN	
	KOMBİNİN ÇALIŞMASI SIRASINDA SÜREKLİ SES OLUYOR.	BACA BAĞLANTISINDA PROBLEM VAR	YETKİLİ SERVİSİ ÇAĞIRIN	
		SİSTEMDE/TESİSATTA HAVA VEYA ÇAPAK VAR	RADYATÖRLERİN HAVASINI ALIN SORUN DEVAM EDERSE YETKİLİ SERVİSİ ÇAĞIRIN	
SICAK SU TEMİNİNDE SORUN	8 KULLANIM SUYU HIÇ ISINMIYOR	SİRKÜLASYON POMPASI HIZ KADEMESİ AYARLANMAMIŞ	YETKİLİ SERVİSİ ÇAĞIRIN	
		FANDA SORUN VAR	YETKİLİ SERVİSİ ÇAĞIRIN	
		TESİSAT FİLTRELERİ DOLMUŞ	YETKİLİ SERVİSİ ÇAĞIRIN	
	9 KOMBİ KULLANIM SUYU AZ ISINIYOR	CİHAZ ÇALIŞIYOR, SICAK SU AYAR DÜĞMESİ İSTENEN DEĞERE AYARLANMIŞ, ANCAK BEKLENTİYİ KARŞILAMIYOR.	KULLANIM SUYU SICAKLIK AYARI MİNİMUMDA	KULLANIM SUYU SICAKLIK AYARINI MAKSİMUMA DOĞRU İSTEDİĞİNİZ KONUMA GETİRİN
			KIŞ KONUMUNDA SU AKIŞ SENSÖRÜ ARIZALI / TÜRBİN SIKIŞMASI VAR	YETKİLİ SERVİSİ ÇAĞIRIN
	10 KULLANIM SUYU AŞIRI ISINIYOR	CİHAZ ÇALIŞIYOR, SICAK SU AYAR DÜĞMESİ İSTENEN DEĞERE AYARLANMIŞ, ANCAK SU SICAKLIĞI BEKLENENİN ÜZERİNDE.	EŞANJÖR TIKANMASI MEVCUT	YETKİLİ SERVİSİ ÇAĞIRIN
			YAZ KONUMUNDA SU AKIŞ SENSÖRÜ ARIZALI / TÜRBİN SIKIŞMIŞ	YETKİLİ SERVİSİ ÇAĞIRIN
	11 KULLANIM SUYU / SICAK SU AZ AKIYOR	SOĞUK SU DAHA FAZLA AKIYOR.	DIŞ HAVA ÇOK SOĞUK,GİRİŞ SUYU SICAKLIĞI ÇOK DÜŞÜK,SU AKIŞ MİKTARI FAZLA	SICAK SU TÜKETİMİNİZ SIRASINDA BATARYANIZI KISMİ AÇIK KONUMDA TUTUN
			EŞANJÖRDE KİREÇLENME MEVCUT	YETKİLİ SERVİSİ ÇAĞIRIN
			KULLANIM SUYU SICAKLIK SENSÖRÜ ARIZALI (KİREÇ OLUŞUMU)	YETKİLİ SERVİSİ ÇAĞIRIN
	12 SICAK SU KENDİLİĞİNDEN SOĞUYOR	SOĞUK SU KARIŞTIRILMADIĞI HALDE SU KENDİLİĞİNDEN SOĞUYOR.	SU AKIŞ HIZI (DEBİSİ) ÇOK DÜŞÜK	KULLANIM SUYU SICAKLIK AYAR DÜĞMESİNİ MİNİMUM KONUMA ALINIZ
			VANALAR TAM AÇIK DEĞİL	VANALARI TAM AÇIK KONUMA GETİRİN
ŞEBEKE GİRİŞ FİLTRESİ TIKANMIŞ			YETKİLİ SERVİSİ ÇAĞIRIN	
SU AKIŞ TÜRBİNİ / SOĞUK SU GİRİŞ FİLTRESİ TIKANMIŞ				
SICAK SU TEMİNİ ESNASINDA CİHAZ SÖNMÜYOR, SU SOĞUYOR.	SICAK SU TEMİNİ ESNASINDA CİHAZ SÖNMÜYOR, SU SOĞUYOR.	EŞANJÖR TIKANMIŞ	YETKİLİ SERVİSİ ÇAĞIRIN	
		MİNİMUM GAZ AYARI YÜKSEK	YETKİLİ SERVİSİ ÇAĞIRIN	
SICAK SU TEMİNİ ESNASINDA CİHAZ SÖNMÜYOR, SU SOĞUYOR.	SICAK SU TEMİNİ ESNASINDA CİHAZ SÖNMÜYOR, SU SOĞUYOR.	ŞEBEKEDE AŞIRI BASINÇ DALGALANMASI VAR	YETKİLİ SERVİSİ ÇAĞIRIN	
		ELEKTRONİK KART ARIZALI	YETKİLİ SERVİSİ ÇAĞIRIN	
SICAK SU TEMİNİ ESNASINDA CİHAZ SÖNMÜYOR, SU SOĞUYOR.	SICAK SU TEMİNİ ESNASINDA CİHAZ SÖNMÜYOR, SU SOĞUYOR.	BATARYA CANTALARI DEFORME OLMUŞ	YETKİLİ SERVİSİ ÇAĞIRIN	
		KULLANIM SUYU SICAKLIK SENSÖRÜ ARIZALI	YETKİLİ SERVİSİ ÇAĞIRIN	

### 3. Bölüm : Kullanıcı için Bilgiler

MÜŞTERİ BAŞVURU / ARAMA NEDENİ	AÇIK TANIM	OLASI NEDEN	KULLANICININ YAPMASI GEREKENLER	
RADYATÖR ISINMADA SORUN	13 RADYATÖRLER ISINMIYOR	YEŞİL LAMBA YANIYOR, SICAK KULLANIM SUYU ISINIYOR, RADYATÖRLER ISINMIYOR.	ÇALIŞMA KONUMU 'KIŞ' SEÇİLİ DEĞİL	ÇALIŞMA KONUMUNU KIŞ KONUMU OLARAK SEÇİN
		ODA TERMOSTATI ARIZALI , BAĞLANTILARINDA HATA VEYA DÜŞÜK HASSASİYETE SAHİP	YETKİLİ SERVİSİ ÇAĞIRIN	
		TESİSAT FİLTRESİ TIKANMIŞ	YETKİLİ SERVİSİ ÇAĞIRIN	
		RADYATÖRLERİN VE/VEYA KOMBİNİN ALT BAĞLANTI VANALARI KAPALI	VANALARI AÇIN	
	14 RADYATÖRLERİN BAZILARI ISINMIYOR / BAZI RADYATÖRLERİN ALT KISMI ISINMIYOR	RADYATÖR ÜST GİRİŞ BORULARI DAHA SICAK.	SİRKÜLASYON POMPASI HIZ KADEMESİ YANLIŞ AYARLANMIŞ	YETKİLİ SERVİSİ ÇAĞIRIN
			TESİSATTI PROBLEM VAR (ÇAP DARALMASI,TIKANIKLIK )	RADYATÖR VANALARINDAN REGLAJ YAPINIZ / TESİSATÇINIZA SORUNU ÇÖZMESİ İÇİN BAŞVURUNUZ.
		RADYATÖR ALT GİRİŞ BORULARI DAHA SICAK.	HATALI TESİSAT BAĞLANTISI/ BAĞLANTILAR TERS	RADYATÖRLERİN HAVASINI ALIN
			ISINMAYAN RADYATÖRLER 1.5 METREDEN UZUN.	RADYATÖR GİRİŞ ÇIKIŞ BORULARINA ÇAPRAZ BAĞLANTI YAPILMAMIŞ
	15 RADYATÖRLER ISINIYOR, EV ISINMIYOR	KOMBİ BELLİ ARALIKLARLA DEVREDEN ÇIKIP TEKRAR ÇALIŞIYOR.	RADYATÖR KAPASİTESİ DÜŞÜK TESİS EDİLMİŞ	TESİSATI PROJELENDİRENİ ARAYIN
	16 SICAKLIK ÇOK HIZLI ARTIYOR,RADYATÖRLER ISINMIYOR	KOMBİ ALTINDAKİ VE RADYATÖRLERDEKİ VANALARIN TÜMÜ AÇIK KONUMDA.	SİRKÜLASYON POMPASI SIKIŞMIŞ / ARIZALI	YETKİLİ SERVİSİ ÇAĞIRIN
TESİSAT FİLTRESİ TIKANMIŞ			YETKİLİ SERVİSİ ÇAĞIRIN	
YAKIT TÜKETİMİNDE SORUN	17 FAZLA YAKIT SARFEDİYOR	BÜTÜN RADYATÖRLER ISINIYOR, ODA TERMOSTATI KULLANILIYOR.	ÇİHAZ KAPASİTESİ DÜŞÜK SEÇİLMİŞ	TESİSATI PROJELENDİREN İLE GÖRÜŞÜN
		İZOLASYON PROBLEMİ MEVCUT	EKONOMİK KULLANIM İZAHİ İÇİN SERVİSE DANIŞIN	
		ÇİHAZ EKONOMİK KULLANIM ŞARTLARINDA ÇALIŞTIRILMIYOR	KALORİFER DEVRESİ SICAKLIK AYARINI EKONOMİK (E) KONUMA GETİRİN	
		ODA TERMOSTATI KULLANILDIĞI HALDE SU SICAKLIĞI DÜŞÜK SEÇİLMİŞ	YETKİLİ SERVİSİ ÇAĞIRIN	
		MAKSİMUM GAZ BASINCI AYARLI DEĞİL BACA UZUNLUĞUNA GÖRE FAN DİYAFRAMI TAKILI OLMADIĞI İÇİN YANMA VERİMİ DÜŞÜK	YETKİLİ SERVİSİ ÇAĞIRIN	
MUHTELİF SU VE BASINÇ SORUNU	18 ALTTAN SU AKITIYOR / DAMLIYOR	ALT KONSOLDAKİ SU BAĞLANTI NOKTALARINDAN VEYA AKSESUAR BAĞLANTILARINDAN SU AKITMIYOR, (TESİSAT VE KULLANIM SUYU) TESİSAT SU BASINCI 1.5 BAR SEVİYESİNDE	EMNİYET VENTİLİ ARIZALI, 3 BAR YERİNE DAHA DÜŞÜK BASINÇTA DEVREYE GİRİYOR	YETKİLİ SERVİSİ ÇAĞIRIN
		RAKORLU BAĞLANTILAR ARASINDAKİ CONTALAR AŞINMIŞ/BOZULMUŞ	YETKİLİ SERVİSİ ÇAĞIRIN	
	19 BAR DÜŞÜYÖR / BASINÇ AZALIYOR / SU EKSİLTİYÖR	TESİSAT 1.5 BAR SEVİYESİNE DOLDURULMASINI TAKİBEN ZAMAN İÇİNDE ÇİHAZDA BASINÇ DÜŞMESİ MEYDANA GELİYOR	KOMBİDE YA DA KALORİFER TESİSATINDA SU KAÇAĞI VAR.	YETKİLİ SERVİSİ ÇAĞIRIN
	20 SICAK SU MUSLUĞUNU AÇINCA BAR / BASINÇ YÜKSELİYÖR	BAR VEYA BASINÇ YÜKSELİYÖR ANCAK BOŞALTMA MUSLUĞUNDAN SU AKITMIYOR.	ISINAN SUYUN GENLEŞMESİ İLE KISMI BASINÇ ARTIŞI OLABİLİR	YETKİLİ SERVİSİ BİLGİ İÇİN ARAYIN
	21 BASINÇ DALGALANMASI OLUYOR	BOŞALTMA MUSLUĞUNDAN SU AKITMIYOR.	GENLEŞME TANKI HAVASI AZALMIŞ/ GENLEŞME TANKI MEMBRANI DELİK	YETKİLİ SERVİSİ ÇAĞIRIN
			SİSTEMDE HAVA VAR	RADYATÖRLERİN HAVASINI ALIN
22 TESİSATA SU DOLMUYOR	SU DOLDURMA MUSLUĞU AÇIK, SU KESİK DEĞİL.	DOLDURMA MUSLUĞU ARIZALI DÜŞÜK BASINÇ SENSÖRÜ ARIZALI	SULARIN KESİK VANALARIN KAPALI OLMADIĞINDAN EMİNSİZ YETKİLİ SERVİSİ ÇAĞIRIN	
GAZ KOKUSU	23 KOKU YAPIYOR/ GAZ KOKUSU VAR	ÇİHAZ ÇALIŞIRKEN KOKU OLUŞUYOR.	HERMETİK KOMBİLERDE MEKAN İÇİNE ATIKGAZ SIZDIRIYOR	TESİSATÇINIZI ÇAĞIRIN, PROBLEM ÇÖZÜLMEZ İSE YETKİLİ SERVİSİNİZE DANIŞIN
		ÇİHAZ ÇALIŞMAZKEN KOKU OLUŞUYOR.	KOMBİ GAZ BAĞLANTILARINDA YA DA TESİSATA GAZ KAÇAĞI.	ÇİHAZIN ALTINDAKİ GAZ VANASINI KAPATIN, MEKANI HAVALANDIRIN,YETKİLİ SERVİSİ ÇAĞIRIN
BACA	24 BACADAN SU DAMLIYOR	KOMBİ ÇALIŞIRKEN BACADAN SU DAMLIYOR.	ATIKGAZ BORU BAĞLANTI EĞİMİ TERS YÖNDE VERİLMİŞ	TESİSATÇINIZI ÇAĞIRIN
ÇİHAZIN UYARILARI	25 HATA KODU VERİYOR	DİJİTAL EKRANDA F01 HATA KODU YAZIYOR	AŞIRI ISINMA EMNİYET TERMOSTATI HATASI	YETKİLİ SERVİSİ ÇAĞIRIN
		DİJİTAL EKRANDA F02 HATA KODU YAZIYOR	KULLANIM SUYU DEVRESİ (DHW) SICAKLIK SENSÖRÜ HATASI	YETKİLİ SERVİSİ ÇAĞIRIN
		DİJİTAL EKRANDA F03 HATA KODU YAZIYOR	ISITMA DEVRESİ (CH) GİDİŞ SICAKLIK SENSÖRÜ HATASI	YETKİLİ SERVİSİ ÇAĞIRIN
		DİJİTAL EKRANDA F04 HATA KODU YAZIYOR	İYONİZASYON HATASI	YETKİLİ SERVİSİ ÇAĞIRIN
		DİJİTAL EKRANDA F05 HATA KODU YAZIYOR	PRESSOSTAT VEYA BACA TERMOSTATI HATASI	YETKİLİ SERVİSİ ÇAĞIRIN
		DİJİTAL EKRANDA F06 HATA KODU YAZIYOR	ISITMA DEVRESİ (CH) DÖNÜŞ SICAKLIK SENSÖRÜ HATASI	YETKİLİ SERVİSİ ÇAĞIRIN
		DİJİTAL EKRANDA F07 HATA KODU YAZIYOR	GAZ VALFİ GERİ BESLEME HATASI	YETKİLİ SERVİSİ ÇAĞIRIN
		DİJİTAL EKRANDA F08 HATA KODU YAZIYOR	TESİSAT DEVRESİ GİDİŞ NTC SENSÖR AŞIRI ISINMA HATASI	YETKİLİ SERVİSİ ÇAĞIRIN
		DİJİTAL EKRANDA F09 HATA KODU YAZIYOR	PRESSOSTAT KISA DEVRE HATASI	YETKİLİ SERVİSİ ÇAĞIRIN
		DİJİTAL EKRANDA F10 HATA KODU YAZIYOR	TESİSAT DEVRESİ YÜKSE/DÜŞÜK BASINÇ HATASI	YETKİLİ SERVİSİ BİLGİ İÇİN ARAYIN
		DİJİTAL EKRANDA F11 HATA KODU YAZIYOR	TESİSATA SU DEVİR DAİMİ (SİRKÜLASYON) HATASI	YETKİLİ SERVİSİ ÇAĞIRIN
		DİJİTAL EKRANDA F12 HATA KODU YAZIYOR	DÜŞÜK VOLTAJ HATASI (165 V)	YETKİLİ SERVİSİ ÇAĞIRIN

Tablo 3.2



## 4. Bölüm : Yetkili Servis için Bilgiler

Tesisatı ve montajı yapılan cihazlar İlk Çalıştırma Kontrol Formu'ndaki maddelere göre kontrol edilirler. Kontrollerden sonra eksiklik tespit edildiği takdirde kombi servis tarafından devreye alınmaz. Tesisat ve montaj yapılmadan önce aşağıdaki hususlara dikkat edilmelidir:

- Devreye almadan önce, tesisat su ile doldurularak hidrolik test uygulanması ve tesisattaki sızdırmazlığın mutlaka sağlanması gerekmektedir.
- Cihaz doğalgaz ile çalışacaksa gaz açma belgesinin alınmış olması gerekmektedir.
- Cihazın emniyeti ve verimi açısından aşağıdaki öneri ve uyarılarımıza mutlaka uyunuz. Bu kılavuzda belirtilenlerin dışında cihazın hiçbir parçasına veya ayarına kesinlikle müdahale etmeyiniz.

### 4.1 Elektrik Tesisatı

Kombinin montajını ve tesisatını yapan bayi veya tesisatçılar tarafından hiçbir şekilde kombiye elektrik verilmemeli ve elektrik bağlantısı yapılmamalıdır. Kombinin alt hizasından 50 cm yakınına kadar bir elektrik tesisatı getirilip bırakılmalıdır.

- Cihazın kablosundan, elektrik tesisatına kadar tüm bağlantısı ÜCRETSİZ İLK ÇALIŞTIRMA SADECE DEMİRDÖKÜM YETKİLİ SERVİSLERİ tarafından yapılacaktır.
- Kombiye fabrikamız tarafından bağlanan elektrik kablosu özel bir kablo olduğundan, değiştirmek istendiği takdirde, DemirDöküm Yetkili Servisi'nden temini yapılabilir.
- Oda termostatının kabloları yalnız DemirDöküm Yetkili Servisleri tarafından bağlanmaktadır.

### 4.2 Kombinin Devreye Alınması

**Dikkat!** Cihazın devreye alınması işlemi sadece DemirDöküm Yetkili Servisi tarafından yapılmalıdır. DemirDöküm Yetkili Servisi kullanıcıya, cihazın nasıl çalıştırılacağı konusunda detaylı bilgi verecektir.

DemirDöküm Yetkili Servisi dışında cihaza yapılacak müdahaleler sonucu ortaya çıkabilecek hasarlardan DemirDöküm firması sorumlu değildir.

### 4.3 Periyodik Bakım ve Kontrol

Gerek cihazın performansı ve gerekse güvenliği açısından DemirDöküm Yetkili Servisi'ne yılda bir kez ücretli bakım yaptırmanızı tavsiye ederiz.

## 5.Bölüm : İletişim Bilgileri

Değerli Müşterimiz,

Sizlere iyi ürünler vermek kadar, iyi hizmet vermenin de önemine inanıyoruz. Bu nedenle ürünlerimizle ilgili her türlü hizmet ihtiyacınızda;

- **Müşteri İletişim Merkezimizin 444 1 833** numaralı telefonunu arayarak,
- Gerekli ise yetkili servislerimize başvurarak,
- [www.demirdokum.com.tr](http://www.demirdokum.com.tr) internet sitemizi ziyaret ederek, bilgi alabileceğiniz ve şirketimize ulaşabileceğinizi bilgilerinize sunarız.

### Uyulması Gereken Öneri ve Bilgiler:

1. Ürününüzü aldığınızda Garanti Belgesini Yetkili Satıcınıza onaylattırınız.
2. Ürününüzü montaj ve kullanma kılavuzu esaslarına göre kullanınız.
3. Servise ihtiyacınız olduğunda **Müşteri İletişim Merkezimiz için 444 1 833** numaralı telefonu arayınız.
4. Hizmet için gelen görevli kişiye **DEMİRDÖKÜM** tarafından verilmiş kimlik kartını sorunuz.
5. Alınan hizmet sonrasında servis teknisyeninden aldığınız **“HİZMET BELGESİNİ”** saklayınız. Alacağınız Hizmet Belgesi, ileride cihazınızda meydana gelebilecek herhangi bir sorunda size yarar sağlayacaktır.
6. Sanayi Bakanlığınca belirtilen, ürün kullanım ömrü 15 yıldır.

Yetkili Servis

 tarafından test edilmiş ve sertifikalandırılmıştır.

**CE 0051** PIN NO: 51CL3906 (90/396 EEC)  
51CL3907DR (90/42 EEC)

 **DemirDöküm**

Türk DemirDöküm Fabrikaları A.Ş.

Bozüyük Tesisleri 4 Eylül Mahallesi İsmet İnönü Cad.  
No: 245 (11300) Bozüyük-Bilecik Türkiye

Tel:+90 (228) 314 55 00 - Fax:+90 (228) 314 55 20

e-mail: [info@demirdokum.com.tr](mailto:info@demirdokum.com.tr)

 **IMQ**

IMQ S.P.A

I-20138 Milano-Via Quintillano, 43 Italy

Tel: +39 0250 731-Fax: +39 0250 991 500

e-mail: [info@imq.it](mailto:info@imq.it)

TS EN 483, TS EN 297, TS EN 625 standartlarına uygun olarak üretilmiştir.

**0020103493-09**

## 6.Bölüm : İndeks

### A

Ambalaj ve Sevkiyat Bilgileri	7
Arıza Çözümleri	24-25-26-27
Askı Vidaları ve Dübelleri	6-15
Aşırı Isınma Emniyet Termostatı	17
Atıkgaz Boru Bağlantısı	8-9-10-11

### B

Baca Çıkışlarının Yerleştirilmesi	9
-----------------------------------	---

### C

Cihazın Kapatılması	19
ComfortT konumunda çalıştırma	22
Çalıştırma ve Ayarlar	20

### D

Devreye Alma	28
Doğalgaz ile Kullanım	12
Donma Koruması	19

### E

ECO konumunda çalıştırma	22
Ekonomik Kullanım Uyarıları	18
Elektrik Tesisatı	13
Emniyet Ventili	15-17-19
Eşdeğer Uzunluk Hesabı	10

### G

Garanti Belgesi	31-32
Gaz Açma Belgesi	8-28
Genel Uyarılar	3
Göstergelerin Tanımı	20
Güvenli Kullanım Uyarıları	18
Güvenlik Donanımları	19

### H

Hava akış Anahtarı Emniyeti	24
Havalandırma	12
Hata Tanımları	24-25

### İ

İletişim Bilgileri	29
--------------------	----

### K

Kombi Montajı	15
Kullanım Suyu Tesisatı ve Bağlantıları	13-14
Kumanda Panosu	20

### L

LPG İle Kullanım	12
------------------	----

### M

Montaj Şablonu	6-15
Montaj Yeri Seçimi	8

### O

Oda Termostatı	23-26
Otomatik Purjör	14

### P

Periyodik Bakım ve Kontroller	28
Pompa	14-17-19
Program Saati	18

### R

Radyatör Tesisatı	13
-------------------	----

### T

Teknik Bilgiler	16
Tesisatın Su ile Doldurulması	18

## Garanti İle İlgili Olarak MÜŞTERİNİN DİKKAT ETMESİ GEREKEN HUSUSLAR

DemirDöküm tarafından verilen bu garanti, mamulün normalin dışında kullanılmasından doğacak arızaların giderilmesini kapsamadığı gibi, aşağıdaki durumlar da garanti dışıdır:

1. Sicil Etiketi ve Garanti Belgesinin tahrif edilmesi,
2. Mamulün Kullanma Kılavuzunda yer alan hususlara aykırı ve amaç dışı kullanılmasından meydana gelen hasar ve arızalar,
3. Hatalı tip seçiminden kaynaklanan hasar ve arızalar,
4. Yetkili Servislerimiz dışında kişiler tarafından yapılan bakım ve onarımlar nedeni ile oluşan hasar ve arızalar,
5. Malın tesliminden sonra nakliye, boşaltma, yükleme, depolama, harici fiziki (Çarpma, çizme, kırma) ve kimyevi etkenlerle meydana gelen hasar ve arızalar,
6. Yangın ve yıldırım düşmesi ile meydana gelen hasar ve arızalar,
7. Hatalı yakıt kullanılması ve yakıt özelliklerinden doğan hasar ve arızalar,
8. Voltaj düşüklüğü veya fazlalığı; topraksız priz kullanılması; hatalı elektrik tesisatından meydana gelen hasar ve arızalar,
9. Yetkili Servislerimize yaptırılacak yıllık bakım ve temizlikler,
10. Don olayı sonucu veya atmosfere açık (açık balkon vb.) mekânlarda kullanım nedeniyle meydana gelen arızalar ve hasarlar.

Yukarıda belirtilen arızaların giderilmesi, ücret karşılığında yapılır.

Garanti, bu belgenin diğer yüzünde belirtilen süre içinde ve yalnızca mamulde meydana gelecek arızalar için geçerlidir.

Değerli Müşterimiz,

Sizlere iyi ürünler vermek kadar, iyi hizmet vermenin de önemine inanıyoruz. Bu nedenle ürünlerimizle ilgili her türlü hizmet ihtiyacınızda;

- Müşteri İletişim Merkezimizin 444 1 833 numaralı telefonunu arayarak,
- Gerekli ise yetkili servislerimize başvurarak,
- [www.demirdokum.com.tr](http://www.demirdokum.com.tr) internet sitemizi ziyaret ederek, bilgi alabileceğiniz ve şirketimize ulaşabileceğinizi bilgilerinize sunarız.

Uyulması Gereken Öneri ve Bilgiler:

1. Ürününüzü aldığınızda Garanti Belgesini Yetkili Satıcınıza onaylattırınız.
2. Ürününüzü montaj ve kullanma kılavuzu esaslarına göre kullanınız.
3. Servise ihtiyacınız olduğunda Müşteri İletişim Merkezimiz için 444 1 833 numaralı telefonu arayınız.
4. Hizmet için gelen görevli kişiye DEMİRDÖKÜM tarafından verilmiş kimlik kartını sorunuz.
5. Alınan hizmet sonrasında servis teknisyeninden aldığınız "HİZMET BELGESİNİ" saklayınız. Alacağınız Hizmet Belgesi, ileride cihazınızda meydana gelebilecek herhangi bir sorunda size yarar sağlayacaktır.
6. Sanayi Bakanlığınca belirtilen, ürün kullanım ömrü 15 yıldır.





# DemirDöküm

K O M B İ

## Garanti Belgesi

DEMİRDÖKÜM Kombi'nin, kullanma kılavuzunda gösterildiği şekilde kullanılması ve DEMİRDÖKÜM'ün yetkili kıldığı Servis elemanları dışındaki şahıslar tarafından bakım, onarım veya başka bir nedenle müdahale edilmemiş olması şartıyla, bütün parçaları dahil olmak üzere tamamı malzeme, işçilik ve üretim hatalarına karşı ürünün teslim tarihinden itibaren **2 (İKİ) YIL SÜRE İLE GARANTİ EDİLMİŞTİR.**

Garanti kapsamı içinde gerek malzeme ve işçilik gerekse montaj hatalarından dolayı arızalanması halinde yapılan işlemler için işçilik masrafı, değiştirilen parça bedeli ya da başka bir ad altında hiçbir ücret talep edilmeyecektir. Garanti süresi içinde yapılacak onarımlarda geçen süre, garanti süresine ilave edilir. Tamir süresi en fazla 20 iş günüdür. (Ulusal, resmi ve dini bayram günleri ile yılbaşı, 1 Mayıs ve pazar günleri dışındaki çalışma günlerini kapsar.) Bu süre mamulün Yetkili Servis atölyelerimize, Yetkili Servis atölyelerimizin bulunmaması durumunda Yetkili Satıcılarımıza ve Firmamıza bildirildiği tarihten itibaren başlar. Ürünün arızasının 10 iş günü içerisinde giderilememesi halinde DemirDöküm ürünün tamiri tamamlanınca kadar, benzer özelliklere sahip başka bir ürünü, müşterinin kullanımına tahsis edecektir.

Arızanın giderilmesi konusunda uygulanacak teknik yöntemlerin tespiti ile değiştirilecek parçaların saptanması tamamen firmamıza aittir. Arızanın giderilmesi ürünün bulunduğu yerde veya Yetkili Servis atölyelerinde yapılabilir. Müşterimizin buna onayı şarttır.

Ancak;

-Ürünün teslim tarihinden itibaren garanti süresi içinde kalmak kaydıyla bir yıl içerisinde, en az dört defa veya imalatçı-üretici ve/veya ithalatçı tarafından belirlenen garanti süresi içerisinde altı defa arızalanmasının yanı sıra, bu arızaların maldan yararlanamamayı sürekli kılınması

-Tamiri için gereken azami sürenin aşılması

-Yetkili Servis atölyelerince; mevcut olmaması halinde sırasıyla Yetkili Satıcımız, Bölge temsilciliğimizden birisinin bölgeye en yakın servis yetkilisi ile birlikte veya firmamız yetkilisince düzenlenecek raporla arızanın tamirinin mümkün bulunmadığının belirlenmesi durumunda, ücretsiz olarak değiştirme işlemi yapılacaktır. Garanti belgesi ile ilgili olarak çıkabilecek sorunlar için T.C. Gümrük ve Ticaret Bakanlığı, Tüketicinin ve Rekabetin Korunması Genel Müdürlüğü'ne başvurulabilir. Bu Garanti Belgesi'nin kullanılmasına 4077 sayılı Tüketicinin Korunması Hakkında Kanun ile bu Kanun'a dayanılarak yürürlüğe konulan Garanti Belgesi Uygulama Esaslarına Dair Tebliğ uyarınca, T.C. Gümrük ve Ticaret Bakanlığı, Tüketicinin ve Rekabetin Korunması Genel Müdürlüğü tarafından izin verilmiştir.

Türk Demir Döküm Fabrikaları A.Ş.

Genel Müdür

Satış-Pazarlama Direktörü



Model :  
Seri No :  
İmalat tarihi :

Teslim Tarihi, yeri :  
Fatura tarihi, No :  
Satıcı Firma Ünvanı :  
Adres :  
Tel-telefax :  
Satıcı Firma (Kaşe ve İmza) :

Bu belge, T.C. Gümrük ve Ticaret Bakanlığı'nın 58548 no'lu ve 11.08.2008 izin tarihli belgesine göre düzenlenmiştir.