



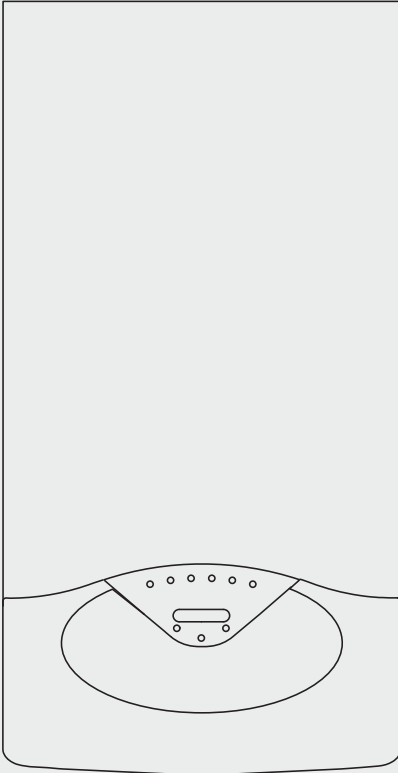
KOCAELİ KOMBİ KLİMA.com



ARISTON

TR – Kullanıcı El Kitabı

MATIS 24



MATIS 24 FF
MATIS 24 CF

Sayın Kullanıcı,

ARİSTON Kombi'yi seçtiğiniz için teşekkür ederiz. Kombinizin güvenilir ve teknik bakımdan sağlam bir ürün olduğunu garanti ederiz.

Bu el kitabı doğru kurulum, kullanım ve bakım için ayrıntılı talimatlar ve öneriler içermektedir.

Bu el kitabını ileride başvurmak üzere güvenli bir yerde, saklayınız. Tüm servis ihtiyaçlarınız için bölgenizdeki ARİSTON THERMO Yetkili Servisimiz hizmetinizdedir.

Kombinin montajı yetkili şahıslar tarafından, montaja ilgili geçerli milli yönetmelikler ile yerel yönetimlerin ve halk sağlığı organizasyonlarının belirlediği gereksinimlere uygun olarak yapılmalıdır.

Kombinin montajı tamamlandıktan sonra montajcı son kullanıcının kullanım kılavuzunu aldığından emin olmalı ve kombinin ve güvenlik cihazlarının nasıl kullanılacağına dair her türlü bilgiyi vermelidir.

Cihaz, ev içi kullanım için tasarlanmıştır.

Kombinin performansına ve güç seviyesine uygun özellikte olan kalorifer tesisatına ve sıcak su dağıtım sistemine bağlanmalıdır.

Cihazın belirtilenin dışında bir amaçla kullanımı kesinlikle yasaktır. Üretici cihazın uygunsuz, hatalı ve mantık dışı kullanımından, ya da bu kılavuzda verilen talimatlara uymamaktan kaynaklanacak zararlardan sorumlu tutulamaz.

Montaj, bakım ve tüm diğer müdahaleler geçerli yasal yönetmelikler ve üretici tarafından sağlanan talimatlar doğrultusunda yapılmalıdır. Hatalı montaj insanlara, hayvanlara ve mala zarar verebilir. İmalatçı, böyle durumlarda doğabilecek zararlardan sorumlu değildir.

Boruların veya baca gaz çıkış borusunun yakınında herhangi bir bakım ya da tamir yapılmadan önce, harici sigortayı indirin ve gaz vanasını kapatın.

İş bittikten sonra yetkili bir teknisyenin boruların ve cihazın verimliliğini kontrol etmesini sağlayın.

Eğer kombi uzunca bir süre kullanılmıyacaksa elektrik bağlantısının kesilmesi ve gaz vanasının kapatılması tavsiye edilir. Eğer düşük sıcaklıklar bekleniyorsa kombi ve sistem borularındaki su donma sonucu oluşabilecek hasarlardan koruma amacıyla boşaltılmalıdır.

Kombinin dış temizliği sırasında cihazı kapatın ve harici sigortayı indirin.

Çocukların veya deneyimsiz kişilerin cihazı gözetimsiz kullanmasına izin vermeyiniz.

CE etiketleme

CE etiketi cihazın aşağıdaki yönetmeliklere uygun olduğunu gösterir:

- 2009/142/CE – gazlı cihazlarla ilgili

- 2004/108/CEE – elektromanyetik uyumlulukla ilgili

- 92/42/CEE – enerji verimliliği ile ilgili

- 2006/95/CEE – elektrik güvenliği ile ilgili

UYARI:

İlk çalıştırma ve bakım çalışmaları sadece ARİSTON THERMO Yetkili Servis tarafından ve sağlanan talimatlara uygun olarak yapılmalıdır.

Hatalı kurulum insanlara, hayvanlara ve mala zarar verebilir. İmalatçı, bu gibi durumlarda doğabilecek zararlardan sorumlu değildir.

GARANTİ

Garanti süresi, mamulün ARİSTON THERMO Yetkili Servis tarafından gerçekleştirilecek CİHAZ İLK ÇALIŞTIRMA tarihinden itibaren başlar ve İKİ yıldır. Ancak garanti süresi satış tarihinden itibaren OTUZ ay sonra otomatikman biter.

CİHAZINIZA ARİSTON THERMO YETKİLİ SERVİS HARİCİNDEKİ KİŞİ VEYA FİRMALARIN MÜDAHALESİNE İZİN VERMEYİNİZ VERİMLİ BİR ÇALIŞMA İÇİN CİHAZINIZA YILLIK PERİYODİK BAKIM YAPTIRMAYI İHMAL ETMEYİNİZ.

Güvenlik Yönetmeliği

Sembol Anahtarı

- ⚠ Bu uyarıya uymamak ölümcül olabilecek kişisel yaralanma riskini taşır.
- ⚠ Bu uyarıya uymamak bazı durumlarda ciddi olmak üzere mala, bitkilere ve hayvanlara zarar riskini taşır.
- ⚠ **Cihazın açılmasını gerektirecek işlemler yapmayın.** Elektrikli elemanlara temas sonucu elektrik çarpması Aşırı ısınmış parçalardan yanık ya da sivri parçalara temas sonucu kesik gibi kişisel yaralanmalar
- ⚠ **Cihazın montaj yerinden sökülmesini gerektirecek bir işlem yapmayın.** Elektrikli elemanlara temas sonucu elektrik çarpması Sökülen borulardan oluşan sızıntı nedeniyle su basması Sökülen borulardan sızan gaz nedeniyle patlama, yangın ya da zehirlenme
- ⚠ **Cereyan kablosuna hasar vermeyin.** Açık tellere temas sonucu elektrik çarpması
- ⚠ **Cihazın üzerinde birşey bırakmayın.** Cihazın üzerinden titreşim yüzünden düşen cisimler nedeniyle kişisel yaralanmalar Cihaza ya da altındaki eşyalara titreşim yüzünden düşen cisimler nedeniyle hasar
- ⚠ **Cihazın üzerine tırmanmayın**
- ⚠ **Cihazın düşmesi sonucu kişisel yaralanma** Cihaza ve altındaki eşyalara cihazın monte edildiği yerden düşmesi sonucu hasar
- ⚠ **Cihazı temizlemek için iskemle, tabure, merdiven ve diğer sağlam olmayan yerlere tırmanmayın.** Yüksekten düşme sonucu kişisel yaralanma ya da merdivenin aniden kapanması sonucu kesikler.
- ⚠ **Cihazı önce kapatmadan ve harici anahtarı OFF pozisyonuna getirmeden temizleme girişiminde bulunmayın.** Elektrikli elemanlara temas sonucu elektrik çarpması
- ⚠ **Cihazı temizlemek için böcek ilacı, eritici maddeler veya aşındırıcı deterjanlar kullanmayın.** Plastik ve boyalı kısımlara hasar
- ⚠ **Cihazı normal ev içi kullanım dışında başka amaçla kullanmayın.** Cihaza aşırı yük binmesi sonucu hasar Uygunsuz kullanılan cisimlere hasar
- ⚠ **Çocukların veya deneyimsiz kişilerin cihazı kullanmasına izin vermeyin.** Hatalı kullanım sonucu cihaza hasar
- ⚠ **Eğer yanık kokusu alırsanız ya da cihazdan duman çıktığını görürseniz cihazı elektrik devresinden ayırın, ana gaz vanasını kapatın, bütün pencereleri açın ve yardım çağırın.** Yanıklar, duman soluma ya da zehirlenme sonucu kişisel yaralanma.
- ⚠ **Güçlü bir gaz kokusu varsa ana gaz vanasını kapatın, bütün pencereleri açın ve yardım çağırın.** Patlamalar, yangın veya zehirlenme.

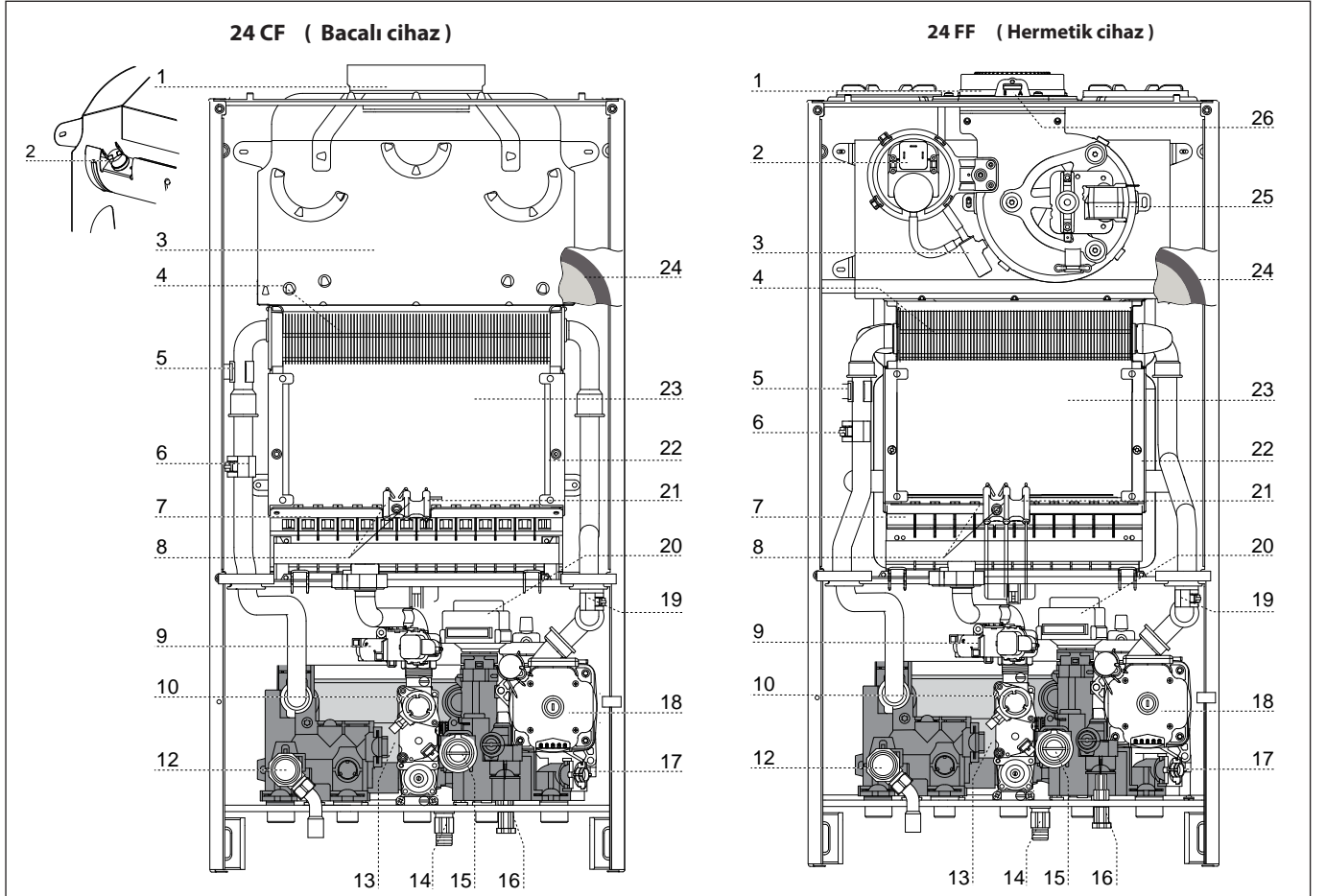
Aksi belirtilmedikçe fiziksel, duyu ve ruhsal yetersizliğe sahip (çocuklar dahil) veya cihazın kullanımını ile ilgili bilgisi veya deneyimi olmayan kişilerce güvenliklerinden sorumlu kişiler tarafından gözetilmedikleri sürece kullanılmamalıdır.

Çocuklar üniteyle oynamamalarından emin olmak için gözetilmelidir.

Teknik Bilgiler

| Genel notlar | Model ismi | | MATIS 24 FF | MATIS 24 CF |
|-----------------------|--|-----------|------------------------------------|--------------------|
| | CE belgesi (pin) | | 1312BR4793 | 1312BR4794 |
| | Kombi tipi | | C12-C22-C32-C42-C52 C82-B22-B32 | B11/B11bs |
| Enerji performansı | Nominal ısı girişi maks/min | kW | 25,8 / 11,0 | 25,8 / 11,0 |
| | Isıl güç maks/min | kW | 24,2 / 9,8 | 23,7 / 9,9 |
| | Yanma verimliliği | % | 94,5 | 93 |
| | Nominal ısı girişinde verimlilik (60/80°C) | % | 93,8 | 91,9 |
| | 47°C'de %30 verimlilik | % | 93,6 | 91,2 |
| | Minimum'da verimlilik | % | 89,2 | 90,2 |
| | Verimlilik yıldız sayısı (92/42/EEC) | adet | *** | ** |
| | Dış gövde maksimum ısı kaybı ($\Delta T=50^{\circ}C$) | % | 0,4 | 1,1 |
| | Brülör açık iken baca ısı kaybı | % | 5,5 | 7,0 |
| | Brülör kapalı iken baca ısı kaybı | % | 0,4 | 0,4 |
| EMİSYONLAR | NO _x sınıf | adet | 3 | 3 |
| | Baca gaz sıcaklığı (G20) | °C | 118 | 118 |
| | CO ₂ içeriği (G20) | % | 5,8 | 5,8 |
| | CO içeriği (O ₂ %0) | ppm | 53 | 53 |
| | O ₂ içeriği | % | 10,1 | 10,1 |
| | Baca gazı maksimum akışı (G20) | Kg/h | 63,7 | 63,7 |
| | Hava geçisi | % | 93 | 93 |
| Isıtma devresi | Su bölümü basınç kaybı (maks) $\Delta T=20^{\circ}C$ | mbar | 200 | 200 |
| | Sistem rezidüel basıncı | bar | 0,25 | 0,25 |
| | Genleşme tankı basıncı | MPa (bar) | 0,1 (1) | 0,1 (1) |
| | Isıtma sistemi maksimum basıncı | MPa (bar) | 0,3 (3) | 0,3 (3) |
| | Genleşme tankı kapasitesi | litre | 8 | 8 |
| | Isıtma sıcaklığı maks/min (yüksek sıcaklık aralığı) | °C | 85 / 35 | 85 / 35 |
| KULLANIM SUYU DEVRESİ | Kullanım suyu sıcaklığı maks/min | °C | 60 / 36 | 60 / 36 |
| | Kullanım suyu özel akısı (10 dak, $\Delta T=30^{\circ}C$) | Litre/dak | 11,3 | 11,3 |
| | Sıcak su miktarı $\Delta T=25^{\circ}C$ | Litre/dak | 13,6 | 13,6 |
| | Sıcak su miktarı $\Delta T=35^{\circ}C$ | Litre/dak | 9,7 | 9,7 |
| | Konfor performansı yıldız sayısı (EN13203) | yıldız | ** | ** |
| | Minimum sıcak su akısı | Litre/dak | 1,7 | 1,6 |
| | Su tesisatı basıncı maks | MPa (bar) | 0,7 (7) | 0,7 (7) |
| Elektrik verileri | Besleme gerilimi frekansı | V/Hz | 230/50 | 230/50 |
| | Toplam elektrik gücü | W | 106 | 76 |
| | Minimum çevre sıcaklığı | °C | +5 | +5 |
| | Elektrik sistemi koruma | IP | X5D | X4D |
| Ağırlık | Ağırlık | kg | 30 | 30 |
| | Boyutlar (G x Y x D) | mm | 400/770/315 | 400/770/315 |

Detaylı Görünüş



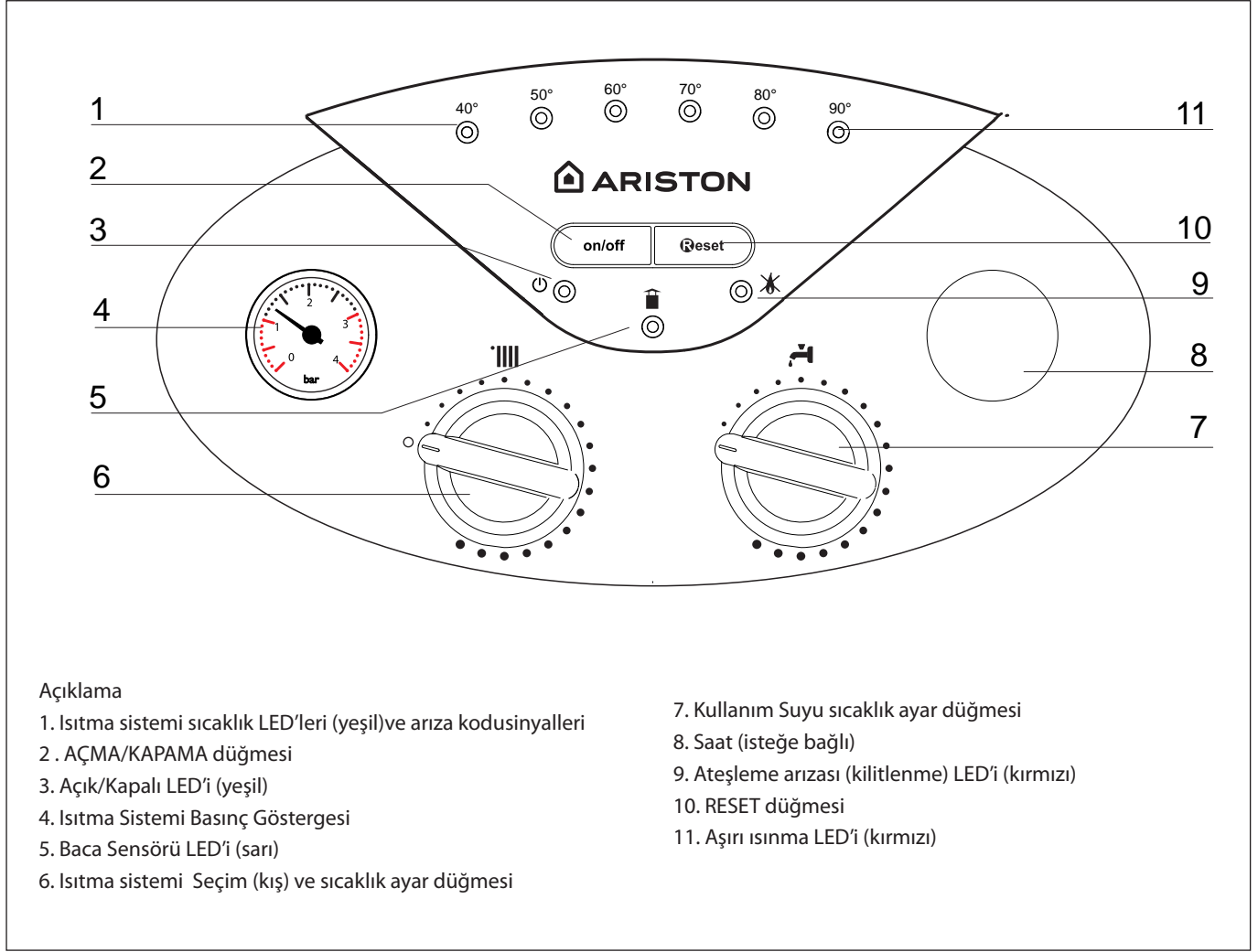
Açıklama:

1. Baca bağlantısı
2. Baca gazı emniyet termostati
3. Davlumbaz
4. Eşanjör
5. Aşırı ısı emniyet termostati
6. Isıtma sistemi çıkış NTC sıcaklık sensörü
7. Brülör
8. Ateşleyici elektrotlar
9. Ateşleme trafosu
10. Gaz valfi
12. 3 bar emniyet valfi
13. Kullanım suyu eşanjörü
14. Su doldurma musluğu
15. Kullanım suyu akış anahtarı
16. Boşaltma musluğu
17. Isıtma sistemi dönüş filtresi
18. Hava tahliye prüjürlü pompa
19. Isıtma sistemi dönüş NTC sıcaklık sensörü
20. Motorize 3-Yollu vana
21. Hissedici elektrot
22. Yanma odası izolasyon paneli
23. Yanma odası
24. Genleşme tankı

Açıklama:

1. Baca bağlantısı
2. Hava basınç anahtarı
3. Yoğuşma kapağı
4. Eşanjör
5. Aşırı ısı emniyet termostati
6. Isıtma sistemi çıkış NTC sıcaklık sensörü
7. Brülör
8. Ateşleyici elektrotlar
9. Ateşleme trafosu
10. Gaz valfi
12. 3 bar emniyet valfi
13. Kullanım suyu eşanjörü
14. Su doldurma musluğu
15. Kullanım suyu akış anahtarı
16. Boşaltma musluğu
17. Isıtma sistemi dönüş filtresi
18. Hava tahliye prüjürlü pompa
19. Isıtma sistemi dönüş NTC sıcaklık sensörü
20. Motorize 3-Yollu vana
21. Hissedici elektrot
22. Yanma odası izolasyon paneli
23. Yanma odası
24. Genleşme tankı
25. Fan
26. Yanma analizi ölçüm noktası

Kontrol Paneli



İlk çalıştırma işlemi

Eğer kombi bina içerisine monte ediliyorsa (geçerli yasalara uygun olarak) hava çıkışı ve oda havalandırmasının tüm şartlarına uyulmasına dikkat edin.

Göstergedeki su basıncını sık sık kontrol edin ve sistem soğuk iken 0.6 ile 1.5 bar arası olmasına dikkat edin.

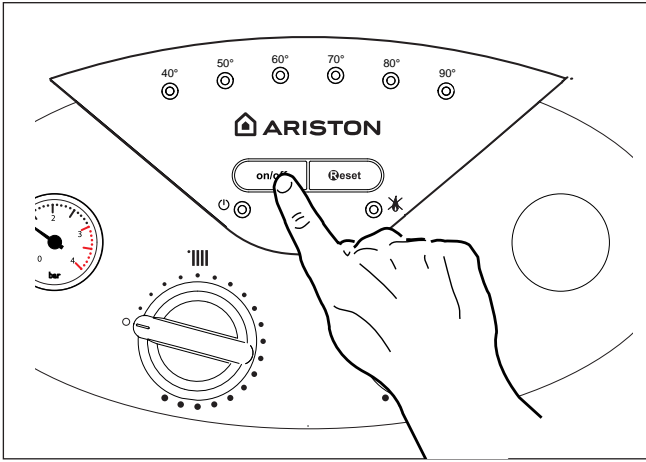
Eğer basınç minimum değerinin altında ise gösterge doldurma işlemi isteyecektir.

Su doldurma musluğunu çevirerek basıncın normal değerlere gelmesini sağlayın.

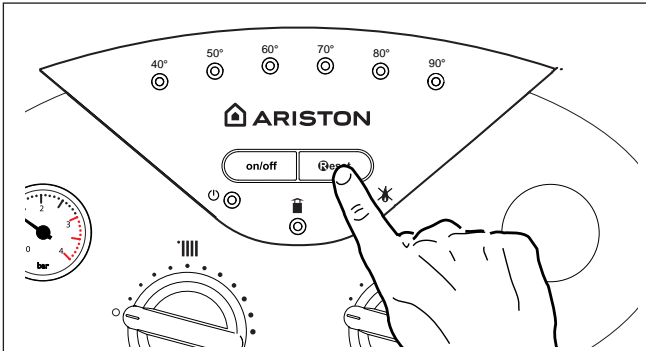
Eğer basınç sık sık düşüyorsa sistemde bir su kaçağı söz konusu demektir. Bu durumda bir tesisatçı çağırmak gerekir.

Ateşleme işlemi

Kombiyi açmak için, kumanda panosu üzerindeki ON/OFF (Açma/kapama) düğmesine basın. Kombinin çalışmaya hazır olduğunu gösteren yeşil LED ışığı "3" yanacaktır. Elektronik kontrol ünitesi, kullanım suyu veya ısıtma sistemi talebine karşılık olarak elle bir işlem yapılmasını gerektirmeksizin brülörü ateşleyecektir.



Yaklaşık 10 saniye içerisinde brülör ateşlemesi gerçekleşmez ise, gaz gelişi kombinin emniyet tertibatı tarafından kesilecek ve kırmızı LED "9" yanacaktır. Ateşleme sistemini sıfırlamak için reset düğmesine bir defa basılmalıdır.

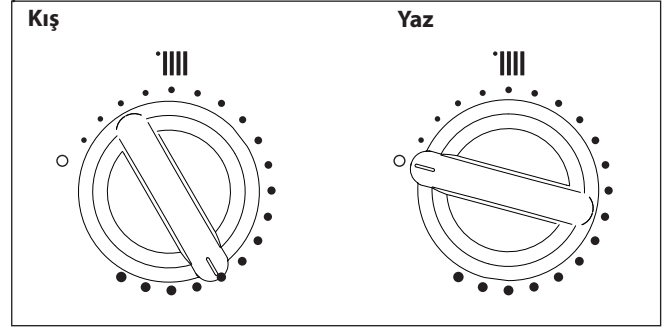


Brülörün yine ateşleme yapmaması halinde, harici gaz vanasının açık olup olmadığını kontrol edin. Sorun devam ederse, ARISTON THERMO Yetkili Servisini arayın.

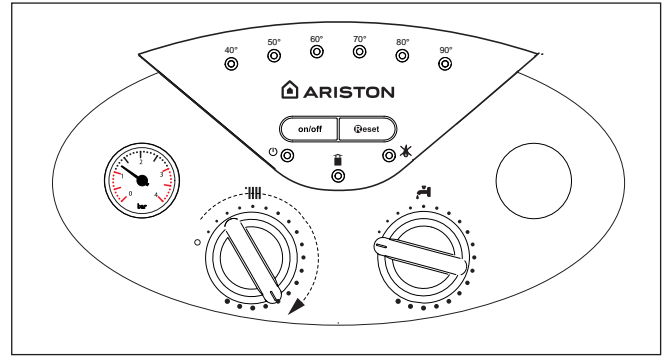
Kış ve Yaz Çalışma Modları

"Kış" çalışma modunda kombi hem ısıtma sistemi hem de kullanım suyunu ısıtır. "Yaz" çalışma modunda sadece kullanım suyunu ısıtır.

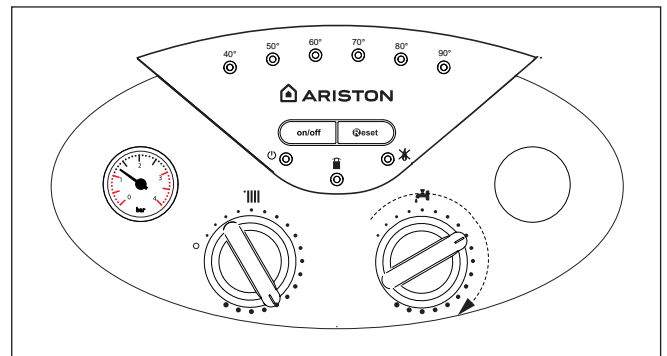
Kullanıcı, kumanda panelindeki düğmeyi kullanarak "kış" veya "yaz" modlarını seçebilir. "6" no.lu düğmeyi "O" konumunda tutmak "yaz" çalıştırma modunu seçer. "Kış" çalıştırma modu ise "6" no.lu düğmeyi minimum ve maksimum ayarlar arasına getirerek seçilir.

**Isıtma sistemi sıcaklığının ayarlanması**

"6" no.lu düğme ile ısıtma sisteminin sıcaklığını ayarlamak mümkündür. İbreyi minimum ile maksimum arasında çevirerek yaklaşık 38°C ile yaklaşık 82°C arasında bir sıcaklık elde edilir. Birincil devredeki su sıcaklığı, yeşil LED'ler "1" vasıtasıyla kontrol edilebilir.

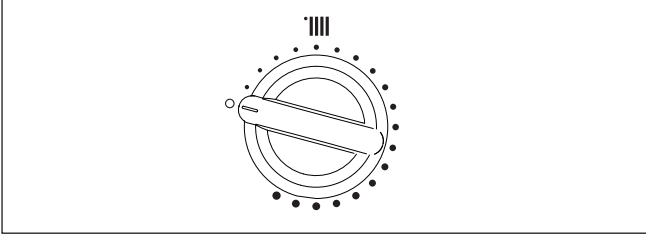
**Kullanım suyu sıcaklığının ayarlanması**

Hem "kış" ve hem de "yaz" modunda kullanım suyunun sıcaklığı, "7" no.lu düğme ile ayarlanabilir. Suyun akış sıcaklığı, suyun akış hızı ve ibrenin minimum ve maksimum değerler arasındaki pozisyonuna bağlı olarak yaklaşık 36°C ile 60°C arasına ayarlanabilir. Su sıcaklığını arttırmak için "7" no.lu düğmeyi maksimuma getirin ve suyun akış hızını azaltın. Kullanım suyu sıcaklığı ekranda gösterilir.



Isıtma sistemini kapatmak

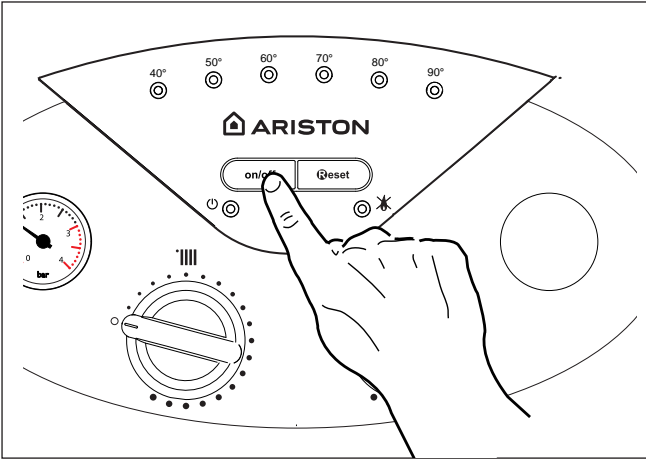
Isıtma sistemini kapatmak için "6" no.lu düğmeyi "0" pozisyonuna getirin. Kombi kullanım suyu ısıtmaya devam edecektir.



Kombinin Kapatılması

Kombiyi kapatmak için "2" tuşuna basınız İlgili yeşil LED ışığı "3" sönecektir.

Kombinin altında bulunan gaz vanasını kapatın ve harici sigortayı (kombinin üzerinde yer almaz) kapalı konuma getirin.



Cihaz kapanma şartları

Kombi, kendi içinde gerektiğinde çalışmayı kapatan elektronik kart tarafından yapılan kontrollerle arızalara karşı korunmaktadır. Kombi bu şekilde durduğu zaman kontrol panelinde kapanmanın nedenini belirten bir LED yanar. İki tür kapanma gerçekleşebilir:

Güvenlik kapanması

Bu tip hata "geçici"dir, yani kapanmaya neden olan sorun giderildiği anda kombi kendiliğinden çalışmaya başlar. (Sarı LED ışığı "5" yanıp söner ve ısıtma sistemi sıcaklığı LED'i (yeşil) arıza olduğunu gösterir.

Kapanmanın nedeni ortadan kalkar kalkmaz kombi çalışmaya başlar ve normal çalışmasına devam eder.

Kombi hala güvenlik kapanması gösteriyorsa ON/OFF düğmesinden kapatın. Harici sigortanın kapalı konumunda olduğundan emin olun. Gaz vanasını kapatın ve ARISTON THERMO Yetkili Servise haber veriniz.

Yetersiz su basıncı nedeniyle güvenlik kapanması

Kontrol panelindeki su basıncı göstergesini "4" kontrol edin ve sistem soğuk iken 0.6 ile 1.5 bar arası olmasına dikkat edin.

Eğer basınç minimumun altında ise kombinin altındaki su doldurma musluğunu açarak sistemi yeniden doldurun.

Eğer basınç sık sık düşüyorsa sistemde bir su kaçağı söz konusu demektir. Bu durumda bir tesisatçı çağırılmak gerekir.

Plausibility (Makuliyet) Testi

Isıtma isteğinde veya sıcak su açıldığında her seferinde, kombi ateşleme aşamasında gidiş ve dönüş sıcaklık farkının 5°C'den yüksek olup olmadığını kontrol eder. Eğer saptanan fark 5°C'den az ise kombi bir güvenlik durma sinyali verir (sarı led "5" - ve yanıp sönen 40-50 led -bakın tablo) ve pompa 40sn daha çalışmasını sürdürür.

Not: Basıncının yetersiz olması veya aşırı ısınma halinde basılan Açma/Kapama veya Reset düğmesinde , kombi bir sonraki talepte, gidiş ve dönüş sıcaklığı farkının 8 saniyede + 3,5°C arttığını kontrol eder. Aksi halde kombi bir engel durma sinyali verir (led kırmızı "9" - ve sabit led 40-50 - bakın tablo) ve fan 20 saniye fan ve pompa 1 dakika daha çalışmalarını sürdürür. Yalnızca 120 saniye geçtikten sonra yeniden RESET yapmak mümkün olacaktır (ledler yanıp sönmeye başlar).

Cihazın çalışmasının bloke olması

Bu tür arıza geçici değildir. Yani otomatik olarak silinmez (kırmızı LED ışığı "9" yanar ve ısıtma sistemi sıcaklığı LED'i (yeşil) arıza kodunu gösterir.

Bu durumda kombi kendiliğinden çalışmaz, ancak RESET düğmesine basılarak çalışma tekrar başlatılabilir. Eğer sorun cihazı resetlemek

için birkaç denemeden sonra hala ortadan kalkmamışsa ARISTON THERMO Yetkili Servise haber veriniz

Sarı LED ışığı "5" yanıp sönyorsa ve kombi kapanıyorsa, nedeni sistemde yeterli su bulunmaması olabilir.

ÖNEMLİ

EĞER BU TÜR KAPANMA SIK SIK TEKRARLIYORSA YARDIM İÇİN ARISTON THERMO YETKİLİ SERVISİNE BAŞVURUN. GÜVENLİK NEDENLERİYLE KOMBİ 15 DAKIKALIK BİR SÜRE İÇİNDE EN FAZLA 5 RESET DENEMESİNE (RESET DÜĞMESİNE BASMA SAYISI) İZİN VERECEKTİR.

EĞER KAPANMA SEYREK YA DA BİR DEFAKALIK İSE BU BİR SORUN DEĞİLDİR.

Atık gaz tahliye problemi nedeniyle geçici kapanma

Kombi, atık gazı tahliyesinde bir problem olması durumunda gaz beslemesini otomatik olarak kesen ve kombinin çalışmasını durduran emniyet sistemiyle donatılmıştır.



Kombi geçici bir süre için kapalı konuma geçer ve bu durumu, yaklaşık 12 dakika süreyle sarı LED ışığının "5" yanmasıyla gösterilir.

Bu sürenin sonunda atık baca gazının tahliye edilmiş ve sistemin normale dönmüş olması halinde, kombi otomatik olarak tekrar çalışmaya başlar

**ÖNEMLİ**

Bu durumun sıklıkla meydana gelmesi halinde, ARISTON THERMO Yetkili Servisi ile temasa geçin ve atık gazın gerektiği şekilde tahliye edilip edilmediğini ve kullanım alanının uygun biçimde havalandırılıp havalandırılmadığını kontrol edin.

İşlem kapanması hata tablosu

| Merkezi Isıtma Sıcaklık LED'i (yeşil) ve arıza kodu sinyalleri | | | | | |   | | Açıklama | Not: ○ = yanıp sönyör ● =sabit |
|--|----|----|----|----|----|---|---|---|---|
| 40 | 50 | 60 | 70 | 80 | 90 | | | | |
| | | | | | ● | ● | | Aşırı ısınma | |
| ○ | ○ | | | | | | ○ | Isıtma sistemi yetersiz su basıncı (uyarı seviyesi) | |
| ● | ● | | | | | ● | | Yetersiz su basıncı (cihaz bloke) | |
| | | ○ | ○ | | | | ○ | Isıtma sistemi çıkış sıcaklık sensörü açık/kısa devre | |
| | | | ○ | ○ | | | ○ | Isıtma sistemi dönüş sıcaklık sensörü açık / kısa devre | |
| | | | ○ | | | | ○ | Ana kart- Kontrol paneli kartı arasında haberleşme hatası | |
| | | | | ○ | | | ○ | Eeprom arızası | |
| | | | ○ | | | ● | | Ana kart arızası | |
| ○ | | ○ | | ○ | | | ○ | İlk ateşleme sonrası alev eksikliği (FF) | |
| | ○ | ○ | | ○ | | | ○ | 2. ateşleme sonrası alev eksikliği (FF) | |
| | | | | | | ● | | Alev algılaması yok | |
| | ○ | ○ | ○ | | | | ○ | Gaz vanası kapalı iken alev algılama | |
| | | ○ | ○ | ○ | | | ○ | Alev kesilmesi | |
| | | | | | | | ● | Atık baca gazı tahliye problemi | |

Donma Koruma Sistemi

Donma koruma fonksiyonu bütün diğer ayarlardan bağımsız olarak elektrik akımı devreye girdiği zaman ısıtma sistemi sıcaklık sensörü üzerinden çalışır. Eğer birincil devre sıcaklığı 8°C'nin altına düşerse pompa iki dakika süreyle çalışır.

Bu iki dakikalık (sabit) devridaim süresinden sonra kombi şunları kontrol eder:

- Eğer ısıtma sistemi çıkış sıcaklığı >8°C ise pompa durur.
- Eğer ısıtma sistemi çıkış sıcaklığı 4° ile 8°C arasında ise pompa iki dakika daha çalışır.
- Eğer ısıtma sistemi çıkış sıcaklığı <4°C ise, (en fazla 20 dakika) devreye girer (ısıtma modunda), sıcaklık 30°C'a ulaşana kadar brülör minimum güçte çalışır.

Donma koruma ancak şu durumlarda (kombinin normal çalışması halinde) çalışır:

- Sistem basıncı doğru,
- Brülör elektrik alıyor, yeşil LED ışığı yanıyor
- Yeterli miktarda gaz beslemesi var.

Gaz türünün değişmesi

Kombilerimiz Doğalgaz (metan) veya LPG ile çalışmak üzere tasarlanmıştır. Eğer birinden diğerine geçmek istiyorsanız, ARISTON THERMO Yetkili Servislerinden biriyle temas kurmalısınız

Bakım

ARISTON THERMO Yetkili Servisimizle kombi için yıllık bakım ve kontrol anlaşması yapmanız tavsiye edilir. Doğru bakım her zaman sistemin işletim giderlerinde tasarruf sağlar

GARANTİ SÜRESİ :

Cihazınızın tüm parçaları için 2 sene garanti süresi vardır.

Cihaz Garanti kartında yazılan koşullara uyulması gereklidir.

NOT: Cihazlarımızın Sanayi Bakanlığınca belirtilmiş kullanım ömrü 15 yıldır.

KOMBİLERİN ENERJİ TÜKETİMİ AÇISINDAN VERİMLİ KULLANIMINA İLİŞKİN BİLGİLER

Konutlarda enerjinin verimli kullanılması konusunda yapılması gereken önlemler aşağıda yer almaktadır.

- Bina duvarlarından % 25- 40 ısı kaybı olmaktadır. Öncelikle alınacak önlem, bina yalıtımlarının iyileştirilmesidir. Bu amaçla bina dış duvarlarına dışarıdan veya içerden yalıtım yapılması gerekmektedir.
- Çatılardan % 20- 25 ısı kaybı olmaktadır. Soğuk çatılarda çatı arasına "TS 825 Binalarda Isı Yalıtım Kuralları" standardında tanımlanan birinci bölge için 8 cm, ikinci bölge için 10 cm, üçüncü bölge için 14 cm ve dördüncü bölge için 18 cm kalınlığında olmak üzere, ısıl geçirgenlik katsayısı en fazla W/m² °K olan uygun özellikte yalıtım malzemesi kullanılmak suretiyle yalıtılmalıdır.
- Evlerde kapı ve pencerelerin hava ve nem sızdırmazlığı yalıtım süngeri, plastik bant, pencere contası vb. malzemelerle sağlanmalıdır. Kırık pencere camları değiştirilmeli veya sızdırmaz şekilde bantlanmalıdır. Pencerelerin eskiyen macunları yenilenmeli, gevşeyen camların sızdırmazlığı macun vb. maddelerle giderilmelidir.
- Pencerelere çift cam yaptırılması, panjur ve kepenkle kapatılması ısı kayıplarını önemli ölçüde azaltacaktır. Bunların yapılamaması halinde pencerelerin şeff af naylon ile içten veya dıştan koruyucu bir örtü ile kaplanması sağlanmalıdır.
- Kapı ve pencere kasalarının duvar ile bağlantı yerlerinde hava ve nem sızıntısı varsa alçı, sıva, macun, silikon vb. dolgu

malzemeleri ile kapatılmalıdır.

- Evlerin dışı açılan kapıları ile ısıtılmayan bölümlere (banyo, hol, tuvalet vb.) ait kapılar mümkün olduğunca açık bırakılmamalıdır.
- Soğuk hava girişinin büyük bölümü kapının alt tarafından olur. Kapının altına esnek bir malzemeyi takınız, yapıştırınız.
- Apartman kapıları açık bırakılmamalı, çift kapı veya otomatik kapatma sistemleri uygulanmalıdır.
- Kış aylarında camların daha iyi ışık alacak şekilde temizlenmesi, geceleri perdelerin kapalı tutulması; gündüzleri ise güneş ışığını direkt alan; güney, batı, güneydoğu ve güneybatıya bakan perdelerin açık tutulması, kuzeye bakan perde, panjur veya kepenklerin kapalı tutulması yerinde olacaktır.
- Kışın evlerle ortam sıcaklığı gereğinden fazla yükseltilmemelidir.
- Evlerdeki sıcaklığın çok fazla olduğu durumlarda; pencereleri açmak yerine ısıtıcıların ayarı düşürülmelidir.
- Nemli hava ısıyı iyi tutar. Kışın odaların sıcaklığını yükseltmek için radyatörlerin üzerine veya dilimlerin arasına ya da ısıtıcıların üzerine su dolu kaplar koyarak ortam nemlendirilmelidir. Havanın % 50-55 oranında nemlendirilmesi, buharlaşmanın azalması ve daha az ısı kaybından dolayı ortam sıcaklığının 2-3 °C daha fazla hissedilmesini sağlar.
- Evlerde radyatörlerden yayılan ısı akışını engellemek için üzeri ve önleri kapatılmamalıdır. Radyatör üzerine mermer vb. malzemeler konulmamalı, örtü örtülmemeli, radyatör üzerinde çamaşır kurutulmamalıdır.
- Radyatör arkalarına, radyatörle duvar arasına, bir tarafı alüminyum folyo kaplı ısı yalıtım levhaları yerleştirilmelidir.
- Evlerde kullanılmayan bölümlerin radyatörleri en düşük seviyede ısınacak şekilde ayarlanmalıdır. Ayrıca ısıtılmayan bölümlerden geçen sıcak su borularının yalıtımı yapılmalıdır.
- Binalarda ısıtmada kullanılan kalorifer, kombi vb. ısıtma tesisatları ile havalandırma ve iklimlendirme tesisatlarının enerji verimlerinin yüksek olması ve bu cihazların tasarım ve işletmesinden kaynaklanan verimsizliklerin önlenmesi gerekmektedir.
- Kış aylarında iç hacimlerdeki havanın temizlenmesi amacıyla, pencerelerin günde bir saatten fazla açık kalmamasına özen gösterilmelidir.
- Zorunlu haller dışında elektrik ile ısınma ve/veya sıcak su temini yapılmamalıdır.
- Her ısıtma sezonu öncesinde, ısıtma sistemlerinin bakım ve kontrolü, baca gazı ölçümlerine dayalı brülör ayarlarını da kapsayacak şekilde yapılmalı veya yaptırılmalıdır.
- Doğalgaz kullanımı halinde yüksek verim sağlayan yoğuşmalı kazan ve kombiler tercih edilmelidir.
- Kazan ve kombilerin ısıtma ihtiyacı olmayan bir yerde bulunması halinde bu alandaki boru ve tanklara ısı yalıtımı yaptırılmalıdır.
- Binalarda kombi sıcaklığını dış hava sıcaklığına göre ayarlayan kontrol sistemleri kullanılmalıdır.
- "TS 2164 Kalorifer Tesisatı Projelendirme Kuralları" standardındaki iç hacim konfor sıcaklıklarının aşılması için normal radyatör vanaları yerine radyatörün sıcaklığını oda sıcaklığına göre ayarlayan, termostatik vanalar kullanılmalıdır. Bu durumda termostatik vananın otomatik olarak kapatılması veya kısılması suretiyle, radyatörün gereksiz yere ısı yayması önlenerek enerji tasarrufu sağlanmak mümkündür.
- Kışın kalın ve koyu renkli giyinerek ısınma cihazlarının asgari düzeyde kullanılması sağlanmalıdır.
- Mümkünse sıcak su elde etmek için, ekstra satılan aksesuarlarımızla kolayca cihazlarımıza bağlanabilen güneş panellerini kullanınız.
- Enerjiyi etkin, verimli kullanan projeleri, teknolojileri kullanınız; yeni yapılan konutlarınızda ısı yalıtımı kuralları standardı olan; TS 825'i uygulayınız.

İMALATÇI FİRMA

Ariston Thermo S.P.A.

Viale Aristide Merloni, 45
60044 Fabriano (AN) - Italia
Tel. 0732.6011
Telefax. 0732.602331

www.ariston.com/it

İTHALATÇI FİRMA

Ariston Thermo Isıtma ve Soğutma Sistemleri İthalat İhracat ve Dağıtım Ltd. Şti.

Şakayık Sk. Nişantaşı Plaza No: 38/2
Kat: 1 Teşvikiye 34365 İstanbul - Türkiye
Tel: (+90 212) 373 57 00
Faks: (+90 212) 240 74 51
e-mail: info@aristonthermo.com

www.ariston.com

Müşteri Hizmetleri

444 8 284

Ücretsiz Danışma Hattı

0800 211 00 68