

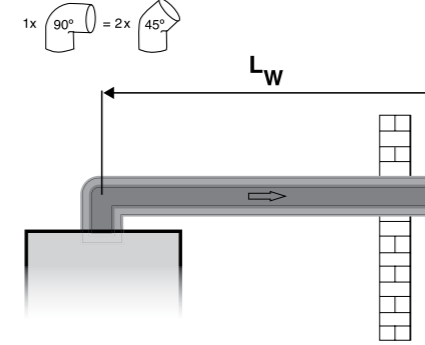
Teknik Özellikler*	Birim	U072-24K	U072-28K
Kullanılabilir yakıtlar		Doğal gaz/LPG	
Maks. Nominal ısıtma gücü 80/60 °C	kW	24	28
Min. Nominal ısıtma gücü 53/47 °C	kW	7,2	8,4
Maks. Nominal ısıtma yükü	kW	25,9	30
Maks. Nominal ısıtma yükü, sıcak kullanım suyu	kW	25,9	30
Maks. Sıcak kullanım suyu miktarı	l/dk	8	10
Maks. Sıcak kullanım suyu basıncı	bar	10	10
Min. Akış basıncı	bar	0,3	0,3
Gidiş suyu sıcaklık aralığı, sıcak kullanım suyu	°C	40-60	40-60
Atık Gaz			
Atık gaz bağlantısı	mm	60/100	60/100
NOx sınıfı		3	3
Genel			
Elektrik gerilimi	AC... V	230	230
Frekans	Hz	50	50
Çekilen maks. güç (ısıtma)	W	<150	<150
Genleşme tankı	l	8	8
Maks. İşletim basıncı	bar	3	3
Gidiş suyu sıcaklık aralığı, ısıtma	°C	40-82	40-82
Ses basıncı seviyesi	dB(A)	≤38	≤38
İzin verilen ortam sıcaklığı	°C	0-50	0-50
Koruma sınıfı	IP	X4D	X4D
Ağırlık	kg	34	36
Yükseklik	mm	700	700
Genişlik	mm	400	400
Derinlik	mm	299	299

*Teknik verilerin tamamı doğal gaz yakıt için verilmiştir.

C12'ye Göre Yatay Konsantrik Baca ile Atık Gaz Tahliyesi

Cihaz tipi	Lmax [mm]
U072-24K	4000*
U072-28K	4000*

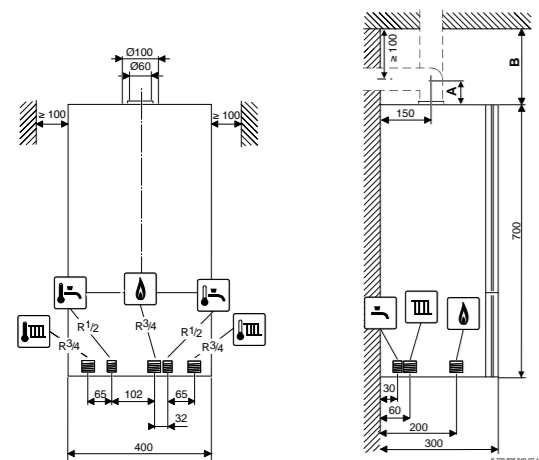
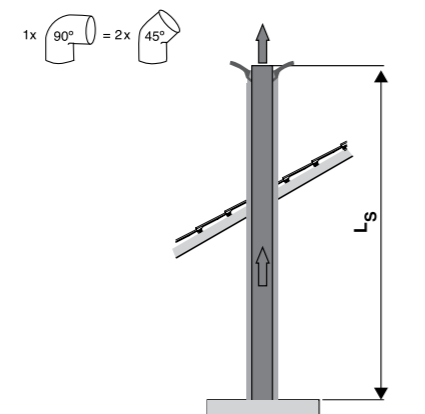
* Cihaz dışındaki 90°'lik dirsek, maks. uzunluklarda dikkate alınmıştır.
Not: Her bir 90°'lik dirsek konsantrik bacalarda 1m eşdeğer boru uzunluğundadır.



C32'ye Göre Dikey Konsantrik Baca ile Atık Gaz Tahliyesi

Cihaz tipi	Lmax [mm]
U072-24K	8000
U072-28K	8000

Not: Her bir 90°'lik dirsek konsantrik bacalarda 1m eşdeğer boru uzunluğundadır.



04/2014

Bosch Termoteknik Isıtma ve Klima Sanayi Ticaret Anonim Şirketi

BÖLGE MÜDÜRLÜKLERİ

İSTANBUL Ankara Asfaltı Üzeri, Acıbadem Mah. Onur Sok. No: 18/A Koşuyolu/İSTANBUL Tel: (0216) 544 11 00 Faks: (0216) 340 40 17
ANKARA Ahmet Taner Kışlalı Mah. Alacaatlı Cad. 2846. Sok. No: 9/K Çayyolu-Yenimahalle/ANKARA Tel: (0312) 418 32 20 Faks: (0312) 417 92 55
ANTALYA Şahap Uluşahin İş Mrkz. Kızıtoprak Mah. Aliçetinkaya Cad. No: 163/10 Muratpaşa/ANTALYA Tel: (0242) 322 04 44 Faks: (0242) 322 27 25



www.buderus-tr.com

Sıcak, konforlu, mutlu...

Isıtma Bizim İşimiz

Buderus

Konforlu bir yaşam için çözümler sunan Buderus'tan yeni Logamax U072

Sıcak bir yuvanın mutluluğunu en verimli şekilde yaşamınızı sağlayacak Buderus Logamax U072, estetik tasarımı, kompakt yapısı, verimli çalışma prensibi ve üstün teknolojisi ile ısınmanın en iyi yolu! Beklentilerinizi fazlasıyla karşılayacak!

Kusursuz kompakt tasarım

Duvar tipi konvansiyonel kombi Logamax U072, kusursuz sadelikteki tasarımıyla hem estetik hem işlevseldir. Kompakt boyutlarıyla yerden tasarruf sağlarken, kurulum kolaylığı ve montaj yeri seçiminde esnekliğe imkân verir. Yenilikçi ses azaltıcı gövdesi sayesinde fark edilmeden çalışır.

Arka aydınlatmalı LCD ekran

Yeni tasarlanan arkadan aydınlatmalı LCD ekran, Logamax U072'nin tasarımı olduğu kadar işlevselliğini de etkiler. Okunabilirliğini belirgin olarak artırır, ayrıca tuşları ile modern bir görünüme sahiptir.



Programlama ünitesi LCD ekran ve kapsamlı güvenlik özellikleri ile donatılmıştır.



Teknolojiyi sonuna kadar kullanın.

Kumanda konforu

On/Off ve OpenTherm kumandalar ile kullanılarak Logamax U072'nin sağladığı konfor düzeyi artırılabilir. OpenTherm oda kumandası ile oda sıcaklığına göre modülasyon yaparak hem odayı istenen sıcaklıkta tutmasını hem de fazla ısı üretimini engelleyerek yakıt tasarrufu yapılmasını sağlar.

Tam emniyet

Donma emniyeti

Cihazın ve tesisatın içindeki suyun donması durumunda oluşabilecek hasarları engellemek amacıyla tesisattaki suyun sıcaklığı 8 °C'nin altına düştüğünde pompa sirkülasyonu ya da brülör çalışması ile donma engellenir.

Pompa ve 3 yollu vana blokaj koruması

Uzun süreli çalışmama durumunda oluşabilecek pompa ve üç yollu vana blokajını önlemek amacıyla cihaz çalışmama sürelerini denetleyerek pompa ve üç yollu vanaya aç/kapa işlemi yaptırır.



Oda kumandası



OTM-P

Programlanabilir modülasyonlu oda kumandası

Entegre güvenlik paketi

Entegre güvenlik paketi kendinizi evde güvende hissetmenize yardımcı olacaktır. Uyarı fonksiyonları operasyonel hataların erkenden gösterilmesini sağlar. Örneğin, uyarı sistemi tarafından sistemde herhangi bir kaçak tespit edildiğinde cihaz otomatik olarak kapanır ve kombinin kuru çalışması engellenir. Tesisattaki basıncın düşmesi durumunda da ekonomi modunda çalışan cihaz, ekranda arıza uyarısında bulunur.

Modülasyon

Kademesiz sürekli modülasyon sayesinde ihtiyaç kadar ısı üretimi ve enerji tasarrufu sağlanır.

İkincil plakalı eşanjör

Sıcak kullanım suyu sağlayan paslanmaz çelik plakalı eşanjör, konforu en üst düzeyde tutar. Daha kısa sürede istenilen sıcaklıkta kullanım suyu elde etmenizi sağlayan plakalı eşanjör, sıcaklık dalgalanmalarını da azaltır.

Modülasyonlu fan

Modülasyonlu fan, yüksek verimli yanma sağlayarak tasarruf imkânı verir. Logamax U072'nin performansını en üst düzeyde tutarak keyifli ve sıcak bir iç mekân oluşturur.

3 Kademeli sirkülasyon pompası

Pompa kademesi tesisattaki basınç kaybına göre ayarlanabilir, bu sayede düzgün sirkülasyon sağlanır ve yerel ısınmama ve su gürültüsü problemleri engellenir.

Arıza kodu gösterimi

Cihazda oluşan arızaların ekranda hata kodları ile gösterilmesi ve bazı arızalarda emniyet sisteminin çalışarak cihaz işletimini otomatik durdurması, Logamax U072'nin güvenle kullanılmasını sağlar.



Logamax U072



KOCAELİ KOMBİ KLİMA.com