



%94,5'e varan yüksek verim, yüksek sıcak su konforuna sahip, konvansiyonel kombi

ENERJİ VERİMLİLİĞİ

- Matis teknolojisiyle size gaz faturalarınızda **%10'a varan ekstra tasarruf** sağlar.

TASARIM VE TEKNOLOJİ

- LED göstergeli kullanıcı arayüzü **kolayca ayarlamayı** ve "auto diyagnoz" sistemi vasıtasıyla arıza kodlarının görülmesini sağlar.
- Termostatik karışım valfi sayesinde Matis **doğal sirkülasyonlu bir güneş enerjisi sistemine kolayca bağlanabilir.**

**★★★ verim
+%10 tasarruf
güvenlik IPX5D**



**Performans ve konfor arasındaki
doğru eşleşme**





KONFOR

- **On-off çalışan termoregülasyon aksesuarlarına bağlanması** sayesinde Matis ısıtmanın tüm hafta için programlanmasını sağlar.
- Matis 11,3 l / dk sıcak su üretme kapasitesiyle kategorisinde çok yüksek sıcak su konforuna sahiptir.
- **Hassas güç ayarı**; anlık ısı talebine göre cihazın gücünü ayarlayan modülasyonlu yanma teknolojisi sayesinde sağlar.

KALİTE

- Matis en verimli malzeme kullanılarak yapılmıştır; cihazın ana eşanjörü **alüminyum**, sıcak su eşanjörü **paslanmaz çeliktir. Bu sayede yüksek verimlidir.**
- Su dönüş hattına ilave edilmiş olan dahili filtre **kombiyi sudaki kirlilik yapıcı maddelerin birikmesinden korur.**
- Anti-blokaj, kireç önleme, don koruma sistemleri **kireçlenme ve donmayı önler, sadece kombiyi değil tüm ısıtma tesisatını korur.**
- Cihaz üzerindeki minimum basınç anahtarı (presostat) **kombiyi susuz çalışma ve düşük basınçtan korur.**

FAN

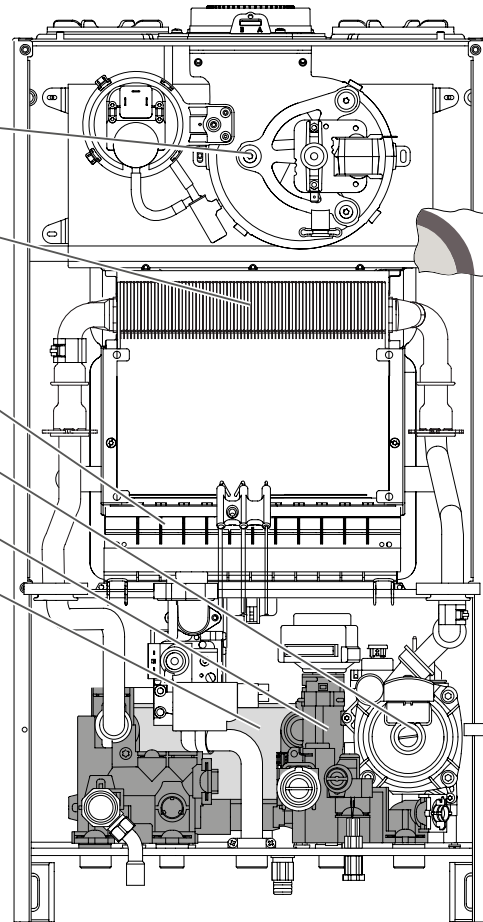
İZOLASYONLU MUHAFAZASI OLAN
BAKIR ANA EŞANJÖR

MODÜLASYONLU BRÜLÖR

POMPA

KÜÇÜLTÜLMÜŞ ÖLÇÜLERDE
HİDROLİK BLOK

PASLANMAZ ÇELİK SICAK SU EŞANJÖRÜ



Çizim FF modele
aittir.

TEKNİK BİLGİLER

24 CF

24 FF

KAPASİTE BİLGİLERİ

Çıkış gücü (Maks/min) (Hi)	kW	25,8 / 11,0	25,8 / 11,0
Yanma verimi (Hi)	%	93,0	94,5
Kısmi yükte 47°C'de verim (Hi)	%	91,2	93,6
Tam yükte 80°C-60°C çalışma rejiminde verim (Hi)	%	91,9	93,8
Verim yıldızı sayısı (Direktif 92/42/EEC'ye göre)	yıldız	★★	★★★

EMİSYONLAR

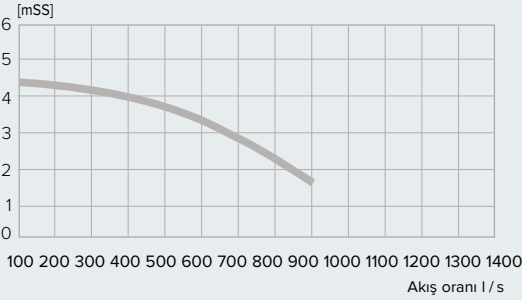
NO _x sınıfı	class	3	3
------------------------	-------	---	---

ISITMA DEVRESİ

Genleşme tankı hava basıncı	bar	1	1
Maksimum ısıtma devresi basıncı	bar	3	3
Genleşme tankı kapasitesi	l	8	8
Isıtma sıcaklığı (yüksek sıcaklık aralığı) (Min/maks)	°C	35 / 85	35 / 85

POMPA EĞRİLERİ - İZİN VERİLEN BACA MESAFELERİ - KOMBİ BOYUTLARI

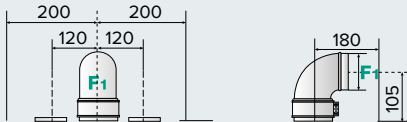
Pompa basma yüksekliği grafiği



Model CF: Bacalı modellerde pis hava atış baca çıkışı



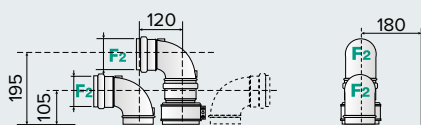
Model FF: Hermetik iç içe (koaksiyal) baca çıkışı



Baca bağlantılarında izin verilen maksimum mesafe:

Ø60/100: 4 m kadar (24 CF-FF)
Ø80/125: 16 m kadar (24 CF-FF)

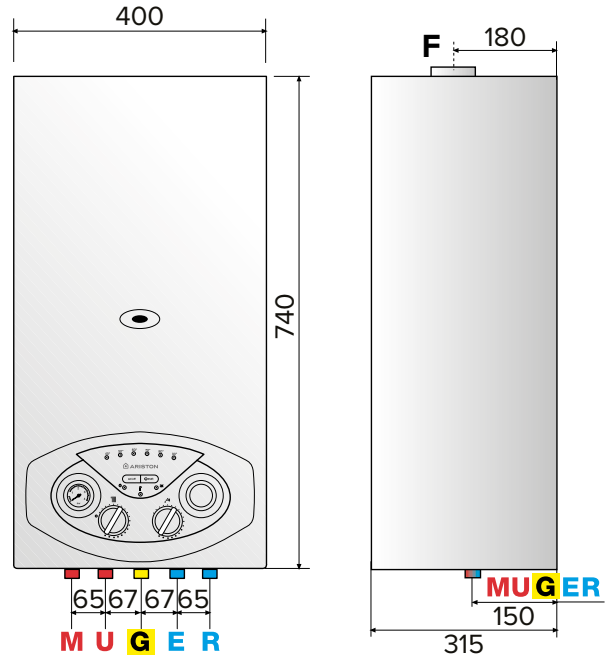
Model FF: Ayrık veya yalnızca pis hava atış baca çıkışı



Baca bağlantılarında izin verilen maksimum mesafe:

Ø80/80: 57 m kadar (24 CF-FF)

Mesafelerin yatay veya dikey olması **önemli değildir**.



AÇIKLAMALAR

M: Isıtma tesisata gidiş Ø $\frac{3}{4}$ "

U: Sıcak su çıkışı Ø $\frac{1}{2}$ "

G: Gaz bağlantısı Ø $\frac{3}{4}$ "

E: Soğuk su gidiş Ø $\frac{1}{2}$ "

R: Tesisattan dönüş Ø $\frac{3}{4}$ "

F: Atık gaz bağlantısı (Ø mm)

F: 125/130 - Bacalı modellerde pis hava atış baca çıkışı

F1: 60/100 - 80/125 - Hermetik iç içe (koaksiyal) baca çıkışı

F2: 80/80 - Ayrık veya yalnızca pis hava atış baca çıkışı

TEKNİK BİLGİLER

24 CF

24 FF

SICAK SU DEVRESİ

Sıcak su ayar aralığı (Min/maks)	°C	36 / 60	36 / 60
Sıcak su özgül akış oranı ($\Delta T=30^{\circ}\text{C}$)	l / dk	11,3	11,3
$\Delta T=25^{\circ}\text{C}$ 'de sıcak su üretimi	l / dk	13,6	13,6
$\Delta T=35^{\circ}\text{C}$ 'de sıcak su üretimi	l / dk	9,7	9,7
Sıcak su konfor derecesi (EN13203)	yıldız	★★	★★
Sıcak su minimum akış oranı	l / dk	1,6	1,7
Sıcak su basıncı (Maks)	bar	7	7

ELEKTRİK BİLGİLERİ

Elektrik besleme	V / Hz	230 / 50	230 / 50
Çekilen toplam elektrik gücü	W	76	106
Kullanılacağı minimum ortam sıcaklığı	°C	+5	+5
Elektrikli cihazın koruma sınıfı	IP	X4D	X5D

AĞIRLIK

Boş ağırlık	kg	30	30
-------------	----	----	----

OPSİYONEL AKSESUARLAR

KOD

LPG DÖNÜŞÜM KİTİ

Matis 24 CF-FF için	3318261
---------------------	---------

TERMOREGÜLASYON AKSESUARLARI

On-off Kronotermostat (kablolu)	3318590
On-off Kronotermostat (kablosuz)	3318591
On-off oda termostadı	3318594

ATIK GAZ BORULARI

1000 mm koaksiyal kit, 90° dirsek ve çıkış parçasıyla komple	3318000
Dikey çıkış parçası	3318008
1000 mm 80/125 koaksiyal kit, 90° dirsek ve çıkış parçasıyla komple	3318035
Adaptör/Dikey çıkış parçası Ø60/100 - Ø80/125	3318040
Yatay ikiz borulu (Ø80) atık gaz kiti	3318368
(Ø60/100 - Ø80) ikiz borulu sistemler için adaptör	3318367



Kablolu / kablosuz Kronotermostat



On-off oda termostadı

Kontrol aksesuarları için sayfa 50'deki listeye bakın.

Hidrolik, elektronik ve baca aksesuarları ile ilgili detaylı bilgi için Ariston Thermo Türkiye'ye başvurunuz.