

E.C.A.[®]

SCOT
GAS ADAPTIVE SYSTEM



KOCAELİ KOMBİ KLİMA.com

**YÜKSEK VERİMLİ
YOĞUŞMALI KOMBİ**

SCOT SC 24 HM



**KULLANMA VE
MONTAJ KILAVUZU**



E.C.A. Çağrı Merkezi 444 0 322

İÇİNDEKİLER

GİRİŞ	1
GARANTİ VE SERVİS	1
SEMBOLLER	1
EMNİYET KURALLARI VE UYARILAR	2
ÜRÜN	3
Genel Özellikler	3
Ürün Notasyonu	5
Teknik Özellikler	5
AMBALAJ	8
MONTAJ	10
Cihaz İşin Montaj Yerinin Seçimi	10
Duvara Asılması	12
BAĞLANTILAR	13
Yoğuşma suyu Tahliye Bağlantısı	13
Atık Gaz Baca Bağlantısı	14
Gaz ve Su Borusu Bağlantısı	22
Elektrik Bağlantısı	23
İLK ÇALIŞTIRMA VE KULLANIM	25
İlk Çalıştırma Öncesi Yapılması Gereken Son Kontroller ve İşlemler	25
Kombinizin Güvenli ve Ekonomik Kullanımı İçin Gerekli Bilgiler	26
Kumanda Paneli Çalışma Fonksiyonları	27
GAZ DÖNÜŞÜMÜ	33
HATA & ARIZALARIN TESPİTİ VE GİDERİLMESİ	35
BAKIM	39
STANDARTLAR / TALİMATLAR	39
EKLER	39
MONTAJ ŞABLONU	40
AT UYGUNLUK BEYANI	42

GİRİŞ

E.C.A. Scot 24 kW yoğuşmalı kombiler verimli, emniyetli ve konforlu bir merkezi ısıtma ve sıcak kullanım suyu ihtiyacına yönelik olarak tasarlanmıştır. Scot 24 kW yoğuşmalı kombiler istenilen yakıt tercihine göre Dogalgaz veya LPG ile çalışabilme imkanına sahiptir.

Bu kılavuzda istenilen yakıt tercihine göre çalışabilen 24 kW Scot yoğuşmalı kombilerin montaj ve kullanım bilgileri bulunmaktadır. Cihazın teknik özellikleri, monte edilecek yerin seçimi, su, gaz, baca ve elektrik bağlantılarının yapılması, gaz dönüşümü, bakım bilgileri ve muhtemel arızaların tespit edilerek giderilmesi konularında kılavuzda ayrıntılı bilgiler verilmiştir. Cihazınızın tüm özelliklerinden yararlanmak ve uzun süreli olarak sorunsuz bir şekilde kullanmak için lütfen kılavuzunuzu dikkatlice okuyunuz.

Cihazınız ile birlikte verilen tüm dökümanları gerektiğinde başvurmak üzere saklayınız.

GARANTİ VE SERVİS

- Tüm talimat ve senelik bakımlar E.C.A. yetkili servislerince yapılmalıdır. Montaj ve kullanım kılavuzunda belirtilen talimat ve uyarılara uyulması kaydıyla cihaz, malzeme ve işçilikten doğabilecek her türlü arıza karşı 3 yıl süre ile E.C.A. servis garantisine sahiptir.
- İlk işletmeye alma işlemi mutlaka E.C.A. yetkili servisi tarafından yapılmalıdır. Garantinin geçerli olabilmesi için kılavuzla birlikte verilen garanti belgesini yetkili servis tarafından ilk işletmeye alma esnasında ilk çalıştırma tarihini de mutlaka işleterek onaylatmanız gerekir.
- Bu E.C.A. mamulü normal kullanım şartlarında tamir gerektirmez. Ancak her hangi bir hususta yardıma ihtiyacınız olduğu takdirde yurt sathına yayılmış E.C.A. satış sonrası müşteri hizmetleri teşkilatı EMAR her an emrinizdedir.
- E.C.A. Yetkili servis adresleri listesi ayrıca verilmiştir.
- Kombi cihazları için Sanayi ve Ticaret Bakanlığı'na tespit ve ilan edilen kullanım ömrü 15 yıldır.

SEMBOLLER

Aşağıdaki semboller cihazın kullanım ve montajıyla ilgili önemli noktalara dikkat çekmek amacı ile metin içerisinde gerekli noktalara yerleştirilmiştir. Sembollerin ne anlama geldiği aşağıda ifade edilmiştir.



DİKKAT: Maddi yada hafif ferdi zarar meydana gelebileceğini ifade eder.

TEHLİKE: Ağır ferdi zarar meydana gelebileceğini ifade eder.



- Kullanıcının göz önünde bulundurması gereken bilgileri ihtiva eden açıklamalardır.



- Kullanıcının müdahale etmemesi gereken ve yetkili servisin sorumluluğunda olan durumları gösterir.



- Bu cihaz; sorumlu kişilerin cihaz kullanımı hakkında bilgilendirmesi ve gözetimi olmadan fiziksel, duyuşsal ve zihinsel kapasite düşük veya bilgisiz ve tecrübesiz kişiler (çocuklar dahil) tarafından kullanıma uygun değildir. Çocukların cihaz ile oynamadıklarından emin olunmalıdır

EMNİYET KURALLARI VE UYARILAR

Emniyet Kuralları

Gaz kokusu hissedilmesi durumunda;

- Cihazın gaz vanasını ve gaz ile çalışan diğer tüm cihazların vanalarını kapatın.
- Ocak, fırın vb. cihazları kapatarak alevlerini söndürün.
- Kibrit, çakmak vb. yakmayın sigarınızı söndürün.
- Kapı ve pencerelerinizi açarak bulunduğunuz ortamı havalandırın.
- Elektrikli cihazlarınızın düğmelerine ve fişlerine kesinlikle dokunmayın.
- Daire ve bina girişindeki gaz vanalarını kapatın.
- Gaz kokusu olan ortamlardaki telefonları kullanmayın.
- Zaman kaybetmeden 187 nolu telefondan gaz şirketine haber verin ve durumu en yakın yetkili servise bildirin.

- Yanıcı ve patlayıcı özelliği bulunan maddeleri cihazınızın yakınında bulundurmayınız ve kullanmayınız.
- Temizlik, gaz kaçak testi vb. işlemler sırasında su, köpük gibi maddeleri elektriksel bağlantılardan uzak tutunuz.
- Cihazınızda yakıt olarak LPG (tüpgaz) kullanıyorsanız cihazla gaz tüpü arasındaki bağlantıların zarar görerek ciddi tehlikeler yaratmaması için gaz tüpünü kesinlikle sallamayınız veya yatırmayınız.
- Cihazınızın bulunduğu ortamda atmosfere açılan havalandırma menfezlerinin önünü kesinlikle kapatmayınız.

Tesisat

- Cihazınızın montajı yapılmadan önce doğalgaz, kalorifer ve sıcak kullanım suyu tesisatlarının hazır olması gerekir. Doğalgaz tesisatı, yetkili bir mühendislik bürosu tarafından projelendirilmiş, onaylatılmış ve yaptırılmış olmalıdır. Tüm bu işlemlerin giderleri kullanıcıya aittir.

Gaz Dönüşümü

- Cihazınızın kullanacağı yakıt türüne göre (LPG veya Doğalgaz) satın alınmış olması gerekir. Kullanıcı cihazı satın aldıktan sonra gaz dönüşümü talebinde bulunursa bu işlem ücrete tabidir.
- Gaz dönüşüm işlemi kesinlikle yetkili servis tarafından yapılmalıdır. Dönüşüm işlemi sonrasında mutlaka gaz kaçak testi yapılmalıdır.
- Dönüşüm işlemi sonrasında; gaz dönüşüm etiketi, mamul bilgi etiketinin yanına yapıştırılmalıdır .

Montaj

- Cihazın montajı yetkili tesisatçı bayi tarafından, montaj kılavuzunda yer alan TSE ve yetkili gaz kuruluşlarınca belirtilen talimatlara (yer seçimi baca bağlantısı vb.) uygun olarak yapılmalıdır. Cihaz su buharı, deterjan buharı vb. etkilere direk maruz kalacak biçimde monte edilmemelidir.
- Baca bağlantılarında yetkili servise danışılmadan herhangi bir değişiklik yapılmamalıdır.

İşletmeye Alma

- Cihazın ilk çalıştırması kesinlikle yetkili servis tarafından yapılmalıdır. Cihazın işletmeye alınabilmesi için yetkili gaz şirketi tarafından gazın açılmış olması gerekir.
- Bilgi etiketinde yer alan, cihazın gaz tipi (dogalgaz/LPG), gaz besleme basıncı (mbar), kullanabildiği maksimum su basıncı (bar) ve elektrik beslemesi anma gerilimi (V) bilgilerinin yerel besleme şartları ile uyum kontrolleri eksiksiz olarak yapılmalıdır.
- Baca gazlarının cihazın monte edildiği odaya sızma riskini ortadan kaldırmak için baca bağlantısı

yapılmadan önce sifon su ile doldurulmalıdır.

- Cihazın tesisinin ardından ilk çalıştırılması sonunda yetkili servisten cihazın çalıştırılması ve güvenlik tertibatları hakkında bilgi isteyiniz.
- Baca elemanları içinde bulunan sızdırmazlık contaları (EPDM) montaj işleminden önce yağlanmalıdır.
- Gres ve makina yağı kesinlikle kullanılmamalıdır.

Kullanım ve Bakım

- Montaj ve kullanım kılavuzundaki uyarıları dikkate alınız. Böylelikle yanlış kullanım ve bunun doğuracağı tehlikeler önlenmiş olacaktır.
- Cihazınızın daha verimli çalışması için her yıl düzenli bakım yaptırılması önerilmektedir.. Bakım işlemleri garanti kapsamı dışında olup mutlaka E.C.A. yetkili servislerine yaptırılmalıdır.
- Cihazın dış yüzeylerinin temizliği deterjan veya herhangi bir kimyasal madde kullanmadan sadece nemli bir bezle yapılmalıdır. Deterjan vb. kimyasal kullanımı cihazınızda paslanmalara ve çizilmelere sebep olabilir.



DİKKAT: Cihazın yanlış ve amacına uygun olmayan kullanımı durumunda yaşamsal tehlike arz edebilir. Üründe ve çevresinde maddi hasarlar meydana gelebilir.

ÜRÜN

Genel Özellikler

E.C.A. Scot 24 kW yoğunmalı kombiler verimli, emniyetli ve konforlu bir merkezi ısıtma ve sıcak kullanım suyu ihtiyacına yönelik olarak tasarlanmıştır. Scot 24 kW yoğunmalı kombiler istenilen yakıt tercihine göre Doğalgaz veya LPG ile çalışabilme imkanına sahiptir.

Cihazın çalışma fonksiyonları ve güvenliği tek bir merkez olan “Ana Kart” üzerinden sağlanır. Ana kart, gaz valfi, fan, sirkülasyon pompası ve üç yollu vanayı kumanda eder. Brülörde alev olup olmadığı sürekli kontrol edilir.

Kumanda paneli ergonomik bir yapıda tasarlanmış olup kullanımı kolaydır. Görselleştirilmiş plastik kumanda paneli ve gelişmiş LCD ekrana sahip olan Scot yoğunmalı kombi kullanıcı ve servis kolaylığı sağlamaktadır. Gösterge paneli siyah renkte bir LCD ekran üzerinde çalışma konumları ikonları, kalorifer devresi ve kullanım suyu ayar değerleri, kalorifer devresi suyu güncel sıcaklık değeri hata/ arıza kodları ve kalorifer suyu tesisat basıncını görebilirsiniz.

İki farklı sıcak kullanım suyu seçeneği;

Comfort konumu (Seçilebilir ön ısıtma kontrolü) / Normal konum

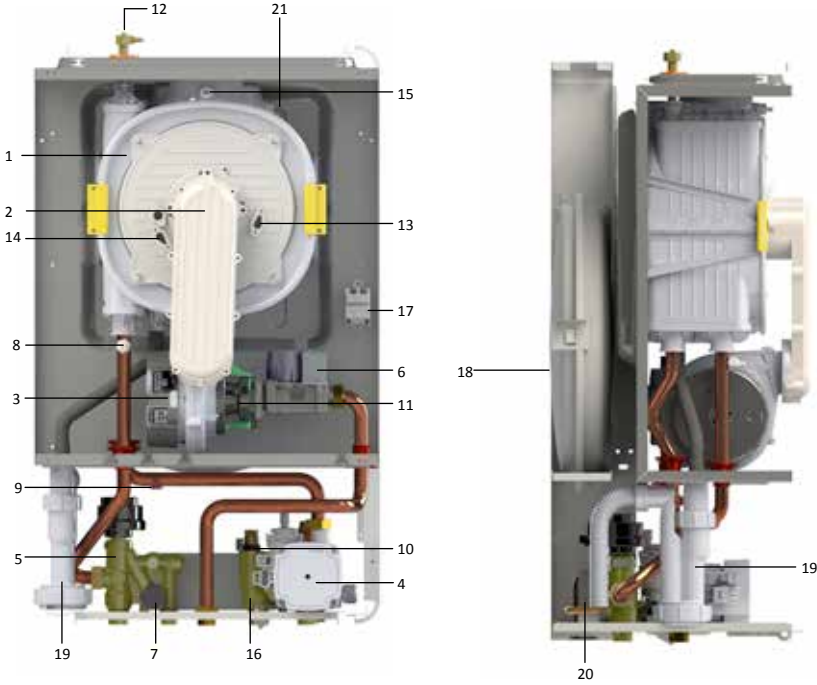
◊ Comfort konumunda cihaz son 24 saat içindeki sıcak kullanım suyu taleplerinizi izler ve kaydeder. Kaydettiği bu bilgilere göre diğer 24 saat içinde oluşabilecek kullanım suyu taleplerinizi tahmin ederek sıcak kullanım suyunuzu plaka eşanjör içinde hazır bekletir. Böylelikle daha kısa sürede sıcak kullanım suyu temin edilebilir.

◊ Normal konum, ekonomik kullanım suyu kontrolü içindir. (Ön ısıtmasız kullanım suyu)

Cihazınızda bulunan emniyet sistemleri ile hem sizin hem de cihazınızın tam emniyeti sağlanmıştır. Bu emniyet sistemleri;

- Baca Gazı Aşırı Isınma Emniyeti (105 °C)
- Alev Sönme Emniyeti
- Kalorifer Devresi Suyu Aşırı Isınma Emniyeti (2 koruma seviyesi 95 °C ve 105 °C)

- SKS (Sıcak Kullanım Suyu) Aşırı Isınma Emniyeti
- Yüksek Su Basınç Emniyeti (3 bar)
- Düşük Su Basınç Emniyeti (0.8 bar)
- Yüksek Voltaj Emniyeti (260 VAC)
- Düşük Voltaj Emniyeti (160 VAC)
- EMC (Elektromanyetik uyumluluk) filtre
- Sıcak Su Yığılma Emniyeti (By-Pass devresi ve pompa ek çalışması)
- Donma Emniyeti
- Su Akış Denetimi
- Pompa Kuru Çalışma Emniyeti (0.3 bar)
- Pompa Sıkışma Emniyeti
- 3 Yollu Valf Sıkışma Emniyeti
- Otomatik Hava Purjörü
- Genleşme Tankı (8-10 litre)



Şekil 1

- | | | |
|------------------------------------|---|---------------------------------|
| 1. Paslanmaz Çelik Eşanjör | 8. Kalorifer Gidiş NTC Sıcaklık Sensörü | 15. Baca Gazı NTC Sensörü |
| 2. Hava /Gaz Karışımı Giriş Borusu | 9. Kalorifer Dönüş NTC Sıcaklık Sensörü | 16. Hidroblok - Dönüş Manifoldu |
| 3. Frekans Kontrollü Fan | 10. Türbin | 17. Ateşleme Trafosu |
| 4. Pompa | 11. Hava /Gaz Karıştırıcı | 18. Genleşme Tankı |
| 5. Hidroblok - Gidiş Manifoldu | 12. Manuel Hava Purjörü | 19. Sifon |
| 6. Gaz Valfi | 13. Ateşleme Elektrodları | 20. Plaka Eşanjör |
| 7. Su Basınç Sensörü | 14. İyonizasyon Elektrodu | 21. Isıl Emniyet Sigortası |

Ürün Notasyonu

Notasyon	Açıklama
SC 24 HM	E.C.A. Scot Yüksek Verimli Yoğuşmalı Kombi - 24 kW Kalorifer Devresi Isıtma Gücü (60/80 °C) - 26 kW Kullanım Suyu Isıtma Gücü (60/80 °C)

Tablo 1

Teknik Özellikler

Scot yüksek verimli yoğuşmalı kombiler, seçilen özel baca tipine göre, monte edildikleri ortam havasından bağımsız şekilde işletilebilir.

C tipi (C13(x), C33(x), C43(x), C53(x), C63(x), C83(x)) cihazlar monte edildikleri ortam havasından bağımsız olarak (hermetik) çalışırlar. Yanma için gerekli olan taze hava, özel baca bağlantısı ile cihazın monte edildiği ortamdaki bağımsız olarak dış ortamdaki alınır ve yine özel baca bağlantısı ile oluşan atık gaz dış ortama geri verilir.

	SC 24 HM		Birim
Gaz Kategorisi	II 2H 3B/P		
Tip	C13(x), C33(x), C43(x), C53(x), C63(x), C83(x)		
Gaz Tipi	G20	G30/G31	
Kalorifer Devresi			
Min. Isıtma Gücü (80/60 °C)	4,8	4,8	kW
Maks. Isıtma Gücü (80/60 °C)	24,1	24,1	kW
Min. Isıtma Gücü (50/30 °C)	5,3	5,4	kW
Maks. Isıtma Gücü (50/30 °C)	26,6	26,6	kW
Min Isıl Yük	5	5	kW
Maks. Isıl Yük	25	25	kW
Sıcak Kullanım Suyu			
Min. Isıtma Gücü	4,8	4,8	kW
Max. Isıtma Gücü	26	26	kW
Min Isıl Yük	5	5	kW
Maks. Isıl Yük	27	27	kW
Gaz Tüketimi*			
Doğalgaz (Max. Yükte)	2,616		m ³ /h
Doğalgaz (Min. Yükte)	0,506		m ³ /h
Propan (Max. Yükte)	1,92		kg/h
Propan (Min. Yükte)	0,41		kg/h
Gaz Giriş Basıncı			
Doğalgaz (G20)	20		mbar
Propan (G31)	37		mbar
Sıcak Kullanım Suyu			
Min. Su Debisi	3		l/dak
Max. Su Debisi	12 (Δt=31° için)		l/dak
Su Debisi (Δt=35 ° için)	10,6		l/dak
Min. Su Basıncı	0,4		bar
Max. Su Basıncı	10		bar
Sıcak Su Ayar Aralığı	35-60		°C
Kalorifer Devresi			
Min. Su Basıncı	0,8		bar
Max. Su Basıncı	3		bar
Sıcaklık Ayar Aralığı	30-80		°C
Genel			
Elektrik Beslemesi	230 AC - 50 Hz		VAC/Hz
Elektrik Tüketimi	125		watt
Genleşme Tankı	8		litre
Boyutlar (Y×G×D)	750x454x378		mm
Ağırlık (Net)	40		kg

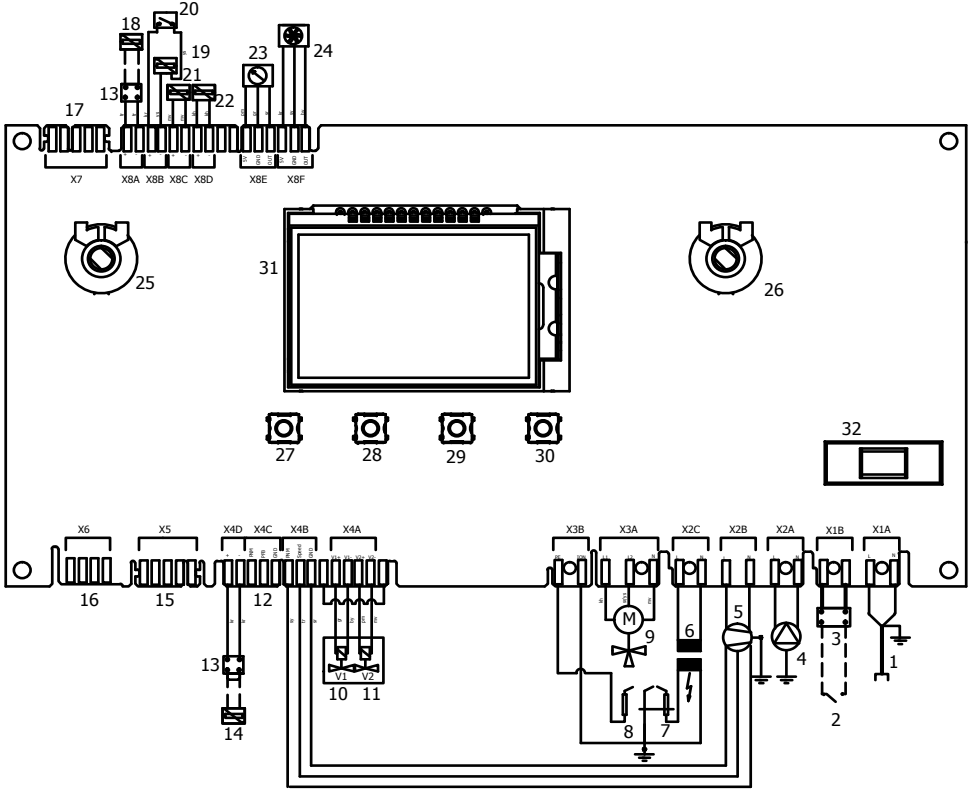
* Gaz tüketim hesabında; Doğalgaz : Hu=9.59 kWh/m³

LPG (Bütan / Propan): Hu=12.793 kWh/kg

Propan | Hu=12.91 kWh/kg

Tablo 2

Elektrik Devre Şeması



Şekil 2

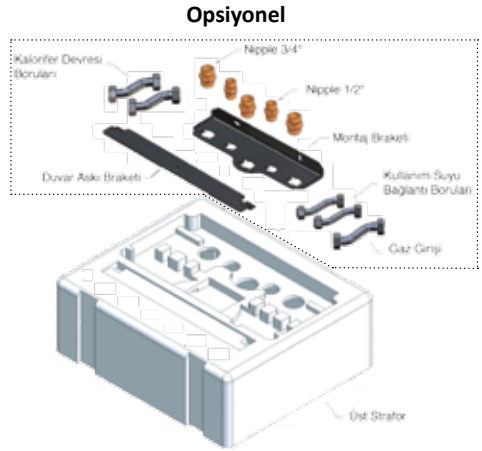
1. 230 VAC Besleme Kablosu
2. 230 VAC Oda Termostatı Bağlantısı
3. Klemens (Oda Termostatı)
4. 230 VAC Pompa
5. 230 VAC Fan
6. 230 VAC Ateşleme Trafosu
7. Ateşleme Elektrodları
8. İyonizasyon Elektrodu
9. 230 VAC 3 Yollu Motorize Valf
10. 230 VAC Gaz Valfi (Güvenlik)
11. 230 VAC Gaz Valfi (Modülasyon)
12. Pompa PWM
13. Klemens
14. 24 VDC Opentherm Oda Termostatı (Opsiyonel)
15. CAN
16. BCC Bağlantı Yuvası
17. Bilgisayar Bağlantısı
18. Dış Hava Sensörü (Opsiyonel)
19. KD Gidiş Suyu NTC Sensörü
20. Isıl Emniyet Sigortası 160°C
21. KD Dönüş Suyu NTC Sensörü
22. Baca Gazı NTC Sensörü
23. Su Basınç Sensörü
24. Türbin
25. KD Ayar Düğmesi
26. SKS Ayar Düğmesi
27. r Butonu
28. ECO Butonu
29. COMFORD Butonu
30. i Butonu
31. LCD Ekran
32. Sigorta 4A

AMBALAJ



DİKKAT: Cihazın nakliye ve depolanması sırasında karton ambalaj üzerindeki uyarılara dikkat edilmelidir.

- Cihaz, 870 x 520 x 420 (YxGxD) mm boyutlarında alt ve üst straforlar ile desteklenmiş şekilde karton bir kutu içerisinde teslim edilir (Şekil 2a).



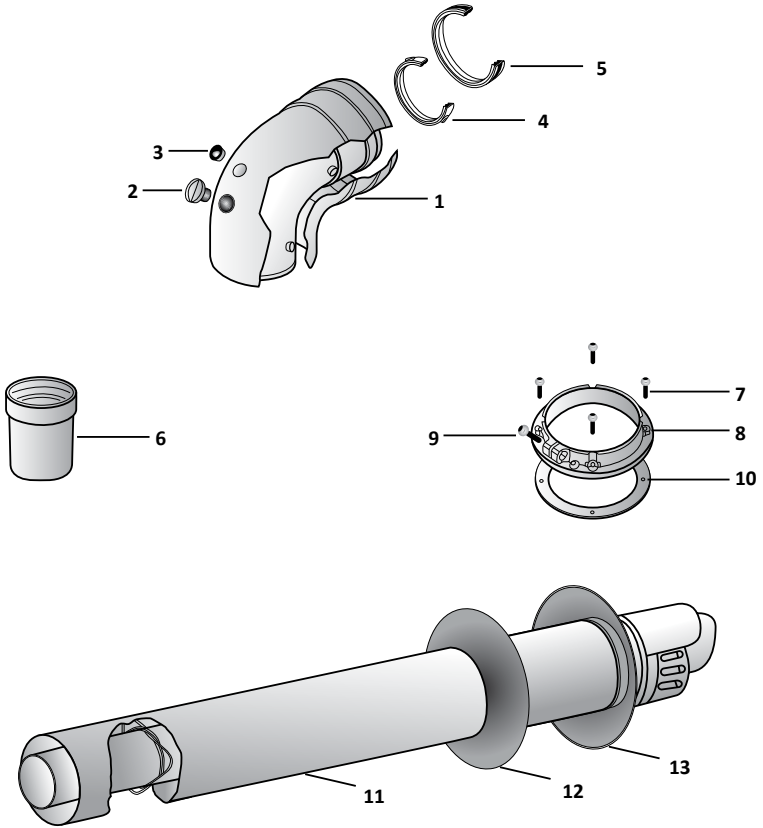
Şekil 3

→ Cihazın montajı için gerekli olan parçalar (duvar askı braketi, su ve gaz bağlantıları için 5 adet conta, 3'er adet dübel ve tespit vidası) üst strafora konulmuştur.

- Montaj braketi
- Kalorifer suyu bağlantı boruları (3/4", 2 adet)
- Kullanma suyu bağlantı boruları (1/2", 2 adet)
- Gaz giriş borusu (3/4", 1 adet)
- Nipeller (1/2", 2 adet - 3/4", 3 adet)
- 4 adet 1/2" ve 6 adet 3/4" contalar (su ve gaz bağlantıları için için)
- Duvar askı braketi (3 adet dübel ve 3 adet tespit vidası ile beraber)

- Cihazdan ayrı bir karton kutu içerisinde hermetik baca seti teslim edilir.

→ Standart hermetik baca seti (Ø 60/100) aşağıdaki parçalardan oluşur (Şekil 3).



Şekil 4

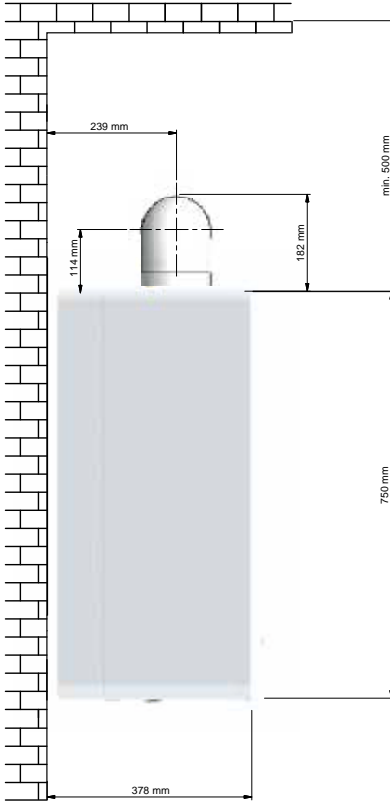
- | | |
|-------------------------------|--------------------------------------|
| 1. 90° C Dirsek | 8. Baca Bağlantı Flanşı |
| 2. Atık Gaz Tapası | 9. Sıkma Vidası ve Somun |
| 3. Hava Giriş Tapası | 10. Flanş Contası |
| 4. Sızdırmazlık Contası Ø 60 | 11. Baca Çıkış Terminali |
| 5. Sızdırmazlık Contası Ø 100 | 12. İç Duvar Bağlantı Flanşı |
| 6. Uzatma Parçası | 13. Dış Duvar Bağlantı Flanşı (EPDM) |
| 7. Flanş Vidaları | |

MONTAJ

Cihazı Monte Edilecek Yerin Belirlenmesi

Cihazın monte edilebileceği yerler için TSE ve yetkili gaz kuruluşlarınca verilen bir takım sınırlamaların yanında, servis, bakım ve kullanım açısından cihazın etrafında kalması gereken mesafeler Şekil 4'de görüldüğü gibi olmalıdır.

→ **Şekil 5:** Cihazın üstten ve yan cephelerden kalması gereken minimum mesafeleri gösterir. (Boyutlar mm olarak verilmiştir).



Şekil 5a



Şekil 5b

Bilgi

- Kombinizi direkt güneş ışınlarına maruz kalacak yerlere monte etmeyiniz. Güneş ışınları, zaman içinde cihazınızın dış yüzeyinde renk değişikliğine sebep olabilir.
- Cihazın montajı yapılacak ortam sıcaklığı 5 - 35°C arasında olmalıdır.

- Maksimum ısıtma gücünde cihazın dış yüzey sıcaklığı 85 °C 'den yukarı çıkmadığından yanabilen yapı malzeme ve elemanlarına karşı özel koruyucu tedbir gerekli değildir.

■ Ortam Havasından Bağımsız İşletim (C Tipi)



TEHLİKE: Yoğuşmalı kombinizin monte edilecek yeri ve atık gaz baca bağlantısı TSE yetkili gaz kuruluşlarınca belirtilen talimatlara uymalıdır.

→ C Tipi (hermetik) cihazlar, dış ortam montajları için uygun değildir. Bu cihazlar bina içine monte edilmelidir.

- C Tipi kombiler buldukları ortamdan yalıtılmış özellikte olsalar bile herhangi bir gaz kaçağı durumunda monte edildikleri yerin TSE ve yetkili gaz kuruluşlarınca gerekli görülen havalandırma talimatlarına uygun olmalıdır.



TEHLİKE: Havalandırma menfezlerinin önünü kesinlikle kapatmayınız.

→ Baca çıkış terminali, hava girişinin ve atık gaz çıkışının kesintisiz olarak sağlanabileceği bir dış ortama açılmalıdır.

- Baca çıkış yeri belirlenirken TSE ve yetkili gaz kuruluşlarınca belirtilen talimatlara uyulmalıdır.
- Yoğuşmalı kombi yatay baca kiti uygulamalarında baca bağlantısı, yoğuşma suyunun cihaza geri dönüşüne izin verecek şekilde 2° veya 3° yukarı meyil alacak biçimde monte edilmelidir.



Bilgi

- Yoğuşmalı kombi atık gaz borusunun içi her zaman nemlidir.



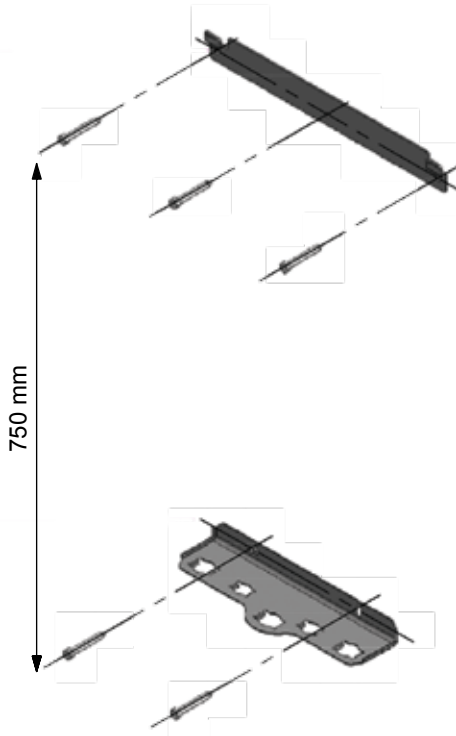
Bilgi

- Soğuk veya aşırı nemli hava şartlarında, atık gaz içindeki su buharı bacayı terk ederken yoğuşabilir.

■ Cihazın Duvara Asılması

Kombinin asılacağı yer belirlendikten sonra;

- Cihazın kullanım kılavuzu içinde yer alan montaj şablonu (Sayfa 40 - 41) kullanılarak, duvar askı braketinin ve montaj braketinin tespit vidalarının yerleri işaretlenir.
- İşaretlenen yerler delindikten sonra cihazın ambalajı içinden çıkan dübel ve tespit vidaları ile duvar askı braketini ve montaj braketini, duvara iyice sabitlenir.
- Son olarak kombinin arka yüzeyinde bulunan askı braketini, duvara monte ettiğiniz askı braketinin üstündeki kancaların üzerine oturtularak kombi duvara asılır.



Şekil 6a



Şekil 6b

BAĞLANTILAR

Yoğuşma Suyu Tahliye Bağlantısı



Bilgi

- Yoğuşmalı kombilerde yanma esnasında yoğuşma meydana gelmektedir. Yoğuşma suyu miktarı cihazın çalışma şartlarına göre farklılık gösterir. 1m³ doğalgaz tüketilmesi ile maksimum 1.7 litre/saat yoğuşma suyu meydana gelir.

- Yoğuşma suyu, sifonun ucuna bağlanan plastik bir hortum yardımı ile bir gidere bağlanmalıdır.
- Eğer tahliye hortumu bina dışından bir gidere bağlanacak ise hortumun donmaması için gerekiyorsa izolasyon yapılmalıdır.
- Yoğuşma suyu tahliye hortumu ve ara bağlantı parçaları plastik malzemeden yapılmış olmalıdır.
- Tahliye hortumunda akışın iyi sağlanabilmesi için bütün yatay hortum bağlantıları 2° veya 3° aşağı doğru meyille yapılmalıdır.

Baca Bağlantısı

- Scot yoğuşmalı kombilerde atık gaz tahliyesi 3 farklı şekilde yapılabilmektedir;
- Yatay olarak monte edilmiş eş eksenli tek bir ortak baca gazı / taze hava terminali
 - Dikey olarak monte edilmiş eş eksenli tek bir ortak baca gazı / taze hava terminali
 - Atık gazın tahliyesi ve taze hava temini için 2 ayrı borunun kullanıldığı ikiz bağlantı



Bilgi

- Cihazınızla verilen hermetik baca kiti yatay olarak kurulabilecek baca bağlantısına elverişlidir. Diğer baca tipleri E.C.A. bayisinden sipariş edilmelidir.

a) Yatay Baca Bağlantısı

- Baca adaptörü, 90°lik dirseğin serbestçe 360° dönebilmesine imkan sağlar (Şekil 7).
- Standart yatay baca kiti parçaları Şekil 4' te yer almaktadır.



Bilgi

- Yatay baca bağlantıları, yoğuşma suyunun cihaza geri dönüşüne izin verecek şekilde 2° veya 3° yukarı meyil alacak biçimde monte edilmelidir.



Şekil 7

Bilgi

- Baca bağlantısını yapmadan önce sızdırmazlık contalarının iç yüzeylerini, kolay birleşim sağlayabilmek için silikon esaslı kaydırıcı sürülmesi tavsiye edilir. Standart ince ve kalın yağlar (gres) EPDM contalar için uygun değildir.

→ Eğer baca uzunluğu yetersiz ise ilave baca aksesuarları E.C.A. yetkili servislerinden sipariş edilmelidir. Farklı marka ve tipteki baca seti parçaları kullanmayınız.

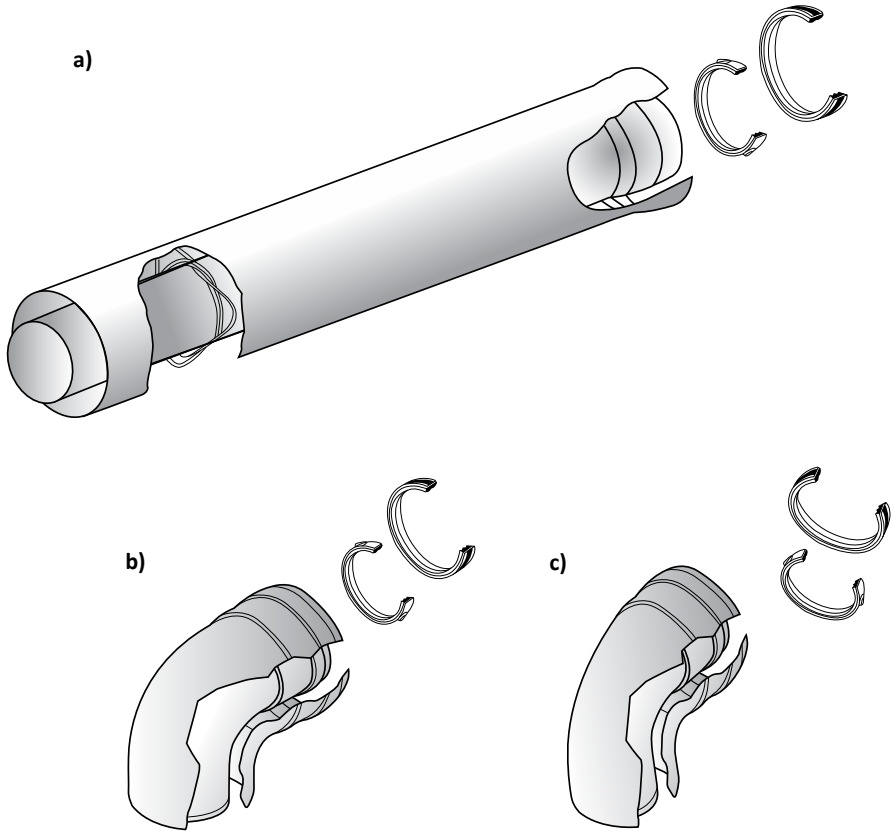
- Yatay hermetik baca kiti aksesuarları (Şekil 8)

a) L= 500 mm uzatma borusu (Ø60/100 mm) 7006951561

L= 1000 mm uzatma borusu (Ø60/100 mm) 7006951562

b) 90°'lik dirsek (Ø60/100 mm) 7006951560

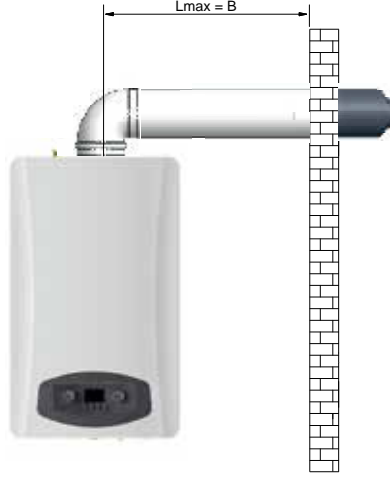
c) 45°'lik dirsek (Ø60/100 mm) 7006951559



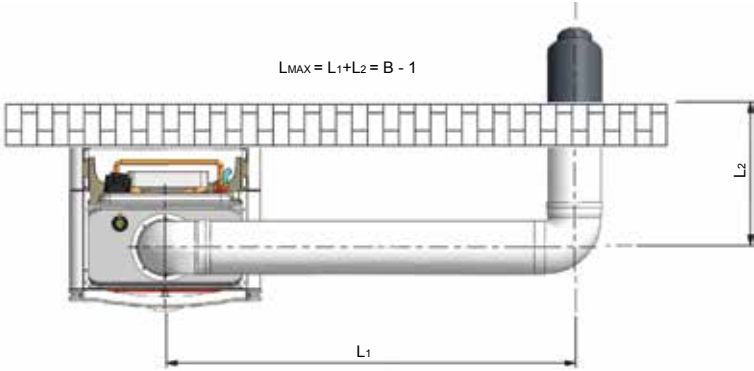
Şekil 8

→ Yatay hermetik baca setinin toplam uzunluğu SC 24 HM için B=13m'yi geçmemelidir. Ayrıca bu toplam uzunluk her 90°lik dirsek veya iki adet 45°lik dirsek kullanımında 1 m kısalmır.

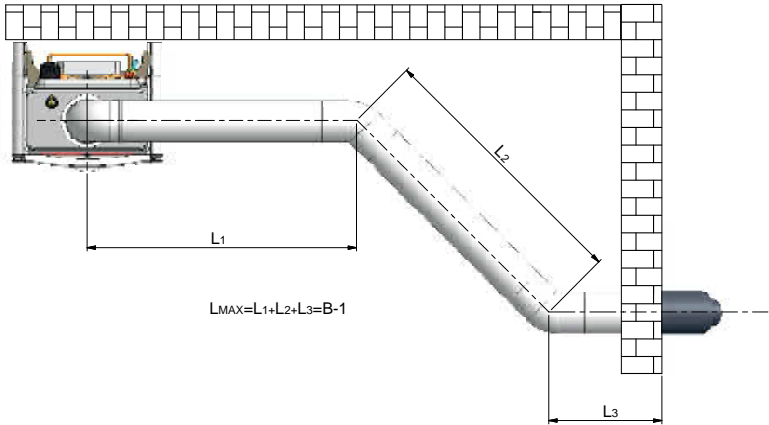
a)



b)



c)



Şekil 9

b) Dikey Baca Baęlantısı

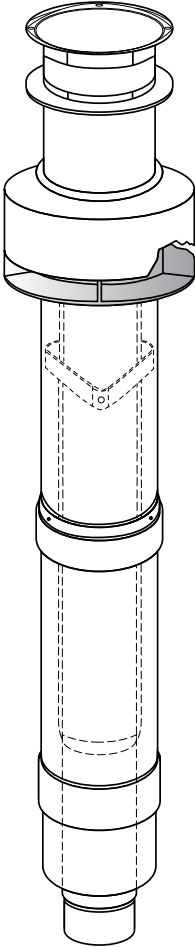
- Standart hermetik dikey baca seti Őekil 10'da grlmektedir.

a) Baca adaptr 7006951718

- Dz sızdırmazlık elemanı
- Sızdırmazlık elemanı EPDM ($\text{Ø}60$ mm)
- Sızdırmazlık elemanı EPDM ($\text{Ø}100$ mm)

b) Dikey baca adaptr (lm tapalı) ($\text{Ø}60/100$ mm) 7006951719

- Sızdırmazlık elemanı ($\text{Ø}60$ mm)
- Sızdırmazlık elemanı ($\text{Ø}100$ mm)



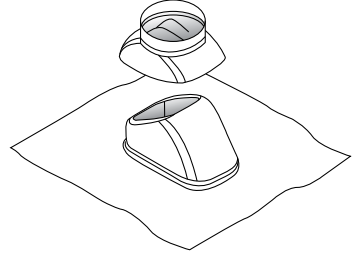
Őekil 10a



Őekil 10b

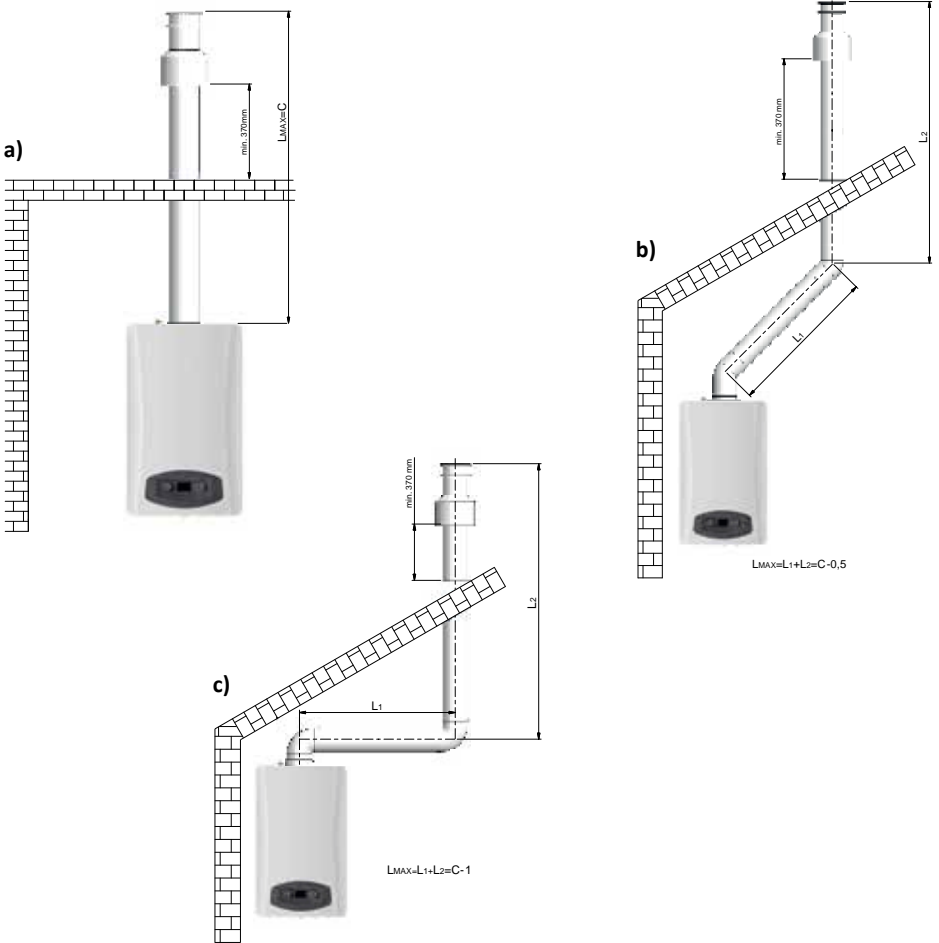
→ Eğer baca seti uzunluğu yetersiz ise, ilave baca aksesuarları E.C.A. yetkili servisinden sipariş edilmelidir. Farklı marka ve tipteki baca seti parçalarını kullanmayınız.

- Dikey hermetik baca seti aksesuarları (Ø60/100 mm)
- a) Baca uzatması L=500 mm (Ø60/100 mm) 7006951561
- Baca uzatması L= 1000 mm (Ø60/100 mm) 7006951562
- b) 90°lik dirsek (Ø60/100 mm) 7006951560
- c) 45°lik dirsek (Ø60/100 mm) 7006951559
- d) Eğik çatı adaptörü (ayarlanabilir) 7006901417



Şekil 11

→ Dikey baca bağlantısı için maksimum uzunluk, SC 24 HM C=14 m olmalıdır. Ayrıca bu toplam uzunluk ilave her 90°lik dirsek veya iki parça 45°lik dirsek kullanımında 1 m azalır (Şekil 12).



Şekil 12

c) İkiz Baca bağlantısı

- İki farklı standart ikiz baca seti vardır.

→ İkiz Baca Seti - 1: Hava giriş ve atık gaz boruları yatay olarak monte edilir (Şekil 13). 7006951727

a) İkiz baca adaptörü (ölçüm tapalı) (Ø 80 - Ø 80 mm)

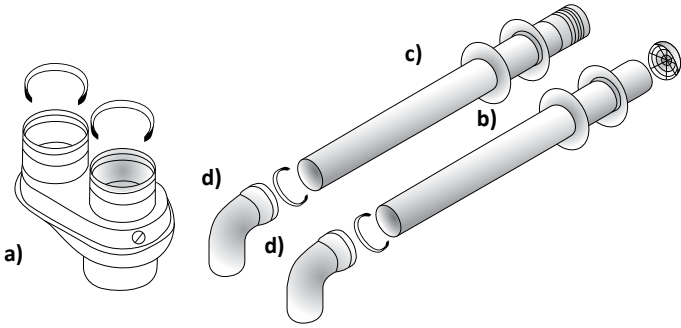
- İki adet sızdırmazlık elemanı EPDM (Ø 80 mm)

b) Taze hava giriş terminali L=939 mm (Ø 80 mm)

c) Atık gaz çıkış terminali L= 985 mm (Ø 80 mm)

d) İki adet 90°lik dirsek (Ø 80 mm)

- İki adet sızdırmazlık elemanı EPDM (Ø80 mm)



$L_{max} = a+b=32 \text{ m}$ SC 24 HM

Şekil 13

→ İkiz Baca Seti - II: Temiz hava giriş baca bağlantısı yatay olarak yapılırken atık gaz tahliye borusu dikey olarak bağlanır (Şekil 16). 7006951728

a) İkiz baca adaptörü (Ø 80 - Ø 80mm)

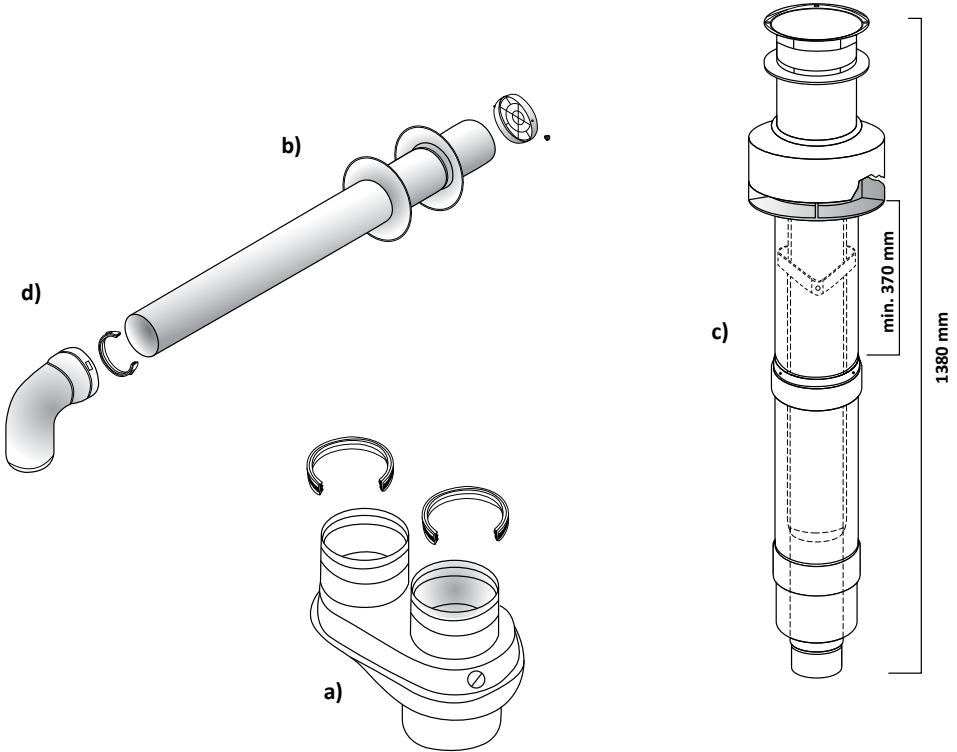
- İki adet sızdırmazlık elemanı EPDM (Ø 80 mm)

b) Temiz hava giriş terminali L= 939 mm (Ø80 mm)

c) Dikey atık gaz çıkış terminali L= 1380 mm (Ø 80 mm'den Ø 80/125 mm'ye)

d) 90°'lik dirsek (Ø 80 mm)

- Sızdırmazlık elemanı EPDM (Ø 80 mm)



Şekil 14

→ Eğer baca seti uzunluğu yetersiz ise ilave baca aksesuarları E.C.A. yetkili servislerinden sipariş edilmelidir. Farklı marka ve tipteki baca seti parçaları kullanmayınız.

- İkiz baca seti ve aksesuarları (Şekil 16)

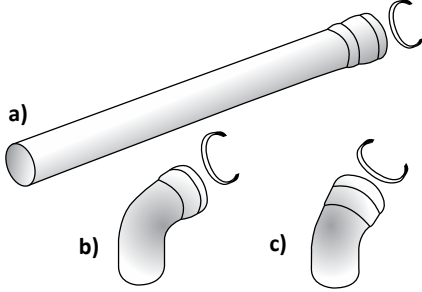
a) Baca uzatması L= 500 mm. Ø80 mm 7006951285

Baca uzatması L= 1000 mm. Ø80 mm 7006951286

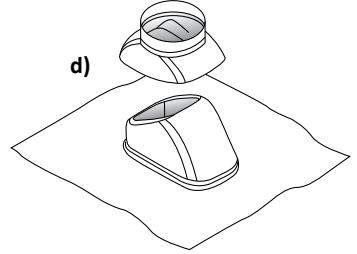
b) 90°lik dirsek. Ø 80 mm 7006951287

c) 45°lik dirsek, Ø 80 mm 7006951288

d) Eğik çatı adaptörü (ayarlanabilir) Ø 125mm 7006901417

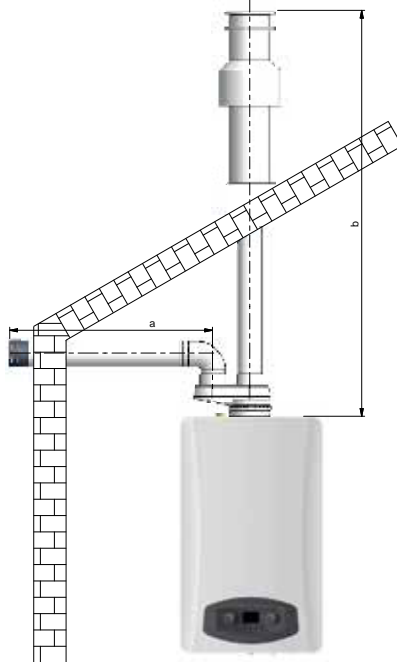


Şekil 15a



Şekil 15b

→ Hava giriş ve atık gaz çıkış borularının toplam uzunluğu 32 metreyi geçmemelidir (Şekil 17).

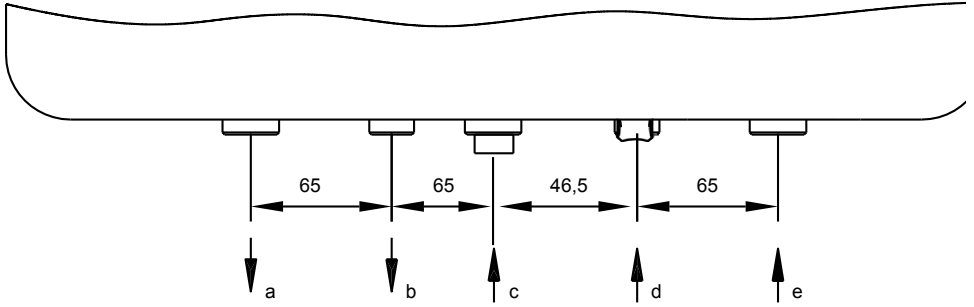


Şekil 16

$L_{max}=a$ (hava giriş borusu)+ b (atık gaz çıkış borusu) =32 m

■ Gaz ve Su Borusu Bağlantıları

- Duvara sabitlenmiş montaj braketleri ile kombi arasındaki su ve gaz bağlantıları boru grubu ve nipeller ile şekilde görüldüğü gibi monte edilir (Şekil 18).



Şekil 18

- Kaldırma suyu çıkış hattı (sıcak)
- Kullanım suyu çıkış hattı (sıcak)
- Gaz giriş hattı (3/4'')
- Kullanım suyu giriş hattı (soğuk)
- Kaldırma suyu dönüş hattı (soğuk)

- Su ve gaz boru hatlarına kendi çaplarına uygun birer vana yerleştirilmelidir. Ayrıca, kullanım suyu borusu (1/2'') giriş ve kaldırma suyu (3/4'') dönüş hatlarına pislik tutucu konmalıdır.
- 3 bar emniyet ventilinden çıkan hortum pis su gider hattına bağlanmalıdır.
- Cihaz ile bina işi gaz hattı arasındaki bağlantı, esnek bir bağlantı elemanı (flexible boru) ile yapılmalıdır.

■ Elektrik Bağlantısı

Kombiniz mutlaka 230V AC 50 Hz'lik gerilim sağlayabilecek topraklı priz hattına bağlanmalıdır. Voltaj dalgalanmaları sebebi ile oluşan kart arızaları garanti kapsamı dışındadır.



TEHLİKE: Cihazı elektrik bağlantısı yapılırken, elektrik hattında kesinlikle gerilim olmamasına dikkat edilmelidir.



TEHLİKE: Besleme kablosunun hasar görmesi halinde üretici firma yada yetkili servis veya eşit derecede kalifiye bir kişi tarafından değiştirilmelidir.

■ Oda Termostatı (Opsiyonel)

Sistemin ısıtma kontrolünü sağlamak için cihazınız ile uyumlu opsiyonel olan oda termostatlarından biri kullanılabilir.



E.C.A. On/Off Oda Termostatı
T6360
7006901312

Şekil 19a



E.C.A. Dijital Oda Termostatı Modülasyonlu,
Programlanabilir LAGO FB OT
7006902518

Şekil 19b



E.C.A. Dijital Oda Termostatı Kablosuz,
Programlanabilir CM727

7006902046
Şekil 19c



E.C.A. Dijital Oda Termostat
Honeywell DT90

7006902502
Şekil 19d



E.C.A. On/Off Kablosuz Oda Termostatı 7006907522

E.C.A. On/Off Kablolu Oda Termostatı 7006907519

Şekil 19e



E.C.A. Programlanabilir Dijital Oda
Termostatı - CM707 7006901313

Kablosuz 7006901501

Şekil 19f



E.C.A. Akıllı Kombi Kiti

7006907531

Şekil 19g

❓ Bilgi

- Oda termostatı bağlantısında diğer taraftaki köprüyü iptal ediniz.
- Kombinizde sadece E.C.A. yetkili servislerinin uygun gördüğü oda termostatları kullanılmalıdır. Aksi durumda, cihazınızın arızalanmasına sebep olabilir. Bu gibi durumlarda sorumluluk kabul edilmez.

- 230 VAC oda termostatı bağlantısı Şekil 2'deki devre şemasında 3 nolu klemense yapılır.

- 24 VDC oda termostatı bağlantısı Şekil 2'deki devre şemasında 13 nolu klemense yapılır.

İLK ÇALIŞTIRMA VE KULLANIM

İlk Çalıştırma Öncesi Yapılması Gereken Son Kontroller ve İşlemler

Bilgi

- Kombin TSE ve yetkili gaz şirketi standartlarına uygun olarak montaj yerinin belirlenip duvara asılması; baca, elektrik, su ve gaz boruları bağlantılarının tamamlanarak montaj işleminin bitirilmesi neticesinde aşağıdaki kontroller ve işlemler yetkili tesisatçı bayi tarafından yapılmalıdır.

1) Kombiye ve kalorifer tesisatına su doldurulması

- Öncelikle tüm radyatör vanaları açılır.
- Kombin kalorifer gidiş - dönüş hatlarının vanaları açık olmalıdır. Kontrol ediniz.
- Eşanjör üzerindeki manuel purjör açılır (kombinin üst tarafında bulunan (Şekil 20) manuel hava purjörüne bir hortum takılmalıdır).
- Bu işlemlerden sonra doldurma vanası yavaşça açılarak su doldurma işlemi başlatılır. Manuel hava purjöründen su çıkmaya başlayınca rakor sıkılır. LCD ekran üzerinden 1.5 - 2 bar su basınç değeri okunana kadar doldurma işlemine devam edilir ve sonra doldurma vanası kapatılır.



DİKKAT: Su doldurma vanasını mutlaka kapatınız, tesisat suyu akarak ortama zarar verebilir.

- Kalorifer tesisatının havasının alınabilmesi için radyatör purjörleri gevşetilerek su gelene kadar havanın dışarı çıkmasına izin verilir. Bu işlem tüm radyatörler için yapılır.
- LCD ekran üzerinden basınç tekrar kontrol edilir. Doldurma vanası açılarak tekrar 1.5 - 2 bar seviyesine çıkartılır.
- Kalorifer tesisatında tekrar hava olup olmadığı radyatör purjörlerinden bakılır. Tam verimli ısınma için tüm hava tesisattan tahliye edilmelidir.
- Son olarak radyatör ve tesisat borularında herhangi bir sızıntı olup olmadığını kontrol ediniz.

Manuel hava purjörü



Şekil 20



DİKKAT: Eşanjörün kireçlenmesini önlemek amacıyla şebeke suyundan hariç olarak kuyu suyu, doğal kaynak suyu vs. kullanmanız tavsiye edilir.

2) Sıcak su musluğunu açarak kullanım suyu tesisatını kontrol ediniz. Tesisat borularında herhangi bir sızıntı olup olmadığına bakınız.

3) Atık gaz baca grubu talimatlara uygun olarak orijinal parçalardan kurulmuş olmalıdır.

Ayrıca,

Cihazın elektrik bağlantısı cihaz için yeterli gerilimi (230 VAC. 50 Hz), sağlayabilecek bir topraklı priz hattına bağlanmış olmalıdır.

Gaz hattı, yetkili gaz kuruluşu tarafından kontrol edilmiş ve açık olmalıdır.

Tüm bu işlemlerin tamamlanmasından sonra cihazın işletmeye alınması için yetkili servis çağrılmalıdır.



Cihazın ilk çalıştırılması kesinlikle yetkili servis tarafından yapılmalıdır.



Bilgi

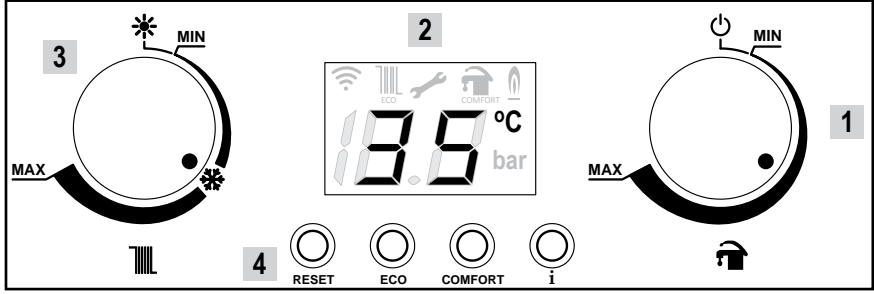
- Cihazın tesisinin ardından ilk çalıştırılması sonunda, yetkili servisten cihazın çalıştırılması ve güvenlik tertibatları hakkında bilgi isteyiniz.

Kombininizin Güvenli ve Ekonomik Kullanımı İçin Gerekli Bilgiler

- Binanızın izolasyonu son derece önemlidir. Duvarları yalıtılmış mantolama yapılmış çift camlı evlerde ısı kaybı en aza indiğinden önemli derecede enerji tasarrufu sağlar.
- Radyatörlerinizde Termostatik Vana kullanılması oda sıcaklığının sabit kalmasını veya tasarrufu yapılmasını sağlar.
- Uzun süre kullanılmayacak odalardaki radyatör vanaları kısılması ve kapılarının kapalı tutulması yakıt tüketimini azaltır.
- Cihazınızla birlikte program saati kullanırsanız kombiniz ayarladığınız saatlerde çalışır ve daha az yakıt tüketir.
- Kombinizi oda termostatı ile kullanırsanız mekan sıcaklığını ayarladığınız seviyede tutarak daha az yakıt tüketimi sağlar.
- Radyatör üst ve önlerinin mobilya benzeri şeylerle kapatılması sıcak hava sirkülasyonunu olumsuz etkilediğinden ortamın ısınmasına engel olur ve yakıt tüketimi artar.
- Gece geç saatlerde cihazınızı çalışır durumda bırakacaksanız kalorifer devresi su sıcaklığının düşük tutulması tasarruf sağlayacaktır.
- Oda sıcaklığının yüksek olduğunu hissediyorsanız pencere açmak yerine radyatör vanaları kısılmalıdır.

Kumanda Paneli

Cihazınızın kumanda paneli Şekil 21'de görüldüğü gibidir ve aşağıdaki elemanlardan oluşur;



Şekil 21

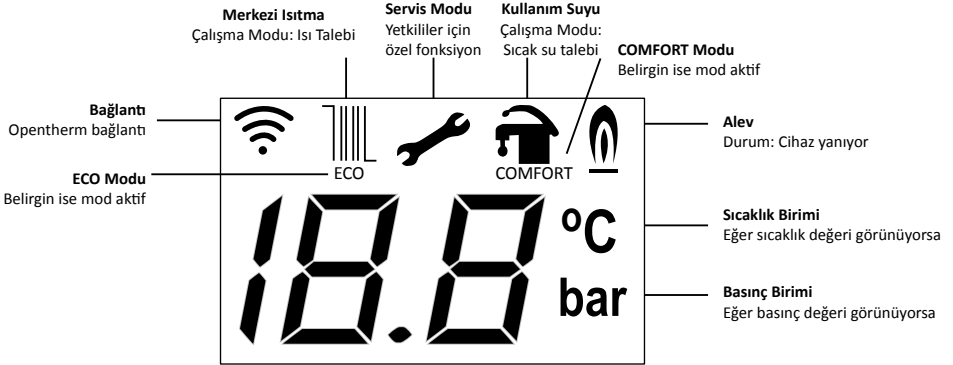
1) Kullanım Suyu Ayar Düğmesi

- Cihazınızın açılıp / kapanması bu düğme kullanılarak yapılır.
- Kullanım suyu sıcaklığı 35-60 °C arasında ayarlanabilir.

2) Gösterge Paneli: Gösterge panelinde, siyah zemin üzerine beyaz semboller olan bir LCD ekran kullanılmıştır.

• LCD Ekran:

LCD ekran üzerinde; bağlantı, ısıtma modları, alev ikonları, kalorifer devresi ve kullanım suyu ayar değerleri, kalorifer devresi suyu güncel sıcaklık değeri, kalorifer suyu tesisat basıncı, hata/arıza kodları ve servis parametrelerini görebilirsiniz. (Şekil 22)



Şekil 22

- Kalorifer devresi gidiş suyu sıcaklığını ve ayar sıcaklığını gösterir.
- Kullanım suyu sıcaklığını ve ayar sıcaklığını gösterir.
- Hata kodlarını gösterir.
- Kullanıcı ve servis parametre menüsünü gösterir.

3) Kalorifer Devresi Su Sıcaklık Ayar Düğmesi

a) Kalorifer suyu sıcaklığı 30 °C ile 80 °C arasında ayarlanabilir.



- Kalorifer devresi su sıcaklık ayarı cihaza bağlanmış bir oda termostati vasıtasıyla yapılabilir. Bu durumda oda termostati aktif iken kalorifer suyu sıcaklık kontrolü kumanda paneli üzerinden değil oda termostati ile yapılır (kalorifer suyu sıcaklık ayar düğmesi maksimum konumda olmalıdır).

4) Butonlar

a) RESET Butonu

- RESET butonuna sistemi kilitleyen arızaların giderilmesi için kullanılır.
- İptal etme ve çıkma işlemlerinde kullanılır. (ESC)

b) i Butonu

- i butonu kullanıcı ve servis parameter menülerine girmek için kullanılır.
- Onaylama işlemlerinde kullanılır. (ENTER)

c) ECO Butonu

- Parametre menüsüne girildiğinde ekranda görülen değeri azaltma ve menu içerisinde geriye gitmek için kullanılır.
- Parametre menüsü aktif değilken basıldığında kalorifer devresi için ECO modu ON/OFF konumuna getirilir. Aktif pasif durumu ekrandaki ikondan belli olur.
- Servis modunda iken basıldığında cihazın minimumda çalışmasını sağlar.

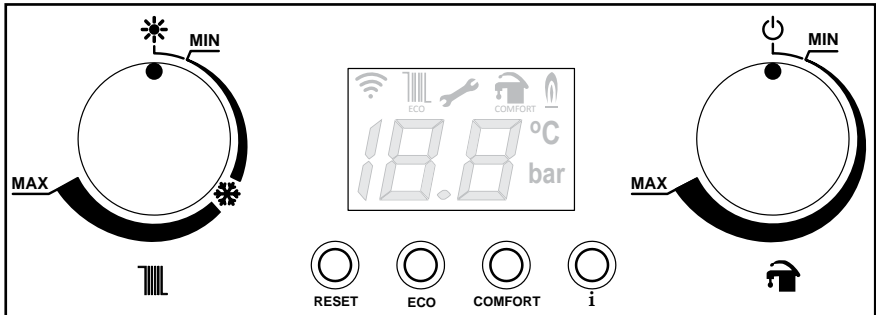
d) COMFORT Butonu

- Parametre menüsüne girildiğinde ekranda görünen değeri artırma ve menü içerisinde ileriye gitmek için kullanılır.
- Parametre menüsü aktif değilken basıldığında kullanım suyu için COMFORT modu ON/OFF konumuna getirir. ON/OFF durumu ekrandaki ikondan belli olur.
- Servis modunda iken basıldığında cihazın maksimumda çalışmasını sağlar.

Çalışma Fonksiyonları

1) Stand-By (Bekleme) Konumu:

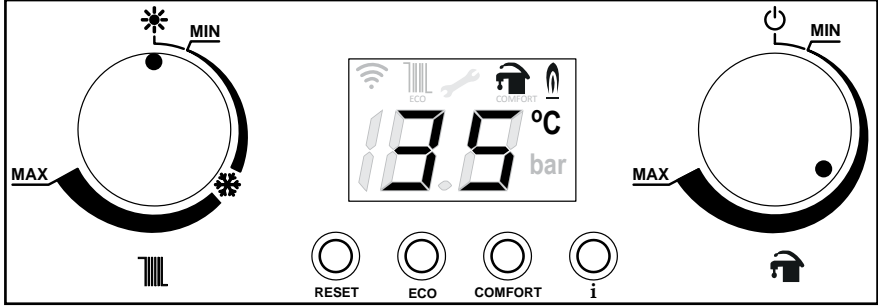
Her iki buton da off konumunda iken gerek kalorifer gerekse kullanım suyu ihtiyacının olmadığı durumlardır. Bütün ısıtma devreleri kapalıdır.



Şekil 23

2) Cihazın Açılması ve Sıcak Kullanım Suyu (SKS) Konumu:

Cihaz kullanım suyu ayar düğmesi aynı zamanda ON - OFF görevini görür. Kalerifer devresi kapalı kullanım suyu devresi açık iken cihaz yaz konumundadır. Sıcak su ihtiyacı ile birlikte anakarta giden sinyalle brülör yanmaya başlar ve sıcak su ihtiyacını karşılar. SKS 35-60°C arasında istenen değere ayarlanabilir. Kalerifer devresi ve kullanım suyunun her ikisinin de aktif konumda olduğu durumlarda kalerifer devresini ısıtmakta olan cihazınız kullanım suyu musluğunu açtığınızda 3 yollu vana ile SKS ısınmaya başlar. Musluğu kapattığınızda SKS konumu da kapanır. SKS isteği sonrasında motorize 3 yollu valf belirli bir süre sonra KD konumuna döner. Bu durum, kısa süre içerisinde bir defadan daha fazla sıcak kullanım suyu istendiğinde, sıcak kullanım suyu konforunu arttırmak içindir.

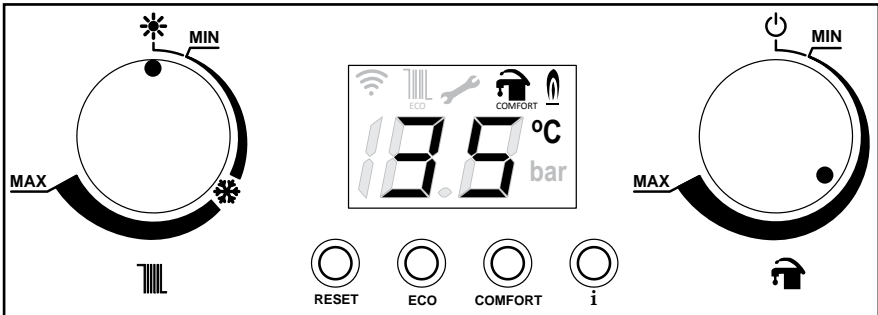


Şekil 24

3) Comfort Konumu (SKS Ön Isıtma) / Normal Konum:

Comfort konumunda cihaz son 24 saat içindeki sıcak kullanım suyu taleplerinizi izler ve kaydeder. Kaydettiği bilgilere göre diğer 24 saat içinde oluşabilecek kullanım suyu taleplerinizi tahmin ederek, sıcak kullanım suyunuzu plaka eşanjör içinde hazır bekletir. Böylelikle, daha kısa sürede sıcak kullanım suyu temin edilir. Ön ısıtma çevrimi yaklaşık 1 dakikadan daha az sürer. Normal konumunda ise, SKS ön ısıtma fonksiyonu iptal edilmiş olur.

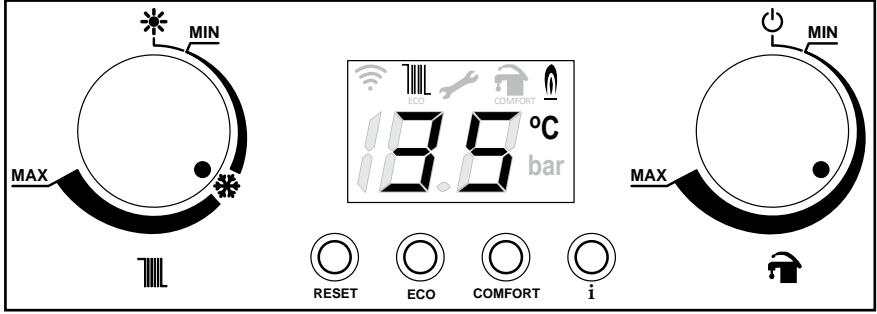
Comfort konumunu seçmek için parametre menüsü aktif değilken "COMFORT" butonuna basıldığında kullanım suyu için COMFORT modu aktif duruma gelir. ON/OFF durumu ekrandaki comfort ikonundan belli olur.



Şekil 25

4) Kalkifer Devresi Konumu :

Kombide kiş konumunu yani kalkifer devresini aktif konuma getirmek için ayar butonu ile gidiş suyu sıcaklığını 30-80°C arasında ayarlayabilirsiniz. Ayar değeri LCD ekranda görölür, ateşleme işlemi brölörü yakmak için otomatik olarak devreye girer ve cihaz kullanım suyu ihtiyacı olana kadar kalkifer devresindeki suyu ısıtmaya başlar. Ateşlemenin gerçekleşmemesi durumunda, cihazınız otomatik ateşleme işlemi kendi kendine 3 kez tekrarlar. Eğer bu üç ateşleme girişiminin başarısız olması durumunda, cihaz "Alev sinyali yok uyarısı" vererek kendini durdurur. Er 13 hata kodu LCD ekranda yanıp sönerek cihazın kilitlendiğini belirtir. Kombinizi bu durumdan çıkartmak için Reset (sıfırlama) butonuna basınız. Cihazın kilitlenme durumu Reset tuşuna basılmasına rağmen devam ediyor ise, Sayfa 38'deki Hata / Arıza Tespiti ve Giderilmesi bölümüne bakınız.



Şekil 26

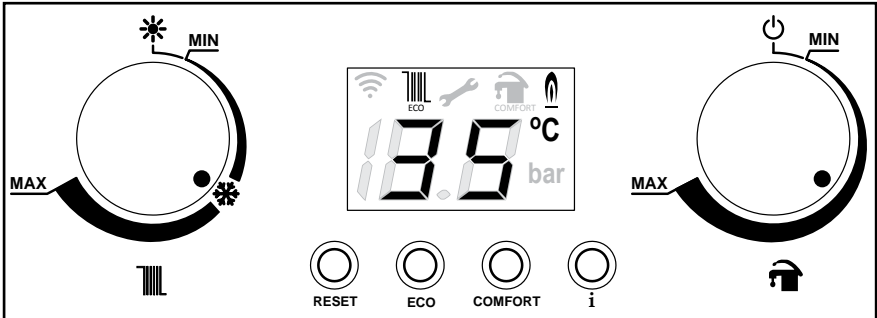
5) Eco Konumu:

Kombi kalkifer devresinde Standart Mod / Eco Modu olmak üzere iki farklı modda çalışmaktadır. Eco modunda cihaz Standart Mod'da olduğu gibi müdüasyonlu olarak çalışır ancak ısı ihtiyaçları Eco Modu için oluşturulan özel parametreler tarafından değerlendirilerek kombi çalışmasını ayarlamaktadır.

Kombi Eko Modunda çalıştığında ekranda radyatör simgesi ile altındaki ECO simgesi de aktif duruma gelmektedir. Standart Mod'da ise sadece radyatör simgesi aktif durumdadır.

Eco modu sadece kalkifer devresi içindir. Kullanım suyuna etkisi yoktur.

Cihaz Eco Modunda çalıştığında yakıt tasarrufu sağlanacaktır.



Şekil 27

6) Servis Konumu:

Yetkili servis tarafından servis konumuna getirildiğinde gösterge panelindeki servis ikonu yanmak sureti ile devreye girdiğini gösterir.

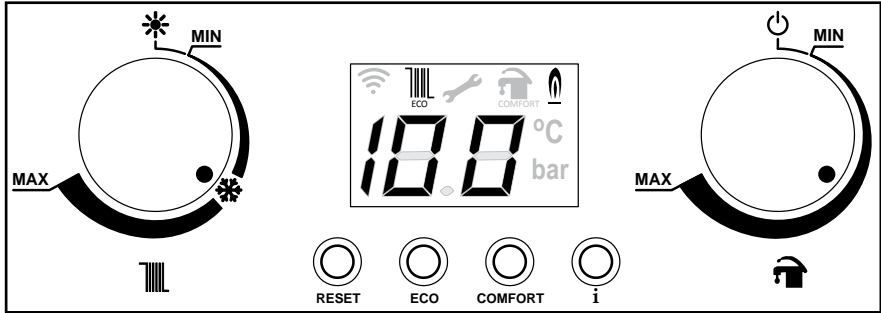
- Cihazınızın kumanda panelinde yer alan “ECO”ve “reset” butonuna 5 saniye basılı tutulduğunda aktif olur.
- Servis modu aktif olduğunda cihaz direk olarak maksimumda yanar. ECO butonuna bir kez basıldığında cihaz kendini minimuma alır. Tekrar maksimuma almak için COMFORT butonuna basmak yeterlidir.
- “reset” butona basılarak sonlandırılabilir veya 10 dk. sonunda kendiliğinden sonlanır.



Bu fonksiyon sadece yetkili servis içindir.

→ ÖNEMLİ NOT:

Cihazınız kullanacağınız yakıt türüne göre Doğalgaz veya LPG ayarlı satın alınmış olması gerekir. Propan ile kullanım istenmesi durumunda LPG’li cihaz talep edilir. Gerekli gaz valfi ayarları yetkili servis tarafından yapılır



Şekil 28

7) Donma Koruması:

Kış sezonu boyunca, tesisat suyu sıcaklığı 5°C’nin altına düştüğünde donma koruması fonksiyonu devreye girer ve tesisat suyu çıkış 19°C’ye yükselinceye kadar cihazınız çalışmaya devam eder. Donma koruması fonksiyonunun çalışabilmesi için aşağıdaki şartların müşteri tarafından kontrol edilerek sağlanması gerekir.

- Cihazın elektrik beslemesi açık olmalı ve cihaz “ON” konumunda olmalıdır.
- Gaz vanası ve radyatör vanaları açık olmalıdır.
- Sistem su basıncı uygun olmalıdır.

Bilgi

- Donma koruması fonksiyonu cihazınızı korumaya yardımcı olur, tesisatınızı korumaz.

Bilgi

- Donma riski olan yerlerde cihaz çalıştırılmayacak ise suyunun boşaltılması veya antifriz kullanılması gerekmektedir.

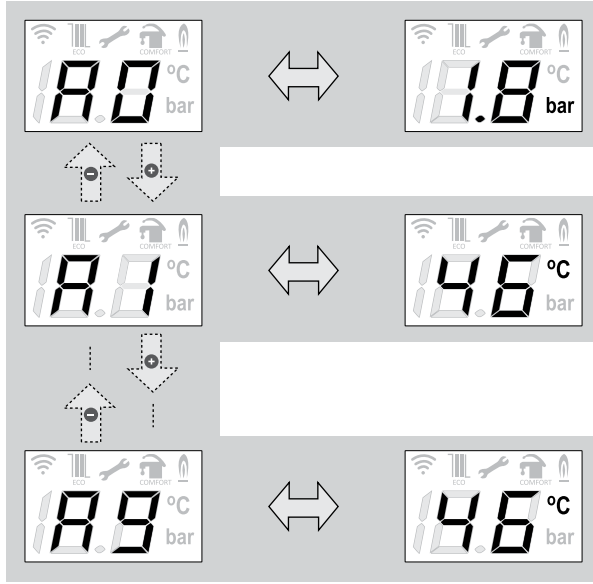
8) Pompa & 3 Yollu Vana Blokaj Koruma Fonksiyonu:

Blokaj koruması, pompanın uzun süre çalışmadığı durumlarda olası blokaja karşı pompayı korur. Bu fonksiyon, pompanın son 24 saatte çalışmaması durumunda, pompanın KD konumunda otomatik olarak birkaç saniye çalıştırılmasını sağlar.

Aynı özellik 3 yollu vana için de geçerlidir. 3 yollu vana koruması, son 24 saatte 3 yollu vana hiç yön değiştirmemiş ise yön değiştirmesini sağlayarak blokaja karşı korur.

■ Kullanıcı Parametre Menüsü

- Kullanıcı parametre menüsüne girebilmek için kumanda paneli üzerindeki "i" butonuna basılır.
- "COMFORT" ve "ECO" butonlar yardımıyla Tablo 3'de tanımları olan kodlar arasında geçiş yaparak istenen değerleri görebilirsiniz.



Şekil 29

Kod	Tanım	Aralık		Birim
A0	Sistem su basıncı	0	4	bar
A1	Gidiş su sıcaklığı	-9	110	°C
A2	Dönüş su sıcaklığı	-9	110	°C
A3	Baca gazı sıcaklığı	-9	110	°C
A4	Kullanım suyu debisi	0	19,9	lt/min
A5	Dış hava sensörü sıcaklığı	-9	100 ya da "-.."	°C
A6	Anlık kombi modülasyon değeri	0	100	%
A7	Pwm pompa sinyali	0	100	%
A8	Kullanım suyu sıcaklığı (Boyerli için)	-9	110	°C

Tablo 3

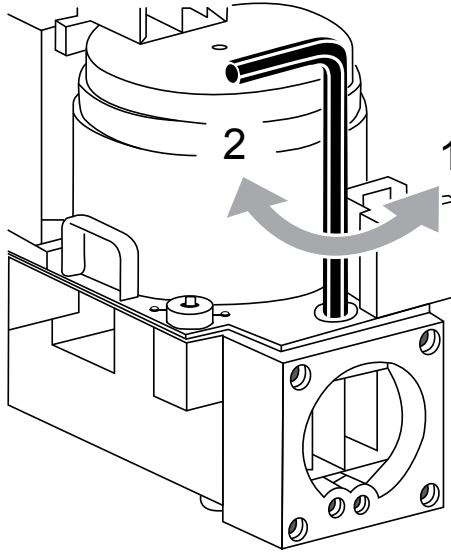
GAZ DÖNÜŞÜMÜ



LPG'den doğalgaza veya doğalgazdan LPG'ye gaz dönüşüm işlemi kesinlikle yetkili servis tarafından yapılmalıdır. Cihaz satın alındıktan sonra gaz dönüşümü talebinde bulunulursa bu işlem ücrete tabidir.

Gaz dönüşüm işlemi iki ana işlemden oluşmaktadır.

- 1) Gaz valfi üzerinden gaz tipi ayar vidasını;
 - Doğalgazdan LPG'ye yapılacak dönüşümlerde 1'den 2'ye
 - LPG'den doğalgaza yapılacak dönüşümlerde ise 2'den 1'e



Şekil 30

- 2) Kullanıcı ara yüzündeki SCOT parametre menüsü üzerinde C1 parametresini;
 - Doğalgazdan LPG'ye yapılacak dönüşümlerde 0'dan 1'e
 - LPG'den doğalgaza yapılacak dönüşümlerde ise 1'den 0'a değiştirilmesi gerekmektedir.

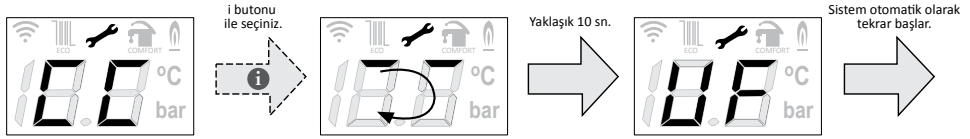


Her ayar vidasına yapılan müdahale sonrasında gaz ölçüm cihazı ile salınım gazı değerleri kontrol edilmelidir.

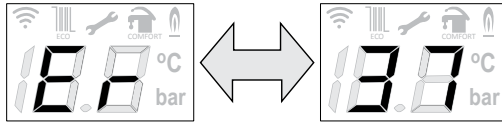
1) BCC

BCC, programlanmış hafızaya sahip bir sokettir (Şekil 33). Bu soket, cihazın anakart parametrelerinin değiştirilmesi gerektiğinde kullanılmaktadır.

- Cihazınızı Açma/Kapama (ON/OFF) düğmesini OFF konumuna getirerek kapatınız.
- Ön paneli alt köşelerinde yer alan iki adet vidayı sökerek çıkartınız.
- Kumanda panelinin üst tarafındaki tırnakları açarak kumdan panelini açınız.
- BCC'yi anakart üzerindeki X9 bağlantı yuvasına takınız. (Bkz. Şekil 9. - farklı olabilir. -)
- Demonte edilen tüm parçaları tekrar gruplayınız.
- Cihazı ON konumuna getiriniz.



- Cihaz tekrar çalıştığında BCC parametreleri yüklenmiş olur.
- Eğer yükleme sırasında hata oluşursa ekranda ER33, ER34, ER35 ve ER37 hatalarında biri yanıp söner.



→ ÖNEMLİ NOT:

- Eğer anakart üzerindeki parametreler, BCC takılmak suretiyle bir kez değiştirildiğinde bu soket ana kartın üzerinde sürekli olarak takılı kalmalıdır. Aksi durumda ise bir BCC yerine takılınca kadar ana kart cihazı bloke konumunda tutar ve çalıştırmaz.
- Cihaz açık konumda (ON) iken asla BCC takılmamalı veya yerinden çıkarılmamalıdır.
- Bir başka BCC ile parametreleri tekrar güncellemek mümkündür.
- BCC ile güncellenen ana karttaki parametrelere (orijinal fabrika ayarlarına) dönmek mümkün değildir.

2) Atık Gaz Değerlerinin Kontrol Edilmesi (Yanma Kontrolü)

- Tüm bu işlemlerden sonra atık gaz değerlerinin kontrol edilmesi gerekmektedir.



TEHLİKE: Dönüşüm işlemi sonrasında gaz dönüşüm etiketi mamul bilgi etiketinin yanına yapıştırılmalıdır.



TEHLİKE: Gaz kaçağı sonucunda yangın, patlama, ciddi yaralanma ya da ölüm tehlikesi bulunduğundan dönüşüm işleminden sonra gaz kaçağı testi yetkili servis elemanı tarafından yapılmalıdır.

→ GAZ KAÇAK TESTİ:

- Sabunlu su ile elde edilen köpüğü tüm gaz boru bağlantılarına sürün. Kabarcık oluşması bağlantıda gaz kaçağı olduğunu gösterir.
- Gaz kaçağı tespit edilmiş ise bu bağlantıyı iyice sıkın ve bağlantı yerlerine köpük uygulayarak tekrar kontrol edin.
- Gaz kaçağı devam ediyorsa sızdırmazlık elemanını (Conta) ve/veya bağlantı parçalarını değiştirin.



DİKKAT: Gaz kaçak testi sırasında sabunlu su ve köpük elektrik bağlantılarından uzak tutulmalıdır.

HATA VE ARIZALARIN TESPİTİ VE GİDERİLMESİ

Cihazın emniyetli çalışabilmesi amacıyla çeşitli kontroller mevcuttur. Bu kontrollerde aksaklıklar olduğu zaman veya izlenen değerlerde anormallikler söz konusu olduğunda cihaz hata veya arıza durumuna geçer. Bu durumda, LCD ekran üzerinde arızaları tanımlayan arıza kodları otomatik olarak görünerek sizi uyacaktır (Tablo 4).

Cihazınızın emniyeti iki türlü sağlanmıştır.

- 1- Hata Durumları (Kilitlenme)
- 2- Arıza Durumları (Blok olma)

Cihazınızda meydana gelen bir hata durumunda cihazınız kilitlenme pozisyonuna geçecektir. Bu hatalar; baca gazı aşırı sıcaklık kilitlenmesi, aşırı sıcaklık kilitlenmesi, alev sinyali yok uyarısı, alev kaybı uyarısı, alev devresi arızası, su akış denetimi uyarısı, gaz valfi devresi arızası ve fan hızı arızasıdır. Bu durumda, Tablo 4'de görüldüğü gibi arıza kodları LCD ekran üzerinde görünerek hatayı bildireceklerdir. Reset düğmesi basılarak bu hatalar giderilmeye çalışılır. Ancak tekrarlanıyorsa yetkili servise haber verilmelidir.

Kilitlenme durumlarında cihazınızı tekrar çalıştırmanız için;

- Reset butonuna basın. Anakart resetlenecek ve cihaz stand-by konuma geçecektir.

Bir arıza durumunda ise cihazınız bloke pozisyonuna geçecektir. Bu arızalar; aşırı sıcaklık uyarısı KD gidiş suyu sensörü (NTC) arızası, baca gazı sensörü (NTC) arızası, SKS sensörü (NTC) arızası, KD dönüş suyu sensörü (NTC) arızası, voltaj uyarısı ve düşük su basınç uyarısıdır.

Blok olma durumlarında arıza resetlenemez. Cihazınızın tekrar çalışabilmesi için arızaya sebep olan sorunun giderilmesi gerekir. Örneğin bir sıcaklık değerinin sınır değerini aşması durumunda bir miktar süre ertesinde değerin normale dönmesi ile sistem kendiliğinden resetlenir.

Hata Kodu	Hata Tipi	Muhtemel Neden	Çözüm	Reaksiyon
Sıcaklık				
Er 03	Baca gazı aşırı sıcaklık kilitlenmesi	Yetersiz baca çekişi olabilir. Yetersiz veya hiç su akışı olmayabilir. Baca gazı (NTC) sensörü işletme değerini aşmış (limit sıcaklık 105°C' dir).	Baca bağlantılarını kontrol ediniz. Su devrelerini kontrol ediniz. KD giriş vanası ile radyatör vanalarının açık olup olmadığını kontrol ediniz. Reset butonuna basınız. Reset sonrası kilitlenme durumu devam ediyorsa (veya tekrarlanıyorsa) E.C.A. yetkili servisine haber veriniz.	Bloke / Kilitlenme
Er 04	Donma	KD su sıcaklığı 1°C'nin altına düşmüşse sistem bloke olur.	Su sıcaklığı normal değerine gelmedikçe sistem bloke kalacaktır.	Bloke
Er 05	Sensör Konum Hatası	KD giriş suyu sıcaklığı çıkış suyu sıcaklığından yüksek ise sistem bloke olur.	E.C.A. yetkili servisine haber veriniz.	Bloke
Er 07	Aşırı sıcaklık uyarısı	Eğer KD su sıcaklığı 95°C' nin üzerine çıkarsa, sistem bloke olur.	KD su sıcaklığı 80°C'nin altına düşmedikçe, cihazınız bloke durumda kalacaktır. Tekrarlanıyorsa E.C.A. yetkili servisine haber veriniz.	Bloke / Kilitlenme
Er 08 Er 09	Aşırı sıcaklık kilitlenmesi	Eğer KD su sıcaklığı 105°C'nin üzerine çıkarsa, aşırı sıcaklık kilitlenmesi meydana gelir.	Su devrelerini kontrol ediniz. KD giriş vanası ile radyatör vanalarının açık olup olmadığını kontrol ediniz. Reset butonuna basınız. Reset sonrası kilitlenme devam ediyor ise (veya tekrarlanıyorsa) E.C.A. yetkili servisine haber veriniz.	Bloke / Kilitlenme
Brülör				
Er 11	Yanlış alev sinyali	Gaz valfi kapalı iken brülörde alev algılanırsa meydana gelir.	Reset butonuna basınız. Reset sonrası hata durumu devam ediyor ise E.C.A. yetkili servisine haber veriniz.	Kilitlenme
Er 12 Er 14 Er 16	Yanma esnasında alev kaybı	Kombi çalışırken brülörde alev kaybı olduğunda meydana gelir.	Reset butonuna basarak ateşlemeyi devam ettiriniz. Reset sonrası otomatik ateşlemeden sonuç alamıyorsanız E.C.A. yetkili servisine haber veriniz.	Uyarı
Er 13	Alev sinyali yok uyarısı	Kombi ikinci ateşleme denemesinden sonra yanma gerçekleşmediyse bu hata meydana gelir.	Reset butonuna basarak ateşlemeyi devam ettiriniz. Reset sonrası otomatik ateşlemeden sonuç alamıyorsanız E.C.A. yetkili servisine haber veriniz.	Kilitlenme
Er 15	Alev oluşumu yok uyarısı	Kombi ikinci ateşleme denemesinden sonra alev oluşumu gözlemlenmiyorsa bu hata meydana gelir.	Reset butonuna basarak ateşlemeyi devam ettiriniz. Reset sonrası hata durumu devam ediyor ise E.C.A. Yetkili servisine haber veriniz.	Kilitlenme
Aktüatörler				
Er 17	Gaz valfi devre hatası	Brülör çalıştıktan sonra gaz valfi kapalı olmasına rağmen alev algılandığına bu hata meydana gelir.		Kilitlenme
Er 18	Gaz valfi akım hatası	Gaz valfine gönderilen akım tolerans dışındaysa bu hata meydana gelir.	Reset butonuna basınız. Reset sonrası hata durumu devam ediyor ise E.C.A. yetkili servisine haber veriniz.	Kilitlenme
Er 19 Er 20	Fan hızı arızası	Fan hızı çalışma limitlerine istenen sürede ulaşamadığında veya limitlerinin dışına çıktığında meydana gelir.	E.C.A. yetkili servisine haber veriniz.	Uyarı
Er 21	Düşük su basıncı	Su basınç sensörü cihazınız için sakıncalı düşük su basıncı (0.8 bar) algılandığında sistem bloke olur. İlgili kablolar kopmuş veya bağlantısı yerinden çıkmış olabilir. İlgili kablolar birbirine temas etmiş olabilir.	Su basıncı normal değerine geri dönmedikçe sistem bloke vaziyette kalır ve ısı talepleri karşılanmaz. Vanalarınızı ve tesisatınızı kaçaklara karşı kontrol ediniz.	Bloke

Er 22	Yüksek su basıncı	Su basınç sensörü cihazınız için sakıncalı yüksek su basıncı (3 bar) algıladığında sistem bloke olur. İlgili kablolar kopmuş veya bağlantısı yerinden çıkmış olabilir. İlgili kablolar birbirine temas etmiş olabilir.	Su basıncı normal değerine geri dönmedikçe sistem bloke vaziyette kalır ve ısı talepleri karşılanmaz. Vanalarınızı ve tesisatınızı kaçaklara karşı kontrol ediniz.	Bloke
Er 23	KD gidiş suyu sensörü (NTC) arızası	İlgili kablolar kopmuş veya bağlantısı yerinden çıkmış olabilir. İlgili kablolar birbirine temas etmiş olabilir.	E.C.A. yetkili servisine haber veriniz.	Kilitlenme
Er 24	KD dönüş suyu sensörü (NTC) arızası	İlgili kablolar kopmuş veya bağlantısı yerinden çıkmış olabilir. İlgili kablolar birbirine temas etmiş olabilir.	E.C.A. yetkili servisine haber veriniz.	Kilitlenme
Er 25	Baca gazı sensörü (NTC) arızası	İlgili kablolar kopmuş veya bağlantısı yerinden çıkmış olabilir. İlgili kablolar birbirine temas etmiş olabilir.	E.C.A. yetkili servisine haber veriniz.	Kilitlenme
Er 26	Boylar SKS sensörü (NTC) arızası	İlgili kablolar kopmuş veya bağlantısı yerinden çıkmış olabilir. İlgili kablolar birbirine temas etmiş olabilir.	E.C.A. yetkili servisine haber veriniz.	Uyarı
Er 27	Dış hava sensörü arızası	İlgili kablolar kopmuş veya bağlantısı yerinden çıkmış olabilir. İlgili kablolar birbirine temas etmiş olabilir.	E.C.A. yetkili servisine haber veriniz.	Uyarı
Er 28	Su basınç anahtarı arızası	İlgili kablolar kopmuş veya bağlantısı yerinden çıkmış olabilir. İlgili kablolar birbirine temas etmiş olabilir.	E.C.A. yetkili servisine haber veriniz.	Bloke
Er 40	Akış gradyanı	Su sıcaklığı artış hızı parametrelerde belirtilen değerlerden yüksek ise bu hata meydana gelir.	Reset butonuna basınız. Reset sonrası hata durumu devam ediyor ise E.C.A. yetkili servisine haber veriniz.	Bloke
Er 41	Gidiş-dönüş sıcaklık farkı hatası	KD gidiş ve dönüş suyu sıcaklık farkı parametrelerde belirtilen değerlerden farklı ise bu hata meydana gelir.		Bloke

Scot

Er 61	İyon kontrol sapması uyarısı		Reset butonuna basınız. Reset sonrası hata durumu devam ediyor ise E.C.A. yetkili servisine haber veriniz.	Uyarı
Er 62	SCOT actuators		Reset butonuna basınız. Reset sonrası hata durumu devam ediyor ise E.C.A. yetkili servisine haber veriniz.	Uyarı
Er 63	SCOT sistem hatası		Reset butonuna basınız. Reset sonrası hata durumu devam ediyor ise E.C.A. yetkili servisine haber veriniz.	Uyarı
Er 64 Er 65 Er 66 Er 74	Kalibrasyon hatası		Reset butonuna basınız. Reset sonrası hata durumu devam ediyor ise E.C.A. yetkili servisine haber veriniz.	Kilitlenme

Er 67	Geçersiz iyon bazı		Reset butonuna basınız. Reset sonrası hata durumu devam ediyor ise E.C.A. yetkili servisine haber veriniz.	Kilitlenme
Elektronik				
Er 30 Er 31	CkC parametre hatası		Reset butonuna basınız. Reset sonrası hata durumu devam ediyor ise E.C.A. yetkili servisine haber veriniz.	Kilitlenme
Er 32	230V şebeke voltajı hatası	Şebeke voltajı 170 Vac ile 255 Vac aralığı dışında olduğunda meydana gelir.	Voltaj normal değerine geri dönmedikçe sistem bloke vaziyette kalır ve ısı talepleri karşılanmaz.	Bloke
Er 36	EK üretim hatası		E.C.A. yetkili servisine haber veriniz.	Bloke (Kalıcı)
Er 95	Programlama modu	Sistem programlama modundadır.	Reset butonuna basınız. Reset sonrası hata durumu devam ediyor ise E.C.A. yetkili servisine haber veriniz.	Bloke
Er 96	Reset Denetimi	Kısa zamanda tekrarlanmış sürekli reset sonucu meydana gelir.	E.C.A. yetkili servisine haber veriniz.	Bloke
Er 97	Bilinmeyen hata		Reset butonuna basınız. Reset sonrası hata durumu devam ediyor ise E.C.A. yetkili servisine haber veriniz.	Bloke
Er 88 Er 98 Er 99	Diğer SCOT HATALARI		Reset butonuna basınız. Reset sonrası hata durumu devam ediyor ise E.C.A. yetkili servisine haber veriniz.	Bloke / Kilitlenme
Boiler Chip Card (BCC)				
Er 34	BCC uyumlu değil	BCC uyumlu değil, yanlış BCC takılı ise bu hata meydana gelir.	E.C.A. yetkili servisine haber veriniz.	Bloke / Kilitlenme
Er 35	BCC yok (takılmamış)	BCC takılmış ve çıkarılmış ise bu hata meydana gelir.	E.C.A. yetkili servisine haber veriniz.	Bloke / Kilitlenme
Er 37	BCC güncelleme hatası		E.C.A. yetkili servisine haber veriniz.	Bloke / Kilitlenme

Tablo 4

STANDARTLAR / TALİMATLAR

Bu kılavuzda açıklanmış olan cihazın kurulumu ve kullanımı ile ilgili uyarılara ve talimatlara ek olarak, gazla çalışan cihazlarla ilgili tüm yasalara, yönetmeliklere, standartlara ve yerel gaz şirketi talimatlarına kesinlikle uyulmalıdır.

HER HAKKI MAHFUZDUR.

Bu belgenin hiçbir bölümü yayıncının önceden yazılı izni olmadan hiçbir şekilde çoğaltılamaz ya da aktarılamaz. Baskı ve alıntı izni için Emas Makina Sanayi A.Ş. ile iletişim kurulmalıdır. Firmamızın ürettiği mamüller, kullanma ve montaj kılavuzları üzerinde önceden belirtmeksizin değişiklik yapma hakkını saklı tutar.

SCOT™, Elster GmbH'a ait tescilli bir markadır. Emas Makina Sanayi A.Ş. SCOT markasının kullanım hakkına sahiptir.

KOMBİNİZİN GARANTİ SÜRESİNİ ARTIRABİLİRSİNİZ!

+ ARTI GARANTİ

Kombinizin ilk çalıştırma tarihinden itibaren 4 ay içerisinde "Artı Garanti" hizmetinden faydalanarak cihazınızın garanti süresini 1 yıldan 3 yıla kadar uzatabilirsiniz. İlave garanti süresinde (Artı 1, 2, 3) kombinizde oluşacak arıza durumunda işçilik, yedek parça ve yol masrafı için ayrıca bir ücret alınmaz. Sözleşme süresince yılda 1 kere olmak üzere kombi genel bakımı E.C.A. Yetkili Servisi tarafından ücretsiz gerçekleştirilebilir.

+ GARANTİ YILDIZLARI

Garanti süresi dolan, güvenle kullandığınız E.C.A. kombilerinizi isteğinize göre 1 ile 3 yıl arasında tekrar garanti kapsamına alabilirsiniz. Garanti Yıldızları ilave garanti sözleşmesi ile 3 yıla kadar yedek parça, işçilik ve yol ücreti alınmadan garanti süresi dolan kombinize bakım yapılır.

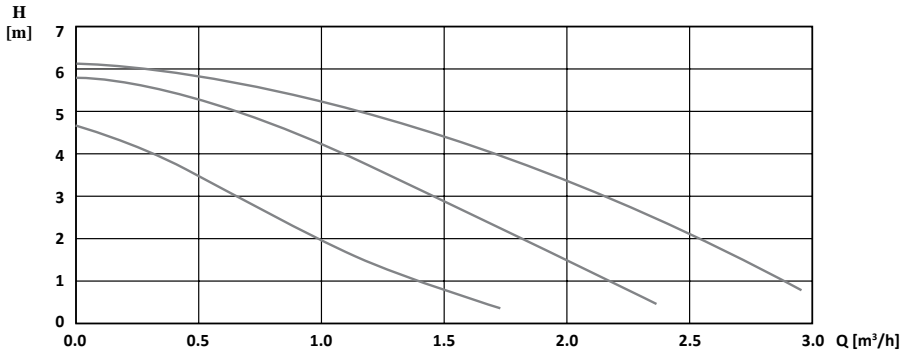
Her yıl bir adet genel bakım hizmeti ücretsiz olarak sunulur.

Ayrıca 24 saat boyunca **Çağrı Merkezi 444 0 322** numaralı hattımıza yaptığınız başvurularınıza 3 saat içinde cevap verilir ve kombinize hizmet ulaştırılır.

Not: Bu garanti maksimum 10 yıllık kombileriniz için ve doğalgaz kullanılan illerde geçerlidir.

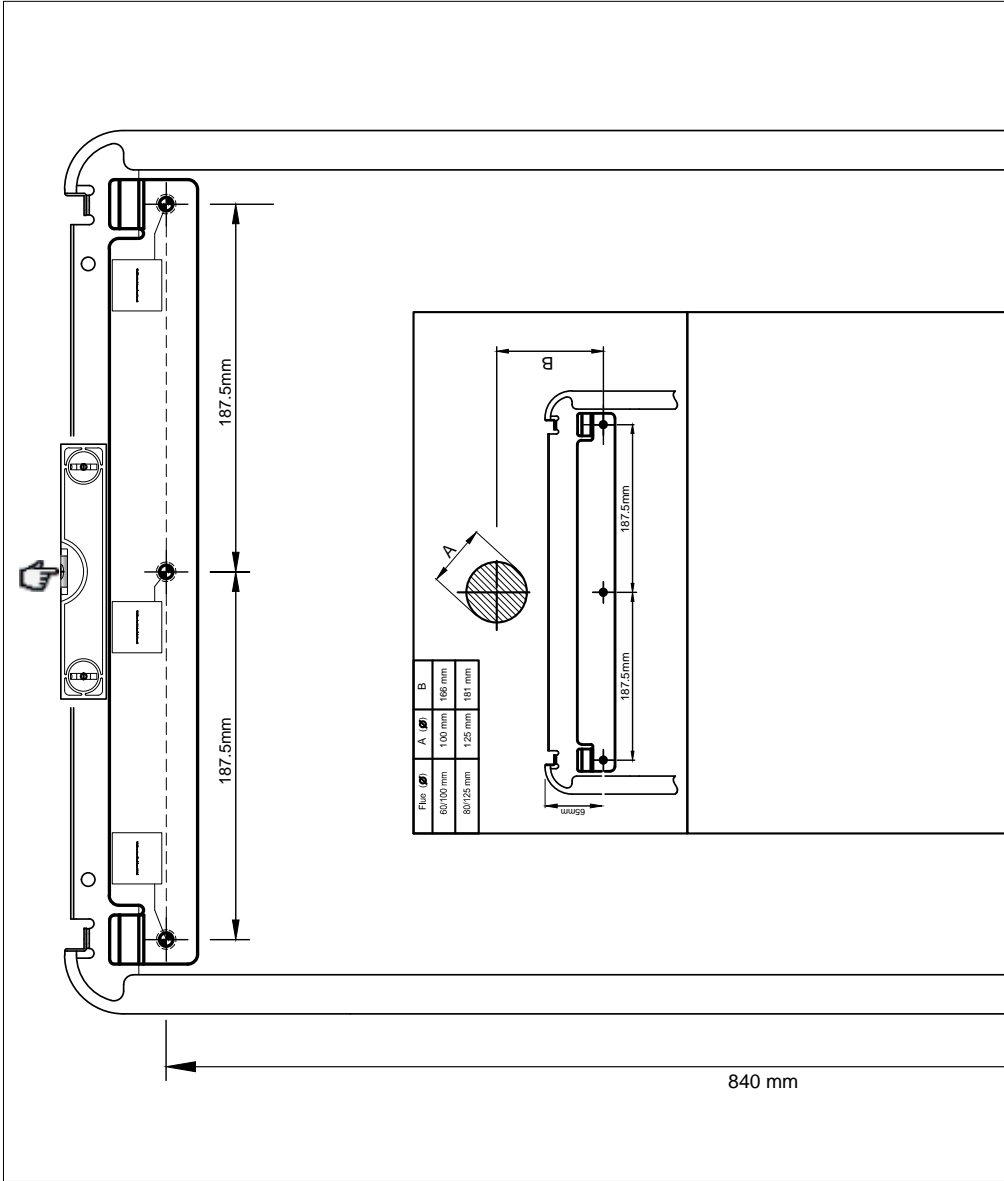
EKLER

1) Pompanın su basınç yüksekliği karakteristik eğrisi (Basma yüksekliği - debi)



MONTAJ ŞABLONU

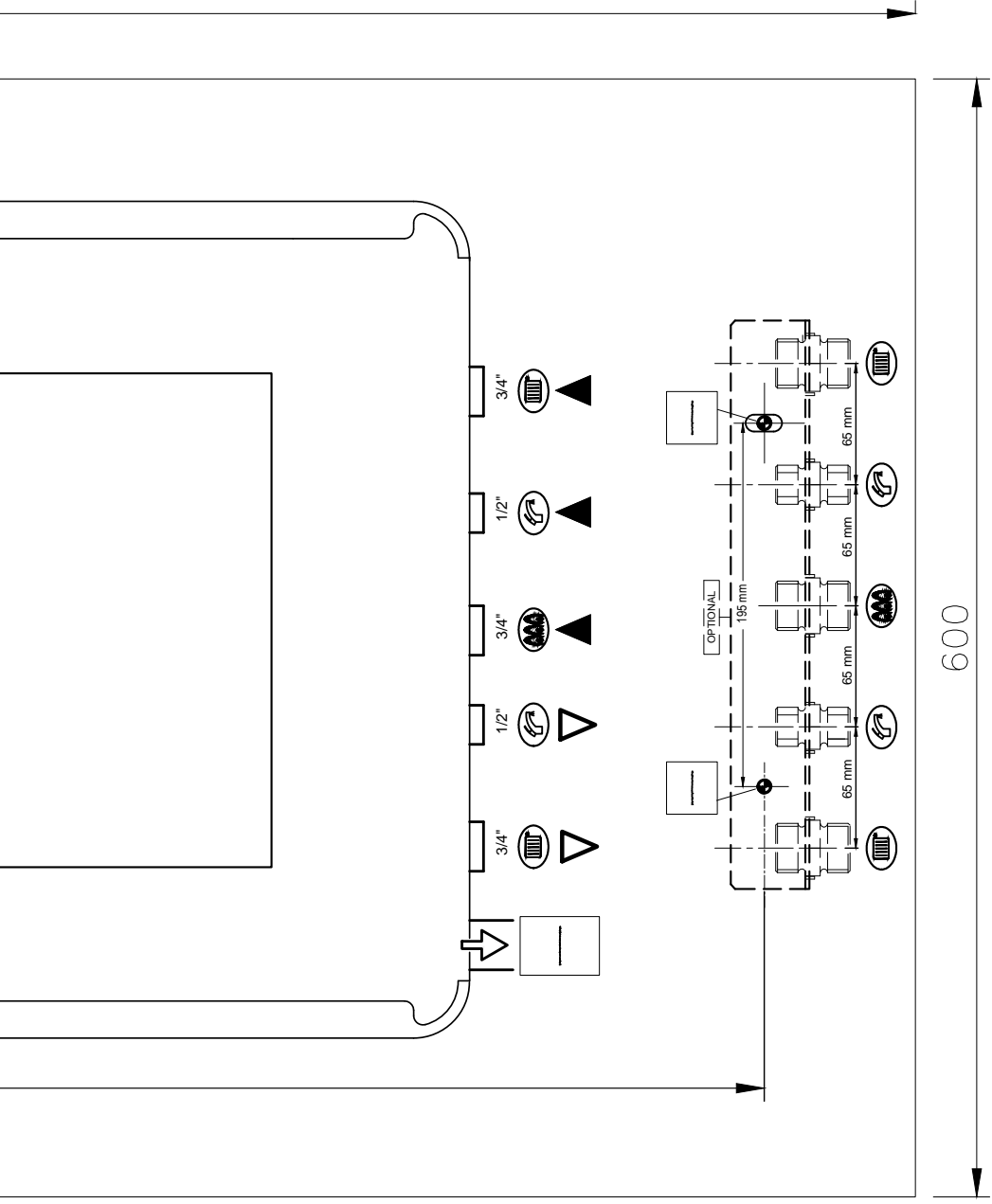
1000



Flak Tipi	A	B
60/100 mm	100 mm	166 mm
80/125 mm	125 mm	181 mm

840 mm







EMAS MAKİNE SANAYİ A.Ş.

AT UYGUNLUK BEYANI DECLARATION OF CONFORMITY

ÜRETİCİ : **EMAS MAKİNE SANAYİ A.Ş.**
MANUFACTURER Organize Sanayi Bölgesi 3. Kısım Mustafa Kemal Bulvarı No: 13 45030 MANİSA
Tel: +90 236 213 00 21 Faks: +90 236 213 08 59

ONAYLANMIŞ KURULUŞ: **0063 - KIWA GASTEC**
NOTIFIED BODY Wilmersdorf 50 7300 AC Apeldoorn The Netherlands

RAPOR NO : 150100951/3
REPORT NO

ÜRÜN ADI : **ECA marka yoğuşmalı kombiler**
PRODUCT NAME ECA Condensing Gas Boilers

İNCELENMİŞ TIPLER : **SCOT SC 24 HM DG**
TYPE EXAMINATION **SCOT SC 24 HM LPG**

DİREKTİFLER : Gaz Yakan Cihazlara Dair Yönetmelik 2009/142/AT
EC DIRECTIVES Gas Appliances Directive 2009/142/EC
Sıvı ve Gaz Yakıtlı Yeni Sıcak Su Kazanlarının Verimlilik Gereklere Dair
Yönetmelik 92/42/AT
Boiler Efficiency Directive 92/42/EEC
Elektromanyetik Uyumluluk Yönetmeliği 2004/108/AT
Electromagnetic Compatibility Directive 2004/108/EC
Belirli Gerilim Sınırları Dahilinde Kullanılmak Üzere Tasarlanmış Elektrikli
Teçhizat ile İlgili Yönetmelik 2006/95/AT
Low Voltage Directive 2006/95/EC

UYGULANAN STANDARTLAR : TS EN 15502-1, TS EN 15502-2-1, TS EN 60335-1, TS EN 60335-2-102
REFERENCE STANDARTS TS EN 55014-1, TS EN 55014-2, TS EN 61000-3-2, TS EN 61000-3-3

GÖZETİM PROSEDÜRÜ : Üretimde Kalite Güvence
SURVEILLANCE PROCEDURE Assurance Quality of the manufacturing

Aşağıda imzası bulunan şirketimiz yukarıda adı, tipi ve modeli belirtilen cihazları, ekte yer alan AT 150100951 numaralı rapor dahilinde ilgili standartlara, AT Gaz Yakan Cihazlar ve AT Sıcak Su Kazanlarının Verimlilik Yönetmeliklerine uygun olarak tasarlayıp ürettiğini beyan eder.

The undersigned Company certifies under its sole responsibility that the item of equipment specified above has been designed, manufactured, inspected and tested as required by the relevant provisions of the EC Gas Appliances Directive and the EC Boiler Efficiency Directive Based on the enclosed pages of the EC type-examination reports No. 150100951

Üretici Adına İmzalayanlar :
Signed On Behalf Of The Manufacturer

İsim (Name) : Ahmet KAPAR
Görevi (Position) : AR-GE Müdürü
R&D Manager

Zekiye AYDEMİR
Kalite Sistemleri Müdürü
Quality Systems Manager

Yer / Tarih : Manisa / 10.05.2016
Place / Date

SATICI FİRMA

Ünvanı : Fatura Tar. ve No :
Adresi : Teslim Tar. ve Yeri :
.....
Tel - Fax : Tarih, İmza ve Kaşe
.....

ÜRÜNÜN

Cinsi : Gaz Yakıtlı Kombi Seri Numarası :
Markası : E.C.A. Teslim Tarihi ve Yeri :
Modeli : Azami Tamir Süresi : 20 İş Günü
..... Garanti Süresi : 3 Yıl

YETKİLİ SERVİS

Ünvanı : Montaj Tarihi :
Adresi :
..... Tarih, İmza ve Kaşe
Tel - Fax :
.....

ÜCRETSİZ İLK ÇALIŞTIRMA KUPONU

Cinsi : Gaz Yakıtlı Kombi
Markası : E.C.A.
Modeli :
Seri Numarası :
Montaj Tarihi :
Yetkili Servis Ünvanı :
Tarih :
Hizmet Fişi No'su :

ÜRETİM

EMAS MAKİNA SANAYİ A.Ş.

Organize Sanayi Bölgesi 3. Kısım
Mustafa Kemal Bulvarı No: 13 45030 MANİSA
Tel. : +90 236 213 00 21
Fax : +90 236 213 08 59
email: emas@emas.com.tr www.emas.com.tr

SATIŞ

EMAS MAKİNA SANAYİ A.Ş.

Yalı Mah. Ziya Gökalp Cd. No:3 34844
Maltepe / İSTANBUL
Tel. : +90 216 442 34 41
Fax : +90 216 442 39 96
email: satis@emas.com.tr www.emas.com.tr

SERVİS

EMAR A.Ş. SERVİS MÜDÜRLÜĞÜ

Yalı Mah. Ziya Gökalp Cd. No:3 34844
Maltepe / İSTANBUL
Tel. : +90 216 458 45 00 (pbx)
Fax : +90 216 305 65 43
email: emar@emarservis.com.tr www.emarservis.com.tr
E.C.A. Çağrı Merkezi: 444 0 322

EMAS A.Ş. ve EMAR A.Ş.

ELGİNKAN TOPLULUĞU KURULUŞLARIDIR.

GARANTİ İLE İLGİLİ OLARAK MÜŞTERİNİN DİKKAT ETMESİ GEREKEN HUSUSLAR

Emas A.Ş. tarafından verilen bu garantii E.C.A. Kombilerin normal dışı kullanımından doğacak arızaların giderilmesini kapsamaz. Aşağıda belirtilen hususlar garantii kapsamı dışındadır:

- 1- Nakliye, depolama ve hatalı kullanımdan oluşacak çizilmeler, çatlaklar ve kırılmalar
- 2- Hatalı model seçimi ve amaç dışı kullanımdan doğacak hasar ve arızalar
- 3- Hatalı yakıt tüketiminden doğacak hasar ve arızalar
- 4- Yetkili servis ve uzman kişiler dışında yapılan yanlış montaj sonucundan doğacak hasar ve arızalar
- 5- Yetkili servis dışında kombi ve gaz valfi üzerinde yapılacak ayar değişiklikleri, bakım ve onarım sonucu oluşacak hasar ve arızalar
- 6- Şebeke suyu içerisindeki yüksek kireç nedeniyle ile ana ve plaka eşanjörün, tesisat kirliliği nedeni ile filtre ve türbinin tıkanması,
- 7- Kullanıcının kullanım kılavuzunda belirtilen şekilde gaz kesilmesi, arızalar halinde cihazın resetlenmesi, kalorifer devresine su doldurma, radyatör havası alma vb.) kendisi tarafından yapılması gereken hususlar
- 8- İlik çalıştırma aşısında cihazın kullanım izahının talep edilmesi
- 9- Kombi aşısında, tesisat üzerinde(radyatör, radyatör vanası, kombi tesisat bağlantı noktaları vb.) bulunan kısımlardaki su kaçaqları
- 10- Aşırı düşük veya yüksek voltaj dalgalanmaları, topraklama hatfının uygunuz olmasından kaynaklanan hasar ve arızaların giderilmesi
- 11- Kullanım kılavuzunda belirtilen aksesuarlar dışında orijinal olmayan (oda termostati, baca uzatması vb.) aksesuar kullanımı nedeni ile oluşacak hasar ve arızalar
- 12- Elektrik ve gaz kesilmesi, cihazın "OFF" konumunda tutulması ve yetersiz su basıncı nedeniyle ile soğuk havalarda meydana gelen don olayından doğan arıza ve hasarlar
- 13- Sei, su baskını vb. doğal afetler sonucu oluşan arıza ve hasarlar

ÜRÜNÜN

Cinsi : Gaz Yakıtlı Kombi
Markası : E.C.A.
Modeli :
Seri Numarası :
Teslim Tarihi ve Yeri :
Azami Tamir Süresi : 20 İş Günü
Garanti Süresi : 3 Yıl



Adres : EMAS MAKİNA SANAYİ A.Ş.

Organize Sanayi Bölgesi

Mustafa Kemal Bulvarı No: 13 MANİSA

Tel : (0236) 213 00 21 Fax : (0236) 213 08 59

e-mail : emat@emaservis.com.tr www.emaservis.com.tr

E.C.A. Çağrı Merkezi: 444 0 322

Belge No :
Belge izni Tarihi :
SATICI FIRMA :
Ünvanı :
Adresi :
Tel - Fax :
Fatura Tar. ve No :
Tarih, İmza ve Kaşe :
YETKİLİ SERVİS :
Ünvanı :
Adresi :
Tel - Fax :
Montaj Tarihi :
Tarih, İmza ve Kaşe :

GARANTİ BELGESİ

E.C.A. Kombilerin kullanma kılavuzunda belirtildiği şekilde kullanılması şartı ile;

- 1-) Garanti süresi, malin teslim tarihinden itibaren başlar ve 3 yıldır.
- 2-) Malin bütün parçaları dahil olmak üzere tamamı Firmamızın garantisi kapsamındadır.
- 3-) Malin garanti süresi içerisinde arızalanması durumunda tamirde geçen süre garanti süresine eklenir. Malin tamir süresi en fazla 20 iş günüdür. Bu süre, mala ilişkin arızanın servis istasyonuna, servis istasyonunun olmaması durumunda, malin satıcısı, bayii, acentası, temsilciliği, ithalatçısı veya imalatçısı - üreticisinden birisine bildirim tarihinden itibaren başlar. Malin arızasının 10 gün içerisinde giderilmemesi halinde imalatçı-üretici veya ithalatçı veya imalatçı malin tamiri tamamlanıncaya kadar, benzer özelliklere sahip başka bir malî tüketicinin kullanımına tahsis etmek zorundadır.
- 4-) Malin garanti süresi içerisinde gerek malzeme ve işçilik, gerekse montaj hatalarından dolayı arızalanması halinde, işçilik masrafı, değiştirilen parça bedeli ya da başka herhangi bir ad altında hiçbir ücret talep etmeksizin tamiri yapılacaktır.
- 5-) Tüketicinin onarım hakkını kullanmasına rağmen malin; -Tüketickiye teslim edildiği tarihten itibaren, belirlenen garanti süresi içinde kalmak kaydıyla, bir yıl içerisinde; aynı arızanın ikiden fazla tekrarlanması veya farklı arızaların dörtten fazla meydana gelmesi veya belirlenen garanti süresi içerisinde farklı arızaların toplamının altıdan fazla olması unsurlarının yanı sıra, bu arızaların maldan yararlanamamayı sürekli kılmaması, ...-Tamiri için gereken azami süresinin aşılması, Firmanın servis istasyonunun, servis istasyonunun mevcut olmaması halinde sırayla satıcısı, bayii, acentesi temsilciliği ithalatçısı veya imalatçı-üreticisinden birisinin düzenleyeceği raporda arızanın tamirini mümkün bulunmadığının belirlenmesi, durumlarında tüketici malın ücretsiz değiştirilmesini, bedel iadesi veya aıyp oranda bedel indirimini talep edebilir.
- 6-) Malin kullanma kılavuzunda yer alan hususlara aykırı kullanılmasından kaynaklanan arızalar garanti kapsamı dışındadır.
- 7-) Garanti Belgesi ile ilgili olarak çıkabilecek sorular için Gümrük ve Ticaret Bakanlığı Tüketicinin ve Rekabetin Korunması Genel Müdürlüğüne başvurulabilir.

Bu Garanti Belgesi'nin kullanılmasına 4077 sayılı Kanun ile bu Kanun'a dayanılarak düzenlenen TRKGGM- 95/116-117 Sayılı Tebliğ uyarınca T.C.Gümrük ve Ticaret Bakanlığı, Tüketicinin ve Rekabetin Korunması Genel Müdürlüğü tarafından izin verilmiştir. Garanti Belgesi üzerinde tahrifat yapıldığı, orjinal seri numarası kaldırıldığı veya tahrif edildiği takdirde bu garanti belgesi geçersizdir.