



KOCAELI KOMBİ KLİMA.com

E.C.A.[®]

**PROTEUS
PLUS**

24 HM Hermetik Monotermik Kombi

KULLANMA VE MONTAJ KILAVUZU



İÇİNDEKİLER	
GİRİŞ	3
GARANTİ VE SERVİS	3
SEMBOLLER	3
EMNİYET KURALLARI VE UYARILAR	4
Gaz kokusu Hissedilmesi Durumunda	4
Tesisat	4
Gaz Dönüşümü	4
Montaj	4
İşletmeye Alma	4
Kullanım ve Bakım	4
ÜRÜN	5
Genel Özellikler	5
Ürün Notasyonu	6
Teknik Özellikler	6
Devre Şeması	7
AMBALAJ	8
MONTAJ	9
Cihazın Monte Edilecek Yerinin Belirlenmesi	9
BAĞLANTILAR	10
Baca Bağlantılarında Dikkat Edilecek Hususlar	10
Duvara Montajı	12
Hermetik Baca Bağlantıları	13
Yatay Baca Setinin kombiye Bağlanması (Ø60 /100 mm)	14
Baca Bağlantı Konumunda Dikkat Edilecek Hususlar	15
Kısma Pulu Montajı (Ø60 /100 mm)	16
Yatay Baca Setinin Kombiye Bağlanması (Ø80 /125 mm)	16
Kısma Pulu Montajı (Ø80 /125 mm)	17
Dikey Baca Setinin Kombiye Bağlanması (Ø80 /125 mm) (Ø60 /100 mm)	17-18
İkiz Hermetik Baca Setinin Kombiye Bağlanması	19
Gaz ve Su Bağlantıları	20
Elektrik Bağlantısı	20
Oda Termostatı Bağlantısı (opsiyonel)	21
Kombinizin Güvenli ve Ekonomik Kullanımı İçin Gerekli Bilgiler	21
İLK ÇALIŞTIRMA VE KULLANIM	22
İlk Çalıştırma Öncesi Yapılması Gereken Son Kontroller ve İşlemler	22
Kumanda Paneli	23
Cihazın Çalıştırılması	24
Donma Koruması	25
Pompa ve 3 yollu Vana Blokaj Koruma Fonksiyonu	25
Programlama Saatinin Kullanılması (opsiyonel)	26
YETKİLİ SERVİS İÇİN BİLGİLER	27
Gaz Dönüşümü / Enjektörlerin Değişimi / Jumper Ayarı / Gaz Kaçak Testi	28-29
Hata Arıza Tespiti ve Giderilmesi	30-31
STANDART VE TALİMATLAR	32
AT UYGUNLUK BEYANI	
GARANTİ BELGESİ	

GİRİŞ

E.C.A. Proteus Plus 23,3 kW hermetik kombiler; verimli, emniyetli ve konforlu bir merkezi ısıtma ve sıcak kullanım suyu ihtiyacına yönelik olarak tasarlanmıştır. 23,3 kW hermetik kombiler istenilen yakıt tercihinine göre doğalgaz veya LPG ile çalıştırılabilme imkanına sahiptir.

Bu kılavuzda, istenilen yakıt tercihinine göre doğal gaz veya LPG ile çalışabilen E.C.A. Proteus Plus hermetik kombilerin montaj ve kullanım bilgilerini bulacaksınız. Cihazınızın teknik özellikleri, monte edilecek yerinin seçimi, bağlantılarının (su, gaz, baca ve elektrik) yapılması, gaz dönüşümü, bakım bilgileri ve muhtemel arızaların tespit edilerek giderilmesi konularında kılavuzunuzda ayrıntılı açıklamalara yer verilmiştir. Cihazınızın tüm özelliklerinden yararlanmak ve uzun süreli olarak sorunsuz bir şekilde kullanmak için lütfen kılavuzunuzu dikkatlice okuyunuz.





Cihazınızla birlikte verilen tüm dökümanları gerektiğinde başvurmak üzere saklayınız.

GARANTİ VE SERVİS

- Tüm tamirat ve senelik bakımlar E.C.A. yetkili servislerince yapılmalıdır. Montaj ve kullanım kılavuzunda belirtilen talimat ve uyarılara uyulması kaydıyla cihazınız malzeme ve işçiliklerden doğabilecek her tür arızaya karşı 3 yıl süreyle E.C.A. servis garantisine sahiptir.
- Garantinin geçerli olabilmesi için kılavuzla birlikte verilen garanti belgesini cihazı aldığınız yere alış tarihini mutlaka işleterek onaylatmanız gerekir.
- Bu E.C.A. mamulu normal kullanım şartlarında tamir gerektirmez. Ancak, herhangi bir hususta yardıma ihtiyacınız olduğu takdirde yurt sathına yayılmış E.C.A. satış sonrası müşteri hizmetleri teşkilatı EMAR her an emrinizdedir.
- Yetkili servislerimizin adreslerini içeren liste ayrıca verilmiştir.
- Kombi cihazları için Gümrük ve Ticaret Bakanlığı'na tespit ve ilan edilen kullanım ömrü 15 yıldır.
- **EEE yönetmeliğine uygundur.**

SEMBOLLER

Aşağıdaki semboller cihazın kullanımı ve montajıyla ilgili önemli noktalara dikkat çekmek amacıyla metin içerisinde gerekli noktalara yerleştirilmiştir. Sembollerin ne anlama geldiği aşağıda ifade edilmiştir.

-  - **DİKKAT: Maddi zarar ya da hafif ferdi zarar meydana gelebileceğini ifade eder.**
-  - **TEHLİKE: Ağır ferdi zarar meydana gelebileceğini ifade eder.**
-  - **Kullanıcının göz önünde bulundurması gereken bilgileri ihtiva eden açıklamalardır.**
-  - **Kullanıcının müdahale etmemesi gereken ve yetkili servisin sorumluluğunda olan durumları gösterir.**

EMNİYET KURALLARI VE UYARILAR

Emniyet Kuralları

➤ Gaz kokusu hissedilmesi durumunda;

- Cihazın gaz vanasını ve gaz ile çalışan diğer tüm cihazların vanalarını kapatın,
- Kibrit, çakmak vb. yakmayın, sigarınızı söndürün,
- Kapı ve pencerelerinizi açarak bulunduğunuz ortamı havalandırın,
- Elektrikli cihazlarınızın düğmelerine ve fişlerine kesinlikle dokunmayın,
- Daire ve bina girişindeki gaz vanalarını kapatın,
- Gaz kokusu olan ortamlardaki telefonları kullanmayın,
- Zaman kaybetmeden 187 nolu telefondan gaz şirketine haber verin ve durumu en yakın yetkili servise bildirin.

➤ Yanıcı ve patlayıcı özelliği bulunan maddeleri cihazınızın yakınında bulundurmuyunuz ve kullanmayınız.

➤ Temizlik, gaz kaçak testi vb. işlemler sırasında su, köpük gibi maddeleri elektriksiz bağlantılardan uzak tutunuz.

➤ Cihazınızda yakıt olarak LPG (tüpgaz) kullanıyorsanız cihazla gaz tüpü arasındaki bağlantıların zarar görerek ciddi tehlikeler yaratmaması için gaz tüpünü kesinlikle sallamayınız veya yatırmayınız.

➤ Cihazınızın bulunduğu ortamda atmosfere açılan havalandırma menfezlerinin önünü kesinlikle kapatmayınız.

Tesisat

➤ Cihazınızı mutlaka 230V AC, 50 Hz topraklı priz hattına bağlayınız.

➤ Cihazınızın montajı yapılmadan önce doğalgaz, kalorifer (merkezi ısıtma) ve sıcak kullanım suyu tesisatlarının hazır olması gerekir. Doğalgaz tesisatı, yetkili bir mühendislik bürosu tarafından projelendirilmiş, onaylatılmış ve yaptırılmış olmalıdır. Tüm bu işlemlerin giderleri kullanıcıya aittir.

Gaz Dönüşümü

➤ Cihazınızın, kullanacağı yakıt türüne göre (LPG veya Doğalgaz) satın alınmış olması gerekir. Kullanıcı cihazı satın aldıktan sonra gaz dönüşümü talebinde bulunursa, bu işlem ücrete tabidir.

➤ Gaz dönüşüm işlemi kesinlikle yetkili servis tarafından yapılmalıdır. Dönüşüm işlemi sonrasında mutlaka gaz kaçak testi yapılmalıdır.

Montaj

➤ Cihazın montajı yetkili tesisatçı bayi tarafından, montaj kılavuzunda yer alan TSE ve yetkili gaz kuruluşlarınca belirtilen talimatlara (yer seçimi, baca bağlantısı vb.) uygun olarak yapılmalıdır.

➤ Cihaz su buharı, deterjan buharı vb. etkilere direk maruz kalacak biçimde monte edilmemelidir.

➤ Baca bağlantılarında yetkili servise danışılmadan herhangi bir değişiklik yapılmamalıdır.

İşletmeye Alma

➤ Cihazın ilk çalıştırması kesinlikle yetkili servis tarafından yapılmalıdır. Cihazın işletmeye alınabilmesi için yetkili gaz şirketi tarafından gazın açılmış olması gerekir.

➤ Bilgi plakasında yer alan, cihazın gaz tipi (doğalgaz/LPG), gaz besleme basıncı (mbar), kullanabildiği maksimum su basıncı (bar) ve elektrik beslemesi anma gerilimi (V) bilgilerinin yerel besleme şartları ile uyum kontrolleri eksiksiz olarak yapılmalıdır.

➤ Cihazın tesisinin ardından ilk çalıştırılması sonunda, yetkili servisten cihazın çalıştırılması ve güvenlik tertibatları hakkında bilgi isteyiniz.

Kullanım ve Bakım

➤ Montaj ve kullanım kılavuzundaki uyarıları dikkate alınız. Böylelikle yanlış kullanım ve bunun doğuracağı tehlikeler önlenmiş olacaktır.

➤ Cihazınızın her yıl mevsim başında genel bakımı yapılmalıdır. Bakım işlemlerini mutlaka ECA yetkili servislerine yaptırınız.

➤ Cihazın dış yüzeylerinin temizliği deterjan veya herhangi bir kimyasal madde kullanmadan sadece nemli bir bezle yapılmalıdır. Deterjan vb. kimyasal kullanımı cihazınızda paslanmalara ve çizilmelere sebep olabilir.

ÜRÜN

Genel Özellikler

E.C.A. Proteus Plus 23,3 kW hermetik kombiler, merkezi ısıtma ve sıcak kullanım suyu kullanımına yöneliktir. Proteus Plus hermetik kombiler doğalgaz veya LPG ile çalışabilir.

Servis ve bakım kolaylığı sağlayan tasarımı ve 720x400x330 mm boyutları ile kullanım yerlerinde mekan tasarrufu sağlar. Yuvarlak hatları ve tasarımı ile zarif bir görünümü vardır.

Kumanda paneli, ergonomik bir yapıda tasarlanmıştır. Çalışma fonksiyonları, kalorifer devresi ve kullanım suyu sıcaklıkları, olası arızalarda arıza durumları, ayar değerleri ve güncel değerler LCD üzerinden görülebilir.

Cihazın çalışma fonksiyonları ve güvenliği tek bir merkez, 'ana kart' üzerinden sağlanır. Ana kart; gaz valfi, fan, sirkülasyon pompası ve 3 yollu vanayı kumanda eder. Brülör de alev olup olmadığı ön panelde bulunan gözetleme camından veya LCD ekran üzerinden izlenebilir.



- DİKKAT : Alev modülasyonunun izlenmesi sırasında gözetleme camı çevresine doğrudan temas edilmesi yanma tehlikesine karşı sakıncalıdır.

Brülör, sıcaklık ve ısıl gerilmelere dayanıklı paslanmaz çelik malzemeden yapılmıştır. Özel tasarımı ile sessiz çalışır, gazın homojen dağılması sonucu verimli ve temiz bir yanma sağlar. Brülöre uygun olarak ideal boyutlarda, asgari ısı kaybıyla yüksek verim ve düşük gaz emisyonu sağlayan mükemmel izolasyonlu bir yanma odası tasarlanmıştır. Brülör ve yanma odasının bu özellikleri sayesinde yakıt tasarrufu sağlanır, ayrıca minimum gürültü seviyesi elde edilir.

Sirkülasyon pompası, otomatik purjör, üç devirli ve her tesisata uygundur. Cihazın, tesisattaki ısı yığılmaları engelleyen 'pump over-run' özelliği vardır. Merkezi ısıtma ve/veya sıcak kullanım suyu ihtiyacı sona erdikten sonra bu özellik ile sirkülasyon pompası belli bir süre daha çalışmaya devam eder.

Isıl şok engelleyici biçimde tasarlanmış, uzun ömürlü, bakır eşanjör ile yüksek verim elde edilir. Ayrıca konforlu ve verimli sıcak kullanım suyu elde edebilmesi için cihazın içerisinde ayrı bir çelik plakalı eşanjör vardır.

Cihazınızda bulunan emniyet sistemleri ile hem sizin hem de cihazınızın tam emniyeti sağlanmıştır. Bu emniyet sistemleri;

- Baca Emniyeti
- Alev Sönme Emniyeti
- Aşırı Sıcaklık Emniyeti (105°C)
- Kullanma Suyu Aşırı Isınma Emniyeti (75°C)
- Kalorifer Devresi Suyu Aşırı Isınma Emniyeti (95°C)
- Yüksek Su Basınç Emniyeti (3 bar)
- Düşük Su Basıncı Emniyeti (0,6 bar)
- Düşük Voltaj Emniyeti (165V AC)
- Sıcak Su Yığılma Emniyeti (By-pass devresi ve pompa ek çalışma)
- Donma Emniyeti (Donma emniyetinin çalışabilmesi için cihazın elektrik bağlantısının kesilmemesi gerekmektedir.)
- Pompa Sıkışma Emniyeti
- 3 Yollu Valf Sıkışma Emniyeti
- Otomatik Hava Purjörü
- Genleşme Tankı

■ Ürün Notasyonu

Tablo 1

Notasyon	Açıklama
PRP 24 HM	ECA Proteus Plus 23,3 kW Hermetik Kombi (monotermik model)

■ Teknik Özellikler

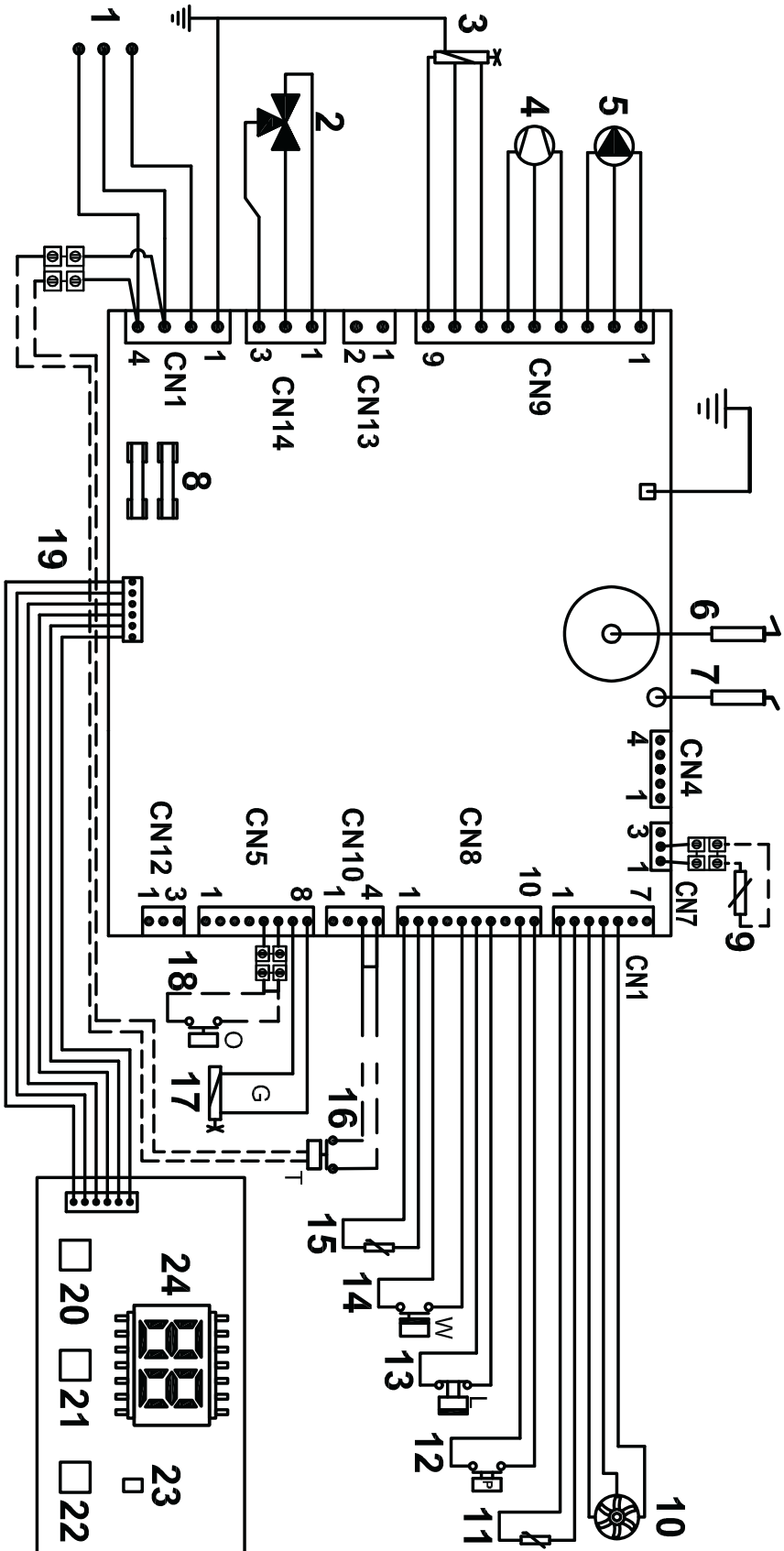
ECA Proteus Plus 23,3 kW hermetik kombiler, C Tipi cihazlar sınıfına girer (TS EN 483). C tipi cihazlar, kapalı yanma odalı cihazlardır. Yanma için gerekli taze hava, özel baca bağlantısı ile cihazın monte edildiği ortamdan bağımsız olarak dış ortamdan alınır ve yine aynı özel baca bağlantısı ile oluşan atık gaz dış ortama verilir.

ECA Hermetik kombiler için teknik özellikler Tablo.2'de verilmiştir.

Tablo 2	PRP 24 HM	Birim
Kategori Tip Gaz Tipi	II 2H 3B/P C 12X, C 32X, C 42X, C 52X G 20 (Doğalgaz) G 30-31 (LPG)	
Güç P _{min} , Min. Isıtma Gücü (Isıl Güç) P _{maks} , Maks Isıtma Gücü (Isıl Güç) Q _{min} , Isıl Yük (min.) Q _{maks} , Isıl Yük (maks.)	8,2 23,3 9,2 25,6	kW kW kW kW
Gaz Tüketimi Doğalgaz (tam güçte) Doğalgaz (min. güçte) LPG	2,67 0,96 2,0	m ³ /h m ³ /h kg/h
Gaz Giriş Basıncı Doğalgaz LPG	20 30 / 37	mbar mbar
Sıcak Kullanım Suyu Min. Debi Maks. Debi Min. Su Basıncı Maks. Su Basıncı Sıcak Su Aralığı	3 10 (Δt=33,4) 0,3 10 35-64	l/dak. l/dak. bar bar °C
Merkezi Isıtma Min. Su Basıncı Maks. Su Basıncı Sıcak Su Aralığı	0,6 3 40-80	bar bar °C
Genel Elektrik Beslemesi Elektrik Tüketimi Koruma Sınıfı Genleşme Tankı Boyutlar (YxGxD) Ağırlık (ambalajsız) NO _x Sınıfı	230V AC - 50Hz 95 IPX4D 8 720x400x330 35 2	V AC - Hz watt litre mm kg

Gaz tüketimi hesabında; Doğalgaz için; Hu=9,59 kWh/m³
LPG için; Hu=12,793 kWh/kg

PRP 24 HM



- | | | |
|--------------------------|------------------------------------|----------------------------|
| 1- FİŞLİ KABLO | 9- DIŞ HAVA SENSÖRÜ(Ops.) | 16- PROGRAM SAATİ (Ops.) |
| 2- 3 YOLLU VALF | 10- KULLANIM SUYU SENSÖRÜ | 17- GAZ VALFİ MODÜLASYON |
| 3- GAZ VALFİ | 11- KULLANMA SUYU SICAKLIK SENSÖRÜ | 18- ODA TERMOSTATI(Ops.) |
| 4- FAN | 12- HAVA BASINÇ SENSÖRÜ | 19- HABERLEŞME KABLOSU |
| 5- POMPA | 13- EMNİYET TERMOSTATI | 20- KULLANIM SUYU DÜĞMESİ |
| 6- ATEŞLEME ELEKTRODU | 14- DÜŞÜK SU BASINÇ SENSÖRÜ | 21- KALORİFER DEVRESİ DÜĞ. |
| 7- İYONİZASYON ELEKTRODU | 15- SICAKLIK SENSÖRÜ | 22- ON/ OFF /RESET DÜĞMESİ |
| 8- SİGORTA | | 23- ARIZA LEDİ |
| | | 24- LCD EKRANI |

Şekil-1

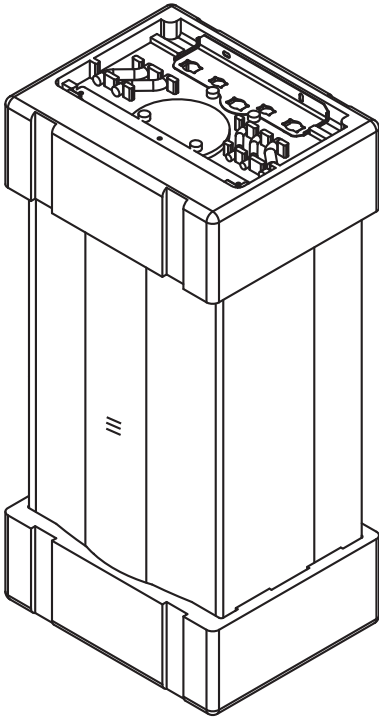
AMBALAJ



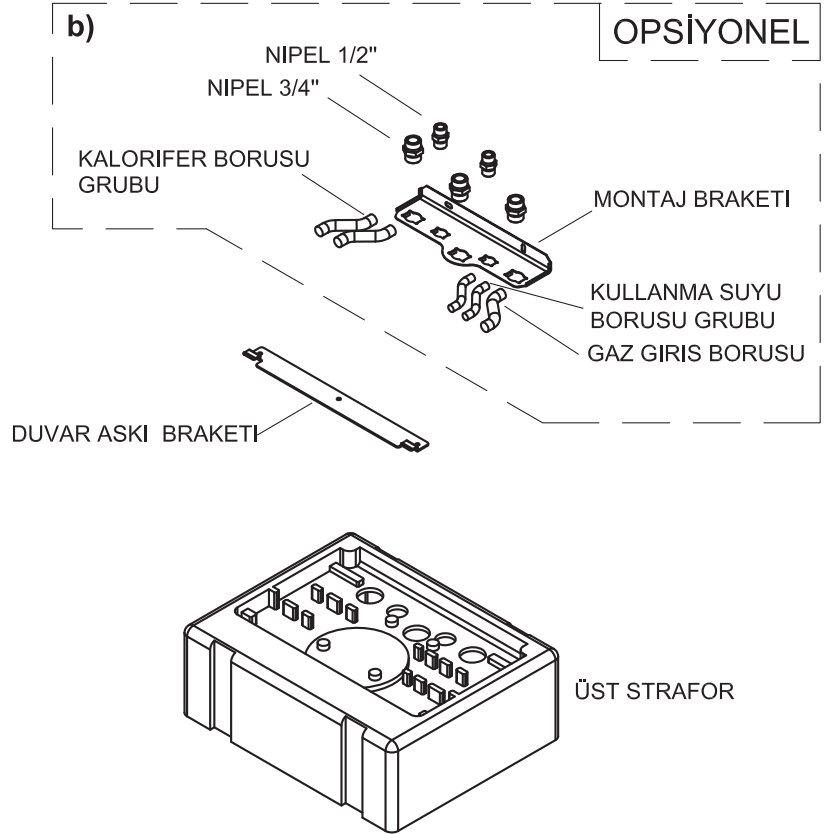
- **DİKKAT:** Cihazın nakliye ve depolanması sırasında karton ambalaj üzerindeki uyarılara dikkat edilmelidir.

- Cihaz, 865x470x405 (YxGxD) mm boyutlarında üst ve alttan straforlarla desteklenmiş şekilde bir karton kutu içerisinde teslim edilir (**Şekil 2a**).

a)



b)



Şekil 2

➔ Cihazın montajı için gerekli parçalar (Duvar askı braketi, su ve gaz bağlantıları için 5 adet conta, 3'er adet dübel ve tespit vidası) üst strafora konulmuştur.

Şekil 2b'de görülen diğer parçalar opsiyoneldir. Aşağıda yazılı olan bu opsiyonel parçaları yetkili bir ECA Bayisinden sipariş edebilirsiniz.

- Montaj braketi
- Kaldırıcı suyu borusu grubu (3/4", 2 adet)
- Kullanma suyu borusu grubu (1/2", 2 adet)
- Gaz girişi borusu (3/4", 1 adet)
- Nipel (1/2", 2 adet – 3/4", 3 adet)
- 6 adet 3/4" conta, 4 adet 1/2" conta (su ve gaz bağlantıları için)

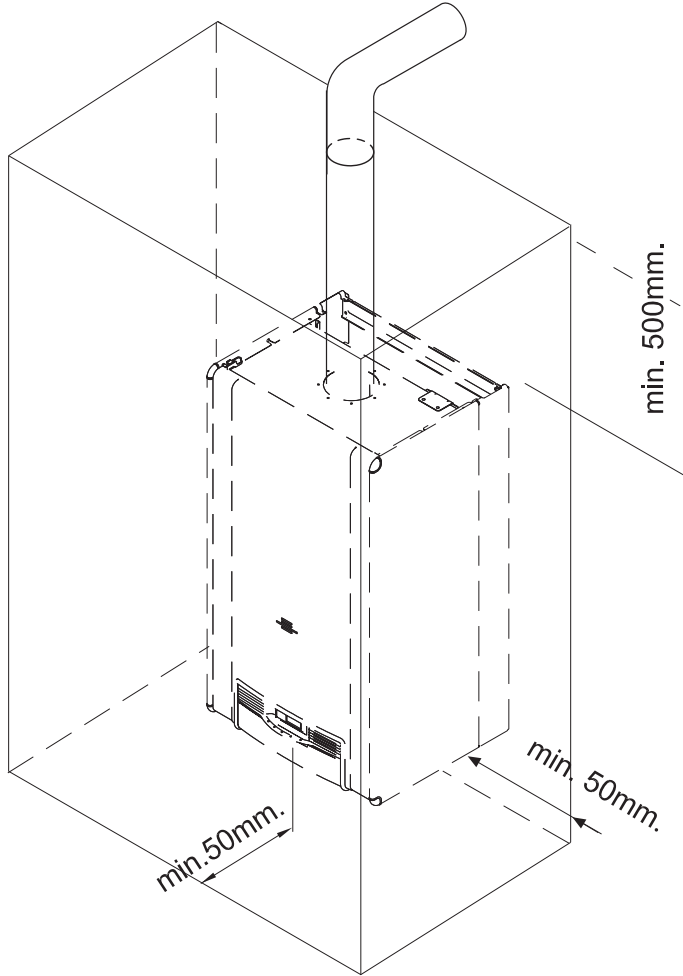
MONTAJ

Cihazın Monte Edilecek Yerinin Belirlenmesi

- Cihazın monte edilebileceği yer için TSE ve yetkili gaz kuruluşlarının belirlediği kurallara uyulmalıdır.
- Cihaz bir kabin içine monte edilmiş ise bakım ve onarım için gerekli mesafeler en az **Şekil 3.**'deki gibi olmalıdır.
- Kabinin altına ve üstüne 2 adet havalandırma menfezi yapılmalıdır, yapılan menfezler kabinin havalandırmasını sağlayarak cihazın ısınmasını önler. Doğrudan dış hava ile irtibatlı kabin menfezleri için 110 cm² bina içi irtibatlı kabin menfezleri için 220 cm² lik alanlar bırakılmalıdır.
- Maksimum ısıtma gücünde, cihazınızın dış yüzey sıcaklığı 85°C' den yukarı çıkmadığından, yanabilen yapı malzeme ve elemanlarına karşı özel koruyucu tedbir gerekli değildir.

TSE ve yetkili gaz kuruluşlarınca hermetik cihazınızın monte edilebileceği yerler için aşağıdaki sınırlamalar getirilmiştir;

- Binaların merdiven boşluklarına,
- Binaların genel kullanıma açık koridorlarına,
- Baca duvarları üzerine,
- Bina aydınlıklarına, cihazların montajı yapılmamalıdır.



Şekil 3



- Kombinizi direkt güneş ışınlarına maruz kalacak yerlere monte etmeyiniz. Güneş ışınları, zaman içinde cihazınızın dış yüzeyinde renk değişikliğine sebep olabilir.

- **TEHLİKE:** Hermetik cihazınızın monte edilecek yeri ve hermetik baca çıkış yeri TSE ve yetkili gaz kuruluşlarınca belirtilen talimatlara uymalıdır.

BAĞLANTILAR

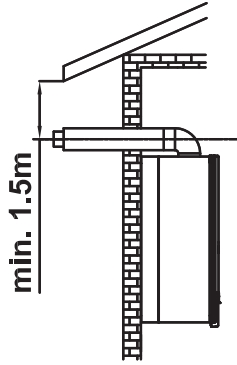
Baca Bağlantılarında Dikkat Edilecek Hususlar

Cihazın monte edilecek yerin belirlenmesinde baca çıkışının yeri de dikkat edilmesi gereken önemli noktalardan bir tanesidir. Baca çıkışları mutlaka direkt dış ortama ve hava sirkülasyonu olan yerlere bağlanmalıdır.

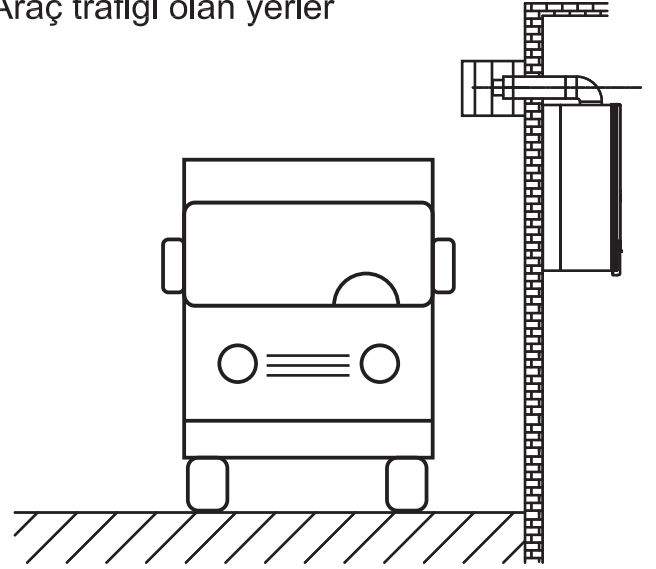
Baca çıkışları;

- Geçit ve koridorlara,
- Dar saçak aralıklarına,
- Binaların havalandırma ve aydınlık boşluklarına,
- Balkonlara (açık veya kapalı)
- Asansör boşlukları ve atık gaz çıkışını engelleyen çıkıntılı yapı kısımlarının altlarına,
- Başka birimlere temiz hava sağlayan açıklıklara,
- Binalar arası avlulara,
- Doğrudan rüzgar direncine maruz kalabilecek yerlere bağlanmamalıdır.
- Dışarıya taşan çatı veya ahşap kaplamanın, üstten bacaya uzaklığı en az 1.5 m olmalıdır.(Şekil 4a)
- Baca çıkışına darbe olması muhtemel yerlerde, baca çıkışları paslanmaz veya galvaniz çelik tel örgü kafeslerle korunmalıdır. Araç trafiğinin olduğu yerlerde buna dikkat edilmelidir. (Şekil 4b)
- İnsanların geçtiği yerlerde, örneğin kaldırımlarda baca çıkış yüksekliği en az 2m olmalıdır.(Şekil 4c)
- Kaldırımlara cepheli yarı bodrum binalar için, gerekli emniyet tedbirleri alınmak şartıyla bu yükseklik en az 1m. olabilir.
- İnsan ve araç trafiğinin olmadığı yerlerde en az 0.3 m yükseklikte olmalıdır.(Şekil 4d)
- Binaların en üst katlarındaki dairelere ait, hermetik cihazların baca çıkışlarının bina aydınlığına verilebilmesi koşulları; üretici firmaya ait orjinal parçalarla düşey istikamette yükselme yapılmalı ve aydınlık bitim noktasına ulaşılmalıdır. (Burada toplam baca uzunluğu müsaade edilen sınırlarda kalmalıdır.) Ayrıca, çıkış yapılan nokta ile çatı mahyası arasındaki mesafe, aydınlıktan kaç adet dairenin yararlandığı ve pencerelerin durumu değerlendirilmelidir.

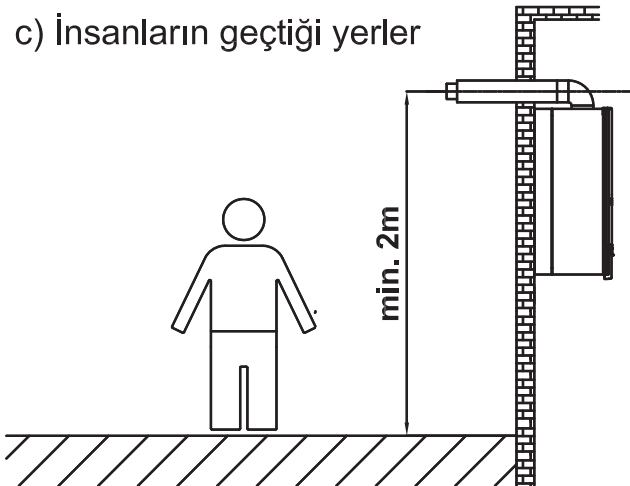
a) Çatıya olan mesafe



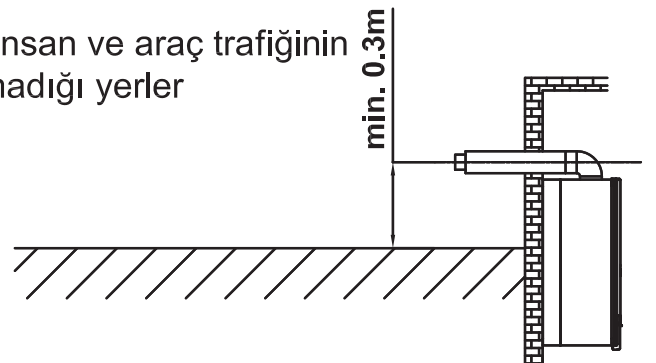
b) Araç trafiği olan yerler



c) İnsanların geçtiği yerler



d) İnsan ve araç trafiğinin olmadığı yerler



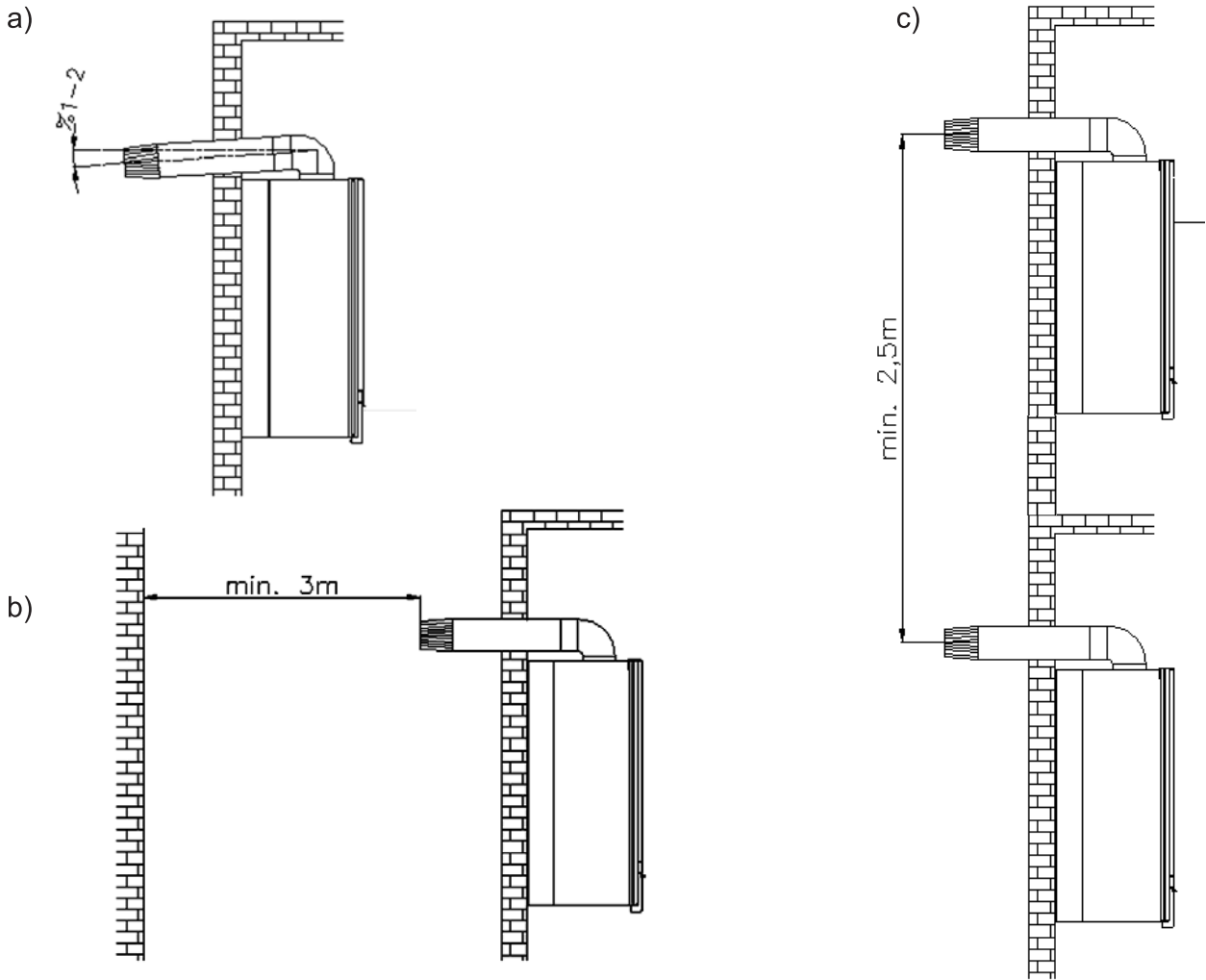
- C tipi cihazlarda yatay çıkış ağızları, cihaza yağmur suyu vb. girmemesi için dış tarafta aşağıya doğru %1-2 eğimle monte edilmelidir (**Şekil 5a**).

- Atık gaz çıkış ağzının karşı bina ile olan mesafesi, atık gaz atış doğrultusunda en az 3 m. olmalıdır (**Şekil 5b**).

- C tipi cihazların baca çıkış ağızları arasında yukarı doğru en az 2.5 m mesafe olmalıdır. Ayrıca bu cihazların atık gaz çıkış ağzı, pencere alt kenarının 30cm. altında olmalıdır (**Şekil 5c**).

- Zemin seviyesinin altındaki (bodrum katlarında) "C" tipi cihazlar, yalnız her cihazın yanma havası ve atık gaz boru hatları kendine ait kanallara açılıyorsa, tesis edilebilir. Kanalların kesit alanları en az 0.75 m^2 ve kanalın küçük kenar boyutu en az 0.5m olmalıdır. Bu kanallara açılan havalandırma menfezi veya pencere olmamalıdır.

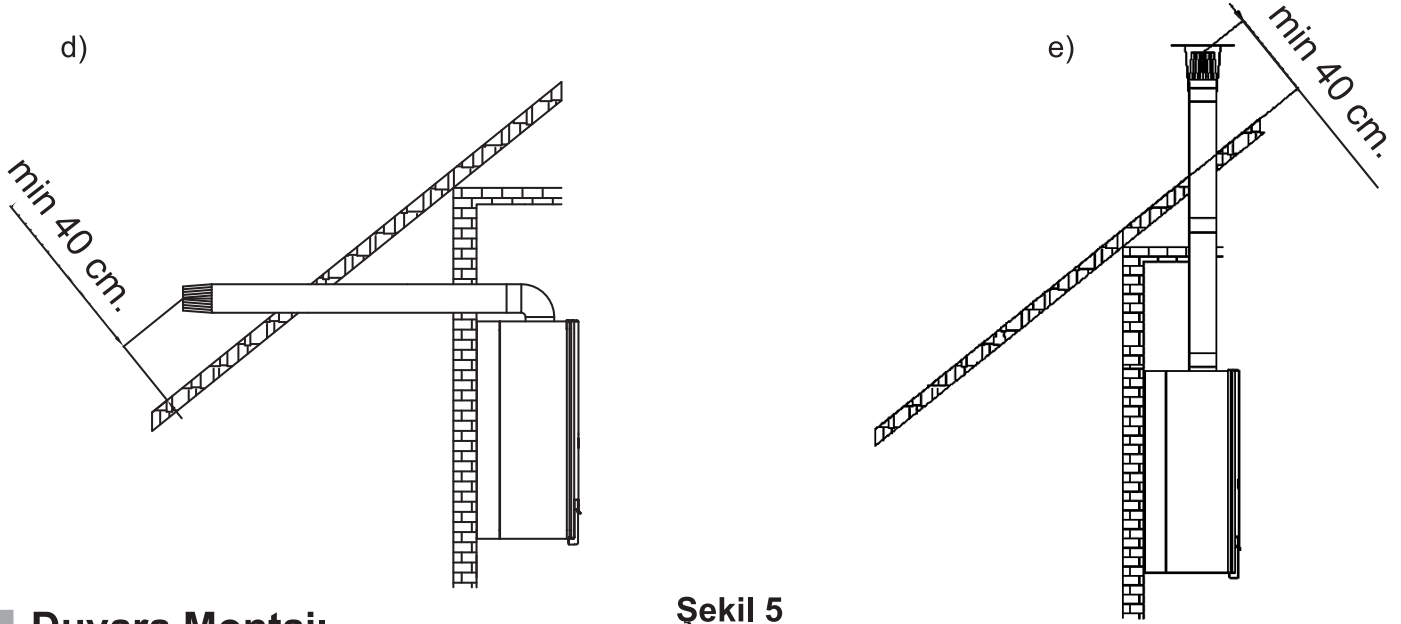
- C tipi cihazlarda yanma havası ve atık gaz boru çıkış ağızları yakıt pompaları ve yakıt depolarından en az 5 m yatay uzaklıkta olmalıdır.



Şekil 5

Cihazın çatı katlarına veya çatı/teras altındaki odalara monte edilmesi durumunda,

- Baca çıkışı çatı üzerinden en az 40 cm yükseklikte olmalıdır (Şekil 5d ve 5e).
- Tavanın ateşe dayanıklı olması gerekir. Cihazın temiz yanma havası temini ve atık gaz çıkışını sağlayan "hermetik baca grubu" çatı arasında ateşe dayanıklı malzeme ile izole edilmelidir.
- Tavan ateşe dayanıklı malzemeden değil ise "hermetik baca grubu" tavan geçişinden itibaren yanmayan malzeme ile izole edilmeli veya ayrı bir koruma borusu içine alınmalıdır.
- Borularda yoğuşmayı önlemesi bakımından hermetik baca grubunun çatı arasında kalan kısmı mutlaka izole edilmelidir.

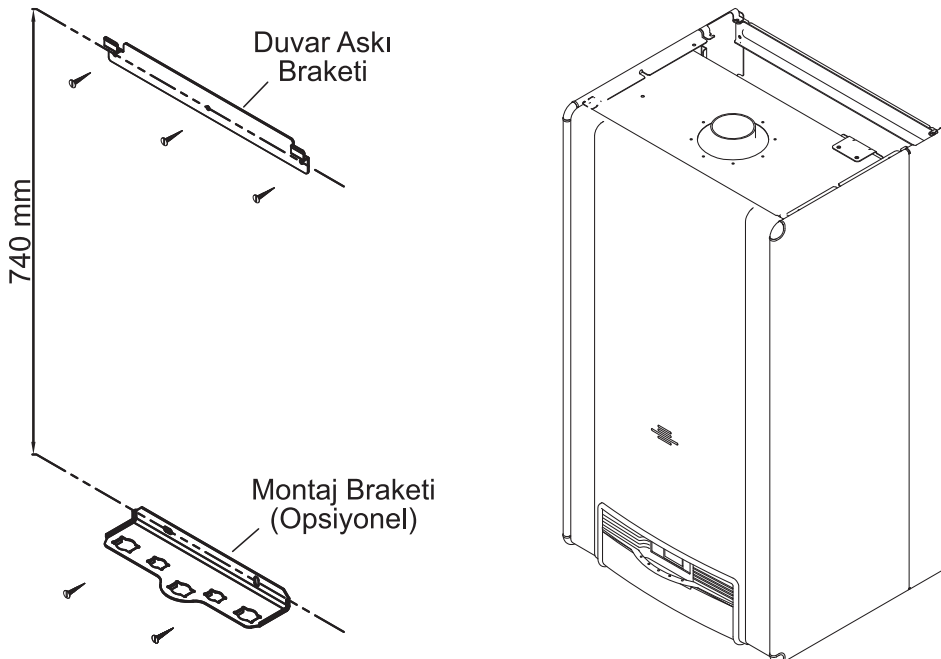


Şekil 5

■ Duvara Montajı

Kombinin asılacağı yer belirlendikten sonra,

- Cihazın ambalaj kutusu içinden çıkan montaj şablonu kullanılarak, duvar askı braketinin ve montaj braketinin tespit vidalarının yerleri işaretlenir.
- İşaretlenen yerler delindikten sonra cihazın ambalajı içinden çıkan dübel ve tespit vidalarıyla duvar askı braketini ve montaj braketini duvara iyice sabitlenir.
- Kombi yeterince yükseğe kaldırıldıktan sonra kombinin arka yüzeyinde bulunan askı braketini, duvar askı braketinin üstündeki kancaların üzerine oturtularak kombi duvara asılır.



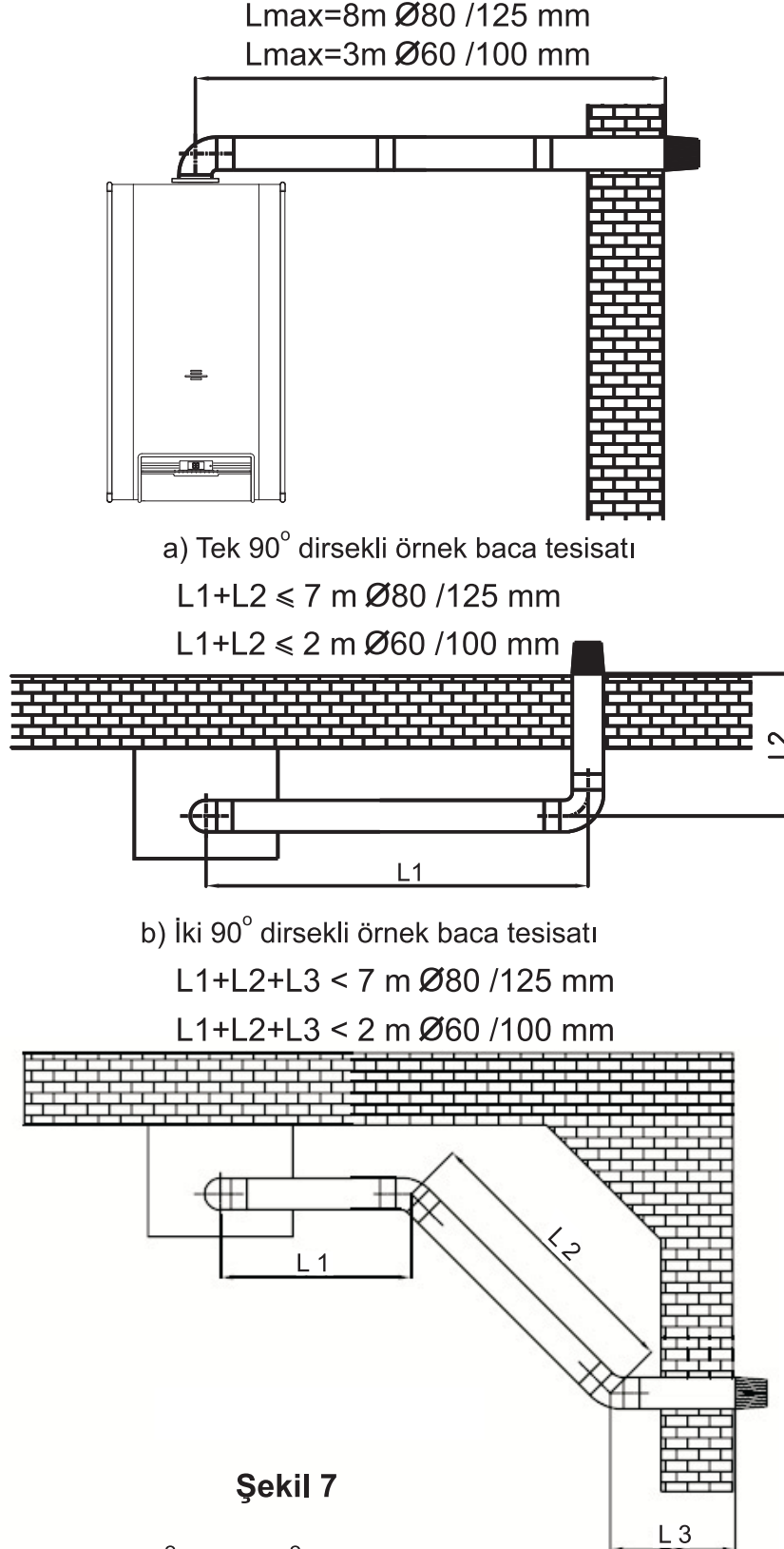
Şekil 6

■ Hermetik Tip Baca Bağlantıları;

Kombilerimiz aşağıda görülen hermetik baca bağlantı seçeneklerine sahiptir:

- 1) Yatay baca bağlantısı (Ø60 /100 mm) max. 3 metreye kadar
- 2) Yatay baca bağlantısı (Ø80 /125 mm) max. 6 metreye kadar
- 3) Dikey baca bağlantısı (Ø60 /100 mm) max. 3 metreye kadar
- 4) Dikey baca bağlantısı (Ø80 /125 mm) max. 8 metreye kadar
- 5) İkiz baca bağlantısı

Baca bağlantılarında dirsek kullanılması durumunda uzunluklar her 90° lik dirsek veya iki adet 45° lik dirsek kullanımında 1 m azalır . En fazla 3 tane 90° lik dirsek kullanılabilir (Şekil 7).



Şekil 7

c) Tek 90° ve iki 45° dirsekli örnek baca tesisatı

■ Yatay (Ø60/100mm) Hermetik Baca Setinin Kombiye Bağlanması

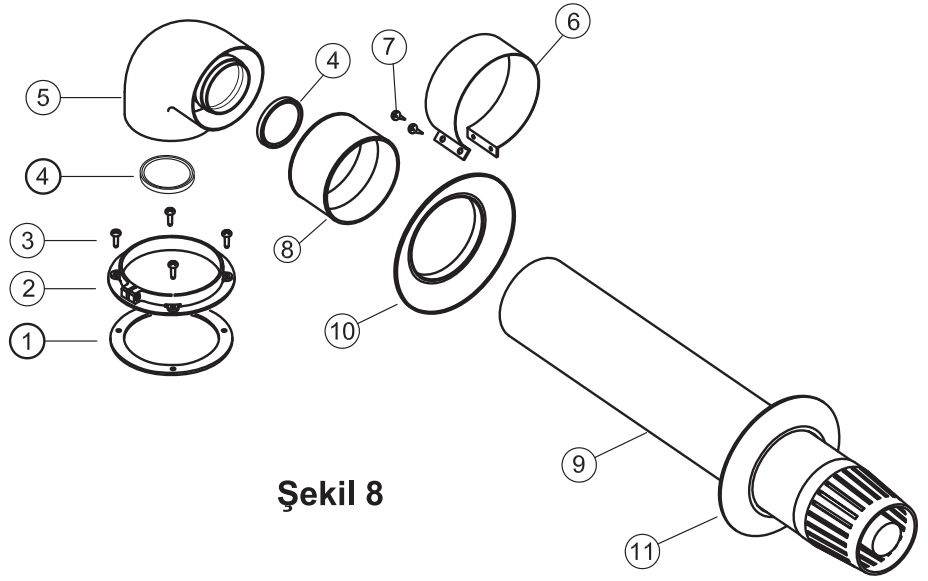
Kombiniz hermetik model olduğu için kullandığı havayı dış ortamdan alır ve yanma sonucu oluşan atık gazları da aynı baca grubundan dış ortama atar. Son derece zararlı olan atık gazların ortama yayılmaması için baca kullanımını ve montajı çok önemlidir, dolayısı ile baca bağlantıları yapılırken uyarılara dikkat edilmelidir.



Yatay çıkış ağızları, cihaza yağmur suyu vb. girmemesi için dış tarafta aşağıya doğru %1-2 eğimle monte edilmelidir. (Şekil 5a)

Yatay (Ø60/100 mm) Hermetik Baca Seti Aşağıdaki Parçalardan Oluşur;

- 1) Flanş contası
- 2) Baca bağlantı flanşı
- 3) Flanş vidaları
- 4) Sızdırmazlık contası
- 5) 90 ° Dirsek
- 6) Kelepçe
- 7) Kelepçe vidaları
- 8) EPDM bağlantı contası
- 9) Baca çıkış terminali
- 10) İç duvar bağlantı flanşı
- 11) Dış duvar bağlantı flanşı (EPDM)



Şekil 8

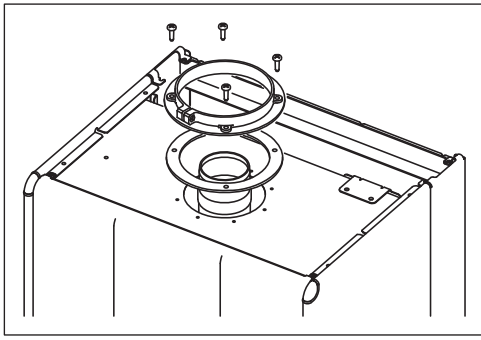
- Kombinizin monte edildiği yer ile dış ortama yapacağınız baca bağlantısı için gerekli baca seçimini yapınız. Standart baca seti yetersiz ise bağlantı aksesuarları listemizden kullanma kılavuzumuzda bahsettiğimiz uyarıları da dikkate alarak en uygun olan aksesuarları seçiniz.

- Baca bağlantı flanşını, flanş contasını kullanarak kombi üzerindeki deliklere vidalayarak sabitleyiniz. (Şekil 9a-9b)

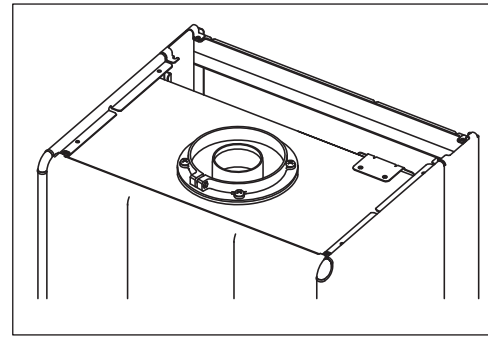
- Hermetik baca seti içerisinden çıkan 2 adet sızdırmazlık contasını 90° lik dirseğin her iki ucundaki iç boru yuvalarına yerleştiriniz.

- EPDM bağlantı contasını 90° lik dirseğe contanın içerisindeki sınırlayıcı sete deşecek şekilde geçiriniz.

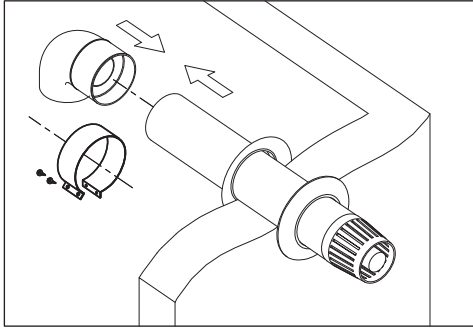
- Baca çıkış terminalini gruplamak için dış duvar(EPDM) contasını (Şekil 9c) de görüldüğü gibi baca terminaline geçiriniz. Baca çıkış terminalini duvarın dış tarafından ve daha önce açılmış olan delikten geçirdikten sonra iç duvar bağlantı contasını baca terminaline takınız. Kombinizin 90° lik baca dirseğine taktığınız EPDM bağlantı contasının diğer ucunu baca çıkış terminaline geçiriniz ve kelepçeyi EPDM bağlantı contasının üzerine takarak vida ile gevşek şekilde sıkınız (Şekil 9d). Daha sonra 90° lik dirseği baca bağlantı flanşına oturtup sıkıştırma vidaları ile sabitleyiniz (Şekil 9e) En son olarak EPDM conta üzerine taktığımız ve gevşek bıraktığımız vidalarını sıktıktan sonra iç duvar bağlantı contasını duvarı öpecek şekilde iterek baca ile duvar sızdırmazlığını sağlayınız.



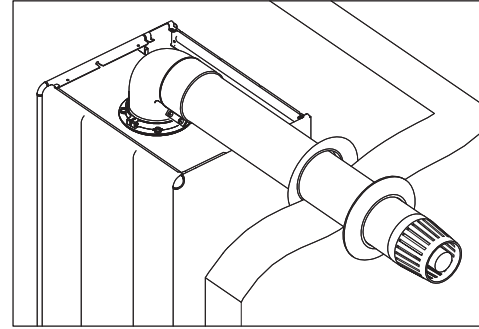
Şekil 9a



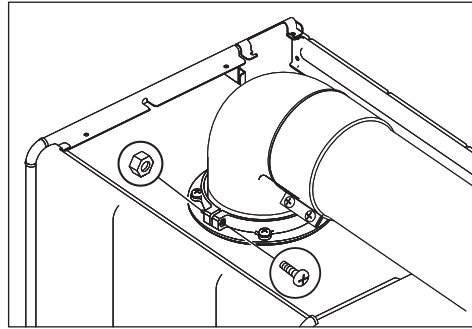
Şekil 9b



Şekil 9c



Şekil 9d



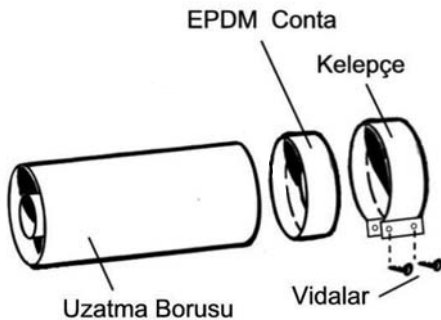
Şekil 9e

■ Baca Bağlantı Uzatmalarında Dikkat Edilecek Hususlar

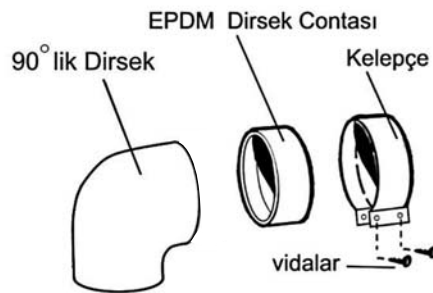
Ürün ambalajı içinden çıkan hermetik baca setinin yetersiz uzunlukta kalması durumunda ihtiyaca göre yetkili bir E.C.A. bayiinden ilave hermetik baca aksesuarları sipariş edilmelidir, kesinlikle başka hermetik baca aksesuarları kullanılmamalıdır.

● (Ø60/100mm) Hermetik Baca Seti Aksesuarları (Şekil-10)

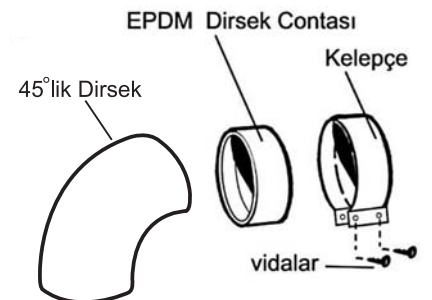
- Uzatma borusu (500 mm), EPDM conta, kelepçe ve kelepçe vidaları
- Uzatma borusu (1000 mm) , EPDM conta, kelepçe ve kelepçe vidaları (Şekil -10a)
- 90° lik dirsek, EPDM conta, kelepçe ve kelepçe vidaları (Şekil -10b)
- 45° lik dirsek, EPDM conta, kelepçe ve kelepçe vidaları (Şekil -10c)



a)



b)



c)

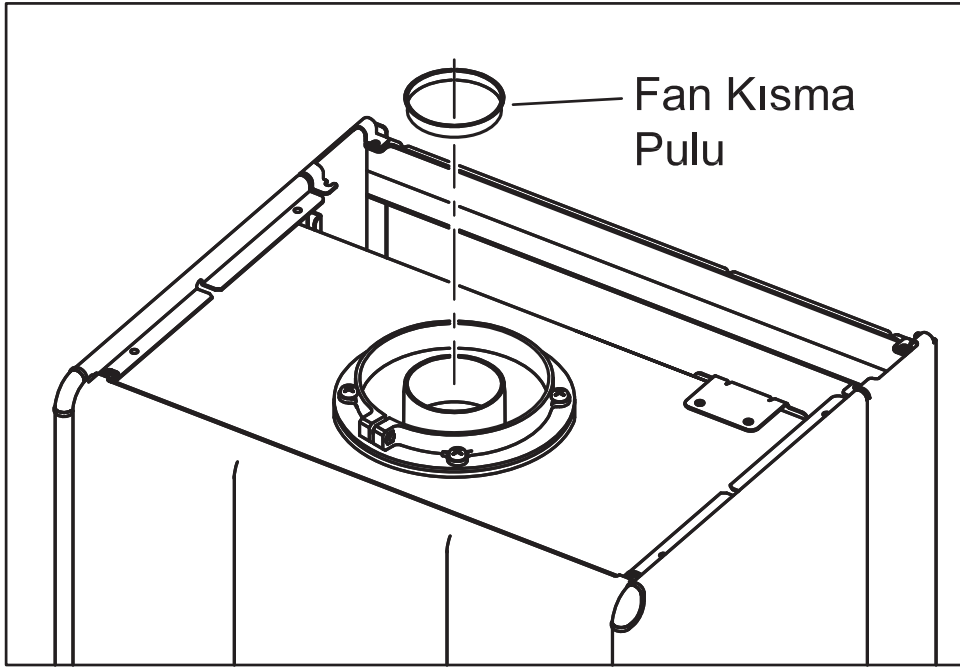
Şekil 10

➔ Kısma pulu montajı:

Verimli bir yanma ve buna bağlı olarak uygun atık gaz değerlerinin oluşabilmesi için atık gaz / taze hava terminalinin uzunluğuna göre fan çıkışına bir kısma pulu monte edilmelidir.

Tablo 3 Yatay (Ø60/100mm) Hermetik Baca Uzunlukları ve Kısma Pulları

Ürün Notasyon	Dirsek	L (m)	Lmax (m)	Kısma Pulu (mm)
PRP 24 HM (Ø60/100mm)	1x90°	≤ 1	3	Ø 47
	1x90°	1 < ≤2		Ø 49
	1x90°	2 < ≤3		Kısma pulu kullanılmayacak
	2x90°	≤1	2	Ø 49
	2x90°	1 < ≤2		Kısma pulu kullanılmayacak
	2x90°	≤1		Kısma pulu kullanılmayacak

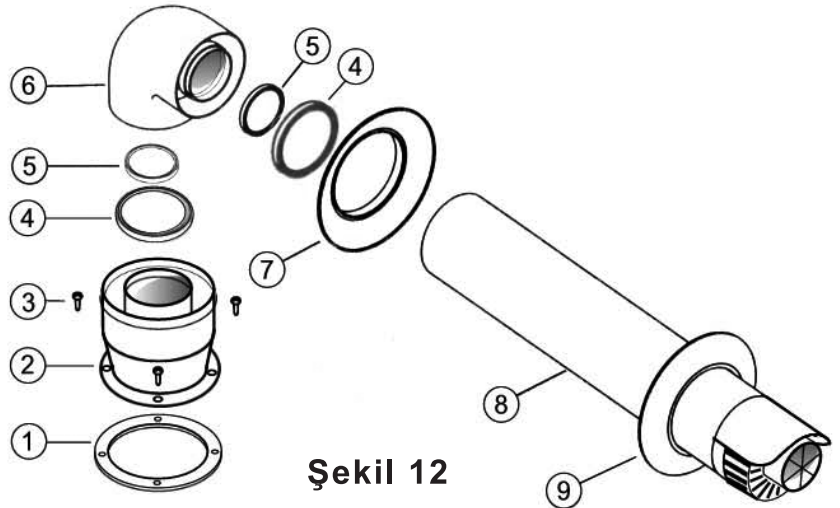


Şekil 11

■ Yatay (Ø80x125mm) Hermetik Baca Setinin Kombiye Bağlanması

➔ Hermetik Baca seti aşağıdaki parçalardan oluşmaktadır. (Şekil 12)

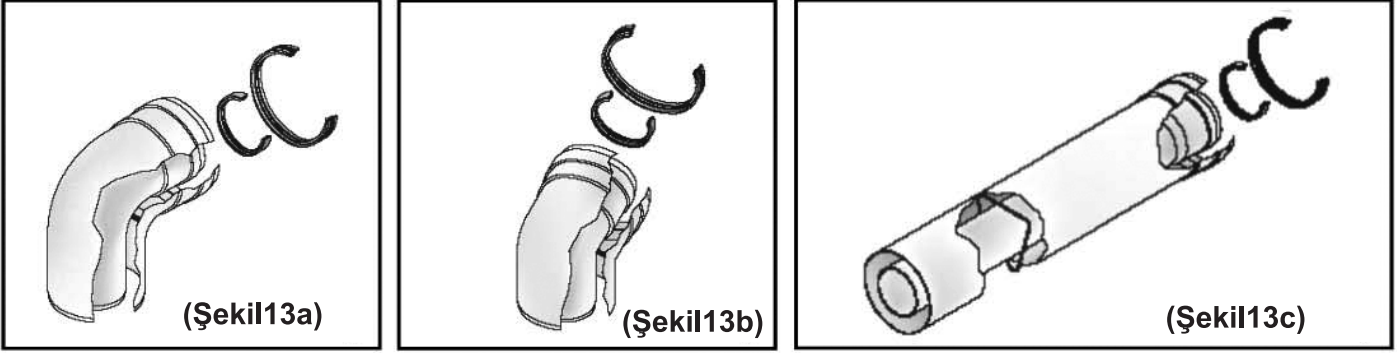
- 1- Flanş contası
- 2- Adaptör (Ø 80/125mm)
- 3- Bağlantı vidaları
- 4- Sızdırmazlık contası (Ø 125mm)
- 5- Sızdırmazlık contası (Ø 80mm)
- 6- 90° dirsek
- 7- İç duvar bağlantı flanşı
- 8- Baca çıkış terminali
- 9- Dış duvar bağlantı flanşı



Şekil 12

• (Ø80x125mm) Hermetik Baca Seti Aksesuarları (Şekil 13)

- a) 90°'lik dirsek (Ø80x125mm) c) 500mm uzatma borusu (Ø80x125mm)
b) 45°'lik dirsek (Ø80x125mm) 1000mm uzatma borusu (Ø80x125mm)



Tablo 4

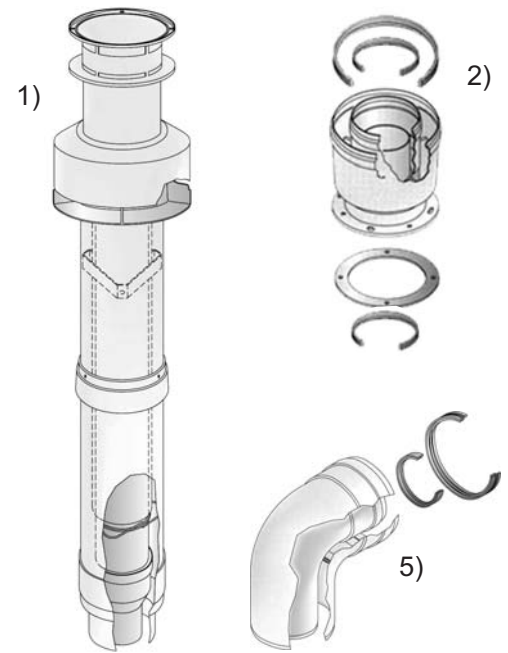
Yatay (Ø80x125mm) Hermetik Baca Uzunlukları ve Kısma Pulları

Ürün Notasyonu	Dirsek	L(m)	L _{max} (m)	Kısma Pulu Çapı (mm)
PRP 24 HM (Ø 80/125mm)	1x90°	≤ 3	6	Ø 45
	1x90°	3 < ≤ 5		Ø 48
	1x90°	5 < ≤ 6		Ø 50
	2x90°	≤ 2	5	Ø 45
	2x90°	2 < ≤ 4		Ø 48
	2x90°	4 < ≤ 5		Ø 50
	3x90°	≤ 1	4	Ø 45
	3x90°	1 < ≤ 3		Ø 48
	3x90°	3 < ≤ 4		Ø 50

■ Dikey Hermetik Baca Setinin Kombiye Bağlanması

► Kombiniz monte edeceğiniz ortamın durumuna göre sahip olduğu bağlantı aksesuarları vasıtası ile düz ve yatık çatılara dikey olarak bağlanabilme imkanına da sahiptir. Düz olarak yapılan bağlantılarda (Ø 60/100mm) dikey baca seti ile 3 metre, (Ø 80/125mm) dikey baca seti ile 8 metre yüksekliğe ulaşılmaktadır. Dirsek kullanıldığında uzunluk ölçüleri (Tablo 5'te) gösterilmiştir. Dikey baca bağlantısı için mevcut bağlantı elemanları,

- 1- Dikey baca kiti (Ø 60/100mm - Ø 80/125mm)
- 2- Dikey baca adaptörü(Ø 60/100mm - Ø 80/125mm) (Drenajlı)
- 3- Uzatma 500mm/1000mm(Ø 60/100mm - Ø 80/125mm)
- 4- 45°'lik dirsek(Ø 60/100mm - Ø 80/125mm)
- 5- 90°'lik dirsek(Ø 60/100mm - Ø 80/125mm)
- 6- Eğik çatı adaptörü(Ø 60/100mm - Ø 80/125mm)
- 7- Düz çatı adaptörü(Ø 60/100mm - Ø 80/125mm)

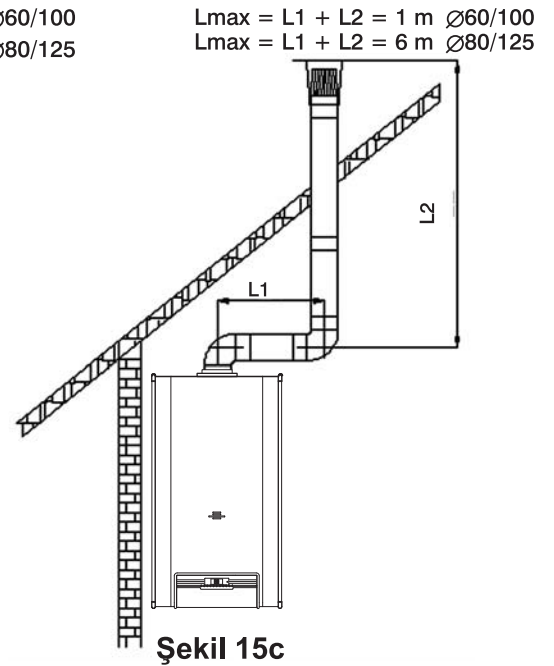
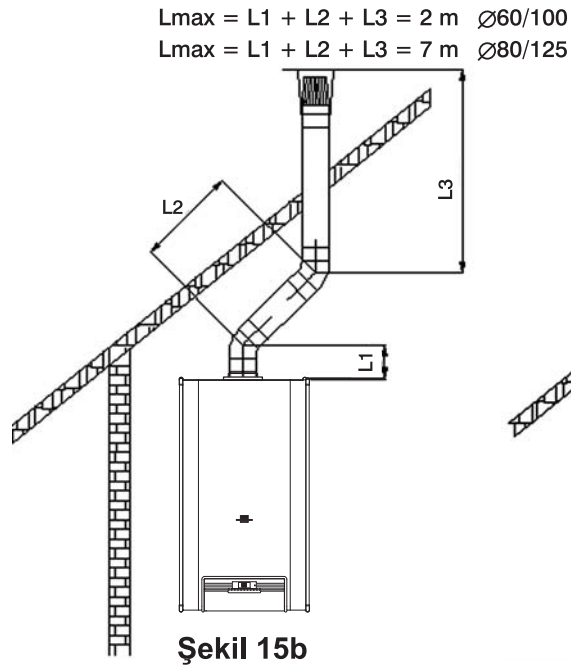
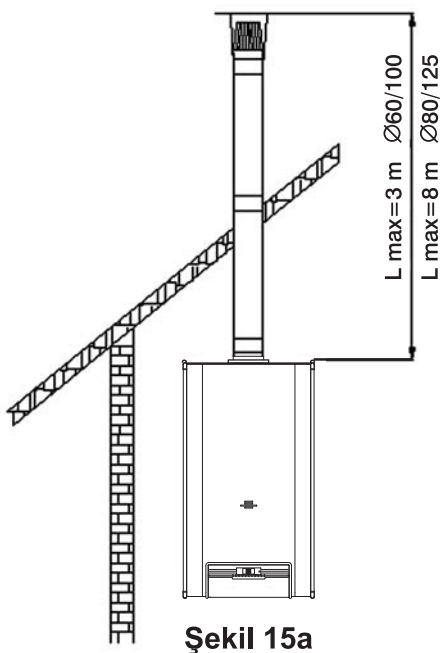


Şekil 14

Tablo 5 $\varnothing 60/100$ - $\varnothing 80/125$ Dikey Hermetik Baca Kısma Pulu Çapları

Ürün Notasyon	Dirsek	L (m)	Lmax (m)	Kısma Pulu (mm)
PRP 24 HM ($\varnothing 60/100$ mm) Dikey Baca Uzunlukları Kısma Pulu	-	≤ 1	3	$\varnothing 47$
	-	$1 < \leq 2$		$\varnothing 49$
	-	$2 < \leq 3$		Kısma pulu kullanılmayacak
	$1 \times 90^\circ$	≤ 1	2	$\varnothing 49$
	$1 \times 90^\circ$	$1 < \leq 2$		Kısma pulu kullanılmayacak
	$2 \times 90^\circ$	≤ 1	1	Kısma pulu kullanılmayacak
PRP 24 HM ($\varnothing 80/125$ mm) Dikey Baca Uzunlukları Kısma Pulu	-	≤ 2	8	$\varnothing 45$
	-	$2 < \leq 4$		$\varnothing 47$
	-	$4 < \leq 7$		$\varnothing 49$
	-	$7 < \leq 8$		Kısma pulu kullanılmayacak
	$1 \times 90^\circ$	≤ 1	7	$\varnothing 45$
	$1 \times 90^\circ$	$1 < \leq 3$		$\varnothing 47$
	$1 \times 90^\circ$	$3 < \leq 6$		$\varnothing 49$
	$1 \times 90^\circ$	$6 < \leq 7$		Kısma pulu kullanılmayacak
	$2 \times 90^\circ$	≤ 2	6	$\varnothing 47$
	$2 \times 90^\circ$	$2 < \leq 5$		$\varnothing 49$
	$2 \times 90^\circ$	$5 < \leq 6$		Kısma pulu kullanılmayacak

■ Dikey Baca Bağlantıları

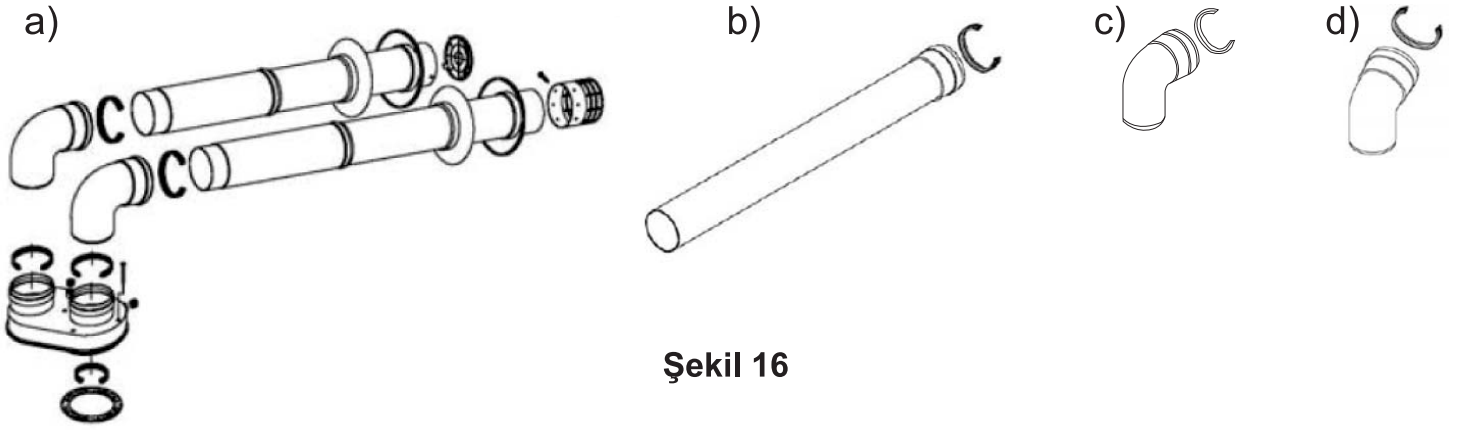


■ İkiz Hermetik Baca Setinin Kombiye Bağlanması,

Kombiniz monte edeceğiniz ortamın durumuna göre ikiz baca bağlantısı yapılarak birinci borudan kullandığı havayı dış ortandan alır ve yanma sonucu oluşan atık gazları da ikinci borudan dış ortama atar. Atık gaz ve taze hava bağlantı borularının uzunlukları ve kullanılacak dirseklerin adetleri tablo 6'da verilmiştir. (Şekil 17)

İkiz baca bağlantısı için mevcut bağlantı elemanları (Şekil 16)

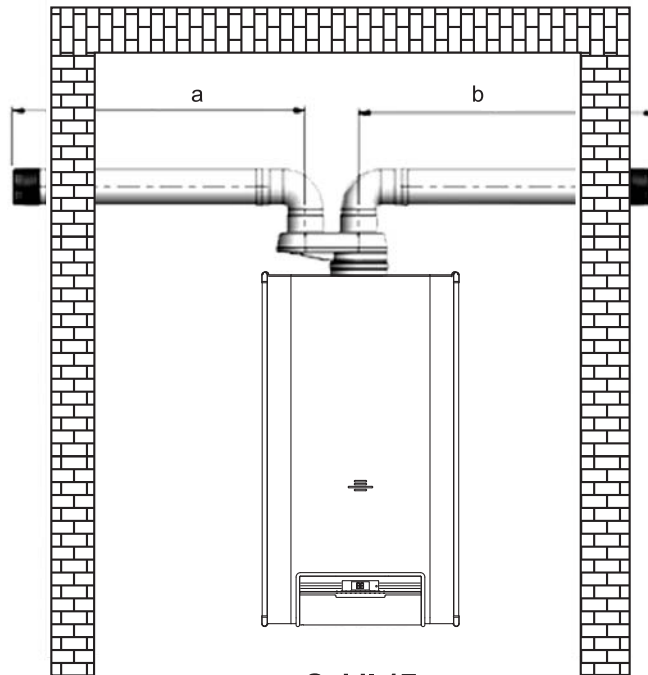
- 1- İkiz hermetik baca seti \varnothing 80X80 mm (Şekil 16a)
- 2- Uzatma 500 mm/ 1000 mm \varnothing 80X80 mm (Şekil 16b)
- 3- 90°lik dirsek \varnothing 80X80 mm (Şekil 16c)
- 4- 45°lik dirsek \varnothing 80X80 mm (Şekil 16d)



Şekil 16

Tablo 6.

Ürün	Dirsek	Lmax(m) (a+b)	Kısma pulu (mm)
PRP 24HM	2x90°	6	\varnothing 43

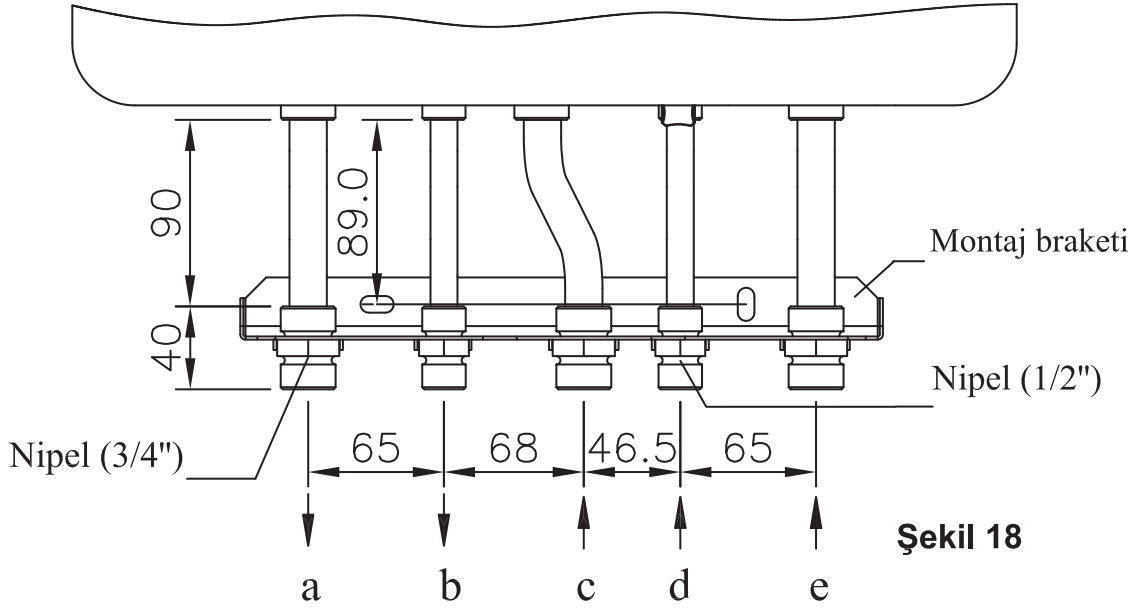


Şekil 17

■ Gaz ve Su Borusu Bağlantıları

Information Montaj Braket grubu opsiyoneldir. İhtiyaç halinde ECA bayilerinden temin edebilirsiniz.

- Duvara sabitlenmiş montaj braketini ile kombi arasındaki su ve gaz bağlantıları, boru grubu ve nipel ile şekilde görüldüğü gibi monte edilir (Şekil 18).



- a) Kalorifer borusu 3/4" gidiş hattı (sıcak)
- b) Kullanım suyu borusu 1/2" çıkış hattı (sıcak)
- c) Gaz giriş borusu hattı 3/4"
- d) Kullanım suyu borusu 1/2" giriş hattı (soğuk)
- e) Kalorifer borusu 3/4" dönüş hattı (soğuk)

- Su ve gaz boru hatlarına kendi çaplarına uygun birer vana yerleştirilmelidir .Ayrıca, kullanım suyu borusu (1/2") giriş ve kalorifer borusu (3/4") dönüş hatlarına pislik tutucu konmalıdır .
- 3 bar emniyet ventilinden çıkan hortum pis su gider hattına bağlanmalıdır.
- Cihaz ile bina içi gaz hattı arasındaki bağlantı, esnek bir bağlantı elemanı (flexible boru) ile yapılmalıdır.

■ Elektrik Bağlantısı



TEHLİKE: Cihazın elektrik bağlantısı yapılırken elektrik hattında gerilim olmamasına kesinlikle dikkat edilmelidir. Cihazınızı mutlaka 230V AC, 50 HZ topraklı priz hattına bağlayınız. Besleme kablosu zedelenirse ECA yetkili servisler tarafından değiştirilmelidir.

Cihazın elektrik bağlantı kablosu mutlaka cihaz için yeterli gerilimi (230 V AC, 50 Hz) sağlayabilecek bir topraklı priz hattından beslenmelidir. Voltaj dalgalanmaları ve topraklama olmaması nedeniyle oluşan kart arızalanmaları ve cihazınıza gelebilecek ziyanlar garanti kapsamı dışındadır.

■ Oda Termostatı Bağlantısı (Opsiyonel)

Cihazınızla beraber opsiyonel olarak kullanabileceğiniz Honeywell marka oda termostatları iki değişik tiptedir:

1- Oda Termostatı (T6360A1004) Şekil 19a

2- Programlanabilir Dijital Oda termostatı (CM 700) Şekil 19b



Şekil 19a



Şekil 19b

1) Oda Termostatı

- Basit oda termostatıdır.
- Üzerinde +10°C ... +30°C arası ayarlanabilir skalası vardır. (Şekil 19a)

2) Programlanabilir Dijital Oda Termostatı

- Haftanın her günü için program yapabileceği olanağı sağlar.
- Donmaya karşı koruma programı mevcuttur. (Şekil 19b)

Information

Cihazınızda Honeywell marka oda termostatlarından biri kullanılmalıdır. Değişik marka termostat kullanımının doğuracağı sakıncalardan sorumluluk kabul edilmeyecektir.

- Oda termostatı bağlantısı elektrik devre şemalarında görülmektedir. (Sayfa 7, Şekil 1)
- 21 no' lu klemensin üzerindeki arasındaki köprü bağlantısı sökülerek oda termostatının kabloları aynı terminallere bağlanır.

■ Kombinizin Güvenli ve Ekonomik Kullanımı İçin Gerekli Bilgiler

- Binanızın izolasyonu son derece önemlidir. Duvarları yalıtılmış mantolama yapılmış, çift camlı evlerde ısı kaybı en aza indiğinden önemli enerji tasarrufu sağlanır.
- Radyatörlerinizde Termostatik Vana kullanılması oda sıcaklıklarının sabit kalmasını ve yakıt tasarrufu yapılmasını sağlar.
- Uzun süre kullanılmayacak odalardaki radyatör vanalarının kısılması ve kapılarının kapalı tutulması yakıt tüketimini azaltır.
- Cihazınızla birlikte Program saati kullanmanız kombiniz ayarladığınız saatlerde çalışmasını sağlayarak daha az yakıt tüketir.
- Kombinizi oda termostatı ile kullanırsanız mekan sıcaklığını ayarladığınız seviyede tutarak daha az yakıt tüketimi sağlar.
- Radyatör üst ve önlerinin mobilya benzeri şeylerle kapatılması sıcak hava sirkülasyonunu olumsuz etkilediğinden ortamın ısınmasını engeller ve yakıt tüketiminin artmasına yol açar.
- Gece geç saatlerde cihazınızı çalışır durumda bırakacaksanız kalorifer devresi su sıcaklığının düşük tutulması tasarruf sağlayacaktır.
- Oda sıcaklığının yüksek olduğunu hissediyorsanız pencere açmak yerine radyatör vanaları kısılmalıdır.

İLK ÇALIŞTIRMA VE KULLANIM

İlk Çalıştırma Öncesi Yapılması Gereken Son Kontroller ve İşlemler

Information

- Kombininin TSE ve yetkili gaz şirketi standartlarına uygun olarak montaj yerinin belirlenip duvara asılması baca, elektrik, su ve gaz boruları bağlantılarının tamamlanması neticesinde aşağıdaki kontroller ve işlemler yetkili tesisatçı bayi tarafından yapılmalıdır.

1 Kombiye ve kalorifer tesisatına su doldurulması

- Öncelikle tüm radyatör vanaları açılır.
- Kombininin kalorifer gidiş ve dönüş hatlarındaki vanaların açık olduğunu kontrol ediniz.
- Bu işlemten sonra doldurma vanasını yavaşça açarak su doldurma işlemine başlatınız.
- Su doldurma işlemi yapılırken, cihazınızın kontrol paneli üzerindeki manometreden de tesisat su basıncı ibresi takip edilir. Manometrede basıncı değeri 1,5-2 bar arasında olmalıdır. Bu değere ulaşıldığında doldurma vanası kapatınız.



DİKKAT: Su doldurma vanasını mutlaka kapatınız, tesisat suyu akararak ortama zarar verebilir.

- Kalorifer devresinde hava olup olmadığı radyatör üzerindeki pürjörlerden kontrol edilir. Tam verimli ısınma için tüm hava tesisattan tahliye edilmelidir. Ayrıca ihtiyaç duyulması halinde cihazınızın genleşme tankı üzerinde yer alan pürjör yardımı ile de hava tahliye edilebilir.
- Hava tahliyesi yapıldıktan sonra manometreden su basıncını tekrar kontrol ediniz, azalması durumunda su doldurma işlemi tekrarlayınız.
- Son olarak radyatörlerde, tesisat borularında ve bağlantılarda sızıntı olup olmadığı kontrol ediniz.



DİKKAT: Eşanjörün kireçlenmesini önlemek amacıyla şebeke suyundan hariç olarak kuyu suyu, doğal kaynak suyu vs. kullanmamanız tavsiye edilir.

2 Sıcak su musluğunu açarak kullanım suyu tesisatını kontrol ediniz. Tesisat borularında herhangi bir sızıntı olup olmadığına bakınız.

3 Atık gaz baca grubu talimatlara uygun olarak orijinal parçalardan kurulmuş olmalıdır.

ÖNEMLİDİR,

Cihazın elektrik bağlantısı cihaz için yeterli gerilimi (230 V AC, 50 Hz) sağlayabilecek bir topraklı priz hattına bağlanmış olmalıdır.

Gaz hattı, yetkili gaz kuruluşu tarafından kontrol edilmiş ve açık olmalıdır.

Tüm bu işlemlerim tamamlanmasından sonra cihazın işletmeye alınması için yetkili servis çağrılmalıdır.



Evinizde gaz kaçağı olması durumunda derhal gaz vanasını veya tüp dedantörünü kapatınız. Ortamı havalandırınız. Gaz şirketini veya Yetkili Servisi arayınız.

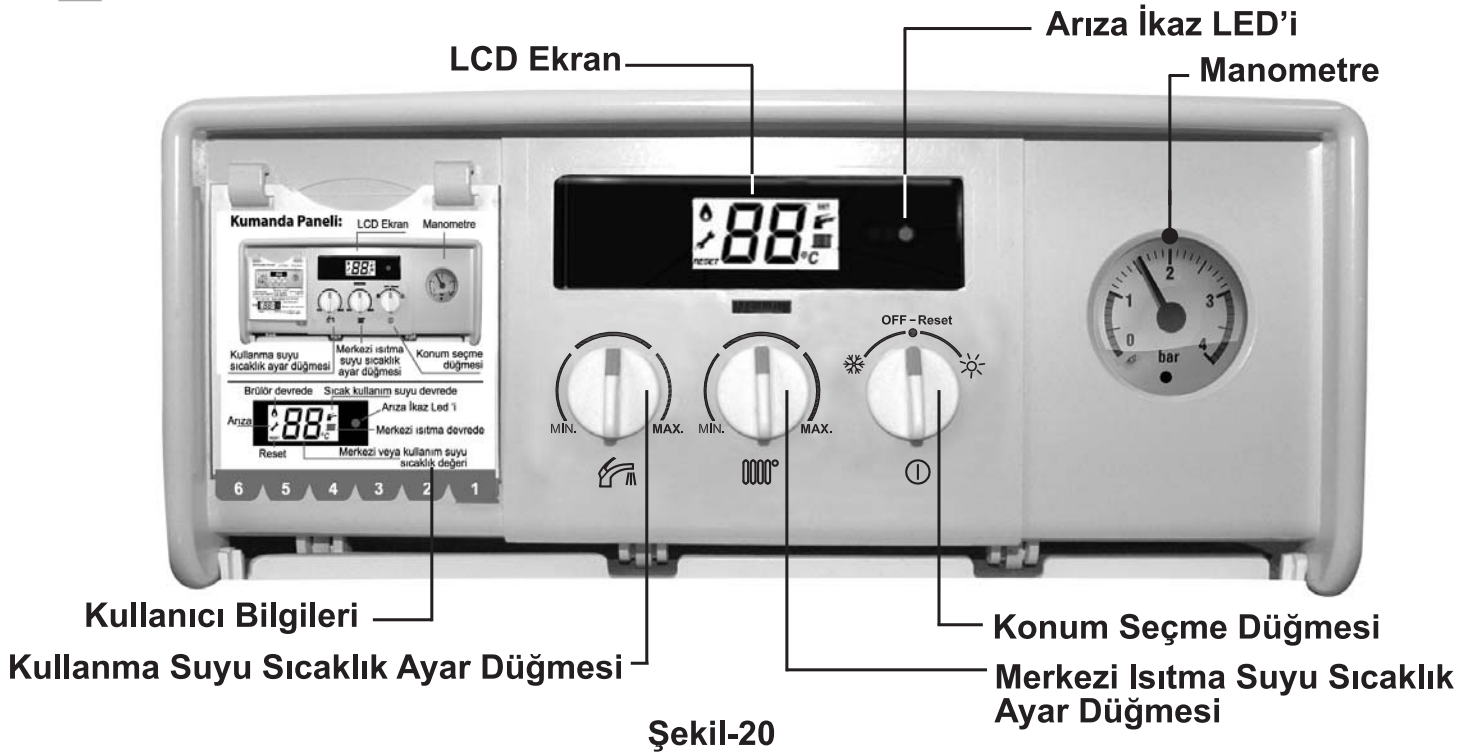


Cihazın ilk çalıştırması kesinlikle yetkili servis tarafından yapılmalıdır.

Information

Cihazın tesisinin ardından ilk çalıştırılması sonunda, yetkili servisten cihazın çalıştırılması ve güvenlik tertibatları hakkında bilgi isteyiniz.

KUMANDA PANELİ



Şekil-20

1 Konum Seçme Düğmesi

Cihazınızın kapatılmasını, yaz/kış konumunun seçilmesini ve resetlenmesini sağlar.

❄️ **Kış Konumu:** Konum seçme düğmesini sol yöne “❄️” sembolüne çeviriniz. Bu konumda merkezi sistemin ısıtmasını ve aynı zamanda kullanma suyunuzun ısıtılmasını sağlayabilirsiniz.

☀️ **Yaz Konumu :** Konum seçme düğmesini sağ yöne “☀️” sembolüne çeviriniz. Bu konumda sadece kullanma suyunuzun ısıtılmasını sağlayabilirsiniz.

● **Kapatma Konumu:** Konum seçme düğmesini “●-OFF” pozisyonunuza getiriniz. Bu konumda cihazınızın çalışması sona erecektir.

🔧 **Reset Konumu:** Cihazınız arıza yaptığı zaman arıza ikaz ledi yanıp sönmeye başlayacak ve LCD ekranınızın sol alt tarafında “RESET” sembolü ile beraber reset yazısı belirecektir. Bu durumda konum seçme düğmesini “OFF-Reset” pozisyonuna getirip 5 sn. bekledikten sonra tekrar çalıştırmak istediğiniz yaz yada kış konumuna çeviriniz. Arıza devam ediyorsa bu işlemi bir kaç kez tekrarlayınız. Resetlemenize rağmen arıza hala devam ediyor ise en yakın ECA servislerimize danışınız.

2 Merkezi ısıtma suyu sıcaklık ayar düğmesi: 0000°

Konum seçme düğmeniz kış “❄️” konumda iken merkezi ısıtma suyu sıcaklık ayar düğmesini min. ve max. arasında çevirerek 40 °C ile 80 °C arasında arzuladığınız bir konfor sıcaklığını seçebilirsiniz.

3 Kullanma suyu sıcaklık ayar düğmesi: 🤲

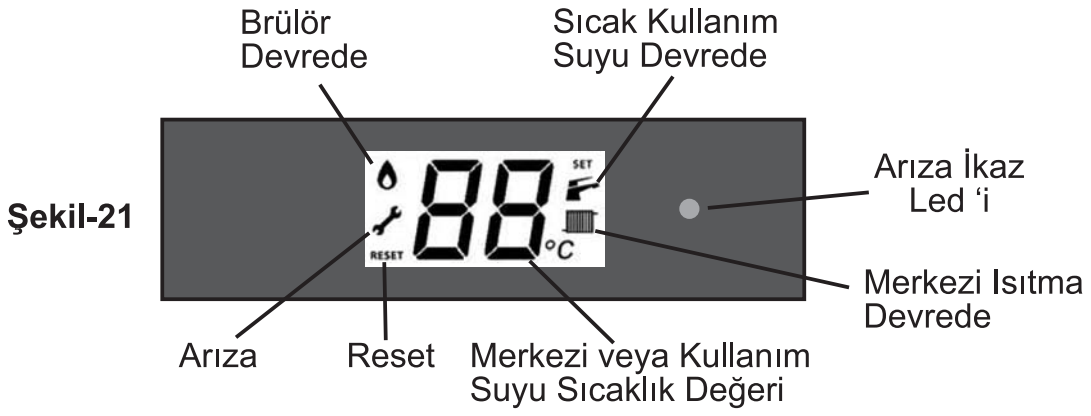
Konum seçme düğmeniz yaz “☀️” veya kış “❄️” konumda iken kullanma suyu sıcaklık ayar düğmesini min. ve max. arasında çevirerek 35 °C ile 64 °C arasındaki bir kullanma suyu sıcaklığını seçebilirsiniz.

4 LCD Ekran:

Cihazın Kumanda panelinde yer alan LCD ekranı üzerinden tüm çalışma fonksiyonlarını görebilirsiniz.

Cihazınız kapalı durumda iken LCD ekranda bir görüntü olmayacaktır.

Kombiniz merkezi ısıtma konumunda çalışırken LCD ekranın sağ alt köşesinde “0000” sembolü belirlenecek ve ekran ortasında o anda sistem içerisinde bulunan merkezi sistemdeki su sıcaklığı sayısal olarak görülecektir.



5 Arıza İkaz Led'i

Bu led cihazınızda her hangi bir neden ile arıza olur ise yanıp sönerek sizi ikaz edecek ve ekranda belirlenecek arıza kodu ile arızanın nedenini bildirecektir, (sayfa 30 tablo hata/arıza tespiti giderilmesi). Bu durumda birkaç defa resetlemeyi deneyiniz sonuç alamıyorsanız ECA yetkili servislerimize danışınız

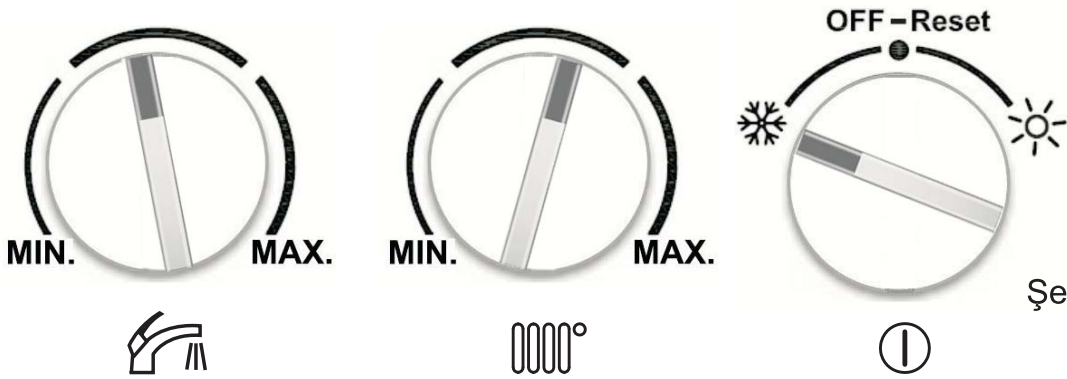
6 Manometre

Kalorifer devresindeki suyun basıncını gösterir. Kapalı devredeki su basıncının 1.5 ile 2 bar arasında olması gerekmektedir, aksi takdirde cihazınız arıza bildirerek çalışmayacaktır. Cihazınız üzerindeki bu manometreyi sık sık kontrol ederek eksilen suyu cihazınızın alt tarafında bulunan doldurma musluğu vasıtası ile doldurunuz.

■ CİHAZIN ÇALIŞTIRILMASI

Cihazınızın elektrik bağlantısının, gaz bağlantısının ve kullanma suyu bağlantısının açık olduğunu kontrol ediniz. Manometre üzerinden merkezi ısıtma su tesisat su basıncının 1.5 ila 2 bar olduğunu kontrol ediniz. Cihazınızın çalışması için otomatik ateşleme devreye girerek cihazınızda belirli aralıklarla otomatik olarak 3 kez ateşleme işlemi gerçekleştirecektir. Her üç denemenin başarısız olması ve ateşlemenin gerçekleşmemesi halinde cihaz arıza konumuna geçer. Cihazınız arıza yaptığı zaman arıza ikaz ledi yanıp sönmeye başlayacak ve LCD ekranınızın sol alt tarafında arıza sembolü ile beraber reset yazısı belirlenecektir "RESET". Bu durumda konum seçme düğmesini "OFF-Reset" pozisyonuna getirip 5 sn. bekledikten sonra tekrar çalıştırmak istediğiniz yaz yada kış konumuna çeviriniz. Arıza devam ediyorsa bu işlemi bir kaç kez tekrarlayınız Resetlemenize rağmen arıza hala devam ediyor ise en yakın ECA servislerimize danışınız. Hata veya arızaların tespiti için Sayfa 30, Tablo 10' da Arıza tespiti ve giderilmesi kısmına bakınız.

Kış Konumu: Konum seçme düğmesini kış "❄️" konumuna getiriniz. (Şekil. 22). Bu konumda hem merkezi ısıtmayı hemde sıcak kullanma suyu ihtiyacınızı karşılayabilirsiniz. Merkezi sistem ısıtma sıcaklığını merkezi sistem sıcak ayarlama düğmesi vasıtası ile 40 °C,80 °C arasında, kullanma suyunun sıcaklık ayarınıda kullanım suyu sıcaklık ayar düğmesi vasıtası ile 35 °C 64 °C arasında yapabilirsiniz.



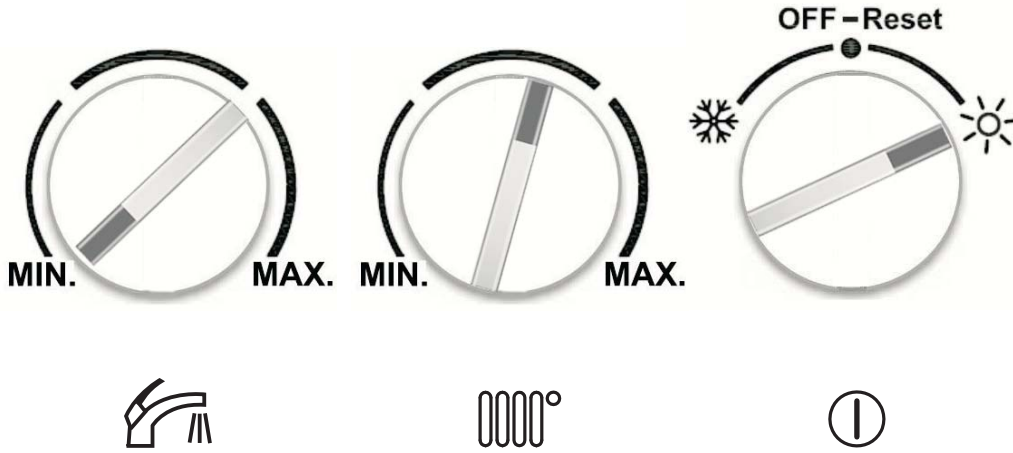
Şekil 22

Cihazın çalışması ile birlikte LCD ekran aydınlanır, cihaz ön kontrollerini tamamlar ve ateşlemeyi yapmak suretiyle brülörün yanmasını sağlar. Böylelikle cihaz devreye girerek hem merkezi ısıtma hem de sıcak kullanım suyu sağlamak için çalışır. Sıcak su kullanım devresindeki herhangi bir musluğun açılması sırasında cihaz merkezi ısıtmayı durdurarak önceliği sıcak su kullanımına verir, musluk kapatılınca otomatik olarak merkezi ısıtma devam eder.

Kombiniz merkezi ısıtma konumunda çalışırken LCD ekranın sağ alt köşesinde “” sembolü belirlenecek ve ekran ortasında o anda sistem içerisinde bulunan su sıcaklığı sayısal olarak görülecektir. (Şekil 21)

Kombiniz kullanma suyu ısıtma konumunda çalışırken LCD ekranın sağ üst köşesinde “” sembolü belirlenecek ve ekran ortasında o anda kullanmakta olduğunuz suyun sıcaklığı sayısal olarak görülecektir. Cihazı kapatmak için konum seçme düğmesini “●-OFF” konumuna getiriniz, kumanda paneli üzerindeki LCD ekranın ışığı sönecektir

Yaz Konumu: Konum seçme düğmesini yaz “☀” konumuna getiriniz. (Şekil 23). Bu konumda sadece sıcak kullanma suyu ihtiyacınızı karşılayabilirsiniz. Kullanım suyu sıcaklık ayar düğmesi vasıtası ile 35C° 64C° arasında kullanım suyu sıcaklığının seçimini yapabilirsiniz. Konum seçme düğmesini yaz “☀” konumuna aldığınız zaman cihaz devreye girmeye hazır olarak bekler, sıcak su kullanım devresindeki herhangi bir musluğun açılması sırasında cihaz çalışarak sıcak su ihtiyacını sağlar musluk kapatıldığında cihaz otomatik olarak çalışmasını durdurur. Kombiniz kullanma suyu ısıtma konumunda çalışırken LCD ekranın sağ üst köşesinde “” sembolü belirlenecek ve ekran ortasında o anda kullanmakta olduğunuz suyun sıcaklığı sayısal olarak görülecektir. Cihazı kapatmak için konum seçme düğmesini “●-OFF” konumuna getiriniz, kumanda paneli üzerindeki LCD ekranın ışığı sönecektir



Şekil-23

ⓘ Dikkat

4 Donma Koruması

Kış sezonu boyunca, tesisat suyu çıkış sıcaklığı 6 °C 'nin altına düştüğünde donma koruması fonksiyonu devreye girer ve tesisat suyu çıkış sıcaklığı 15°C'ye yükselinceye kadar cihazınız çalışmaya devam eder. Donma koruması fonksiyonun çalışabilmesi için aşağıda belirtilen şartların müşteri tarafından kontrol edilerek sağlanması gereklidir.

- 1) Cihazın elektrik beslemesi açık olmalıdır.
- 2) Gaz vanası ve radyatör vanaları açık olmalıdır.
- 3) Sistem su basıncı uygun olmalıdır.

Önemli Not: Donma koruması fonksiyonu sadece cihazınızı korur, tesisatınızı korumaz.

5 Pompa & 3 Yollu Vana Blokaj Koruma Fonksiyonu

Blokaj koruması, pompanın uzun süre çalışmadığı durumlarda olası blokaja karşı pompayı korur, bu fonksiyon, cihazınız elektrik devresine bağlı olduğu sürece geçerli olmak üzere pompayı 24 saatte bir 5 saniye çalıştırarak pompayı blokaja karşı korur. Aynı özellik 3-yollu vana için de geçerlidir, cihazınız elektrik devresine bağlı olduğu sürece geçerli olmak üzere 3-yollu vana koruması, son 24 saatte 3-yollu vana hiç yön değiştirmemiş ise yön değiştirmesini sağlayarak blokaja karşı korur.

■ Programlama Saatinin (Timer) Kullanılması (OPSİYONEL)

Cihazınız kumanda paneli üzerinde bulunan kullanıcı bilgileri ünitesini çıkararak yerine programlama saatini 24 saat programlayabilirsiniz (Şekil 24). Program saati elektrik kesilmelerine karşı 3 seneye kadar program değerlerini saklı tutar.

➔ Saatin ayarlanması:

- Sağ kayar anahtarını '⌚' konumuna getirin.
- '1...7' tuşuna basarak günü belirleyin. (Üst taraftaki okun gösterdiği rakam sırasıyla 1: Pazartesi, 2: Salı, ... 7: Pazar gününü temsil etmektedir.)
- 'h' tuşuna basarak saat kısmının ayarını yapın.
- 'm' tuşuna basarak dakika kısmının ayarını yapın.
- Sağ kayar anahtarını 'RUN' konumuna getirin.



Şekil 24

➔ Cihazın programlanması

- Sağ kayar anahtarını 'P' konumuna getirin.
- 'P' düğmesine basarak, ayarlamak istediğiniz program numarasını yan tarafta görün. (Ayarlanacak program başlangıç programı ise "⌚" işareti ekranda belirecektir. 1, 3, 5, 7, 9, 11, 13, 15 nolu programlar başlangıç programı, sırasıyla 2, 4, 6, 8, 10, 12, 14, 16 nolu programlar bitiş programlarıdır.)
- '1...7' tuşuna basarak başlangıç veya bitiş programının gününü ayarlayın (1: Pazartesi, 2: Salı, ... 7: Pazar). Ayrıca tek gün ayarlaması dışında, sadece hafta içi günleri için, sadece hafta sonları günleri için, pazar hariç diğer günler için ve son olarak haftanın 7 günü için, bu tuşu kullanıp seçim yaparak programlama yapabilirsiniz.
- 'h' tuşuna basarak saat kısmının ayarını yapın.
- 'm' tuşuna basarak dakika kısmının ayarını yapın.
- Başlangıç ve bitiş programını yaptıktan sonra sağ kayar anahtarını 'RUN' konumuna getirin.

➔ Programın gözardı edilmesi

- Eğer programımız cihazı çalıştırırken cihazı kapatmak veya cihaz daha programımıza göre çalışmaya başlamadan cihazı çalıştırmak istersek sağ alt köşedeki '↔' tuşuna basın. Bu tuşa programımız çalışırken basıldığında cihazın çalışması durur. Program bitiş zamanında ise tuşun özelliği ortadan kalkar. Aynı şekilde cihaz programla devreye girmeden önce basıldığında cihaz çalışmaya başlar ve program bitiş zamanında cihaz otomatik olarak durur ve bu tuşun özelliği ortadan kalkar. Bu tuş sadece sağ kayar anahtarı 'RUN' konumunda iken çalışır ve ekranda tuşun şekli belirir.

➔ Elle kontrol etme

- Cihazı elle kontrol etmek için program saatinin sol üst kısmında bulunanayar anahtar kullanılır. Sol kayar anahtar ' I ' konumunda iken cihaz sürekli çalışır. Sol kayar anahtar ' 0 ' konumunda iken cihaz kapatılır. Sol kayar anahtar ' AUTO ' konumunda iken cihazın çalışması programlamaya göre çalışır.

➔ Saatin sıfırlanması

- Saatin tüm ayarlarının sıfırlanıp yeni baştan programlanması için saatin en alt kısmında bulunan ' R ' tuşuna sağ kayar anahtar ' RUN ' konumunda iken basılması yeterlidir. Böylece tüm hafızadaki programlar ve saat sıfırlanır.

➔ Kış konumunda programlama

- Program saatinden programlamanızı yapınız.
- Cihazın ON/OFF açma/kapama düğmesini ' ON ' konumuna getiriniz.
- P1 ayar düğmesiyle merkezi ısıtma (kalfifer tesisatı) su sıcaklığını arzuladığınız sıcaklık derecesine ayarlayınız.
- Program saati ayarladığınız zaman dilimine ulaşınca cihazınız çalışacak (merkezi ısıtma sistemi devreye girecek) ve ayarladığınız sıcaklık derecesini sabit tutacaktır. Durması için ayarladığınız zaman dilimine ulaşınca cihazınız duracaktır.

■ YETKİLİ SERVİS İÇİN BİLGİLER

■ GAZ DÖNÜŞÜMÜ



- LPG'den doğalgaza veya doğalgazdan LPG'ye gaz dönüşüm işlemi kesinlikle yetkili servis tarafından yapılmalıdır. Cihaz satın alındıktan sonra gaz dönüşümü talebinde bulunulursa, bu işlem ücrete tabidir.

- Gaz dönüşüm işlemi gaz valfi üzerinden gaz basınç ayarları (kapasite ayarları), brülör enjektör memelerinin değişimi ve ekran kartı üzerinden parametre değişimi olmak üzere 3 kısımdan oluşur.

■ Gaz Basınç Ayarı

Kullanılan gaz türüne göre çalışma basınçları farklıdır. Bu yüzden, gaz dönüşümünden sonra gaz valfi üzerinden minimum ve maksimum gaz basınçlarının ayarlanması gerekir (Tablo 7) . Cihazın ısıtma kapasitesi direk olarak gaz basıncına bağlı olduğundan çalışma basınç aralığının belirlenmesi ile aynı zamanda cihazın (mekanik olarak) minimum ve maksimum ısıtma kapasitesi de ayarlanmış olur.

Tablo 7		24 HM
Doğalgaz	maks. gaz basıncı (mbar)	11,9
	min. gaz basıncı (mbar)	1,4
LPG	maks. gaz basıncı (mbar)	28 / 35
	min. gaz basıncı (mbar)	3,6

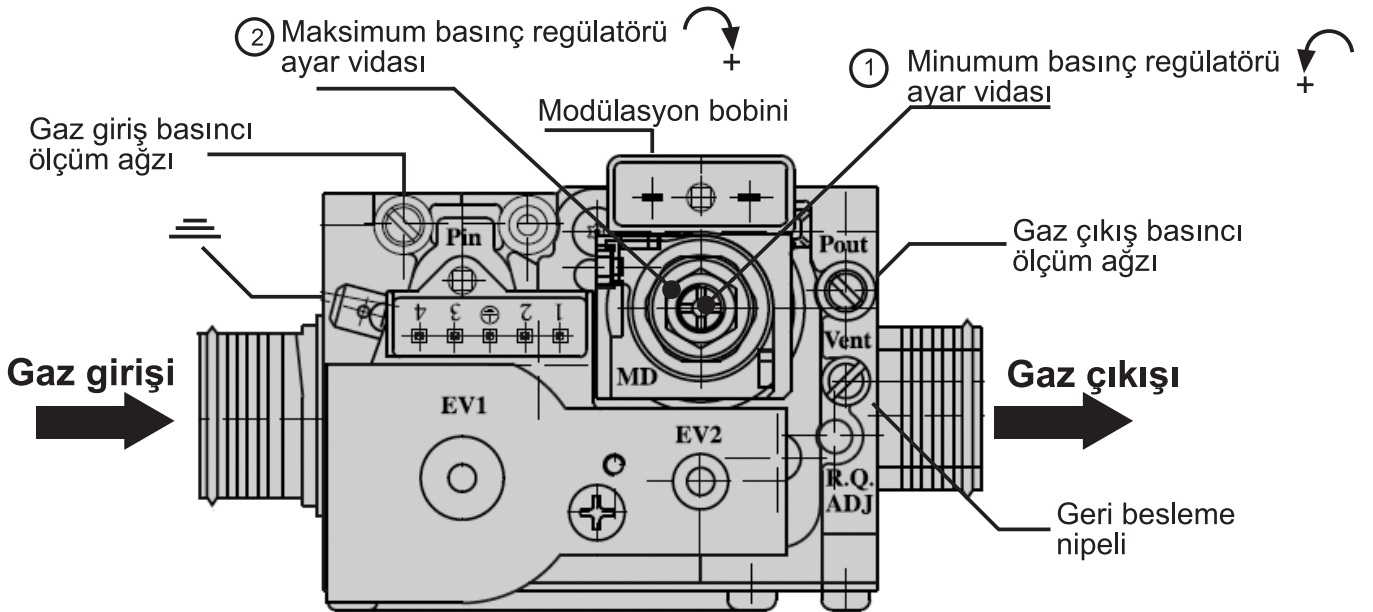
- Cihazın min. gaz ayarını yapabilmek için cihaz min. kapasitede, max. ayarını yapabilmek için max. kapasitede çalışıyor olması gerekmektedir.
- Ön panel çıkarılır,
- Kumanda panelinin üst kenarını bağlayan vidalar sökülerek kumanda paneli öne yatırılır ve ayar için gaz valfine ulaşılır.

➔ Maksimum çıkış basıncının ayarlanması;

- Cihaz maksimum işletim konumuna alınır.
- Gaz çıkış basıncı ölçüm ağzı vidası gevşetilir.
- Gaz çıkış basıncı (Ø9 mm) ölçüm ağzına U manometre bağlanır (Şekil 25),
- Şekil 25.'de "2" numarayla gösterilen maksimum basınç regülatörü ayar vidasının koruma kapağı çıkarıldıktan sonra, saat yönünde yavaşça çevrilmesiyle brülöre giden gaz akışı artar, tersi durumda azalır.
- U manometreden basınç değerleri izlenerek istenen basınç değeri elde edilir. Maksimum çıkış basıncının ayarlanması sadece doğalgaz için yapılır, LPG için maksimum basınç regülatörü ayar vidası sonuna kadar sıkılır.

➔ Minimum çıkış basıncının ayarlanması;

- Cihaz minimum işletim konumuna alınır.
- Gaz Çıkış basıncı (Ø9 mm) ölçüm ağzına U manometre bağlanır (Şekil 25)
- Şekil 25' de "1" numarayla gösterilen minimum basınç regülatörü ayar vidası saat yönünde çevrilmesiyle gaz akışı azalır, tersi durumda artar.
- U manometreden basınç değerleri izlenerek istenen basınç değeri elde edilir.
- Ayarların yapılmasından sonra gaz valfi çıkış basıncının ölçümü için çıkış basıncı ölçüm ağzından çıkarılan vida tekrar yerine takılarak sıkılması unutulmamalıdır,
- Sökülen ön panel ve kumanda paneli tekrar yerlerine takılır.



Şekil 25

■ Enjektör Memeleri Değişimi



TEHLİKE: Enjektör memelerinin değişimi süresince gaz hattı vanası ve elektrik devresi kesinlikle kapalı olmalıdır.

- Cihaz OFF konumuna getirilir ve gaz vanası kapatılır,
- Ön panel çıkarılarak kumanda paneli öne doğru eğilir,
- Yanma gövdesi kapağı sökülür,
- Brülör sökülerek brülör manifolduna ulaşılır ,
- Yakıt cinsine uygun enjektör takılmalıdır (Tablo 8). Brülör üzerinde 11 adet enjektör vardır.

Tablo 8	Enjektör çapı (Worgas Brülör)	Enjektör çapı (Polidoro Brülör)
Doğalgaz	Ø 1,35 mm	Ø 1,32 mm
LPG	Ø 0,79 mm	Ø 0,79 mm

■ Ekran Kartı Üzerinden Parametre Ayarı

Po2 parametresi doğalgaz için "00" LPG için "01" olarak ayarlanmalıdır.



TEHLİKE: Gaz kaçağı sonucu yangın, patlama, ciddi yaralanma ya da ölüm tehlikesi bulunduğundan dönüşüm sonrasında aşağıdaki gibi kaçak testi yapılmalıdır.

➔ GAZ KAÇAK TESTİ

- Sabunlu su ile elde edilen köpüğü, tüm gaz boru bağlantılarına sürün. Kabarcık oluşması, bağlantıda gaz kaçağı bulunduğunu gösterir.
- Gaz kaçağı tespit edilmişse, bu bağlantıyı iyice sıkın.
- Bağlantı yerlerine köpük uygulayarak kaçak olup olmadığını tekrar kontrol edin.
- Gaz kaçağı devam ediyorsa sızdırmazlık elemanını (conta) ve/veya bağlantı parçalarını değiştirin.



DİKKAT: Gaz kaçak testi sırasında sabunlu su ve köpük elektrik bağlantılarından uzak tutulmalıdır.

■ HATA / ARIZA TESPİTİ VE GİDERİLMESİ

Cihazın emniyetli çalışabilmesi amacıyla çeşitli kontroller mevcuttur. Bu kontroller yapılırken sistemin karşılaştığı kontrol değerlerindeki farklılıklar cihazın kontrol panelindeki LCD ekranda ve yanında yer alan kırmızı arıza ikaz led' i yanıp sönerek , görsel olarak sizi uyarır.(Şekil-26) Hata ve arıza kodları ile ilgili detaylı bilgiyi Tablo 9 ve 10' de açıklamalardan bakabilirsiniz.



Şekil 26

➔ Cihazın emniyeti iki türlü sağlanmıştır. (örneğin F1 ve F4 hata kodları)

- a) Hata durumu, oluşursa cihazınız kilitlenme pozisyonuna geçecektir. Bu durumda hata kodu LCD ekranda belirirken aynı zamanda İkaz Led'i kırmızı renkte yanıp sönerek sizi uyaracaktır. Bu durumda konum seçme düğmesini “●” pozisyonundan sağa veya sola çevirdikten sonra tekrar “●” konumuna getirip 5 saniye bekleyiniz arıza devam ediyor ise bu işlemi birkaç defa tekrarlayınız. Resetlemenize rağmen arıza hala devam ediyor ise en yakın ECA servislerimize danışınız.
- b) Arıza durumunda ise cihaz bloke pozisyonuna geçecektir. Bloke olma durumlarında (F2,F3,F5,F6, F7 ve F8) ise arıza resetlenemez, arızaya sebep olan sorunun giderilmesi gerekir. Örneğin, şebeke voltajı normal değerinin altına düştüğünde, F8 uyarısının resetlenebilmesi için şebeke voltajı tekrar normal değerine gelmelidir.

Tablo 9

HATA / ARIZA KODLARI	HATA / ARIZA TANIMLARI
F1	Aşırı sıcaklık kilitlenmesi
F2	Sıcak Kullanım Suyu sensör arızası (NTC)
F3	Kalorifer gidiş suyu sensör arızası (NTC)
F4	Alev sinyali yok uyarısı
F5	Hava basınç anahtar arızası (APS)
F6	Dış hava sensör arızası (mevcut ise)
F7	Düşük su basınç uyarısı
F8	Düşük voltaj uyarısı

Hata / Arıza Tespiti ve Giderilmesi

Tablo 10

Hata/Arıza	Muhtemel Neden	Çözüm
1- Cihaz Yaz veya Kış konumuna getirildiğinde çalışmıyor.	- Cihaza Elektrik gelmiyordur.	- Elektrik bağlantılarını kontrol ediniz.
2- Aşırı Sıcaklık kilitlemesi LCD ekranında F1 arıza kodu ile birlikte kırmızı ikaz led'i yanıp sönerek arızayı bildirir. (F1)	- Eğer Kalorifer devresi su sıcaklığı 105 °C 'ın üzerine çıkarsa, aşırı sıcaklık kilitlemesi meydana gelir.	- Su devrelerini kontrol ediniz. - Kalorifer devresi vanalarının açık olup olmadığını kontrol ediniz. - Açma kapama düğmesini OFF/Reset konumuna getirip 5 sn. bekleyiniz. - Reset sonrası kilitlenme devam ediyor ise (veya tekrarlanıyorsa) ECA Yetkili Servisine haber veriniz.
3- Sıcak Kullanım Suyu Sensör arızası LCD ekranında F2 arıza kodu ile birlikte kırmızı ikaz led'i yanıp sönerek arızayı bildirir. (F2)	- Eğer Sıcak Kullanım Suyu sensörü normal çalışma aralığının dışına çıkarsa ve bu durum 10 sn.'den fazla sürerse sistem bloke olur. - Sensör bağlantı kabloları kopmuş veya yerinden çıkmış olabilir. - Kablolar birbirine değmiş olabilir.	- Sensör çalışıncaya kadar arıza konumunda kalır. Eğer arıza durumu devam ediyorsa ECA yetkili servisine başvurunuz.

Hata / Arıza	Muhtemel Neden	Çözüm
<p>4- Kalorifer devresi sensör arızası LCD ekranında F3 arıza kodu ile birlikte kırmızı ikaz led'i yanıp sönerik arızayı bildirir.</p> <p>(F3)</p>	<p>Eğer kalorifer devresi sensörü normal çalışma aralığının dışına çıkarsa ve bu durum 10 sn.' den fazla sürerse sistem bloke olur.</p> <ul style="list-style-type: none"> - Sensör bağlantı kabloları kopmuş veya yerinden çıkmış olabilir. - İlgili kablolar birbirine değmiş olabilir. 	<ul style="list-style-type: none"> - Kalorifer devresi vanalarının açık olup olmadığını kontrol ediniz. - Sensör çalışıncaya kadar arıza konumunda kalır. Eğer arıza durumu devam ediyorsa ECA yetkili servisine başvurunuz.
<p>5- Alev sinyali yok uyarısı Çalıştırma düğmesini Yaz veya Kış konumuna getirdiğinizde F4 arıza kod uyarısı ekranda belirir ve kırmızı ikaz led'i yanıp sönmeye başlar.</p> <p>(F4)</p>	<ul style="list-style-type: none"> - Elektronik ateşleme gerçekleşmemiştir. 3 ateşleme denemesinden sonra brülörde alev oluşmadığından meydana gelir. 	<ul style="list-style-type: none"> - Gaz giriş vanalarının açık olup olmadığını kontrol ediniz. - Açma kapatma düğmesini "Off/reset" konumuna getirip 5 sn. bekleyiniz.
<p>6- (APS) Hava Basınç Sensörü Arızası LCD ekranında F5 arıza kodu ile birlikte kırmızı ikaz led'i yanıp sönerik arızayı bildirir.</p> <p>(F5)</p>	<ul style="list-style-type: none"> - Baca çekişinde problem olabilir. - Sensör bağlantı kabloları kopmuş veya yerinden çıkmış olabilir. - Kablolar birbirine değmiş olabilir. 	<ul style="list-style-type: none"> - Baca bağlantısını kontrol ediniz. - Açma kapatma düğmesini "Off/Reset" konumuna getirip 5 sn. bekleyiniz. - Tüm denemelerden sonuç alamadıysanız ECA yetkili servisine başvurunuz.
<p>7- Dış Hava Sensör Arızası: LCD ekranda F6 arıza kodu ile ekranda belirir.</p> <p>(F6)</p>	<ul style="list-style-type: none"> - Sensör bağlantı kablolarını kontrol edin, kablolar yerinden çıkmış veya kopmuş olabilir. - İlgili kablolar birbirine değmiş olabilir. 	<ul style="list-style-type: none"> - Cihaz dış hava sensörü olmadan da kumanda panelindeki merkezi ısıtma sıcaklık ayar düğmesi ile kontrol edilebilir. Ancak çözüm için ECA yetkili servisine başvurunuz.
<p>8- Düşük Su Basınç Uyarısı: LCD ekranında F7 arıza kodu ile birlikte kırmızı ikaz led'i yanıp sönerik arızayı bildirir.</p> <p>(F7)</p>	<ul style="list-style-type: none"> - Tesisat su basıncı 0,6 mbar altına düşmüş ise cihaz çalışmaz. 	<ul style="list-style-type: none"> - Tesisat basıncı minimum değer olan 0,8 bar üzerine çıkana kadar cihaz arıza vermeye devam eder.. - Bağlantı vanalarının açık olduğunu kontrol ediniz. - Tesisat bağlantılarının sızdırmazlığını kontrol ediniz.
<p>9- Düşük Volta Uyarısı: LCD ekranında F8 arıza kodu ile birlikte kırmızı ikaz led'i yanıp sönerik arızayı bildirir.</p> <p>(F8)</p>	<ul style="list-style-type: none"> -Şebeke voltajı 230 V AC 'dan düşük olduğunda meydana gelir. 	<ul style="list-style-type: none"> - Voltaj normal değerine geri dönmedikçe cihaz bloke vaziyette kalır.

OC : Dış hava sensörünün devrede olduğunu gösterir.

CC : Dış hava sensörünün devrede olmadığını gösterir. Bir hata / arıza kodu değildir, kombinin enerjisi kesilip tekrar enerji verildiğinde bu bilgi LCD ekran üzerinde görünür.

BAKIM

- Cihazınızın her yıl mevsim başında genel bakımı yapılmalıdır. Bakım işlemlerini mutlaka ECA yetkili servislerine yaptırınız.

- Cihazın dış yüzeylerinin temizliği deterjan veya herhangi bir kimyasal madde kullanmadan sadece nemli bir bezle yapılmalıdır. Deterjan ve kimyasal maddeler cihazınızda paslanmalara sebep olabilir.

HER HAKKI MAHFUZDUR.

Firmamızın ürettiği mamüller, kullanma ve montaj kılavuzları üzerinde önceden belirtmeksizin değişiklik yapma hakkını saklı tutar.

STANDARTLAR / TALİMATLAR

Bu kılavuzda açıklanmış olan cihazın kurulumu ve kullanımıyla ilgili uyarılara ve talimatlara ek olarak, gazla çalışan cihazlarla ilgili tüm yasalara, yönetmeliklere, standartlara ve yerel gaz şirketi talimatlarına kesinlikle uyulmalıdır.

TS EN 483	Kazanlar-Merkezi ısıtma-Gaz yakan-Anma ısı yükü 70 kW'ı aşmayan C tipi kazanlar
TS EN 625	Gaz yakan merkezi ısıtma kazanları-Anma ısıtma kazanları-Anma ısı yükü 70 kW'ı aşmayan kombine kazanlar (Birleşik ısıtma cihazları 'kombi') sıcak kullanım suyu üretimi için belirli şartlar
TS 3541	Mineral liflerden ısı yalıtım malzemesinin ısıtma ve havalandırma tesisatına uygulanması kuralları
TS 7363	Doğalgaz gaz-Bina iç tesisatı projelendirme ve uygulama kuralları
TS 11424	Genleşme deposu-Çelikten, atmosfere kapalı, diyaframlı
DVGW-TRGI	1996 – G 600 Gaz tesisatları için teknik spesifikasyonlar
TRF 1996	LPG için teknik spesifikasyonlar
DINVDE0100	1000 V'a kadar nominal gerilimli kuvvetli akım tesisatlarının tesis edilmesi, kuvvetli veya duşlu banyolar

KOMBİNİZİN GARANTİ SÜRESİNİ ARTIRA BİLİRSİNİZ!

+ ARTI GARANTİ

Kombinizin ilk çalıştırma tarihinden itibaren 4 ay içerisinde "**Artı Garanti**" hizmetinden faydalanarak cihazınızın garanti süresini 1 yıldan 3 yıla kadar uzatabilirsiniz. İlave garanti süresinde (Artı 1, 2, 3) kombinizde oluşacak arıza durumunda işçilik, yedek parça ve yol masrafı için ayrıca bir ücret alınmaz. Sözleşme süresince yılda 1 kere olmak üzere kombi genel bakımı ECA Yetkili Servisi tarafından ücretsiz gerçekleştirilmektedir.

★ GARANTİ YILDIZLARI

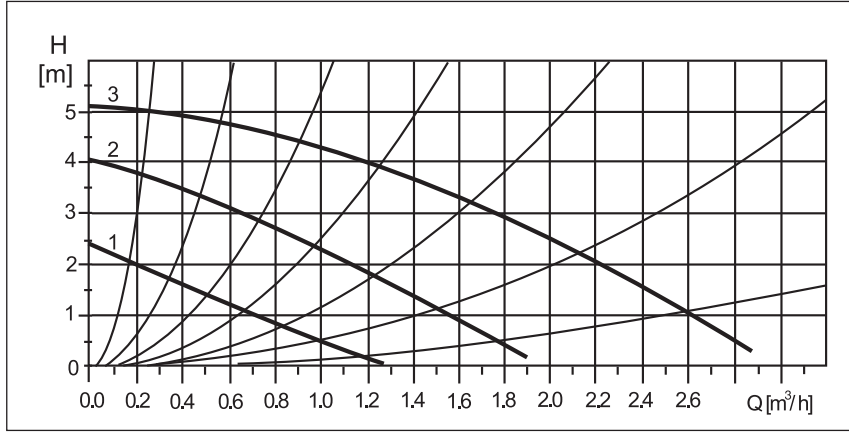
Garanti süresi dolan, güvenle kullandığınız E.C.A. kombilerinizi isteğinize göre 1 ile 3 yıl arasında tekrar garanti kapsamına alabilirsiniz. Garanti Yıldızları ilave garanti sözleşmesi ile 3 yıla kadar yedek parça, işçilik ve yol ücreti alınmadan garanti süresi dolan kombinize bakım yapılır. Her yıl bir adet genel bakım hizmeti ücretsiz olarak sunulur.

Ayrıca 24 saat boyunca **444 0 322 (444 0 ECA)** numaralı tüketici hattımıza yaptığınız başvurularınıza 3 saat içinde cevap verilir ve kombinize hizmet ulaştırılır.

Not: Bu garanti maksimum 10 yıllık kombileriniz için ve doğalgaz kullanılan illerde geçerlidir.

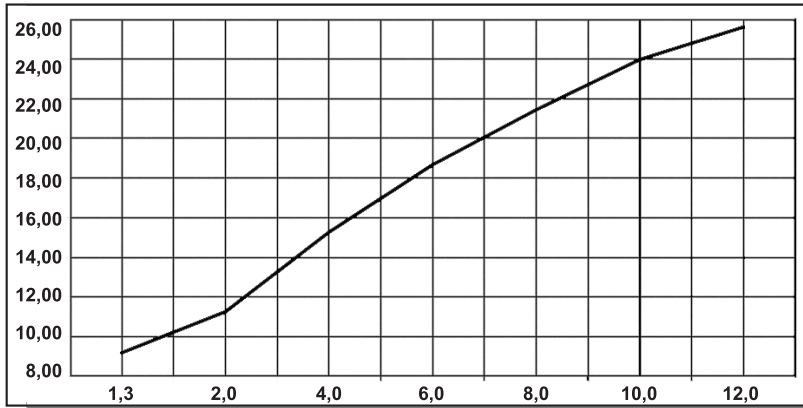
EKLER

1 Pompanın su basınç yüksekliği karakteristik eğrisi (Basma yüksekliği - debi)



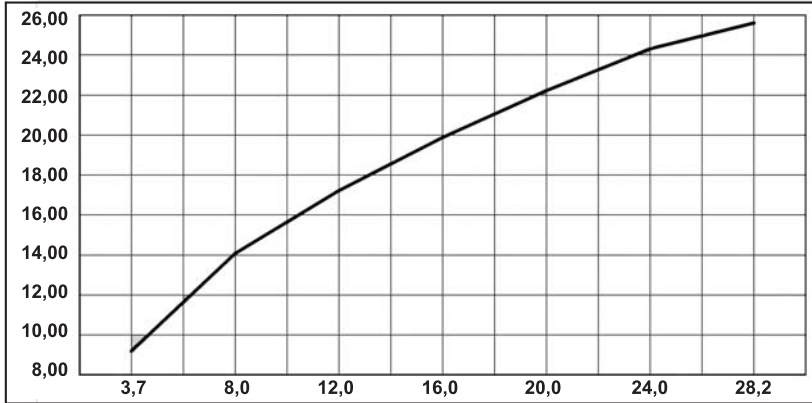
Şekil 27

2 Doğalgaz için enjektör gaz basıncı (mbar) - kapasite (kW) diyagramı



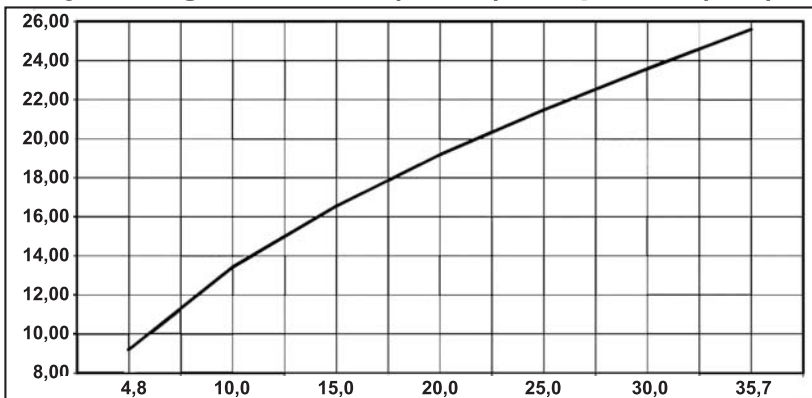
Şekil 28

3 Bütan için enjektör gaz basıncı (mbar) - kapasite (kW) diyagramı



Şekil 29

4 Propan için enjektör gaz basıncı (mbar) - kapasite (kW) diyagramı



Şekil 30



EMAS MAKİNA SANAYİ A.Ş.

AT UYGUNLUK BEYANI DECLARATION OF CONFORMITY

URETİCİ : **EMAS MAKİNA SANAYİ A.Ş.**
MANUFACTURER Sanayi Bölgesi Sanayi Cad. No:17 Şeyhli – Pendik / İSTANBUL
+90 216 378 34 00

ONAYLANMIŞ KURULUŞ : **0063 - KIWA GASTEC**
NOTIFIED BODY Wilmersdorf 50 7300 AC Apeldoorn The Netherlands

RAPOR NO : 178803/3
REPORT NO :

ÜRÜN ADI : **ECA marka kombiler**
PRODUCT NAME ECA Gas Boilers

İNCELENMİŞ TIPLER : **Proteus PR 24 HM , PR 24 HB**
TYPE EXAMINATION **Proteus Digital PRD 24 HM , Digital PRD 24 HB**
Proteus Plus PRP 24 HM

DIREKTİFLER : Gaz Yakan Cihazlar Yönetmeliği **2009/142/EC**
EC DIRECTIVES Directive on appliances burning gaseous fuels 2009/142/EC
Sıcak Su Kazanlarının Verimlilik Gereklere Dair Yönetmelik **92/42/EEC**
Directive on efficiency requirements 92/42/EEC

UYGULANAN STANDARTLAR : EN 483, EN 625
REFERANCCE STANDARTS

GÖZETİM PROSEDÜRÜ : Üretimde Kalite Güvence
SURVEILLANCE PROCEDURE Assurance Quality of the manufacturing

Aşağıda imzası bulunan şirketimiz yukarıda adı, tipi ve modeli belirtilen cihazları, ekte yer alan AT 178803/3 numaralı rapor dahilinde ilgili standartlara, AT Gaz Yakan Cihazlar ve AT Sıcak Su Kazanlarının Verimlilik Yönetmeliklerine uygun olarak tasarlayıp ürettiğini beyan eder.

The undersigned Company certifies under its sole responsibility that the item of equipment specified above has been designed, manufactured, inspected and tested as required by the relevant provisions of the EC Gas Appliances Directive and the EC Boiler Efficiency Directive based on the enclosed pages of the EC type-examination reports No. 178803/3

Üretici Adına İmzalayanlar :
Signed On Behalf Of The Manufacturer

İsim (Name) : **Bora ÖNEN**
Görevi : **Ar-Ge Müdürü**
Position) **R&D Manager**

Yaşar SAMER
İmalat Müdürü
Product Manager

Yer / Tarih : İstanbul / 12.01.2012
Place / date :

GARANTİ İLE İLGİLİ OLARAK

MÜŞTERİNİN DİKKAT ETMESİ GEREKEN HUSUSLAR

Emas A.Ş. tarafından verilen bu garanti E.C.A. Kombilerin normal dışı kullanımından doğacak arızaların giderilmesini kapsamaz. Aşağıda belirtilen hususlar garanti kapsamı dışındadır:

- 1- Nakliye, depolama ve hatalı kullanımdan oluşacak çizilmeler, çatlamalar ve kırılmalar
- 2- Hatalı model seçimi ve amaç dışı kullanımdan doğacak hasar ve arızalar
- 3- Hatalı yakıt tüketiminden doğacak hasar ve arızalar
- 4- Yetkili servis ve uzman kişiler dışında yapılan yanlış montaj sonucunda doğacak hasar ve arızalar
- 5- Yetkili servis dışında kombi ve gaz valfi üzerinde yapılacak ayar değişiklikleri, bakım ve onarım sonucu oluşacak hasar ve arızalar
- 6- Şebeke suyu içerisindeki yüksek kireç nedeni ile ana ve plaka eşanjörün, tesisat kirliliği nedeni ile filtre ve türbinin tıkanması,
- 7- Kullanıcının kullanım kılavuzunda belirtildiği şekilde(gaz kesilmesi, arızalar halinde cihazın reseflemesi, kalorifer devresine su doldurma, radyatör havası alma vb.) kendisi tarafından yapılması gereken hususlar
- 8- İlk çalıştırma dışında cihazın kullanım izahının talep edilmesi
- 9- Kombi dışında, tesisat üzerinde(radyatör, radyatör vanası, kombi tesisat bağlantı noktaları vb.) bulunan kısımlardaki su kaçaqları
- 10- Aşırı düşük veya yüksek voltaj dalgalanmaları, topraklama hattının uygunsuz olmasından kaynaklanan hasar ve arızaların giderilmesi
- 11- Kullanım kılavuzunda belirtilen aksesuarlar dışında orijinal olmayan (oda termostati, baca uzatması vb.) aksesuar kullanımı nedeni ile oluşacak hasar ve arızalar
- 12- Elektrik ve gaz kesilmesi, cihazın "OFF" konumunda tutulması ve yetersiz su basıncı nedeni ile soğuk havalarda meydana gelen don olayından doğan arıza ve hasarlar
- 13- Sel, su baskını vb. doğal afetler sonucu oluşan arıza ve hasarlar

ÜRÜNÜN

Cinsi : Gaz Yakıtlı Kombi
Markası : E.C.A.
Modeli :
Seri Numarası :
Teslim Tarihi ve Yeri : 20 İş Günü
Azami Tamir Süresi : 3 YIL
Garanti Süresi :

Adres : EMAS MAKİNA SANAYİ A.Ş.

Organize Sanayi Bölgesi

Mustafa Kemal Bulvarı No: 13 MANİSA

Tel : (0236) 213 00 21

Fax : (0236) 213 08 59

Belge No : 60437
Belge İzin Tarihi : 17.09.2008.

SATICI FIRMA

Ünvanı

Adresi

Tel - Fax

Fatura Tar. ve No

Tarih, imza ve Kaşe

YETKİLİ SERVİS

Ünvanı

Adresi

Tel - Fax

Montaj Tarihi

Tarih, imza ve Kaşe

ÜRETİM

EMAS MAKİNA SANAYİ A.Ş.

Organize Sanayi Bölgesi
Mustafa Kemal Bulvarı No: 13 MANİSA
Tel. : (0236) 213 00 21
Fax : (0236) 213 08 59
email: emas@emas.com.tr www.emas.com.tr

SATIŞ

EMAS MAKİNA SANAYİ A.Ş.

Yalı Mah. Ziya Gökalp Cd. No:3 34844
Maltepe / İSTANBUL
Tel. : (0216) 442 34 41
Fax : (0216) 442 39 96
e-mail: satis@emas.com.tr www.emas.com.tr

SERVİS

EMAR A.Ş. SERVİS MÜDÜRLÜĞÜ

Yalı Mah. Ziya Gökalp Cd. No:3 34844
Maltepe / İSTANBUL
Tel. : (0216) 458 45 00 (pbx)
Fax : (0216) 305 65 43

**EMAS A.Ş. ve EMAR A.Ş.
ELGİNKAN TOPLULUĞU KURULUŞLARIDIR.**

SATICI FİRMA

Ünvanı :
Adresi :
Tel - Fax :
Fatura Tar. ve No :
Teslim Tar. ve Yeri :
Tarih, İmza ve Kaşe

ÜRÜNÜN

Cinsi : Gaz Yakıtlı Kombi
Markası : E.C.A.
Modeli :
Seri Numarası :
Teslim Tarihi ve Yeri :
Azami Tamir Süresi : 20 İş Günü
Garanti Süresi : 3 Yıl

ÜCRETSİZ İLK ÇALIŞTIRMA KUPONU

Cinsi : Gaz Yakıtlı Kombi
Markası : E.C.A.
Modeli :
Seri Numarası :
Montaj Tarihi :
Yetkili Servis Ünvanı :
Tarih :
Hizmet Fişi No'su :

YETKİLİ SERVİS

Ünvanı :
Adresi :
Tel - Fax :
Montaj Tarihi :
Tarih, İmza, Kaşe

GARANTİ BELGESİ

- 1-) Garanti süresi, malın teslim tarihinden itibaren başlar ve 3 yıldır.
- 2-) Malın bütün parçaları dahil olmak üzere tamamı Firmamızın garanti kapsamındadır.
- 3-) Malın garanti süresi içerisinde arızalanması durumunda, tamirde geçen süre garanti süresine eklenir. Malın tamir süresi 20 iş gününü geçemez. Bu süre, mala ilişkin arızanın servis istasyonuna, servis istasyonunun olmaması durumunda, malın satıcısı, bayii, acentası, temsilciliği, ithalatçısı veya imalatçısı veya imalatçısı-üreticisinden birine bildirim tarihinden itibaren başlar. Tüketicinin arıza bildirimini; telefon, fax, e-posta, iadeli taahhütlü mektup veya benzeri bir yolla yapması mümkündür. Ancak, uyumsuzluk halinde ispat yükümlülüğü tüketicie aittir. Malın arızasının 10 iş günü içerisinde giderilmemesi halinde, imalatçı-üretici veya ithalatçı; malın tamiri tamamlanmaya kadar, benzer özelliklere sahip başka bir malı tüketicinin kullanımına tahsis etmek zorundadır.
- 4-) Malın garanti süresi içerisinde gerek malzeme ve işçilik, gerekse montaj hatalarından dolayı arızalanması halinde, işçilik masraflı, değiştirilen parça bedeli ya da başka herhangi bir ad altında hiçbir ücret talep etmeksizin tamiri yapılacaktır.
- 5-) Tüketicinin onarım hakkını kullanmasına rağmen malın;
 - Tüketicie teslim edildiği tarihten itibaren, belirlenen garanti süresi içinde kalmak kaydıyla, bir yıl içerisinde; en az dört defa veya imalatçı-üretici ve/veya ithalatçı tarafından belirlenen garanti süresi içerisinde altıdan fazla arızalanmasının yanı sıra, bu arızaların maldan yararlanamamayı sürekli kılması,
 - ...-Tamiri için gereken azami süresinin aşılması,
 - Firmanın servis istasyonunun, servis istasyonunun mevcut olmaması halinde sırayla satıcısı, bayii, acentesi temsilciliği ithalatçısı veya imalatçı-üreticisinden birisinin düzenleyeceği raporla arızanın tamirini mümkün bulunmadığının belirlenmesi, durumlarında tüketici malın ücretsiz değiştirilmesini, bedel iadesi veya ayp oranda bedel indirimi talep edebilir.
- 6-) Malın kullanma kılavuzunda yer alan hususlara aykırı kullanılmasıdan kaynaklanan arızalar garanti kapsamı dışındadır.
- 7-) Garanti Belgesi ile ilgili olarak çıkabilecek sorunlar için Gümrük ve Ticaret Bakanlığı Tüketicinin Korunması ve Piyasa Gözetimi Genel Müdürlüğüne başvurulabilir.

Bu Garanti Belgesi'nin kullanılmasına 4077 sayılı Kanun ile bu Kanun'a dayanılarak düzenlenen TRKGM- 95/116-117 Sayılı Tebliğ uyarınca T.C. Gümrük ve Ticaret Bakanlığı, Tüketicinin Korunması ve Piyasa Gözetimi Genel Müdürlüğü tarafından izin verilmiştir. Garanti Belgesi üzerinde tahrifat yapıldığı, orjinal seri numarası kaldırıldığı veya tahrif edildiği takdirde bu garanti belgesi geçersizdir.