

[ Hava ]

[ Su ]

[ Toprak ]

[ Buderus ]

BasicPlus GB012  
Yoğuşmalı Kombi



KOCAELİ KOMBİ KLİMA.com



**Hem Konforlu Hem Ekonomik**

Isıtma Bizim İşimiz!

**Buderus**

## Buderus Yoğuşmalı Kombilerle her zaman daha az yakıt tüketin Yakıt fiyatları hergün artarken ekonomi için konforunuzdan vazgeçmeyin

**Enerji maliyetlerinin sürekli artış gösterdiği günümüzde, enerji tasarrufu sağlayan cihazların kullanımı neredeyse zorunlu hale gelmiştir. Yüksek enerji tasarrufu sağlayan teknolojiler, çevreye duyarlılıkları ve sundukları konfor ile dikkat çekmektedir. Gelin enerjiyi verimli kullanarak geleceğimizi şekillendirelim.**



Yüksek verimli sistemler, düşük yakıt tüketimleri ve gittikçe kısalan geri ödeme süreleriyle ön plana çıkmaktadır. Buderus Yoğuşmalı Kombilerin, ilk yatırım maliyetindeki farkını geri ödeme süresi her geçen gün azalmaktadır. Eskiden iyi bir alternatif olan Buderus Yoğuşmalı Kombiler günümüzde ise yakıt ekonomisi ve konfor için vazgeçilmez bir çözüm olmuştur.

Buderus Yoğuşmalı Kombiler hem hava hem de gaz tarafında oransal kontrol, hassas oda sıcaklığı kontrol imkanı ve özel Magnezyum-Alüminyum-Silisyum alaşımlı döküm eşanjörleri ile %107'ye kadar (40/30°C sistemde) yüksek norm kullanma verimine ulaşarak çok daha az yakıt tüketirler. Buderus Yoğuşmalı Kombi kullanıcıları, memnuniyetlerini dile getirirken özellikle yüksek konfor yaşadıklarını ve düşük yakıt tüketiminin getirdiği mutluluğu vurgulamaktadırlar.

### Çok Yüksek Verim

Buderus BasicPlus kombiler, yoğuşma teknolojisi sayesinde %103'e varan (50/30°C sistemde) yüksek norm kullanma verimine ulaşır.

### Çok Düşük Yakıt Tüketimi

Üç tam modülasyon, paslanmaz çelik ana entegre eşanjör ve Al-Mg-Si alaşımli yoğuşma eşanjörü, hassas oda sıcaklığı kontrolü ve akıllı kumanda paneli sayesinde çok daha düşük yakıt tüketimi ve daha uzun ömür sağlar.

Mahallerin hesaplanan ısı kayıpları ve bunun neticesinde tesisatlardaki radyatör veya yerden ısıtma boyutları genelde olması gerekenden fazla uygulanırlar. Bu durumda kombiler, 90/70°C olarak tasarlanan sistemlerde bile dış hava sıcaklığına da bağlı olarak genelde çok daha düşük sıcaklıklarda çalıştırılabilmektedirler. Örneğin, ısıtılan mekanın büyüklüğüne ve izolasyon durumuna göre değişken olmakla birlikte İstanbul şartlarında maksimum gidiş suyu sıcaklığı kış aylarının ortalamasında 60°C'yi aşmamaktadır. Bu yüzden 90/70°C olarak tasarlanan sistemlerde de yoğuşma teknolojisinden fazlasıyla yararlanmak mümkündür.

### Su Sıcaklığına Göre Modülasyon

Sıcaklık sensörü yardımı ile tesisata giden suyun sıcaklığını ölçer ve ayarlanan sıcaklığa göre modülasyon yapar. Dur-kalk çalışarak gereksiz yere yakıt sarf etmez.

### Kullanma Suyu Sıcaklığına Göre Modülasyon

Değişken debilerde, cihazın içerisinde bulunan akış türbini, kullanılan su miktarını ölçerek Cotronic 3 kontrol paneline bildirir. Bu sayede gereken miktarda yakıt tüketimi sağlanır.

### Oda Sıcaklığına Göre Modülasyon

Opsiyonel modülasyonlu oda kumandası seçeneği ile oda sıcaklığına göre modülasyon yaparak yakıt ekonomisi ve dolayısıyla enerji tasarrufu sağlarken oda sıcaklığını 0,5°C hassasiyetle sabit tutarak siz ve sevdikleriniz için konforlu ortamlar yaratır.

### Kullanma Suyu Sıcaklığını Ayarlayabilme İmkani

Kullanma suyu sıcaklığı 40-60°C arasında ayarlanabilir. Cihaz içindeki debi sınırlayıcısı sayesinde sistemin debi ayarı yapılabilir. Su debisi değişse bile sıcaklık sabit kalır.

MODEL	GB012-25K		
Isıtma Kapasitesi	50/30°C	kcal/h	23.400
	80/60°C	kcal/h	22.000
Kullanma Suyu Kapasitesi		kcal/h	22.000
Verim	50/30°C	%	103
Sıcak Su Kapasitesi	10/40°C	litre/dak	10
Sıcak Su Verimi			★★
Baca Gazı Sıcaklığı	50/30°C	°C	59
	80/60°C	°C	76
Toplam Elektrik Tüketimi	Tam Yük	W	120
Kapalı Genleşme Tankı Hacmi		litre	8
Ağırlık		kg	37
Ses Seviyesi	Tam Yük	dB(A)	36
Kondens Suyunun pH Değeri			4,5
Maksimum Gidiş Suyu Sıcaklığı		°C	82
Maksimum İşletme Basıncı		bar	3

[ Hava ]

[ Su ]

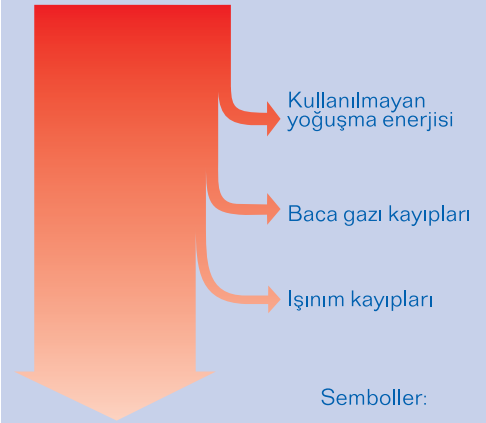
[ Toprak ]

[ Buderus ]



## Yoğuşma Teknolojisi

%111 (Hi değeri baz alınarak)



Semboller:

$\eta_k = \% 107$ 'a kadar.

$\eta_k$ : Kombi verimi  
Hi: Alt ısı değer

Her yanma olayında oluşan su buharı normalde atık gaz ile birlikte cihazın bacasından atmosfere atılır ve su buharı içerisindeki gizli enerjiden faydalanılamaz. Yoğuşmalı cihazlar ise eşanjör yüzeyleri çok daha büyük olduğundan baca gazı içerisindeki su buharını yoğuşturarak gizli ısıdan da faydalanıp gazın alt ısı değerini üzerinden maksimum %107'ye varan norm kullanma verimlerine ulaşabilir.



#### Tam Emniyet Sistemi

Atık gaz sıcaklık ve emniyet sensörleri, limit termostat, kullanım suyu devresinde sıcaklık sensörü, su seviye sensörü ve hız kontrolü için fan sensörü ile tam emniyetli bir çalışma sağlar. Cihaz içinde ayrıca 3 bar emniyet ventili mevcuttur.

#### Pompa Sıkışmasını Önleyen Anti-Blokaj Sistemi

Bu fonksiyon, uzun süreli kullanılmama durumunda pompanın muhtemel sıkışmasını (blokaj) önlemek içindir. Pompanın her duruşundan sonra bir zaman ölçüm prosesi devreye girer. 24 saat süre içinde pompa hiç devreye girmemişse cihaz kısa süreli olarak pompayı çalıştırır.

#### Donma Emniyeti

Tesisattaki su sıcaklığının 8°C'nin altına düşmesi durumunda sadece pompa, su sıcaklığının 5°C'nin altına düşmesi durumunda ise brülör ve pompa devreye girer ve tesisatın donması engellenir.

#### Yüksek Kapalı Genleşme Deposu Hacmi

Buderus Yoğuşmalı BasicPlus Kombi, 8 litrelik genleşme deposu hacmi ile çok daha az su takviyesi, dolayısıyla çok daha az bakım ihtiyacı gösterecek ve daha uzun ömürlü olacaktır.

#### Fan Modülasyon Özelliği

Modülasyonlu fan sayesinde her işletim şartında yüksek verim sağlanır. En yüksek kapasitede 36 dB(A) olan ses seviyesi, kısmi yüklerde çok daha düşük seviyelere ulaşmaktadır.

#### Üç Kademeli Pompa

İhtiyaç duyulan kapasiteye göre pompanın kademesi ayarlanabilir. Sıcak su kullanımında ise pompa çalışmaz. Bu iki özellik sayesinde enerji tasarrufu sağlanır.

#### Güneş Enerjisi Sistemi İle Birlikte Çalışabilme

Bağlantı kiti vasıtasıyla güneş enerjisi sistemine rahatlıkla adapte edilebilir.

#### Yüksek Isıtma Kapasitesi

80/60°C çalışmada 22.000 kcal/h olan ısıtma kapasitesi, 50/30°C çalışma durumunda 23.400 kcal/h'e ulaşarak en yüksek verimle maksimum kapasitede faydalanmanızı sağlar.

#### Sessiz Çalışma

Tam kapasitede 36 db(A) ses seviyesi ile bir kütüphanede hedeflenen ses seviyesinin bile altında, çok sessiz çalışır.

#### Kompakt Tasarım Sayesinde Pratik ve Kolay Montaj

Küçük boyutları ve hafifliği sayesinde, taşıma ve montajda önemli kolaylıklar sağlamanın yanında tüm ekipmanlara kolay ve hızlı bir şekilde servis verilebilir.

### Gelişmiş Cotronic 3 Sistemi

Tüm elektronik aksamın çalışmasını ve kontrolünü sağlar. Cihazın tüm emniyet ve kumanda elemanları Cotronic 3 tarafından denetlenir. Geniş LCD ekran sayesinde rahat ve kolay kullanımın yanısıra işletme esnasında oluşabilecek hatalar dijital göstergeden rakam ve harf kodları ile basit bir şekilde gösterilir. Kullanıcı ve servis tarafından hatanın kolay, hızlı ve detaylı şekilde tespiti mümkündür. Bu sayede basit hatalar servis teknisyeni çağırılmadan giderilebilir.

### Fonksiyonel Ön Panel

Ön panel üzerindeki ayar düğmeleri vasıtasıyla dijital ekran üzerinden kullanım suyu ve tesisat gidiş suyu sıcaklığı ayarlanabilmekte, ayrıca tesisat gidiş suyu sıcaklığının değeri LCD ekran üzerinden anlık olarak görüntülenmektedir.

### Türkiye Şartlarına Uygunluk

#### Düşük Voltajda Emniyetli Çalışma

Şebekeden 170 V'a kadar düşük voltaj beslemesi durumunda bile emniyetli olarak çalışmaya devam eder.

#### Düşük Gaz Basınçlarında Çalışabilme

Doğal gaz kullanımının yoğun olduğu sabah ve akşam saatleri ile çok soğuk kış günlerinde gaz basıncının 5 mbar'a kadar düşmesi halinde dahi sorunsuz olarak çalışmaya devam eder. Bu sayede kullanıcıyı hiçbir koşulda soğukta bırakmaz.

### Toplam Kalite Anlayışımız

Yüksek kaliteli ürünler ancak doğru proje ve doğru uygulama ile değer kazanır. Bu amaçla Isısan ile bayileri ve servisleri arasında sürekli bilgi alışverişi çalışma anlayışımızın temel unsurlarından biridir. Doğru projelendirme ve doğru uygulama sayesinde sistemler yüksek verimli ve problemsiz çalışır.

### Mühendislik Tasarım Desteği

Isısan, 35 yıllık tesisat proje ve uygulama deneyimini, Türkiye genelindeki 400'ü aşkın bayi ve 1.000'i aşkın kaliteli servis teknisyeni ve yüksek kalitede mühendislik tasarım desteği ile sizlere sunmaktadır.

### Yüksek Kaliteli Isısan Servis Desteği

Isısan Servis Ailesi, gelişmiş servis bilinci ve anlayışı ile %100 müşteri memnuniyeti hedefleyerek hizmet vermektedir. Tüm ürünlerimiz için yaygın servis ağı, yedek parça ve servis garantisi bulunmaktadır. Satışı yapılan her Isısan ürünü, standartlara göre monte edilir ve sadece yetkili servisler tarafından çalıştırılarak siz müşterilerimize teslim edilir.

Ürünlerimizin garanti süreci yetkili servisimizin tesliminden sonra başlar. Devreye alındıkları tarihten itibaren Merkez Bilgi Bankası'na kaydedilen cihazlarınız artık Isısan servis Müdürlüğü ve Yetkili Servislerimizin gözetimi altındadır.

Ayrıca tüm yıl boyunca 7 gün 24 saat hizmet veren nöbetçi Isısan Servislerimiz soğuk kış gecelerinde bile servis ihtiyaçlarınızı karşılayarak müşterilerimize verdiğimiz önemi göstermektedirler.

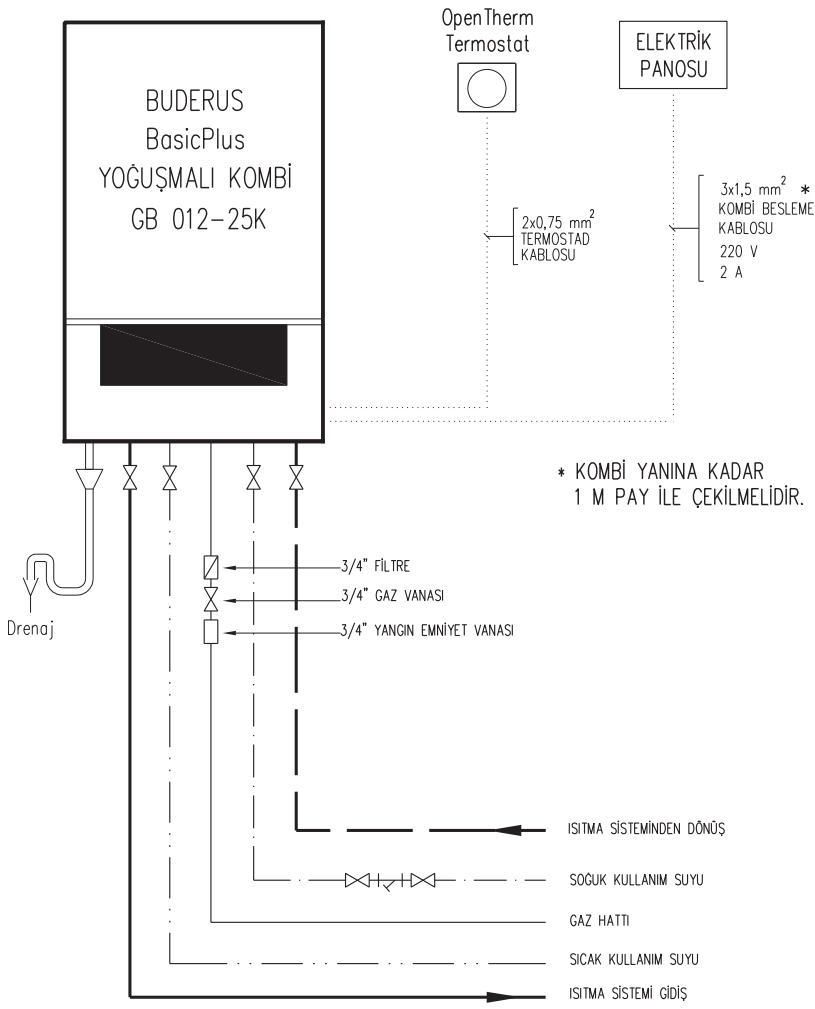


Oda Kumandası



Programlanabilir Modüasyonlu  
Oda Kumandası

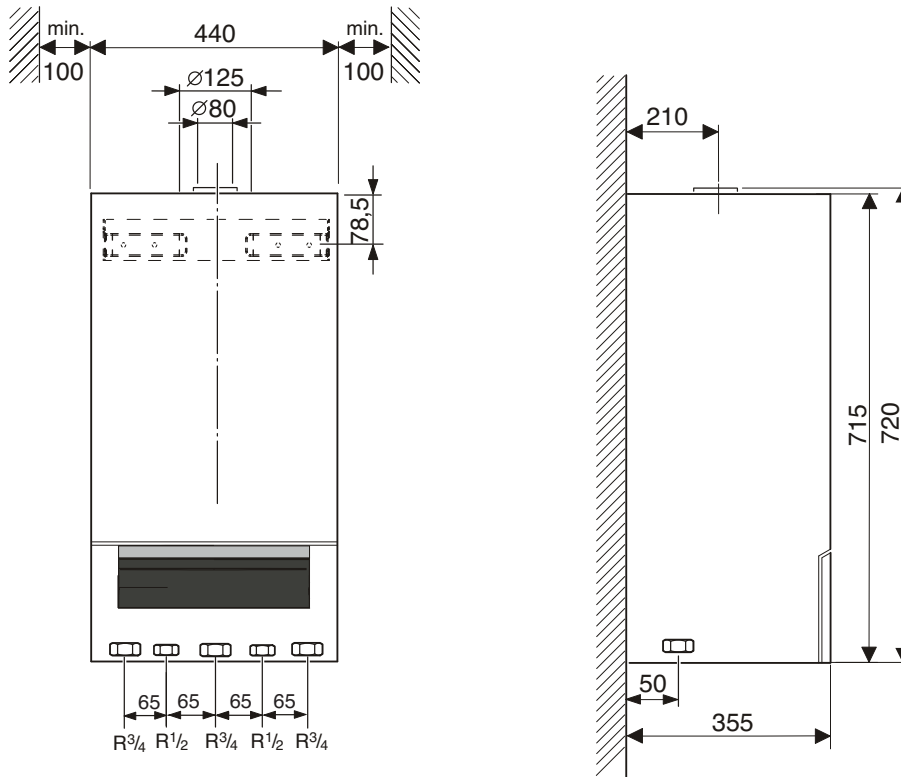
# Örnek Tesisat Şeması



## Dikkat:

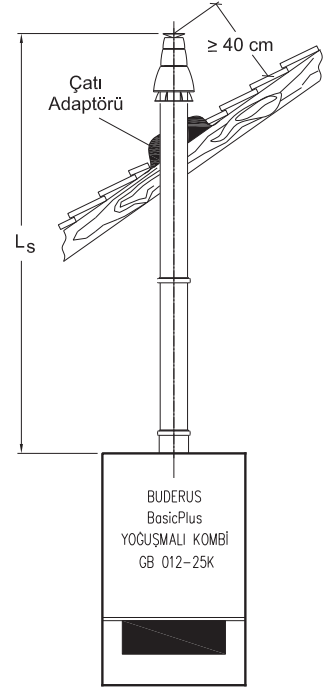
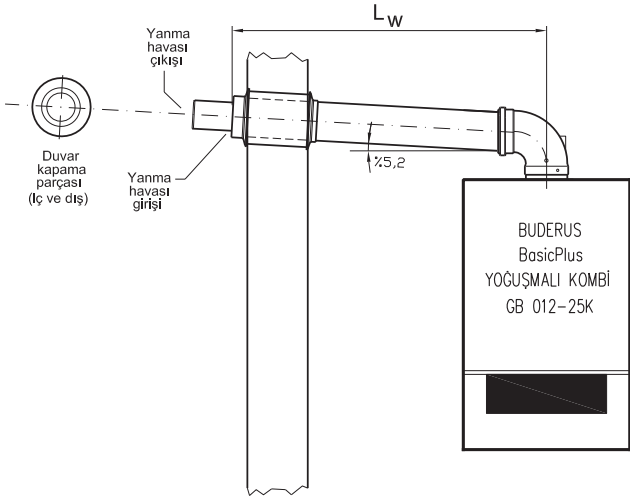
- Kaba pislik tutucunun çapı, boru çapından bir çap büyük seçilmelidir ve yatay monte edilmelidir.
- Boru çapları bakır veya çelik boru için geçerlidir. Plastik boru kullanılacak ise boru çapları en az bir çap büyük seçilmelidir.
- Termostatik vana kullanılan ısıtma sistemlerinde ıslak mekanlarda normal radyatör vanası kullanılmalıdır.
- Daire girişinde çekvalf var ise soğuk su hattına çekvalf koymaya gerek yoktur.
- Oksijen bariyersiz plastik boru kullanılan, özellikle yerden ısıtma sistemlerinde bir plakalı eşanjör kullanılması tavsiye edilir.

## Boyutlar



## Baca Setleri

### Standart Hermetik Baca Setleri (Yatay ve Düşey - Ø 60/100 - Ø 80/125)



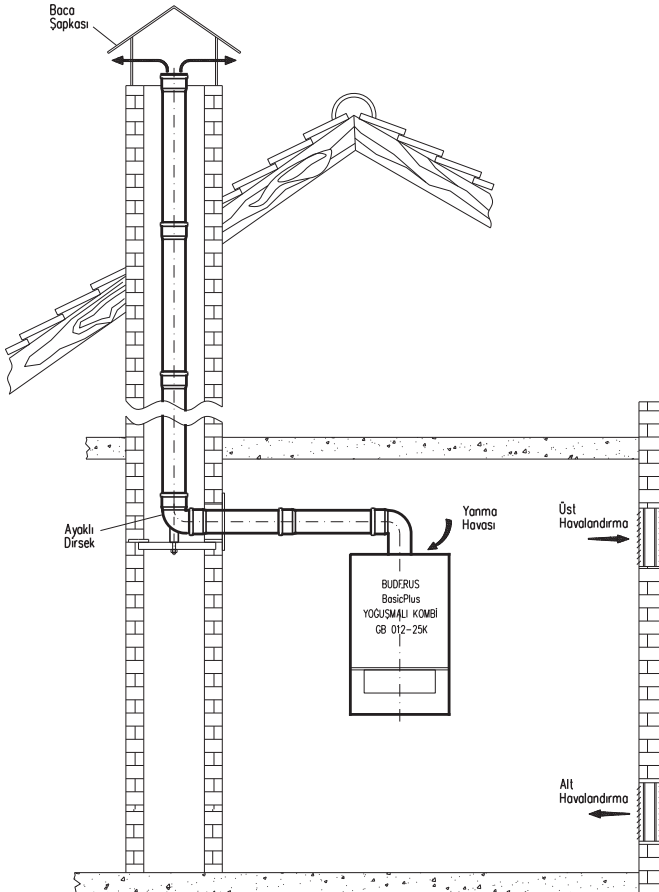
- Hermetik standart (Ø60-100 ve Ø80-125) yatay ve düşey hermetik baca setleri ile montajı kolaylıkla yapılır.
- Standart baca setleri yeterli gelmiyorsa, orijinal konsantrik baca uzatma parçaları (500,1.000,2.000 mm) kullanılarak baca boyu uzatılabilir.
- Baca uygulamasında maksimum 3 adet dirsek kullanılabilir.
- Yanma havası girişi muhakkak bina dışında bırakılmalıdır.

Baca Çapı	Uygulama Şekli	Baca Seti Uzunluk* (Yatay - L <sub>w</sub> / Dikey - L <sub>s</sub> )	Çekilebilecek Maksimum Baca Mesafesi**	Dirseklerin Eşdeğer Uzunlukları	
				45° Dirsek	90° Dirsek
Ø60/100 mm	Yatay	357 - 577 mm	4 m	0,60 m	1,2 m
	Dikey	1.300 mm	6 m	0,75 m	1,5 m
Ø80/125 mm	Yatay	405 - 600 mm	12 m	1 m	2 m
	Dikey	1.300 mm	12 m	1 m	2 m

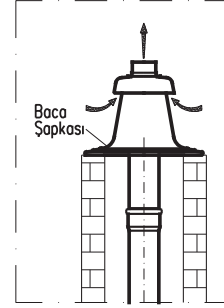
\* Yatay baca setleri tekeskopik olup tabloya en kısa ve en uzun boyları işlenmiştir.

\*\* Yatay baca setindeki dirseğin direnci hesaba katılmıştır, dirsekten sonra kullanılabilen en uzun baca mesafesidir.

### Mg-Al-Si Alaşımı Mufllu ve Contalı Sızdırmaz Tek Cidarlı Baca



### Ø 80



Opsiyonel

- Ø 80 Mg-Al-Si alaşımı Muflu ve Contalı Sızdırmaz Tek Cidarlı Baca montajı kolaylıkla yapılabilir.
- Tek cidarlı baca uygulamasında cihaz çıkışında yatayda 1,8 m'yi geçmemek kaydı ile 250, 500, 1.000 ve 2.000 mm uzatma parçaları kullanılarak toplamda en fazla 12 m baca çekilebilir.
- Bu mesafeden 90° dirsek kullanımı 2m, 45° dirsek kullanımı 1m azalmaya neden olacaktır.
- Baca uygulamasında maksimum 3 adet dirsek kullanılabilir.
- Ø 80 Mg-Al-Si alaşımı Mufllu ve Contalı Sızdırmaz Tek Cidarlı Baca kullanılacak ise Ø80/125 - Ø80 "Baca Çıkış Adaptörü" ile birlikte temiz hava girişine de Ø110 mm çapındaki kısma pulu mutlaka monte edilmelidir. Kısma pulu cihaz ile birlikte verilmeyip ayrıca sipariş edilmelidir.

Isıtma Bizim İşimiz!



**Yüksek teknoloji, profesyonel kaliteli montaj ve bakımla desteklenmelidir. Bu yüzden tüm Buderus ürün yelpazesi, Isısan yetkili uzman bayiler tarafından hizmetinize sunulmaktadır. Türkiye geneline dağılmış 400'ü aşkın yetkili bayimiz, Buderus ürünleri ve uygulamaları hakkında detaylı bilgi vermek üzere hizmetinizdedir. Ürünlerimizi daha yakından tanımak için showroolarımızı ya da web sayfamızı ziyaret edebilirsiniz.**

İklimlendirme ihtiyaçlarınız için profesyonel danışmanınız.

Teknik verilerde haber vermeden değişiklik yapma hakkı üretici firmaya aittir.



**ISISAN ISITMA VE KLİMA SANAYİ AŞ**

**MERKEZ** Zincirlikuyu Yolu Sok. No: 4 Balmumcu – Beşiktaş / İstanbul • Tel: (0212) 340 37 00 - 340 37 37 Faks: (0212) 266 11 34 - 272 22 32  
**İSTANBUL ANADOLU BÖLGE MÜDÜRLÜĞÜ** Ankara Asfaltı Üzeri Onur Sk. No.18/A Koşuyolu Kadıköy / İstanbul • Tel: (0216) 544 11 00 Faks: (0216) 340 40 17  
**ADANA BÖLGE MÜDÜRLÜĞÜ** Turgut Özal Bulvarı No: 129 (Metropol Sinema Karşısı) 01170 Adana • Tel: (0322) 232 70 20 Faks: (0322) 232 70 25  
**ANKARA BÖLGE MÜDÜRLÜĞÜ** Akay Cad. Büklüm Sok. No:2 (Dedeman Oteli Karşısı) 06660 Kavaklıdere - Ankara • Tel: (0312) 418 32 20 Faks: (0312) 417 92 55  
**ANTALYA BÖLGE MÜDÜRLÜĞÜ** Ali Çetinkaya Caddesi No.152 Ptt Karşısı / Antalya • Tel: (0242) 322 04 44 Faks: (0242) 322 27 25  
**BURSA BÖLGE MÜDÜRLÜĞÜ** Ovaakça Mah. Yalova Yolu 14. Km No: 28 Osmangazi / Bursa • Tel: (0224) 267 04 85 Faks: (0224) 267 00 69  
**İZMİR BÖLGE MÜDÜRLÜĞÜ** Akçay Caddesi No. 283 Emlak Bankası Konutları Karşısı Gaziemir / İzmir • Tel: (0232) 274 81 00 Faks: (0232) 274 81 80



[www.isisan.com](http://www.isisan.com)  
[www.isisanservis.com](http://www.isisanservis.com)