

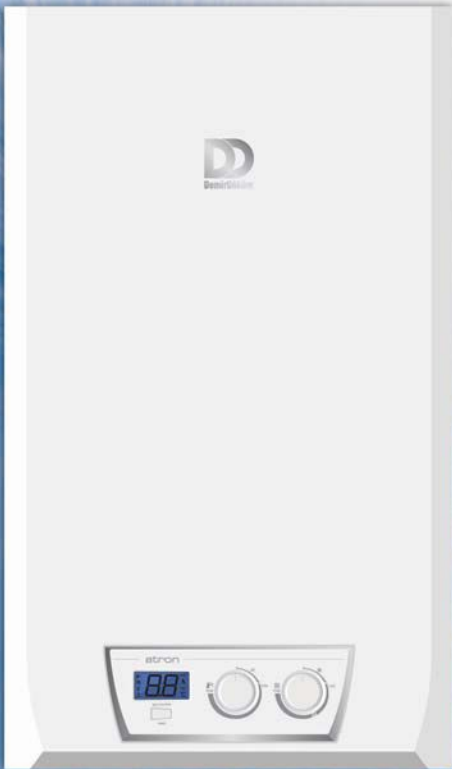


KOCAELİ KOMBİ KLİMA.com

Atron Kombi

Kullanma ve Montaj Kılavuzu

Atron H 24 / Atron H 28



DD DemirDöküm





Deęerli DemirDöküm Dostu,

DemirDöküm'ün modern tesislerinde titizlikle üretilen bu ürünün verimli ve güvenli kullanımı için montaj ve kullanım öncesinde bu kılavuzun dikkatle okunmasını ve siz kullanıcılar tarafından bir başvuru kaynağı olarak saklanmasını rica ederiz.

DD DemirDöküm

İçindekiler

1. Bölüm Genel	6
1.1 Ambalaj ve Sevkiyat Bilgileri	6
1.2 Genel Uyarılar	7
2. Bölüm Tesisat – Montaj İçin Bilgiler Ve Uyarılar	8
2.1 Kombi Montaj Yeri Seçimi	8
2.2 Atıkgaz Boru Bağlantısı	8
2.3 Havalandırma	13
2.3.1 B22P Baca Tipi Kullanımında Dikkat Edilmesi Gerekenler	13
2.4 Doğalgaz veya LPG Tesisatı	14
2.4.1 Doğalgaz ile Kullanım	14
2.4.2 LPG ile Kullanım	14
2.5 Elektrik Tesisatı (Elektrik Bağlantıları, Oda Termostadı, Sensör Bağlantıları)	15
2.6 Radyatör ve Kullanım Suyu Tesisatı ile Bağlantıları	15
2.7 Kombinın Montajı	17
2.8 Kombi Teknik Verileri ve Detay Görünümü	17
2.8.1 Teknik Veriler	17
2.8.2 Kombi Detay Görünümü	19
2.8.3 Kombi Tesisat Bağlantıları	19
2.9 Kombi İlk Çalıştırma Kontrol Formu	19

3. Bölüm Kullanıcı İçin Bilgiler	20
3.1 Güvenli, Ekonomik ve Enerjinin Verimli Kullanılması İçin Uyarılar	20
3.2 Tesisatın Su ile Doldurulması	20
3.3 Cihazın Güvenlik Donanımı	21
3.4 Kumanda Panosu	22
3.5 Çalıştırma Durumu Göstergelerinin Tanımı	23
3.6 Çalıştırma ve Ayarlar	23
3.6.1 Kış (Isıtma) Konumunda Çalıştırma	23
3.6.2 Yaz Konumunda Çalıştırma	24
3.6.3 "eco" Modunda Çalıştırma	25
3.6.4 "comfort" Modunda Çalıştırma	25
3.6.5 Cihazı Çalıştırma / Kapatma	25
3.6.6 Oda Termostatının Kullanımı	25
3.6.7 Kullanıcı İçin Hata Tanımları ve Çözüm Tablosu	26
4. Bölüm Yetkili Servis İçin Bilgiler	30
4.1 Elektrik Tesisatı	30
4.2 Kombin Devreye Alınması	30
4.3 Periyodik Bakım ve Kontrol	30
5. Bölüm İletişim Bilgileri	31
6. Bölüm İndeks	32
7. Bölüm Garanti Belgesi	34

1. Bölüm : Genel

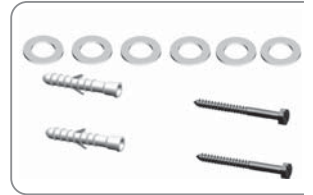
1.1 Ambalaj ve Sevkiyat Bilgileri

Atron kombi 2 kutu halinde piyasaya sunulmuştur. Büyük kutu içerisinde cihazın kendisi ve aşağıdaki aksesuarlar, uzun kutu içerisinde ise atıkgaz boru donanımı bulunmaktadır.

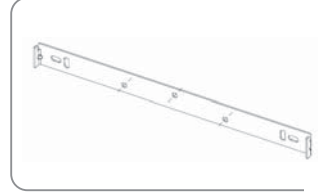
1. Bağlantı aksesuarları (Şekil 1.1)
 - 2 Adet askı vidası
 - 2 Adet dübel
 - 6 Adet 3/4 " borular için sızdırmazlık contası
2. Askı Plakası (Şekil 1.2)
3. Montaj Şablonu (Şekil 1.3)
4. Kullanma Kılavuzu (Şekil 1.4)
5. Atıkgaz Boru Donanımı (Şekil 1.5)
6. Kombi İlk Çalıştırma Kontrol Formu (Şekil 1.6)

NOT: Opsiyonel olarak verilen S borular tercih edilmezse, yerine tesisatta kullanılacak olan rakorların **kesinlikle hareketli** olması gerekmektedir. (Şekil 1.7)

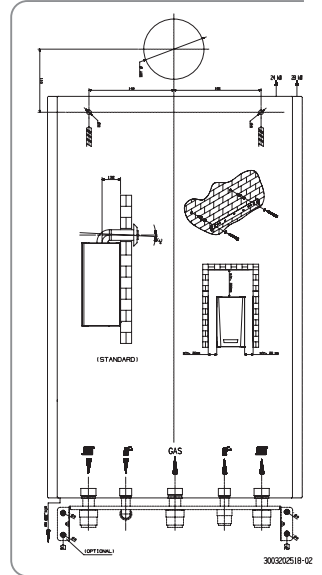
- 2 Adet 3/4 " S boru
- 2 Adet 1/2 " S boru
- 4 Adet 1/2 " borular için sızdırmazlık contası
- 6 Adet 3/4 " borular için sızdırmazlık contası



[Şekil 1.1]



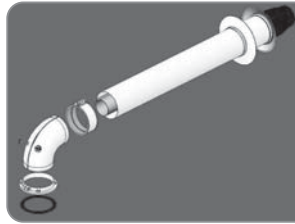
[Şekil 1.2]



[Şekil 1. 3]



[Şekil 1.4]



[Şekil 1.5]



[Şekil 1.6]



[Şekil 1.7]

1. Bölüm: Genel

1.2 Genel Uyarılar



• Cihazların güvenliğinden sorumlu bir kişi tarafından cihazın kullanımı ile ilgili gözetim ve yönetim sağlanmadıkça, bu cihazın, fiziksel, duyu ve zihinsel yetenekleri özürülü olan (çocuklar dahil) veya deneyim ve bilgi eksikliği olan kişiler tarafından kullanılması amaçlanmamıştır. Cihazla oynamalarını güvenceye almak için çocuklar, gözetim altında bulundurulmalıdır.



• Bu cihaz topraklanmalıdır.



• Cihazın bağlantı düzenleri üzerinde çalışırken, besleme devreleri kesilmelidir.

Projelendirme

• Cihazın bağlanacağı ısıtma ve kullanım suyu tesisatı uzman bir mühendislik firması tarafından projelendirilmiş ve tesis edilmiş olmalıdır.

Radyatör Seçimi

• Isı kaybı hesabı yapılmadan, kombi ve panel radyatör seçimi yapılması ısınma problemine yol açabilir. Bu nedenle, bu cihazın kullanıldığı mekanın tesisat hesabı TS 2164 (Kalorifer Tesisatı Projelendirme Kuralları) standardına göre yapılmış olmalıdır.

Montaj Şartları

• Cihazın montajı, DemirDöküm montaj şartnamesi ile birlikte yetkili kuruluşların (TSE, Gaz Dağıtım Şirketi, vb.) ilgili standart ve şartnameleri de dikkate alınarak yapılmış olmalıdır.

Doğalgaz Tesisat Projesi

• Doğalgaz tesisat projesi; montajı ve doğalgaz bağlantısını yapacak şirket tarafından, Doğalgaz Dağıtım Şirketleri' nin (İGDAŞ, vb.) istekleri doğrultusunda hazırlanmış ve onaylatılmış olmalıdır.



• Cihazın montajı, DemirDöküm tarafından yetkilendirilmiş bir DemirDöküm Yetkili Satıcısı' na veya uzman bir tesisatçı firmaya yaptırılmış olmalıdır.



• Kombinın, LPG (tüpgaz, sanayi tüpü veya LPG tankı) ile kullanımı için sayfa 14' daki şartların yerine getirilmesi gerekir. Uygun şartlar sağlanamazsa cihaz LPG ile kullanılamaz.

LPG Tesisat Projesi

• LPG kullanımında gaz projesi ve gaz tesisatı uygulaması, uzman firmaların (Aygaz, vb.) Yetkili Servisleri tarafından yapılacaktır. Konu ile ilgili olarak Yetkili Satıcı, Yetkili Servis veya Satış Sonrası Hizmetler Yöneticiliği' ne danışınız.



• Kombi için gerekli elektrik tesisatının hazırlanması, montaj ve tesisat işlemini yapan firmanın sorumluluğundadır. Eğer kablolama işi Yetkili Servis'e yaptırılmak istenirse, Yetkili Servis, DemirDöküm tarafından belirlenen ücret talep eder.

Dikkat: Elektrik hattının cihaza bağlantısını yapmaya ve cihaza elektrik vermeye sadece DemirDöküm Yetkili Servisi yetkilidir.

İlk Çalıştırma

• Tesisatçı firma tarafından, tesisatın "İlk Çalıştırma Kontrol Formu" na uygunluğu tespit edildikten sonra, cihazın devreye alınması için DemirDöküm Yetkili Servisi çağırılmalıdır. Devreye alma yetkisi sadece DemirDöküm Yetkili Servisine aittir ve ücretsizdir. İlk çalıştırma işleminin ehliyetsiz kişiler tarafından yaptırılması durumunda, cihazda daha sonra meydana gelebilecek arızalar garanti kapsamı dışında tutulacaktır.

Cihazınız DG'ye Ayarlanmıştır

• Cihazın ayarlanmış olduğu gaz tipi; kombi ambalajında kutu bilgi etiketi, kombi yan panelinde kapasite etiketi ve kumanda panosundaki sicil etiketinde yazılıdır. Kombinın, kullanılacak gaz tipine (doğalgaz veya LPG gazı) ayarlanmış olmasına dikkat ediniz. Gaz Dönüşüm işlemleri kesinlikle Demirdöküm Yetkili Servisi Teknisyenleri tarafından yapılmalıdır. Dönüşüm işlemi ücretlidir.

Cihazınız LPG'ye Ayarlanmıştır

PCB

• Poliklorbifenil (PCB) içermez.

EEE yönetmeliğine uygundur.

2.Bölüm : Tesisat - Montaj için Bilgiler ve Uyarılar

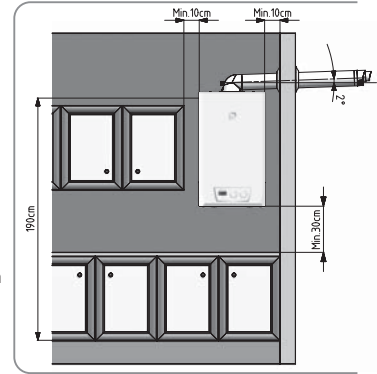
Tesisat ve montajı yapılan cihazlar, ürün ile birlikte verilen İlk Çalıştırma Kontrol Formu' ndaki maddelere göre kontrol edilir. Kontroller sonrasında eksiklik tespit edilmesi halinde kombi yetkili servis tarafından devreye alınmaz. Bu nedenle,

- Devreye almadan önce, tesisat su ile doldurularak hidrolik test uygulanmalı ve tesisatta sızdırmazlık mutlaka sağlanmış olmalıdır.
- Cihaz doğalgaz ile kullanılacak ise gaz açma belgesi alınmış olmalıdır.
- Cihazın doğalgaz ile çalıştırılabilmesi için, TSE ve yerel gaz dağıtım şirketlerinin (İGDAŞ vb.) şartnamelerine uygun doğalgaz projesi yaptırılıp onaylatılmalıdır.
- Cihazın emniyeti ve verimi açısından aşağıdaki öneri ve uyarılara mutlaka uyulmalıdır. Bu kılavuzda belirtilenlerin dışında cihazın hiçbir parçasına veya ayarına kesinlikle müdahale edilmemelidir.

2.1 Kombi Montaj Yeri Seçimi

Dikkat! Kombinın montaj yeri seçiminde montaj mahali, özellikleri, havalandırma, atıkgaz bağlantı ve gaz hattı için bu kılavuzda yer alan şartlar göz önüne alınmalı ve tüm şartları sağlayan yere montaj yapılmalıdır.

- Cihazın montajı yapılacağı ortamda asit buharı bulunmamalıdır.
- Patlayıcı madde bulunan yerlere kombi monte edilemez.
- Kombiler binaların genel kullanıma açık merdiven boşlukları, koridor, aydınlık boşluğu gibi yerlere monte edilemez.
- Cihaz; fırın, ocak, radyatör, soba gibi ısıtıcıların yanına veya üzerine monte edilmemelidir.
- Baca duvarı üzerine kombi montajı yapılamaz.
- Cihaz; açık balkon, atmosfere açık şartlarda ve donma tehlikesi bulunan yerlere monte edilmemelidir. Kesinlikle kapalı bir mekana monte edilmelidir.
- Cihaz; hermetik olduğundan dolap içine monte edilebilir. Ancak servis verebilmek için cihazın etrafında en az 10 cm boşluk bırakılmalıdır.
- Cihaz; ateşe dayanıklı bir duvara monte edilmelidir. Eğer duvar yanabilir malzemeden yapılmışsa, duvarla cihaz arası ve atıkgaz boru donanımının geçtiği delik bölgesi yanmaz malzeme ile korunmalıdır.
- Kombi; set veya tezgah üzerine monte ediliyorsa, kombinın altı ile tezgah arasında en az 30 cm mesafe bırakılmalıdır.



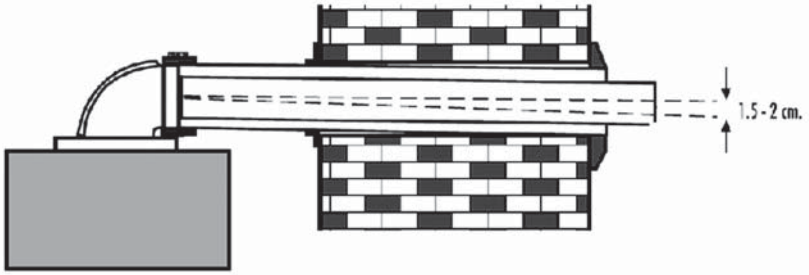
(Şekil 2.1)

2.2 Atıkgaz Boru Bağlantısı

- Cihaz ile birlikte verilen özel atıkgaz boru donanımı, mutlaka doğrudan dış ortama açık ve hava sirkülasyonu olan yerlere bağlanmalıdır.
- Cihaz hermetik olduğundan normal bacaya bağlanamaz.
- Cihazın atıkgaz çıkışı asansör boşluğuna bağlanamaz.
- Cihazla birlikte 75 cm uzunluğunda atıkgaz boru sistemi verilmektedir. Gerekirse ilave atıkgaz boru aksesuarları DemirDöküm Yetkili Servisleri'nden satın alınmalıdır. Yabancı parça kullanılması emniyet açısından tehlikelidir. DemirDöküm orjinal atıkgaz borusu ve aksesuarları dışında farklı atıkgaz borusu ve aksesuarları kullanılması halinde cihaz Yetkili Servis tarafından devreye alınmaz.

2.Bölüm : Tesisat - Montaj için Bilgiler ve Uyarılar

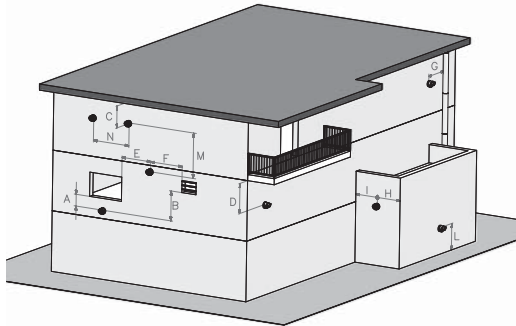
- Atıkgaz sistemine dirsek ve boru ilaveleri yapılması gerekirse, toplam uzunluğun uygun olup olmadığı "Eşdeğer Uzunluk" (Sayfa 10) hesaplanarak bulunmalıdır.
- Atıkgaz sisteminin çıkışına 40 cm' den daha yakın mesafede açılabilen pencere vb. bulunmamalıdır.
- Cihaz Yoğuşmalı olduğu için dışa ve yukarıya doğru %1-%3 eğimle monte edilmelidir.
- Kombilerin ve atıkgaz sisteminin yerleşimi için aşağıdaki şekilde belirtilen ölçülere dikkatle uyulması gerekmektedir. (Şekil 2.2)



(Şekil 2.2)

A- Baca çıkışlarının yerleştirilmesi ile ilgili asgari ölçüler (cm cinsinden)

A - Bir pencerenin altında	60	G - Düşey veya yatay boru yanında	60
B - Bir hava menfezinin altında	60	H - Binanın dış köşesinden mesafe menfezinin altında	30
C - Yağmur kanalının altında	30	I - Binanın iç köşesinden mesafe	100
D - Balkon altında	30	L - Zeminden veya döşemeden	180
E - Bir pencerenin yanında	40	M - İki baca çıkışı düşey mesafe	150
F - Bir hava menfezinin yanında	60	N - İki baca çıkışı yatay mesafe	100



Şekil 2.3

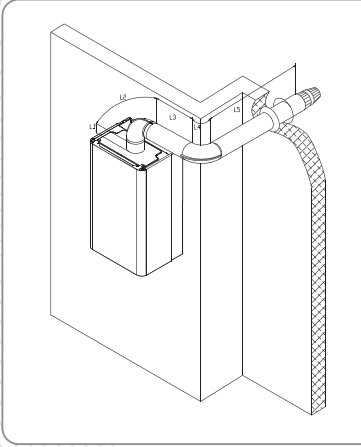
2.Bölüm : Tesizat - Montaj için Bilgiler ve Uyarılar

B- Eşdeğer Uzunluk Hesabı

Atıkgaz boru bağlantısı uygulamalarında; uzatma boruları, 90° (1 m) ve 45° (0,5 m) dönüşler için kullanılan parçalar (dirsekler) "eşdeğer uzunluk" olarak toplam boru boyu hesaplamalarına dahil edilmelidir.

Toplam eşdeğer uzunluk 4,5 metreyi geçmemelidir.

Örnek Uygulama - 1



(Şekil 2.4)

Uygulama - 1 için örnek hesap:

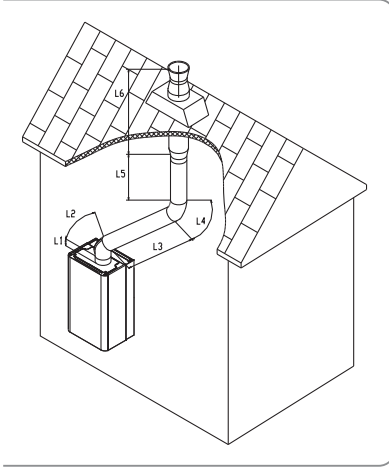
Bağlantı Tipi	Eşdeğer Uzunluk (m)	Açıklama
L1	0,5	
L2	1	90° dirsek eşdeğer uzunluk
L3	0,5	
L4	1	90° dirsek eşdeğer uzunluk
L5	1	
LTOPLAM	4	

Tablo 2.1

Şekildeki gibi yapılan bağlantıda toplam eşdeğer uzunluk 4,5 m' nin altında olduğu için kullanımı UYGUN' dur.

2.Bölüm : Tesisat - Montaj için Bilgiler ve Uyarılar

Örnek Uygulama - 2



Şekil 2.5

Uygulama - 2 için örnek hesap:

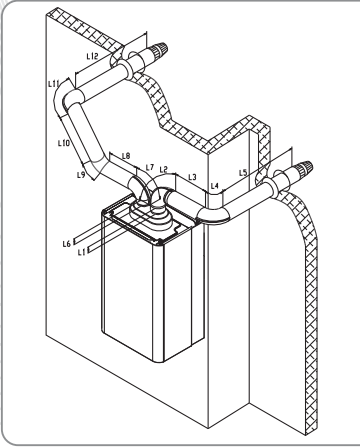
Bağlantı Tipi	Eşdeğer Uzunluk (m)	Açıklama
L1	0,5	
L2	0,5	45° dirsek eşdeğer uzunluk
L3	0,5	
L4	0,5	45° dirsek eşdeğer uzunluk
L5	1	
L6	1	
LTOPLAM	4	

Tablo 2.2

Şekildeki gibi yapılan bağlantıda toplam eşdeğer uzunluk 4,5 m' nin altında olduğu için kullanımı UYGUN' dur.

2.Bölüm : Tesisat - Montaj için Bilgiler ve Uyarılar

Örnek Uygulama - 3



Şekil 2.6

Uygulama - 3 için örnek hesap:

Bağlantı Tipi	Eşdeğer Uzunluk (m)	Açıklama
L1	0,5	
L2	1	90° dirsek eşdeğer uzunluk
L3	0,5	
L4	1	90° dirsek eşdeğer uzunluk
L5	1	
L6	0,5	
L7	1	90° dirsek eşdeğer uzunluk
L8	0,5	
L9	0,5	45° dirsek eşdeğer uzunluk
L10	1	
L11	1	90° dirsek eşdeğer uzunluk
L12	1	
LTOPLAM	9,5	

Tablo 2.3

Şekildeki gibi yapılan bağlantıda toplam eşdeğer uzunluk 10 m' nin altında olduğu için kullanımı UYGUN' dur.

2.Bölüm : Tesisat - Montaj için Bilgiler ve Uyarılar

2.3 Havalandırma

Hermetik kombiler bulunduğu ortamın havasını kullanmadığından monte edildiği mahalde hacim sınırlaması ve havalandırma şartı aranmaz.

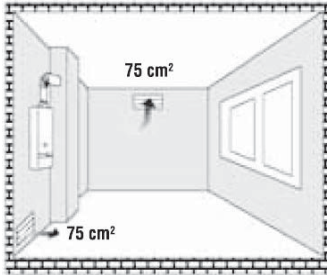
Cihaz kapalı bir dolap içine monte edilebilir. Bu durumda servis müdahalesine olanak tanımak ve cihazın soğumasını sağlamak için etrafında asgari 10 cm boşluk bırakılmalı, dolabın alt ve üstüne havalandırma menfezi konulmalı veya açık bırakılmalıdır.

2.3.1 B22P Baca Tipi Kullanımında Dikkat Edilmesi Gerekenler

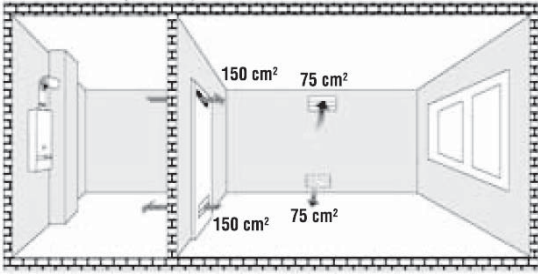
B22P Baca Tipi kullanılacak mekanlarda aşağıdaki şartlara **kesinlikle** uyulmalıdır;

- Kombiler iyi havalandırılan bir yere monte edilmeli ve cihazın bulunduğu mahal en az 12 m³ hacminde olmalıdır.
- Cihazın bulunduğu yere sürekli temiz hava girmelidir. Bunun için cihazın monte edileceği mekanda doğrudan dış ortama açılan ve her biri net 75 cm² lik 2 adet havalandırma menfezi tesis edilmelidir. (Şekil 2.7)
- Üst taraftaki menfz mümkün olduğunca tavana yakın, döşemeden en az 180 cm yukarıda, alt taraftaki menfz döşemeye yakın olmalıdır. Alt menfezin yerine kapı altı net 4 cm boşluk kalacak şekilde kesilebilir.
- İki menfezin yerine, 1 adet en az 150 cm² lik net alt menfz açılabilir.
- Menfzler kapatılmaz tipte (sürekli açık) olmalıdır.
- Cihazın monte edileceği mekan, en az 12 m³ hacime sahip değilse ve direkt dış ortama açılan ve her biri 75 cm² lik 2 adet havalandırma menfezi mevcut değilse veya her ikisi birden sağlanıyorsa, bu şekilde bu mekanda B22P Baca Tipi kullanılmaz. Kombininin bulunduğu mekan ile komşu bir mekanın birleştirilmesi gerekir. Aşağıdaki üç maddenin hepsi sağlanmalıdır.

Tek Mekanda Kullanım:



İki Mekanın Birleştirilmesiyle Kullanım:



(Şekil 2.7)

a) Kombininin her 1 Kw değeri için 1 m³ hacim şartı sağlanmalıdır. Kombininin monte edildiği yer ve havalandırma delikleriyle irtibatlı olduğu bitişik yerin hacimlerinin toplamı;

- 24 kw kapasiteli kombiler için en az 24 m³
- 28 kw kapasiteli kombiler için en az 28 m³ olmalıdır.

2.Bölüm : Tesisat - Montaj için Bilgiler ve Uyarılar

- b) Kombin bulunduğu yer ile birleştirilen oda arasında, herbiri en az 150 cm² net ölçüde 2 adet menfez bulunmalıdır veya 300 cm² net ölçüde 1 adet menfez bulunmalıdır.
- c) Ortak hacime, mutlaka direkt dış ortamdan sürekli hava girişini sağlayacak toplam net 150 cm² lik menfez bulunmalıdır. Menfezler en az 75 cm² lik 2 adet veya en az 150 cm² lik 1 adet olmalıdır.
- Menfez yerine hava kanalı uygulaması yapılabilir. Bu durumda 10 metre uzunluğunda düz (diresiz) bir hava kanalı için, net 300 cm² lik bir kesiti hava kanalı gereklidir. 90° açılı her bir dirsek için, kanal uzunluğu 3 metre, 45° açılı her bir dirsek için ise kanal uzunluğu 1,5 metre daha kısa tutulmalıdır.

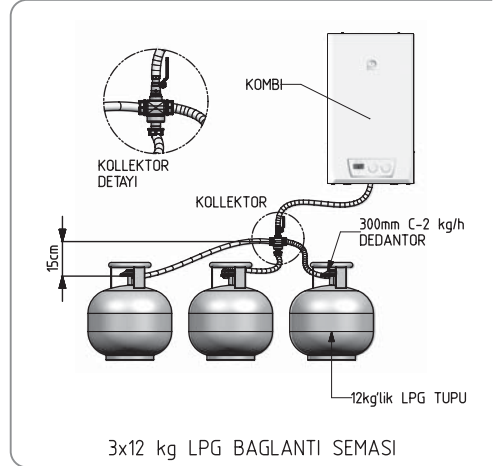
2.4 Doğalgaz veya LPG Tesisatı

2.4.1 Doğalgaz ile kullanım

Doğalgaz ile kullanım için, TSE ve yerel gaz dağıtım şirketlerinin (İGDAŞ vb.) şartnamelerine uygun doğalgaz projesi yaptırılıp onaylatılmalıdır.

2.4.2 LPG ile kullanım

- Isı ihtiyacı 12000 kcal/h değerinin altında ise, 12 kg veya 24 kg tüp kullanılabilir. 8000kcal/h' nin altındaki ısı kayıpları için 2 adet, 8000 kcal/h' nin üstündeki ısı kayıpları için 3 adet tüp pararel bağlanmalıdır.
- 12000 kcal/h değerinin üzerindeki ısı ihtiyacında LPG tankı kullanımı tavsiye edilir.
- LPG kullanımında mutlaka 300 mmSS basınçlı dedantör kullanınız. 500 mmSS dedantör kesinlikle kullanılmalıdır. Propan kullanımında 370 mmSS basınçlı dedantör kullanılmalıdır.
- Tüpler, soğuk ve karlanmaya müsait ortamlar ile ocak, fırın vb. cihazları yakınına konulmamalıdır.
- Her tüp için geri kaçırmasız tip 1,6-2,0 kg kapasiteli ayrı bir dedantör kullanılmalıdır.
- Birden fazla tüp ile kullanımda emniyet açısından LPG kollektör seti kullanılmalıdır.
- Kollektör seti resimdeki gibi duvara sabitlenmelidir.
- Tek tüp kullanımında hortum uzunluğu 125 cm' den uzun olmamalıdır. Kollektör seti kullanımında tüp ile kollektörler arası mesafe en fazla 125 cm, kollektör ile cihaz arası hortum uzunluğu da 50 cm olmalıdır.
- 125 cm' den uzun mesafeler için bakır boru tesisatı çekilmelidir.
- Hortum bağlantı uçları kelepçe ile sıkılmalı, tel, vb. kullanılmamalıdır.
- LPG tankı ve sanayi tüpü kullanımı ile gaz tesisatı kuralları TSE standardı ile belirlenmiştir. Bu standartlara uyulmalı ve tesisat uzman ekipler tarafından yapılmalıdır. Bu şartların sağlanmadığı kombiler DemirDöküm Yetkili Servisleri tarafından devreye alınmaz.



Şekil 2.8

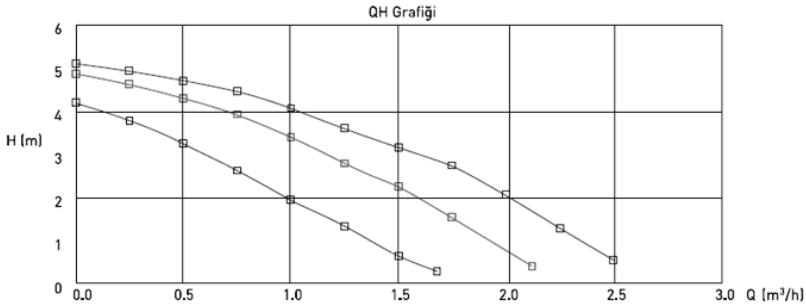
2.Bölüm : Tesisat - Montaj için Bilgiler ve Uyarılar

2.5 Elektrik Tesisatı (Elektrik Bağlantıları, Oda Termostatı, Sensör Bağlantıları)

- Cihazın, çalıştırmadan önce toprak bağlantılarının yapıldığından emin olunmalıdır.
- Kombiniz 200-245 Volt şebeke geriliminde kusursuz çalışacaktır. Bulunduğunuz yerdeki şebeke gerilimi bu değerler dışına çıkıyorsa cihazınızın performansı açısından regülatör kullanmanız tavsiye edilir.
- 3A değerinde bir W-otomat sigorta (Anma gerilimi 230 Volt, kutuplu, nötrlü, anahtarlı otomatik sigorta), cihazın maksimum 50 cm uzağında duvara monte edilmelidir. Bunun için yeni bir elektrik tesisatı hazırlanması gerekiyorsa; 3x1,5 H05VV-F tipi kablo kullanılmalıdır. Bu işlem tesisatçı firma tarafından yapılmalıdır.
- Elektrik tesisatının yapımı Yetkili Servis'ten istenirse DemirDöküm fiyat listelerine uygun olarak ücret karşılığı yapılır.
- Cihaza oda termostatı bağlanmak istenirse, kombi ile belirtilen cihazlar arasındaki kablo tesisatı, elektrik tesisatçısı tarafından cihazın ilk çalıştırılması yapılmadan önce çekilmelidir.
- Besleme kablosunun zaman içinde herhangi bir sebeple zarar görmesi durumunda, tehlikeli bir duruma engel olmak için sadece DemirDöküm Yetkili Servisi tarafından değiştirilmelidir.
- Oda termostatı tesisat kablosu, 20 metreye kadar 2x0,75 mm² kesitli; 20 metreden uzun mesafede 2x1 mm² kesitli olmalıdır.
- Oda termostatı; oturma odası, salon veya holün duvarına, yerden 1,5 metre yükseğe, her türlü ısı kaynağı ve hava akımından uzağa monte edilmelidir (Radyatör, pencere ve kapı ağızı). Kombi elektrik tesisatının oda termostatı ile olan kablo uç bağlantısı mutlaka DemirDöküm Yetkili Servisi tarafından yapılmalıdır.
- Çekilmiş olan tesisatın, kombi- oda termostatı vb. kablo uç bağlantısı mutlaka DemirDöküm Yetkili Servisi tarafından yapılmalıdır. Kombi devreye alınırken yapılan bu işlem ücretsizdir.
- Yetkili servisin, oda termostatı montajı için kombi ilk çalıştırma işleminden sonra çağırılması durumunda Yetkili Servislerimiz bu hizmet için DemirDöküm fiyat listelerine uygun ücret talep edecektir.
- Cihaza elektrik bağlantısını yapmaya ve devreye almaya sadece DemirDöküm Yetkili Servisi yetkilidir. Deneme amacıyla dahi olsa cihaza elektrik verilmemelidir. İlk çalıştırma işleminin Yetkili Servis dışındaki kişiler tarafından yapılması durumunda meydana gelebilecek arızalar garanti kapsamı dışındadır.
- Devreye alma işlemi ücretsizdir.

2.6. Radyatör ve Kullanım Suyu Tesisatı ile Bağlantıları

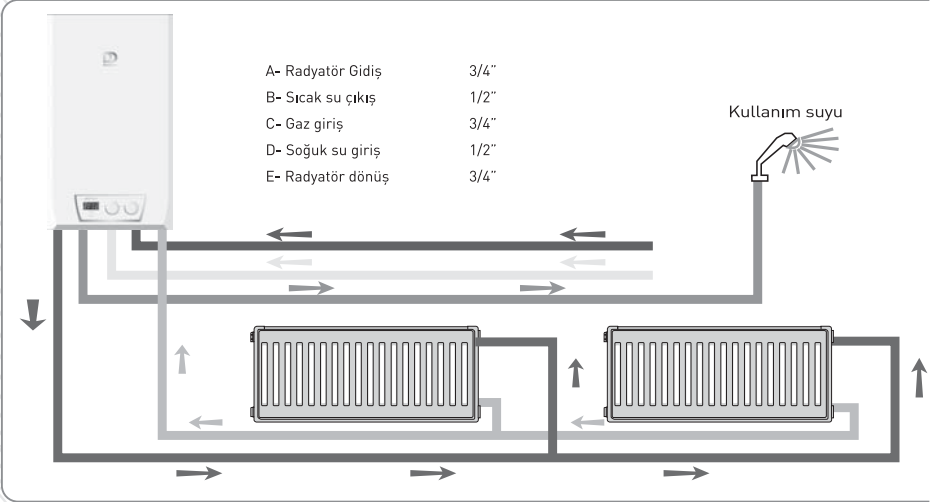
- Radyatör tesisatı gerçekte ihtiyaç duyulan güce göre TSE ve MMO teknik şartnamelerine uygun olarak yapılmış olmalıdır.
- Kalorifer tesisatı, pompa karakteristik eğrilerine dikkat edilerek, pompanın kritik hat basınç kaybını karşılayacağı şekilde tesis edilmelidir. [Şekil 2.9]



Şekil 2.9

2.Bölüm : Tesisat - Montaj için Bilgiler ve Uyarılar

- Radyatör tesisatı minimum 5 bar basınca uygun şekilde tesis edilmelidir.
- Kalorifer tesisatının dönüş hattına pislik tutucu takılmalıdır.
- Tesisatta mümkün olduğunca dirsek ve eklerden kaçınılmalıdır.
- Radyatörlerdeki havanın alınabilmesi için, her radyatör grubuna hava tahliye purjörü konulmuş olmalıdır.
- Radyatör devresinin maksimum tesisat hacmi 140 lt' dir. Tesisat hacminin belirtilen değerin üzerine çıkması durumunda tesisata genleşme tankı ilavesi gerekir.
- Radyatörlerde termostatik vana kullanılması öngörülmüyor ise radyatörlerden bir tanesine normal vana takılmalıdır. Oda termostatu kullanılan mahaldeki radyatörde termostatik vana olmamalıdır.
- 1,8 m' den uzun radyatörlerde çapraz bağlantı yapılmalıdır.
- Sıcak su ve kalorifer tesisatı duvar geçişlerinde boru ısınma hareket edebilmesi için sabitlenmeli ve duvar geçişlerinde kılıf kullanılmalıdır.
- Kullanım suyu tesisatı yük kaybını minimum seviyede tutacak şekilde gerçekleştirilmelidir. Bu nedenle dirsek sayısını sınırlandırmak ve yeterli debi sağlayacak çapta musluklar kullanmak gerekmektedir. Kombi 0,8 bar minimal bir doldurma giriş suyu (şebeke) basıncı ile çalışabilir fakat bu durumda sıcak kullanım suyu debisi düşük olacaktır. İyi bir kullanım suyu konforu elde etmek için 1 barın üstünde bir giriş suyu (şebeke) basıncı gerekmektedir. Bunu sağlamak için gerekiyorsa hidrofor tesis edilmelidir.
- Tesisat doldurma işlemi tamamlandıktan sonra hidrolik test uygulanmalı, tesisatta kaçak olmadığından emin olunmalıdır.



Şekil 2.10

2.Bölüm : Tesisat - Montaj için Bilgiler ve Uyarılar

2.7 Kombinin Montajı

- Cihazın montajına başlamadan önce kalorifer tesisatı bol su akıtılarak yabancı maddelerden temizlenmelidir.
- Kombi kutusu içinde verilen montaj şablonu kullanılarak askı vidası ve opsiyonel olarak tedarik edilen aksesuar boru grubunun konumları ayarlanmalıdır. Cihazın duvardaki yeri belirlendikten sonra askı vidası ve dübeli duvara tespit edilmelidir.
- Kombi askı sacının döşemenin yüksekliği 1,9 -2,1 metre arasında olmalıdır.
- Kombinin duvara montajı için cihazla birlikte verilen askı vidası ve dübellerin tamamı kullanılmalı ve montajın sağlamlığı kontrol edilmelidir.
- Askı vidalarının duvara montajı tamamlandıktan sonra cihazın arkasında bulunan arka dikme sacının üst tarafındaki delikleri askı sacına geçiriniz.
- Şekil 1.7' deki opsiyonel olarak verilen bağlantı boruları (yada alternatifi) ve sızdırmazlık contaları tesisat diziliş sırasına uygun olacak şekilde bağlantıları tamamlanmalıdır.
- Cihazın güvenli bağlantısını sağlamak açısından yukarıda belirtilen dışında herhangi bir yapıştırıcı esasına dayanan bir bağlantı yöntemi uygulanmamalıdır.
- Emniyet ventilinin bir tahliye hortumu ile su giderine bağlanması gereklidir.
- Cihazın su şebekesine bağlantısında, opsiyonel olarak verilen yeni aksesuar grubu (yada alternatifi) kullanılmalı, daha önce bağlantıda kullanılmış eski aksesuar grubu varsa kesinlikle kullanılmamalıdır.
- Aksesuar borularının hasarlanması durumunda Yetkili Servisten satın alınması tavsiye edilir. Farklı parça kullanılması halinde ortaya çıkabilecek hatalardan Demirdöküm sorumlu değildir.
- Cihazın montajı yapıldıktan sonra, tesisatçı tarafından cihazın doldurma işlemi Şekil 2.13 'te G ile gösterilen doldurma musluğu saat yönünün tersine çevirilerek yapılır ve tesisat F ile gösterilen analog manometreden 1-1,5 bar arasında basınç değeri okunduktan sonra, musluk saat yönüne çevirilerek tesisat kapatılır.

2.8 Kombi Teknik Verileri ve Detay Görünümü

2.8.1 Teknik Veriler

MODEL	BİRİM	ATRON H 24	ATRON H 28
Kapasite Özellikleri			
Maksimum Isıl Yük (Q _{max})	kcal/h (kW)	21758 [25,3]	25026 [29,1]
Minimum Isıl Yük (Q _{min})	kcal/h (kW)	9030 [10,5]	11180 [13]
Maksimum Isıl Güç (P _{max} 80/60)	kcal/h (kW)	20210 [23,5]	23220 [27]
Minimum Isıl Güç (P _{min} 80/60)	kcal/h (kW)	7912 [9,2]	9718 [11,3]
Maksimum Verim (%100) 80/60	%	93,0	92,9
Minimum Verim (%100) 80/60	%	87,6	86,9
Verim (%30) 30 °C Dönüş	%	90,2	90,3
Hedef Ülke		TR	TR
Gaz Kategorisi		II _{2H3+}	II _{2H3+}
NOx Sınıf		3	3
Cihaz Tipi		C12, C32, C42, C52, C82, B22P	
Atık Gaz Değerleri			
Atık Gaz Kütleli Debi G20 (max)	g/s	13,89	15,56
Atık Gaz Sıcaklığı G20 (max/min)	°C	106,7 / 94,3	116,5 / 101,3
Atık Gaz Sıcaklığı G31 (max/min)	°C	106,2 / 92,6	116,9 / 102,1
CO2 G20 (max. Nom. Isıl Güçte)	%	7,4	7,5
CO2 G20 (min. Nom. Isıl Güçte)	%	2,8	3,1
CO2 G31 (max. Nom. Isıl Güçte)	%	8,2	8,9
CO2 G31 (min. Nom. Isıl Güçte)	%	3,1	3,55

2.Bölüm : Tesisat - Montaj için Bilgiler ve Uyarılar

Baca Boyları			
C12 (max / min)	m	1 / 4,5	1 / 4,5
C32 (max / min)	m	1 / 4,5	1 / 4,5
C42 (max / min)	m	10	15,5
C52 (max / min)	m	10	15,5
C82 (max / min)	m	10	15,5
B22P(Ø60) (min / max)	m	1 / 4,5	1 / 4,5
B22P(Ø80) (max)	m	10	15,5
Gaz Giriş Basıncı			
Doğalgaz	mbar	17-25	17-25
LPG	mbar	36-47	36-47
Gaz Tüketimi			
Doğalgaz (min-max)	m ³ /h	1,1-2,68	1,38-3,08
LPG (min-max)	kg/h	0,82-1,97	1-2,26
Isıtma Devresi Özellikleri			
Tesisat Sıcaklık Ayar Aralığı (min. - max.)	°C	38-85	38-85
Genleşme Tankı Kapasitesi	lt	7	7
Maksimum Tesisat Kapasitesi (75 °C ortalama su sıcaklığında)	lt	140	140
Maksimum Çalışma Basıncı (PMS)	bar	3	3
Kullanım Suyu Devresi Özellikleri			
Sıcaklık Ayar Aralığı (min.-max.)	°C	35-64	35-64
Minimum Su Debisi	lt / dk.	2,5	2,5
Spesifik Su Debisi (30 °C sıcaklık farkında)	lt / dk.	10,7	12,7
Minimum Su Basıncı	bar	0,25	0,25
Minimum Su Basıncı (PMW)	bar	8	8
Elektriksel Özellikler			
Elektrik Gerilim	AC...V	230 V	230 V
Frekans	Hz	50	50
Elektriksel Koruma Sınıfı	IP	X4D	X4D
Maksimum Elektriksel Güç	W	98	98
Atık Gaz Devresi Özellikleri			
Atıkgaz Çıkış Çapı	mm	60/100	60/100
Boyut ve Ağırlık			
Yükseklik x En x Derinlik	mm	700x410x295	700x444x295
Net Ağırlık	kg	30,5	33
Brüt Ağırlık	kg	33	35,5

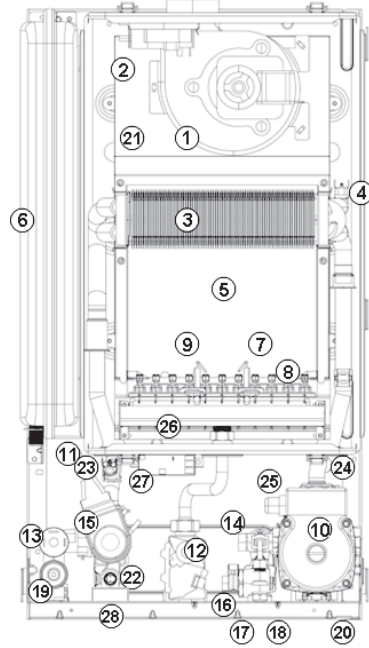
Tablo 2.4

Kullanım ömrü 15 yıldır. (Ürün fonksiyonunu yerine getirebilmesi için gerekli yedek parça süresi.)

2.Bölüm : Tesizat - Montaj için Bilgiler ve Uyarılar

2.8.2 Kombi Detay Görünümü

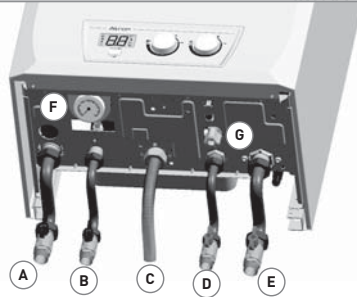
1. Fan
2. Hava Akış Anahtarı (Pressostat)
3. Primer Eşanjör
4. Aşırı Isınma Emniyet Termostatı (125 °C)
5. Yanma Odası
6. Genleşme Tankı
7. İyonizasyon Elektrodu
8. Brülör
9. Ateşleme Elektrodu
10. Pompa
11. Tesizat Gidiş Suyu Sıcaklık Sensörü
12. Gaz Valfi
13. Düşük Basınç Sensörü
14. Kullanım Suyu (Sekonder) Eşanjör
15. Üç Yollu Vana ve Motoru
16. Su Akış Sensörü (Flow Sensör)
17. Soğuk Su (Kullanım Suyu) Giriş Filtresi
18. Doldurma Vanası
19. Emniyet Valfi
20. Su Boşaltma Musluğu (Pompa altında)
21. Davlumbaz (Fan Hood)
22. Kullanım Suyu Sıcaklık Sensörü
23. Limit Termostat (98°C)
24. Otomatik Purjör
25. Tesizat Dönüş Suyu Sıcaklık Sensörü
26. Kollektör
27. Ateşleme Trafosu
28. Manometre



Şekil 2.12

2.8.3 Kombi Tesizat Bağlantıları

- A Radyatör gidiş 3/4"
- B Sıcak su çıkış 1/2"
- C Gaz girişi 3/4"
- D Soğuk su girişi 1/2"
- E Radyatör dönüş 3/4"
- F Analog Manometre
- G Doldurma Musluğu



Şekil 2.13

2.9 Kombi İlk Çalıştırma Kontrol Formu

Kombinin Yetkili Servis tarafından devreye alınabilmesi için; kombi ile birlikte verilen "Kombi İlk Çalıştırma Kontrol Formu" nda bulunan maddelerde eksiklik olmamalıdır. Eğer maddelerde eksiklikler var ise, tesisatçı firma tarafından bu eksikler tamamlanıp, servis tarafından cihazın devreye alınması sağlanmalıdır.

3. Bölüm : Kullanıcı için Bilgiler

3.1. Güvenli, Ekonomik ve Enerjinin Verimli Kullanılması İçin Uyarılar

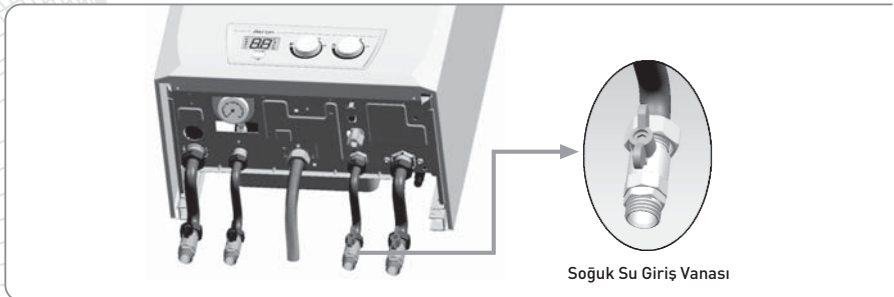
Önemli! Ortamda gaz kaçağı hissederseniz, öncelikle gaz vanasını veya tüp dedektörünü kapatınız. Elektrik düğmelerini açık kapatmayınız. Kıvılcım çıkarabilecek hiçbir işlem yapmayınız. Ortamı havalandırınız. Gaz şirketini veya Yetkili Servisi arayınız.

Kombinizi ekonomik olarak kullanmak için;

- Ekonomik kullanım için eco modunu seçiniz.
- Mekanın hesaplanan ısı kaybına uygun olmayan kapasitede bir cihaz seçildiğinde, cihazın devreye sık girip çıkması nedeniyle verimsiz yanma oluşmakta, bunun sonucunda da yakıt sarfiyatı artmaktadır. Bu nedenle kullanılan mekana uygun kapasitede kombi seçiniz.
- Cihazınızı oda termostati ile birlikte kullanınız. Oda termostati, odanın istediğiniz sıcaklığa gelmesini ve bu konforda kalmasını sağlar. Gereksiz gaz tüketimini engeller ve yakıt tasarrufu sağlar. Oda termostatının monte edileceği yer çok önemlidir. Isı kaybı veya kazanımının şiddetli olduğu bölgelere (güneş gören, mutfakta ısıya maruz kalacak bölgeler, kapı girişleri ve pencere kenarlarına) monte edilmemelidir.
- Gece saatlerinde radyatör devresi su sıcaklığının düşürülmesi yakıt sarfiyatını azaltır.
- Radyatörlerin üzerinin mermer vb. ile kapatılması yakıt sarfiyatını arttırır.
- Binanızın yalıtım durumu gaz tüketiminizi etkileyen en önemli unsurdur. İzolasyon yapılmış mekanlarda ısı kaybı düşük olduğundan yakıt sarfiyatı da düşüktür.
- Isı kaybını azaltmak için gece perde ve panjurlarınızı kapalı, gündüz ise güneşten yararlanmak için açık tutunuz.
- Radyatörlerin önüne mobilya yerleştirilmesi hava sirkülasyonunu engelleyeceğinden yakıt tüketimini olumsuz etkiler.
- Uzun süre kullanılmayacak odalardaki radyatörlerin vanalarının kısılması ve bu odaların kapılarının kapalı tutulması yakıt tüketimini olumlu etkiler.
- Termostatik vana kullanılması, odaların istenen sıcaklıkta kalmasını ve yakıt tasarrufu yapılmasını sağlar.
- Isıtılan mekanda sıcaklığın artması halinde pencereleri açmak yerine radyatör vanası kısıtlanmalı veya komide ayarlanan sıcaklık değeri azaltılmalıdır.

3.2. Tesisatın Su İle Doldurulması

- Cihazın elektrik bağlantılarını açınız. Kalorifer tesisatında bulunan tüm vanaları, soğuk su giriş vanasını açınız. (Şekil 3.1)

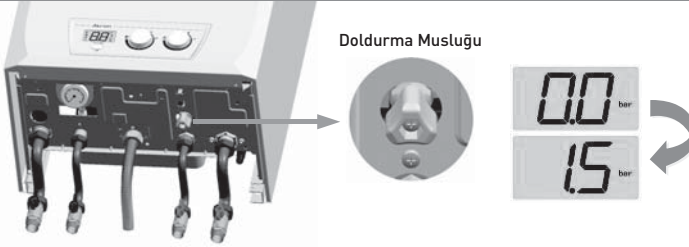


Şekil 3.1

3. Bölüm : Kullanıcı için Bilgiler

Kombinin altındaki mavi renkli doldurma musluğu saat yönünün tersine çevirerek, ekrandaki basınç değeri 1.5 bar oluncaya kadar açık tutunuz. Doldurma işlemi tamamlandıktan sonra doldurma musluğunu saat yönünde çevirerek kapatmayı unutmayınız. (Şekil 3.2)

NOT: Cihazın altında bulunan analog manometrede görülen basınç değeri basınç hattından, dijital ekranda görülen basınç değeri ise emiş hattından ölçüm yaptığı için bu basınç değerleri arasında bir miktar fark olabilir, bu kesinlikle bir hata değildir.

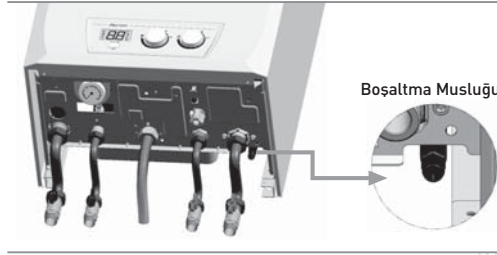


(Şekil 3.2)

Tüm radyatörlerin havasını radyatör üzerindeki purjörden (Şekil 3.3) alınız. Su normal akmaya başlayınca purjörü kapatınız.



(Şekil 3.3)



(Şekil 3.4)

Basınç göstergesinin 1.5 bar olduğundan emin olunuz. Eğer ekranda 0.8 barın altında ise doldurma işlemini tekrar yapınız. Eğer basınç değeri 2 barı aştıysa tesisat boşaltma musluğunu gevşeterek (Şekil 3.4), basınç değeri 1.5 bar oluncaya kadar tesisat suyunu boşaltınız. Bu işlemi yapmazsanız fazla su cihaz çalışırken emniyet ventiliinden otomatik olarak tahliye olacaktır.

3.3 Cihazın Güvenlik Donanımı

Pompa sıkışmasını önleme:

Kombinin çalışmadığı durumlarda elektrik beslemesi varsa, pompa 23 saatte bir 15 saniye süresince otomatik olarak çalışarak sıkışmayı engeller. Bu koruma fonksiyonu devredyken ekranda anti-blokaj ibaresi (bkz. şekil 3.5) bulunmaktadır.

Üç Yollu Vana sıkışmasını önleme:

Kombinin çalışmadığı durumlarda elektrik beslemesi varsa, üç yollu vana 23 saatte bir konum değiştirerek sıkışmayı engeller. Bu koruma fonksiyonu devredyken ekranda anti-blokaj (bkz. şekil 3.5) ibaresi bulunmaktadır.



(Şekil 3.5)

3. Bölüm : Kullanıcı için Bilgiler

Donma koruması:

Kalorifer gidiş sıcaklığı 5°C' nin altına düştüğünde, **kombinin elektrik ve gaz beslemesi** mevcut ise, kombi kalorifer konumunda otomatik olarak devreye girer ve kalorifer gidiş sıcaklığı 15°C' ye yükselinceye kadar çalışmaya devam eder. Eğer birkaç gün evde olmayacaksanız kullanım suyu sıcaklık ayar düğmesini OFF pozisyonuna getirerek (bkz. şekil 3.7) cihazı stand - by konumuna getiriniz. Bu sırada gaz ve elektrik beslemesini açık bırakınız. **Radyatörlerin vanalarını kesinlikle kapatmayınız.**



{Şekil 3.6}

Kombinizin elektrik beslemesinin kesilmesi durumunda, kombiniz durur. Elektrik geldiğinde, kombi otomatik olarak çalışmaya başlar. Bu koruma fonksiyonu devredeyken ekranda Fr ibaresi (bkz. şekil 3.6) görülmektedir.

Not: Donma emniyeti sadece kombiyi korur. Tesisatı korumaz. Uzun süre kombiyi kullanmayacak iseniz (soğuk kış günlerinde) cihazın ve tesisatın suyunu tamamen boşaltın ve cihazı kapatın.

Isınma emniyet tertibatı:

Cihazın içinden geçen su sıcaklığının belirlenen emniyet değerinin üzerine çıkması nedeniyle meydana gelebilecek tehlikeleri engellemek için cihazı hata durumuna geçiren emniyet tertibatıdır.

Cihazda kullanılan ısı emniyet tertibatının istenmediği halde devreyi kesmesi ve bu nedenle cihazın başlangıç durumuna gelmesi nedeniyle; cihaz bir zamanlayıcı gibi dış bir anahtarlama düzeni üzerinden beslenmemeli veya yardımcı program vasıtasıyla düzenli olarak devresi kapatılan ve açılan bir devreye bağlanmamalıdır.

Açık Besleme Gerilimi Koruması:

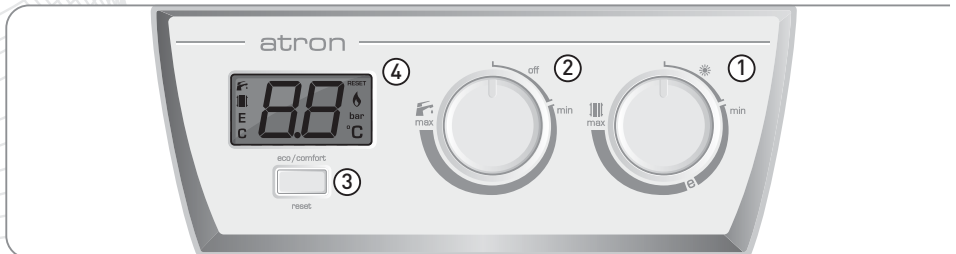
Cihaz besleme gerilimi izin verilen gerilim (165 V) altına düştüğü durumda devreye girer ve cihazın çalışmasına engel olur. Bu durumda ekranda F12 hata kodu gözlemlenir.

Fazla Çalışma Koruması:

Cihaz 24 saat süresince sürekli çalışmış ise 15 saniye kadar durdurulur. 15 saniye sonunda hangi konumda ısı talebi devam ediyorsa o konumda çalışmasına devam eder.

3.4 Kumanda Panosu

1. Tesisat Suyu Sıcaklık Ayarı - yaz / kış konum seçimi
2. Kullanım suyu sıcaklık ayarı - cihaz ON/OFF durumu
3. Eco / Comfort Seçimi ve Reset Düğmesi
4. LCD Gösterge [Sıcaklık, parametrelerin gösterimi, hata kodları]



{Şekil 3.7}

3. Bölüm : Kullanıcı için Bilgiler

3.5. Çalışma Durumu Göstergelerinin Tanımı



(Şekil 3.8)

3.6. Çalıştırma ve Ayarlar

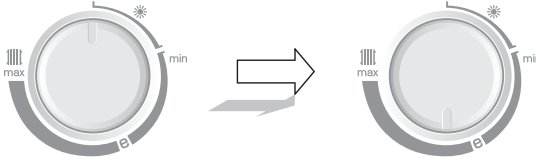
Fabrika ayarı COMFORT ve KIŞ konumudur.

3.6.1. Kış (Isıtma) konumunda çalıştırma

- Cihaza elektrik, su ve gaz akışını sağlamak için sigorta ve vanaların açık olduğundan emin olun.
- Kombiyi kış konumuna getirmek için tesisat suyu sıcaklık ayar düğmesi saat yönünde döndürülerek tesisat simbolünün olduğu bölgeye getirilir.



(Şekil 3.9)



Şekil 3.10

- Dijital ekrandan okunan basınç değeri 1 ile 2 bar arasında olmalıdır. (bkz. Bölüm 3.2)
- Kombi kış konumunda iken kullanım suyu ısıtması öncelikli olarak tesisat ısıtması da yapabilmektedir.
- Tesisat suyu ve kullanım suyu sıcaklık ayar düğmelerinde "min" ile başlayan bölge minimum sıcaklık bölgesi olup saat yönünde döndürüldüğünde "max" ile ifade edilen maksimum sıcaklık bölgesine kadar su sıcaklığı artırılabilir.



Şekil 3.11

3. Bölüm : Kullanıcı için Bilgiler

- Tesisat suyu sıcaklık ayarı yapılırken ayar düğmesindeki "min" ile ifade edilen sıcaklık değerinin karşılığı radyatör tesisatı sisteminde 38°C, yerden ısıtılmalı sistemde ise 30°C ' dir. "max" ile ifade edilen sıcaklık değerinin karşılığı ise radyatör tesisatı sisteminde 85°C, yerden ısıtılmalı sistemde ise 50°C ' dir (Tablo 3.1).
- Kullanım suyu sıcaklık ayar düğmesinde "min" ile ifade edilen değer karşılığı 35°C, "max" ile ifade edilen değerinin karşılığı ise 64°C ' dir (Tablo 3.1).
- Eğer cihazda oda termostati takılı ise bu ünitelerin ayarlarını yapınız. (bkz. Bölüm 3.6)
- Tesisat suyunda sıcaklık ayarı yapıldığı sırada ayarlanan sıcaklık değeri LCD ekran aracılığıyla takip edilebilir.

	Radyatörlü Isıtma Sistemi		Yerden Isıtılmalı Sistem	
	min. (°C)	max. (°C)	min. (°C)	max. (°C)
Kalorifer suyu	35	85	30	50
Kullanım suyu	38	64	35	64

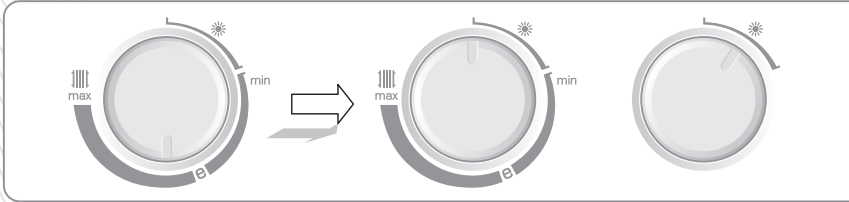
Tablo 3.1

3.6.2. Yaz konumunda çalıştırma

- Cihaza elektrik, su ve gaz akışını sağlamak için sigorta ve vanaların açık olduğundan emin olun.
- Cihazınızı yaz konumuna getirmek için tesisat suyu sıcaklık ayar düğmesi saat yönünün tersine döndürülerek yaz konumu sembolü olan bölgeye getirilir. Başlangıç konumu da yaz konumuna dahildir (bkz. şekil 3.13).

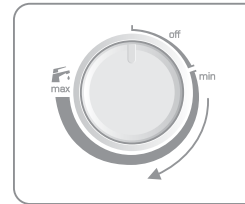


(Şekil 3.12)



(Şekil 3.13)

- Yaz konumunda kombi tesisat ısıtmayı yapmaz sadece kullanım suyu ısıtmayı yapabilir. Dolayısıyla sadece kullanım suyu muşluğu açıldığında kombiniz devreye girecektir.
- Kullanım suyu sıcaklığı kullanım suyu ayar düğmesinden "min" ve "max" değerler arasında istenilen sıcaklık aralığına ayarlanabilir. (bkz. şekil 3.14)
- Kullanım suyu sıcaklık ayar düğmesinde "min" ile ifade edilen değer karşılığı 35°C, "max" ile ifade edilen değerinin karşılığı ise 64°C ' dir. (Tablo 3.1).
- Kullanım suyunda sıcaklık ayarı yapıldığı sırada ayarlanan sıcaklık değeri LCD ekran aracılığıyla takip edilebilir



(Şekil 3.14)

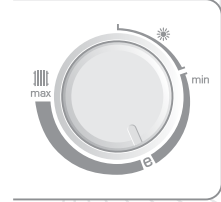
3. Bölüm : Kullanıcı için Bilgiler

3.6.3. "eco" modunda çalıştırma

- Cihaz "eco" modunda iken kullanıcının ayarladığı sıcaklık değerine ulaştığında durur. Sonra mekanın ısı kaybına göre tekrar devreye girer.
- Cihazın "eco" modunda çalışması sırasında dijital ekranda "E" sembolü mevcuttur (bkz. şekil 3.15).
- "eco" modundan "comfort" moduna geçebilmek için 3 no' lu "eco / comfort" tuşuna (bkz. Şekil 3.7) 1 kere basılır.
- "eco" modunun kullanım suyu konforuna etkisi yoktur.
- "e" ortam konforu için "eco" modunda tesisat ayar düğmesinin e konumuna ayarlanması tavsiye edilir.
- "eco" modu seçildiğinde yakıt tasarrufu sağlanacaktır.



(Şekil 3.15)



(Şekil 3.16)

3.6.4. "comfort" modunda çalıştırma

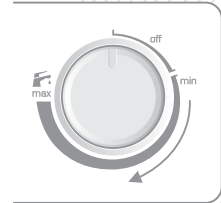
- Fabrika ayarı "comfort" ve "KİŞ" konumudur.
- "comfort" modunu tesisatta modülasyonlu çalışma yaparak kalorifer suyu sıcaklığı ayarlanan değer in üzerine çıktığında alev in boyunu alçaltıp yükselterek otomatik sıcaklık ayarı yapar.
- Cihaz "eco" modunda iken "comfort" moduna geçmek için 3 no' lu "eco" / "comfort" tuşuna (bkz. Şekil 3.7) 1 kere basılır. Cihaz "comfort" modunda iken LCD ekranda "C" sembolü yanmaktadır (bkz. şekil 3.17).
- "comfort" modunun kullanım suyu konforuna etkisi yoktur.



(Şekil 3.17)

3.6.5. Cihazı Çalıştırma / Kapatma

- 2 no' lu düğmeyi (bkz. Şekil 3.7) min - max arasına getiriniz. Bu durumda cihaz bekleme (stand-by) durumundan çalışma durumuna geçer. Bu durumda cihazda elektrik mevcuttur.
- Cihazın yaz veya kış konumu seçimleri yapılır. Sıcaklık ayarı bölüm 3.5.1 veya 3.5.2' de belirtildiği gibi yapılmalıdır.
- Cihaz devreye girdiğinde yaz veya kış konumuna bağlı olmak üzere talep edilen ısı ihtiyacının tipine bağlı olarak o sıcaklık değeri LCD ekranda görünmektedir.
- Cihaz kış konumunda çalışacaksa "eco" veya "comfort" modu seçimi yapılır.
- Cihazın resetlenmesini gerektiren bir durum ile karşılaşıldığında aynı zamanda "eco" / "comfort" mod değiştirme tuşu olarak da kullanılan "reset" tuşuna 1 kez basılmalıdır.
- Çalışan bir cihazı bekleme (standby) / OFF konumuna getirmek için 2 no' lu düğme (bkz. şekil 3.7) "off" bölgesine getirilir.



(Şekil 3.18)

3.6.6. Oda Termostatının Kullanımı

Cihazla birlikte sadece DemirDöküm onaylı oda termostati kullanılmalıdır.

TS 2164 No' lu "Kalorifer Tesisatı Projelendirme Kuralları"na göre salon/oturma odası konfor sıcaklığı 22°C, yatak odası konfor sıcaklığı 20°C' dir. Ekonomik kullanım için oda termostatının bu değerlere ayarlanması tavsiye edilir.

Oda termostati kullanılması durumunda, tesisat suyu çıkış sıcaklığının en az 65°C olarak ayarlanmalıdır.

3. Bölüm : Kullanıcı için Bilgiler

3.6.7 Kullanıcı için Hata Tanımları ve Çözüm Tablosu

Gerektiği hallerde cihazın kumanda panosunda yer alan LCD ekran üzerinde ilgili hata kodu yanıp söner. Bu kodlar ve sayfa 29' da yer alan tablo sayesinde cihazınızın sorununu anlayabilir ve çözüme ulaşabilirsiniz.

Hata Kodları

- **F01 İkazı** - Aşırı ısınma hatası: Tesilat suyu sıcaklığının 98°C üzerine çıkması veya eşanjör bölgesindeki sıcaklığın 125°C üzerine çıkması durumunda cihaz çalışmayı durdurur ve ekranda RESET sembolü ile F01 hata kodu yanıp sönmeye başlar . Cihazın tekrar devreye girebilmesi için 3 No' lu tuşlar (bkz. şekil 3.7) 1 kere basılmalıdır. Sorunun devam etmesi halinde lütfen yetkili servise başvurunuz.
- **F02 İkazı** - Kullanım suyu NTC sensör hatası: Kullanım suyu sensöründe hata varsa ekranda F02 kodu yanıp söner. Kullanım suyu; tesilat gidiş – dönüş NTC sensörleri tarafından kontrol edildiğinden, cihaz ancak tesilat suyunun belirli sıcaklık değerleri arasında çalışabilir. Bu durumda lütfen yetkili servise başvurunuz.
- **F03 İkazı** - Tesilat devresi gidiş NTC sensör hatası: Tesilat suyu sensöründe ya da kablo bağlantılarında hata varsa ekranda F03 okunur. Cihaz kendini emniyete alır. Bu durumda lütfen yetkili servise başvurunuz.
- **F04 İkazı** - İyonizasyon hatası: Kombinize giren gazın kesilmesi durumunda cihaz kendini emniyete alır, kumanda panelindeki RESET yazısı yanar ve ekranda F04 kodu okunur. Bu durumda reset düğmesine (3 No' lu tuşa) (bkz. şekil 3.7) bir kez basınız. Sorunun devam etmesi halinde lütfen yetkili servise başvurunuz.
- **F05 İkazı** - Hava akış anahtar (Pressostat) hatası: Kombinize yerleştirilmiş olan hava akış anahtarı (pressostat) sayesinde atıkgaz çıkış veya taze hava girişinde herhangi bir problem (geri tepme, tıkanma, vb.) olması durumunda cihazınız kendini emniyete alınır ve ekranda F05 kodu okunur. Sorunun devam etmesi halinde lütfen yetkili servise başvurunuz.
- **F06 İkazı** - Tesilat Devresi dönüş NTC sensörü: Tesilat devresi dönüş NTC sensöründe yada kablo bağlantılarında hata varsa ekranda bu hata kodu yanar. Bu durumda lütfen yetkili servise başvurunuz.
- **F07 İkazı** – Gaz Valfi Hatası: Gaz valfinden ya da Gaz Valfi devresindeki herhangi bir arızadan dolayı bu hata kodu ile birlikte ekranda RESET yazısı yanar. Cihaz RESET' lendikten sonrada bu hata devam ederse lütfen yetkili servise başvurunuz.
- **F08 İkazı** - Tesilat devresi NTC gidiş sensör aşırı ısınma hatası: Tesilat suyu sıcaklığının 95°C üzerine çıkması durumunda cihaz çalışmayı durdurur ve ekranda F08 hata kodu yanıp sönmeye başlar . Cihazın tekrar devreye girebilmesi için cihaz kapatılarak soğuması beklenir . Sorunun devam etmesi halinde lütfen yetkili servise başvurunuz.
- **F09 İkazı** - Pressostat kısa devre hatası: Fan çalışmadığı halde pressostat kontaklarının kapalı olması durumunda bu hata kodu ekranda belirir. Bu durumda lütfen yetkili servise başvurunuz.

3. Bölüm : Kullanıcı için Bilgiler

- **F10 İkazı** - Tesisat devresi su basıncı hatası: Kombi, su basıncı 0,8 ve 2,5 bar değerleri arasında çalışmaktadır. Bunun dışındaki herhangi bir basınç değerinde kombi F10 arıza vermektedir. Bu durumda, ekrandaki göstergede basınç değeri 1,5 bar değerine getirilmelidir. Sorunun devam etmesi halinde lütfen yetkili servise başvurunuz.
- **F11 İkazı** - Sirkülasyon hatası: Tesisat gidiş ile tesisat dönüş suyu arasındaki sıcaklık farkı 40°C olduğunda bu hata kodu ekranda yanıp sönmeye başlar. Bu durumda tesisat vanalarının açık olduğundan ve radyatör vanalarının kapalı olmadığından emin olunuz. Sorunun devam etmesi halinde lütfen yetkili servise başvurunuz.
- **F12 İkazı** - Düşük Voltaj hatası: Şebeke gerilimi 165 V'un altına düştüğünde bu hata kodu ekranda yanıp sönmeye başlar. Resetlenmesi gereken bir hata değildir. Şebeke gerilimi 165 V'un üzerine çıktığında hata kendiliğinden ortadan kalkar. Sorunun devam etmesi halinde lütfen yetkili servise başvurunuz.
- **F13 İkazı** - Tesisat Devresi NTCLeri Sıcaklık Farkı Hatası: Tesisat dönüş suyu sıcaklığı gidiş suyu sıcaklığından 7 °C fazla olursa bu hata kodu ekranda belirir. Bu durumda lütfen yetkili servise başvurunuz.

Not: Ekran üzerinde hata koduyla beraber Reset yazısı görüldüğünde hatanın giderilmesiyle beraber sistem 3 No' lu tuşa basılarak (bkz. Şekil 3.7) resetlenmelidir.

3. Bölüm: Kullanıcı için Bilgiler

	Kombi müşteri başvuru nedeni	Açık tanım	Olası neden	Kullanıcının yapması gerekenler
Cihaz çalışmıyor.	1 Sigorta atıyor.	Kombinin yanındaki sigorta atıyor. Kombinin fişi çekilmeden/V otomat 0 konumundayken sigorta atıyor.	220 V elemanlarında kısa devre. Kullanım alanındaki diğer cihazlardan kaynaklanan problem.	Yetkili Servisi Çağırın. Ehliyetli bir elektrikliçi çağırın.
	2 Kombi çalışmıyor.	Herhangi arıza uyarısı vermiyor veya LCD ekranda herhangi bir sembol görülüyor. Dijital ekranda sıcaklık veya basınç değeri okunuyor. Herhangi bir arıza ikaz yok.	Cihaz elektrik gelmiyor İlektirik besleme kesik veya v-otomat sigorta kapalı) Elektronik kart sigortası atmış, Kablo ve bağlantılarında sorun var. Arabirim (arayüz) kartı arızalı. Çalışma konum seçimi yapılmamış. Cihaz bir daha devreye girene kadar beklemede (oda termostatı veya sıcaklık ayar düğmesi ayarı ile ilgilidir)	Genel elektrik sigortasını kontrol edin kombi yanında bulunan sigortayı (v otomat) '1' konumuna getirin. Sorun giderilmezse ehliyetli bir elektrikliçi çağırın. Yetkili Servisi Çağırın. Çalışma konum seçimi yapılmalıdır; sorun devam ediyorsa yetkili servisi çağırın. Oda termostatı ve sıcaklık ayar düğmeleri uygun pozisyona getirilmeli, sorun devam ediyorsa yetkili servisi çağırın.
	3 Çalışıyor, alev almıyor, yanmıyor.	Dijital ekranda sıcaklık değeri okunuyor. Pompa ve/veya fan çalışıyor, Hem kişi, hem de yaz konumunda brülör yanmıyor.	Düşük basınç svici arızalı. Aşırı ısınma termostatı arızalı.	Yetkili Servisi Çağırın.
	4 Sönüyor.	Dijital ekranda sıcaklık değeri okunuyor. Cihaz yanıyor ve bir süre sonra sönüyor, Bir daha devreye girmiyor.	Pompa çalışma konumu brülör ile beraber seçilmiş, Oda termostatı arızalı veya sıcaklık ayar düğmesi ayarlı.	Yetkili Servisi Çağırın.
	5 Cihaz sık sık devreye girip çıkıyor.	Devreden çıkış ve yeniden devreye giriş arasında süre kısa oluyor.	Radyatörlerin çoğunun vanaları kapalı, Cihazın kapasitesini ihtiyacın çok üzerinde ayarlanmamış, Tesisat filtreleri tıkanmış, Tekrar devreye giriş süresi düşük ayarlanmış (örneğin 5 sn.) Elektrotlar arasındaki ark mesafesi 4 mm'den fazla, Ateşleme kapasitesi yüksek ayarlanmamış, Elektrot brülör kanat pozisyonu hatalı, Genleşme tankı bağlantısında gevşeme, Fan dışıyframı hatalı yerde,	Vanaları açın sorun giderilmezse yetkili servisi çağırın. Yetkili Servisi Çağırın.
Sesli çalışıyor.	6 Devreye girerken şiddetli ses çıkıyor.	Devreye girenken gürültülü yanma meydana geliyor. Devreye girenken metal sesi (tak) meydana geliyor.	Elektronik kart arızalı Ateşleme kapasitesi yüksek ayarlanmamış, Elektrot brülör kanat pozisyonu hatalı, Genleşme tankı bağlantısında gevşeme, Fan dışıyframı hatalı yerde,	Yetkili Servisi Çağırın.
	7 Devredeyken sesli çalışıyor.	Kombi çalışması esnasında sesli yanma meydana geliyor. Kombinin çalışması sırasında sürekli ses oluyor.	Baca bağlantısında problem var. Sistemde/tesisatta hava veya çapak var. Sirkülasyon pompası hız kademesi ayarlanmamış, Fanda sorun var. Tesisat filtreleri dolmuş,	Yetkili Servisi Çağırın. Radyatörlerin havasını alın sorun devam ederse yetkili servisi çağırın. Yetkili Servisi Çağırın.
	8 Kullanım suyu hiç ısınmıyor.	Kombi çalışıyor, kullanım suyu hiç ısınmıyor. Kombi çalışmıyor, kullanım suyu hiç ısınmıyor.	Kullanım suyu sıcaklık ayarı minimumunda. Kiş konumunda su akış sensörü arızalı/türbin sıkışmış var. Üç yollu vana motoru tesisat konumunda kalmış, Plaka tipi eşanjör tıkanık. Yaz konumunda su akış sensörü arızalı/türbin sıkışmış.	Kullanım suyu sıcaklık ayarını maksimuma doğru istediğiniz konuma getirin sorun devam ederse yetkili servisi çağırın. Yetkili Servisi Çağırın.
Sıcak su temininde sorun.	9 Kombi kullanım suyu az ısınmıyor.	Cihaz çalışıyor, sıcak su ayar düğmesi istenen değere ayarlanmamış ancak bekleniyi karşılamıyor.	Diş hava çok soğuk, giriş suyu sıcaklığı çok düşük su akış miktarı fazla. Su akış miktarı (su debisi) çok yüksek. Üç yollu vana tesisatı su akışı var. Plaka tipi eşanjör tıkanıklık.	Sıcak su tüketiminiz sırasında bataryanızı kısmi açık konumda tutun. Yetkili Servisi Çağırın.
	10 Kullanım suyu aşırı ısınmıyor.	Cihaz çalışıyor, sıcak su ayar düğmesi istenen değere ayarlanmamış ancak su sıcaklığı beklenenin üzerinde.	Kullanım suyu sıcaklık sensörü arızalı (kireç oluşumu) Su akış hızı (debisi) çok düşük.	Yetkili Servisi Çağırın. Kullanım suyu sıcaklığı ayar düğmesini minimum konuma alın.
	11 Kullanım suyu / Sıcak su az akıyor.	Soğuk su daha fazla akıyor.	Vanalar tam açık değil. Şebeke giriş filtresi tıkanmış. Su akış türbin/soğuk su giriş filtresi tıkanmış. Sekonder eşanjör tıkanmış.	Vanaları tam açık konuma getirin. Yetkili Servisi Çağırın.
	12 Sıcak su kendiliğinden soğuyor.	Soğuk su karıştırılmadığı halde su kendiliğinden soğuyor. Sıcak su temini esnasında cihaz sönüyor, su soğuyor.	Minimum gaz ayarı yüksek. Şebekede aşırı basınç dalgalanması var. Elektronik kart arızalı. Batarya contaları deforme olmuş. Kullanım suyu sıcaklık sensörü arızalı.	Yetkili Servisi Çağırın. Yetkili Servisi Çağırın. Yetkili Servisi Çağırın.
Radyatör ısınmasında sorun.	13 Radyatörler ısınmıyor.	Yeşil lamba yanıyor, sıcak kullanım suyu ısınıyor, radyatörler ısınmıyor.	Çalışma konumu 'kiş' seçili değil. Oda termostatı arızalı, bağlantılarında hata veya düşük hassasiyete sahip. Tesisat filtresi tıkanmış, 3 yollu vana motoru kullanım suyu konumunda kalmış, Radyatörlerin ve/veya kombinin alt bağlantı vanaları kapalı,	Çalışma konumunu 'kiş' konumu olarak seçin. Yetkili Servisi Çağırın. Vanaları açın.
	14 Radyatörlerin bazıları ısınmıyor bazı radyatörlerin alt kısmı ısınmıyor.	Radyatör üst giriş boruları daha sıcak. Radyatör alt giriş boruları daha sıcak. Isınmayan radyatörler 1.8 metreden uzun.	Sirkülasyon pompası hız kademesi yanlış ayarlanmamış, Tesisatta problem var (çap daralması, tıkanıklık) Sistemde hava var. Hatalı tesisat bağlantısı/Bağlantılar ters. Radyatör giriş çıkış borularına çapraz bağlantı yapılmamış.	Yetkili Servisi Çağırın. Radyatör vanalarından reglaj yapınız/tesisatçıınıza sorunu çözmesi için başvurunuz. Radyatörlerin havasını alın. Tesisatçıyı çağırın. Tesisatçıyla çapraz bağlantı yaptırın.

3. Bölüm: Kullanıcı için Bilgiler

Kombi müşteri başvuru nedeni		Açık tanım	Olası neden	Kullanıcının yapması gerekenler	
Radyatör ısınmasında sorun.	15	Radyatörler ısınmıyor, ev ısınmıyor.	Kombi belli aralıklarla devreden çıkıp tekrar çalışıyor.	Radyatör kapasitesi düşük tesis edilmiş, Tesisatı projelendireni arayın.	
	16	Sıcaklık çok hızlı artıyor, radyatörler ısınmıyor.	Kombi altındaki ve radyatörlerdeki vanaların tümü açık konumda.	Sirkülasyon pompası sıkışmış/arızalı. Tesisat filtresi tıkanmış.	Yetkili Servisi Çağırın.
	17	Yaz konumunda radyatörler ısınıyor.	Konum düğmesi musluk sembolü tarafında.	3 yollu vanadan tesisat tarafına su akışı var.	Yetkili Servisi Çağırın.
Yakıt tüketiminde sorun	18	Fazla yakıt sarfediyor.	Bütün radyatörler ısınıyor, oda termostati kullanılıyor.	Cihaz kapasitesi düşük seçilmiş, İzolasyon problemi mevcut.	Tesisatı projelendireni çağırın.
				Cihaz ekonomik kullanım şartlarında çalıştırılmıyor. Oda termostati kullandığı halde su sıcaklığı düşük seçilmiş. Maksimum gaz basıncı ayarlı değil. Baca uzunluğuna göre fan diyaframı takılı olmadığı için yanma verimi düşük.	Ekonomik kullanımı için yetkililere danışın. Kalorifer devresi sıcaklık ayarını ekonomik (e) konuma getirin. Yetkili Servisi Çağırın.
Muhhtelif su ve basınç sorunu	19	Alttan su akıttıyor/damlıyor.	Alt konsoldaki su bağlantı noktalarında noktalardan veya aksesuar bağlantılarında (tesisat ve kullanım suyu) su akıttıyor, tesisat su basıncı 1,5 bar seviyesinde.	Emniyet ventili arızalı, 3 bar yerine daha düşük basınçta devreye giriyor. Rakerlu bağlantılar arasındaki contalar aşınmış/bozulmuş.	Yetkili Servisi Çağırın.
	20	Bar düşüyor/basınç azalıyor/su eksiltiyor.	Tesisat 1,5 bar seviyesinde doldurulmasını takiben zaman içinde cihazda basınç düşmesi meydana geliyor.	Kombide ya da kalorifer tesisatında su kaçağı var.	Yetkili Servisi Çağırın.
	21	Sıcak su musluğunu açınca bar/basınç yükseliyor.	Bar veya basınç yükseliyor ancak boşaltma musluğundan su akıttıyor.	Isanan suyun genişlemesi ile kısmi basınç artışı olabilir.	Yetkili Servisi bilgi için arayın.
	22	Basınç dalgalanması oluyor.	Boşaltma musluğundan su akıttıyor.	Genleşme tankı havası azalmış/genleşme tankı membrani delik. Sistemde hava var. Doldurma musluğu arızalı. Gösterge/manometre arızalı. Düşük basınç sensörü arızalı.	Yetkili Servisi Çağırın. Radyatörlerin havasını alın. Sularını kesik vanaların kapalı olmadığından eminensiz yetkili servisi çağırın.
	23	Tesisata su dolmuyor.	Su doldurma musluğu açık, su kesik değil.		
Gaz kokusu	24	Koku yapıyor/gaz kokusu var.	Cihaz çalışırken koku oluşuyor.	Hermetik kombilerde mekan içine atılgaz sızdırıyor.	Tesisatçıyı çağırın, problem çözülmez ise yetkili servise danışın.
			Cihaz çalışmazken koku oluşuyor.	Kombi gaz bağlantılarında ya da tesisatta gaz kaçağı.	Cihazın altındaki gaz vanasını kapatın, mekanı havalandırın, yetkili servisi çağırın.

Tablo 3.2

4. Bölüm : Yetkili Servis için Bilgiler

Tesisatı ve montajı yapılan cihazlar "Kombi İlk Çalıştırma Kontrol Formu"ndaki maddelere göre kontrol edilirler. Kontrollerden sonra eksiklik tespit edildiği takdirde kombi Yetkili Servis tarafından devreye alınmaz. Tesisat ve montaj yapılmadan önce aşağıdaki hususlara dikkat edilmelidir:

- Devreye almadan önce, tesisat su ile doldurularak hidrolik test uygulanması ve tesisattaki sızdırmazlığın mutlaka sağlanması gerekmektedir.
- Cihaz doğalgaz ile çalışacaksa gaz açma belgesinin alınmış olması gerekmektedir.
- Cihazın emniyeti ve verimi açısından aşağıdaki öneri ve uyarılarımıza mutlaka uyunuz. Bu kılavuzda belirtilenlerin dışında cihazın hiçbir parçasına veya ayarına kesinlikle müdahale etmeyiniz.

4.1 Elektrik Tesisatı

Kombinin montajını ve tesisatını yapan bayi veya tesisatçılar tarafından hiçbir şekilde kombiye elektrik verilmesi ve elektrik bağlantısı yapılmamalıdır. Kombinin alt hizasından 50 cm yakınına kadar bir elektrik tesisatı getirilip bırakılmamalıdır.

- Cihazın kablosundan, elektrik tesisatına kadar tüm bağlantısı ÜCRETSİZ İLK ÇALIŞTIRMA SADECE DEMİRDÖKÜM YETKİLİ SERVİSLERİ tarafından yapılacaktır.
- Kombiye fabrikamız tarafından bağlanan elektrik kablosu özel bir kablo olduğundan, değiştirmek istendiği takdirde, DemirDöküm Yetkili Servisi'nden temini yapılabilir.
- Oda termostatının kabloları yalnız DemirDöküm Yetkili Servisleri tarafından bağlanmaktadır.

4.2 Kombinin Devreye Alınması

Dikkat! Cihazın devreye alınması işlemi sadece DemirDöküm Yetkili Servisi tarafından yapılmalıdır. Montaj ve devreye alma işlemleri sırasında bayi ve servis elemanları kullanıcıyı, kombinin güvenli ve verimli kullanılması için cihazla birlikte verilen "Kullanım Kılavuzu"nu okuması bu kılavuzda belirtilenlere uyması konusunda bilgilendirmeli ve uyarmalıdır. DemirDöküm Yetkili Servisi dışında cihaza yapılacak müdahaleler sonucu ortaya çıkabilecek hasarlardan DemirDöküm firması sorumlu değildir.

4.3 Periyodik Bakım ve Kontrol

Gerek cihazın performansı ve gerekse güvenliği açısından DemirDöküm Yetkili Servisi' ne yılda bir kez ücretli bakım yaptırmanızı tavsiye ederiz.

Cihazın dış temizliği için sadece sabunlu su ile nemlendirilmiş bir bez kullanınız. Temizlik veya bakım süresince cihazın elektrik düğmesi OFF konumuna getirilmeli ve cihazın enerjisi kesilmelidir.

5. Bölüm : İletişim Bilgileri

Değerli Müşterimiz,

Sizlere iyi ürünler vermek kadar, iyi hizmet vermenin de önemine inanıyoruz. Bu nedenle ürünlerimizle ilgili her türlü hizmet ihtiyacınızda;

- **Müşteri İletişim Merkezimizin 444 1 833** numaralı telefonunu arayarak,
- Gerekli ise yetkili servislerimize başvurarak,
- www.demirdokum.com.tr internet sitemizi ziyaret ederek, bilgi alabileceğiniz ve şirketimize ulaşabileceğinizi bilgilerinize sunarız.

Uyulması Gereken Öneri ve Bilgiler:

1. Ürününüzü aldığınızda Garanti Belgesini Yetkili Satıcınıza onaylattırınız.
2. Ürününüzü montaj ve kullanma kılavuzu esaslarına göre kullanınız.
3. Servise ihtiyacınız olduğunda **Müşteri İletişim Merkezimiz için 444 1 833** numaralı telefonu arayınız.
4. Hizmet için gelen görevli kişiye **DEMİRDÖKÜM** tarafından verilmiş kimlik kartını sorunuz.
5. Alınan hizmet sonrasında servis teknisyeninden aldığınız **"HİZMET BELGESİNİ"** saklayınız. Alacağınız Hizmet Belgesi, ileride cihazınızda meydana gelebilecek herhangi bir sorunda size yarar sağlayacaktır.
6. Sanayi Bakanlığınca belirtilen, ürün kullanım ömrü 15 yıldır.

Yetkili Servis

 tarafından test edilmiş ve sertifikalandırılmıştır.

CE 0051 PIN NO: 51BT3737 (90/396 EEC)
51BT3738DR (90/42 EEC)

DemirDöküm

Türk DemirDöküm Fabrikaları A.Ş.

Bozüyük Tesisleri 4 Eylül Mahallesi İsmet İnönü Cad.
No: 245 (11300) Bozüyük-Bilecik Türkiye

Tel:+90 (228) 314 55 00 - Fax:+90 (228) 314 55 20

e-mail: info@demirdokum.com.tr

IMQ CSA

IMQ S.P.A

I-20138 Milano-Via Quintillano, 43 Italy

Tel: +39 0250 731-Fax: +39 0250 991 500

e-mail: info@imq.it

TS EN 483, TS EN 625, TS EN 297 standartlarına uygun olarak üretilmiştir.

6.Bölüm : İndeks

A

Ambalaj ve Sevkiyat Bilgileri	6
Arıza Çözümleri	26-27-28-29
Askı Vidaları ve Dübelleri	6-17
Aşırı Isınma Emniyet Termostatu	19-26-28
Atıkgaz Boru Bağlantısı	6-9-10-11

B

Baca Çıkışlarının Yerleştirilmesi	9
-----------------------------------	---

C

Cihazın Kapatılması	25
ComfortT konumunda çalışma	25
Çalıştırma ve Ayarlar	23

D

Doğalgaz ile Kullanım	14
Donma Koruması	22

E

ECO konumunda çalışma	25
Ekonomik Kullanım Uyarıları	20
Elektrik Tesisatı	30
Emniyet Ventili	21
Eşdeğer Uzunluk Hesabı	10

G

Garanti Belgesi	34
Gaz Açma Belgesi	8-30
Genel Uyarılar	7
Göstergelerin Tanımı	23
Güvenli Kullanım Uyarıları	20
Güvenlik Donanımları	21

H

Hava akış Anahtarı Emniyeti	19-26
Havalandırma	13
Hata Tanımları	26

İ

İletişim Bilgileri	31
--------------------	----

K

Kombi İlk Çalıştırma	
Kontrol Formu	6-7-15-19-30
Kombi Montajı	8-17
Kullanım Suyu Tesisatı ve Bağlantıları	19
Kumanda Panosu	22

M

Montaj Şablonu	6-17
Montaj Yeri Seçimi	8

O

Oda Termostatu	15-16-24-25-30
Otomatik Purjör	19

P

Periyodik Bakım ve Kontroller	30
Pompa	19-21

R

Radyatör Tesisatı	16-24
-------------------	-------

T

Teknik Bilgiler	17
Tesisatın Su ile Doldurulması	20

Ü

Üç Yollu Vana	19-21
---------------	-------

Garanti İle İlgili Olarak MÜŞTERİNİN DİKKAT ETMESİ GEREKEN HUSUSLAR

DemirDöküm tarafından verilen bu garanti, mamulün normalin dışında kullanılmasından doğacak arızaların giderilmesini kapsamadığı gibi, aşağıdaki durumlar da garanti dışıdır:

1. Sicil Etiketi ve Garanti Belgesinin tahrif edilmesi,
2. Mamulün Kullanma Kılavuzunda yer alan hususlara aykırı ve amaç dışı kullanılmasından meydana gelen hasar ve arızalar,
3. Hatalı tip seçiminden kaynaklanan hasar ve arızalar,
4. Yetkili Servislerimiz dışında kişiler tarafından yapılan bakım ve onarımlar nedeni ile oluşan hasar ve arızalar,
5. Malın tesliminden sonra nakliye, boşaltma, yükleme, depolama, harici fiziki (Çarpma, çizme, kırma) ve kimyevi etkenlerle meydana gelen hasar ve arızalar,
6. Yangın ve yıldırım düşmesi ile meydana gelen hasar ve arızalar,
7. Hatalı yakıt kullanılması ve yakıt özelliklerinden doğan hasar ve arızalar,
8. Voltaj düşüklüğü veya fazlalığı; topraksız priz kullanılması; hatalı elektrik tesisatından meydana gelen hasar ve arızalar,
9. Yetkili Servislerimize yaptırılacak yıllık bakım ve temizlikler,
10. Don olayı sonucu veya atmosfere açık (açık balkon vb.) mekanlarda kullanım nedeniyle meydana gelen arızalar ve hasarlar.

Yukarıda belirtilen arızaların giderilmesi, ücret karşılığında yapılır.

Garanti, bu belgenin diğer yüzünde belirtilen süre içinde ve yalnızca mamulde meydana gelecek arızalar için geçerlidir.

Değerli Müşterimiz,

Sizlere iyi ürünler vermek kadar, iyi hizmet vermenin de önemine inanıyoruz. Bu nedenle ürünlerimizle ilgili her türlü hizmet ihtiyacınızda;

- Müşteri İletişim Merkezimizin 444 1 833 numaralı telefonunu arayarak,
- Gerekli ise yetkili servislerimize başvurarak,
- www.demirdokum.com.tr internet sitemizi ziyaret ederek, bilgi alabileceğiniz ve şirketimize ulaşabileceğinizi bilgilerinize sunarız.

Uyulması Gereken Öneri ve Bilgiler:

1. Ürünü aldığınızda Garanti Belgesini Yetkili Satıcınıza onaylattırınız.
2. Ürünü montaj ve kullanma kılavuzu esaslarına göre kullanınız.
3. Servise ihtiyacınız olduğunda Müşteri İletişim Merkezimiz için 444 1 833 numaralı telefonu arayınız.
4. Hizmet için gelen görevli kişiye DEMİRDÖKÜM tarafından verilmiş kimlik kartını sorunuz.
5. Alınan hizmet sonrasında servis teknisyeninden aldığınız "HİZMET BELGESİNİ" saklayınız. Alacağınız Hizmet Belgesi, ileride cihazınızda meydana gelebilecek herhangi bir sorunda size yarar sağlayacaktır.
6. Sanayi Bakanlığınca belirlenen, ürün kullanım ömrü 15 yıldır.



DemirDöküm

K O M B İ

Garanti Belgesi

DEMİRDÖKÜM Kombi'nin, kullanma kılavuzunda gösterildiği şekilde kullanılması ve DEMİRDÖKÜM'ün yetkili kıldığı Servis elemanları dışındaki şahıslar tarafından bakım, onarım veya başka bir nedenle müdahale edilmemiş olması şartıyla, bütün parçaları dahil olmak üzere tamamı malzeme, işçilik ve üretim hatalarına karşı ürünün teslim tarihinden itibaren

2 (İKİ) YIL SÜRE İLE GARANTİ EDİLMİŞTİR.

Garanti kapsamı içinde gerek malzeme ve işçilik gerekse montaj hatalarından dolayı arızalanması halinde yapılan işlemler için işçilik masrafı, değiştirilen parça bedeli ya da başka bir ad altında hiçbir ücret talep edilmeyecektir. Garanti süresi içinde yapılacak onarımlarda geçen süre, garanti süresine ilave edilir. Tamir süresi en fazla 20 iş günüdür. (Ulusal, resmi ve dini bayram günleri ile yılbaşı, 1 Mayıs ve pazar günleri dışındaki çalışma günlerini kapsar.) Bu süre mamulün Yetkili Servis atölyelerimize, Yetkili Servis atölyelerimizin bulunmaması durumunda Yetkili Satıcılarımıza ve Firmamıza bildirildiği tarihten itibaren başlar. Ürünün arızasının 10 iş günü içerisinde giderilememesi halinde DemirDöküm ürünün tamiri tamamlanınca kadar, benzer özelliklere sahip başka bir ürünü, müşterinin kullanımına tahsis edecektir.

Arızanın giderilmesi konusunda uygulanacak teknik yöntemlerin tespiti ile değiştirilecek parçaların saptanması tamamen firmamıza aittir. Arızanın giderilmesi ürünün bulunduğu yerde veya Yetkili Servis atölyelerinde yapılabilir. Müşterimizin buna onayı şarttır.

Ancak;

-Ürünün teslim tarihinden itibaren garanti süresi içinde kalmak kaydıyla bir yıl içerisinde, en az dört defa veya imalatçı-üretici ve/veya ithalatçı tarafından belirlenen garanti süresi içerisinde altı defa arızalanmasının yanı sıra, bu arızaların maldan yararlanamamayı sürekli kılınması

-Tamiri için gereken azami sürenin aşılması

-Yetkili Servis atölyelerince; mevcut olmaması halinde sırasıyla Yetkili Satıcımız, Bölge temsilciliğimizden birisinin bölgeye en yakın servis yetkilisi ile birlikte veya firmamız yetkilisince düzenlenecek raporla arızanın tamirinin mümkün bulunmadığının belirlenmesi durumunda, ücretsiz olarak değiştirme işlemi yapılacaktır. Garanti belgesi ile ilgili olarak çıkabilecek sorunlar için T.C. Gümrük ve Ticaret Bakanlığı, Tüketicinin ve Rekabetin Korunması Genel Müdürlüğü'ne başvurulabilir. Bu Garanti Belgesi'nin kullanılmasına 4077 sayılı Tüketicinin Korunması Hakkında Kanun ile bu Kanun'a dayanaklar yürürlüğe konulan Garanti Belgesi Uygulama Esaslarına Dair Tebliğ uyarınca, T.C. Gümrük ve Ticaret Bakanlığı, Tüketicinin ve Rekabetin Korunması Genel Müdürlüğü tarafından izin verilmiştir.

Türk Demir Döküm Fabrikaları A.Ş.

Genel Müdür

Satış-Pazarlama Direktörü

Model :
Seri No :
İmalat tarihi :

Teslim Tarihi, yeri :
Fatura tarihi, No :
Satıcı Firma Unvanı :
Adres :
Tel-Telefax :
Satıcı Firma (Kaşe ve İmza) :

Bu belge, T.C. Gümrük ve Ticaret Bakanlığı'nın 58548 no'lu ve 11.08.2008 izin tarihli belgesine göre düzenlenmiştir.