



%94,2'ye varan yüksek verim, modülasyonlu fan ve çok yüksek sıcak su konforuna sahip, konvansiyonel kombi

ENERJİ VERİMLİLİĞİ

- Genus EVO yüksek teknolojisiyle size gaz faturalarınızda **%15'e varan ekstra tasarruf** sağlar.
- Sahip olduğu iki süratli modülasyonlu ve enerji verimli pompa ile klasik pompalara nazaran elektrik tüketiminde **tasarruf** sağlar.
- "AUTO fonksiyonu", modülasyonlu ısı ayar aksesuarlarına ilave olarak sıcaklık dalgalanmalarını ortadan kaldırır ve **gaz tüketimin azalması** garanti edilir.

TASARIM VE TEKNOLOJİ

- Genus EVO; hatlarının çiziminde ve dış görünüşündeki hassas çalışma sayesinde kategorisinde **göze en hoş gelen** tasarımı sunar.
- Geniş "Dot Matrix" arkadan aydınlatmalı LCD ekranda parametreler kolayca ayarlanır ve **Türkçe açıklamalı** otomatik hata teşhis metinleri arasında **kolay dolaşmayı ve tam kontrolü sağlar**.
- Genus EVO **tüm sistemi kontrol imkânı verir**: BusBridgeNet® iletişim protokolü ve Sensys sistem ara yüzü sayesinde sistemin tüm elemanlarını (hidrolik modülleri, solar sistemleri, ısı pompaları ve boylerleri) kolaylıkla kontrol edebilirsiniz.

Türkçe açıklamalı bilgi ekranı
★★★ verim
comfort fonksiyonu
auto fonksiyonu
+%15 tasarruf
güvenlik IPX5D



Konvansiyonel kombi serisinin en üstünde:
maksimum konfor ve akıl



SİSTEM YÖNETİMİ



KÜÇÜLTÜLMÜŞ ÖLÇÜLER



MADE IN ITALY



AUTO FONKSİYONU



SÜPER SESSİZ



ENERJİ TASARRUFU

KONFOR

- **Süper sessiz.** Genus EVO'da yeni ve en uygun şekle getirilmiş susturucu bulunur ve iki süratli modülasyonlu pompa sayesinde cihazın on-off (dur-kalk) çevrimleri azdır.
- **Hassas güç ayarı;** modülasyonlu yanma teknolojisi sayesinde anlık ısı talebine göre cihazın gücü ayarlanır.
- Modülasyonlu termoregülasyon aksesuarlarıyla uyum ve "AUTO fonksiyonu" sıcaklık dalgalanmalarını ve aşırı ısınmaları ortadan kaldırır, **maksimum bir ısı kontrol için sabit bir sıcaklık** sağlar.
- "Comfort" fonksiyonu **ilk çekişten sonra 30 dakika boyunca "anında sıcak su" sağlar, bekleme sürelerini azaltır.** İlave olarak geliştirilmiş sıcak su eşanjörüyle daha da fazla sıcak su sağlar.

KALİTE

- Genus EVO mevcut olan en iyi malzeme kullanılarak yapılmıştır; cihazın ana eşanjörü bakır, sıcak su eşanjörü **paslanmaz çeliktir. Bu sayede güvenilir ve son derece uzun kullanım ömrüne sahiptir.**
- Su dönüş hattına ilave edilmiş olan dahili filtre **kombiyi sudaki kirlilik yapıcı maddelerin birikmesinden korur.**
- Anti-blokaj, kireç önleme, don koruma sistemleri **kireçlenme ve donmayı önler, sadece kombiyi değil tüm ısıtma tesisatını korur.**
- Modülasyonlu fan iyi bir yanma sağlamak için **hassas ve doğru hava akışı** sağlar.
- Cihaz üzerindeki minimum basınç anahtarı (presostat) **kombiyi susuz çalışma ve düşük basınçtan korur.**

MODÜLASYONLU FAN

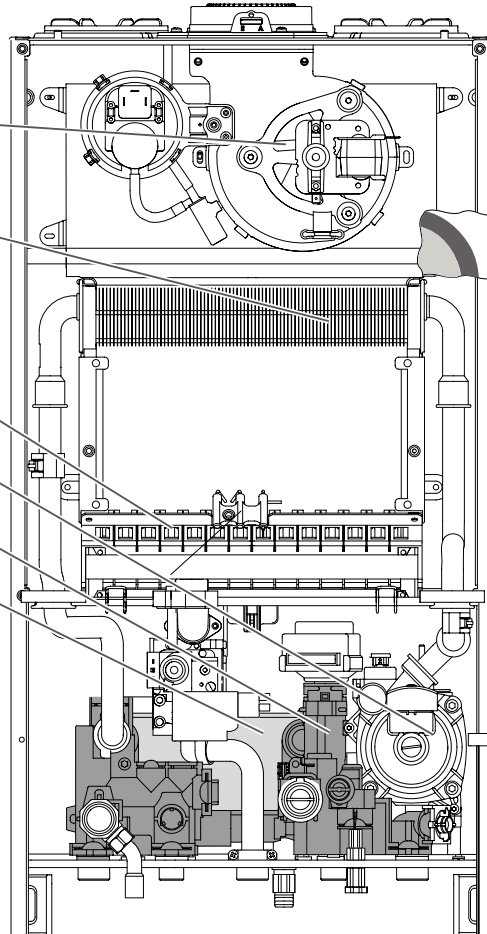
İZOLASYONLU MUHAFAZASI OLAN BAKIR ANA EŞANJÖR

MODÜLASYONLU BRÜLÖR

İKİ SÜRATLİ MODÜLASYONLU POMPA

KÜÇÜLTÜLMÜŞ ÖLÇÜLERDE HİDROLİK BLOK

PASLANMAZ ÇELİK SICAK SU EŞANJÖRÜ



Çizim FF modele aittir.

TEKNİK BİLGİLER

24 CF

30 CF

24 FF

30 FF

35 FF

KAPASİTE BİLGİLERİ

		24 CF	30 CF	24 FF	30 FF	35 FF
Çıkış gücü (Maks/min) (Hi)	kW	25,8 / 11,0	29,5 / 13,0	25,8 / 11,0	30,0 / 13,0	34,5 / 15,0
Sıcak kullanma suyu üretiminde çıkış gücü (Maks/min)	kW	27,0 / 11,0	30,5 / 13,0	25,8 / 11,0	30,0 / 13,0	34,5 / 15,0
Yanma verimi (Hi)	%	93,0	92,3	94,2	93,9	93,9
Kısmi yükte 47°C'de verim (Hi)	%	91,2	89,7	93,3	93,2	92,6
Tam yükte 80°C-60°C çalışma rejiminde verim (Hi)	%	91,9	90,6	93,1	93,1	93,6
Verim yıldızı sayısı (Direktif 92/42/EEC'ye göre)	yıldız	★★	★★	★★★	★★★	★★★

EMİSYONLAR

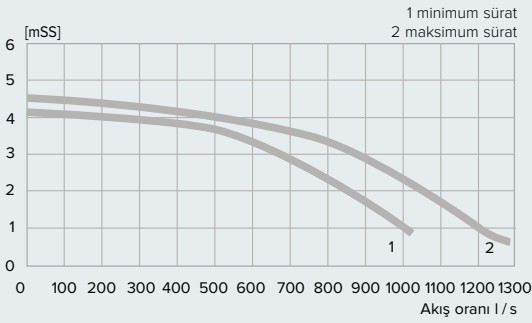
NO _x sınıfı	class	3	3	3	3	3

ISITMA DEVRESİ

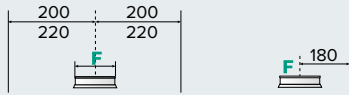
		24 CF	30 CF	24 FF	30 FF	35 FF
Genleşme tankı hava basıncı	bar	1	1	1	1	1
Maksimum ısıtma devresi basıncı	bar	3	3	3	3	3
Genleşme tankı kapasitesi	l	8	8	8	8	8
Isıtma sıcaklığı (yüksek sıcaklık aralığı) (Min/maks)	°C	35 / 85	35 / 85	35 / 82	35 / 82	35 / 82

POMPA EĞRİLERİ - İZİN VERİLEN BACA MESAFELERİ - KOMBİ BOYUTLARI

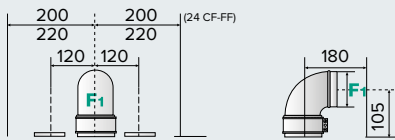
Pompa basma yüksekliği grafiği



Model CF: Bacalı modellerde pis hava atış baca çıkışı

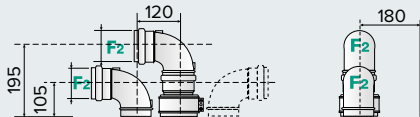


Model FF: Hermetik iç içe (koaksiyal) baca çıkışı



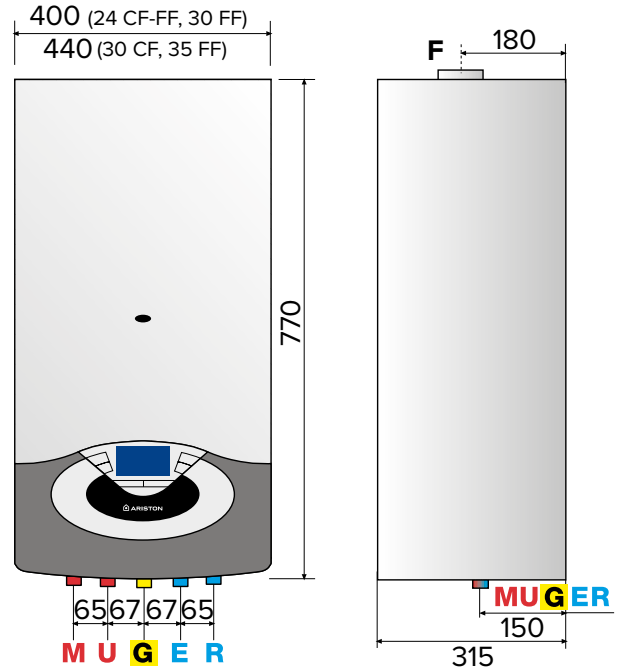
Baca bağlantılarında izin verilen maksimum mesafe:
Ø60/100: 4 m kadar (24 CF-FF / 30 CF-FF) - 2 m (35 FF)
Ø80/125: 11 m kadar (24 CF-FF / 30 CF-FF) - 7 m (35 FF)

Model FF: Ayrık veya yalnızca pis hava atış baca çıkışı



Baca bağlantılarında izin verilen maksimum mesafe:
Ø80/80: 44 m kadar (24 CF-FF / 30 CF-FF) - 34 m (35 FF)

Mesafelerin yatay veya dikey olması **önemli değildir.**



AÇIKLAMALAR

- M: Isıtma tesisata giriş Ø¼"
- U: Sıcak su çıkışı Ø½"
- G: Gaz bağlantısı Ø¼"
- E: Soğuk su giriş Ø½"
- R: Tesisattan dönüş Ø¼"
- F: Atık gaz bağlantısı (Ø mm)
- F1: 60/100 - 80/125 - Hermetik iç içe (koaksiyal) baca çıkışı
- F2: 80/80 - Ayrık veya yalnızca pis hava atış baca çıkışı

TEKNİK BİLGİLER

24 CF

30 CF

24 FF

30 FF

35 FF

SICAK SU DEVRESİ

Sıcak su ayar aralığı (Min/maks)	°C	36 / 60	36 / 60	36 / 60	36 / 60	36 / 60
Sıcak su özgül akış oranı ($\Delta T=30^{\circ}\text{C}$)	l / dk	12,2	13,5	11,6	13,5	15,5
$\Delta T=25^{\circ}\text{C}$ 'de sıcak su üretimi	l / dk	14,6	16,2	13,6	15,8	18,2
$\Delta T=35^{\circ}\text{C}$ 'de sıcak su üretimi	l / dk	10,5	11,6	9,7	11,3	13,0
Sıcak su konfor derecesi (EN13203)	yıldız	★★★	★★★	★★★	★★★	★★★
Sıcak su minimum akış oranı	l / dk	1,6	1,7	1,7	1,7	1,7
Sıcak su basıncı (Maks)	bar	7	7	7	7	7

ELEKTRİK BİLGİLERİ

Elektrik besleme	V / Hz	230 / 50	230 / 50	230 / 50	230 / 50	230 / 50
Çekilen toplam elektrik gücü	W	78,5	90	117	129	152
Kullanılacağı minimum ortam sıcaklığı	°C	+5	+5	+5	+5	+5
Elektrikli cihazın koruma sınıfı	IP	X4D	X4D	X5D	X5D	X5D

AĞIRLIK

Boş ağırlık	kg	30	31	30	31	32
-------------	----	----	----	----	----	----

OPSİYONEL AKSESUARLAR

KOD

BUS Kart

Dahilidir

LPG DÖNÜŞÜM KİTİ

Genus Evo 24 CF-FF için	3318261
Genus Evo 30 CF için	3318327
Genus Evo 30 FF için	3318264
Genus Evo 35 FF için	3318327

TERMOREGÜLASYON AKSESUARLARI

Sensys sistem ara yüzü	3318613
Modülasyonlu oda sensörü	3318586
Dış hava sensörü (kablolu)	3318588
On-off Kronotermstat (kablolu)	3318590
On-off Kronotermstat (kablesiz)	3318591
On-off Kronotermstat BUS yolu ile haberleşir (kablolu, pilsiz kullanım)	3318593
On-off oda termostatu	3318594

BÖLGE KONTROL MODÜLLERİ

Çok fonksiyonlu kit	3318636
---------------------	---------

GÜNEŞ ENERJİSİ KONTROLÜ VE ENTEGRASYON İÇİN AKSESUARLAR

Sensys sistem ara yüzü	3318613
Termostatik karıştırma valfi	3024085
Entegre termostatik manuel karıştırma valfi	3318379
Yüksek akış için termostatik karışım valfi	3318419
Entegre güneş enerjisi probu	3318317
Entegre termostatik karışım vanası ve güneş enerjisi probu	3318290
Cebri sirkülasyon sensörü kiti	3318485
Kolektör güneş enerjisi sensörü	3318564

ATIK GAZ BORULARI

1000 mm koaksiyal kit, 90° dirsek ve çıkış parçasıyla komple	3318000
Dikey çıkış parçası, contası ve sabitleme vidalarıyla beraber	3318008
1000 mm 80/125 koaksiyal kit, 90° dirsek ve çıkış parçasıyla komple	3318035
Adaptör/Dikey çıkış parçası Ø60/100 - Ø80/125	3318040
Yatay ikiz borulu (Ø80) atık gaz kiti	3318368
(Ø60/100 - Ø80) ikiz borulu sistemler için adaptör	3318367

Kontrol aksesuarları için sayfa 50'deki listeye bakın.

Hidrolik, elektronik ve baca aksesuarları ile ilgili detaylı bilgi için Ariston Thermo Türkiye'ye başvurunuz.



Sensys sistem arayüzü



Oda sensörü



Dış hava sensörü