

Buderus
Kombi



Logamax U042

Ekonomik ve Fonksiyonel



KOCAELİ KOMBİ KLİMA.com

Isıtma Bizim İşimiz

Buderus



Yüksek Verim

%93'e varan yüksek verimiyle düşük yakıt tüketimi sağlar.

Modülasyon Aralığı

Kapasitesini %37-100 arasında ayarlayarak enerji tasarrufu sağlar.

Su Sıcaklığına Göre Modülasyon

Sıcaklık sensörü ile tesisata giden suyun sıcaklığını ölçer ve ayarlanan sıcaklığa göre modülasyon yapar. Dur-kalk yapmadığı için boş yere yakıt harcamaz.

Kullanım Suyu Sıcaklığına Göre Modülasyon (Sabit Su Sıcaklığı)

Kullanım suyu debisi değişse bile izin verilen debi aralığında sıcaklık sabit kalır. Değişken debilerde, cihazın içerisinde bulunan akış türbini, kullanılan su miktarını ölçerek Cotronic 1 kontrol paneline bildirir. Bu sayede gereken miktarda yakıt tüketimi sağlanır.

Sıcak Su Konforu

Entegre türbin ve sıcak kullanım suyu sensörü sayesinde istenilen sıcak su debisine ve sıcaklığına anında cevap verir. Sıcak su kullanımı sırasında sirkülasyon pompası çalışmadığından tesisatta istenilmeyen ısınma problemlerinin önüne geçilmiş olur.



Gelişmiş Cotronic 1 Sistemi

Tüm elektronik aksamın çalışmasını ve kontrolünü sağlar. Cihazın tüm emniyet ve kumanda elemanları Cotronic 1 tarafından denetlenir. İşletme esnasında bir arıza çıkması halinde üzerinde bulunan LED'ler farklı kombinasyonlarda yanarak arızanın nedenini hızlı bir şekilde gösterir.



Fonksiyonel Ön Panel

Ön panel üzerindeki ayar düğmelerinden kullanım suyu ve gidiş suyu sıcaklığı ayarlanabilmektedir. Hata gösterimi de yine ön panel üzerinde bulunan LED'ler vasıtasıyla yapılır.

Güneş Enerjisi Sistemi ile Birlikte Çalışabilme

Bağlantı kiti (solar kit) ile güneş enerjisi sistemine adapte edilebilir.

Gelişmiş Hata Analiz Sistemi

Oluşabilecek hatalar LED ışıkları ile gösterilir. Kullanıcı ve servis tarafından hatanın kolay, hızlı ve detaylı şekilde tespiti mümkündür. Birçok basit hata, bu kodlar sayesinde servis teknisyeni çağırılmadan giderilebilir.

Gelişmiş Eşanjör**Daha Uzun Ömürlü Eşanjör**

Yüksek kaliteli özel kaplamalı bakır eşanjör, modülasyon özelliği sayesinde daha uzun ömürlüdür.

Gelişmiş Entegre Eşanjör

Son teknoloji entegre eşanjör ile üç yollu vanaya gerek kalmaz.

Tam Emniyet**Tam Emniyet Sistemi**

Baca sensörü, fark basınç presostatı, limit termostat ve akış kontrol sensörü ile tam emniyetli bir çalışma sağlar. Cihaz içinde 3 bar emniyet ventili mevcuttur.

Baca Sensörü

Türkiye'de ilk günden beri kullanılan Buderus bacalı kombilerin tümünde baca tepmesine karşı emniyet sensörü bulunmaktadır. Çok hassas ve güvenilir çalışan bu sensör, baca çekmemesi durumunda kombiyi kapatır ve kullanıcının güven içinde olmasını sağlar.

Pompa Sıkışmasını Önleyen Sistem

Cihaz içinde bulunan ve 0.25 bar basınçta açan by-pass vanası pompanın sıkışmasını önler. Aynı zamanda pompa her 24 saatte 3 saniye çalışarak blokaj oluşmasını önler.

Donma Koruması

Tesisattaki su sıcaklığının 8°C'nin altına düşmesi durumunda pompa, su sıcaklığının 5°C'nin altına düşmesi durumunda ise brülör devreye girer ve tesisatın donması engellenir. Donma koruması için kombinin elektrik ve gaz bağlantıları her zaman açık olmalıdır.

Susuz Çalışmaya Karşı Koruma

Isıtma suyu sıcaklığını ölçen sensör aynı zamanda sıcaklığın artış hızını da ölçer. Susuz çalışmadan kaynaklanabilecek ani sıcaklık artışı hissettiği anda cihazı korumaya alır.

Türkiye Şartlarına Uygunluk**Düşük Voltajda Emniyetli Çalışma**

Şebekeden 170 V'a kadar düşük voltaj beslemesi durumunda bile emniyetli olarak çalışmaya devam eder.

Düşük Gaz Basınçlarında Çalışabilme

Doğal gaz kullanımının yoğun olduğu sabah saatleri ile çok soğuk kış günlerinde gaz basıncının 5 mbar'a kadar düşmesi halinde dahi sorunsuz olarak çalışmaya devam eder. Bu sayede kullanıcıyı hiçbir koşulda soğukta bırakmaz.

**Üç Kademeli Pompa**

İhtiyaç duyulan kapasiteye göre pompanın kademesi ayarlanabilir. Sıcak su kullanımında ise pompa çalışmaz. Bu iki özellik sayesinde enerji tasarrufu sağlanır.

LPG'ye Çok Kolay Dönüşüm

Multigaz brülör sayesinde yalnızca gaz memelerinin değişimi ve kısa ayar işlemleri ile LPG dönüşümü kolay ve hızlı bir şekilde gerçekleştirilebilir.

Toplam Kalite Anlayışımız

Yüksek kaliteli ürünler ancak doğru proje ve doğru uygulama ile değer kazanır. Bu amaç çerçevesinde bayilerimiz ve servislerimiz ile sürekli bilgi alışverişi sağlamak, çalışma anlayışımızın temel unsurlarından biridir. Doğru projelendirme ve doğru uygulama sayesinde sistemler yüksek verimli ve problemsiz çalışır.

**Hızlı ve Kolay Servis İmkânı**

Tek kartlı elektronik sistemi ve kolayca sökülüp takılabilen parça sistemi yardımıyla çok hızlı ve pratik servis verilebilir.

Mühendislik Tasarım Desteği

Firmamız, tesisat proje ve uygulama konusundaki deneyimini Türkiye genelindeki 400'ü aşkın bayi ve 1000'i aşkın kaliteli servis teknisyeni ve yüksek kalitede mühendislik tasarım desteğiyle sunmaktadır.

Yüksek Kaliteli Isısan Servis Desteği

Isısan Servis Ailesi, gelişmiş servis bilinci ve anlayışı ile %100 müşteri memnuniyeti hedefleyerek hizmet vermektedir. Tüm ürünlerimiz için yaygın servis ağı, yedek parça ve servis garantisi bulunmaktadır. Satışı yapılan her ürün, standartlara göre monte edilir ve sadece yetkili servisler tarafından çalıştırılarak siz müşterilerimize teslim edilir. Ürünlerimizin garanti süreci yetkili servisimizin tesliminden sonra başlar. Devreye alındıkları tarihten itibaren Merkez Bilgi Bankası'na kaydedilen cihazlarınız artık Isısan Servis Müdürlüğü ve Yetkili Servislerimizin gözetimi altındadır.

Ayrıca tüm yıl boyunca 7 gün 24 saat hizmet veren nöbetçi Isısan Servislerimiz soğuk kış gecelerinde bile servis ihtiyaçlarınızı karşılayarak müşterilerimize verdiğimiz önemi göstermektedirler.

280 yıllık teknolojik deneyime sahip Buderus; kombi cihazlarında büyük tecrübeye, kalitesini kanıtlamış yüksek teknolojiye sahiptir.

Düşük Ses Seviyesi

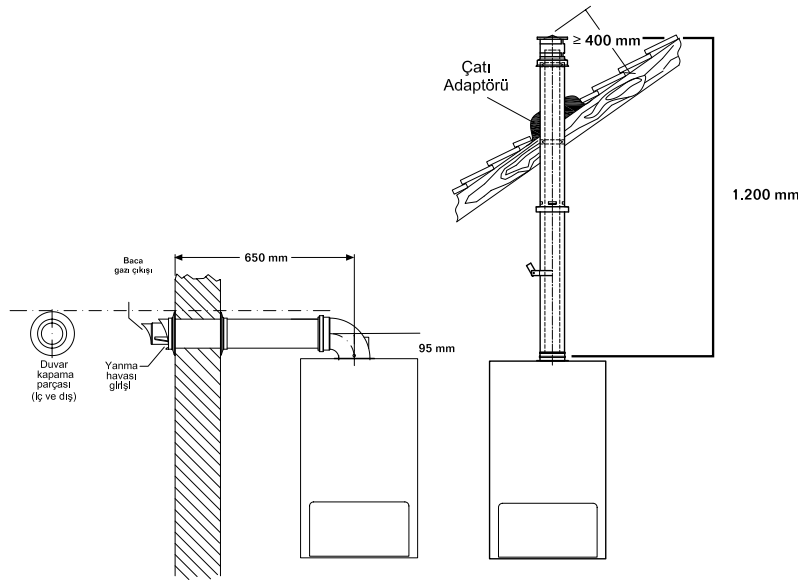
Tam kapasitede 38 dB(A) düşebilen ses seviyesine sahiptir. Soft Start özelliğiyle patlamasız devreye girer. İlk ısıtmaya girdiğinde 2 dakika minimum kapasitede çalışır ve ihtiyaç varsa kapasitesini artırır. Ayrıca emisyon değerleri de azaltılmış olur.

Kompakt Tasarım

Küçük boyutları ve hafif yapısı sayesinde, taşıma ve montajda önemli kolaylık sağlar.

Baca Setleri

Standart Hermetik Baca Setleri (Ø 60/100) (Yatay ve Düşey)



*Yatay hermetik baca setinin 945 mm seçeneği için lütfen fiyat listelerine bakınız.

Model	U042-24K		
Isıtma Kapasitesi	kcal/h		20.640
Sıcak Su Kapasitesi	10/40°C	l/dak	10
Baca Gazı Sıcaklığı	Tam Yük	°C	136
	Kısmi Yük	°C	89
Toplam Elektrik Tüketimi		W	130
Ağırlık		kg	38
Kapalı Genleşme Tankı Hacmi		l	8
Maksimum Gidiş Suyu Sıcaklığı		°C	82
Maksimum İşletme Basıncı		bar	3

Buderus Termostatik Radyatör Vanası

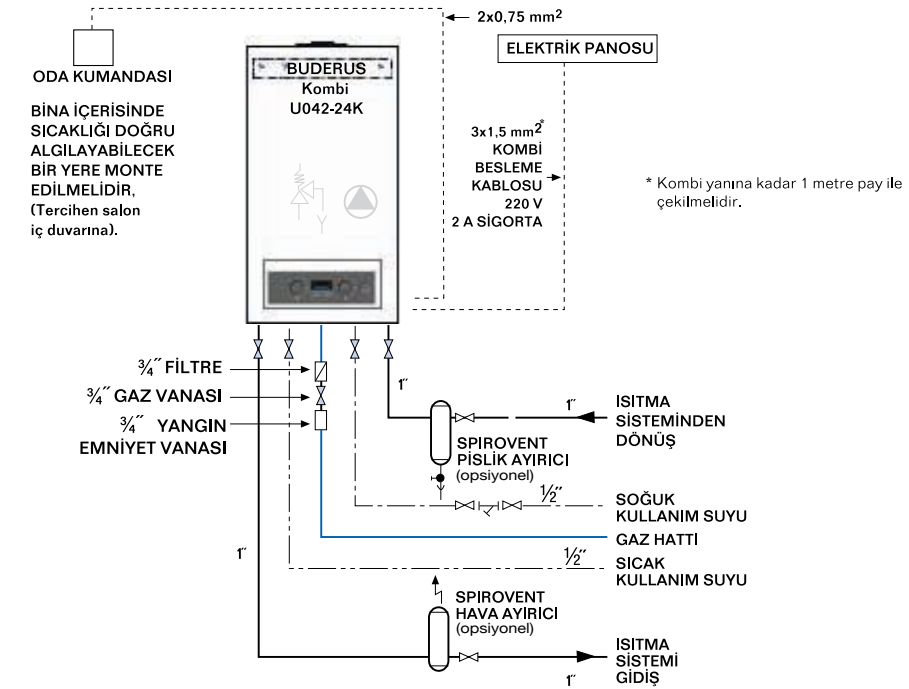
- Bir binanın her odasında, kullanım amacı gibi iç faktörlerden dolayı farklı sıcaklıklar istenir. Ayrıca yön farkı, güneş ve rüzgâr etkisi gibi dış faktörlere ve gün içerisinde değişen şartlara göre her odanın ısı kaybı değişkendir. Tek bir noktadan yapılan kontrol bu değişikliklere cevap veremez. Bu yüzden oda kumandasının bulunduğu oda dışındaki alanlarda Buderus Termostatik Radyatör Vanaları kullanılmalıdır.
- Soğuk olan odaları istenilen sıcaklığa getirmek için diğer odaların sıcaklıklarının gereksiz yere artırılması engellenir. (Oda sıcaklığını 1°C arttırmak İstanbul ikliminde yaklaşık %10 daha fazla yakıt harcamaya neden olur.)
- 12°C ile 28°C arasında ayarlanabilir. İstenirse ayar aralığı belli değerlere kilitlenebilir.
- Apartmanların tüm dairelerinde homojen ısıtma yapılmasına yardımcı olur.
- Çalışması için enerjiye gerek duymaz, işletme maliyeti yoktur.



Pratik Baca Bağlantısı

- Standart (Ø 60/100) yatay ve düşey hermetik baca setleri ile montajı kolaylıkla yapılır.
- Standart baca setleri yeterli gelmiyorsa orijinal konsantrik baca uzatmaları (500, 1000 mm) ile baca boyu uzatılabilir.
- Düşey kullanımda maksimum 5 m, yatay kullanımda maksimum 4 m baca çekilebilir. (Yatay baca setindeki dirseğin direnci hesaba katılmıştır.)
- Maksimum baca mesafesi, yatay ve dikey kullanımda her ilave 45° dirsek için 1 m, 90° dirsek için ise 2 m azaltılmalıdır.
- Baca uygulamasında maksimum 3 adet dirsek kullanılabilir.
- Yanma havası girişi muhakkak bina dışında bırakılmalıdır.

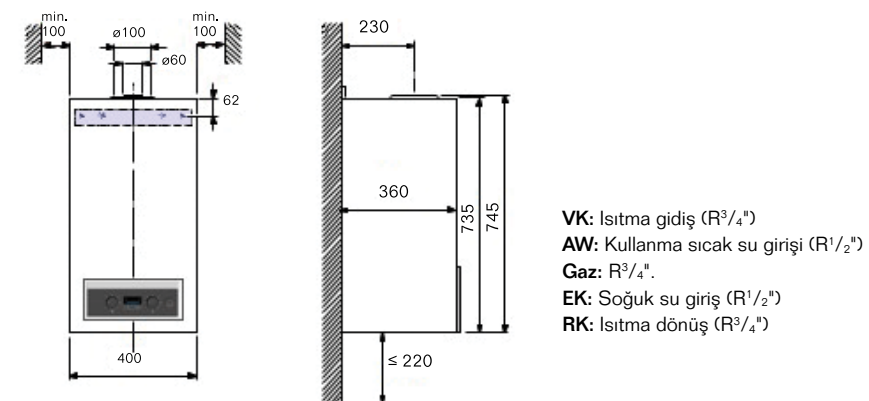
Örnek Tesisat Şeması



Dikkat

- Kaba pislik tutucunun çapı, boru çapından bir çap büyük seçilmelidir ve yatay monte edilmelidir.
- Boru çapları bakır veya çelik boru için geçerlidir. Plastik boru kullanılacak ise boru çapları en az bir çap büyük seçilmelidir.
- Cihazda 3/4" emniyet ventili atış ağızı bulunmaktadır. Atış ağızının drenaja bağlantısı gerekmektedir.
- Termostatik vana kullanılan ısıtma sistemlerinde, oda kumandasının bulunduğu mekânda ve ıslak mekânlarda normal radyatör vanası kullanılmalıdır.
- Oksijen bariyersiz plastik boru kullanılan, özellikle yerden ısıtma sistemlerinde bir plakalı eşanjör kullanılması tavsiye edilir.

Boyutlar



VK: Isıtma gidiş (R^{3/4"})
AW: Kullanma sıcak su girişi (R^{1/2"})
GAZ: R^{3/4"}.
EK: Soğuk su girişi (R^{1/2"})
RK: Isıtma dönüş (R^{3/4"})