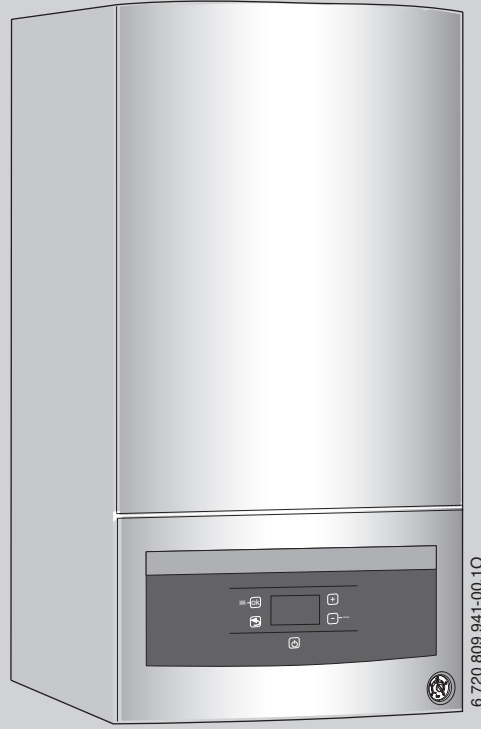




KOCAELİ KOMBİ KLİMA.com



Kullanıcılara Yönelik Kullanma Kılavuzu

Logamax U072

U072-24K

U072-28K

İçindekiler


1 Sembol Açıklamaları ve Emniyetle İlgili Bilgiler	3
1.1 Sembol Açıklamaları	3
1.2 Emniyetle İlgili Genel Bilgiler	3
2 Cihazla İlgili Bilgiler	4
2.1 AB Tasarım Uygunluğu Deklarasyonu	4
2.2 Tiplere Genel Bakış	4
3 Cihazın İşletme için Hazırlanması	4
3.1 Bağlantılara Genel Bakış	4
3.2 Bakım Vanalarının Açılması	4
3.3 Isıtma Tesisatının İşletme Basıncının Kontrol Edilmesi ..	4
3.4 Isıtma Devresinin Su ile Doldurulması	4
4 Kullanım	5
4.1 Kumanda Elemanlarına Genel Bakış	5
4.2 Cihazın Açılıp Kapatılması	5
4.3 Maksimum gidiş suyu sıcaklığının ayarlanması	5
4.4 Sıcak Kullanım Suyu Sıcaklığının Ayarlanması	5
4.5 Isıtma tesisatı kumanda ünitesinin ayarlanması	5
4.6 Sürekli yaz işletmesini ayarlama	5
4.7 Donma Korumasının Ayarlanması	6
4.8 Ekrandaki göstergeler	6
5 Termik Dezenfeksiyon	6
6 Enerji Tasarrufu Bilgileri	6
7 Arızaların Giderilmesi	7
8 Bakım	7
9 Çevre Koruma/Geri Dönüşüm	7



1 Sembol Açıklamaları ve Emniyetle İlgili Bilgiler

1.1 Sembol Açıklamaları


İkaz İşaretleri

	Metinde yer alan güvenlik uyarıları bir ikaz üçgeni ile belirtilir. Bunlara ilave olarak, uyarı sözcükleri, hasarların önlenmesine yönelik tedbirlere uyulmaması halinde ortaya çıkabilecek tehlikelerin türlerini ve derecelerini belirtmektedir.
---	---

Altta, bu dokümanda kullanılan uyarı sözcükleri ve bunların tanımları yer almaktadır.

- **UYARI:** Hasarların oluşabileceğini gösterir.
- **DİKKAT:** İnsanlar için hafiften orta dereceye kadar yaralanmaların meydana gelebileceğini gösterir.
- **İKAZ:** Ağır veya ölümcül yaralanmaların meydana gelebileceğini gösterir.
- **TEHLİKE:** Ağır veya ölümcül yaralanmaların meydana geleceğini gösterir.

Önemli Bilgiler

	İnsanlar için tehlikelerin veya maddi hasar tehlikesinin söz konusu olmadığı önemli bilgiler yanda gösterilen sembol ile belirtilmektedir.
--	--

Diğer semboller

Sembol	Anlamı
▶	İşlem adımı
→	Doküman içinde başka bir yere çapraz başvuru
•	Sayma/liste maddesi
–	Sayma/liste maddesi (2. seviye)

Tab. 1

1.2 Emniyetle İlgili Genel Bilgiler

Bu kullanma kılavuzu, ısıtma tesisatının kullanıcıları için hazırlanmıştır.

- ▶ Kullanma kılavuzlarını (ısıtma cihazları, termostatlar, vs.), kullanımı öncesi okuyun ve daha sonra başvurmak üzere saklayın.
- ▶ Emniyetle ilgili bilgileri ve uyarı bilgilerinizi dikkate alın.

Gaz Kokusu Alındığında

Gaz çıkışı olduğunda, patlama tehlikesi vardır. Gaz kokusu alındığında, aşağıda belirtilen kurallara uyulmalıdır.

- ▶ Alev ve ark oluşumu önlenmelidir:
 - Sigara içmeyin, çakmak ve kibrit kullanmayın.
 - Herhangi bir elektrik anahtarına basmayın, herhangi bir elektrik fişini çekmeyin.
 - Telefonu kullanmayın veya kapı zilini çalmayın.
- ▶ Ana kapama tertibatını veya sayaçtaki vanayı kullanarak gaz beslemesini kesin.
- ▶ Pencere ve kapıları açın.
- ▶ Tüm apartman sakinlerini uyarın ve binayı terk edin.
- ▶ Binaya üçüncü şahısların girmesine engel olun.
- ▶ Binanın dışından: İtfaiyeyi, polisi ve gaz dağıtım kurumunu arayın.

Amacına Uygun Kullanım

Isıtma cihazı, sadece kapalı boyler sıcak kullanım suyu ısıtma tesisatı sistemlerinde ve sadece hususi amaçlar için kullanılmalıdır.

Bunun dışındaki kullanımlar amacına uygun olmayan kullanım olarak kabul edilmektedir. Amacına uygun olmayan kullanım nedeniyle meydana gelen hasarlar garanti kapsamı dışındadır.

Evlerde Kullanım ve Benzeri Amaçlar İçin İmal Edilen Elektrikli Cihazların Emniyeti

Elektrikli cihazların yol açtığı tehlikelerin önlenmesi bağlamında, EN 60335-1 standardına uygun olarak altta belirtilen hükümler geçerlidir:

“Bu cihaz, gözetim altında tutuldukları veya cihazın güvenli kullanımı konusunda bilgilendirildikleri ve kullanımdan kaynaklanabilecek tehlikelerin bilincinde oldukları sürece 8. yaşını aşmış çocuklar ve kısıtlı fiziksel, duyuşsal veya mental yeteneklere sahip veya eksik deneyime ve bilgilere sahip kişiler tarafından kullanılabilir. Çocuklar cihaz ile oynamamalıdır. Temizlik ve kullanıcı tarafından yapılması gereken bakım çalışmaları, gözetim altında tutulmayan çocuklar tarafından yapılması yasaktır.”

“Şebeke bağlantı kablosu hasar gördüğünde, muhtemel tehlikelerin önlenmesi için bu kablo üretici veya üreticinin servisleri tarafından değiştirilmelidir.”

Kontrol ve bakım

Düzenli kontrol ve bakım, ısıtma tesisatının güvenli ve çevre dostu işletimi için ön koşuldur.

Yetkili bir servis ile yıllık kontrol ve gereksinime bağlı bakım için bir sözleşme yapmanızı öneriyoruz.

- ▶ Gerekli çalışmaların, sadece yetkili bir servis tarafından yapılmasını sağlayın.
- ▶ Tespit edilen arızaların hemen giderilmesini sağlayın.

Tadilat ve onarım çalışmaları

Isıtma cihazında veya ısıtma tertibatının parçalarında usulüne uygun olmayan değişiklikler yapılması, insanların yaralanmasına ve/veya maddi hasarlar meydana gelmesine neden olabilir.

- ▶ Gerekli çalışmaların, sadece yetkili bir servis tarafından yapılmasını sağlayın.
- ▶ Isıtma cihazının mantosunu asla sökmeyin.
- ▶ Isıtma cihazında veya ısıtma tesisatının diğer parçalarında herhangi bir değişiklik yapmayın.

Ortam havasına bağlı işletme

Isıtma cihazı, yanma havasını iç ortamdan alıyorsa, ortam yeterli bir havalandırmaya sahip olmalıdır.

- ▶ Kapılarda, pencerelerde ve duvarlarda bulunan havalandırma ve hava tahliye deliklerinin önlerini kapatmayın veya kesitlerini daraltmayın.
- ▶ Aşağıda belirtilen durumlarda, havalandırma ile ilgili gereklilikler konusunda yetkili servis ile görüşerek, bunların yerine getirilmesini sağlayın:
 - Yapısal değişikliklerde (örn. kapı ve pencereler değiştirildiğinde)
 - Atık havayı dış ortama veren cihazlar ısıtma cihazı mahalline monte edildiğinde (örn. atık hava vantilatörleri, mutfak davlumbazları veya klima cihazları).

Yanma havası/Ortam havası

Kazan dairesindeki havada yanıcı veya kimyasal olarak agresif maddeler bulunmamalıdır.

- ▶ Isıtma cihazının yakınında kolay alev alabilen veya patlayıcı maddeler (kağıt, benzin, tiner, boya vb.) kullanmayın veya depolamayın.
- ▶ Isıtma cihazının yakınında korozyonu tetikleyici maddeler (çözücü maddeler, yapıştırıcı maddeler, klor içeren temizlik maddeleri) kullanmayın veya depolamayın.

2 Cihazla İlgili Bilgiler

2.1 AB Tasarım Uygunluğu Deklarasyonu

Bu ürünün yapısı ve işletimi AB Direktifleri ile üye ülkelerin ek taleplerine uygundur. Uyumluluğu CE işareti ile ispatlanmıştır.

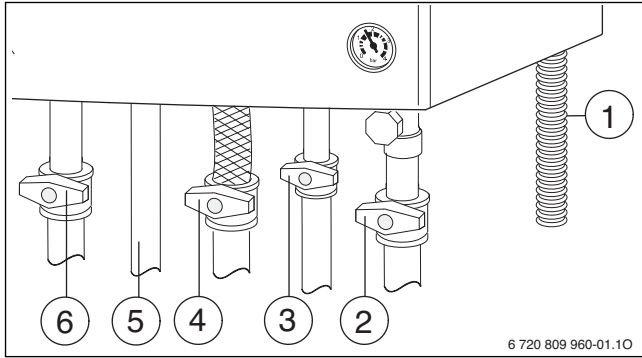
Dilerseniz ürünün uygunluk beyanını talep edebilirsiniz. Bunun için bu kılavuzun arka sayfasında belirtilen adrese başvurun.

2.2 Tiplere Genel Bakış

U072-24K/28K I tip tanımına sahip cihazlar, ısıtma ve sıcak kullanım suyu hazırlama için kullanılan, suyu depolamadan akış halinde iken ısıtan cihazlardır.

3 Cihazın İşletme için Hazırlanması

3.1 Bağlantılara Genel Bakış

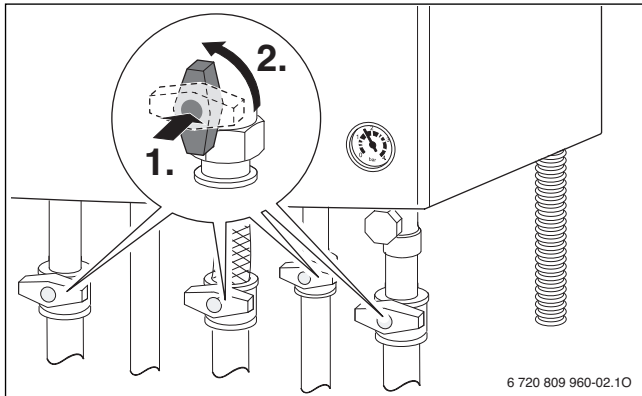


Res. 1

- [1] Tahliye hortumu
- [2] Isıtma devresi dönüş hattı vanası (aksesuar)
- [3] Soğuk su vanası (Aksesuar)
- [4] Gaz vanası (kapalı) (Aksesuar)
- [5] Sıcak kullanım suyu çıkışı
- [6] Isıtma devresi gidiş hattı vanası (aksesuar)

3.2 Bakım Vanalarının Açılması

- Vana kolunu bastırın ve dayanak noktasına kadar sola çevirin (Vana kolu akış yönünde = açık).

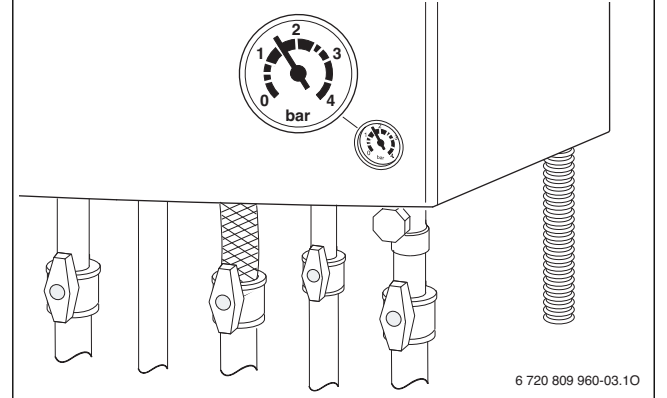


Res. 2

3.3 Isıtma Tesisatının İşletme Basıncının Kontrol Edilmesi

İşletme basıncı normal durumlarda 1 ila 2 bar arasında olmalıdır.

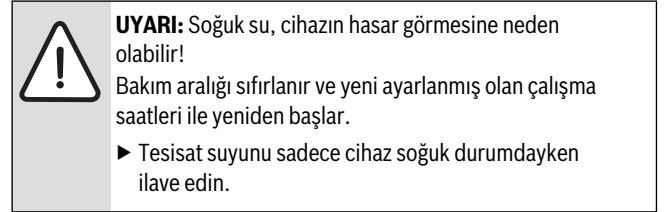
Daha yüksek bir işletme basıncı gerekli olduğunda tesisatçı firmanız gerekli bilgilendirmeleri yapmalıdır.



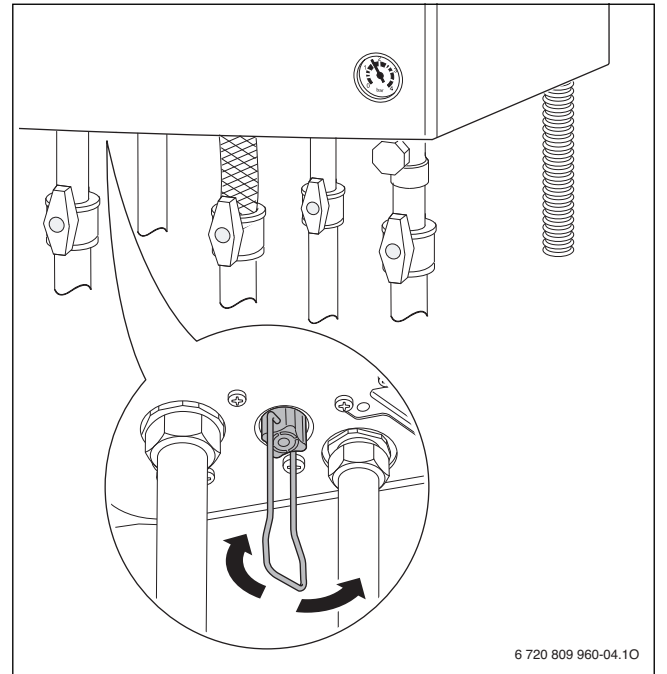
Res. 3

3.4 Isıtma Devresinin Su ile Doldurulması

Doldurma tertibatı, cihazın alt tarafında, ısıtma tesisatı gidiş suyu ve sıcak kullanım suyu çıkış bağlantısı arasında yer almaktadır.



Isıtma suyunun maks. sıcaklığında 3 bar'lık **maksimum basınç** aşılmamalıdır (emniyet ventili açılır).

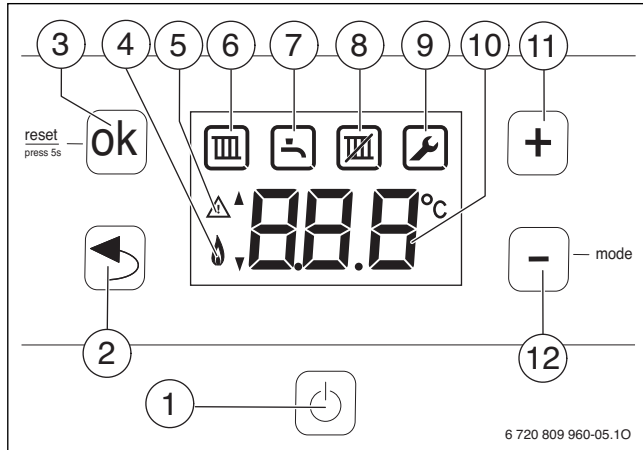


Res. 4

- Doldurma vanasını açın ve manometrede 1 ila 2 bar'lık bir basınç gösterilinceye kadar ısıtma tesisatını doldurun.
- Doldurma vanasını tekrar kapatın.

4 Kullanım

4.1 Kumanda Elemanlarına Genel Bakış



Res. 5

- [1] Bekleme (Stand-by) modu tuşu
- [2] "Geri" tuşu (= servis fonksiyonundan/alt menüden hiçbir şey kaydetmeden çıkılması)
- [3] ok tuşu (= seçimi onaylama, değeri kaydetme)
- [4] Brülör işletme türü
- [5] Arıza göstergesi/Bekleme mod göstergesi
- [6] Isıtma çalışma modu etkin
- [7] Sıcak kullanım suyu hazırlama etkin
- [8] Yaz işletmesi etkin
- [9] Servis modu
- [10] Sıcaklık göstergesi (°C olarak)
- [11] + tuşu
- [12] - tuşu (modu)

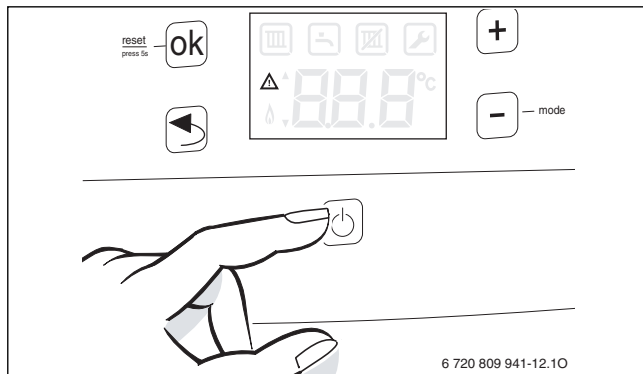
4.2 Cihazın Açılıp Kapatılması

Açma

- Cihazı, bekleme (Stand-by) modu tuşu ile açın. Ekranda, ısıtma suyunun gidiş suyu sıcaklığı gösterilir.

Kapatılması/Bekleme modu

- Cihazı, bekleme modu tuşu ile kapatın. Ekranda bir tek uyarı sembolü gösterilir.



Res. 6

- Cihaz uzun bir süre kullanılmayacaksa, donma korumasına dikkat edin (→ Bölüm 4.7).

i Cihazda, ısıtma tesisatı uzun süre kullanılmadığında sirkülasyon pompasının ve 3 yollu vananın bloke olmasını önleyen bir blokaj koruması mevcuttur. Blokaj koruması, bekleme modunda etkin durumda kalmaya devam etmektedir.

4.3 Maksimum gidiş suyu sıcaklığının ayarlanması

Maksimum gidiş suyu sıcaklığı, 40 °C ila yaklaşık 82 °C arasında ayarlanabilir. Ekranda, güncel gidiş suyu sıcaklığı gösterilir.

- Ekranda sembolü gösterilinceye kadar - tuşuna basın.
- ok tuşuna basın. Ayarlanmış olan maksimum gidiş suyu sıcaklığı gösterilir.
- + ve - tuşlarını kullanarak, istenen maksimum gidiş suyu sıcaklığını ayarlayın
- ok tuşuna basarak ayarı kaydedin. Ekranda, güncel gidiş suyu sıcaklığı gösterilir.

Tipik maksimum gidiş suyu sıcaklıklarını tab. 2 altında bulabilirsiniz.

i ayarlandığında, ısıtma işletmesi kilitlidir (Yaz işletmesi).

Brülör, ısıtma yaparken, ekranda sembolü ve brülör sembolü gösterilmektedir.

Gidiş suyu sıcaklığı	Uygulama örneği
sembolü gösterilir	Yaz işletmesi
yaklaşık 75 °C	Radyatör ısıtma sistemi
yakl. 82 °C	Konvektör ısıtma sistemi

Tab. 2 Maksimum gidiş suyu sıcaklığı

4.4 Sıcak Kullanım Suyu Sıcaklığının Ayarlanması

Sıcak kullanım suyu, 40 °C ila yaklaşık 60 °C arasında ayarlanabilir.

- Ekranda sembolü gösterilinceye kadar - tuşuna basın.
- ok tuşuna basın. Ayarlanmış olan sıcak kullanım suyu sıcaklığı gösterilir.
- + ve - tuşlarını kullanarak, istenen sıcak kullanım suyu sıcaklığını ayarlayın
- ok tuşuna basarak ayarı kaydedin. Ekranda, güncel gidiş suyu sıcaklığı gösterilir.

Brülör, sıcak kullanım suyu işletmesi sırasında çalışırken, sembolü ve brülör sembolü gösterilir.

4.5 Isıtma tesisatı kumanda ünitesinin ayarlanması

i Kullanılan kumanda ünitesinin kullanma kılavuzunu dikkate alın. Burada size,
 ► oda sıcaklığını nasıl ayarlayabileceğiniz,
 ► ekonomik olarak nasıl ısıtma yapabileceğiniz ve enerjiden tasarruf edebileceğiniz gösterilmektedir.

4.6 Sürekli yaz işletmesini ayarlama

Sirkülasyon pompası ve dolayısıyla da ısıtma tesisatı kapanmıştır. Sıcak kullanım suyu beslemesi, ısıtma tesisatı kumanda ünitesinin ve program saatinin gerilim beslemesi muhafaza edilir.

UYARI! Isıtma tesisatı için donma tehlikesi vardır. Yaz işletmesinde sadece cihaz donma koruması mevcuttur.
 ► Donma tehlikesi olduğunda donma korumasına dikkat edin (→ Bölüm 4.7).

Yaz işletmesini ayarlamak için:

- Ekranda sembolü gösterilinceye kadar - tuşuna basın.
- ok tuşuna basın. Ayarlanmış olan maksimum gidiş suyu sıcaklığı gösterilir.
- Ekranda sembolü gösterilinceye kadar - tuşuna basın.
- ok tuşuna basarak ayarı kaydedin. Ekranda sürekli olarak gösterilir.

Ayrıntılı bilgileri kumanda ünitesinin kullanma kılavuzunda bulabilirsiniz.

4.7 Donma Korumasının Ayarlanması

Isıtma tesisatı için donma koruması:

Isıtma tesisatının donmaya karşı korunması, ancak sirkülasyon pompası çalıştığı ve bu sayede tüm ısıtma tesisatında sirkülasyon sağlandığında mümkündür.

- Isıtmayı açık durumda bırakın.
- Maksimum gidiş suyu sıcaklığını en az 40 °C'ye ayarlayın (→ Bölüm 4.3).

-veya- Cihazı kapalı olarak bırakmak istiyorsanız:

- Yetkili servis tarafından ısıtma suyuna antifriz karıştırılmasını (bkz. montaj kılavuzu) ve sıcak su devresinin boşaltılmasını sağlayın.



Ayrıntılı bilgileri kumanda ünitesinin kullanma kılavuzunda bulabilirsiniz.

Cihaz donma koruması:

Sıcaklık 5 °C'nin altında düştüğünde, cihaz donma koruması, brülörü ve sirkülasyon pompasını çalıştırır. Bu sayede, ısıtma cihazının donması engellenmektedir.

- Yaz işletmesini etkinleştirin (→ Bölüm 4.6) veya cihazı bekleme moduna alın (→ Bölüm 4.2).



UYARI: Isıtma tesisatı için donma tehlikesi vardır. Yaz işletmesinde/Bekleme modunda sadece cihaz donma koruması mevcuttur.

4.8 Ekrandaki göstergeler

Özel gösterge	Tanım
	Hava alma fonksiyonu aktif (yaklaşık 2 dakika).
	Yaz işletmesi (Cihaz donma koruması)
örn. EA	Arıza kodu (→ Bölüm 7)
sadece	Bekleme modu

Tab. 3

5 Termik Dezenfeksiyon

Yetkili servis tarafından bir termik dezenfeksiyon yapılmasını sağlayın (montaj kılavuzuna da bakınız).

6 Enerji Tasarrufu Bilgileri

Tasarruflu Isınma

Bu cihaz, gaz tüketimi ve çevreye olan etkisi mümkün olan en düşük seviyede tutulacak ve konfor düzeyi ise en üst seviyede olacak şekilde tasarlanmıştır. Gazın brülör girişi, evin o andaki ısı ihtiyacı gözetilerek ayarlanmaktadır. Isı ihtiyacı düştüğünde, cihaz daha küçük bir alevle çalışmaya devam etmektedir. Uzmanlar bu özelliği, sürekli regülasyon olarak adlandırmaktadır. Sürekli regülasyon sayesinde sıcaklık dalgalanmaları azalmakta ve tüm odalar eşit bir şekilde ısıtılmaktadır. Bu çalışma prensibinde, cihazın daha uzun sürelerle devrede kalması söz konusu olsa da sürekli olarak devreye girip çıkan bir cihaza göre gaz tüketimi daha düşük seviyede gerçekleşmektedir.

Kontrol ve Bakım

Gaz tüketiminin ve çevreye olan etkilerin uzun süreler için mümkün olabilecek en düşük seviyede kalabilmesi için yetkili servis ile yılda bir defa kontrol ve ihtiyaç halinde bakım yapılmasını öngören bir bakım ve kontrol sözleşmesi yapmanızı öneririz.

Termostatik vanalar

Arzu edilen oda sıcaklığına ulaşmak için termostatik radyatör vanalarını sonuna kadar açın. Ancak uzun bir süre geçmesine rağmen arzu edilen oda sıcaklığına ulaşamadığı takdirde kontrol elemanındaki sıcaklık ayarını değiştirin.

Havalandırma

Odaları/havalandırmak için pencereleri hafif açık konumda bırakmayın. Bu durumda, oda havasında belirgin bir iyileşme olmadığı halde odadan sürekli ısı kaybı olacaktır. Pencereleri kısa süreli olarak tam bir şekilde açmak daha iyi sonuç vermektedir.

Odaları havalandırırken termostatik radyatör vanalarını kapatın.

Sıcak kullanım suyu

Sıcak kullanım suyu sıcaklığını daima olabildiğince düşük olarak ayarlayın.

Sıcaklık ayarlayıcısının düşük olarak ayarlanması büyük oranda bir enerji tasarrufu sağlamaktadır.



Bunun yanı sıra, yüksek sıcak kullanım suyu sıcaklıkları güçlü kireçlenmeye neden olmakta ve bu durumda cihazın çalışmasına olumsuz olarak etki etmektedir (örn. daha uzun ısıtma süreleri, daha düşük akış miktarı).

Sirkülasyon pompası


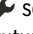
Sıcak kullanım suyu için olması muhtemel bir sirkülasyon pompasını bir zaman program saati aracılığıyla bireysel ihtiyaçlara uygun olarak ayarlayın (örn. sabahları, öğlenleri, akşamları çalışacak şekilde).

7 Arızaların Giderilmesi


Elektronik sistem; tüm emniyet, kontrol ve kumanda elemanlarını denetlemektedir.

İşletme sırasında bir arıza oluştuğunda, ekranda  ve duruma göre  sembolü gösterilir ve bir arıza kodu (örn. **EA**) yanıp söner.

 ve  gösterildiğinde:

►  ve  sembolleri artık gösterilmeyinceye kadar ok tuşuna basın ve basılı tutun.

Cihaz tekrar çalışmaya başlar ve gidiş suyu sıcaklığı gösterilir.

Sadece  gösterildiğinde:

► Cihazı, bekleme modu tuşu aracılığıyla kapatın ve tekrar açın.
Cihaz tekrar çalışmaya başlar ve gidiş suyu sıcaklığı gösterilir.

Arıza giderilemiyorsa:

► Yetkili servisi arayın, arıza kodunu ve cihaz bilgilerini belirtin.



Ekrandaki göstergeler ile ilgili genel bir bakış için bkz. sayfa 6.

Cihaz Dataları

Yetkili servis ile irtibata geçtiğinizde, cihazınızla ilgili detaylı bilgiler vermeniz çok daha hızlı sonuç almanızı sağlayacaktır. Cihazınızla ilgili bu bilgileri tip etiketinde veya ön kapaktaki cihaz tipi çıkartmasında bulabilirsiniz.

Logamax (örn. U072/24K)

.....

Seri numarası

.....

İşletmeye alma tarihi:

.....

Yetkili servis:

.....

8 Bakım

Kontrol ve Bakım

Isıtma tesisatının emniyetinden ve çevreye zarar vermemesinden kullanıcı sorumludur.

Bu nedenle, yetkili bir servis ile yıllık kontrol şartını ve gerekli hallerde bakım yapılmasını içeren bir kontrol ve bakım sözleşmesi yapın. Bu husus, çevre dostu bir yanma ve yüksek verim değerlerine ulaşmanızı sağlar.

Dış Mantonun Temizlenmesi

Nemli bir bez kullanarak dış mantoyu ovalayın. Keskin kenarlı aletler veya aşındırıcı temizlik maddeleri kullanmayın.

9 Çevre Koruma/Geri Dönüşüm

Çevre koruma, grubumuzda temel bir şirket prensibidir.

Ürünlerin kalitesi, ekonomiklik ve çevre koruma, bizler için aynı önem seviyesindedir. Çevre korumayla ilgili yasalar ve talimatlara çok sıkı bir şekilde uyulmaktadır.

Çevrenin korunması için bizler, ekonomikliği dikkate alarak, mümkün olan en iyi teknolojiyi ve malzemeyi kullanmaya özen gösteririz.

Ambalaj

Ürünlerin paketlenmesinde, optimum bir geri kazanıma (Geri Dönüşüm) imkan sağlayan, ülkeye özel geri kazandırma sistemlerinde katılımcıyız. Kullandığımız tüm paketleme malzemeleri çevreye zarar vermeyen, geri kazanımlı malzemelerdir.

Eski Cihazlar

Eski cihazlarda yeniden değerlendirilebilecek (geri kazanabilecek) malzemeler mevcuttur.

Cihazların yapı grupları kolaylıkla ayrılabilir ve plastik malzemeler işaretlenmiştir. Böylelikle farklı yapı grupları ayrıştırılabilir ve geri kazanıma veya etkisizleştirilmeye yönlendirilebilir.

Bosch Termoteknik Isıtma ve Klima Sanayi Ticaret Anonim Şirketi

Merkez: Organize Sanayi Bölgesi 45030 Manisa
İletişim: Ankara Asfaltı üzeri Onur Sokak No:18/A Koşuyolu /İstanbul
Tel: +90-216-544 11 00
Faks: +90-216-340 40 17
Isı Sistemleri Servis Destek Merkezi: 444 5 474
www.buderus-tr.com
www.isisanservis.com

Üretim Yeri:

Bosch Termoteknik Isıtma ve Klima Sanayi Ticaret Anonim Şirketi
Organize Sanayi Bölgesi 45030 Manisa

Kullanım Ömrü 15 Yıldır

Buderus



KOCAELİ KOMBİ KLİMA.com