



%94,5'e varan yüksek verim, yüksek sıcak su konforuna sahip, konvansiyonel kombi

ENERJİ VERİMLİLİĞİ

- Matis teknolojisiyle size gaz faturalarınızda **%10'a varan ekstra tasarruf** sağlar.

TASARIM VE TEKNOLOJİ

- LED göstergeli kullanıcı arayüzü **kolayca ayarlamayı** ve "auto diyagnoz" sistemi vasıtasıyla arıza kodlarının görülmesini sağlar.
- Termostatik karışım valfi sayesinde Matis **doğal sirkülasyonlu bir güneş enerjisi sistemine kolayca bağlanabilir.**

**★★★ verim
+%10 tasarruf
güvenlik IPX5D**



**Performans ve konfor arasındaki
doğru eşleşme**



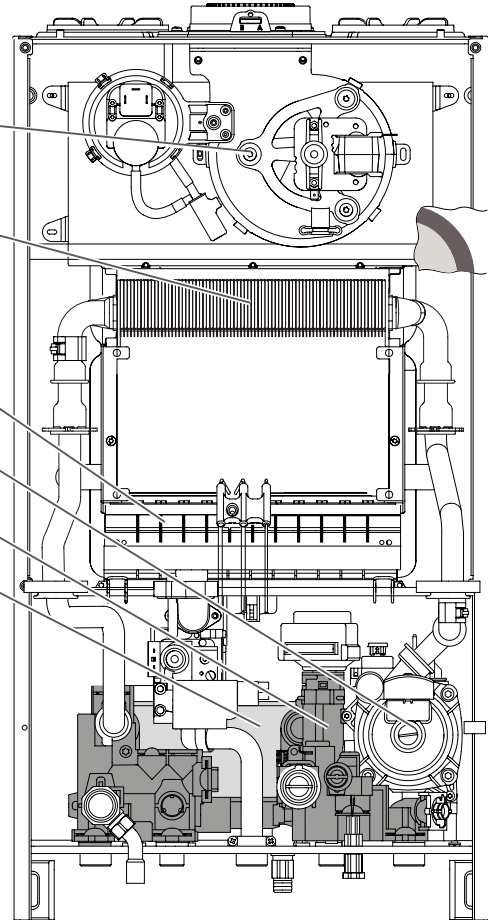
KONFOR

- **On-off çalışan termoregülasyon aksesuarlarına bağlanması** sayesinde Matis ısıtmanın tüm hafta için programlanmasını sağlar.
- Matis 11,3 l / dk sıcak su üretme kapasitesiyle kategorisinde çok yüksek sıcak su konforuna sahiptir.
- **Hassas güç ayarı**; anlık ısı talebine göre cihazın gücünü ayarlayan modülasyonlu yanma teknolojisi sayesinde sağlar.

KALİTE

- Matis en verimli malzeme kullanılarak yapılmıştır; cihazın ana eşanjörü **alüminyum**, sıcak su eşanjörü **paslanmaz çeliktir. Bu sayede yüksek verimlidir.**
- Su dönüş hattına ilave edilmiş olan dahili filtre **kombiyi sudaki kirlilik yapıcı maddelerin birikmesinden korur.**
- Anti-blokaj, kireç önleme, don koruma sistemleri **kireçlenme ve donmayı önler, sadece kombiyi değil tüm ısıtma tesisatını korur.**
- Cihaz üzerindeki minimum basınç anahtarı (presostat) **kombiyi susuz çalışma ve düşük basınçtan korur.**

- FAN
- İZOLASYONLU MUHAFAZASI OLAN BAKIR ANA EŞANJÖR
- MODÜLASYONLU BRÜLÖR
- POMPA
- KÜÇÜLTÜLMÜŞ ÖLÇÜLERDE HİDROLİK BLOK
- PASLANMAZ ÇELİK SICAK SU EŞANJÖRÜ



Çizim FF modele aittir.

TEKNİK BİLGİLER

24 CF

24 FF

KAPASİTE BİLGİLERİ

Çıkış gücü (Maks/min) (Hi)	kW	25,8 / 11,0	25,8 / 11,0
Yanma verimi (Hi)	%	93,0	94,5
Kısmi yükte 47°C'de verim (Hi)	%	91,2	93,6
Tam yükte 80°C-60°C çalışma rejiminde verim (Hi)	%	91,9	93,8
Verim yıldızı sayısı (Direktif 92/42/EEC'ye göre)	yıldız	★★	★★★

EMİSYONLAR

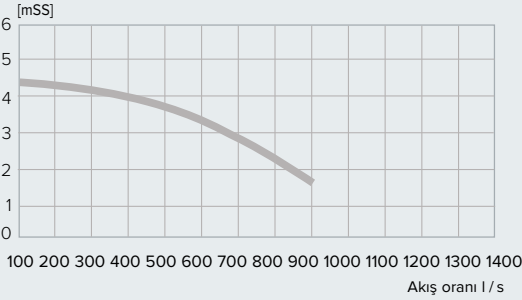
NO _x sınıfı	class	3	3
------------------------	-------	---	---

ISITMA DEVRESİ

Genleşme tankı hava basıncı	bar	1	1
Maksimum ısıtma devresi basıncı	bar	3	3
Genleşme tankı kapasitesi	l	8	8
Isıtma sıcaklığı (yüksek sıcaklık aralığı) (Min/maks)	°C	35 / 85	35 / 85

POMPA EĞRİLERİ - İZİN VERİLEN BACA MESAFELERİ - KOMBİ BOYUTLARI

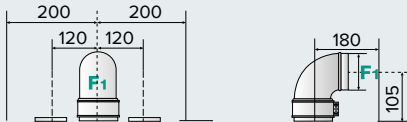
Pompa basma yüksekliği grafiği



Model CF: Bacalı modellerde pis hava atış baca çıkışı



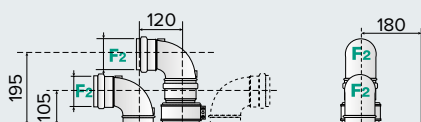
Model FF: Hermetik iç içe (koaksiyal) baca çıkışı



Baca bağlantılarında izin verilen maksimum mesafe:

Ø60/100: 4 m kadar (24 CF-FF)
Ø80/125: 16 m kadar (24 CF-FF)

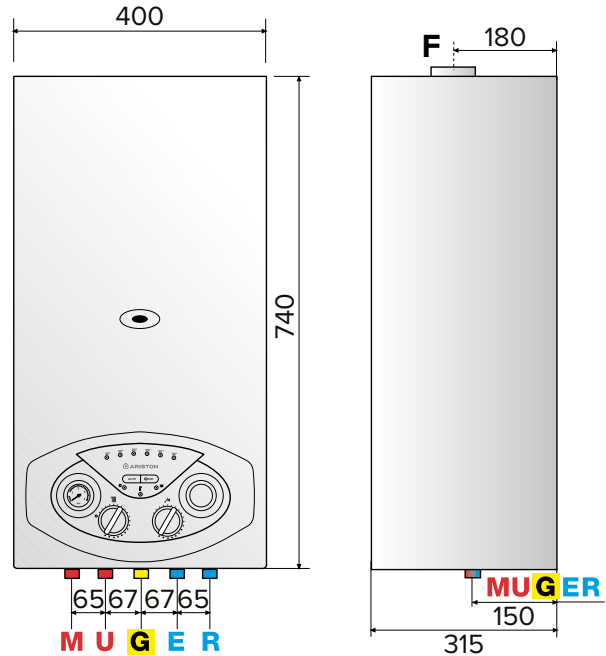
Model FF: Ayrık veya yalnızca pis hava atış baca çıkışı



Baca bağlantılarında izin verilen maksimum mesafe:

Ø80/80: 57 m kadar (24 CF-FF)

Mesafelerin yatay veya dikey olması önemlidir.



AÇIKLAMALAR

M: Isıtma tesisata gidiş Ø¾"

U: Sıcak su çıkış Ø½"

G: Gaz bağlantısı Ø¾"

E: Soğuk su gidiş Ø½"

R: Tesisattan dönüş Ø¾"

F: Atık gaz bağlantısı (Ø mm)

F: 125/130 - Bacalı modellerde pis hava atış baca çıkışı

F1: 60/100 - 80/125 - Hermetik iç içe (koaksiyal) baca çıkışı

F2: 80/80 - Ayrık veya yalnızca pis hava atış baca çıkışı

TEKNİK BİLGİLER

24 CF

24 FF

SICAK SU DEVRESİ

Sıcak su ayar aralığı (Min/maks)	°C	36 / 60	36 / 60
Sıcak su özgül akış oranı ($\Delta T=30^{\circ}\text{C}$)	l / dk	11,3	11,3
$\Delta T=25^{\circ}\text{C}$ 'de sıcak su üretimi	l / dk	13,6	13,6
$\Delta T=35^{\circ}\text{C}$ 'de sıcak su üretimi	l / dk	9,7	9,7
Sıcak su konfor derecesi (EN13203)	yıldız	★★	★★
Sıcak su minimum akış oranı	l / dk	1,6	1,7
Sıcak su basıncı (Maks)	bar	7	7

ELEKTRİK BİLGİLERİ

Elektrik besleme	V / Hz	230 / 50	230 / 50
Çekilen toplam elektrik gücü	W	76	106
Kullanılacağı minimum ortam sıcaklığı	°C	+5	+5
Elektrikli cihazın koruma sınıfı	IP	X4D	X5D

AĞIRLIK

Boş ağırlık	kg	30	30
-------------	----	----	----

OPSİYONEL AKSESUARLAR

KOD

LPG DÖNÜŞÜM KİTİ

Matis 24 CF-FF için	3318261
---------------------	---------

TERMOREGÜLASYON AKSESUARLARI

On-off Kronotermostat (kablolu)	3318590
On-off Kronotermostat (kablosuz)	3318591
On-off oda termostadı	3318594

ATIK GAZ BORULARI

1000 mm koaksiyal kit, 90° dirsek ve çıkış parçasıyla komple	3318000
Dikey çıkış parçası	3318008
1000 mm 80/125 koaksiyal kit, 90° dirsek ve çıkış parçasıyla komple	3318035
Adaptör/Dikey çıkış parçası Ø60/100 - Ø80/125	3318040
Yatay ikiz borulu (Ø80) atık gaz kiti	3318368
(Ø60/100 - Ø80) ikiz borulu sistemler için adaptör	3318367



Kablolu / kablosuz Kronotermostat



On-off oda termostadı

Kontrol aksesuarları için sayfa 50'deki listeye bakın.

Hidrolik, elektronik ve baca aksesuarları ile ilgili detaylı bilgi için Ariston Thermo Türkiye'ye başvurunuz.