



KOCAELİ KOMBİ KLİMA.com

E.L.A.®

confeo

Dijital

- 24 kW Bacalı Kombi (bitermik model)
- 24 kW Hermetik Kombi (bitermik model)
- 24 kW Hermetik Kombi (monotermik model)
- 28 kW Hermetik Kombi (monotermik model)

KULLANMA VE MONTAJ KILAVUZU



İÇİNDEKİLER

GİRİŞ

GARANTİ VE SERVİS

SEMBOLLER

EMNİYET KURALLARI VE UYARILAR

ÜRÜN

Genel Özellikler

Ürün Notasyonu

Teknik Özellikler

AMBALAJ

MONTAJ

Cihazın Monte Edilecek Yerinin Belirlenmesi

Duvara asılması

BAĞLANTILAR

Kombinizin Güvenli ve Ekonomik Kullanımı İçin Gerekli Bilgiler

Atık Gaz Baca Bağlantısı

Gaz ve Su Borusu Bağlantıları

Elektrik Bağlantısı

İLK ÇALIŞTIRMA VE KULLANIM

İlk Çalıştırma Öncesi Yapılması Gereken Son Kontroller ve İşlemler

Kumanda Paneli

Çalışma Fonksiyonları

Programlama Saatinin (Timer) Kullanılması

GAZ DÖNÜŞÜMÜ

Gaz Basınç Ayarları

Enjektör Memelerinin Değişimi

Jumper Ayarı

HATA & ARIZALARIN TESPİTİ VE GİDERİLMESİ

BAKIM

STANDARTLAR / TALİMATLAR

EKLER

AT UYGUNLUK BEYANI

GİRİŞ

E.C.A. Confeo Dijital 24 kW bacalı ve 24/28 kW hermetik kombiler; verimli, emniyetli ve konforlu bir merkezi ısıtma ve sıcak kullanım suyu ihtiyacına yönelik olarak tasarlanmıştır. 24/28 kW bacalı ve hermetik kombiler istenilen yakıt tercihinine göre doğalgaz veya LPG ile çalıştırılabilme imkanına sahiptir.

Bu kılavuzda istenilen yakıt tercihinine göre doğal gaz veya LPG ile çalışabilen E.C.A. confeo dijital bacalı ve hermetik kombilerin montaj ve kullanım bilgilerini bulacaksınız. Cihazınızın teknik özellikleri, monte edilecek yerinin seçimi, bağlantılarının (su, gaz, baca ve elektrik) yapılması, gaz dönüşümü, bakım bilgileri ve muhtemel arızaların tespit edilerek giderilmesi konularında kılavuzunuzda ayrıntılı açıklamalara yer verilmiştir. Cihazınızın tüm özelliklerinden yararlanmak ve uzun süreli olarak sorunsuz bir şekilde kullanmak için lütfen kılavuzunuzu dikkatlice okuyunuz.





Cihazınızla birlikte verilen tüm dokümanları gerektiğinde başvurmak üzere saklayınız.

GARANTİ VE SERVİS

- Tüm tamirat ve senelik bakımlar E.C.A. yetkili servislerince yapılmalıdır. Montaj ve kullanım kılavuzunda belirtilen talimat ve uyarılara uyulması kaydıyla cihazınız malzeme ve işçiliklerden doğabilecek her tür arızaya karşı 3 yıl süreyle E.C.A. servis garantisine sahiptir.
- Garantinin geçerli olabilmesi için kılavuzla birlikte verilen garanti belgesini cihazı aldığınız yere alış tarihini mutlaka işleterek onaylatmanız gerekir.
- Bu E.C.A. mamulu normal kullanım şartlarında tamir gerektirmez. Ancak, herhangi bir hususta yardıma ihtiyacınız olduğu takdirde yurt sathına yayılmış E.C.A. satış sonrası müşteri hizmetleri teşkilatı EMAR her an emrinizdedir.
- Yetkili servislerimizin adreslerini içeren liste ayrıca verilmiştir.
- Kombi cihazları için Gümrük ve Ticaret Bakanlığı'na tespit ve ilan edilen kullanım ömrü 15 yıldır.
- EEE yönetmeliğine uygundur.

SEMBOLLER

Aşağıdaki semboller cihazın kullanımı ve montajıyla ilgili önemli noktalara dikkat çekmek amacıyla metin içerisinde gerekli noktalara yerleştirilmiştir. Sembollerin ne anlama geldiği aşağıda ifade edilmiştir.

-  - **DİKKAT:** Maddi zarar ya da hafif ferdi zarar meydana gelebileceğini ifade eder.
-  - **TEHLİKE:** Ağır ferdi zarar meydana gelebileceğini ifade eder.
-  **Information** - **Kullanıcının göz önünde bulundurması gereken bilgileri ihtiva eden açıklamalardır.**
-  - **Kullanıcının müdahale etmemesi gereken ve yetkili servisin sorumluluğunda olan durumları gösterir.**

EMNİYET KURALLARI VE UYARILAR

Emniyet Kuralları

➤ Gaz kokusu hissedilmesi durumunda;

- Cihazın gaz vanasını ve gaz ile çalışan diğer tüm cihazların vanalarını kapatın,
- Ocak, fırın vb. cihazları kapatarak alevlerini söndürün,
- Kibrit, çakmak vb. yakmayın, sigarınızı söndürün,
- Kapı ve pencerelerinizi açarak bulunduğunuz ortamı havalandırın,
- Elektrikli cihazlarınızın düğmelerine ve fişlerine kesinlikle dokunmayın,
- Daire ve bina girişindeki gaz vanalarını kapatın,
- Gaz kokusu olan ortamlardaki telefonları kullanmayın,
- Zaman kaybetmeden 187 nolu telefondan gaz şirketine haber verin ve durumu en yakın yetkili servise bildirin.

➤ Yanıcı ve patlayıcı özelliği bulunan maddeleri cihazınızın yakınında bulundurmuyunuz ve kullanmayınız.

➤ Temizlik, gaz kaçak testi vb. işlemler sırasında su, köpük gibi maddeleri elektriksiz bağlantılardan uzak tutunuz.

➤ Cihazınızda yakıt olarak LPG (tüpgaz) kullanıyorsanız cihazla gaz tüpü arasındaki bağlantıların zarar görerek ciddi tehlikeler yaratmaması için gaz tüpünü kesinlikle sallamayınız veya yatırmayınız.

➤ Cihazınızın bulunduğu ortamda atmosfere açılan havalandırma menfezlerinin önünü kesinlikle kapatmayınız.

Tesisat

➤ Cihazınızın montajı yapılmadan önce doğalgaz, kalorifer (merkezi ısıtma) ve sıcak kullanım suyu tesisatlarının hazır olması gerekir. Doğalgaz tesisatı, yetkili bir mühendislik bürosu tarafından projelendirilmiş, onaylatılmış ve yaptırılmış olmalıdır. Tüm bu işlemlerin giderleri kullanıcıya aittir.

Gaz Dönüşümü

➤ Cihazınızın, kullanacağı yakıt türüne göre (LPG veya Doğalgaz) satın alınmış olması gerekir. Kullanıcı cihazı satın aldıktan sonra gaz dönüşümü talebinde bulunursa, bu işlem ücrete tabidir.

➤ Gaz dönüşüm işlemi kesinlikle yetkili servis tarafından yapılmalıdır. Dönüşüm işlemi sonrasında mutlaka gaz kaçak testi yapılmalıdır.

Montaj

➤ Cihazın montajı yetkili tesisatçı bayi tarafından, montaj kılavuzunda yer alan TSE ve yetkili gaz kuruluşlarınca belirtilen talimatlara (yer seçimi, baca bağlantısı vb.) uygun olarak yapılmalıdır.

➤ Cihaz su buharı, deterjan buharı vb. etkilere direk maruz kalacak biçimde monte edilmemelidir. Baca bağlantılarında yetkili servise danışılmadan herhangi bir değişiklik yapılmamalıdır.

İşletmeye Alma

➤ Cihazın ilk çalıştırması kesinlikle yetkili servis tarafından yapılmalıdır. Cihazın işletmeye alınabilmesi için yetkili gaz şirketi tarafından gazın açılmış olması gerekir.

➤ Bilgi plakasında yer alan, cihazın gaz tipi (doğalgaz/LPG), gaz besleme basıncı (mbar), kullanabildiği maksimum su basıncı (bar) ve elektrik beslemesi anma gerilimi (V) bilgilerinin yerel besleme şartları ile uyum kontrolleri eksiksiz olarak yapılmalıdır.

➤ Cihazın tesisinin ardından ilk çalıştırılması sonunda, yetkili servisten cihazın çalıştırılması ve güvenlik tertibatları hakkında bilgi isteyiniz.

Kullanım ve Bakım

➤ Montaj ve kullanım kılavuzundaki uyarıları dikkate alınız. Böylelikle yanlış kullanım ve bunun doğuracağı tehlikeler önlenmiş olacaktır.

➤ Cihazınızın her yıl mevsim başında genel bakımı yapılmalıdır. Bakım işlemlerini mutlaka ECA yetkili servislerine yaptırınız.

➤ Cihazın dış yüzeylerinin temizliği deterjan veya herhangi bir kimyasal madde kullanmadan sadece nemli bir bezle yapılmalıdır. Deterjan vb. kimyasal kullanımı cihazınızda paslanmalara ve çizilmelere sebep olabilir.

ÜRÜN

Genel Özellikler

E.C.A. Confeo Dijital 24 kW bacalı ve 24 / 28 kW hermetik kombiler, merkezi ısıtma ve sıcak kullanım suyu kullanımına yöneliktir. Tüm 24/28 kw bacalı ve hermetik kombiler doğalgaz veya LPG ile çalışabilir.

Servis ve bakım kolaylığı sağlayan tasarımı ve 750x454x340 mm boyutları ile kullanım yerlerinde mekan tasarrufu sağlar. Yuvarlak hatları ve tasarımı ile zarif bir görünümü vardır. Kumanda paneli, ergonomik bir yapıda tasarlanmıştır. Şeffaf plastik kapağı sayesinde, kapağın açılmasına gerek olmadan, kalorifer ve kullanım suyu sıcaklık ayar düğmelerinin konumu ve manometreden çalışma basıncı değeri görülebilir. Ayrıca, çalışma fonksiyonları, kalorifer devresi ve kullanım suyu sıcaklıkları, olası arızalarda arıza durumları, ayar değerleri ve güncel değerler hem 2 dijital ekran üzerinde görünür hem de LED' ler çeşitli şekillerde yanarak ikaz verirler. Cihazın çalışma fonksiyonları ve güvenliği tek bir merkez, 'ana kart' üzerinden sağlanır. Ana kart; gaz valfi, fan, sirkülasyon pompası ve 3 yollu vanayı (monotermik modellerde) kumanda eder. Ana kart plastik bir muhafaza ile kaplanmıştır ve bu karta uyumlu gaz valfine direk olarak monte edilmiştir. Brülör de alev olup olmadığı sürekli olarak kontrol edilir. Ön panelde bulunan gözetleme camı alev modülasyonunu izleme imkanı sunar.



- DİKKAT : Alev modülasyonunun izlenmesi sırasında gözetleme camı çevresine doğrudan temas edilmesi yanma tehlikesine karşı sakıncalıdır.

Brülör, sıcaklık ve ısı gerilmelere dayanıklı paslanmaz çelik malzemeden yapılmıştır. Özel tasarımı ile sessiz çalışır, gazın homojen dağılması sonucu verimli ve temiz bir yanma sağlar. Brülöre uygun olarak ideal boyutlarda, asgari ısı kaybıyla yüksek verim ve düşük gaz emisyonu sağlayan mükemmel izolasyonlu bir yanma odası tasarlanmıştır. Brülör ve yanma odasının bu özellikleri sayesinde yakıt tasarrufu sağlanır, ayrıca minimum gürültü seviyesi elde edilir.

Sirkülasyon pompası, otomatik purjör, üç devirli ve her tesisata uygundur. Cihazın, tesisattaki ısı yığılmaları engelleyen 'pump over-run' özelliği vardır. Merkezi ısıtma ve/veya sıcak kullanım suyu ihtiyacı sona erdikten sonra bu özellik ile sirkülasyon pompası belli bir süre daha çalışmaya devam eder.

Isıl şok engelleyici biçimde tasarlanmış, uzun ömürlü, kireç tutmayan bakır eşanjör ile yüksek verim elde edilir.

Çift eşanjörlü modellerde (monotermik modellerde) plaka eşanjör ile verimli sıcak su sağlanır.

Cihazınızda bulunan emniyet sistemleri ile hem sizin hem de cihazınızın tam emniyeti sağlanmıştır. Bu emniyet sistemleri;

- Baca Emniyeti
- Alev Sönme Emniyeti
- Aşırı Sıcaklık Emniyeti (105 °C)
- Kullanma Suyu Aşırı Isınma Emniyeti (75 °C)
- Kalorifer Devresi Suyu Aşırı Isınma Emniyeti (95 °C)
- Yüksek Su Basınç Emniyeti (3 bar)
- Düşük Su Basıncı Emniyeti (0,8 bar)
- Düşük Voltaj Emniyeti (185 VAC)
- Sıcak Su Yığılma Emniyeti (By-pass devresi ve pompa ek çalışma)
- Donma Emniyeti (Donma emniyetinin çalışabilmesi için cihazın ON konumunda (Stand-by) olması gerekir.)
- Pompa Sıkışma Emniyeti
- 3 Yollu Valf Sıkışma Emniyeti (Monotermik modellerde)
- Otomatik Hava Purjörü
- Genleşme Tankı

■ Ürün Notasyonu

Tablo 1

| Notasyon | Açıklama |
|----------|--|
| CO 24 BB | ECA Confeo 24 kW Bacalı Kombi (bitermik model) |
| CO 24 HB | ECA Confeo 24 kW Hermetik Kombi (bitermik model) |
| CO 24 HM | ECA Confeo 24 kW Hermetik Kombi (monotermik model) |
| CO 28 HM | ECA Confeo 28 kW Hermetik Kombi (monotermik model) |

■ Teknik Özellikler

ECA Confeo Dijital 24 kW bacalı kombiler, B Tipi cihazlar sınıfına girer (TS EN 297). B tipi cihazlar, açık yanma odalı cihazlardır. Yanma için gerekli taze hava, cihazın monte edildiği ortamdan alınır, oluşan atık gaz uygun bir baca bağlantısı ve uygun bir baca vasıtası ile dış ortama verilir.

ECA Confeo Dijital 24 / 28 kW hermetik kombiler, C Tipi cihazlar sınıfına girer (TS EN 483). C tipi cihazlar, kapalı yanma odalı cihazlardır. Yanma için gerekli taze hava, özel baca bağlantısı ile cihazın monte edildiği ortamdan bağımsız olarak dış ortamdan alınır ve yine aynı özel baca bağlantısı ile oluşan atık gaz dış ortama verilir.

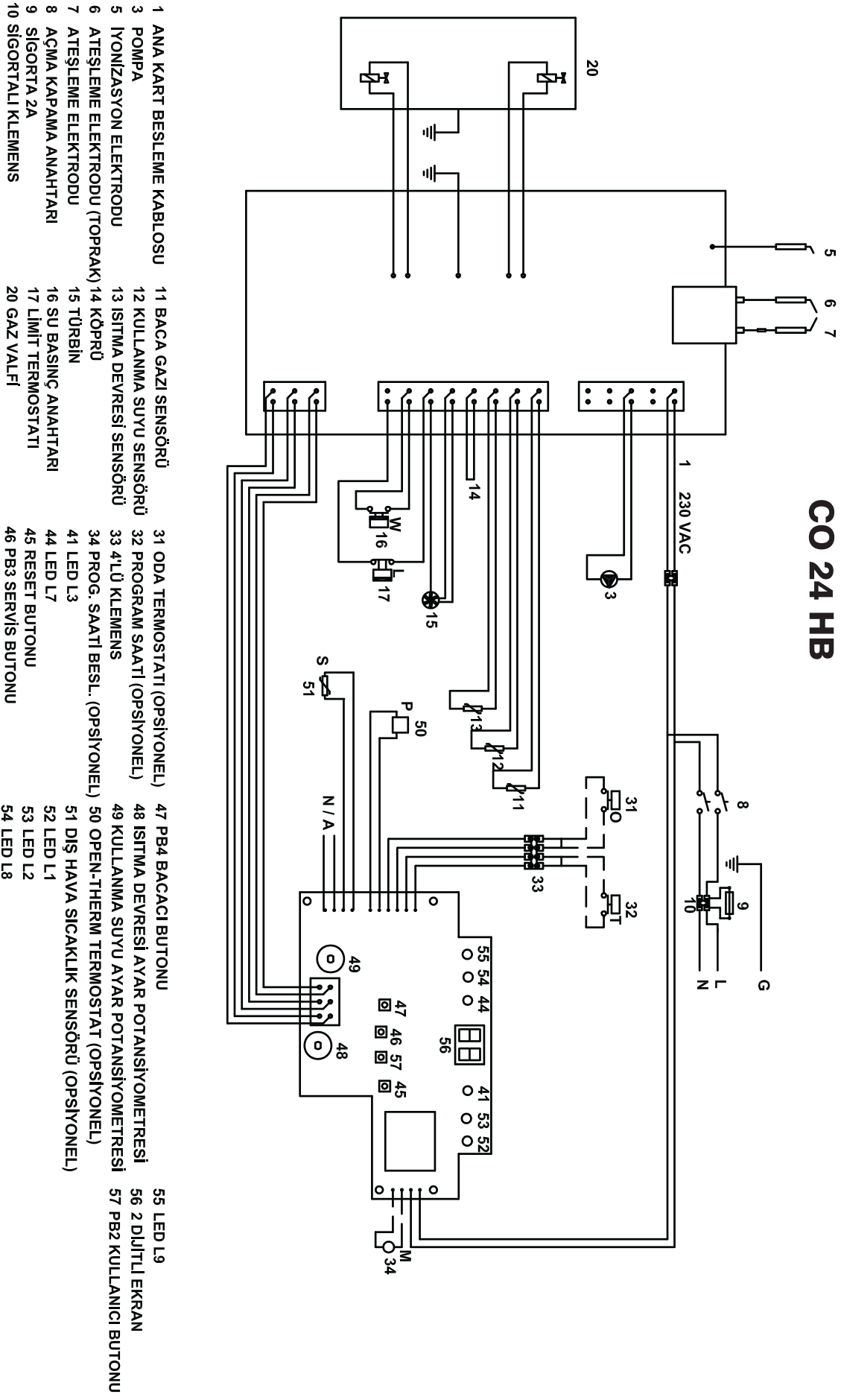
24 kW bacalı ve 24 / 28 kW hermetik kombiler için teknik özellikler Tablo 2.' de verilmiştir.

Tablo 2

| | CO 24 BB | CO 24 HB | CO 24 HM | CO 28 HM | Birim |
|---|-------------------------------|-------------------------------|-------------------------------|-------------------------------|-------------------|
| Kategori | II _{2H 3 B/P} | II _{2H 3 B/P} | II _{2H 3 B/P} | II _{2H 3 B/P} | |
| Tip | B _{11 BS} | C _{12X, C 32} | C _{12X, C 32} | C _{12X, C 32} | |
| Gaz Tipi | G 20 (D.gaz) G 30-31 (LPG) | G 20 (D.gaz) G 30-31 (LPG) | G 20 (D.gaz) G 30-31 (LPG) | G 20 (D.gaz) G 30-31 (LPG) | |
| Güç | | | | | |
| P _{min} , Min. Ist. Gücü (Isıl Güç) | 8,4 | 8,4 | 8,4 | 9,8 | kW |
| P _{maks} , Maks Ist. Gücü (Isıl Güç) | 24 | 24 | 24 | 28 | kW |
| Q _{min} , Isıl Yük (min.) | 9,3 | 9,2 | 9,2 | 10,7 | kW |
| Q _{maks} , Isıl Yük (maks.) | 26,6 | 26,2 | 26,2 | 30,6 | kW |
| Gaz Tüketimi | | | | | |
| Doğalgaz (tam güçte) | 2,77 | 2,73 | 2,73 | 3,19 | m ³ /h |
| Doğalgaz (min. güçte) | 0,97 | 0,96 | 0,96 | 1,12 | m ³ /h |
| LPG | 2,08 | 2,08 | 2,08 | 2,39 | kg/h |
| Gaz Giriş Basıncı | | | | | |
| Doğalgaz | 20 | 20 | 20 | 20 | mbar |
| LPG | 30 | 30 | 30 | 30 | mbar |
| Sıcak Kullanım Suyu | | | | | |
| Min. Debi | 3 | 3 | 3 | 3 | l/dak. |
| Maks. Debi | 10 ($\Delta t=34$) | 10 ($\Delta t=34$) | 10 ($\Delta t=34$) | 12 ($\Delta t=33$) | l/dak. |
| Min. Su Basıncı | 0,3 | 0,3 | 0,3 | 0,3 | bar |
| Maks. Su Basıncı | 10 | 10 | 10 | 10 | bar |
| Sıcak Su Aralığı | 35-60 | 35-60 | 35-60 | 35-60 | °C |
| Merkezi Isıtma | | | | | |
| Min. Su Basıncı | 0,8 | 0,8 | 0,8 | 0,8 | bar |
| Maks. Su Basıncı | 3 | 3 | 3 | 3 | bar |
| Sıcak Su Aralığı | 35-80 | 35-80 | 35-80 | 35-80 | °C |
| Genel | | | | | |
| Elektrik Beslemesi | 230V AC - 50Hz | 230V AC - 50Hz | 230V AC - 50Hz | 230V AC - 50Hz | VAC - Hz |
| Elektrik Tüketimi | 105 | 150 | 150 | 150 | watt |
| Genleşme Tankı | 8 | 8 | 8 | 8 | litre |
| Boyutlar (yxgxd) | 750x454x340 | 750x454x340 | 750x454x340 | 750x454x340 | mm |
| Ağırlık (ambalajsız) | 33,7 | 39,8 | 40,8 | 41,3 | kg |
| NO _x Sınıfı | 3 | 3 | 3 | 3 | |

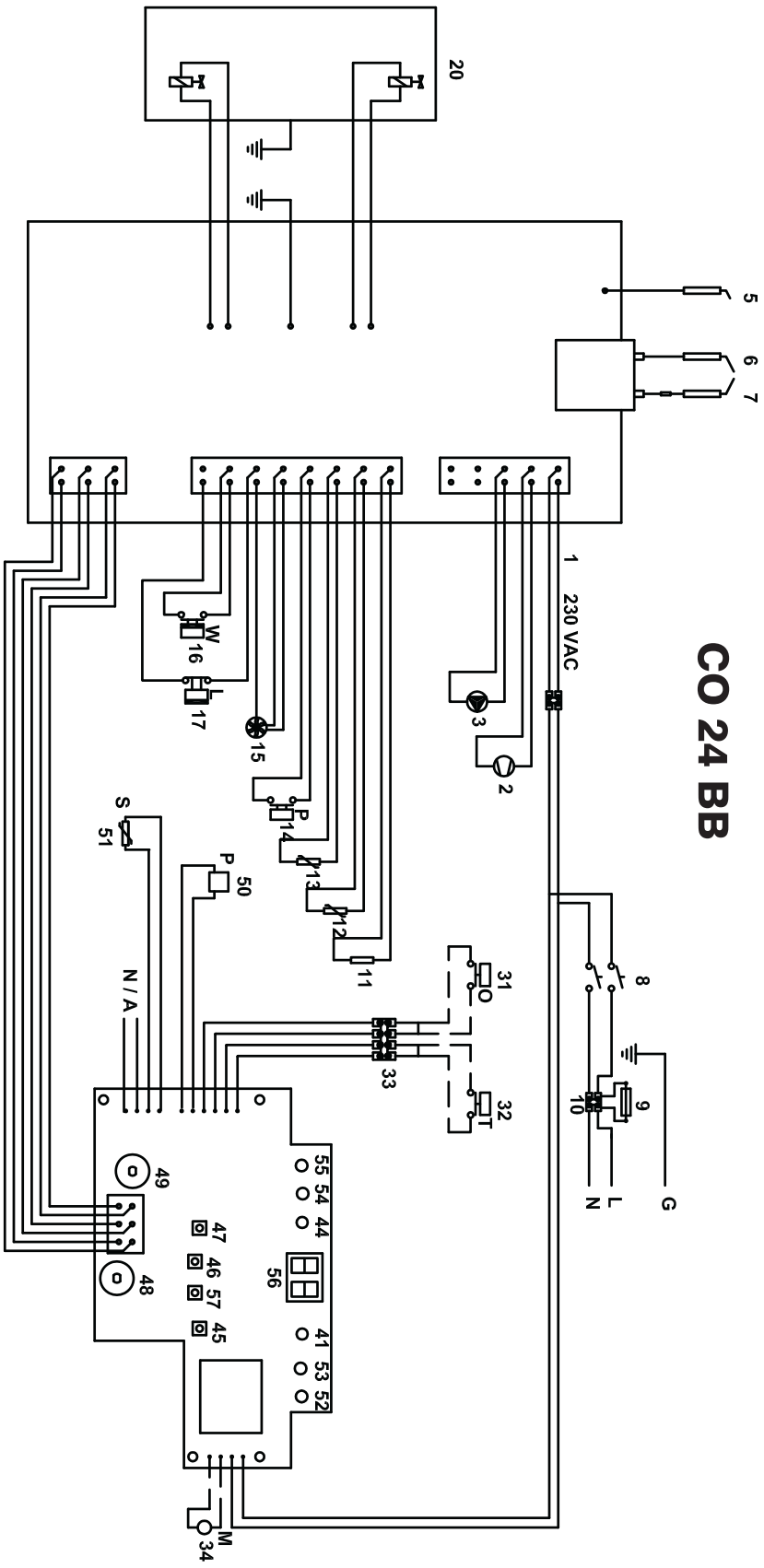
Gaz tüketimi hesabında; Doğalgaz için; Hu=9,59 kWh/m³

LPG için; Hu=12,793 kWh/kg



Şekil 1a

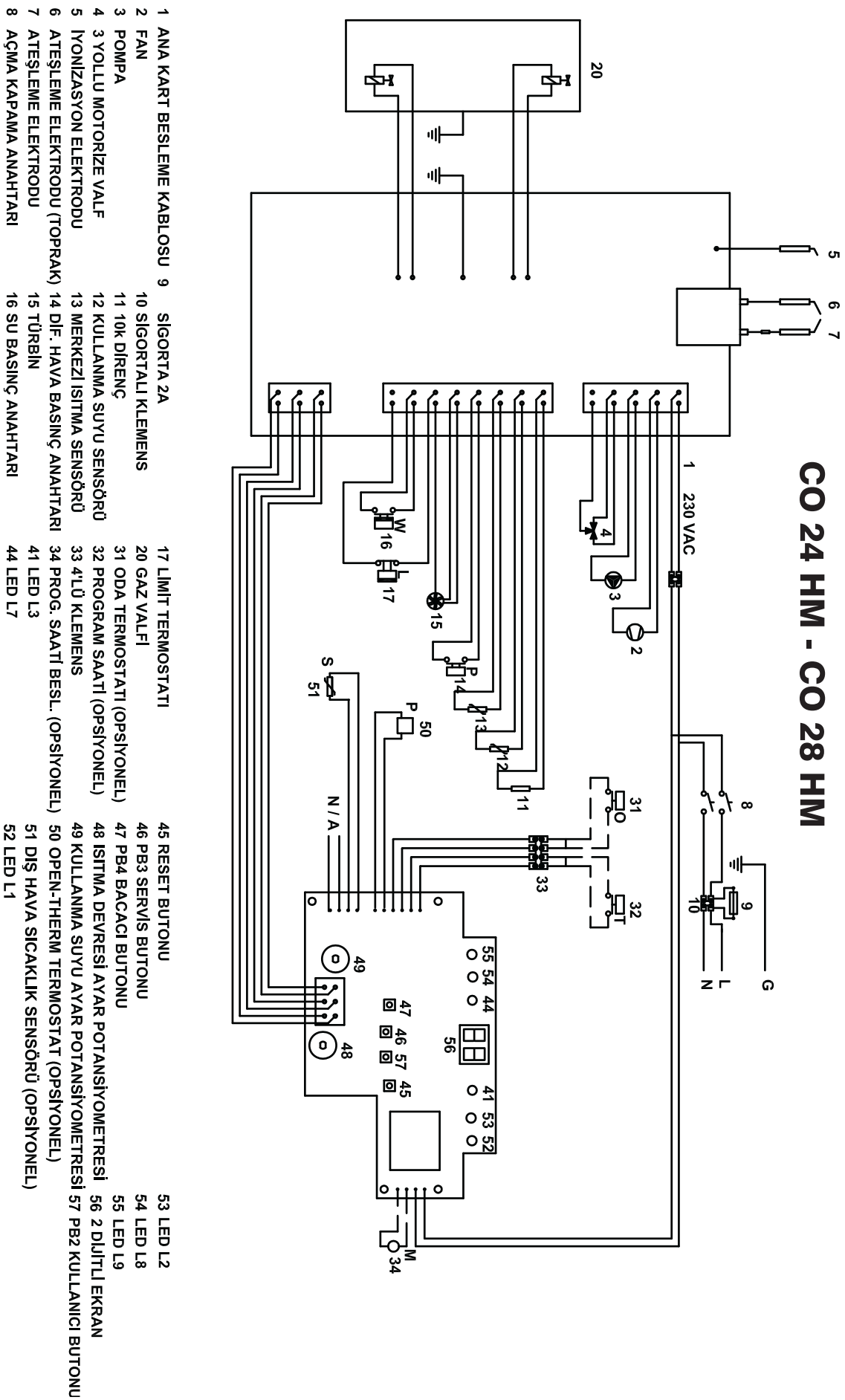
CO 24 BB



- | | | | | |
|-------------------------------|------------------------------|----------------------------------|--|-------------------------|
| 1 ANA KART BESLEME KABLOSU | 10 SİĞORTALI KLEMENS | 20 GAZ VALFİ | 46 PB3 SERVİS BUTONU | 54 LED L8 |
| 2 FAN | 11 10k DİRENÇ | 31 ODA TERMOSTATI (OPSİYONEL) | 47 PB4 BAÇACI BUTONU | 55 LED L9 |
| 3 POMPA | 12 KULLANMA SUYU SENŞÖRÜ | 32 PROGRAM SAATI (OPSİYONEL) | 48 İSITMA DEVRESİ AYAR POTANSİYOMETRESİ | 56 2 DİJİTLİ EKРАН |
| 5 İYONİZASYON ELEKTRODU | 13 İSITMA DEVRESİ SENŞÖRÜ | 33 41'Lİ KLEMENS | 49 İSITMA SUYU AYAR POTANSİYOMETRESİ | 57 PB2 KULLANICI BUTONU |
| 6 ATEŞLEME ELEKTRODU (TOPRAK) | 14 DİF. HAVA BASINÇ ANAHTARI | 34 PROG. SAATI BESL. (OPSİYONEL) | 50 OPEN-THERM TERMOSTAT (OPSİYONEL) | |
| 7 ATEŞLEME ELEKTRODU | 15 TÜRBİN | 41 LED L3 | 51 DİŞ HAVA SICAKLIK SENŞÖRÜ (OPSİYONEL) | |
| 8 AÇMA KAPAMA ANAHTARI | 16 SU BASINÇ ANAHTARI | 44 LED L7 | | |
| 9 SİĞORTA 2A | 17 LİMİT TERMOSTATI | 45 RESET BUTONU | | |

Şekil 1b

CO 24 HM - CO 28 HM



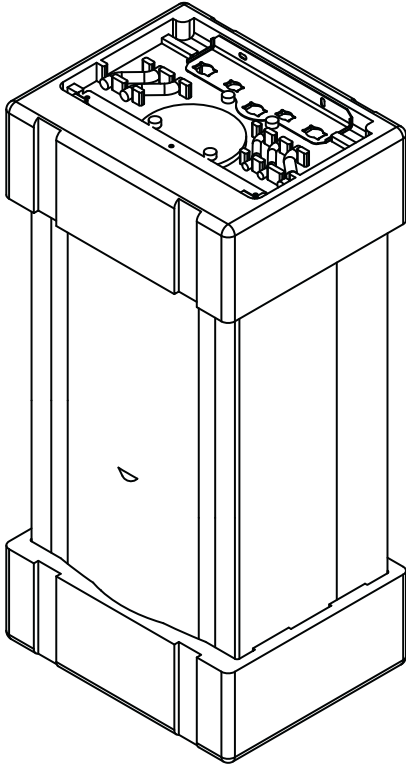
Şekil 1c



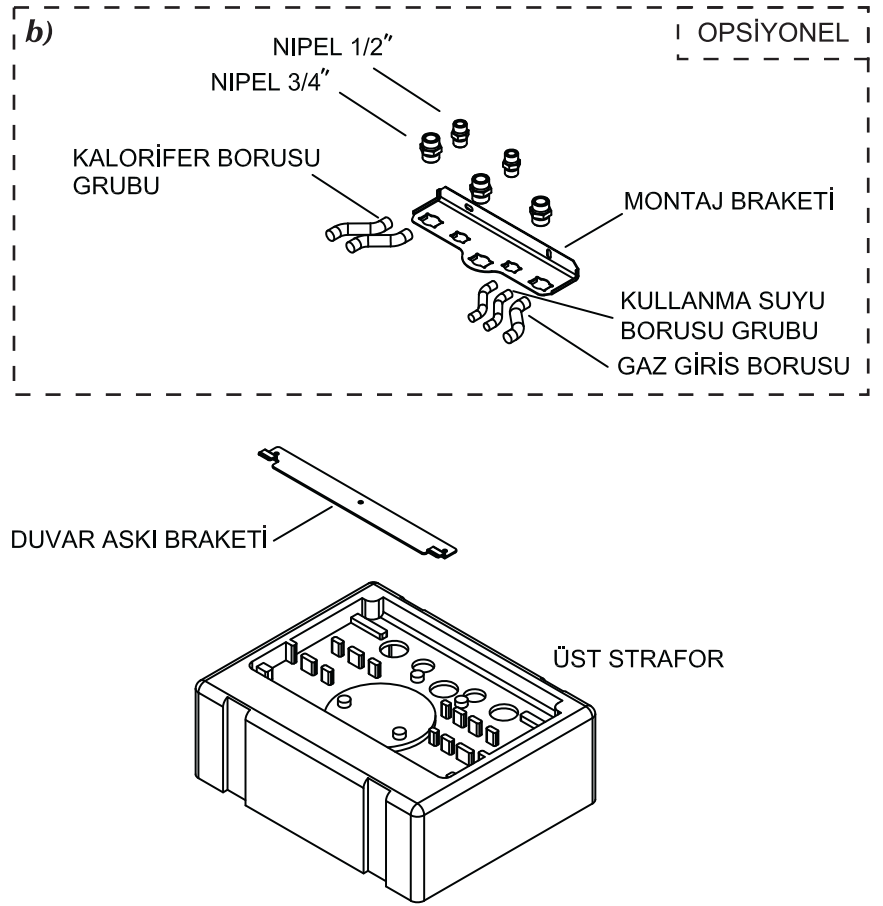
- **DİKKAT:** Cihazın nakliye ve depolanması sırasında karton ambalaj üzerindeki uyarılara dikkat edilmelidir.

- Cihaz, 867x522x422 (YxGxD) mm boyutlarında üst ve alttan straforlarla desteklenmiş şekilde bir karton kutu içerisinde teslim edilir (Şekil 2a).

a)



b)



Şekil 2

➔ Cihazın montajı için gerekli parçalar (Duvar askı braketi, su ve gaz bağlantıları için 5 adet conta, 3'er adet dübel ve tespit vidası) üst strafora konulmuştur.

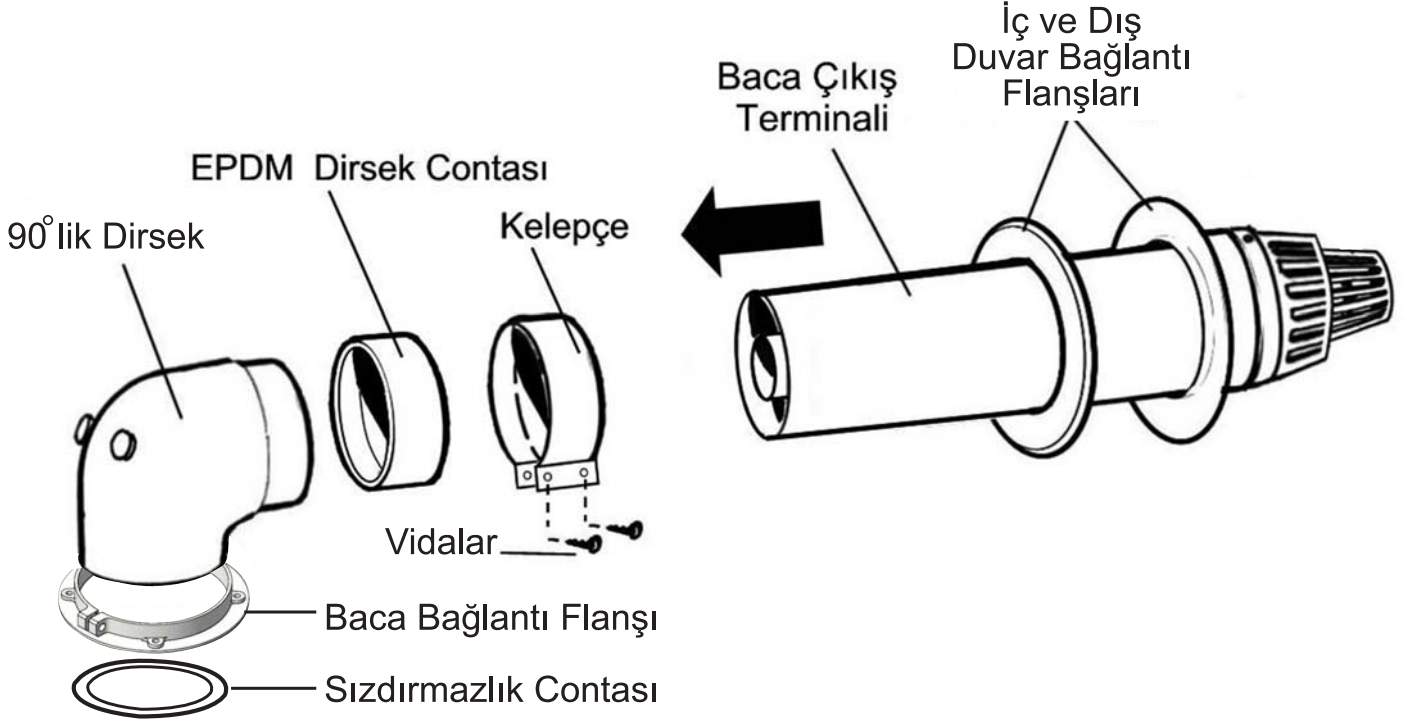
Şekil 2b'de görülen diğer parçalar opsiyoneldir. Aşağıda yazılı olan bu opsiyonel parçaları yetkili bir ECA Bayisinden sipariş edebilirsiniz.

- Montaj braketi
- Kaldırıcı suyu borusu grubu (3/4", 2 adet)
- Kullanma suyu borusu grubu (1/2", 2 adet)
- Gaz girişi borusu (3/4", 1 adet)
- Nipel (1/2", 2 adet – 3/4", 3 adet)
- 6 adet 3/4" conta, 4 adet 1/2" conta (su ve gaz bağlantıları için)

➔ Cihazdan ayrı bir karton kutu içerisinde bir hermetik baca seti teslim edilir.

Hermetik baca seti içeriği aşağıdaki parçalardan oluşur;

- a) Sızdırmazlık Contası
- b) Baca Bağlantı Flanşları
- c) Vidalar
- d) 90° lik Hermetik Dirsek
- e) EPDM Dirsek Contası
- f) Kelepçe
- g) Baca Çıkış Terminali
- h) İç ve Dış Duvar Bağlantı Flanşları



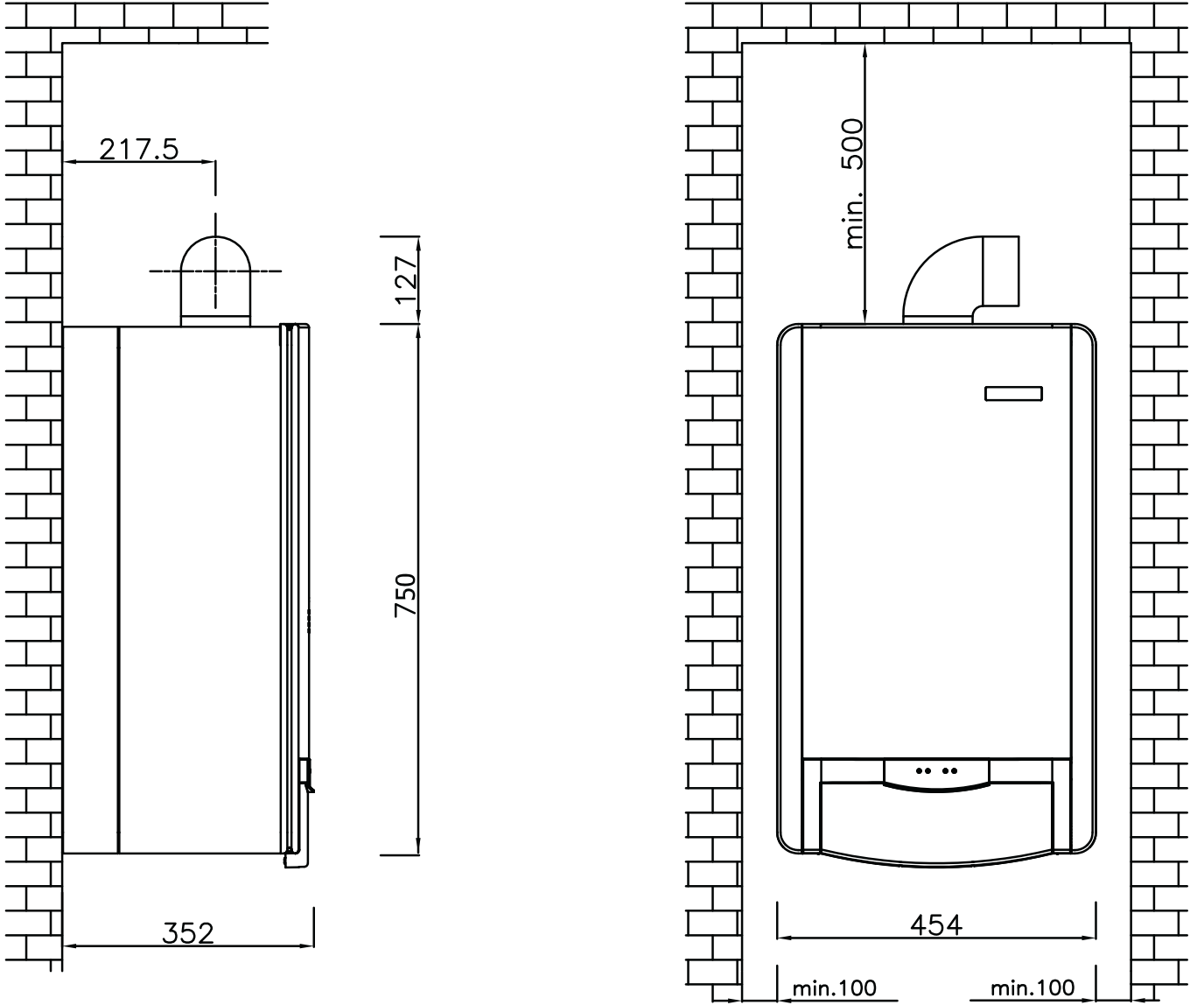
Şekil 3

MONTAJ

Cihazın Monte Edilecek Yerinin Belirlenmesi

Cihazın monte edilebileceği yerler için TSE ve yetkili gaz kuruluşlarınca verilen bir takım sınırlamaların yanında, servis, bakım ve kullanım açısından cihazın etrafında kalması gereken mesafeler Şekil 4.' de görüldüğü gibi olmalıdır.

Şekil 4. Cihazın üstten ve yan cephelerden kalması gereken minimum mesafeleri gösterir. (Boyutlar mm. olarak verilmiştir.)



Şekil 4.



- Kombinizi direkt güneş ışınlarına maruz kalacak yerlere monte etmeyiniz. Güneş ışınları, zaman içinde cihazınızın dış yüzeyinde renk değişikliğine sebep olabilir.

- Maksimum ısıtma gücünde, cihazınızın dış yüzey sıcaklığı 85 °C' den yukarı çıkmadığından, yanabilen yapı malzeme ve elemanlarına karşı özel koruyucu tedbir gerekli değildir.



- TEHLİKE: Bacalı cihazınızın monte edilecek yeri ve atık gaz baca bağlantısı TSE ve yetkili gaz kuruluşlarınca belirtilen talimatlara uymalıdır.

➔ **Bacalı cihazınızın monte edilebileceği yerler için bir takım sınırlamalar getirilmiştir;**

- binaların merdiven boşluklarına,
- binaların genel kullanıma açık koridorlarına,
- baca duvarları üzerine,
- apartman aydınlıklarına,
- hacim ve büyüklüğü ne olursa olsun; açık balkon, yatak odası, banyo ve WC' lere,
- net hacmi 8 m³' den küçük mahallere,
- içinde kolay yanabilen madde bulunan ve yanması halinde özel bir tehlike oluşturabilen oda veya bina bölümlerine,
- içinde patlayıcı maddeler bulunan mahallere,
- yüksek miktarda toz, nem içeren mahallere, B tipi cihazların montajı yapılmamalıdır.

➔ **B tipi cihazların monte edilecekleri yerler için genel kurallar;**

- Cihazın monte edileceği oda hacminin yeterli olup olmadığı, cihazın toplam anma ısı gücüne göre karar verilir. Her 1 kW ısı gücü için 1 m³ hacim olmalıdır. Buna göre, 24 kW bacalı kombi için oda hacmi 24 m³ olmalıdır (Şekil. 5a).

- Cihazların bulunduğu mahallerde atmosfere açılan havalandırma menfezi bulunmalıdır. Menfez, döşemeden en az 1.80 m yükseklikte ve serbest enkesit alanı 150 cm² olmalıdır. Menfez bağlantısı için hava sirkülasyonu sağlanan bina aydınlıkları da kullanılabilir.

- Eğer oda hacmi yeterli değil ise yanma havası, cihazın monte edileceği odaya bitişik bir veya birden fazla odadan her biri en az 150 cm² serbest enkesit alanlı iki menfez ile temin edilebilir. Bu şekilde birbirine bitişik odaların toplam hacmi yine 1 kW anma ısı gücü başına en az 1 m³ olmalıdır. İki menfez de aynı duvara açılmalı, üst menfez tabandan en az 1.80 m yüksekliğe, alttaki menfez döşemeden en fazla 45 cm yüksekliğe açılmalıdır (Şekil. 5b).

- Yatak odası, banyo ve WC, yanma havası için montaj odası ile irtibatlandırılan komşu mahal, olmamalıdır.

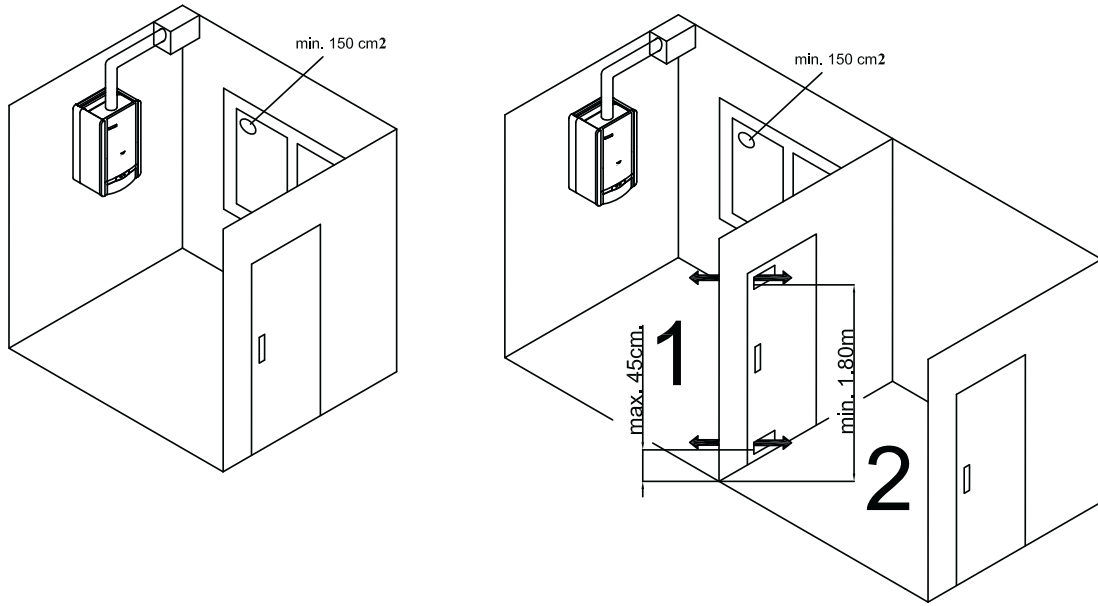


- TEHLİKE: Havalandırma menfezlerinin önünü kesinlikle kapatmayınız.

➔ **Atık gaz baca bağlantısı;**

- Cihaz mümkün olduğunca baca çıkış deliği yakınına monte edilmelidir. Cihaz ile baca çıkış deliği arasındaki yatay bağlantı mesafesi kısa tutulmalıdır, bu yatay mesafesinin açınlandırılmış uzunluğu en fazla 2,5 m olmalıdır (TS 11384).

- Atık gaz çıkış borusu boyu 0,5 m' den fazla ise cihaz baca davlumbazından sonra dik olarak yükselen ve minimum uzunluğu 40 cm olan baca hızlandırma parçası kullanılmalıdır. Hızlandırma parçasından sonra dirsek konulmalıdır.



(a) oda hacmi $\geq 1 \text{ m}^3 / \text{kW}$

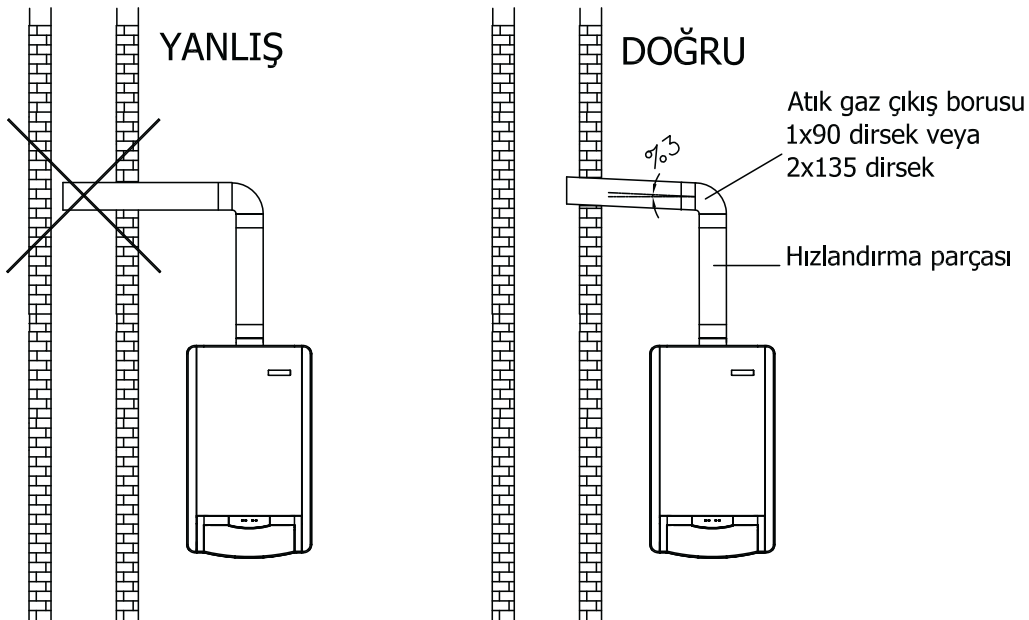
(b) 1 nolu oda hacmi $\leq 1 \text{ m}^3 / \text{kW}$

1 ve 2 nolu odaların toplam hacmi $\geq 1 \text{ m}^3 / \text{kW}$

Şekil 5.

- Atık gaz çıkış borusu, baca enkesitini daraltmayacak şekilde ve en az 3° lik bacaya doğru yükselen bir eğim ile monte edilmelidir.

- Atık gaz çıkış borularında 90° lik dirseklerden kaçınılmalı, 135° lik dirsek veya esnek tip (çelik) atık gaz boruları kullanılmalıdır. 90° lik her bir dirsek açıldırılmış uzunluğu 60 cm, 135° lik her bir dirseğin açıldırılmış uzunluğu ise 30 cm olarak alınmalıdır.



Şekil 6

- Atık gaz boru malzemesi; TS 2535' de belirtildiği üzere paslanmaz çelik ve emaye edilmiş çelik sac olabilir (Emaye edilmiş çelik sac olması durumunda sac kalınlığı en az 0,6 mm olmalıdır). Galvaniz sac, plastik ve asbest malzemelerden imal edilmiş atık gaz borular kullanılmamalıdır.

- Atık gaz boruları ek yerlerinden sızdırmazlık yapmayacak şekilde birbirlerine monte edilmelidir. Eğer sızdırmazlık malzemesi kullanılacak ise bu malzemeler ısıya dayanıklı olmalıdır.

- Atık gaz boruları, merdiven, merdiven sahanlığı, bina girişlerinden, havalandırma boşluklarından, çatı arasından, yatak odaları, banyo ve WC'lerden geçirilmemeli, geçtiği mahallerde yanıcı ve patlayıcı maddeler bulunmamalıdır.

- Atık gaz borusunun aydınlıktan geçen bacaya bağlanması durumunda ısı kaybına karşı yalıtılmalıdır.

- Atık gaz boruları kapı, pencere gibi yapı elemanları civarından geçerken en az 20 cm uzaklık olacak şekilde bir mesafe olmalıdır (TS 7363). TS 3541'e göre ısı yalıtımı yapılması durumunda bu mesafeler %25 oranında azaltılabilir.

➔ Cihazların bağlandıkları bacalar ile ilgili genel hususlar:

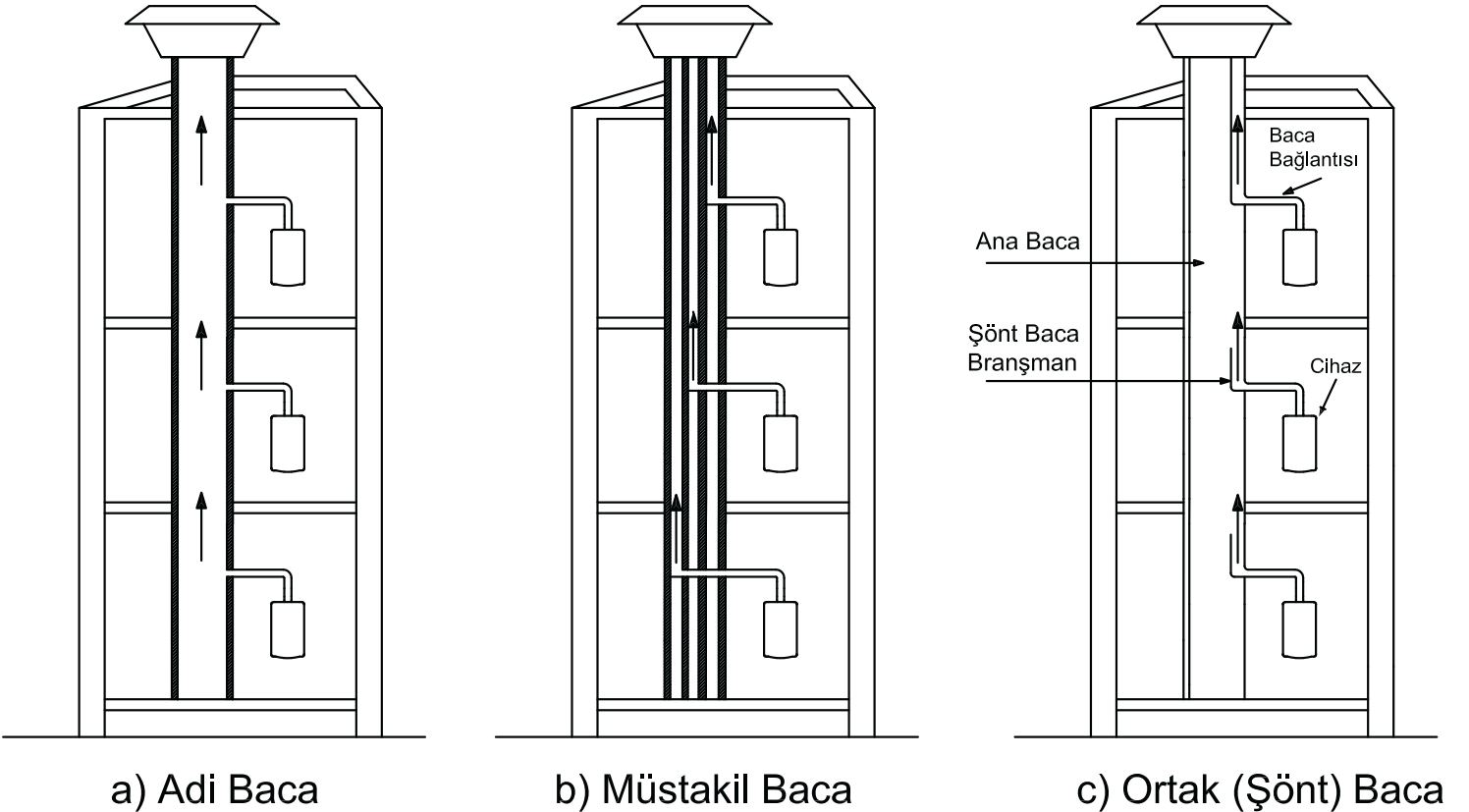
- Konut ve binaların atık gaz bacaları, adi bacalar, ortak (şönt) bacalar ve müstakil (ferdi) bacalar olmak üzere 3 ana gruba ayrılırlar (Şekil. 7). B tipi bacalı cihazlar, müstakil bacalara ve şönt bacalara (şönt bacalar için yetkili gaz kuruluşunca bir kısıtlama yok ise) bağlanabilirler. Adi bacalarda ortak kullanım söz konusu olduğundan B tipi bacalı cihazlar bağlanamazlar. Müstakil bacalar ise tek kolon halinde kullanıcının çatıya kadar uzanan ve sadece o kullanıcıya ait olacak şekilde tasarlanmış bacalardır.

- Bacalar TS 12514, TS 2165, TS 11383, TS 11384 ve TS 11386 'da belirtilen şartlara uygun olmalı, sıcaklıktan, yoğuşmadan ve yanma ürünlerinden etkilenmeyecek malzemeden uygun kalite ve boyutlarda yapılmalıdır.

- Bacaların duman kanalları düşey olmalıdır. Düşey doğrultuda, ancak bir kez 30° yi geçmeyen sapma olabilir.

- Cihazların bağlandığı bacalara mutfak aspiratörü bağlanmamalıdır.

- Minimum etkili baca yüksekliği 4 m olup montajda bu husus dikkate alınmalıdır.





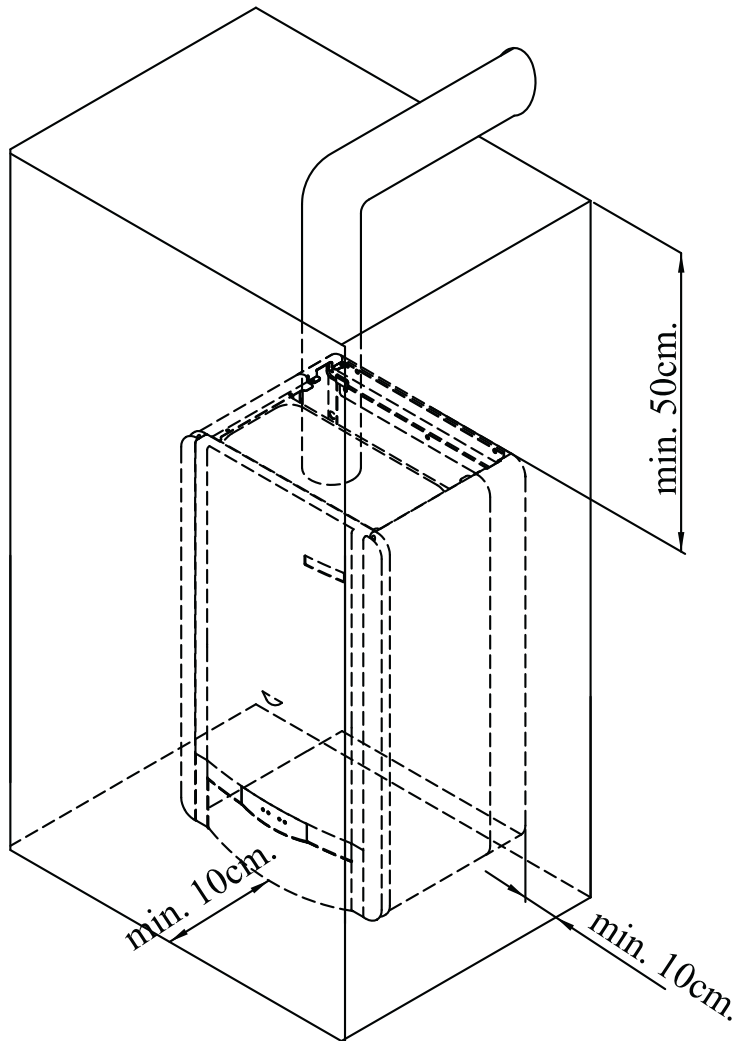
- TEHLİKE: Hermetik cihazınızın monte edilecek yeri ve hermetik baca çıkış yeri TSE ve yetkili gaz kuruluşlarınca belirtilen talimatlara uymalıdır.

➔ TSE ve yetkili gaz kuruluşlarınca hermetik cihazınızın monte edilebileceği yerler için aşağıdaki sınırlamalar getirilmiştir;

- binaların merdiven boşluklarına,
- binaların genel kullanıma açık koridorlarına,
- baca duvarları üzerine,
- bina aydınlıklarına, C tipi cihazların montajı yapılmamalıdır.

➔ Cihaz bir kabin içine monte edilmiş ise bakım ve onarım için gerekli mesafeler en az Şekil 8.'deki gibi olmalıdır.

- Kabinin altına ve üstüne 2 adet havalandırma menfezi yapılmalıdır. Tablo 3.'e uygun kesitlerde yapılan menfezler kabinin havalandırmasını sağlayarak cihazın ısınmasını önler.



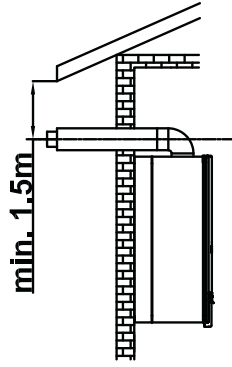
Şekil 8.

Tablo 3.

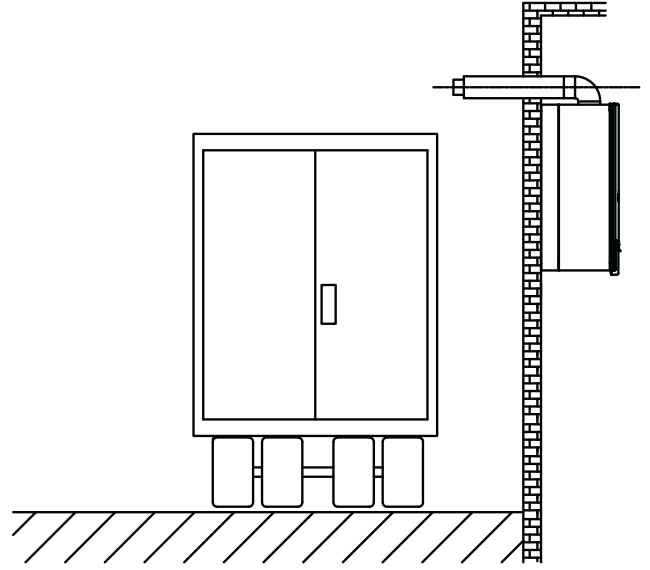
| Cihazın Isıl Gücü | Menfez Yeri | Kabin Menfezleri | |
|-------------------|-------------|---------------------------------|------------------------|
| | | Doğrudan dış hava ile irtibatlı | Bina içi ile irtibatlı |
| 24 kW | Üst Alt | 110 (cm ²) | 220 (cm ²) |
| 28 kW | Üst Alt | 130 (cm ²) | 260 (cm ²) |

- ➔ Cihazın monte edilecek yerin belirlenmesinde baca çıkışının yeri de dikkat edilmesi gereken önemli noktalardan bir tanesidir. Baca çıkışları mutlaka direkt dış ortama ve hava sirkülasyonu olan yerlere bağlanmalıdır. Baca çıkışları,
- geçit ve koridorlara,
 - dar saçak aralıklarına,
 - binaların havalandırma ve aydınlık boşluklarına,
 - balkonlara (açık veya kapalı)
 - asansör boşlukları ve atık gaz çıkışını engelleyen çıkıntılı yapı kısımlarının altlarına,
 - başka birimlere temiz hava sağlayan açıklıklara,
 - binalar arası avlulara,
 - doğrudan rüzgar direncine maruz kalabilecek yerlere bağlanmamalıdır.
- Dışarıya taşan çatı veya ahşap kaplamanın, üstten bacaya uzaklığı en az 1.5 m. olmalıdır (Şekil 9a.).
 - Baca çıkışına darbe olması muhtemel yerlerde, baca çıkışları paslanmaz veya galvaniz çelik tel örgü kafeslerle korunmalıdır. Araç trafiğinin olduğu yerlerde bu durum göz önünde bulundurulmalıdır (Şekil 9b.).
 - İnsanların geçtiği yerlerde, örneğin kaldırımlarda baca çıkış yüksekliği en az 2m. yükseklikte olmalıdır. Kaldırımlara cepheli yarı bodrum binalar için, gerekli emniyet tedbirleri alınmak şartıyla bu yükseklik en az 1m. olabilir (Şekil 9c.).
 - Açık alanlarda baca çıkışı yerden en az 0.3 m yükseklikte olmalıdır (Şekil 9d.).
 - Binaların en üst katlarındaki dairelere ait, hermetik cihazların baca çıkışlarının bina aydınlığına verilebilmesi koşulları; üretici firmaya ait orjinal parçalarla düşey istikamette yükselme yapılmalı ve aydınlık bitim noktasına ulaşılmalıdır. (Burada toplam baca uzunluğu müsaade edilen sınırlarda kalmalıdır.) Ayrıca, çıkış yapılan nokta ile çatı mahyası arasındaki mesafe, aydınlıktan kaç adet dairenin yararlandığı ve pencerelerin durumu değerlendirilmelidir.

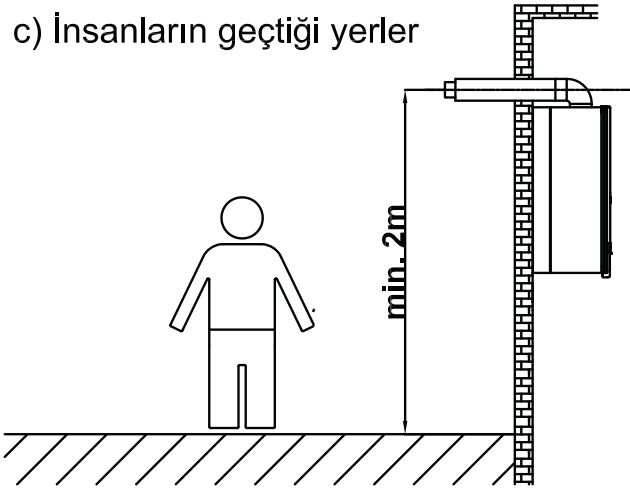
a) Çatıya olan mesafe



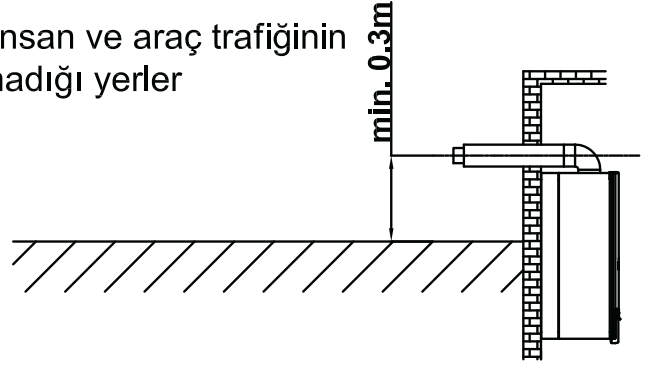
b) Araç trafiği olan yerler



c) İnsanların geçtiği yerler



d) İnsan ve araç trafiğinin olmadığı yerler



Şekil 9

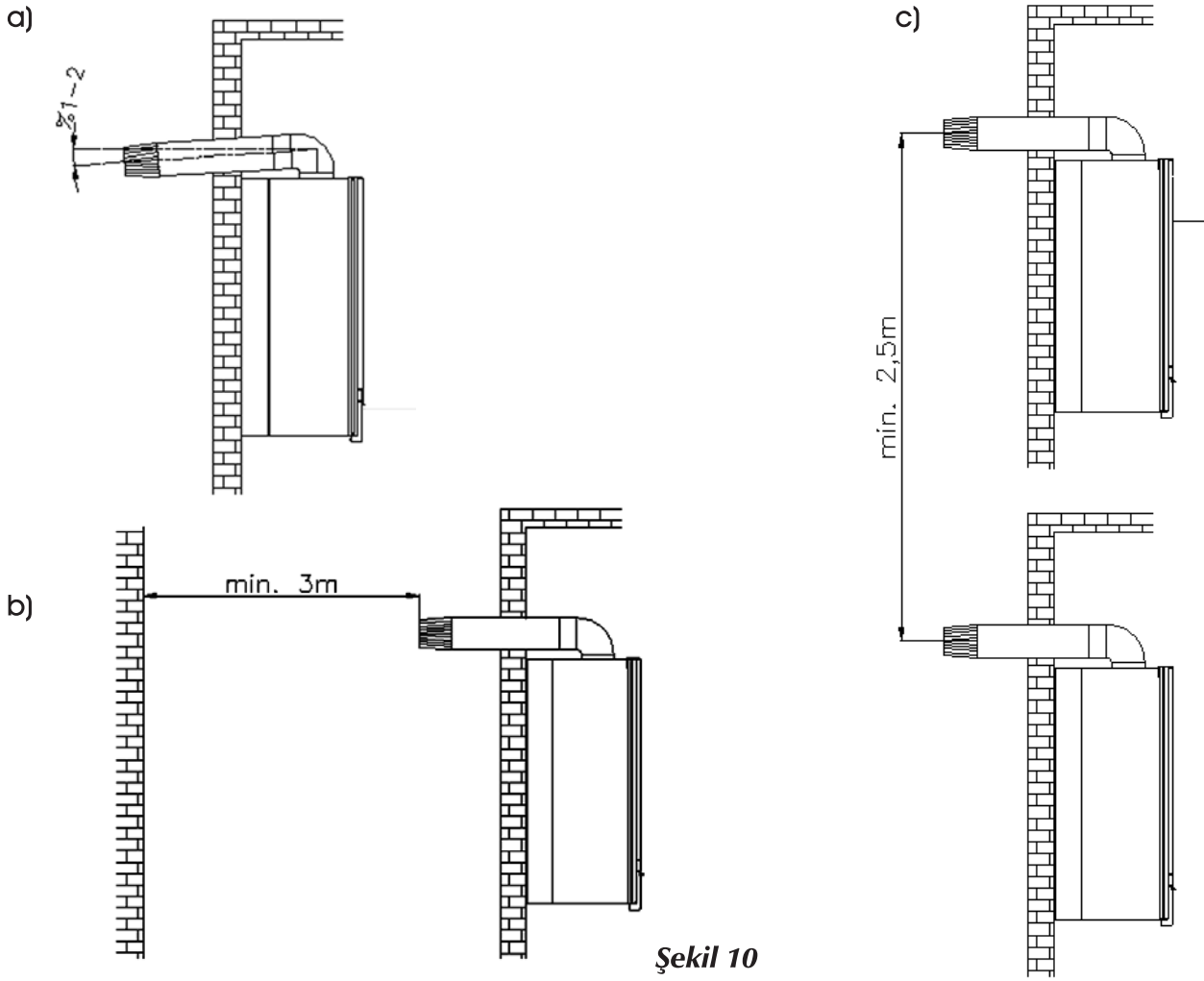
- C tipi cihazlarda yatay çıkış ağızları, cihaza yağmur suyu vb. girmemesi için dış tarafta aşağıya doğru %1-2 eğimle monte edilmelidir (Şekil 10a.).

- Atık gaz çıkış ağzının karşı bina ile olan mesafesi, atık gaz atış doğrultusunda en az 3 m. olmalıdır (Şekil 10b).

- C tipi cihazların baca çıkış ağızları arasında yukarı doğru en az 2.5 m mesafe olmalıdır. Ayrıca bu cihazların atık gaz çıkış ağzı, pencere alt kenarının 30cm. altında olmalıdır (Şekil 10c.).

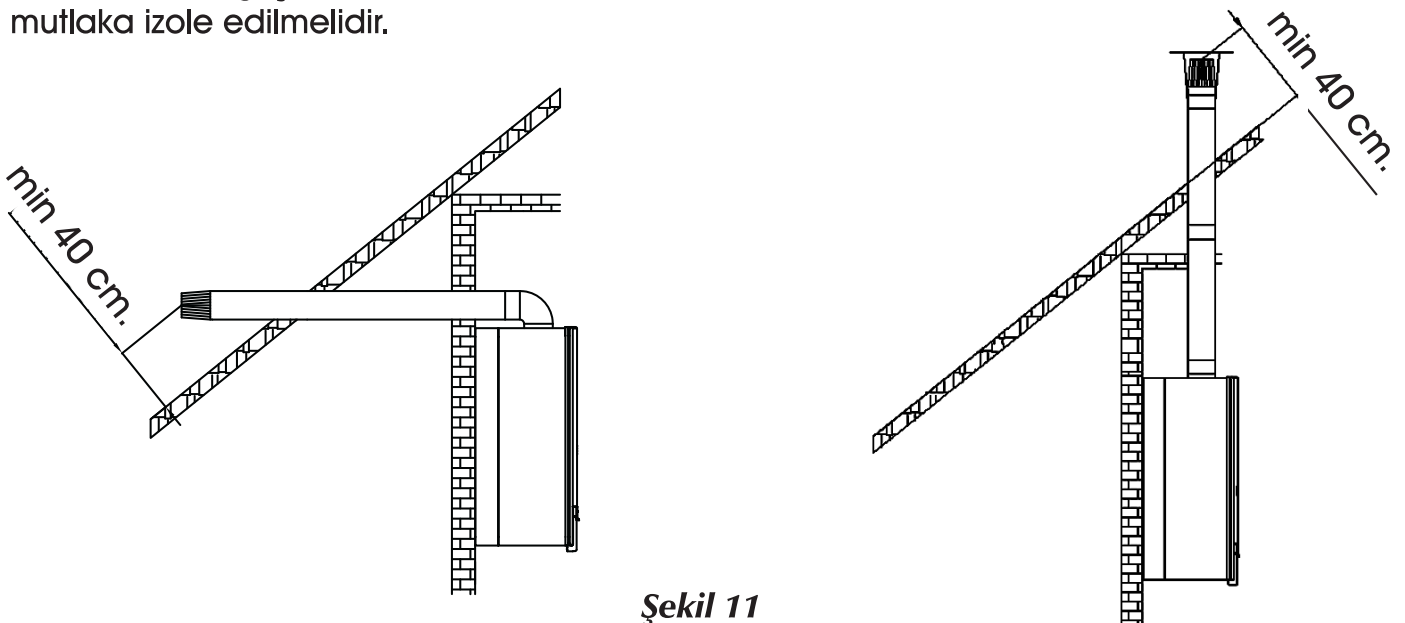
- Zemin seviyesinin altındaki (bodrum katlarında) "C" tipi cihazlar, yalnız her cihazın yanma havası ve atık gaz boru hatları kendine ait kanallara (Kuranglez) açılıyorsa, tesis edilebilir. Kanalların kesit alanları en az 0.75 m^2 ve kanalın küçük kenar boyutu en az 0.5m olmalıdır. Bu kanallara açılan havalandırma menfezi veya pencere olmamalıdır.

- C tipi cihazlarda yanma havası ve atık gaz boru çıkış ağızları yakıt pompaları ve yakıt depolarından en az 5 m yatay uzaklıkta olmalıdır.

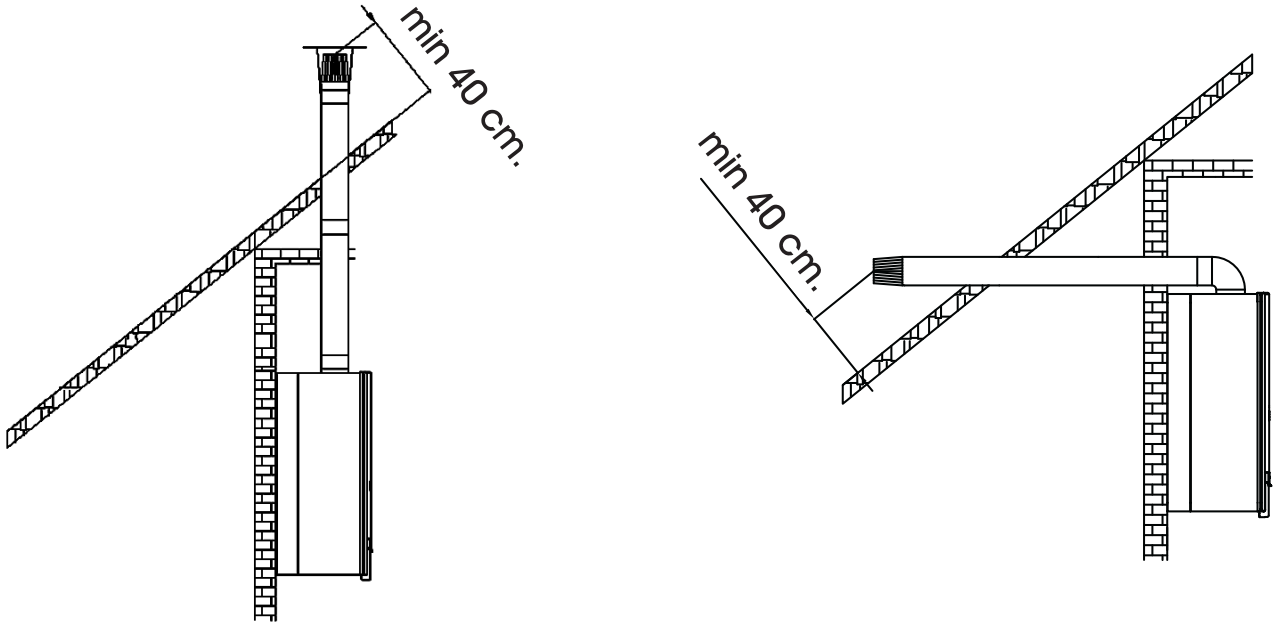


Şekil 10

- ➔ Cihazın çatı katlarına veya çatı/teras altındaki odalara monte edilmesi durumunda,
- Baca çıkışı çatı üzerinden en az 40 cm yükseklikte olmalıdır (Şekil 11.).
 - Tavanın ateşe dayanıklı olması gerekir. Cihazın temiz yanma havası temini ve atık gaz çıkışını sağlayan "hermetik baca grubu" çatı arasında ateşe dayanıklı malzeme ile izole edilmelidir.
 - Tavan ateşe dayanıklı malzemedен değil ise "hermetik baca grubu" tavan geçişinden itibaren yanmayan malzeme ile izole edilmeli veya ayrı bir koruma borusu içine alınmalıdır.
 - Borularda yoğuşmayı önlemesi bakımından hermetik baca grubunun çatı arasında kalan kısmı mutlaka izole edilmelidir.



Şekil 11

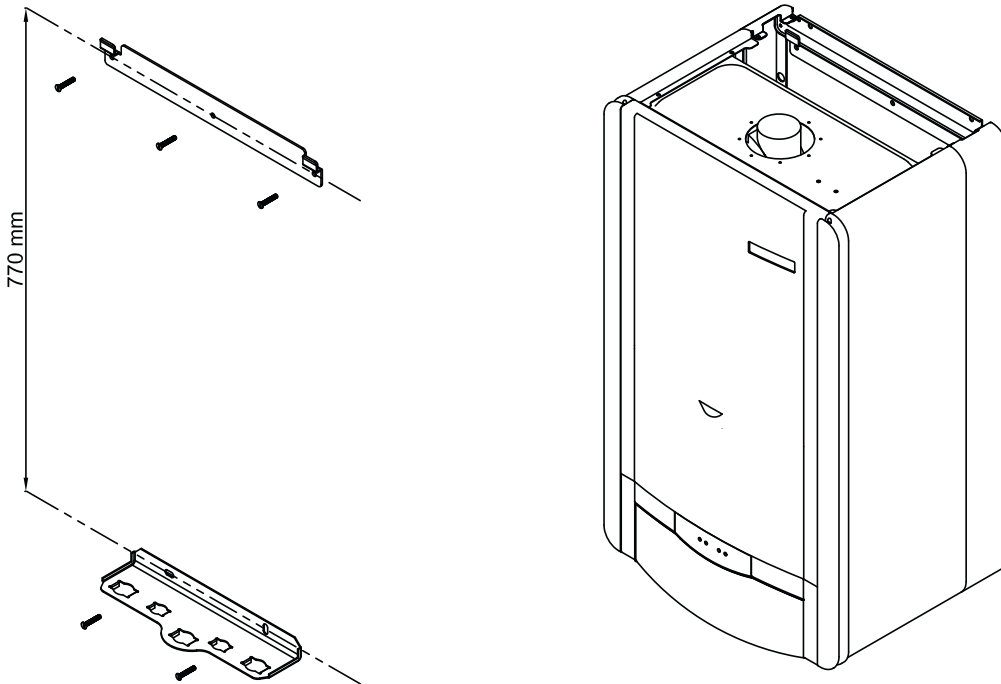


Şekil 11

■ Duvara asılması

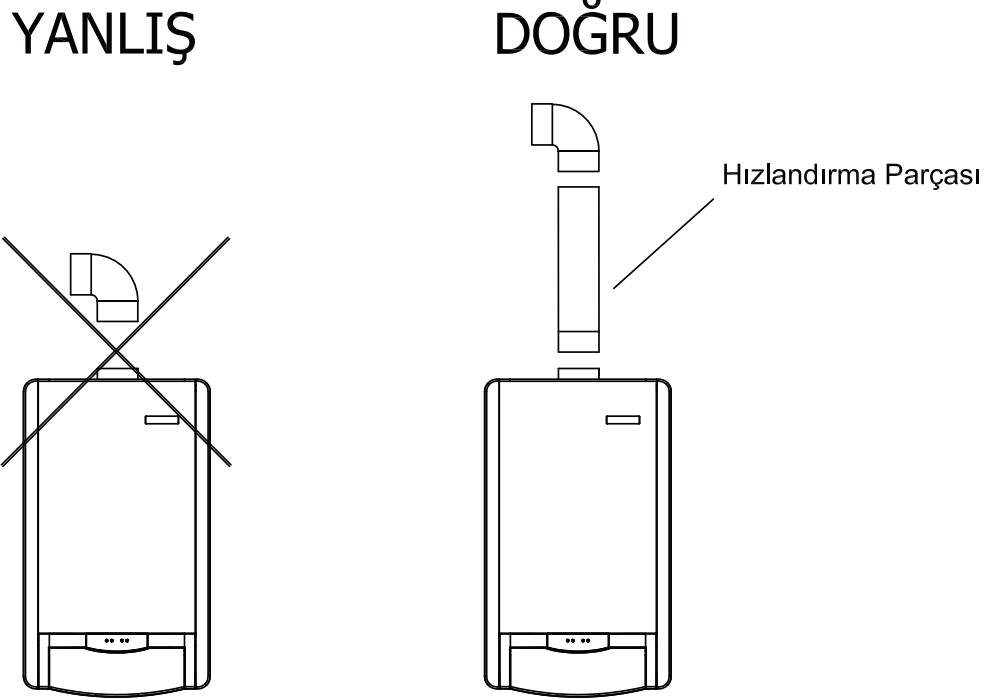
Kombinin asılacağı yer belirlendikten sonra,

- Cihazın ambalaj kutusu içinden çıkan montaj şablonu kullanılarak, duvar askı brakentinin ve montaj brakentinin tespit vidalarının yerleri işaretlenir.
- İşaretlenen yerler delindikten sonra cihazın ambalajı içinden çıkan dübel ve tespit vidalarıyla duvar askı braketi ve montaj braketi duvara iyice sabitlenir.
- Kombi yeterince yükseğe kaldırıldıktan sonra kombinin arka yüzeyinde bulunan askı braketi, duvar askı brakentinin üstündeki kancaların üzerine oturtularak kombi duvara asılır.



Şekil 12

- Atık gaz borusunu davlumbaz baca çıkışının içine sokunuz. Davlumbaz içinde bulunan 2 adet boru tahditi ile atık gaz borusunun inebileceği maksimum derinlik sınırlandırılmıştır.)



Şekil 13

■ Kombinizin Güvenli ve Ekonomik Kullanımı İçin Gerekli Bilgiler

- Binanızın izolasyonu son derece önemlidir. Duvarları yalıtılmış mantolama yapılmış, çift camlı evlerde ısı kaybı en aza indiğinden önemli enerji tasarrufu sağlanır.
- Radyatörlerinizde Termostatik Vana kullanılması oda sıcaklıklarının sabit kalmasını ve yakıt tasarrufu yapılmasını sağlar.
- Uzun süre kullanılmayacak odalardaki radyatör vanaları kısılması ve kapılarının kapalı tutulması yakıt tüketimini azaltır.
- Cihazınızla birlikte Program saati kullanmanız kombiniz ayarladığınız saatlerde çalışmasını sağlayarak daha az yakıt tüketir.
- Kombinizi oda termostatu ile kullanırsanız mekan sıcaklığını ayarladığınız seviyede tutarak daha az yakıt tüketimi sağlar.
- Radyatör üst ve önlerinin mobilya benzeri şeylerle kapatılması sıcak hava sirkülasyonunu olumsuz etkilediğinden ortamın ısınmasını engeller ve yakıt tüketiminin artmasına yol açar.
- Gece geç saatlerde cihazınızı çalışır durumda bırakacaksanız kalorifer devresi su sıcaklığının düşük tutulması tasarruf sağlayacaktır.
- Oda sıcaklığının yüksek olduğunu hissediyorsanız pencere açmak yerine radyatör vanaları kısılmalıdır.

Hermetik cihazınızda atık gaz tahliyesi 2 farklı şekilde yapılabilmektedir.

- Yatay olarak monte edilmiş eş eksenli tek bir ortak baca gazı/taze hava terminali.
- Düşey olarak monte edilmiş eş eksenli tek bir ortak baca gazı/taze hava terminali.
- Atık gazın tahliyesi ve taze hava temini için 2 ayrı borunun kullanıldığı ikiz bağlantı.

Information

Cihazınızla verilen hermetik baca seti yatay olarak kurulabilecek baca bağlantısına elverişlidir. İki terminalli ve dikey bağlantı için ihtiyaca göre yetkili bir E.C.A. bayiinden hermetik baca elemanları sipariş edilmelidir.

a) Yatay Bağlantı

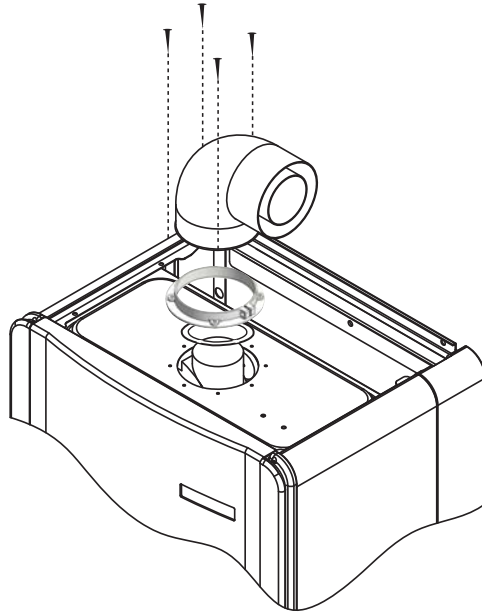
Hermetik baca seti elemanlarından 90°'lik dirseğin kombiye monte edilişi (Şekil 14)

Hermetik kombilerin baca sistemi, iç içe iki borudan oluşur ve birleşim yerindeki sızdırmazlıklar son derece önemlidir.

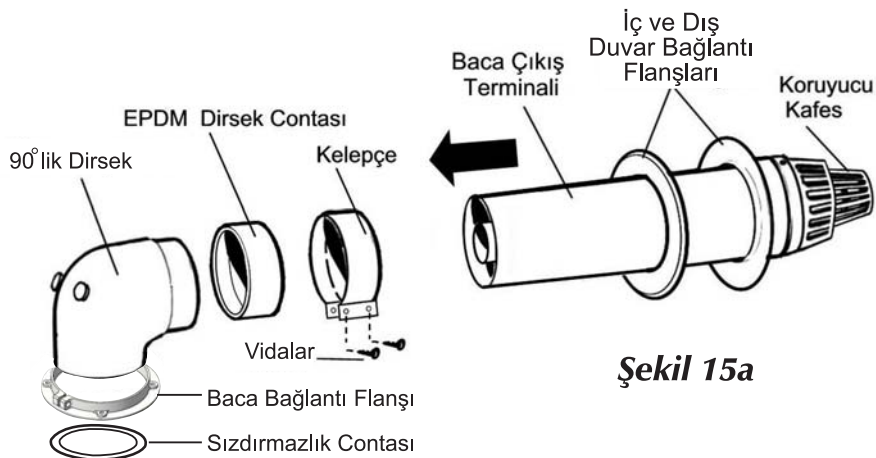
DİKKAT: Kesinlikle E.C.A. bayileri tarafından önerilen baca elemanlarını kullanın.

Information

Yatay çıkış ağzları, cihaza yağmur suyu vb. girmemesi için dış tarafta aşağıya doğru %1-2 eğimle monte edilmelidir.

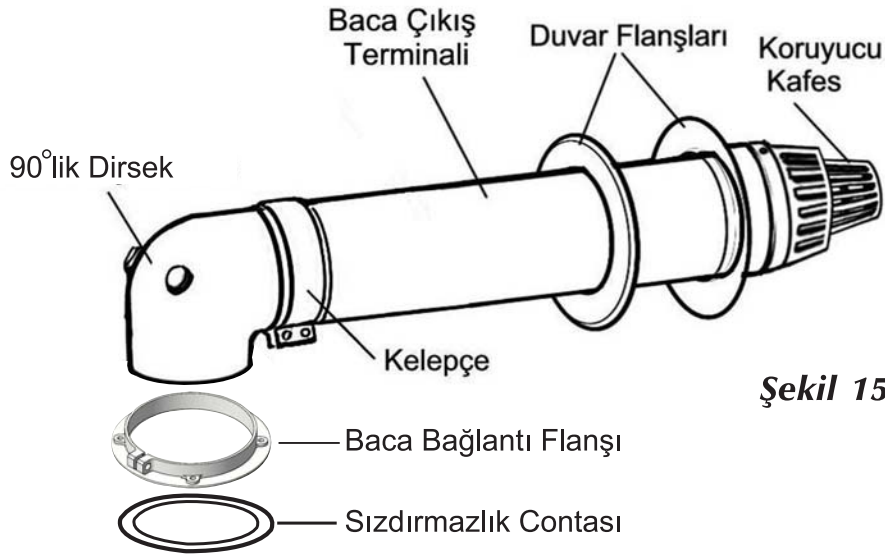


Şekil 14



Şekil 15a

(Şekil 15a) 90°'lik flanlı dirseğe, EPDM dirsek contasının kalın cidarlı kısmı gelecek şekilde yerleştirin. Dış baca terminalini, 90°'lik flanlı dirseğe monte etmeden önce, iç ve dış Duvar Flaşlarını ayarlayın. Daha sonra Dış Baca Terminalini EPDM Contaya sıkı sıkıya geçecek şekilde birleştirin. Bu birleşme sırasında, iç ve dış boruların birbirlerinin içine tam oturmasına dikkat edilmelidir.

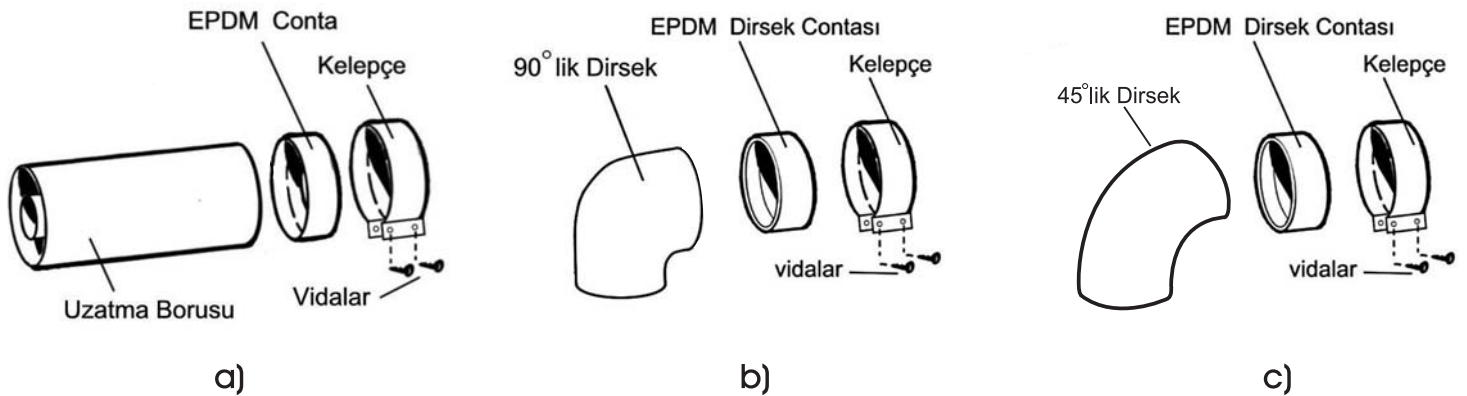


(Şekil 15b) baca çıkış terminalini, EPDM conta üzerinden kelepçe yardımıyla sabitleyin. Son olarak, Baca grubunu sızdırmazlık elamanı kullanarak Kombinizin baca çıkış ağzına vidalayarak sabitleyin.

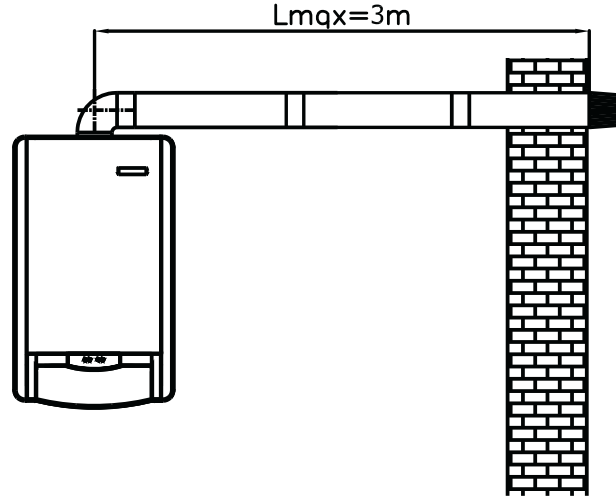
➔ Ürün ambalajı içinden çıkan hermetik baca setinin yetersiz uzunlukta kalması durumunda ihtiyaca göre yetkili bir E.C.A. bayiinden hermetik baca elemanları sipariş edilmelidir, kesinlikle başka hermetik baca elemanları kullanılmamalıdır.

- Yatay bağlantı için hermetik baca seti aksesuarları; (şekil 16)

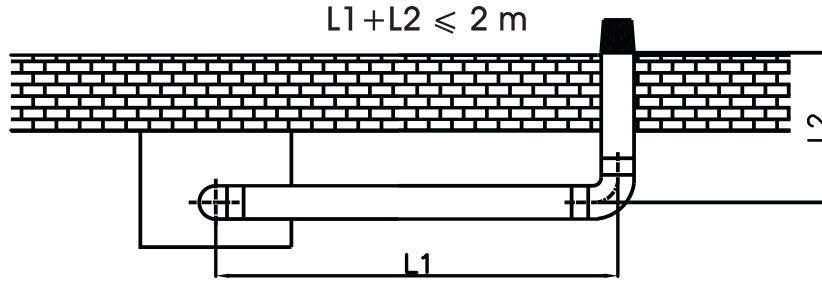
- a) L=500 mm uzatma borusu, EPDM conta, kelepçe ve montaj vidası
L=1000 mm, uzatma borusu, EPDM conta, kelepçe ve montaj vidası
- b) 90° lik dirsek, EPDM conta, kelepçe ve montaj vidası
- c) 45° lik dirsek



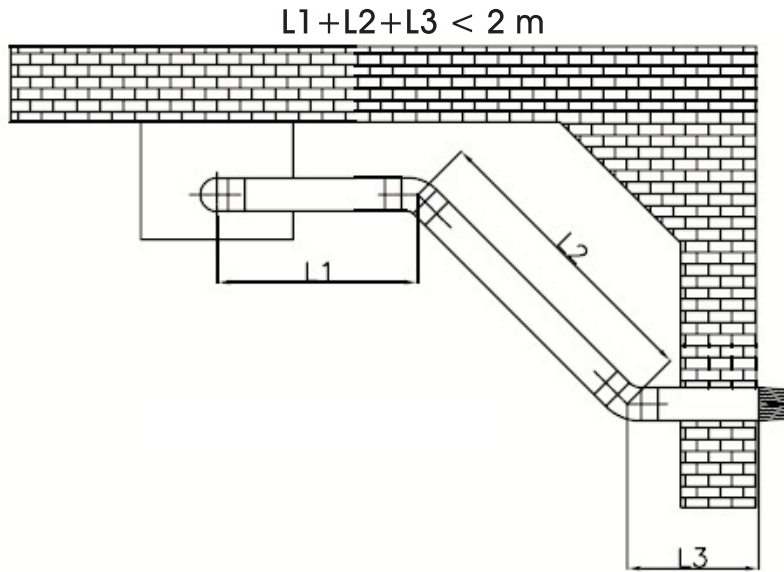
Hermetik baca setinin toplam uzunluğu 3 m' yi geçmemelidir. Ayrıca, bu toplam uzunluk her 90° lik dirsek veya iki adet 45° lik dirsek kullanımında 1 m azalır (Şekil 17.). En fazla 3 tane 90° lik dirsek kullanılabilir.



a) Tek 90° dirsekli örnek baca tesisatı



b) İki 90° dirsekli örnek baca tesisatı



c) Tek 90° ve iki 45° dirsekli örnek baca tesisatı

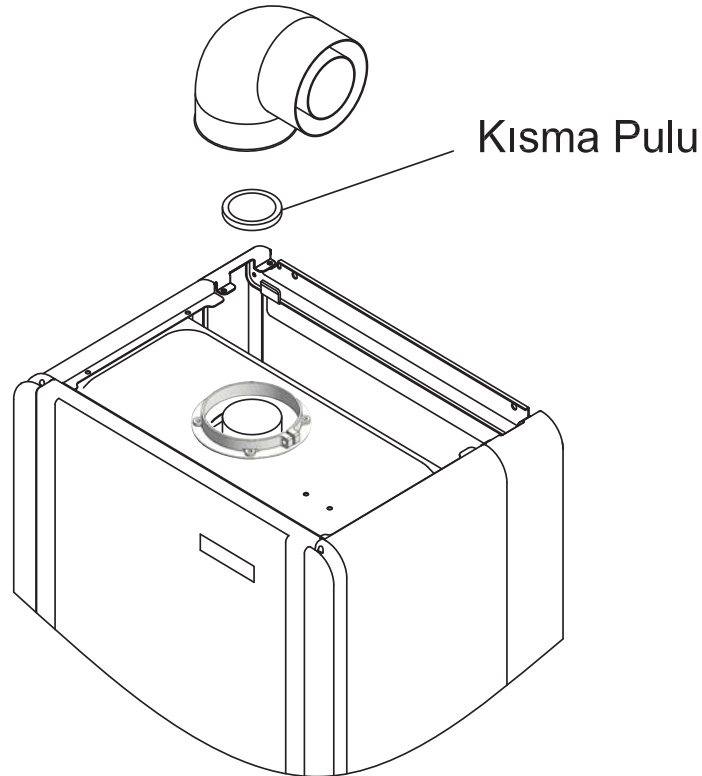
Şekil 17

➔ Kısmi pulu montajı:

Verimli bir yanma ve buna bağlı olarak uygun atık gaz değerlerinin oluşabilmesi için atık gaz / taze hava terminalinin uzunluğuna göre fan çıkışına bir kısmi pulu monte edilmelidir.

Tablo 4.

| Ürün Notasyon | Dirsek | L (m) | Lmax (m) | Kısmi Pulu (mm) |
|---------------|--------|--------------|----------|-----------------|
| CO 24 HB | 1x90° | ≤ 1 | 3 | Ø 45 |
| | 1x90° | $1 < \leq 2$ | | Ø 49 |
| | 1x90° | $2 < \leq 3$ | | - |
| | 2x90° | ≤ 1 | 2 | Ø 49 |
| | 2x90° | $1 < \leq 2$ | | - |
| | 3x90° | ≤ 1 | | - |
| CO 24 HM | 1x90° | ≤ 1 | 3 | Ø 46 |
| | 1x90° | $1 < \leq 2$ | | Ø 49 |
| | 1x90° | $2 < \leq 3$ | | - |
| CO 28 HM | 2x90° | ≤ 1 | 2 | Ø 49 |
| | 2x90° | $1 < \leq 2$ | | - |
| | 3x90° | ≤ 1 | | - |



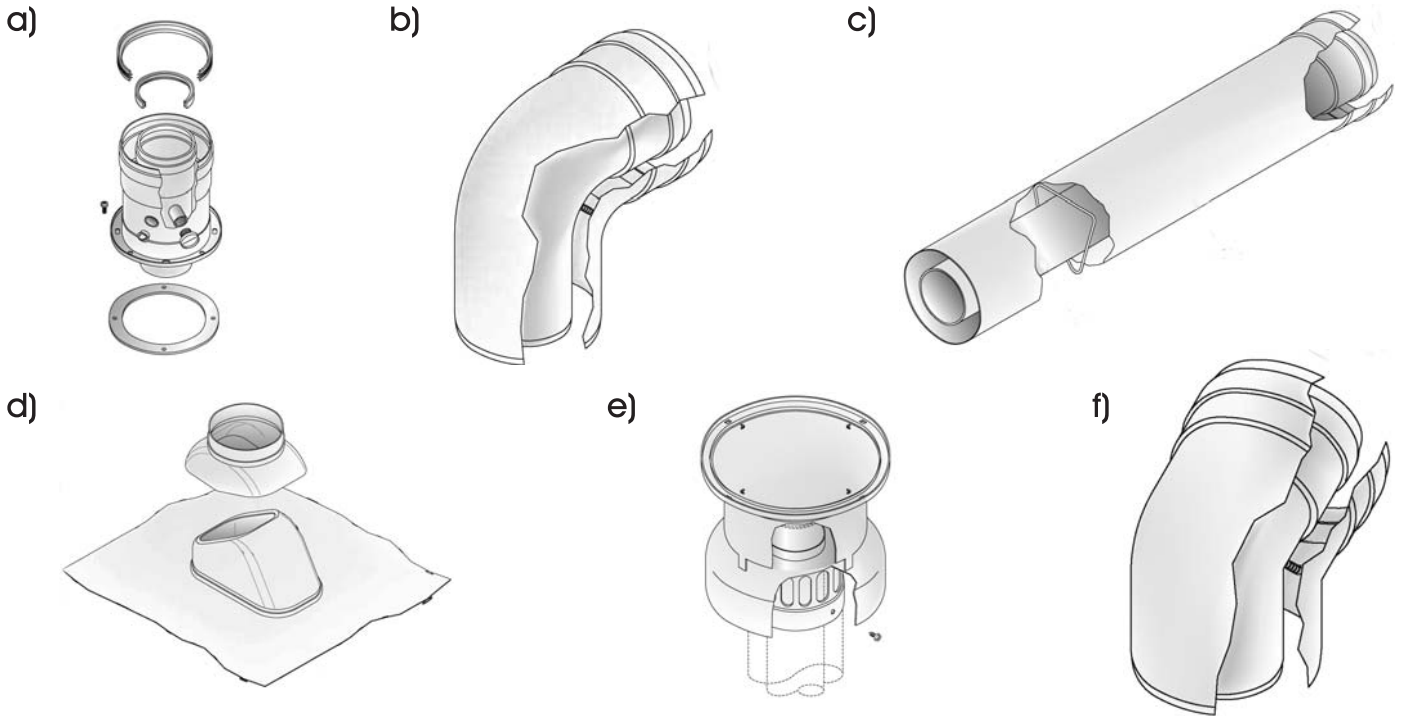
Şekil 18

b) Dikey Bağlantı

Dikey bağlantı $\varnothing 60/100$ mm veya $\varnothing 80/125$ mm çaplı hermetik baca setleri ile kurulabilmektedir. $\varnothing 60/100$ mm çaplı hermetik baca setinin toplam uzunluğu 3 m.'yi, $\varnothing 80/125$ mm çaplı hermetik baca setinin toplam uzunluğu 8 m.'yi geçmemelidir. Ayrıca, bu toplam uzunluk her 90° lik dirsek veya iki adet 45° lik dirsek kullanımında 1 m. azalır. (Şekil 20).

Dikey bağlantı için hermetik baca ($\varnothing 60/100$) seti aksesuarları;

- a) Dikey bağlantı birimi $\varnothing 60/100$
- b) 90° lik dirsek $\varnothing 60/100$
- c) L=500 - L=1000 uzatma borusu $60/100\varnothing$
- d) Çatı çıkış ara birimi $\varnothing 60/100$
- e) Dikey başlık $\varnothing 60/100$
- f) 45° lik dirsek $\varnothing 60/100$



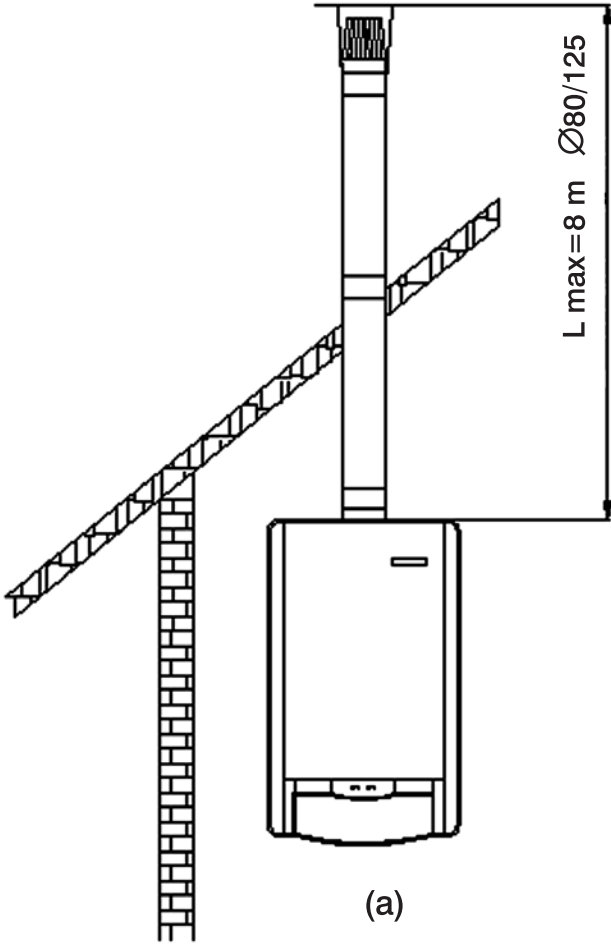
Şekil 19

Tablo5. $\varnothing 60/100$ Hermetik Baca Kısma Pulu Çapları

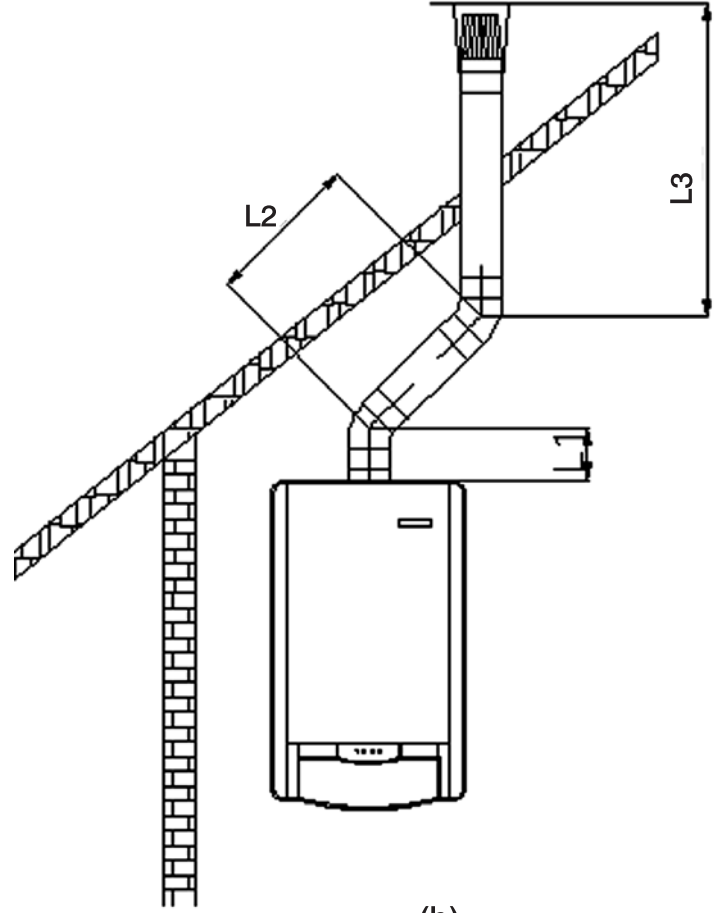
| Ürün Notasyon | Dirsek | L (m) | Lmax (m) | Kısma Pulu (mm) |
|---------------|---------------------|--------------|----------|------------------|
| CO 24 HB | - | ≤ 1 | 3 | $\varnothing 45$ |
| | - | $1 < \leq 2$ | | $\varnothing 49$ |
| | - | $2 < \leq 3$ | | - |
| | $1 \times 90^\circ$ | ≤ 1 | 2 | $\varnothing 49$ |
| | $1 \times 90^\circ$ | $1 < \leq 2$ | | - |
| | $2 \times 90^\circ$ | ≤ 1 | | - |
| CO 24 HM | - | ≤ 1 | 3 | $\varnothing 46$ |
| | - | $1 < \leq 2$ | | $\varnothing 49$ |
| | - | $2 < \leq 3$ | | - |
| CO 28 HM | $1 \times 90^\circ$ | ≤ 1 | 2 | $\varnothing 49$ |
| | $1 \times 90^\circ$ | $1 < \leq 2$ | | - |
| | $2 \times 90^\circ$ | ≤ 1 | | - |

$\varnothing 80/125$ hermetik baca kullanımında 2m'ye kadar olan uzunluklarda $\varnothing 60/100$ hermetik bacalar ile aynı kısma pulları kullanılır (Tablo 5). 2m ile 8m arası uzunluklarda kısma pulu kullanılmaz.

$$L_{\max} = L_1 + L_2 + L_3 = 7 \text{ m } \text{Ø}80/125$$

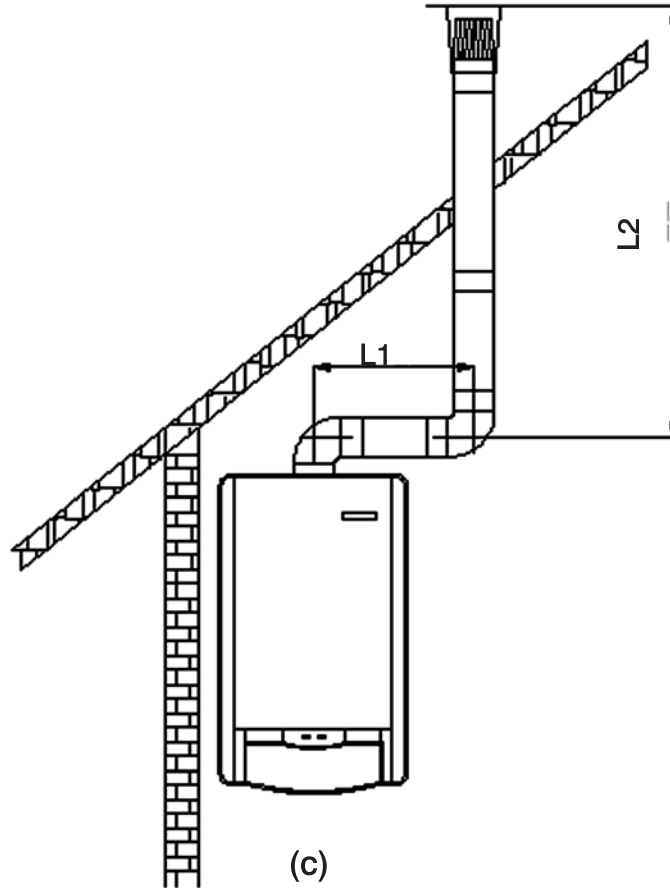


(a)



(b)

$$L_{\max} = L_1 + L_2 = 6 \text{ m } \text{Ø}80/125$$



(c)

Örnek dikey bağlantılar ($\text{Ø} 60/100$)

Şekil 20

c) İkiz Bağlantı

➔ Atık gaz ve taze hava borularının max. uzunlukları Tablo 6'da verilen değerleri geçmemelidir. İkiz baca sistemi sadece taze hava emiş borusunun ve atık gaz borusunun birbirine paralel olması şeklinde kullanılabilir (Şekil 22).

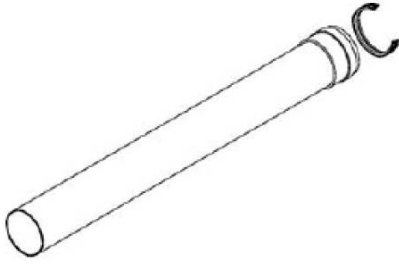
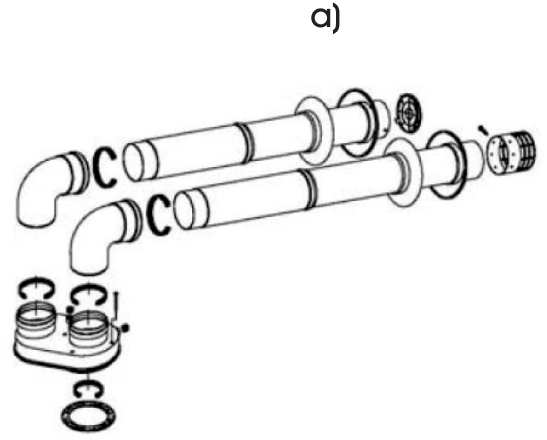
- İkiz baca seti ve aksesuarları (Şekil 21):

a) İkiz baca seti

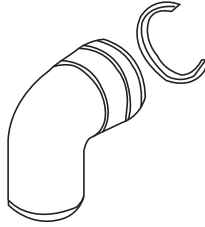
b) L=500 - L=1000 mm uzatma, $\varnothing 80$ mm

c) 90° lik dirsek, $\varnothing 80$ mm

d) 45° lik dirsek, $\varnothing 80$ mm



b)

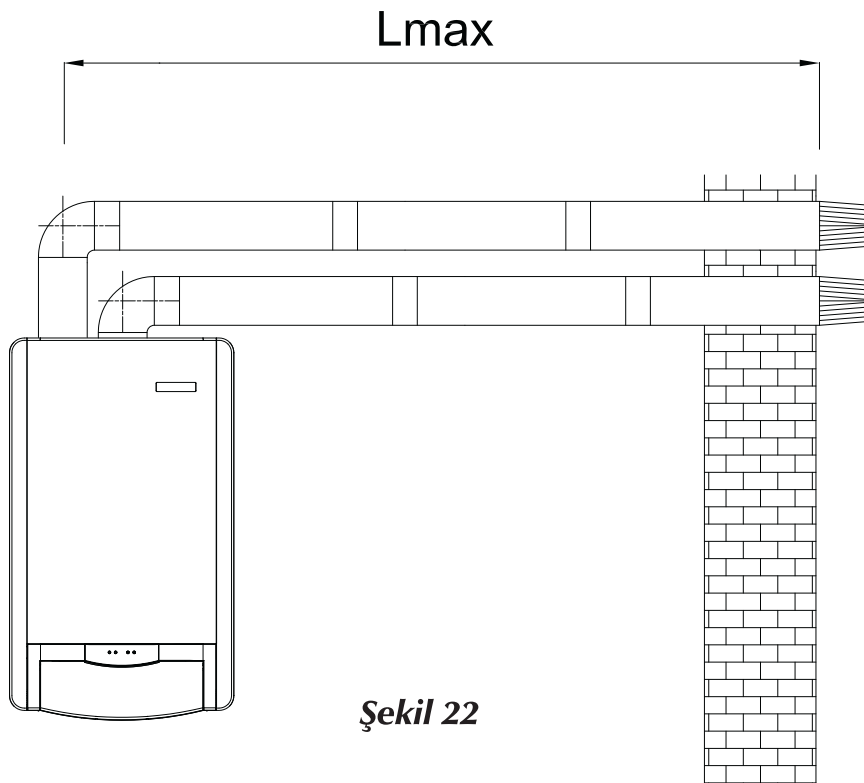


c)



d)

Şekil 21



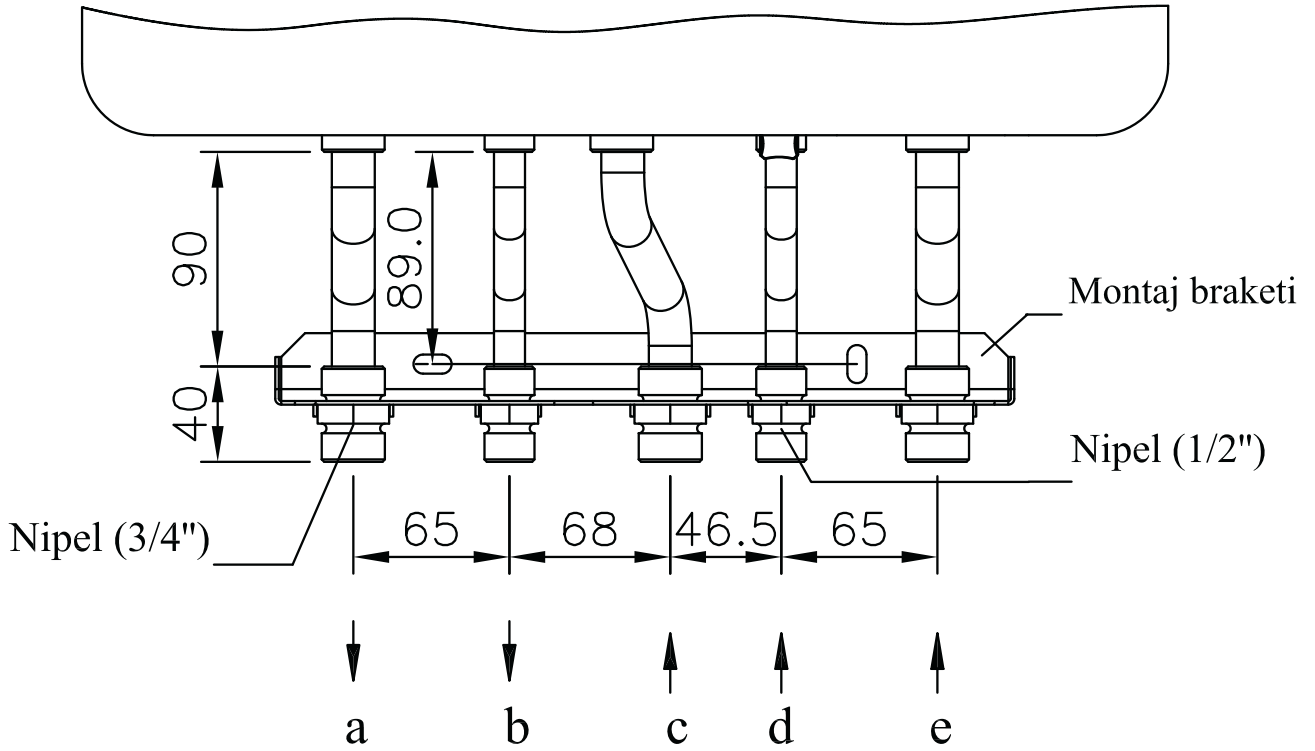
Şekil 22

Tablo 6.

| Ürün | Dirsek | Lmax(m) (yalıtılmış borular ile) | Lmax(m) (yoğuşma delikli adaptörü ile) | Lmax(m) (yalıtımsız borular ile) | Kısma pulu (mm) |
|----------|--------|--|--|--|--------------------|
| CO 24 HB | 1x90° | 13 | 13 | 3 | Ø 42 |
| CO 24 HM | 2x90° | 12 | 12 | 2 | Ø 42 |
| CO 28 HM | 1x90° | 12 | 12 | 6 | - |
| | 2x90° | 11 | 11 | 5 | - |

■ Gaz ve Su Borusu Bağlantıları

- Duvara sabitlenmiş montaj braketi ile kombi arasındaki su ve gaz bağlantıları, boru grubu ve nipeller ile şekilde görüldüğü gibi monte edilir (Şekil 23).



Şekil 23

- Kalorifer borusu 3/4" gidiş hattı (sıcak)
- Kullanım suyu borusu 1/2" çıkış hattı (sıcak)
- Gaz giriş borusu hattı 3/4"
- Kullanım suyu borusu 1/2" giriş hattı (soğuk)
- Kalorifer borusu 3/4" dönüş hattı (soğuk)

- Su ve gaz boru hatlarına kendi çaplarına uygun birer vana yerleştirilmelidir .Ayrıca, kullanım suyu borusu (1/2") giriş ve kalorifer borusu (3/4") dönüş hatlarına pislik tutucu konmalıdır .
- 3 bar emniyet ventilinden çıkan hortum pis su gider hattına bağlanmalıdır.
- Cihaz ile bina içi gaz hattı arasındaki bağlantı, esnek bir bağlantı elemanı (flexible boru) ile yapılmalıdır.

■ Elektrik Bağlantısı



TEHLİKE: Cihazın elektrik bağlantısı yapılırken elektrik hattında gerilim olmamasına kesinlikle dikkat edilmelidir.

Cihazın elektrik bağlantı kablosu mutlaka cihaz için yeterli gerilimi (230 V AC, 50 Hz) sağlayabilecek bir topraklı priz hattından beslenmelidir. Voltaj dalgalanmaları nedeniyle oluşan kart arızalanmaları garanti kapsamı dışındadır.



TEHLİKE: Beslenme kablosu zedelenirse ya üretici firma ya da yetkili servisi veya eşit derecede kalifiye bir kişi tarafından değiştirilmelidir.

1 Oda Termostatı (Opsiyonel)

Cihazınızla beraber kullanabileceğiniz Honeywell marka standart oda termostatları iki değişik tiptedir:

- Oda Termostatı (T6360A1004 - Şekil 24a) . Basit oda termostatıdır. Üzerinde +10 °C ... +30 °C arası ayarlanabilir skalası vardır.
- Programlanabilir Dijital Oda termostatı (modülasyonsuz T6651E1011 - Şekil 24b) haftanın her günü için program yapabilme olanağı sağlar. Donmaya karşı koruma programı mevcuttur.
- Modülasyonlu oda termostatı (Şekil 24c)



Şekil 24a



Şekil 24b



Şekil 24c



Information

Cihazınızda Honeywell marka oda termostatlarından biri kullanılmalıdır. Değişik marka termostat kullanımının doğuracağı sakıncalardan sorumluluk kabul edilmeyecektir

- Oda termostatı bağlantısı elektrik devre şemalarında görülmektedir.
- 33 no' lu klemensin (şekil 1a-1b-1c), 3 ve 4 no' lu terminalleri arasındaki köprü bağlantısı sökülerek oda termostatının kabloları aynı terminallere bağlanır.

2 Modülasyonlu Open-Therm Oda Termostatı (Opsiyonel)

Cihazınızın ana kartı "Open Therm İletişim Protokolü" nu destekler ve bir modülasyonlu open-therm oda termostat (Honeywell CR04 serisi, T87M1029 - Şekil 24c ve T87M1003 - Şekil 24b modelleri) aşağıda tarif edildiği üzere cihazınıza bağlanabilir.

- Open-therm termostat (50 no'lu) bağlantısı elektrik devre şemalarında görülmektedir (Şekil 1a-1b-1c).
- Open-therm termostatın bağlantıları, ekran kartının ana konektörünün 11 ve 12 numaralı terminalerine bağlanır.

3 Dış Hava Sıcaklık Sensörü (Opsiyonel)

Eğer cihazınıza bir dış hava sıcaklık sensörü bağlanırsa, cihazınız dış hava koşullarına göre çalışabilir. Bunun için:

- Dış hava sıcaklık sensörü (51 no'lu) bağlantısı elektrik devre şemalarında görülmektedir (Şekil 1a-1b-1c).
- Dış hava sensörü bağlantıları, ekran kartının ana konektörünün 13 ve 14 numaralı terminalerine bağlanır .

İLK ÇALIŞTIRMA VE KULLANIM

İlk Çalıştırma Öncesi Yapılması Gereken Son Kontroller ve İşlemler

Information

- **Kombinin TSE ve yetkili gaz şirketi standartlarına uygun olarak montaj yerinin belirlenip duvara asılması; baca, elektrik, su ve gaz boruları bağlantılarının tamamlanarak montaj işleminin bitirilmesi neticesinde aşağıdaki kontroller ve işlemler yetkili tesisatçı bayi tarafından yapılmalıdır.**

1 Kombiye ve kalorifer tesisatına su doldurulması

- Öncelikle tüm radyatör vanaları açılır.
- Kombinin kalorifer gidiş – dönüş hatlarının vanaları açık olmalıdır. Kontrol ediniz.
- Eşanjör üzerindeki manuel purjör açılır (Bunun için ön panel, yanma gövdesi kapağı (hermetik kombilerde) ve sağ yan panel sökülmelidir).
- Bu işlemlerden sonra doldurma vanası yavaşça açılarak su doldurma işlemi başlatılır. Eşanjör üzerindeki purjörden su çıkmaya başlayınca rakor sıkılır. Termomanometreden 1,5 – 2 bar su basınç değeri okunana kadar doldurma işlemine devam edilir ve sonra doldurma vanası kapatılır.



DİKKAT: Su doldurma vanasını mutlaka kapatınız, tesisat suyu akarak ortama zarar verebilir.

- Kalorifer tesisatının havasının alınabilmesi için radyatör purjörleri gevşetilerek su gelene kadar havanın dışarı çıkmasına izin verilir. Bu işlem tüm radyatörler için yapılır.
- Termomanometreden basınç tekrar kontrol edilir. Basınç doldurma vanası açılarak tekrar 1,5 – 2 bar seviyesine çıkartılır.
- Kalorifer tesisatında tekrar hava olup olmadığı radyatör purjörlerinden bakılır. Tam verimli ısınma için tüm hava tesisattan tahliye edilmelidir.
- Son olarak radyatör ve tesisat borularında herhangi bir sızıntı olup olmadığını kontrol ediniz



DİKKAT: Eşanjörün kireçlenmesini önlemek amacıyla şebeke suyundan hariç olarak kuyu suyu, doğal kaynak suyu vs. kullanmamanız tavsiye edilir.

2 Sıcak su musluğunu açarak kullanım suyu tesisatını kontrol ediniz. Tesisat borularında herhangi bir sızıntı olup olmadığına bakınız.

3 Atık gaz baca grubu talimatlara uygun olarak orijinal parçalardan kurulmuş olmalıdır.

Ayrıca,

Cihazın elektrik bağlantısı cihaz için yeterli gerilimi (230 V AC, 50 Hz) sağlayabilecek bir topraklı priz hattına bağlanmış olmalıdır.

Gaz hattı, yetkili gaz kuruluşu tarafından kontrol edilmiş ve açık olmalıdır. Tüm bu işlemlerim tamamlanmasından sonra cihazın işletmeye alınması için yetkili servis çağrılmalıdır.



Cihazın ilk çalıştırması kesinlikle yetkili servis tarafından yapılmalıdır.

Information

Cihazın tesisinin ardından ilk çalıştırılması sonunda, yetkili servisten cihazın çalıştırılması ve güvenlik tertibatları hakkında bilgi isteyiniz.

■ Kumanda Paneli

Cihazınızın kumanda paneli Şekil 25.'de görüldüğü gibidir ve aşağıdaki elemanlardan oluşur;



Şekil 25

1 ON/OFF Açma Kapama Düğmesi

Cihazınızın açılıp / kapanması bu düğme kullanılarak yapılır.

2 Gösterge Paneli: 2 Dijitli Ekran ve L1, L2, L3, L7, L8, L9 LED'leri (İkaz Lambaları)

Cihazınızın çalışma fonksiyonları, kalorifer devresi ve kullanım suyu sıcaklıkları, olası arızalarda, arıza durumları, ayar değerleri ve güncel değerler hem 2 dijitli ekran üzerinde görünür hem de LED'ler çeşitli şekillerde yanarak ikaz verirler.



a) 2 Dijitli Ekran

- 2 dijitli ekran üzerinde otomatik olarak kalorifer 'gidiş' su sıcaklığı (sürekli yanma) görünür, kullanım suyu alınıyorken ise ekran, kullanım suyu sıcaklığını "yanıp sönerek" (hızlı yanıp sönme) gösterir.

- Kalorifer veya kullanım suyu sıcaklık ayar düğmesi ile su sıcaklığı ayarlanırken, ayar değeri (istenilen değer) ekran üzerinde 3 saniye süreyle görünür.

- PB2 kullanıcı butonuna her bir basışta sırayla, kalorifer 'gidiş' su sıcaklığı ayar değeri, kalorifer 'dönüş' su sıcaklığı güncel değeri (mevcut ise), sıcak kullanım suyu ayar değeri, dış hava sıcaklığı güncel değeri, ısıtma eğrisi başlangıç noktası (paralel kaydırma) ayar değeri, ısıtma eğrisi eğimi ayar değeri ve elektrik şebekesi güncel voltaj değeri 2 dijitli ekran üzerinde okunabilir bkz. syf. 38.

- Olası arızalarda, arıza durumlarını tanımlayan arıza kodları otomatik olarak ekran üzerinde görünürler bkz. syf. 46.

Değerlerin gösterimi

- 00 ile 99 arası değerler, noktalama işareti olmadan gösterilir.

Ekran 2 dijital olduğundan, 2 rakam ile gösterilemeyen değerler aşağıdaki gibi ifade edilir:

- Negatif değerler, son rakamın arkasına nokta koyularak ifade edilir,

$$1 \square . = -10$$

- 100 ile 199 arası değerler, iki rakamın arasına nokta koyularak ifade edilir

$$\square . \square = 100$$

$$1 . \square = 110$$

$$9 . 9 = 199$$

- 200 ile 299 arası değerler, her rakamın arkasına nokta koyularak ifade edilir,

$$\square . \square . = 200$$

$$1 . \square . = 210$$

$$9 . 9 . = 299$$

b) LED'ler: L1, L2, L3, L7, L8, L9

LED'ler 4 farklı şekilde ikaz verirler:

- Açık (Yanıyor)
- Kapalı (Yanmıyor)
- Hızlı yanıp sönmeye: 0.10 sn açık-0.40 sn kapalı
- Yavaş yanıp sönmeye: 0.75 s açık-0.75 sn kapalı

Gösterge panelinde normal fonksiyonların görünüşleri Tablo 7' deki gibidir. Bu fonksiyonlar, otomatik olarak gösterge paneli üzerinde görünürler.

| Tablo 7 | L1 | L2 | L3 | 2 dijital ekran | L7 | L8 | L9 |
|--|---------------------|----------|----------|-----------------|----------|----------|----------|
| Stand-by (Bekleme) | Yanıyor | Yanmıyor | Yanmıyor | 88 | Yanmıyor | Yanmıyor | Yanmıyor |
| Kalorifer devresi çevrim dışı zaman | Hızlı yanıp sönmeye | Yanmıyor | Yanmıyor | 88 | Yanmıyor | Yanmıyor | Yanmıyor |
| Kalorifer devresi çalışıyor* | Yanıyor | Yanmıyor | Yanıyor | 88 | Yanmıyor | Yanmıyor | Yanmıyor |
| Sıcak kullanım suyu alınıyor** | Yanıyor | Yanmıyor | Yanıyor | 88 | Yanmıyor | Yanmıyor | Yanmıyor |
| Sıcak kullanım suyu rahat bölge (35 ile 45 °C arası) | Yanıyor | Yanmıyor | Yanıyor | 88 | Yanmıyor | Yanıyor | Yanmıyor |

* Kalorifer devresi çalışırken, 2 dijital ekran üzerinde kalorifer 'gidiş' su sıcaklığı görünür (sürekli yanma).

** Kullanım suyu alınıyor, 2 dijital ekran üzerinde kullanım suyu sıcaklığı "yanıp sönmeye" görünür.

- Merkezi ısıtma devresinin sık sık devreye girip çıkmaması için iki merkezi ısıtma arasında belirlenmiş olan devre dışı zamanın tamamlanmış olması gerekir. Bu süre 3 dak. 'dır (3 dak. fabrika ayarıdır ve 0-15 dak. arasında servis tarafından ayarlanabilir) ve bu süre içerisindeyken L1 hızlı yanıp söner.

3 Kalorifer (Merkezi Isıtma) Suyu Sıcaklık Ayar Düğmesi (P1)

Bu düğmenin (Şekil 26) 3 farklı kullanım amacı vardır;

a) P1 ayar düğmesi ile, merkezi ısıtma suyu sıcaklığı ayarlanır.

Kış konumu başlangıcı →

Yaz konumu →



Şekil 26

? Information

: Merkezi ısıtma su sıcaklık ayarı cihaza bağlanmış bir oda termostatu vasıtasıyla da yapılabilir. Bu durumda, oda termostatu aktif iken merkezi ısıtma suyu sıcaklık kontrolü P1 ayar düğmesi yerine oda termostatu ile yapılır (P1 ayar düğmesi maksimum konuma alınmalıdır).

b) Kış/yaz işletim konum seçimi de bu düğme ile yapılır. 35-80 °C sıcaklık aralığı kış konumudur. P1 ayar düğmesinin yaz konumuna getirilmesiyle kış konumu devreden çıkarak yaz konumu aktif hale gelir.

c) Eğer cihazınıza bağlı bir dış hava sıcaklık sensörü (opsiyonel) var ise, ısıtma eğrisinin eğimini belirlemek için P1 ayar düğmesi kullanılır.

? Information

: Cihazınıza bağlı bir dış hava sıcaklık sensörü olması durumunda P1 ayar düğmesinin merkezi ısıtma suyu üzerinde artık tek başına bir etkisi yoktur. P1 ayar düğmesi, ısıtma eğrisinin eğimini tanımlar bkz. syf. 41.

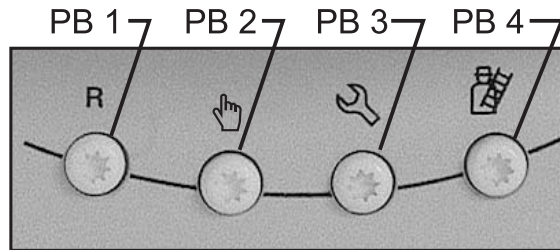
4 **Kullanım Suyu Sıcaklık Ayar Düğmesi (P2)**

P2 ayar düğmesi ile kullanım suyu sıcaklığı (35-60 °C) ayarlanır (Şekil 27).



Şekil 27

5 **Reset (PB1), Kullanıcı (PB2), Servis (PB3) ve Bacacı (PB4) Butonları**



Şekil 28

- PB1 Reset butonu, sistemi kilitleyen (ana kart) arızaların resetlenmesi için kullanılır.
- PB2 kullanıcı butonu ile kullanıcı için belirlenmiş olan bilgilere ulaşılır bkz. syf 38.
- PB3 Servis butonu, servis ayar parametrelerinde bir değişiklik yapılmak istendiğinde yetkili servis tarafından kullanılır.
- PB4 Bacacı butonu, bacacı fonksiyonunun çalıştırılması istendiğinde yetkili servis tarafından kullanılır.



:PB3 ve PB4 butonları yetkili servis tarafından kullanılmalıdır

6 Manometre

Manometre üzerinden kalorifer devresi su basıncı okunabilir.

7 Program saati (opsiyonel)

Program saati ile cihazınızın çalışma saatlerini istediğiniz gün ve saate ayarlayarak programlayabilirsiniz. 8 başlangıç ve 8 bitiş zamanı bildirerek toplam 8 program girişi yapılabilir.

8 Kumanda paneli kapağı

Kumanda paneli kapağı şeffaf plastiktir, kapağın açılmasına gerek olmadan, kalorifer ve kullanım suyu sıcaklık ayar düğmelerinin konumu ve manometreden çalışma basıncı değeri görülebilir.

Çalışma Fonksiyonları

1 Cihazın Çalıştırılması ve Kapatılması

- Açma/kapama düğmesini ' ON ' konumuna getiriniz. Bu konumda, L1 ikaz lambası sürekli yanarken, L7 ikaz lambası ile 2 dijital ekran beraber belli bir süre yanıp sönecektir, bu arada cihaz içsel fonksiyonlarının testini yapacaktır. Bu test tamamlanıp olumlu sonuç alındığı takdirde L7 ikaz lambası sönecek, L1 ikaz lambası ve ekran devamlı yanarak cihazınızın çalışmaya hazır olduğunu size bildirecektir (Şekil 29a). Bu durumda, cihazınız kış konumunda (Şekil 30a) ise ateşleme ünitesi devreye girerek brülörün yanmasını sağlayıp cihazın merkezi ısıtma ve ihtiyaç halinde sıcak su temini görevini başlatacaktır. Cihazınız yaz konumunda (Şekil 30b) ise sıcak su temini için sıcak su kullanma musluğunun açılmasını bekleyecektir.



| Cihaz stand-by konumunda | | | | | | | | | | | | |
|--------------------------|---|----------|---|----------|---|-----------------|----------|----------|----------|---|----|---|
| L1 | ① | L2 | 🔥 | L3 | 🔥 | 2 dijital ekran | L7 | 🔥 | L8 | 🔥 | L9 | 🔥 |
| Yanıyor | | Yanmıyor | | Yanmıyor | | 88 | Yanmıyor | Yanmıyor | Yanmıyor | | | |

Şekil 29a

- Otomatik ateşleme olumsuzluklara karşı belli aralıklarla 5 defa ateşleme imkanına sahiptir, sonuçta brülörün yanması gerçekleşmez ise cihaz arıza konumuna geçecektir. L2 arıza ikaz lambası sürekli yanarak ve " E1 " arıza kodu ekranda görünerek sizi ikaz edecektir. Bu durumda reset düğmesine basarak ateşlemenin tekrarını sağlayınız. Hala sonuç alınamıyorsa bkz. Hata & Arızaların Tespiti ve Giderilmesi.

- Açma/kapama düğmesi (Şekil 29b) ' OFF ' konumuna getiriniz. Bu konumda cihaz kapanır ve bütün ikaz lambaları söner.



| Cihaz kapalı | | | | | | |
|--------------|----------|----------|------------------|----------|----------|----------|
| L1 ① | L2 | L3 | 2 dijitali ekran | L7 | L8 | L9 |
| Yanmıyor | Yanmıyor | Yanmıyor | 88 | Yanmıyor | Yanmıyor | Yanmıyor |

Şekil 29 b

2 Kalorifer Devresinin (Merkezi Isıtma) Çalıştırılması

Kalorifer suyu sıcaklık ayar düğmesi (P1) ile yaz / kış konumunu ayarlayabilirsiniz.

a) Yaz konumu

- Kalorifer suyu sıcaklık ayar düğmesini ' ' konumuna getiriniz, yaz konumunda cihazınız sadece sıcak su kullanımı için çalışır.

b) Kış konumu

- Kalorifer suyu sıcaklık ayar düğmesini ' ' konumuna getiriniz, kış konumunda cihazınız merkezi ısıtmayı sağladığı gibi sıcak su musluğu açıldığında sıcak su kullanma imkanı sağlar. (Şekil 30a).

- Cihazınızın kalorifer suyu sıcaklık ayar düğmesini 35 °C ile 80 °C arasında istediğiniz bir sıcaklık değerine getiriniz. Ekranda ayarladığınız kalorifer suyu sıcaklık değerini görebilirsiniz, 3 saniye sonra ekranda ayar değeri yerine güncel sıcaklık değeri görünecektir. Kalorifer devresi su sıcaklığı ayarladığınız sıcaklığa gelecek ve bu sıcaklıkta sabit kalacaktır (Şekil 30a). Musluk açılıp sıcak su kullanımı başladığında ise ekran kullanım suyu sıcaklığını gösterir ve yanıp sönerek cihazın merkezi ısıtmayı iptal edip sıcak su kullanımına başladığını bildirir (Şekil 31a).



| Kalorifer devresi çalışıyor | | | | | | |
|-----------------------------|----------|---------|------------------|----------|----------|----------|
| L1 ① | L2 | L3 | 2 dijitali ekran | L7 | L8 | L9 |
| Yanıyor | Yanmıyor | Yanıyor | 88 | Yanmıyor | Yanmıyor | Yanmıyor |

Şekil 30 a

- P1 ayar düğmesini yaz konumuna getiriniz, yaz konumu aktif hale gelir. Merkezi ısıtma sistemi devreden çıkar ve tekrar stand-by konuma dönlür (Şekil 30 b).



| Cihaz stand-by konumunda | | | | | | |
|--------------------------|----------|----------|------------------|----------|----------|----------|
| L1 ① | L2 | L3 | 2 dijitali ekran | L7 | L8 | L9 |
| Yanıyor | Yanmıyor | Yanmıyor | 88 | Yanmıyor | Yanmıyor | Yanmıyor |

Şekil 30 b

3 Sıcak Kullanım Suyu Alınması

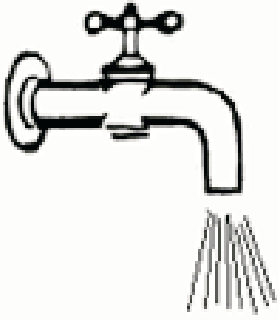
- Cihaz,

a) Stand-by konumda iken (Şekil 29a) veya

b) Merkezi ısıtma sistemi çalışırken (Şekil 30a) sıcak kullanım suyu alınabilir. (Cihaz sıcak kullanım suyu önceliklidir bu yüzden merkezi ısıtma sistemi çalışırken de sıcak kullanım suyu alınabilir eğer kullanım suyu önceliği iptal edilmemiş ise bkz. syf 37.

- Kullanım suyu musluktan akmaya başladığı zaman sıcak kullanım suyu işletimi devreye girer (Şekil 31a).

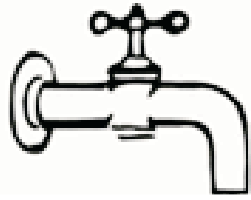
- Cihazınızın kullanım suyu sıcaklık ayar düğmesini 35 °C ile 60 °C arasında istediğiniz bir sıcaklık değerine getiriniz. Ekranda ayarladığınız kullanım suyu sıcaklık değerini görebilirsiniz, 3 saniye sonra ekranda ayar değeri yerine güncel sıcaklık değeri görünecektir. Kullanım suyu sıcaklığı ayarladığınız sıcaklığa gelecek ve bu sıcaklıkta sabit kalacaktır (Şekil 31a).



| Sıcak kullanım suyu alınıyor ve su sıcaklığı ekranda yanıp söner | | | | | | |
|--|----------|---------|-----------------|----------|----------|----------|
| L1 ① | L2 🔌 | L3 🔥 | 2 dijital ekran | L7 🔄 | L8 🚿 | L9 🚰 |
| Yanıyor | Yanmıyor | Yanıyor | 88 | Yanmıyor | Yanmıyor | Yanmıyor |

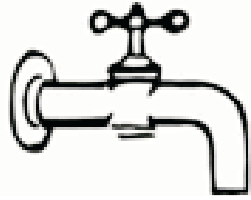
Şekil 31a

- kullanım suyu ihtiyacı sona erdiğinde (sıcak su musluğu kapatıldığında) cihaz bir önceki işletim durumuna geri döner (Şekil 31b – Şekil 31c).



| Cihaz stand-by konumunda | | | | | | |
|--------------------------|----------|----------|-----------------|----------|----------|----------|
| L1 ① | L2 🔌 | L3 🔥 | 2 dijital ekran | L7 🔄 | L8 🚿 | L9 🚰 |
| Yanıyor | Yanmıyor | Yanmıyor | 88 | Yanmıyor | Yanmıyor | Yanmıyor |

Şekil 31b



| Kalorifer devresi çalışıyor | | | | | | |
|-----------------------------|----------|---------|-----------------|----------|----------|----------|
| L1 ① | L2 🔌 | L3 🔥 | 2 dijital ekran | L7 🔄 | L8 🚿 | L9 🚰 |
| Yanıyor | Yanmıyor | Yanıyor | 88 | Yanmıyor | Yanmıyor | Yanmıyor |

Şekil 31c

Information

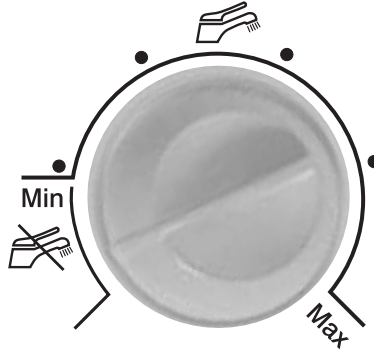
Tesisattaki suyun hızında oluşabilecek ani değişimler, cihazınızın istem dışı devreye girip çıkmasına sebep olabilecek "su çekiş etkisi" yaratabilecektir. Cihazınız, bu istenmeyen durum karşısında, devreye girip çıkmasını önleyecek bir sistemle donatılmıştır. Bu sebeple özellikle su debisi yüksek olan bölgelerde, sıcak kullanım suyu ihtiyacında musluğun yavaşça açılması gerekmektedir. Aksi takdirde cihaz bunu "su çekiş etkisi" olarak hissedecek ve devreye girmeyecektir.

4 Kullanım Suyu Önceliğinin İptal Edilmesi

Sıcak kullanım suyu alınması merkezi ısıtmaya göre önceliklidir fakat monotermik (CO 24 HM ve CO 28 HM) modellerde bir kullanım suyu önceliği iptal bölgesi vardır. Bu bölge, kullanma suyu ayar düğmesinde 30 °C ile 35 °C aralığı olarak tanımlanmıştır (şekil 30). Ayar düğmesi bu bölgede iken sıcak su musluğu açık olsa bile sıcak su alınmaz.

Kullanım suyu sıcaklık ayar düğmesi (P2)

Kullanım suyu
Önceliği iptal bölgesi



Şekil 32

5 Kullanıcı Bilgilerine Ulaşılması

PB2 kullanıcı butonuna her bir basışta, sırayla kullanıcı için belirlenmiş olan bilgilere ulaşılır ve bu sırada L 7 ikaz lambası yanıp söner (yavaş yanıp sönmeye).

Tablo 8

| | | 2 dijital ekran |
|----|---|-----------------|
| 1. | Kalorifer 'gidiş' su sıcaklığı ayar değeri | 88 |
| 2. | Kalorifer 'dönüş' su sıcaklığı güncel değeri (mevcut ise) | 88 |
| 3. | Sıcak kullanım suyu ayar değeri | 88 |
| 4. | Dış hava sıcaklığı güncel değeri | 88 |
| 5. | Isıtma eğrisi başlangıç noktası ayar değeri | 88 |
| 6. | Isıtma eğrisi eğimi ayar değeri | 88 |
| 7. | Elektrik şebekesi güncel voltaj değeri | 88 |

PB2 butonuna 8. basışı takiben ekran bir önceki görünümüne geri döner.

6 Sıcak Kullanım Suyu Emniyet Koruması

Eğer aralıksız 60 dak.' dan fazla bir süre cihazdan sıcak su alınırsa, sıcak kullanım suyu işletimi otomatik olarak duracaktır (Bu emniyet koruması bitermik modellerde merkezi ısıtma çalışırken devre dışıdır) ve sonra cihazınız aşağıda belirtildiği üzere sistem konfigürasyonuna göre çalışır:

- Eğer cihazınız yaz konumunda ise [bitermik (CO 24 BB- CO 24 HB) ve monotermik (CO 24 HM- CO 28 HM) modellerde], brülör sönecektir. Tekrar sıcak su almak için sıcak su musluğunu kapatıp tekrar açmanız gerekir.

- Eğer cihazınız kış konumunda ise [sadece monotermik (CO 24 HM- CO 28 HM) modellerde] merkezi ısıtma devreye girecektir ve sıcak su musluğu kapatılıp tekrar açılana kadar merkezi ısıtma devrede kalır.



7 Donma Koruması

Kış sezonu boyunca, tesisat suyu çıkış sıcaklığı 5 °C 'nin altına düştüğünde donma koruması fonksiyonu devreye girer ve tesisat suyu çıkış sıcaklığı 19°C'ye yükselinceye kadar cihazınız çalışmaya devam eder. Donma koruması fonksiyonun çalışabilmesi için aşağıda belirtilen şartların müşteri tarafından kontrol edilerek sağlanması gereklidir.

- 1) Cihazın elektrik beslemesi açık olmalı ve cihaz "ON" konumunda olmalıdır.
- 2) Gaz vanası ve radyatör vanaları açık olmalıdır.
- 3) Sistem su basıncı uygun olmalıdır.

Önemli Not: Donma koruması fonksiyonu sadece cihazınızı korur, tesisatınızı korumaz.

8 Pompa Blokaj Koruması

Pompanın uzun süreli çalışmama durumlarında muhtemel bloke olma tehlikesine karşı pompa blokaj koruması, pompanın en son çalışma zamanından 24 saat sonra devreye girerek pompayı merkezi ısıtma konumunda 5 sn. çalıştırır. Monotermik modellerde (CO 24 HM- CO 28 HM), pompa blokaj korumasıyla beraber 3 yollu valf blokaj koruması da aktif hale gelerek bloke olmaya karşı pozisyonunu değiştirir.

■ Program Saati (Opsiyonel)

Cihazınızı haftanın 7, günün 24 saatinde ve tercih ettiğiniz zaman dilimlerinde çalışmasını sağlayan ve opsiyonel olarak temin edebileceğiniz program saatiyle kullanabilirsiniz. Cihazınız, Şekil 33(a) ve 33(b)'de görülen iki farklı program saatinden biri ile çalışabilecek şekilde tasarlanmıştır.

■ ŞEKİL 33(a)' DAKİ PROGRAMLAMA SAATİNİN (TIMER) KULLANILMASI (OPSİYONEL)

Aşağıda Şekil 33(a)'daki program saati, 8 başlangıç ve 8 bitiş zamanı bildirerek toplam 8 program girişi yapabilir. Program saatiniz elektrik kesilmelerine karşı 3 seneye kadar program değerlerini saklı tutar.

➔ Saatin ayarlanması:

- Sağ kayar anahtarını '⌚' konumuna getirin.
- '1...7' tuşuna basarak günü belirleyin. (Üst taraftaki okun gösterdiği rakam sırasıyla 1:Pazartesi, 2:Salı, ... 7:Pazar gününü temsil etmektedir.)
- 'h' tuşuna basarak saat kısmının ayarını yapın.
- 'm' tuşuna basarak dakika kısmının ayarını yapın.
- Sağ kayar anahtarını 'RUN' konumuna getirin.



Şekil 33(a)

➔ **Cihazın programlanması**

- Sağ kayar anahtarını ' P ' konumuna getirin.
- ' P ' düğmesine basarak, ayarlamak istediğiniz program numarasını yan tarafta görün. (Ayarlanacak program başlangıç programı ise ' ⚙ ' işareti ekranda belirecektir. 1, 3, 5, 7, 9, 11, 13, 15 nolu programlar başlangıç programı, sırasıyla 2, 4, 6, 8, 10, 12, 14, 16 nolu programlar bitiş programlarıdır.)
- ' 1...7 ' tuşuna basarak başlangıç veya bitiş programının gününü ayarlayın (1:Pazartesi, 2:Salı, ... 7:Pazar). Ayrıca tek gün ayarlaması dışında, sadece hafta içi günleri için, sadece hafta sonları günleri için, pazar hariç diğer günler için ve son olarak haftanın 7 günü için, bu tuşu kullanıp seçim yaparak programlama yapabilirsiniz.
- ' h ' tuşuna basarak saat kısmının ayarını yapın.
- ' m ' tuşuna basarak dakika kısmının ayarını yapın.
- Başlangıç ve bitiş programını yaptıktan sonra sağ kayar anahtarını ' RUN ' konumuna getirin.

➔ **Programın gözardı edilmesi**

- Eğer programımız cihazı çalıştırırken cihazı kapatmak veya cihaz daha programımıza göre çalışmaya başlamadan cihazı çalıştırmak istersek sağ alt köşedeki ' ✕➔ ' tuşuna basın. Bu tuşa programımız çalışırken basıldığında cihazın çalışması durur. Program bitiş zamanında ise tuşun özelliği ortadan kalkar. Aynı şekilde cihaz programla devreye girmeden önce basıldığında cihaz çalışmaya başlar ve program bitiş zamanında cihaz otomatik olarak durur ve bu tuşun özelliği ortadan kalkar. Bu tuş sadece sağ kayar anahtarı ' RUN ' konumunda iken çalışır ve ekranda tuşun şekli belirir.

➔ **Elle kontrol etme**

- Cihazı elle kontrol etmek için program saatinin sol üst kısmında bulunan kayar anahtar kullanılır.
- Sol kayar anahtar ' I ' konumunda iken cihaz sürekli çalışır. Sol kayar anahtar ' 0 ' konumunda iken cihaz kapatılır. Sol kayar anahtar ' AUTO ' konumunda iken cihazın çalışması programlamaya göre çalışır.

➔ **Saatin sıfırlanması**

- Saatin tüm ayarlarının sıfırlanıp yeni baştan programlanması için saatin en alt kısmında bulunan ' R ' tuşuna sağ kayar anahtar ' RUN ' konumunda iken basılması yeterlidir. Böylece tüm hafızadaki programlar ve saat sıfırlanır.

➔ **Kış konumunda programlama**

- Program saatinden programlamayı yapınız.
- Cihazın ON/OFF açma/kapama düğmesini ' ON ' konumuna getiriniz.
- P1 ayar düğmesiyle merkezi ısıtma (kalorifer tesisatı) su sıcaklığını arzuladığınız sıcaklık derecesine ayarlayınız.
- Program saati ayarladığınız zaman dilimine ulaşınca cihazınız çalışacak (merkezi ısıtma sistemi devreye girecek) ve ayarladığınız sıcaklık derecesini sabit tutacaktır. Durması için ayarladığınız zaman dilimine ulaşınca cihazınız duracaktır.

GAZ DÖNÜŞÜMÜ



- LPG'den doğalgaza veya doğalgazdan LPG'ye gaz dönüşüm işlemi kesinlikle yetkili servis tarafından yapılmalıdır. Cihaz satın alındıktan sonra gaz dönüşümü talebinde bulunulursa, bu işlem ücrete tabidir.

- Gaz dönüşüm işlemi gaz valfi üzerinden gaz basınç ayarları (kapasite ayarları), brülör enjektör memelerinin değişimi ve ekran kartı üzerinde jumper ayarı olmak üzere 3 kısımdan oluşur.

Gaz Basınç Ayarı

Kullanılan gaz türüne göre çalışma basınçları farklıdır. Bu yüzden, gaz dönüşümünden sonra gaz valfi üzerinden minimum ve maksimum gaz basınçlarının ayarlanması gerekir. Cihazın ısıtma kapasitesi direk olarak gaz basıncına bağlı olduğundan çalışma basınç aralığının belirlenmesi ile aynı zamanda cihazın (mekanik olarak) minimum ve maksimum ısıtma kapasitesi de ayarlanmış olur.

Tablo 9

| | | 24 KW Modeller | 28 KW Modeller |
|----------|--------------------------|----------------|----------------|
| Doğalgaz | maks. gaz basıncı (mbar) | 11,2 | 11,3 |
| | min. gaz basıncı (mbar) | 1,3 | 1,2 |
| LPG | maks. gaz basıncı (mbar) | 28 | 28 |
| | min. gaz basıncı (mbar) | 3,3 | 3,4 |

- Öncelikle, ayarlar yapılırken cihaz maks. çıkış basıncı ayarlanırken maksimum kapasitede (işletimde), min. çıkış basıncı ayarlanırken minimum kapasitede (işletimde) çalışıyor olması gerekir,
- Ön panel çıkarılır,
- Kumanda panelini aşağıya doğru açarak gaz valfine ulaşılır.

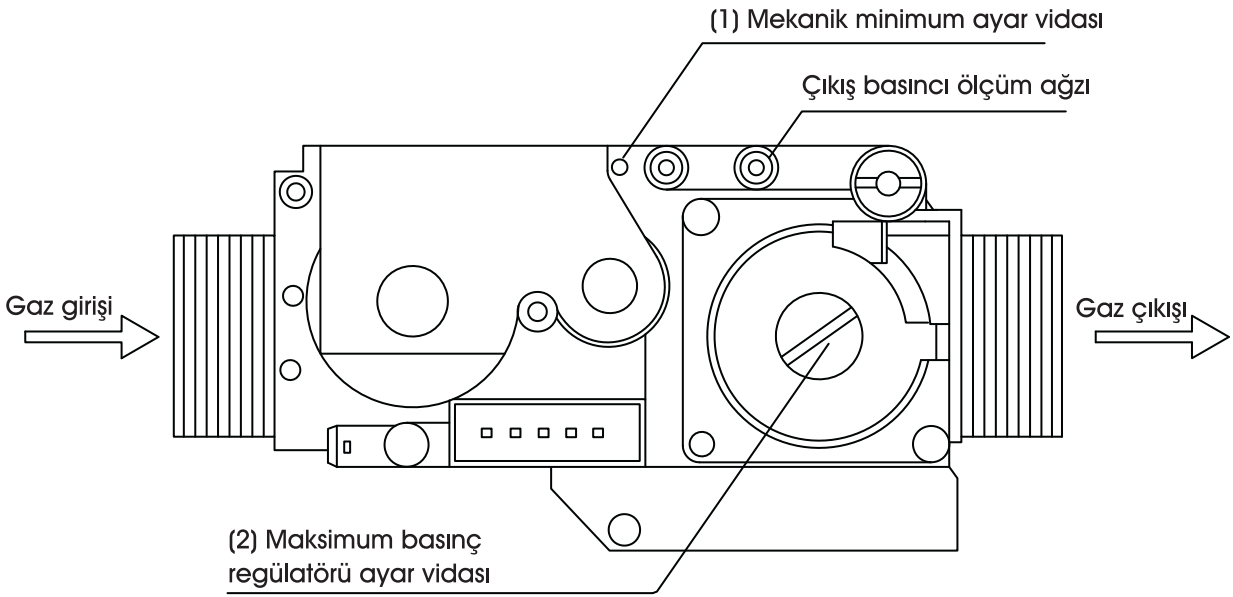
► Maksimum çıkış basıncının ayarlanması;

- Cihaz maks. işletim konumuna alınır.
- Çıkış basıncı ölçüm ağızı vidası gevşetilir.
- Çıkış basıncı (Ø9 mm) ölçüm ağızına U manometre bağlanır (Şekil 34),
- Şekil 36' da 2 numarayla gösterilen maksimum basınç regülatörü ayar vidasının (koruma kapağı çıkarıldıktan sonra), saat yönünde yavaşça çevrilmesiyle brülöre giden gaz akışı artar, tersi durumda azalır.
- U manometreden basınç değerleri izlenerek istenen basınç değeri elde edilir. Maksimum çıkış basıncının ayarlanması sadece doğalgaz için yapılır, LPG için maks. basınç regülatörü ayar vidası sonuna kadar sıkılır.

► Minimum çıkış basıncının ayarlanması;

- Cihaz min. işletim konumuna alınır.
- Çıkış basıncı (Ø9 mm) ölçüm ağızına U manometre bağlanır (Şekil 34).
- Şekil 36' da 1 numarayla gösterilen mekanik minimum ayar vidası saat yönünde çevrilmesiyle gaz akışı azalır, tersi durumda artar.
- U manometreden basınç değerleri izlenerek istenen basınç değeri elde edilir.

- Ayarların yapılmasından sonra gaz valfi çıkış basıncının ölçümü için çıkış basıncı ölçüm ağızından çıkarılan vida tekrar yerine takılarak sıkılması unutulmamalıdır,
- Sökülen ön panel ve kumanda paneli tekrar yerlerine takılır.



Şekil 34

■ Enjektör Memeleri Değişimi



TEHLİKE: Enjektör memelerinin değişimi süresince gaz hattı vanası ve elektrik devresi kesinlikle kapalı olmalıdır.

- Cihaz OFF konumuna getirilir ve gaz vanası kapatılır,
- Ön panel çıkarılarak kumanda paneli öne doğru eğilir,
- Yanma gövdesi kapağı sökülür,
- Brülör sökülerek brülör manifolduna ulaşılır ,
- Uygun yakıt cinsine uyumlu enjektör memeleri takılır. 24 kW modellerde 13 tane enjektör memesi, 28 kW modellerde 15 tane enjektör memesi vardır.

Tablo 10

Enjektör meme çapları

| | Enjektör meme çapları |
|----------|-----------------------|
| Doğalgaz | Ø 1,25 mm |
| LPG | Ø 0,75 mm |

■ Jumper Ayarı

Cihaz LPG' ye ayarlandığında ekran kartının arkasında bulunan x7 jumper' i köprülenmelidir. Doğalgaz'a ayarlı ise x7 jumper' i açık devre olmalıdır.



TEHLİKE: Gaz kaçağı sonucu yangın, patlama, ciddi yaralanma ya da ölüm tehlikesi bulunduğundan dönüşüm sonrasında aşağıdaki gibi kaçak testi yapılmalıdır.

➔ GAZ KAÇAK TESTİ

- Sabunlu su ile elde edilen köpüğü, tüm gaz boru bağlantılarına sürün. Kabarcık oluşması, bağlantıda gaz kaçağı bulunduğunu gösterir.
- Gaz kaçağı tespit edilmişse, bu bağlantıyı iyice sıkın.
- Bağlantı yerlerine köpük uygulayarak kaçak olup olmadığını tekrar kontrol edin.
- Gaz kaçağı devam ediyorsa sızdırmazlık elemanını (conta) ve/veya bağlantı parçalarını değiştirin.



DİKKAT: Gaz kaçak testi sırasında sabunlu su ve köpük elektrik bağlantılarından uzak tutulmalıdır.

HATA & ARIZALARIN TESPİTİ VE GİDERİLMESİ

Cihazın emniyetli çalışabilmesi amacıyla çeşitli kontroller mevcuttur. Bu kontrollerde aksaklıklar olduğu zaman veya izlenen değerlerde anormallikler söz konusu olduğunda cihaz hata veya arıza durumuna geçer. Bu durumda, arızaları tanımlayan arıza kodları otomatik olarak ekran üzerinde görünerek sizi uyaracaktır (Tablo 11).

Cihazınızın emniyeti iki türlü sağlanmıştır.

1- Hata durumları (Kilitlenme)

2- Arıza durumları (Bloke olma)

Cihazınızda meydana gelen bir hata durumunda cihazınız **kilitlenme** pozisyonuna geçecektir. Bu hatalar; alev yok kilitlenmesi, yanlış alev sinyali hatası, aşırı sıcaklık kilitlenmesi (limit termostat), diferansiyel hava basınç anahtarı uyarısı (kısa devre) ve diferansiyel hava basınç anahtarı uyarısıdır (açık devre). Bu durumda, Tablo 11.'de görüldüğü gibi arıza kodları 2 dijital ekran üzerinde görünerek hatayı bildireceklerdir. Reset düğmesi basılarak bu hatalar giderilmeye çalışılır. Ancak tekrarlanıyorsa yetkili servise haber verilmelidir.

Kilitlenme durumlarında (L2 ikaz lambası sürekli yanar) cihazınızı tekrar çalıştırmanız için:
- PB1 reset butonuna 2 sn. süreyle basılı tutun, ana kart resetlenecek ve cihaz Stand-by konuma geçecektir.

Bir arıza durumunda ise cihazınız **bloke** pozisyonuna geçecektir. Bu arızalar; baca gazı sensörü arızası (açık devre), baca gazı sensörü arızası (kısa devre), baca gazı aşırı sıcaklık uyarısı, aşırı sıcaklık uyarısı (elektronik limit) merkezi ısıtma sıcaklık sensörü arızası (açık devre), merkezi ısıtma sıcaklık sensörü arızası (kısa devre), kullanım suyu sıcaklık sensörü arızası (açık devre), kullanım suyu sıcaklık sensörü arızası (kısa devre), dış hava sıcaklık sensörü (opsiyonel) arızası (kısa devre), alev devresi arızası, ana karta düşük voltaj uyarısı, düşük su basınç uyarısı ve gaz valfi devresi arızasıdır.

Bloke olma durumlarında arıza resetlenemez, cihazınızın tekrar çalışabilmesi için arızaya sebep olan sorunun giderilmesi gerekir. Örneğin, bir sıcaklık değerinin sınır değerini aşması durumunda, bir miktar süre ertesinde değerin normale dönmesi ile sistem kendiliğinden resetlenir.

Tablo 11 Hata/arıza tanımları

Hata/arıza kodları

| Baca Gazı | |
|--|------|
| Baca gazı sensörü arızası (açık devre) | t 6. |
| Baca gazı sensörü arızası (kısa devre) | t 6 |
| Baca gazı aşırı sıcaklık uyarısı | t 2 |
| Hava Akışı | |
| Diferansiyel hava basınç anahtarı uyarısı (kısa devre) | E 4 |
| Diferansiyel hava basınç anahtarı uyarısı (açık devre) | E 5 |
| Sıcaklık | |
| Aşırı sıcaklık kilitlemesi (limit termostat) | E 3 |
| Aşırı sıcaklık uyarısı (elektronik limit) | t 1 |
| Merkezi ısıtma sıcaklık sensörü arızası (açık devre) | t 3. |
| Merkezi ısıtma sıcaklık sensörü arızası (kısa devre) | t 3 |
| Kullanım suyu sıcaklık sensörü arızası (açık devre) | t 5. |
| Kullanım suyu sıcaklık sensörü arızası (kısa devre) | t 5 |
| Dış hava sıcaklık sensörü arızası (kısa devre) | t 7 |
| Alev Denetimi | |
| Alev yok kilitlemesi | E 1 |
| Yanlış alev sinyali hatası | E 2 |
| Alev devresi arızası | d 1 |
| Elektrik | |
| Anakart ile iletişim kesintisi uyarıcı | C 1 |
| Anakartta düşük voltaj uyarısı | a 1 |
| Su Basıncı | |
| Düşük su basınç uyarısı | p 1 |
| Gaz Valfi | |
| Gaz valfi devresi arızası | y 1 |

Tablo 12

| Hata / Arıza | Muhtemel Neden | Çözüm |
|--|--|---|
| Açma/kapama düğmesini 'ON' konumuna getirdiniz. Cihaz çalışmıyor (L1 ikaz lambası yanmıyor). | - Cihaza elektrik gelmiyordur. | - Prizi ve sigortaları kontrol ediniz. |
| <u>Bacalı modellerde:</u> Baca gazı sensörü arızası (açık devre) t 6. | - İlgili kablolar kopmuş veya bağlantısı yerinden çıkmış olabilir. | - ECA yetkili servisine haber veriniz. |
| <u>Bacalı modellerde:</u> Baca gazı sensörü arızası (kısa devre) t 6. | - İlgili kablolar birbirine temas etmiş olabilir. | - ECA yetkili servisine haber veriniz. |
| <u>Bacalı modellerde:</u> Baca gazı aşırı sıcaklık uyarısı t 2. | - Baca çekişinde problem olduğunda meydana gelir. - Eğer baca gazı sensörü normal çalışma aralığının dışına çıkarsa ve bu durum 10 sn.'den fazla sürer ise sistem bloke olur. | - Bacanızda bir tıkanıklık olup olmadığını kontrol ediniz. - Sensör normal çalışma aralığına geri dönmedikçe sistem bloke vaziyette kalır ve ısı talepleri karşılanmaz. Baca gazı arıza süresi 15 dak.'dır. 15 dak. bekleyiniz. - Tekrarlanıyorsa, ECA yetkili servisine haber veriniz. |
| <u>Hermetik modellerde:</u> Dif. hava basınç anah. uyarısı (kısa devre) E 4 | - Baca çekişinde problem olduğunda meydana gelir. - İlgili kablolar kopmuş veya bağlantısı yerinden çıkmış olabilir. | - Baca bağlantılarını kontrol ediniz. - Reset düğmesine basınız. - Reset sonrası hata durumu devam ediyor ise (veya tekrarlanıyorsa) ECA yetkili servisine haber veriniz. |
| <u>Hermetik modellerde:</u> Dif. hava basınç anah. uyarısı (açık devre) E 5 | - İlgili kablolar birbirine temas etmiş olabilir. | - Reset düğmesine basınız. - Reset sonrası hata durumu devam ediyor ise (veya tekrarlanıyorsa) ECA yetkili servisine haber veriniz. |
| Aşırı sıcaklık kilitlemesi (limit termostat) E 3 | - Limit termostat açıldığında aşırı sıcaklık kilitlemesi meydana gelir. | - Baca çıkışında bir tıkanıklık olup olmadığını kontrol ediniz. - Baca bağlantılarını kontrol ediniz. - Reset düğmesine basınız. - Reset sonrası sonuç alamıyorsanız (veya tekrarlanıyorsa) ECA yetkili servisine haber veriniz. |

Tablo 12

| Hata / Arıza | Muhtemel Neden | Çözüm |
|---|--|--|
| Aşırı sıcaklık uyarısı (elektronik limit) t 1. | Eğer kalorifer devresi suyu 95°C nin üzerine çıkarsa sistem bloke olur. | - Kalorifer devresi suyu 80 °C nin altına düşmedikçe, cihazınız bloke durumda kalacaktır. - Tekrarlanıyorsa, ECA yetkili servisine haber veriniz. |
| Merkezi ısıtma sensörü arızası (açık devre) t 3. | - İlgili kablolar kopmuş veya bağlantısı yerinden çıkmış olabilir. | - ECA yetkili servisine haber veriniz. |
| Merkezi ısıtma sensörü arızası (kısa devre) t 3. | - Eğer merkezi ısıtma sıcaklık sensörü normal çalışma aralığının dışına çıkarsa ve bu durum 10 sn.'den fazla sürer ise sistem bloke olur. - İlgili kablolar birbirine temas etmiş olabilir. | - Kalorifer devresi giriş vanalarını ve radyatör vanalarını açık olup olmadığını kontrol ediniz. - Sensör normal çalışma aralığına geri dönmedikçe sistem bloke vaziyette kalır ve ısı talepleri karşılanmaz. Tekrarlanıyorsa, ECA yetkili servisine haber veriniz. |
| Kullanım suyu sıcaklık sensörü arızası (açık devre) t 5. | - İlgili kablolar kopmuş veya bağlantısı yerinden çıkmış olabilir. | - ECA yetkili servisine haber veriniz. |
| Kullanım suyu sıcaklık sensörü arızası (kısa devre) t 5. | - Eğer kullanım suyu sıcaklık sensörü normal çalışma aralığının dışına çıkarsa ve bu durum 10 sn.'den fazla sürer ise sistem bloke olur. - İlgili kablolar birbirine temas etmiş olabilir. | - Kalorifer devresi giriş vanalarını ve radyatör vanalarını açık olup olmadığını kontrol ediniz. - Sensör normal çalışma aralığına geri dönmedikçe sistem bloke vaziyette kalır ve ısı talepleri karşılanmaz. Tekrarlanıyorsa, ECA yetkili servisine haber veriniz. |
| Dış hava sıcaklık sensörü (opsiyonel) arızası (kısa devre): t 7 | - İlgili kablolar birbirine temas etmiş olabilir. | - ECA yetkili servisine haber veriniz. |
| Alev yok kilitlemesi E 1 | - Elektronik ateşleme gerçekleşmemiştir. 5 ateşleme denemesinin ardından brülörde alev oluşmadığında meydana gelir. | - Reset düğmesine basarak ateşlemeyi devam ettiriniz. - Reset sonrası otomatik ateşlemeden sonuç alamıyorsanız gaz giriş vanası açık mı kontrol ediniz. - Tüm denemelerden sonuç alamıyorsanız ECA yetkili servisine haber veriniz. |

Tablo 12

| Hata / Arıza | Muhtemel Neden | Çözüm |
|--|---|---|
| Yanlış alev sinyali hatası E 2 | - Gaz valfi kapalı iken brülörde alev algılanırsa meydana gelir. | - Reset düğmesine basınız. - Reset sonrası hata durumu devam ediyor ise ECA yetkili servisine haber veriniz. |
| Alev devresi arızası d 1 | - | - ECA yetkili servisine haber veriniz. |
| Anakartta düşük voltaj uyarısı a 1 | - Şebeke voltajı 185 VAC den düşük olduğunda meydana gelir. | - Voltaj normal değerine geri dönmedikçe sistem bloke vaziyette kalır ve ısı talepleri karşılanmaz. |
| Düşük su basınç uyarısı p 2 | - Su basınç anahtarı cihazınız için sakıncalı düşük su basıncı algıladığında sistem bloke olur. | - Su basıncı normal değerine geri dönmedikçe sistem bloke vaziyette kalır ve ısı talepleri karşılanmaz. - Vanalarınızı ve tesisatınızı kaçaqlara karşı kontrol ediniz. |
| Gaz valfi devresi arızası y 1 | - | - ECA yetkili servisine haber veriniz. |
| Anakart ile iletişim kesintisi uyarısı C 1 | - | - ECA yetkili servisine haber veriniz. |

BAKIM

- Cihazınızın her yıl mevsim başında genel bakımı yapılmalıdır. Bakım işlemlerini mutlaka ECA yetkili servislerine yaptırınız.

- Cihazın dış yüzeylerinin temizliği deterjan veya herhangi bir kimyasal madde kullanmadan sadece nemli bir bezle yapılmalıdır. Deterjan ve kimyasal maddeler cihazınızda paslanmalara sebep olabilir.

- Dona ve Korozyona Karşı Koruma

Cihazın sürekli oturulmayan evlere montajı halinde, kalorifer tesisat suyuna %30 oranında antifiriz maddesi (Antifrogen N) karıştırılmalıdır.

Korozyona karşı koruyucu madde kullanımı halinde, yetkili servisin onayı alınmalıdır. Katı yüzer madde ihtiva eden su kullanımı halinde, bir ön filtre montajı gereklidir. Kalorifer tesisatı suyuna sızdırmazlık maddesi ilavesi, tecrübelerle göre problem yaratabilmektedir (eşanjörde yığılmalar). Bu nedenle butür maddeler kullanılmamalıdır. Aksi takdir de cihazın garantisi geçerli olmayacaktır.

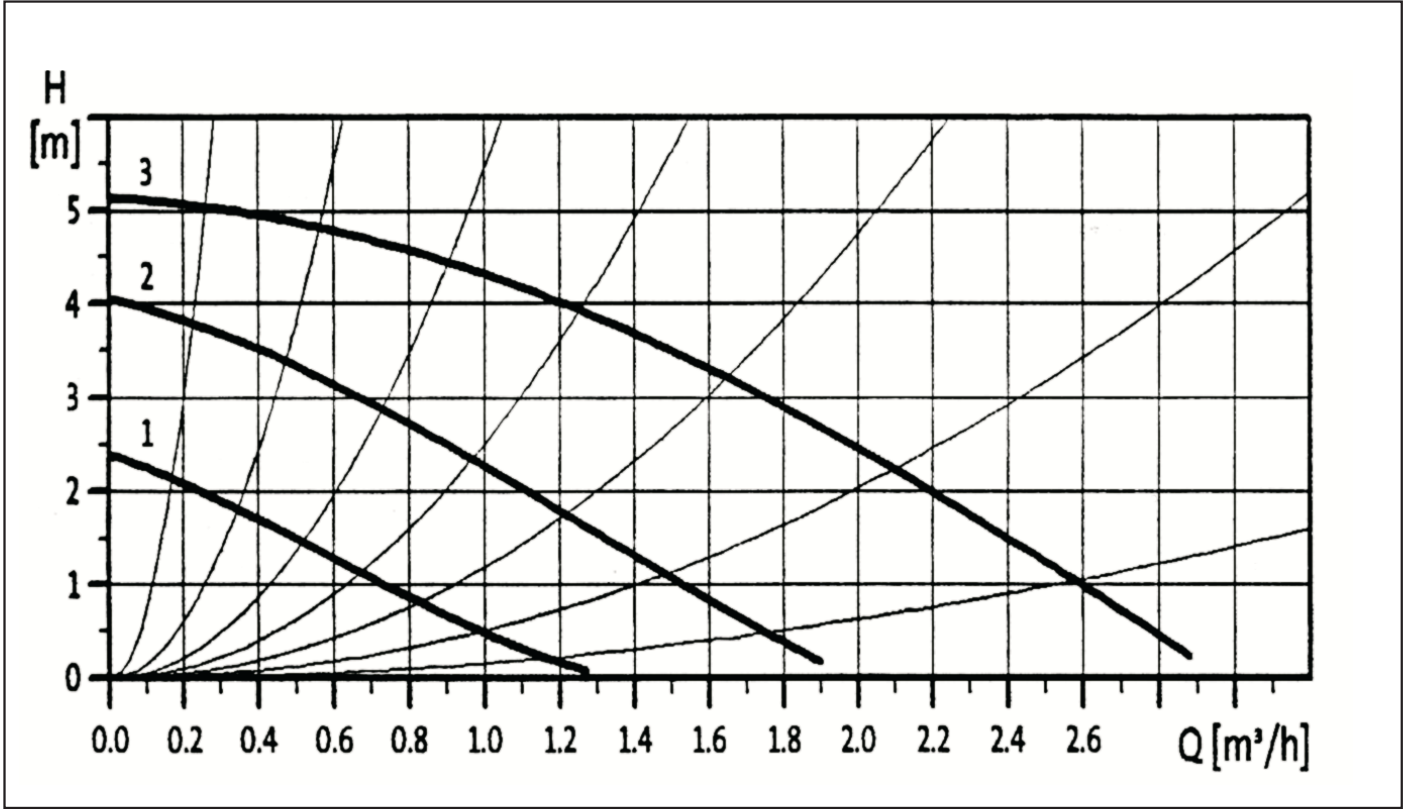
HER HAKKI MAHFUZDUR.

Firmamızın ürettiği mamüller, kullanma ve montaj kılavuzları üzerinde önceden belirtmeksizin değişiklik yapma hakkını saklı tutar.

Bu kılavuzda açıklanmış olan cihazın kurulumu ve kullanımıyla ilgili uyarılara ve talimatlara ek olarak, gazla çalışan cihazlarla ilgili tüm yasalara, yönetmeliklere, standartlara ve yerel gaz şirketi talimatlarına kesinlikle uyulmalıdır.

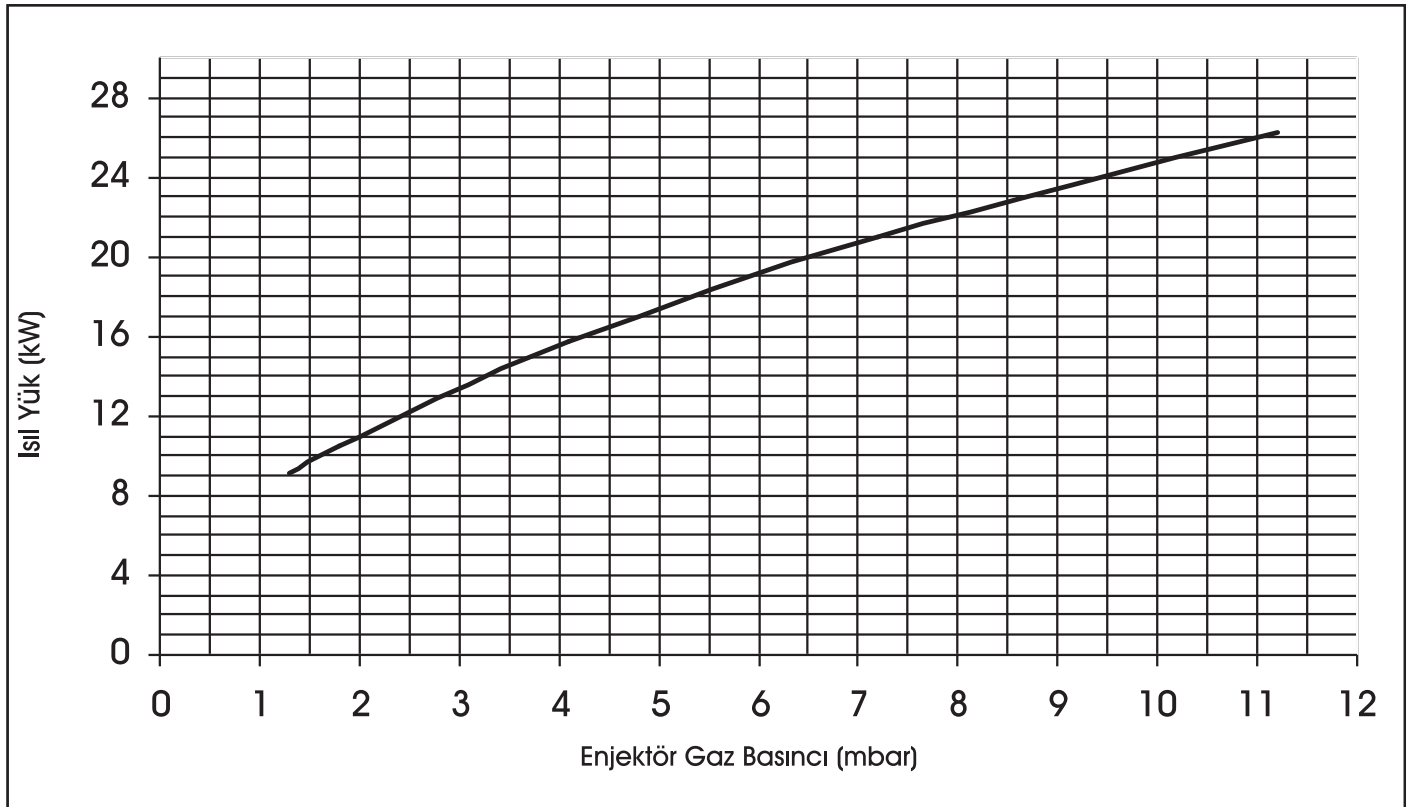
- TS EN 297 Gaz yakan merkezi ısıtma kazanları-Anma ısı yükü 70 kW'ı aşmayan atmosferik brülörlü B11 ve B11BS tipi kazanlar
- TS EN 483 Kazanlar-Merkezi ısıtma-Gaz yakan-Anma ısı yükü 70 kW'ı aşmayan C tipi kazanlar
- TS EN 625 Gaz yakan merkezi ısıtma kazanları-Anma ısıtma kazanları-Anma ısı yükü 70 kW'ı aşmayan kombine kazanlar (Birleşik ısıtma cihazları 'kombi') sıcak kullanım suyu üretimi için belirli şartlar
- TS 12514 Birleşik ısıtma cihazları 'kombi' gaz yakan, atmosferik brülörlü-Anma ısı gücü 70 kW'ı geçmeyen-Montaj kuralları
- TS 2165 Bacalar-Baca boyutlarının yakma tekniği bakımından hesaplanması-Terimler ve ayrıntılı hesap metotlar
- TS 11383 Bacalar-Metal-Konut ve benzeri binalar için
- TS 11384 Bacalar-Konut vb. bina bacaları-Ekleme parçaları tasarım ve yapım kuralları
- TS 11386 Bacalar-Konut ve benzeri binalar için-Tasarım ve yapım kuralları
- TS EN 1443 Bacalar-Genel özellikler
- TS 3541 Mineral liflerden ısı yalıtım malzemesinin ısıtma ve havalandırma tesisatına uygulanması kuralları
- TS 7363 Doğalgaz gaz-Bina iç tesisatı projelendirme ve uygulama kuralları
- TS 11424 Genleşme deposu-Çelikten, atmosfere kapalı, diyaframlı
- DVGW-TRGI 1996 – G 600 Gaz tesisatları için teknik spesifikasyonlar
- TRF 1996LPG için teknik spesifikasyonlar
- DIN VDE 0100 1000 V'a kadar nominal gerilimli kuvvetli akım tesisatlarının tesis edilmesi, kuvvetli veya duşlu banyolar

1 Pompanın su basınç yüksekliği karakteristik eğrisi (Basma yüksekliği - debi)



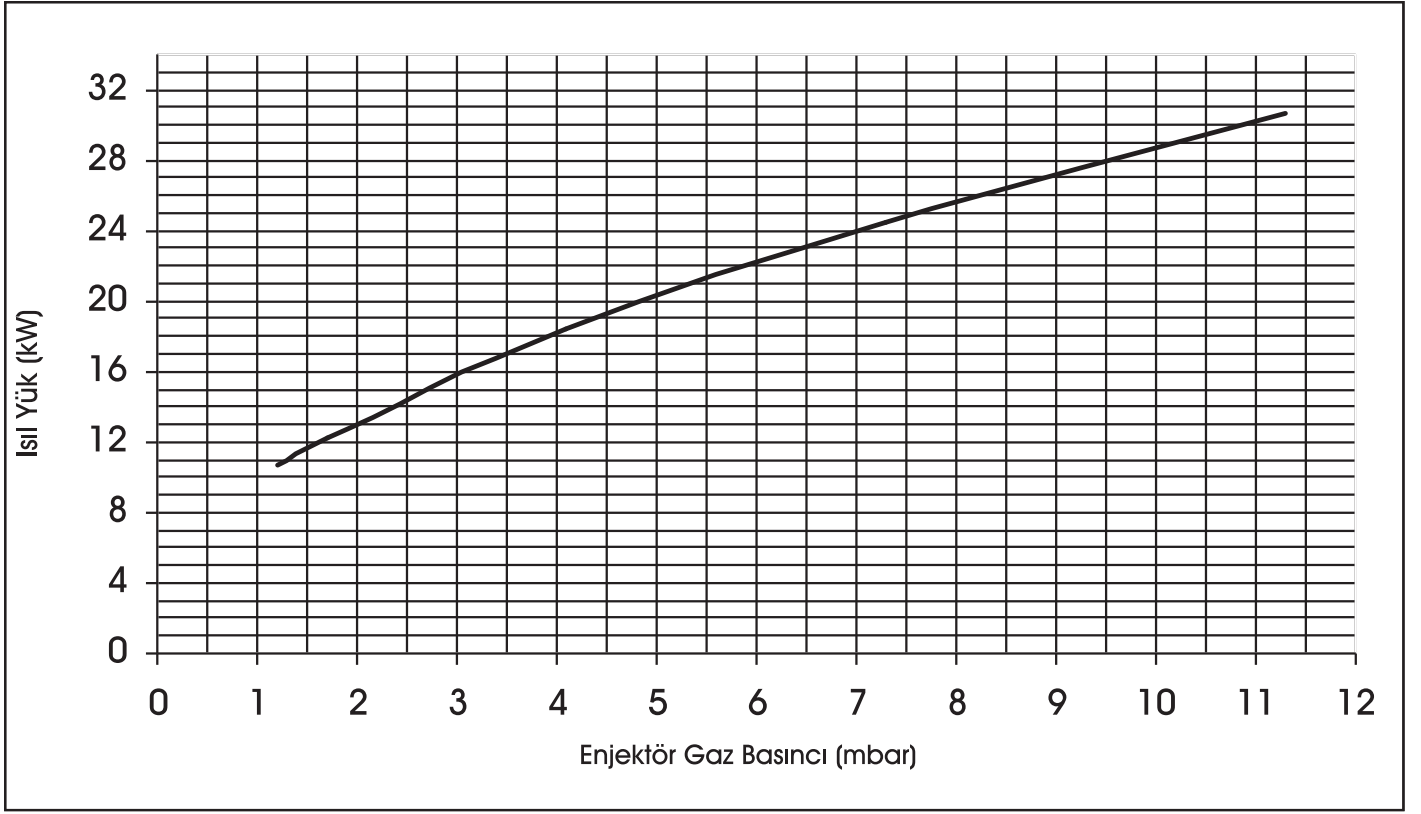
Şekil 35

2 Doğalgaz için gaz basıncı - kapasite diyagramı (24 kW kombi)



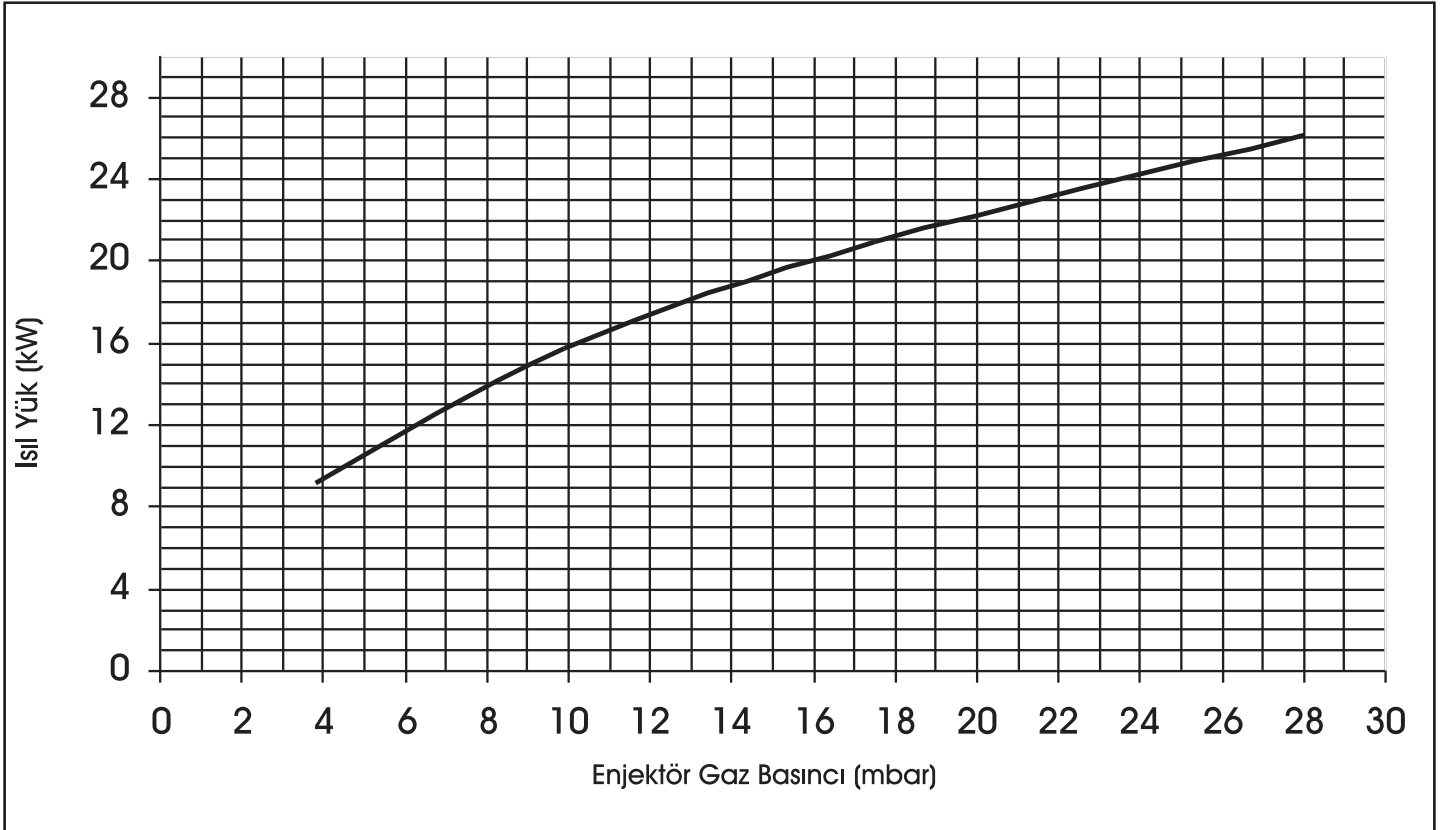
Şekil 36

3 Doğalgaz için gaz basıncı - kapasite diyagramı (28 kW kombi)



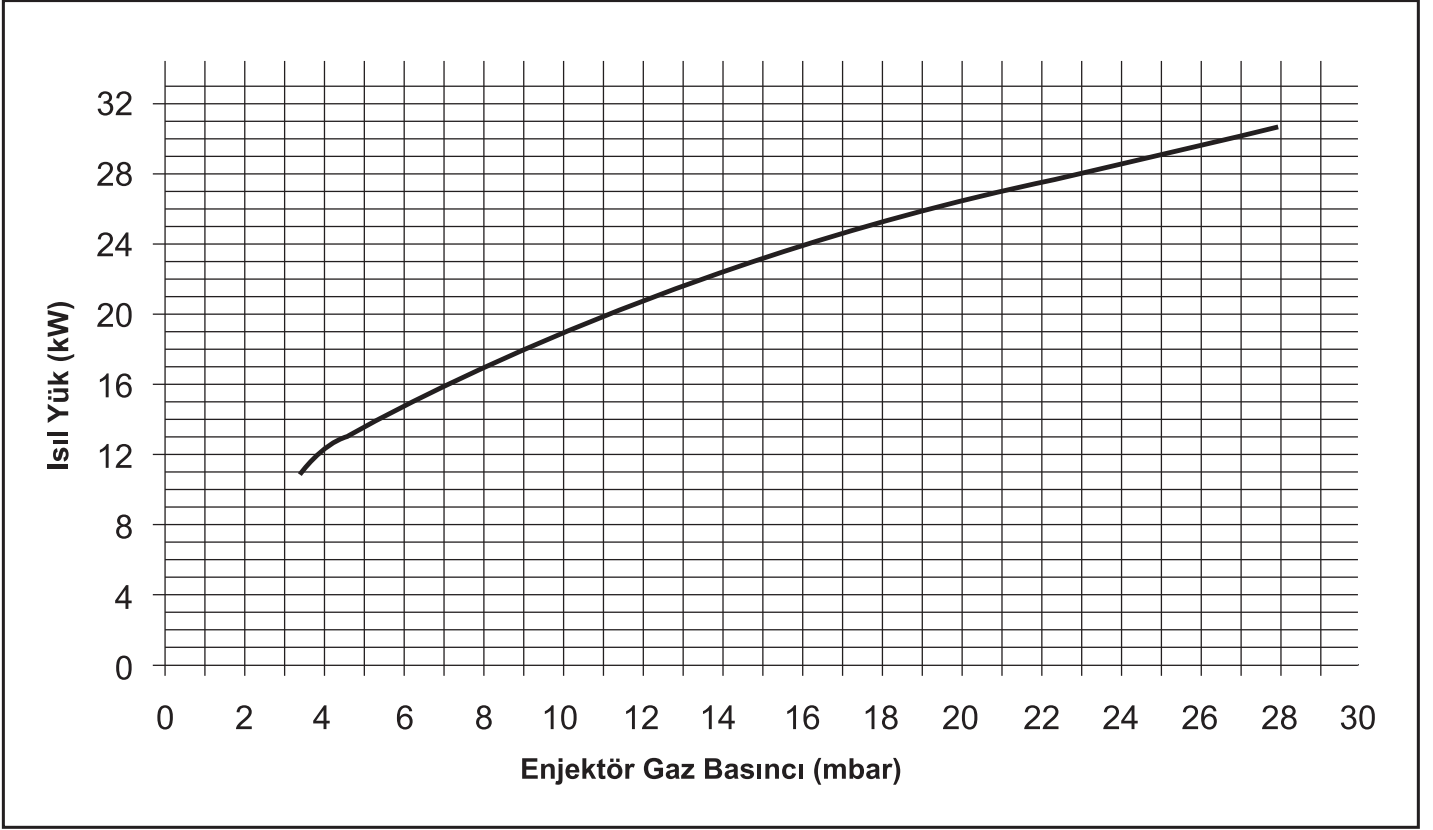
Şekil 37

4 LPG için gaz basıncı - kapasite diyagramı (24 kW kombi)



Şekil 38

5 LPG için gaz basıncı - kapasite diyagramı (28 kW kombi)



Şekil 39

KOMBİNİZİN GARANTİ SÜRESİNİ ARTIRA BİLİRSİNİZ!

+ ARTI GARANTİ

Kombinizin ilk çalıştırma tarihinden itibaren 4 ay içerisinde "**Artı Garanti**" hizmetinden faydalanarak cihazınızın garanti süresini 1 yıldan 3 yıla kadar uzatabilirsiniz. İlave garanti süresinde (Artı 1, 2, 3) kombinizde oluşacak arıza durumunda işçilik, yedek parça ve yol masrafı için ayrıca bir ücret alınmaz. Sözleşme süresince yılda 1 kere olmak üzere kombi genel bakımı ECA Yetkili Servisi tarafından ücretsiz gerçekleştirilmektedir.

★ GARANTİ YILDIZLARI

Garanti süresi dolan, güvenle kullandığınız E.C.A. kombilerinizi isteğinize göre 1 ile 3 yıl arasında tekrar garanti kapsamına alabilirsiniz. Garanti Yıldızları ilave garanti sözleşmesi ile 3 yıla kadar yedek parça, işçilik ve yol ücreti alınmadan garanti süresi dolan kombinize bakım yapılır. Her yıl bir adet genel bakım hizmeti ücretsiz olarak sunulur.

Ayrıca 24 saat boyunca **444 0 322 (444 0 ECA)** numaralı tüketici hattımıza yaptığınız başvurularınıza 3 saat içinde cevap verilir ve kombinize hizmet ulaştırılır.

Not: Bu garanti maksimum 10 yıllık kombileriniz için ve doğalgaz kullanılan illerde geçerlidir.



KOCAELİ KOMBİ KLİMA.com



EMAS MAKİNA SANAYİ A.Ş.

AT UYGUNLUK BEYANI DECLARATION OF CONFORMITY

URETİCİ : **EMAS MAKİNA SANAYİ A.Ş.**
MANUFACTURER Sanayi Bölgesi Sanayi Cad. No:17 Şeyhli – Pendik / İSTANBUL
+90 216 378 34 00

ONAYLANMIŞ KURULUŞ : **0063 - KİWA GASTEC**
NOTIFIED BODY Wilmersdorf 50 7300 AC Apeldoorn The Netherlands

RAPOR NO : 176253
REPORT NO :

ÜRÜN ADI : **ECA marka kombiler**
PRODUCT NAME ECA Gas Boilers

İNCELENMİŞ TİPLER : **Calora CA 24 (BB),(BM),(BCH), (BST), (HB), (HM), (HCH),(HST)**
TYPE EXAMINATION **Calora CA (HM), (HCH),(HST)**
Confeo CO 24 (BB),(BM),(BCH), (BST), (HB), (HM), (HCH),(HST)
Confeo CO 28 (HM), (HCH),(HST)
Fortius FO 24 (BB),(BM),(BCH), (BST), (HB), (HM), (HCH),(HST)
Fortius FO 28 (HM), (HCH),(HST)

DIREKTİFLER : Gaz Yakan Cihazlara Dair Yönetmelik 2009/142/AT
EC DIRECTIVES Gas Appliances Directive 2009/142/EC
Sıvı ve Gaz Yakıtlı Yeni Sıcak Su Kazanlarının Verimlilik Gereklere Dair
Yönetmelik 92/42/AT
Boiler Efficiency Directive 92/42/EEC
Elektromanyetik Uyumluluk Yönetmeliği 2004/108/AT
Electromagnetic Compability Directive 2004/108/EC
Belirli Gerilim Sınırları Dahilinde Kullanılmak Üzere Tasarlanmış Elektrikli
Teçhizat İle İlgili Yönetmelik 2006/95/AT
Low Voltage Directive 2006/95/EC

UYGULANAN STANDARTLAR : TS EN 297, TS EN 483, TS EN 625, TS EN 55014-1,
REFERENCE STANDARTS TS EN 55014-2, TS EN 61000-3-2, TS EN 61000-3-3,
TS EN 60335-2-102

GÖZETİM PROSEDÜRÜ : Üretimde Kalite Güvence
SURVEILLANCE PROCEDURE Assurance Quality of the manufacturing

Aşağıda imzası bulunan şirketimiz yukarıda adı, tipi ve modeli belirtilen cihazları, ekte yer alan AT 178803/3 numaralı rapor dahilinde ilgili standartlara, AT Gaz Yakan Cihazlar ve AT Sıcak Su Kazanlarının Verimlilik Yönetmeliklerine uygun olarak tasarlayıp ürettiğini beyan eder.
The undersigned Company certifies under its sole responsibility that the item of equipment specified above has been designed, manufactured, inspected and tested as required by the relevant provisions of the EC Gas Appliances Directive and the EC Boiler Efficiency Directive based on the enclosed pages of the EC type-examination reports No. 178803/3

Üretici Adına İmzalayanlar :
Signed On Behalf Of The Manufacturer

İsim (Name) : Bora ÖNEN Yaşar SAMER
Görevi : Ar-Ge Müdürü İmalat Müdürü
Position) : R&D Manager Product Manager

Yer / Tarih : İstanbul / 12.01.2012
Place / date :

Not;

.....

.....

.....

.....

.....

.....

.....

.....

.....

.....

.....

.....

.....

.....

.....

.....

.....

.....

.....

.....

.....

.....

GARANTİ İLE İLGİLİ OLARAK

MÜŞTERİNİN DİKKAT ETMESİ GEREKEN HUSUSLAR

Emas A.Ş. tarafından verilen bu garanti E.C.A. Kombilerin normal dışı kullanımından doğacak arızaların giderilmesini kapsamaz. Aşağıda belirtilen hususlar garanti kapsamı dışındadır:

- 1- Nakliye, depolama ve hatalı kullanımdan oluşacak çizilmeler, çatlamalar ve kırılmalar
- 2- Hatalı model seçimi ve amaç dışı kullanımdan doğacak hasar ve arızalar
- 3- Hatalı yakıt tüketiminden doğacak hasar ve arızalar
- 4- Yetkili servis ve uzman kişiler dışında yapılan yanlış montaj sonucunda doğacak hasar ve arızalar
- 5- Yetkili servis dışında kombi ve gaz valfi üzerinde yapılacak ayar değişiklikleri, bakım ve onarım sonucu oluşacak hasar ve arızalar
- 6- Şebeke suyu içerisindeki yüksek kireç nedeni ile ana ve plaka eşanjörün, tesisat kirliliği nedeni ile filtre ve türbinin tıkanması,
- 7- Kullanıcının kullanım kılavuzunda belirtildiği şekilde(gaz kesilmesi, arızalar halinde cihazın reseflemesi, kalorifer devresine su doldurma, radyatör havası alma vb.) kendisi tarafından yapılması gereken hususlar
- 8- İlk çalıştırma dışında cihazın kullanım izahının talep edilmesi
- 9- Kombi dışında, tesisat üzerinde(radyatör, radyatör vanası, kombi tesisat bağlantı noktaları vb.) bulunan kısımlardaki su kaçaqları
- 10- Aşırı düşük veya yüksek voltaj dalgalanmaları, topraklama hattının uygunsuz olmasından kaynaklanan hasar ve arızaların giderilmesi
- 11- Kullanım kılavuzunda belirtilen aksesuarlar dışında orijinal olmayan (oda termostati, baca uzatması vb.) aksesuar kullanımı nedeni ile oluşacak hasar ve arızalar
- 12- Elektrik ve gaz kesilmesi, cihazın "OFF" konumunda tutulması ve yetersiz su basıncı nedeni ile soğuk havalarda meydana gelen don olayından doğan arıza ve hasarlar
- 13- Sel, su baskını vb. doğal afetler sonucu oluşan arıza ve hasarlar

ÜRÜNÜN

Cinsi : Gaz Yakıtlı Kombi
Markası : E.C.A.
Modeli :
Seri Numarası :
Teslim Tarihi ve Yeri : 20 İş Günü
Azami Tamir Süresi : 3 YIL
Garanti Süresi :

Adres : EMAS MAKİNA SANAYİ A.Ş.

Organize Sanayi Bölgesi

Mustafa Kemal Bulvarı No: 13 MANİSA

Tel : (0236) 213 00 21

Fax : (0236) 213 08 59

Belge No :
Belge İzin Tarihi :
SATICI FIRMA :
Ünvanı :
Adresi :
Tel - Fax :
Fatura Tar. ve No :
Tarih, imza ve Kaşe :
YETKİLİ SERVİS :
Ünvanı :
Adresi :
Tel - Fax :
Montaj Tarihi :
Tarih, imza ve Kaşe :

SATICI FIRMA

Ünvanı

Adresi

Tel - Fax

Fatura Tar. ve No

Tarih, imza ve Kaşe

YETKİLİ SERVİS

Ünvanı

Adresi

Tel - Fax

Montaj Tarihi

Tarih, imza ve Kaşe

SATICI FİRMA

Ünvanı :
Adresi :
Tel - Fax :
Fatura Tar. ve No :
Teslim Tar. ve Yeri :
Tarih, İmza ve Kaşe

ÜCRETSİZ İLK ÇALIŞTIRMA KUPONU

Cinsi : Gaz Yakıtlı Kombi
Markası : E.C.A.
Modeli :
Seri Numarası :
Montaj Tarihi :
Yetkili Servis Ünvanı:
Tarih :
Hizmet Fişi No' su :

ÜRÜNÜN

Cinsi : Gaz Yakıtlı Kombi
Markası : E.C.A.
Modeli :
Seri Numarası :
Teslim Tarihi ve Yeri :

Azami Tamir Süresi : 20 İş Günü
Garanti Süresi : 3 Yıl

YETKİLİ SERVİS

Ünvanı :
Adresi :
Tel - Fax :
Montaj Tarihi :
Tarih, İmza, Kaşe

ÜRETİM

EMAS MAKİNA SANAYİ A.Ş.

Organize Sanayi Bölgesi
Mustafa Kemal Bulvarı No: 13 MANİSA
Tel. : (0236) 213 00 21
Fax : (0236) 213 08 59
email: emas@emas.com.tr www.emas.com.tr

SATIŞ

EMAS MAKİNA SANAYİ A.Ş.

Yalı Mah. Ziya Gökalp Cd. No:3 34844
Maltepe / İSTANBUL
Tel. : (0216) 442 34 41
Fax : (0216) 442 39 96
e-mail: satis@emas.com.tr www.emas.com.tr

SERVİS

EMAR A.Ş. SERVİS MÜDÜRLÜĞÜ

Yalı Mah. Ziya Gökalp Cd. No:3 34844
Maltepe / İSTANBUL
Tel. : (0216) 458 45 00 (pbx)
Fax : (0216) 305 65 43

**EMAS A.Ş. ve EMAR A.Ş.
ELGİNKAN TOPLULUĞU KURULUŞLARIDIR.**

GARANTİ BELGESİ

- 1-) Garanti süresi, malın teslim tarihinden itibaren başlar ve 3 yıldır.
- 2-) Malın bütün parçaları dahil olmak üzere tamamı Firmamızın garanti kapsamındadır.
- 3-) Malın garanti süresi içerisinde arızalanması durumunda, tamirde geçen süre garanti süresine eklenir. Malın tamir süresi 20 iş gününü geçemez. Bu süre, mala ilişkin arızanın servis istasyonuna, servis istasyonunun olmaması durumunda, malın satıcısı, bayii, acentası, temsilciliği, ithalatçısı veya imalatçısı-üreticisinden birine bildirim tarihinden itibaren başlar. Tüketicinin arıza bildirimini; telefon, fax, e-posta, idadi taahhütü mektup veya benzeri bir yolla yapması mümkündür. Ancak, uyumsuzluk halinde ispat yükümlülüğü tüketiciye aittir. Malın arızasının 10 iş günü içerisinde giderilmemesi halinde, imalatçı-üretici veya ithalatçı; malın tamiri tamamlanmaya kadar, benzer özelliklere sahip başka bir malı tüketicinin kullanımına tahsis etmek zorundadır.
- 4-) Malın garanti süresi içerisinde gerek malzeme ve işçilik, gerekse montaj hatalarından dolayı arızalanması halinde, işçilik masrafı, değiştirilen parça bedeli ya da başka herhangi bir ad altında hiçbir ücret talep etmeksizin tamiri yapılacaktır.
- 5-) Tüketicinin onarım hakkını kullanmasına rağmen malın;
 - Tüketiciye teslim edildiği tarihten itibaren, belirlenen garanti süresi içinde kalmak kaydıyla, bir yıl içerisinde; en az dört defa veya imalatçı-üretici ve/veya ithalatçı tarafından belirlenen garanti süresi içerisinde altıdan fazla arızalanmasının yanı sıra, bu arızaların maldan yararlanamamayı sürekliliği,
 - ...-Tamiri için gereken azami süresinin aşılması,
 - Firmanın servis istasyonunun, servis istasyonunun mevcut olmaması halinde sırayla satıcısı, bayii, acentesi temsilciliği ithalatçısı veya imalatçı-üreticisinden birisinin düzenleyeceği raporla arızanın tamirini mümkün bulunmadığının belirlenmesi, durumlarında tüketici malın ücretsiz değiştirilmesini, bedel iadesi veya ayıp oranda bedel indirimi talep edebilir.
- 6-) Malın kullanma kılavuzunda yer alan hususlara aykırı kullanılması kaynaklı arızalar garanti kapsamı dışındadır.
- 7-) Garanti Belgesi ile ilgili olarak çıkabilecek sorunlar için Gümrük ve Ticaret Bakanlığı Tüketicinin Korunması ve Piyasa Gözetimi Genel Müdürlüğüne başvurulabilir.

Bu Garanti Belgesi'nin kullanılmasına 4077 sayılı Kanun ile bu Kanun'a dayanılarak düzenlenen TRKGM- 95/116-117 Sayılı Tebliğ uyarınca T.C. Gümrük ve Ticaret Bakanlığı, Tüketicinin Korunması ve Piyasa Gözetimi Genel Müdürlüğü tarafından izin verilmiştir. Garanti Belgesi üzerinde tahrifat yapıldığı, orjinal seri numarası kaldırıldığı veya tahrif edildiği takdirde bu garanti belgesi geçersizdir.