

 **ARISTON**



KOCAELİ KOMBİ KLİMA.com

CARES X

HERMETİK KOMBİ

ISITMA | SU ISITMA | YENİLENEBİLİR ENERJİ

CARES X



Duvar tipi kombi

ENERJİ VERİMLİLİĞİ

/ Yanma odasının hassas tasarımı sayesinde, Cares X geleneksel kombi kategorisinde %93,6'ya varan **çok yüksek bir verim** değerine sahiptir.

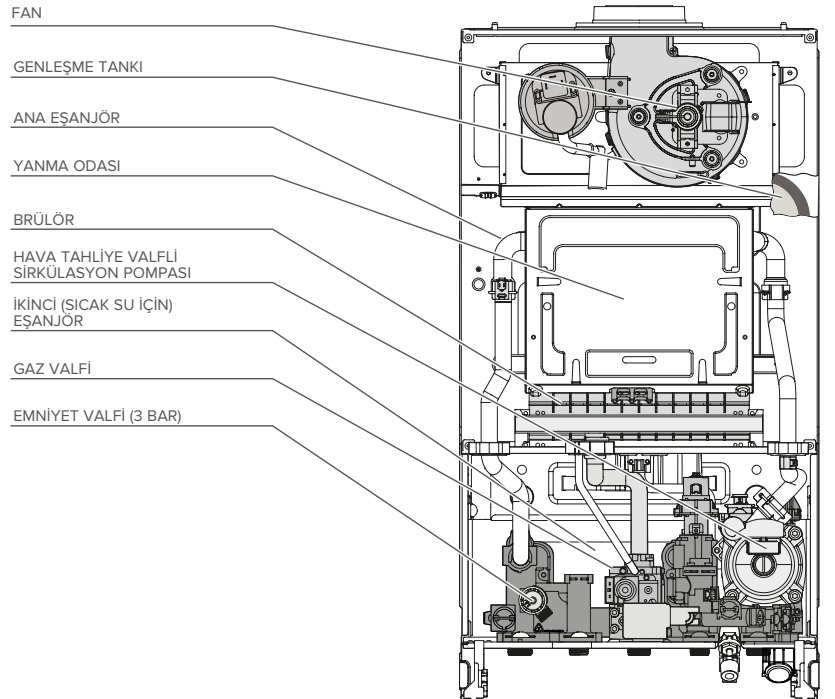
TASARIM VE TEKNOLOJİ

/ **LCD ekran ve sezgisel menüsüyle** istediğiniz sıcaklığı kolayca ayarlayabilir ve fonksiyonları çalıştırabilirsiniz;
/ Termostatik karışım valfinin ilavesi sayesinde, Cares X **doğal sirkülasyonlu bir güneş enerjisi sistemine bağlanabilir.**

LCD ekran
★★★ verim
+%10 tasarruf
IPX5D emniyet sınıfı



Konfor, yüksek performansla buluşuyor



KOLAY
KULLANIMKOLAY
BAKIMKOLAY
MONTAJSİSTEM
YÖNETİMİİTALYAN
TASARIMI

KONFOR

/ **Ariston Net uygulamasına hazır;**

/ **Isı konforu aksesuarlarına bağlanması** halinde Cares X tüm hafta için ısıtmanızın programlanmasına imkân sağlar;

/ Kombinizin üzerinde; 13,5 l/dk'ya kadar (ΔT 25°C) **sıcak su üretimi için** üç yollu bir valf ve sıcak su eşanjörü bulunur;

/ Büyütülmüş kapalı genleşme tankı kombinizi **daha geniş alanların ısıtılmasına uygun hale getirir.**

KALİTE

/ Cares X yüksek kaliteli malzemelerden üretilmiştir. Ana eşanjöründe alüminyum, sıcak su eşanjöründe paslanmaz çelik kullanılmıştır. **Yüksek güvenilirlik ve uzun ömür sağlanmıştır;**

/ Isıtma dönüş devresine koyulan filtrenin ilavesiyle **sudan gelebilecek kirleticilerin toplanması ve kombinin korunması sağlanmıştır;**

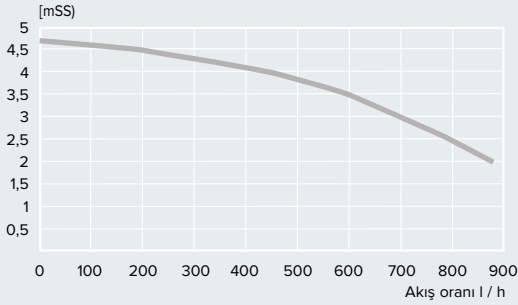
/ Donma koruma sistemi sayesinde **donmayı ve kombi içinde taşlaşma oluşumunu önler**, sadece kombinizi değil tüm sisteminizi korur. Bunun yanında hava tahliye fonksiyonu da tesisatta hava toplanmasını önler;

/ Kombinizin üzerinde bulunan minimum su basıncı presostatı **kombinizi düşük basınç şartlarında çalışmaktan korur;**

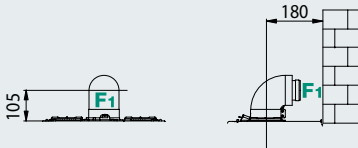
/ Harici baca gazı analizi kapağı **yanma kalitesinin kolay kontrolüne imkan verir.**

POMPA EĞRİLERİ - İZİN VERİLEN BACA MESAFELERİ - KOMBİ BOYUTLARI

Pompa basma yüksekliği

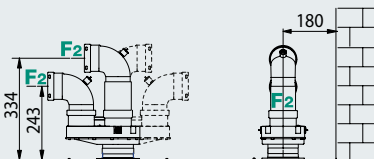


Model FF - İç içe (koaksiyal) baca çıkışı



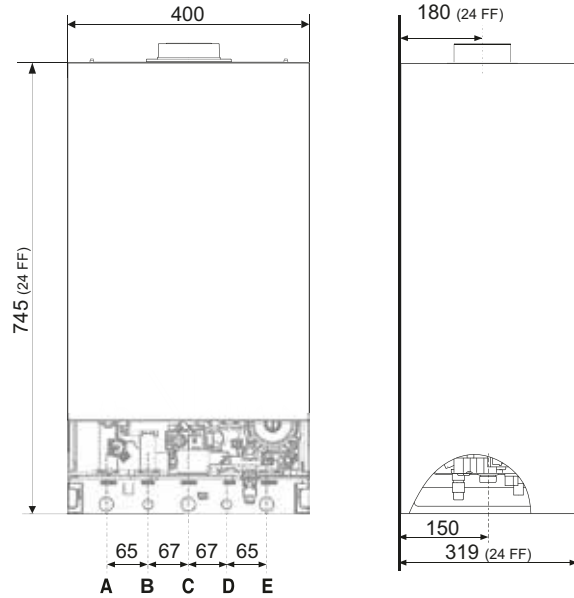
Baca bağlantılarında izin verilen maksimum mesafe:
 Ø60/100: 4 m kadar (24 FF)
 Ø80/125: 11 m kadar (24 FF)

Model FF - Ayrık veya yalnızca pis hava atış baca çıkışı



Baca bağlantılarında izin verilen maksimum mesafe:
 Ø80/80: 45 m kadar (24 FF)

Mesafelerin yatay veya dikey olması **önemli değildir.**



AÇIKLAMALAR

- A: Merkezi ısıtma gidiş
- B: Sıcak su çıkışı
- C: Gaz girişi
- D: Soğuk su giriş
- E: Merkezi ısıtma dönüş

KAPASİTE BİLGİLERİ

Isıl yük (Hi alt ısı değeri) (Maks/min)	kW	25,8 / 11,0
Isıl yük (Hs üst ısı değeri) (Maks/min)	kW	28,7 / 12,2
Sıcak su için ısı yük (Hi alt ısı değeri) (Maks/min)	kW	25,8 / 11,0
Sıcak su için ısı yük (Hs üst ısı değeri) (Maks/min)	kW	28,7 / 12,2
Isıl güç (Maks/min)	kW	24,0 / 9,5
Sıcak kullanma suyu üretiminde çıkış gücü (Maks/min)	kW	23,6 / 10,0
Yanma verimi (atık gazın)	%	93,7
Nominal ısı yükte brüt verim (60/80°C) (Hi/Hs)	%	93,1 / 83,8
47°C ve %30 güçte brüt verim (Hi/Hs)	%	93,3 / 84,0
Minimum güçte brüt verim (Hi/Hs)	%	86,7 / 78,1
Verim sınıfı (92/42/EEC'ye göre)	yıldız	★★★

EMİSYONLAR

NO _x sınıfı	class	3
------------------------	-------	---

ISITMA DEVRESİ

Genleşme tankı hava basıncı	bar	1
Maksimum ısıtma devresi basıncı	bar	3
Genleşme tankı kapasitesi	l	8
Merkezi ısıtma sıcaklığı (Min/maks)	°C	35 / 82

SICAK SU DEVRESİ

Sıcak su ayar aralığı (Min/maks)	°C	36 / 60
Sıcak su özgül akış oranı (ΔT=30°C)	l / dk	11,2
ΔT=25°C'de sıcak su üretimi	l / dk	13,5
ΔT=35°C'de sıcak su üretimi	l / dk	9,6
Sıcak su konfor derecesi (EN13203)	yıldız	★★
Sıcak su minimum akış oranı	l / dk	<2
Sıcak su basıncı (Maks/min)	bar	7 / 1

ELEKTRİK BİLGİLERİ

Elektrik besleme	V/Hz	220 / 50
Çekilen toplam elektrik gücü	W	112
Kullanılacağı minimum ortam sıcaklığı	°C	5
Elektrikli cihazın koruma sınıfı	IP	X5D

AĞIRLIK

Boş ağırlık	kg	28
-------------	----	----

OPSİYONEL AKSESUARLAR**KOD**

Kablolü / kablosuz Kronotermostat



On-off oda termostati

LPG DÖNÜŞÜM KİTİ

24 FF cihaz için LPG kit	3318261
--------------------------	---------

TERMOREGÜLASYON AKSESUARLARI

On-off Kronotermostat (kablolü)	3318590
On-off Kronotermostat (kablosuz)	3318591
On-off oda termostati	3318594

ATIK GAZ BORULARI

1000 mm koaksiyal kit, 90° dirsek ve çıkış parçasıyla komple	3318000
Dikey çıkış parçası, contası ve sabitleme vidalarıyla beraber	3318008
1000 mm 80/125 koaksiyal kit, 90° dirsek ve çıkış parçasıyla komple	3318035
Adaptör/Dikey çıkış parçası Ø60/100 - Ø80/125	3318040
Yatay ikiz borulu (Ø80) atık gaz kit	3318368
(Ø60/100 - Ø80) ikiz borulu sistemler için adaptör	3318367



KOCAELİ KOMBİ KLİMA.com

Hidrolik, elektronik ve baca aksesuarları ile ilgili detaylı bilgi için Ariston Thermo Türkiye'ye başvurunuz.

Ariston Bayisi

Ariston Thermo Isıtma ve Soğutma Sistemleri İthalat İhracat ve Dağıtım Ltd. Şti.Şerifali Mevkii Söyleşi Sk. Tan Plaza No: 21 A Blok
Y. Dudullu - Ümraniye / İstanbul - Türkiye
Tel: (+90 216) 365 07 00 Faks: (+90 216) 415 67 67
e-mail: info.tr@aristonthermo.com**Müşteri Hizmetleri**
444 8 284

ariston.com

**ARISTON**

ISITMA | SU ISITMA | YENİLENEBİLİR ENERJİ