

 **ARISTON**



KOCAELİ KOMBİ KLİMA.com

ALTEAS X

HERMETİK KOMBİ

ISITMA | SU ISITMA | YENİLENEBİLİR ENERJİ

ALTEAS X



AUTO fonksiyonlu duvar tipi kombi

ENERJİ VERİMLİLİĞİ

- / Yanma odasının hassas tasarımı sayesinde, Alteas X geleneksel kombi kategorisinde %93,6'ya (24 FF model için) varan **çok yüksek bir verim** değerine sahiptir;
- / Enerji kullanımını azaltan tam modülasyonlu pompası sayesinde, **daha da fazla enerji verimliliği** sağlamaktadır;
- / Sıcak su üretimi için **yenilenebilir enerji kaynaklarıyla birlikte** kullanılmaya hazırdır.

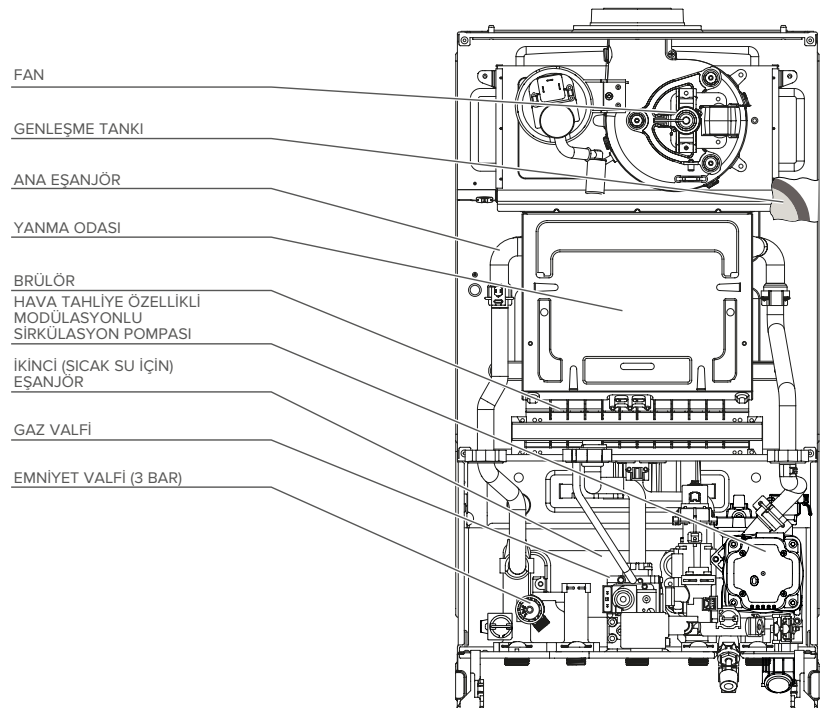
TASARIM VE TEKNOLOJİ

- / Alteas X, üzerinde yapılan tasarım çalışmaları sayesinde kategorisindeki **en şık** dizaynı sunar;
- / **Yüksek çözünürlükte, tam metin gösteren, dokunmatik ara yüz ve sezgisel menüsüyle, LCD ekran** yardımıyla istediğiniz sıcaklığı kolayca ayarlayabilir ve fonksiyonları çalıştırabilirsiniz. Hatta farklı bölgeleri dahi kontrol edebilirsiniz;
- / Kullanıma hazır **BusBridgeNet®** teknolojiyle diğer Ariston ürünleriyle iletişim kurabilir, böylece enerji kullanımınızı en uygun hale getirmek için, ürünlerinizi uyumlu hale getirebilirsiniz.

Yüksek çözünürlükte
LCD ekran
★★★ verim
comfort fonksiyonu
auto fonksiyonu
>%15 tasarruf
IPX5D emniyet sınıfı



Serisinin en üst modeli maksimum konfor ve akıllı uygulamalar



SÜPER
SESSİZİTALYAN
TASARIMIAUTO
FONKSİYONUCOMFORT
FONKSİYONUAKILLI
MENÜKOLAY
BAKIMKOLAY
MONTAJSİSTEM
YÖNETİMİKOMPAKT
ÖLÇÜLER

KONFOR

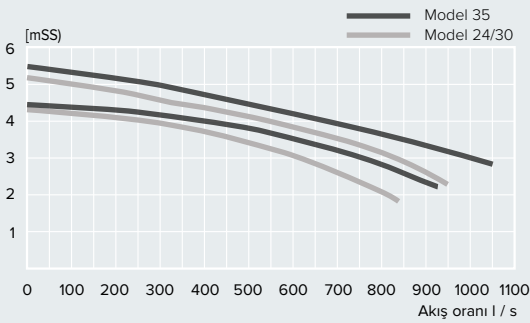
- / **Ariston Net uygulaması içindedir** (İçine monte edilen Wi-Fi gateway sayesinde Ariston Net uygulamasına hazırdır)
- / **Akustik konfor**, yeni en uygun hale getirilmiş sessiz çalışma performansı ile, size kombiniz olduğunu unutturacaktır;
- / Modülasyonlu ısı konforu aksesuarlarına uyumu ve «AUTO fonksiyonu» su sıcaklığındaki dalgalanmaları ve ani yükselmeleri önler, **maksimum konfor için evinizde sabit sıcaklık sağlar**;
- / «Comfort fonksiyonu» **ilk sıcak su çekişinden itibaren 30' süreyle ani sıcak su verir**, bekleme zamanını azaltır. Büyütülmüş sıcak su eşanjörüyle daha da fazla sıcak su sağlar;
- / **ZAMAN PROGRAMLAMASI** fonksiyonu kullanılmaya hazırdır.

KALİTE

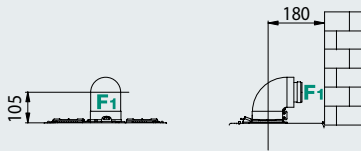
- / Alteas X yüksek kaliteli malzemelerden üretilmiştir. Ana eşanjöründe alüminyum, sıcak su eşanjöründe paslanmaz çelik kullanılmıştır. **Yüksek güvenilirlik ve uzun ömür sağlanmıştır**;
- / Isıtma dönüş devresine koyulan filtrenin ilavesiyle **sudan gelebilecek kirlenmelerin toplanması ve kombinin korunması sağlanmıştır**;
- / Donma koruma sistemi sayesinde **donmayı ve kombi içinde taşlaşma oluşumunu önler**, sadece kombinizi değil tüm sisteminizi korur;
- / IPX5D koruma sınıfıyla, **su sıçramalarına karşı korunması** belgelenmiştir.

POMPA EĞRİLERİ - İZİN VERİLEN BACA MESAFELERİ - KOMBİ BOYUTLARI

Pompa basma yüksekliği

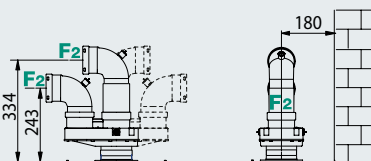


Model FF - İç içe (koaksiyal) baca çıkışı



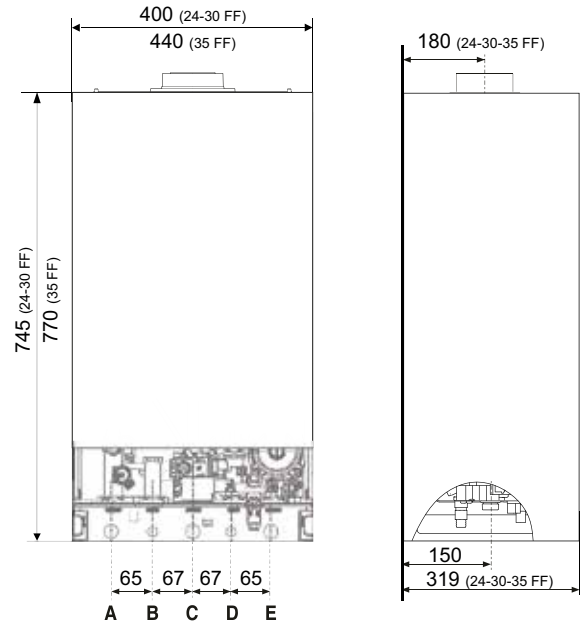
Baca bağlantılarında izin verilen maksimum mesafe:
 Ø60/100: 4 m kadar (24-30 FF) - 2 m (35 FF)
 Ø80/125: 11 m kadar (24-30 FF) - 7 m (35 FF)

Model FF - Ayrık veya yalnızca pis hava atış baca çıkışı



Baca bağlantılarında izin verilen maksimum mesafe:
 Ø80/80: 45 m kadar (24-30 FF) - 33 m (35 FF)

Mesafelerin yatay veya dikey olması **önemli değildir**.



AÇIKLAMALAR

- A: Merkezi ısıtma gidiş
- B: Sıcak su çıkışı
- C: Gaz girişi
- D: Soğuk su girişi
- E: Merkezi ısıtma dönüş

KAPASİTE BİLGİLERİ

Isıl yük (Hi alt ısı değer) (Maks/min)	kW	25,8 / 11,0	30,0 / 13,0	34,5 / 15,0
Isıl yük (Hs üst ısı değer) (Maks/min)	kW	28,7 / 12,2	33,3 / 14,4	38,3 / 16,7
Sıcak su için ısı yük (Hi alt ısı değer) (Maks/min)	kW	25,8 / 11,0	30,0 / 13,0	34,5 / 15,0
Sıcak su için ısı yük (Hs üst ısı değer) (Maks/min)	kW	28,7 / 12,2	33,3 / 14,4	38,3 / 16,7
Isıl güç (Maks/min)	kW	24,0 / 9,5	28,1 / 11,6	32,3 / 13,2
Sıcak kullanma suyu üretiminde çıkış gücü (Maks/min)	kW	23,6 / 10,0	27,4 / 11,9	32,2 / 14,0
Yanma verimi (atık gazın)	%	93,7	93,8	93,9
Nominal ısı yükte brüt verim (60/80°C) (Hi/Hs)	%	93,1 / 83,8	93,6 / 84,3	93,6 / 84,3
47°C ve %30 güçte brüt verim (Hi/Hs)	%	93,3 / 84,0	93,7 / 84,4	92,6 / 83,4
Minimum güçte brüt verim (Hi/Hs)	%	86,7 / 78,1	93,7 / 84,4	88,2 / 79,4
Verim sınıfı (92/42/EEC'ye göre)	yıldız	★★★	★★★	★★★

EMİSYONLAR

NO _x sınıfı	class	3	3	3
------------------------	-------	---	---	---

ISITMA DEVRESİ

Genleşme tankı hava basıncı	bar	1	1	1
Maksimum ısıtma devresi basıncı	bar	3	3	3
Genleşme tankı kapasitesi	l	8	8	8
Merkezi ısıtma sıcaklığı (Min/maks)	°C	35 / 82	35 / 82	35 / 82

SICAK SU DEVRESİ

Sıcak su ayar aralığı (Min/maks)	°C	36 / 60	36 / 60	36 / 60
Sıcak su özgül akış oranı (ΔT=30°C)	l / dk	11,2	13,2	15,1
ΔT=25°C'de sıcak su üretimi	l / dk	13,5	15,7	18,5
ΔT=35°C'de sıcak su üretimi	l / dk	9,6	11,2	13,2
Sıcak su konfor derecesi (EN13203)	yıldız	★★	★★	★★
Sıcak su minimum akış oranı	l / dk	1,7	1,7	1,7
Sıcak su basıncı (Maks/min)	bar	7 / 1	7 / 1	7 / 1

ELEKTRİK BİLGİLERİ

Elektrik besleme	V/Hz	220 / 50	220 / 50	220 / 50
Çekilen toplam elektrik gücü	W	84	101	101
Kullanılacağı minimum ortam sıcaklığı	°C	5	5	5
Elektrikli cihazın koruma sınıfı	IP	X5D	X5D	X5D

AĞIRLIK

Boş ağırlık	kg	31	32	31
-------------	----	----	----	----

OPSİYONEL AKSESUARLAR

KOD

BUS Kart	Dahildir
LPG DÖNÜŞÜM KİTİ	
24 FF cihaz için LPG kit	3318261
30 FF cihaz için LPG kit	3318264
35 FF cihaz için LPG kit	3318327
TERMOREGÜLASYON AKSESUARLARI	
Sensys sistem ara yüzü	3318613
Modülasyonlu oda sensörü	3318586
Dış hava sensörü (kablolu)	3318588
On-off Kronotermstat (kablolu)	3318590
On-off Kronotermstat (kablolu)	3318591
On-off Kronotermstat BUS yolu ile haberleşir (kablolu, pilsiz kullanım)	3318593
On-off oda termostati	3318594
BÖLGE KONTROL MODÜLLERİ	
Çok fonksiyonlu kit	3318636
GÜNEŞ ENERJİSİ KONTROLÜ VE ENTEGRASYON İÇİN AKSESUARLAR	
Sensys sistem ara yüzü	3318613
Termostatik karıştırma valfi	3024085
Entegre termostatik manuel karıştırma valfi	3318379
Yüksek akış için termostatik karışım valfi	3318419
Entegre güneş enerjisi probu	3318317
Entegre termostatik karışım vanası ve güneş enerjisi probu	3318290
Cebri sirkülasyon sensörü kiti	3318485
Kolektör güneş enerjisi sensör	3318564
ATIK GAZ BORULARI	
1000 mm koaksiyal kit, 90° dirsek ve çıkış parçasıyla komple	3318000
Dikey çıkış parçası, contası ve sabitleme vidalarıyla beraber	3318008
1000 mm 80/125 koaksiyal kit, 90° dirsek ve çıkış parçasıyla komple	3318035
Adaptör/Dikey çıkış parçası Ø60/100 - Ø80/125	3318040
Yatay ikiz borulu (Ø80) atık gaz kiti	3318368
(Ø60/100 - Ø80) ikiz borulu sistemler için adaptör	3318367

Hidrolik, elektronik ve baca aksesuarları ile ilgili detaylı bilgi için Ariston Thermo Türkiye'ye başvurunuz.



Sensys sistem arayüzü



Oda sensörü



Dış hava sensörü