

Lambert



KOCAELİ KOMBİ KLİMA.com

LAMBERT Lx 24 Fi

Yüksek Verimli Hermetik Kombi

Montaj ve Kullanma Kılavuzu

Değerli Tüketicimiz,

Cihazınız tüm ısınma ve sıcak su ihtiyacınızı karşılayabilmek amacıyla üretilmiştir.

Tüm Lambert ürünleri, kolay ve anlaşılabilir kullanım ile yüksek performansı sağlayacak şekilde tasarlanmıştır.

Sizin için hazırlanmış olan bu kitapçıkta; kombinizin doğru ve verimli kullanılması ile ilgili olarak çok faydalı bilgi ve açıklamalar yer almaktadır.

Lütfen kombinizi, bu kitapçığı okumadan kullanmamaya özen gösteriniz.

Ambalaj malzemelerini (plastik poşet, naylon, etc.) sağlık açısından bir tehlike oluşturmaması için çocukların ulaşabileceği yerlerde bırakmayınız.

Bu cihaz, aşağıda belirtilen direktifler doğrultusunda CE işaretini taşımaktadır:

- Gaz Direktifi 90/396/EEC
- Verimlilik Direktifi 92/42/EEC
- Elektromanyetik Uygunluk Direktifi 89/336/EEC
- Alçak Gerilim Direktifi 2006/95/EC



Bu cihazlar için Bilim, Sanayi ve Teknoloji Bakanlığı tarafından belirlenen kullanım ömrü 15 yıldır. İlgili yasa gereğince üretici ve satıcı firmalar bu süre içerisinde cihazların fonksiyonlarını yerine getirebilmesi için gerekli yedek parça bulundurma ve cihaza servis yapılmasını sağlamayı taahhüt eder.

Size bu kitapçıkla birlikte servis hizmeti alabileceğiniz, servis istasyonlarıyla ilgili bilgileri içeren “Yetkili Servis Kitapçığı” verilmiştir. Firmamız tarafından dönemsel olarak Yetkili Servis bilgilerinde değişiklikler yapılabilmektedir. Bu sebeple güncel Yetkili Servis Bilgilerine firmamızın web sayfasında yer alan “ Yetkili Servisler ” bölümünden ulaşabilirsiniz. Bilgi için lütfen internet adresindeki web sayfamızı ziyaret ediniz. Ayrıca aşağıdaki iletişim bilgilerinden Satış Sonrası Hizmetler Müdürlüğü ile irtibata geçebilir, bölgenizde hizmet vermekte olan en yakın yetkili servis iletişim bilgilerini alabilirsiniz. Cihazın ilk çalıştırma işleminin Yetkili Servis tarafından yapılması zorunludur. Aksi takdirde, cihaz garanti kapsamı dışında kalacaktır.

ÜRETİCİ FİRMA



MAKİNA SANAYİ VE TİCARET A.Ş.

Orhanlı Beldesi, Orta Mahalle, Akdeniz Sokak No: 8

34959 Tuzla / İSTANBUL

Tel: (0216) 581 65 00

Fax: (0216) 304 20 13

[http:// www.baymak.com.tr](http://www.baymak.com.tr)

e-mail:yonetim@baymak.com.tr

İçindekiler

MONTAJ ÖNCESİ TALİMATLAR.....	3
ÇALIŞTIRMA ÖNCESİ TALİMATLAR.....	4
KOMBİNİN ÇALIŞTIRILMASI.....	4
SİSTEME SU DOLDURULMASI.....	5
KOMBİNİN KAPATILMASI.....	5
GAZ DÖNÜŞÜMÜ.....	5
UZUN SÜRELİ KAPAMA, DONMA KORUMASI.....	5
SORUN GİDERME.....	6
BAKIM.....	6
GARANTİ ŞARTLARI İLE İLGİLİ UYARILAR.....	7
KOMBİNİN MONTAJI.....	8
BACA BAĞLANTISI.....	9
ELEKTRİK BAĞLANTISI.....	11
LPG KULLANIMI İLE İLGİLİ UYARILAR.....	11
POMPA KAPASİTESİ.....	12
ANA KOMPONETLER	12
ELEKTRİK DEVRE ŞEMASI.....	13
TEKNİK ÖZELLİKLER	14

MONTAJ ÖNCESİ TALİMATLAR

Bu cihaz, atmosferik basınçta kaynama sıcaklığının altında su ısıtmak üzere tasarlanmıştır. Performansına ve çıkış gücüne uygun bir merkezi ısıtma tesisatı ve kullanım suyu sistemine bağlanmalıdır.

Kombinin montajı mutlaka kalifiye bir montaj elemanı tarafından yapılmalıdır. Montaj öncesi aşağıdaki kontroller mutlaka gerçekleştirilmelidir;

a) Kombinin, gaz tesisatı ile sağlanan mevcut gaz ile kullanılacak şekilde ayarlandığından emin olunuz. Kutu üzerindeki işaretlemeler ve cihaz üzerindeki etiketleri kontrol ediniz.

b) Kanun ve yönetmeliklere uygun olarak, birden fazla cihazdan gelen egzost gazları toplamak için özellikle dizayn edilmiş bacalar dışında, diğer cihazların egzost gazlarının aynı baca kanalının içinden geçerek çıkmadığını, baca başlığının uygunluğunu ve başlığın tıkalı olmadığını kontrol ediniz.

c) Mevcut bacalara bağlantı yapılması durumunda, bunların çok temiz olduğundan emin olunuz, aksi takdirde bacadan gelen kurumlar, çalışma sırasında gaz geçişlerini tıkar ve tehlikeli durumlara neden olabilir.

d) Tüm tesisat boruları, içinde yabancı madde kalmaması için tamamıyla temizlenmelidir.

Kombinin verimli bir şekilde çalışması ve garanti kapsamı dışında kalmaması için aşağıdaki uyarıları mutlaka dikkate alınız:

1. Cihaz, bağlantı elemanları cihazın ağırlığını kaldıracak şekilde kuvvetli ve sağlam durumda duvara bağlanmalıdır.

2. Sirkulasyon pompasının sıkışık olup olmadığı mutlaka kontrol edilmelidir.

3. Cihazınızı 220 - 230 V monofaze - topraklamalı güç beslemesine bağlayınız. Cihazınız standartlara uygun olarak min. 195 V ve max. 255 V arasında normal olarak fonksiyonlarını yerine getirebilecek şekilde tasarlanmıştır. Eğer bulunduğunuz yerdeki elektrik şebekesinde bu aralık (195 V – 255 V) sağlanıyorsa; voltaj regülatörü kullanmanızı tavsiye edilir.

4. Cihaz TSE standartlarına uygun olarak topraklanmalıdır. Elektrik bağlantısı için TSE'li 3x1.5 mm² kesitli NYAF kablo kullanınız (Tesisatçınıza mutlaka 2 Amperlik sigorta taktırınız).

5. Soğuk su girişi cihazın teknik etiketi üzerinde belirtilen kullanım suyu işletme basıncını (8 bar) geçmemelidir. Şebeke basıncı 6,5 bar'dan daha yüksek ise mutlaka basınç düşürücü monte edilmelidir.

6. Cihazın üzerinde bulunan soğuk su girişinde filtre bulunmasına rağmen, şebeke hattına da mutlaka filtre monte edilmelidir.

7. Tüketici tarafından opsiyonel olarak oda termostatu ya da program saati takılması isteniyorsa, kontrol panelinde yer alan ilgili terminaldeki köprülenmiş olan kablo kaldırılarak yerine bağlanmalıdır.

8. 3 bar emniyet ventiline bağlanacak olan tahliye hortumu uygun bir gidere bağlanmalıdır.

9. ısıtma tesisatı çekilmemiş olan hatlar üzerine montaj yapılan kombiler sadece kullanım suyu amacı ile kullanılacak ise, ısıtma devresine en az bir adet uygun ölçülerde radyatör bağlanmalıdır.

10. Cihazla beraber verilen montaj şablonu kullanılarak bağlantı kaidesi ve askı delikleri hassas olarak markalanmalıdır. Cihazın terazide olduğu mutlaka kontrol edilmelidir.

11. Tesisat bağlantılarını yaparken, tesisat dönüşü ve soğuk su girişine mutlaka conta ve filtre konmalıdır.

12. Tesisat basıncını 1.5 atü'den fazla yapmayınız.

13. Cihazı harici, fiziki veya kimyevi etkenlerden koruyunuz.

14. Taşıma ve nakliye işlemini cihazın ambalajı üzerindeki işaretlemeleri dikkate alarak, cihazın orjinal ambalajı ile yapınız. Ambalaja ve cihaza zarar verebilecek (Nem, su, darbe v.b.) etkenlere karşı cihazınızı koruyunuz.

15. Cihazın parçaları yalnızca servis tarafından sökülmelidir. Cihaz üzerinde mühürlü bulunan parça ve elemanlara kesinlikle müdahale edilmemelidir.

16. Cihaz, yağmur, kar gibi dış etkenlerden etkilenebilecek ortamlara monte edilmemelidir.

17. Cihazın tesisatı için mutlaka doğalgaz tesisat projesi hazırlatıp onaylatınız.

18. Cihazın ilk çalıştırma işlemi mutlaka Yetkili Servis tarafından yapılmalıdır.

ÇALIŞTIRMA ÖNCESİ TALİMATLAR

Kombinin ilk çalıştırma işlemi mutlaka Yetkili Servis tarafından yapılmalıdır. Çalıştırma öncesinde aşağıdaki talimatları yerine getirilmelidir:

- Cihaz parametreleri ile elektrik, su ve gaz besleme sistemlerinin uygunluğu,
- Montajın kanun ve yönetmeliklere uygunluğu,
- Cihazın enerji beslemesi ve topraklama bağlantılarının uygunluğu.

Yukarıdaki şartların sağlanmaması durumunda kombi garanti kapsamı dışında kalacaktır.

Çalıştırmadan önce, koruyucu plastik kaplamayı cihaz üzerinden sökünüz. Boyalı yüzeylerin zarar görmemesi için herhangi bir alet ya da aşındırıcı deterjan kullanmayınız.

Yetkili Servis, müşteriye, cihazı kullanım kılavuzuna uygun olarak kullanılması konusunda uyarmalıdır.

KOMBİNİN ÇALIŞTIRILMASI

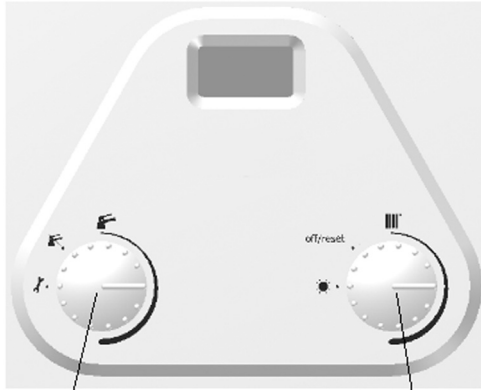
Cihazın doğru olarak çalıştırılması için aşağıdaki adımları uygulayınız:

- Enerji beslemesini sağlayınız
- Gaz vanasını açınız

Uyarı: İlk ateşleme sırasında, gaz borularındaki havanın tümü atılıncaya kadar, brülör yanmayarak kombinin arızaya geçmesine neden olabilir. Bu durumda, gaz brülöre ulaşıncaya kadar ateşleme prosedürünü tekrarlayınız. Arıza konumundan çıkmak için, merkezi ısıtma ayar düğmesini RESET konumuna getirerek ekrandaki reset yazısının sönmesini bekleyiniz.

MERKEZİ ISITMA


- Merkezi ısıtma ayar düğmesini ||||* konumuna çevirin. LCD ekranda su çıkış sıcaklığı görülecektir.
- Merkezi ısıtma ayar düğmesini çevirerek sıcaklık ayarını istenilen sıcaklığa getirin. Düğmeyi çevirirken ekranda set edilen sıcaklık değeri görüntülenecektir. Çevirmeyi bıraktığınızda ekranda yeniden mevcut su çıkış sıcaklığı görüntülenecektir.




Kullanım suyu ayar düğmesi

Merkezi ısıtma ayar düğmesi


KULLANIM SUYU

- 1) Kullanım suyu ayar düğmesini  konumuna getirin. LCD ekranda su çıkış sıcaklığı görülecektir.
- 2) Kullanım suyu sıcaklık ayarını istenilen sıcaklığa getirin. Düğmeyi çevirirken ekranda set edilen sıcaklık değeri görüntülenecektir. Çevirmeyi bıraktığınızda ekranda yeniden mevcut su çıkış sıcaklığı görüntülenecektir.

YAZ KONUMU

Merkezi ısıtma ayar düğmesini en sola çevirerek  sembolüne getiriniz. Bu konumda cihaz yalnızca kullanım suyu modunda çalışacaktır.

SADECE ISITMA (KULLANIM SUYU İPTAL)

Kullanım suyu ayar düğmesini  konumuna getiriniz. Bu konumda sadece merkezi ısıtma modunda çalışacaktır.

SERVİS MODU

Kullanım suyu ayar düğmesini en soldaki anahtar konumuna getirdiğinizde cihaz servis moduna girecektir. Sadece servis ayarları için kullanılmalıdır.

SİSTEME SU DOLDURULMASI

UYARI: Çift kutuplu anahtarı kullanarak kombinin elektrik bağlantısını kesiniz.

Kombi soğuk iken manometreden okunan basınç değerinin 0,7 – 1,5 bar aralığında olduğunu düzenli olarak kontrol ediniz. Yüksek basınç durumunda, boşaltma musluğunu açarak basıncın istenilen basınç aralığı değerine getirilmesini sağlayınız. Düşük basınç durumunda, doldurma musluğunu açarak basıncın yükselmesini sağlayınız. Doldurma musluğunu daha rahat çevirmek için tutamağı tutp hafifçe aşağı çekerek aşağıya gelmesini sağlayabilirsiniz. Hava yapmaması için, doldurma musluğunu çok yavaş açınız. Basınç değeri 1,5 bar'a geldiğinde doldurma musluğunu mutlaka kapatınız. tutamağı yukarı doru iterek yerine oturtunuz.

Basınç düşmesi sık tekrarlanıyorsa yetkili servise başvurunuz.

KOMBİNİN KAPATILMASI

Merkezi ısıtma ayar düğmesini "off" konumuna çevirerek cihazı kapatınız. bu konumda iken cihazın elektrik devresinde akım vardır ve donma koruması aktif durumdadır. Cihazın tamamen kapatılması için elektrik beslemesinin kapatılması gerekmektedir. Bu durumda donma koruması da devre dışı kalacaktır.

GAZ DÖNÜŞÜMÜ

Kombi doğalgaz veya LPG ile çalışabilir.

Tüm gaz dönüşümleri yetkili servis tarafından yapılmalıdır.

UZUN SÜRELİ KAPAMA; DONMA KORUMASI

Bütün sistem suyunu değiştirmek, kombi içerisinde ve ısıtma elemanlarında zararlı kireç tortularının oluşmasına yol açacağından, su boşaltmalarından kaçınılmalıdır. Kış sezonu boyunca çalıştırılmayan ve bu nedenle donma tehlikesine maruz kalmış veya kalabilecek kombilere, özel amaçlı uygun miktarda antifriz eklenmelidir (örneğin; korozyon ve kireç önleyiciler ile desteklenmiş Propylene glikol). Kombi işletim sistemindeki donma koruması fonksiyonu, kombi çıkış suyu sıcaklığı 5°C'nin altına düşmesi durumunda devreye girerek su sıcaklığı 30°C'ye ulaşıncaya kadar brülörün çalışmasını sağlar.

Donma koruması fonksiyonunun çalışabilmesi için aşağıdaki şartlar sağlanmalıdır:

- Kombi elektrik beslemesi açık olmalıdır.
- Gaz vanası açık olmalıdır.
- Sistem (su) basıncı doğru değerlerde olmalıdır.
- Kombi bloke durumda olmamalıdır.

SORUN GİDERME

Arıza durumunda, LCD ekranda hata kodu görüntülenmektedir. Resetlenebilir arızalarda, LCD ekranın sol alt köşesinde "RESET" yazısı görüntülünecektir. Merkezi ısıtma ayar düğmesini RESET konumuna çevirerek reset tuşu sönene kadar bekleyiniz. Arızanın devam etmesi durumunda mutlaka yetkili servise haber verilmelidir.

LCD ekranda görüntülenebilecek arıza kodları aşağıda belirtilmiştir.

ARIZA KODU	ARIZA TANIMI	ÇÖZÜM
A01	Başarısız ateşleme	Cihazı resetleyin. Arıza devam ederse yetkili servisi arayınız
A03	Emn. termostatı arızası	Cihazı resetleyin. Arıza devam ederse yetkili servisi arayınız
E03	Hava basınç anahtarı arızası	Arıza devam ederse yetkili servisi arayınız
E05	Çıkış suyu sensor arızası	Arıza devam ederse yetkili servisi arayınız
E06	Kullanım suyu sensor arızası	Arıza devam ederse yetkili servisi arayınız
E10	Düşük su basıncı arızası	Sisteme su basınız (bkz sayfa 5). Arıza devam ederse yetkili servisi arayınız
E26	Aşırı ısınma arızası	Arıza devam ederse yetkili servisi arayınız

BAKIM

Bu cihazlar için Bilim, Sanayi ve Teknoloji Bakanlığı tarafından belirlenen minimum kullanım ömrü 15 yıldır. İlgili yasa gereği üretici ve satıcı firmalar bu süre içerisinde cihazların fonksiyonlarını yerine getirebilmesi için gerekli yedek parça bulundurma ve cihaza servis yapılmasını sağlamayı taahhüt eder.

Cihazınızın verimini ve çalışma emniyetini korumak için; her çalışma periyodu sonunda yetkili servis tarafından kontrol edilmelidir. Düzenli ve dikkatli servis hizmeti, sistemin ekonomik olarak kullanımını sağlar.

Cihazın dış kaplamasını aşındırıcı, agresif ve/veya kolay parlayan temizleyiciler ile temizlemeyiniz (örneğin: gazyağı, alkol vb.).

Cihaz üzerinde herhangi bir işlem yapılmadan önce elektrik beslemesini daima kesilmelidir.

NOT: Yetkili Servis tarafından cihaz üzerinde yapılan kontrol, onarım, bakım, parça değişimi vb. işlemler zorunlu haller dışında mutlaka cihazın normal çalışma şartlarında ve cihazın bulunduğu mekanda yapılacaktır.

Ürün Garanti Şartları İle İlgili Tüketicinin Dikkat Etmesi Gereken Hususlar:

Değerli Tüketicimiz;

Baymak A.Ş. teknik özellikleri ve nitelikleri belirtilmiş olan ürününüze üretim kaynaklı hatalar nedeni ile meydana gelebilecek arızalara karşı aşağıda belirtilen koşullar dahilinde T.C. Gümrük ve Ticaret Bakanlığı Tüketicinin Korunması ve Piyasa Gözetimi Genel Müdürlüğü tarafından onaylanan standart garanti süresi kapsamında hizmet verecektir.

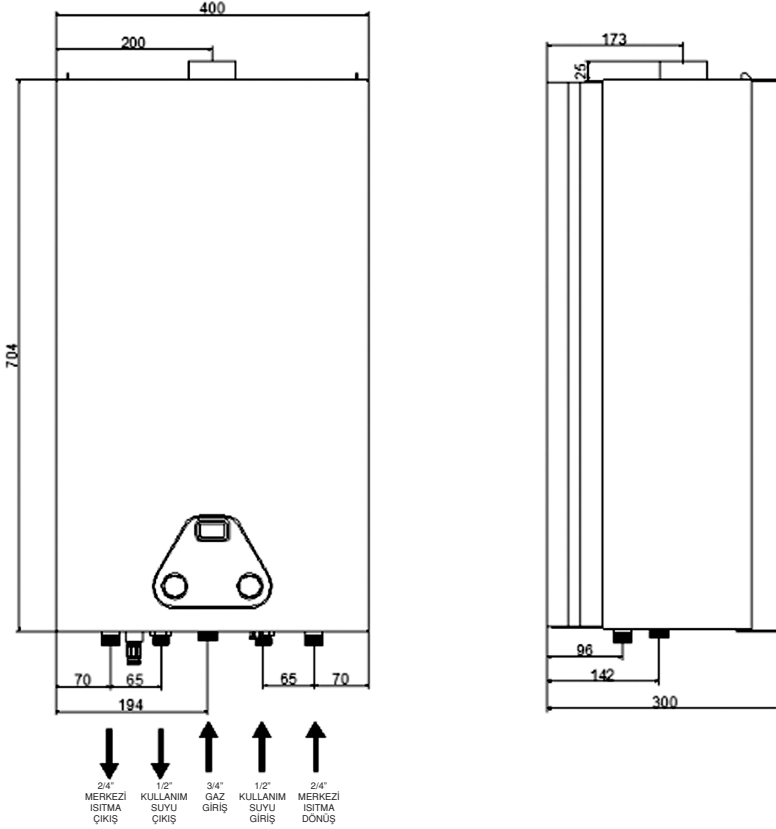
Baymak A.Ş. tarafından verilen standart ürün garantisi, cihazın normal kullanım şartlarında kullanılmamasından doğacak arızaları kapsamayacak olup, aşağıda belirtilen koşullar dahilinde meydana gelen ve/veya gelebilecek olan arızalar, sorunlar ve hasarlar garanti kapsamı dışında kalacaktır.

1. Ürününüzü aldığınızda ürününüze ait garanti belgesini yetkili satıcınıza onaylattırınız. Ürünün ilk çalıştırmasını mutlaka yetkili servise yaptırınız ve garanti belgesini servis personeline onaylattırınız.
2. Garanti belgesi üzerinde bulunması gereken satıcı ve yetkili servis onaylarının bulunmaması halinde, garanti belgesi üzerinde silinti, kazıntı yapılarak tahrifat, ürün üzerindeki orijinal seri numarasının silinmesi - tahrif edilmesi halinde garanti kapsamı dışında işlem yapılacaktır.
3. Ürününüzü kullanmadan önce Montaj ve Kullanım Klavuzunu mutlaka okuyunuz. Ürünün montaj ve Kullanım Klavuzunda yer alan hususlara aykırı kullanılması, kullanımı hataları ve cihazın standart kullanım şartları / amaçları haricinde kullanılması halinde ürün garanti kapsamı dışında kalacaktır. Yanlış kullanım arızaları ve asılsız servis müraaatları kapsamında yapılan işlemler ücretli olarak yapılacaktır.
4. Ürünün ilk çalıştırma işleminin Yetkili Servis tarafından yapılmaması, Yetkili Servis Teknisyenleri harici yetkisiz 3. şahıslar (özel servis) tarafından cihaza müdahale edilmesi veya tüketici tarafından cihazın servis ayarlarına müdahale edilmesi nedeni ile oluşan arızalar ve sorunlar garanti kapsamı dışındadır.
5. Ürünün müşteriye teslim tarihinden sonra nakliye ve/veya taşıma sırasında oluşabilecek hasarlar garanti kapsamı dışındadır.
6. Tüketici tarafından yapılan yanlış depolama ve ortam koşulları nedeni ile üründe meydana gelen arızalar ve hasarlar garanti kapsamı dışındadır.
7. Doğal afetler, üründen kaynaklanmayan harici / fiziki dış etkenler, mevsimsel hava şartları ve çevresel etkenler (deprem, yangın, sel, su basması, şiddetli rüzgar, yıldırım düşmesi, kireçlenme, tesisatın aşırı kireçli/çamurlu/pis olması, nem, rutubet, toz, nakliye, taşıma, ürünün dona maruz kalması, baca bağlantılarının donması, bacadan yağmur suyu girmesi, susuz çalışma v.b.) nedeniyle oluşan arıza ve hasarlar garanti kapsamı dışındadır.
8. Yüksek, düşük veya sabit olmayan voltaj, hatalı elektrik tesisatı, ürüne uygun olmayan voltaj değeri, cihaz üzerinden aşırı akım geçmesi, nötr veya toprak hattına faz gelmesi (faz çakışması) sebebiyle oluşabilecek hasar ve arızalar garanti kapsamı dışındadır.
9. Ürünün standart ve sorunsuz çalışma koşullarının sağlanması için gerekli / zorunlu olan Montaj ve Kullanım Klavuzunda belirtilen teknik özelliklerin (su basıncı, voltaj değeri, gaz besleme basıncı, sigorta değeri, topraklama, yakıt cinsi, yakıt kalitesi v.b.) uygun olmaması, sabit olmaması, ve/veya değişken olması halinde, cihazda meydana gelebilecek arızalar ve hasarlar garanti kapsamı dışında kalacaktır.
10. Tesisat ve tesisat ekipmanları nedeniyle cihazda meydana gelecek arıza ve problemler garanti kapsamı dışındadır.
11. LPG gazının uygun şartlarda ve kullanım talimatlarına uygun kullanılmaması halinde meydana gelen hasar ve arızalar garanti kapsamı dışındadır. (Gaz valfine likid yürümesi v.b.)
12. Tüketicinin periyodik olarak yapması ve/veya yaptırması gerekli olan / tavsiye edilen bakım ve kontrolleri zamanında yapmaması/yaptırmaması nedeni ile üründe meydana gelebilecek arızalar ve hasarlar garanti kapsamı dışındadır.
13. Ürünün ticari amaçlı kullanımından kaynaklı arızalar ve sorunlar garanti kapsamı dışındadır.
14. Elektrik – Su – Gaz kesintisi ve üründen kaynaklanmayan kaçaklar garanti kapsamı dışındadır.
15. Elektrik – Su – Gaz tesisatı ve/veya tesisat ekipmanları, tesisat kaçakları, tesisat bağlantıları, baca bağlantıları nedeni ile meydana gelebilecek arızalar ve hasarlar garanti kapsamı dışındadır.
16. Garanti belgesinin tüketiciye tesliminden, malı satın aldığı satıcı, bayi, acenta ya da temsilcilik sorumludur.

KOMBİNİN MONTAJI

DUVARA MONTAJ

Kombinin monte edileceği yeri belirledikten sonra, delik açılacak yerleri işaretlemek üzere montaj şablonunu duvara yapıştırın. Şablonun alt kısmındaki işaretlere göre sistemin gaz ve su bağlantılarını yapın. Isıtma devresinin giriş ve çıkış tesisat bağlantılarında 2 adet _ küresel vana kullanılmalıdır. Böylelikle gerekli durumlarda, ısıtma devresi tesisat suyunu tamamen boşaltılmadan kombiye müdahale edilebilir. Kombi eski bir tesisata montaj edilecekse, tesisatı mutlaka temizlettiriniz. Kombinin şablona uygun olarak montajı yapıldıktan sonra, ilerdeki bölümlerde verilen açıklamalar doğrultusunda baca bağlantısını yapınız.



BACA BAĞLANTISI

YATAY BACA BAĞLANTISI

Baca bağlantısı için gerekli parçalar cihazla birlikte sunulmuştur. Cihaz yatay eşeksensli (içiçe geçmiş iki boru ile) baca çıkışına bağlanabilecek şekilde dizayn edilmiştir.

Yalnızca üretici firma tarafından sağlanan aksesuarlar kullanılmalıdır; aksi halde ürününüz garanti kapsamı dışında kalacaktır.

90° lik eşeksensli dirsek, 45°'lik aralıklarla 360° döndürülebilir ve bağlantısının farklı yönlerde yapılmasına olanak sağlar. Aynı zamanda uzatma boruları ve 45° lik dirsek ile birlikte uzatma aksesuarı olarak kullanılabilir.

Atık gaz bina dışına çıkarıldığında, baca duvarda en az 18mm dışarı çıkarılmalı ve su sızmasının engellenmesi için etrafı sızdırmaz şekilde kapatılmalıdır. Bacanın bina dışına çıkarıldığı tahliye deliği, kapı, pencere ve/veya havalandırma menfezlerinden en az 0,7 metre uzağında olmalıdır.

Cihazdan dışarıya doğru, her bir metrelik boru uzunluğu için, 1 cm. lik aşağı eğim verildiğinden emin olunuz. Baca uzunluğu ile ilgili bilgiler aşağıdaki tabloda verilmiştir. Maksimum baca uzunluğunu her 90°'lik dirsek için 1m, her 45°'lik dirsek için 0,5m kısaltmaktadır.

Cihazın üzerine bağlanan ilk 90°'lik dirsek hesaba katılmamaktadır. Maksimum düz baca (dirsek kullanılmadan) uzunluğu 5 metre'dir. Eklenen her dirsek için baca uzunluğu yukarıda açıklanan oran kadar kısaltılmalıdır. Cihaz ile birlikte verilen standart hermetik borulara ek olarak ilave boru kullanılacaksa mutlaka fan kısma pulu çıkarılmalıdır.

Standart baca kiti ile montaj yapılırken cihazın fan çıkışında mutlaka cihazla birlikte verilen fan kısma pulu kullanılmalıdır. Kısma pulu kullanımı ile ilgili tablo aşağıdadır.

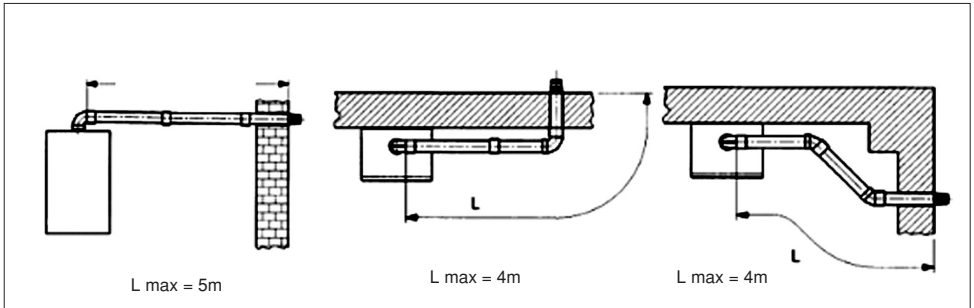
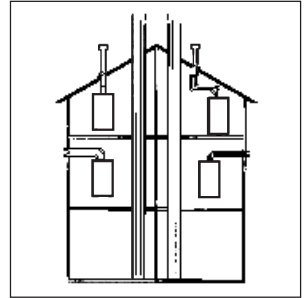
Baca uzunluğu (m)	Kısma pulu
0 ÷ 1	Evet
1 ÷ 5	Hayır



Kısma pulu

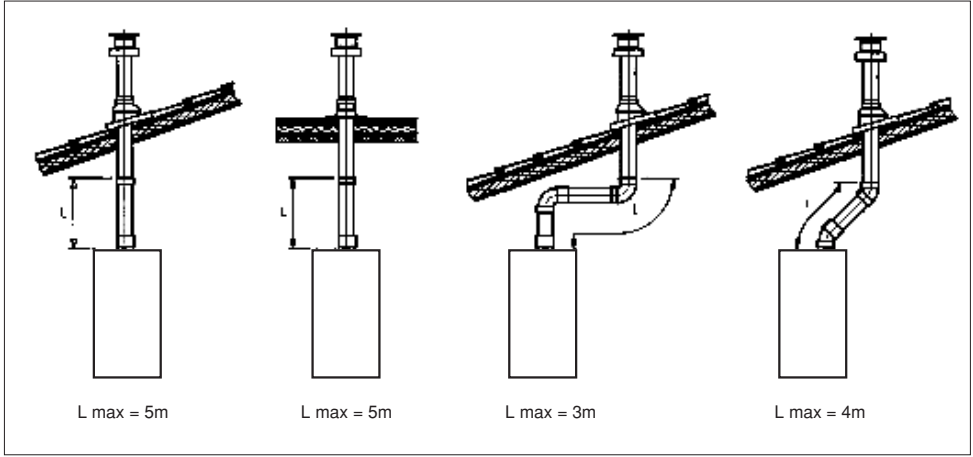


Dirsek

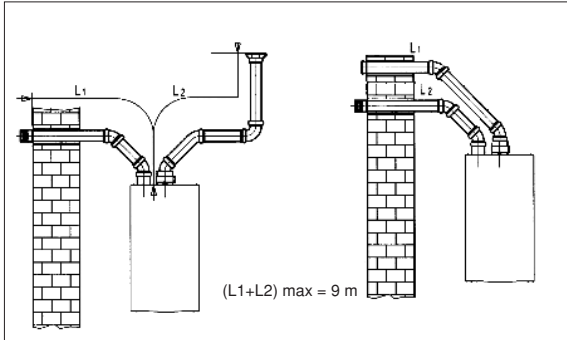


Cihazla birlikte kullanılan standart yatay baca kitine alternatif olarak aşağıdaki baca uygulamaları yapılabilir.

DİKEY BACA BAĞLANTISI



İKİZ BACA BAĞLANTISI



Baca uzunluğu (m)	Kısma pulu
0 - 9	Evvet

Dikkat:

C5 tip baca uygulamalarında,

Atıkgaz ve temiz hava bağlantıları kesinlikle karşıt duvarlara yapılmamalıdır.

Atıkgaz çıkış boru sıcaklıkları yüksek olabileceğinden duvar / çatı çıkış deliklerinde mutlaka izole edilmelidir.

B22 tip baca uygulamalarında,

Baca adaptörü ile birlikte verilen uyarı etiketi mutlaka Yetkili Servis tarafından cihaz üzerine yapıştırılmalıdır.

Atıkgaz çıkış boru sıcaklıkları yüksek olabileceğinden duvar / çatı çıkış deliklerinde mutlaka izole edilmelidir.

Baca uygulamasında yoğuşma oluşma ihtimali varsa, yoğuşma suyunun tahliyesi ile ilgili tedbirler mutlaka alınmalıdır.

ELEKTRİK BAĞLANTISI

Cihazın sağlıklı çalışabilmesi ve elektriksel güvenliğin tam olabilmesi için, cihazın bağlı olduğu enerji hattında mutlaka topraklama olmalıdır.

Cihazı 220 ~ 230V monofaze topraklamalı elektrik hattına, üçlü kablo ile, 2 Amp. koruyucu sigorta (V-otomat) kullanarak ve faz/nötr kutuplarına dikkat ederek bağlayınız. Cihazın minimum çalışma gerilimi 195 V ; maksimum çalışma gerilimi ise 253 V'dur. Bu aralık dışındaki besleme değerleri ve/veya elektrik şebekesindeki gerilim dalgalanmalarının cihaz üzerindeki etkilerini en aza indirmek için regülatör kullanılması tavsiye edilir.

Her iki kutup arasında min. 3 mm mesafe olacak şekilde, çift kutuplu bir anahtar kullanınız.

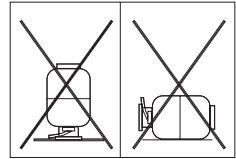
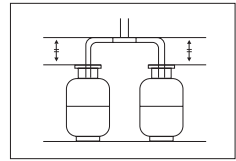
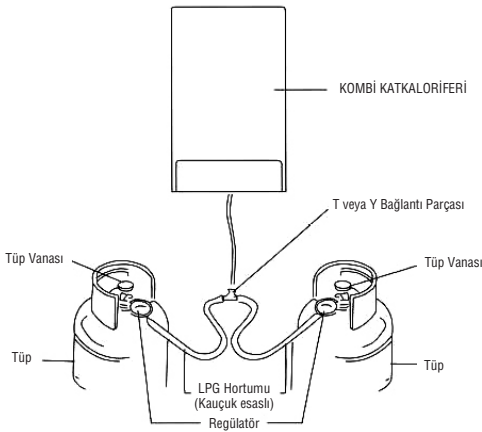
Besleme kablosunu değiştirirken, mutlaka max. çapı 8mm olan, HAR H05 VV-F' 3x0,75 kablo kullanınız.

Cihaz üzerinde bir işlem yapılmadan önce elektrik bağlantısı mutlaka kesilmelidir.

LPG KULLANIMI İLE İLGİLİ UYARILAR

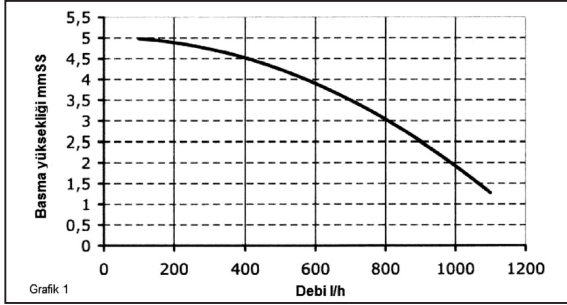
LPG tüpler kesinlikle yan yatırılarak ya da ters çevirilerek kullanılmamalıdır. Tüp değişimlerinde tüpler dinlendirildikten sonra sisteme bağlanmalıdır. Yakıtta likid yürümesi sonucu meydana gelen gaz valfi arızaları garanti kapsamı dışındadır.

Cihaz LPG ile çalıştırılacaksa, su tesisat bağlantıları daha önce anlatıldığı şekilde yapılmalı, gaz girişine LPG setinin hortumu bağlanmalıdır. LPG ile kullanımda iki tüplü bir kollektör sistemi kullanılmalıdır. Tüpler eş basınçlı seçilmelidir. Her iki tüpten çıkan boru boyları eşit olmalıdır. Tüp hortum boyu 125 cm'den uzun olmamalıdır. Bağlantı hortumları kauçuk esaslı olmalıdır. Regülatörlerde TSE belgesi aranmalıdır. Bağlantı elemanları sızdırmaz olmalıdır. LPG kullanılması durumunda mutlaka 300mmSS basınçlı dedantör kullanılmalıdır. Dedantör debisi min. 2 kg/h olmalıdır. Cihaz gaz girişine pislik tutucu yerleştirilmelidir. Sistem şeması aşağıda gösterilmiştir.

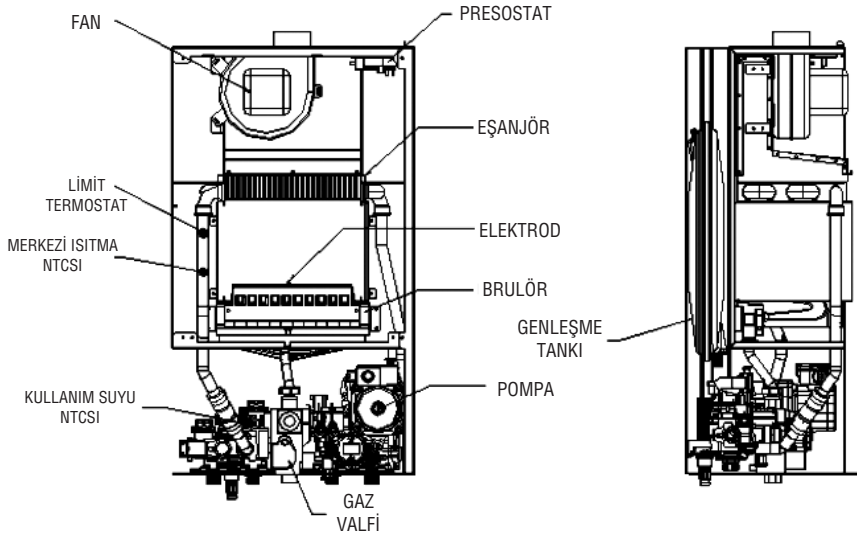


POMPA KAPASİTESİ / BASMA YÜKSEKLİĞİ

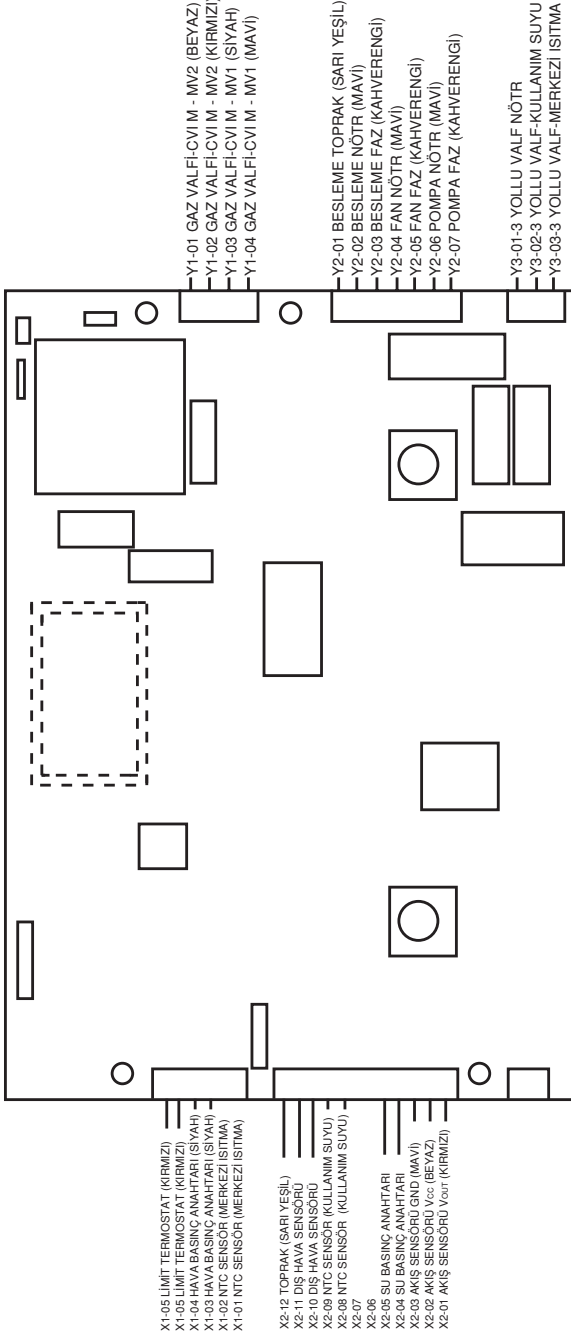
Sirkulasyon pompasının yüksek statik basma değeri sayesinde pompa tekli veya çift borulu tüm ısıtma sistemlerine uyumludur. Pompanın üzerinde bulunan hava tahliye purjörü ısıtma sisteminin hızlı ventilasyonunu sağlar.



ANA KOMPONENTLER



ELEKTRİK DEVRE ŞEMASI



TEKNİK ÖZELLİKLER

Model		Lambert Lx 24 Fi	
Gaz Kategorisi		II2H3B/P	
Max. ısı yükü (Qn)	kW	26,5	
Min. ısı yükü (Qmin)	kW	11,0	
Max. ısı gücü (Pn)	kW	24,8	
	kcal/h	21,300	
Min. ısı gücü (Pmin)	kW	9,6	
	kcal/h	8,250	
92/42/EEC Direktifine göre verim		—	
Merkezi ısıtma sistemi max. basıncı (PMS)		bar	
Genleşme tankı kapasitesi		l	
Merkezi ısıtma sistemi sıcaklık aralığı		°C	
Genleşme tankı basıncı		bar	
Sıcak kullanım suyu devresi max. basıncı (PMW)		bar	
Sıcak kullanım suyu devresi min. Dinamik basıncı		bar	
Sıcak kullanım suyu sıcaklık aralığı		°C	
Minimum sıcak kullanım suyu üretimi		l/dak	
Spesifik sıcak kullanım suyu üretimi (*) (D)		l/dak	
Baca tipi		—	
Atık gaz baca çapı		mm	
Max. atık gaz akışı		kg/sn	
Temiz hava baca çapı		mm	
İkiz baca atık gaz boru çapı		mm	
İkiz baca temiz hava boru çapı		mm	
Max. atık gaz sıcaklığı		°C	
Nox sınıfı		—	
Gaz tipi		—	
		G20	
		G30/G31	
Doğalgaz besleme basıncı		mbar	
LPG besleme basıncı		mbar	
Voltaj		V	
Frekans		Hz	
Enerji tüketimi		W	
Net ağırlık		kg	
Boyutlar	Yükseklik	mm	
	Genişlik	mm	
	Derinlik	mm	
Koruma sınıfı		IP X4D	

(*) EN 625'e göre

Baymak, ürünlerini sürekli iyileştirme gayretinde olduğundan, bu döküman içerisinde bulunan bilgileri, herhangi bir zaman, önceden haber vermeden değiştirme hakkını saklı tutar. Bu döküman yalnızca bilgi amaçlıdır ve üçüncü şahıslarla bir anlaşma olarak görülmemelidir.



BAYMAK MAKİNA SANAYİ VE TİC. A.Ş.

Orhanlı Beldesi, Orta Mahalle, Akdeniz Sokak No: 8

34959 Tuzla / İSTANBUL

Tel: (0216) 581 65 00

Fax: (0216) 304 20 13

[http:// www.baymak.com.tr](http://www.baymak.com.tr)

e-mail: yonetim@baymak.com.tr