



KOCAELİ KOMBİ KLİMA.com



0020177306\_01 - 21.08.2014

Tedarikçi / Üretici

TÜRK DEMİRDÖKÜM FABRİKALARI A.Ş.

Bahçeli Evler Mahalle Bosna Bulvarı No: 148  
Çengelköy İSTANBUL  
Tel: 0 216 558 80 00

[www.demirdokum.com.tr](http://www.demirdokum.com.tr)

© DemirDöküm 2013  
Bu kılavuzların, veya kısımlarının, telif hakları korunmaktadır ve sadece üreticinin yazılı onayı ile çoğaltılabilir veya dağıtılabilir.

 **DemirDöküm**



KOCAELİ KOMBİ KLİMA.com



Kullanma kılavuzu

Exacontrol 7

Exacontrol 7R



 **DemirDöküm**  
[www.demirdokum.com.tr](http://www.demirdokum.com.tr)



TR

## 1 Emniyet

### 1 Emniyet

#### 1.1 Genel emniyet uyarıları

##### 1.1.1 Montaj, sadece yetkili bayi tarafından

Ürün montajı, kontrol, bakım ve onarım çalışmaları ve ayrıca gaz ayarları sadece yetkili bayi tarafından gerçekleştirilmelidir.

##### 1.1.2 Yanlış kullanım nedeniyle tehlike

Yanlış kullanım nedeniyle kendinizi ve başkalarını tehlikeye atabilir ve maddi hasarlara yol açabilirsiniz.

- ▶ Mevcut kılavuzu ve birlikte geçerli olan tüm dokümanları itinayla okuyun, özellikle "Emniyet" bölümünü ve uyarı açıklamalarını.

##### 1.1.3 Hatalı çalışma nedeniyle tehlike

- ▶ Regler etrafında oda havasının serbest dolaşabilmesine ve reglerin üstü mobilya, perde veya diğer nesnelere örtülmemesine dikkat edin.
- ▶ Reglerin monte edildiği odada tüm kalorifer vanalarının açık olmasına dikkat edin.
- ▶ Isıtma sistemini sadece teknik bakımdan sorunsuz bir durumdayken çalıştırın.

- ▶ Emniyeti olumsuz etkileyen arıza ve hasarların hemen giderilmesini sağlayın.

##### 1.1.4 Cihazın kapatılması nedeniyle donma sonucu hasar

Isıtma sistemini kapatırsanız, ısıtma sisteminin bazı bölümleri donma sonucunda hasar görebilir.

- ▶ Isı üreticisini elektrik şebekesinden ayırmayın.
- ▶ Isıtma sisteminin ana şalterini „1" konumunda bırakın.

##### 1.1.5 Düşük oda sıcaklığı nedeniyle donma sonucu hasar

Münferit odalarda oda sıcaklığı düşük ayarlandığında ısıtma sisteminin bazı bölümleri donma nedeniyle hasar görebilir.

- ▶ Evde bulunmadığınız süre içinde donmaya karşı koruma önlemi olarak ısıtma sisteminizin işletimde kaldığından ve odaların yeterince ısıtıldığından emin olun.
- ▶ Donmaya karşı koruma fonksiyonunu dikkate alın.

### 1.2 Cihazın amacına uygun kullanımı

Yanlış veya amacına uygun olmayan şekilde kullanılması durumunda; yaşamsal tehlike arz edebilir, üründe veya çevresinde maddi hasarlar meydana gelebilir.

Bu ürün, sınırlı fiziksel, algılama veya ruhsal yeteneklere veya deneyim ve/veya bilgi eksikliğine sahip kişiler (çocuklar dahil) tarafından, emniyetleri için yetkili kişilerce gözetilmedikleri veya ürünün nasıl kullanılacağı hakkında bilgilendirilmedikleri sürece kullanılmamalıdır.

Çocukların ürünle oynamasına izin vermeyin.

Bu regler ile kazanlı bir ısıtma sistemi kontrol edilebilir.

Amacına uygun kullanım arasında yer alanlar:

- Cihazın ve sistemin diğer bileşenleri ile birlikte verilen kullanım, montaj ve bakım kılavuzlarının dikkate alınması
- Kılavuzlarda yer alan tüm kontrol ve bakım şartlarının yerine getirilmesidir.

Bu kılavuzda tarif edilenin dışında bir kullanım veya bunu aşan bir kullanım amacına uygun değildir.

## Emniyet 1

Her türlü doğrudan ticari ve endüstriyel kullanım da amacına uygun kullanım değildir.

### 1.3 CE-İşareti

**CE** CE işareti, ürünlerin tip etiketi doğrultusunda geçerli yönetmeliklerin esas taleplerini yerine getirdiğini belgelerir.

## 2 Doküman ile ilgili uyarılar

### 2.1 Dokümanların saklanması

- Bu kılavuzu ve ayrıca birlikte geçerli olan tüm belgeleri daha sonra kullanmak üzere saklayın.

### 2.2 Birlikte geçerli olan dokümanların dikkate alınması

- Sistem bileşenlerinin beraberinde bulunan tüm işletme kılavuzlarını mutlaka dikkate alın.

## 3 Cihazın tanımı

### 3.1 Kılavuzun geçerliliği

Bu kılavuz sadece aşağıdaki cihazlar için geçerlidir:

#### Ürün tipleri ve ürün numaraları

	Türkiye
Exacontrol 7	0020170573
Exacontrol 7R	0020170578

### 3.2 Seri numarası

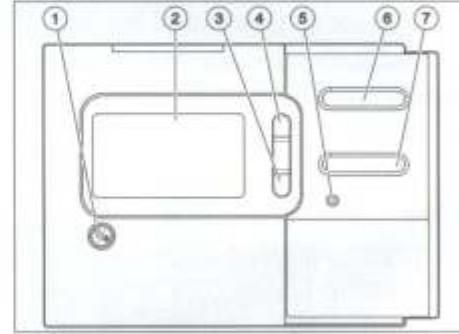
Seri numarasının altıncı rakamından 16ncı rakamına kadar olan sayı ürün numarasını belirtir.

Seri numarası, oda termostatının arka tarafındaki bir levhanın üzerinde bulunmaktadır.

## 3.3 Cihazın yapısı

### 3.3.1 Kumanda elemanlarına genel bakış

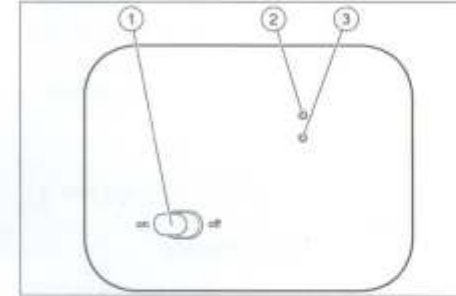
#### Oda termostatı



- 1 Donmaya karşı koruma ve arka plan aydınlatması düğmesi
- 2 Ekran
- 3 Ayar düğmesi (bir değeri azaltma veya seçim imkanları arasında gezinme)
- 4 Ayar düğmesi (bir değeri artırma veya seçim imkanları arasında gezinme)
- 5 Parazit giderme tuşu
- 6 Seçim ve onay düğmesi
- 7 Programlamayı açma düğmesi

## Kablosuz alıcı birim

### Geçerlilik: Kablosuz oda termostatı



- 1 ON-/OFF şalteri
- 2 Yeşil LED yanıyor (kablosuz alıcı birim ve oda termostatı arasındaki ısıtma talebini aktarma)
- 3 Kırmızı LED yanar (kablosuz alıcı birim açık)

## 4 Kullanım

### 4.1 Ana ekran tanımı



- 1 Hafta içi günler
- 2 Programın çalışma süresi  
1 ile 5 arasında
- 3 Oda sıcaklığının (5 ile 45 °C arası) veya istenilen sıcaklığın ayar modunda (5 ile 35 °C arası) gösterimi
- 4 Saat formatı  
Öğleden önce (AM), öğleden sonra (PM)
- 5 Saat  
1 ile 12 arası

#### 4.1.1 Hafta içi günler

Pazartesi	M
Salı	TU
Çarşamba	W
Perşembe	TH

Cuma	F
Cumartesi	SA
Pazar	SU

### 4.1.2 Günün saatleri

12 am	Saat 0
1 am	Saat 1
11 am	Saat 11
12 pm	Saat 12
1 pm	Saat 13
11 pm	Saat 23

## 4.2 Farklı fonksiyonların gösterge tanımı



- 1 Piller zayıf
- 2 Kaloriferin güncel programlamasının ayarlanması
- 3 Geçici bir değişikliğin / istenen sıcaklığın programlama göre ayarlanması
- 4 Isıtma talebi kazana gönderildi
- 5 Donmaya karşı koruma etkinleştirildi

## 5 İşleyiş ve ayarlar

### 5.1 Ayar prensibi

Ayar işlemi sırasında seçilen değer düzenlenmek üzere ekranda yanıp söner.

- Seçilen ayarı değiştirmek için «▲▼» düğmelerine basın.
- Ayarı onaylamak için «SELECT» düğmesine basın.

◀ Sonraki ayar seçilir.

## 5.2 Saat ve gün ayarı

1. «SELECT/SET» düğmelerine 3 saniye boyunca aynı anda basın.
  - ◁ Ayar işlemi sırasında seçilen değer ekranda yanıp söner.
2. Saatleri ayarlayın.
3. Seçilen ayarı değiştirmek için «▲▼» düğmelerine basın.
4. Ayarı onaylamak için «SELECT» düğmesine basın.
5. Dakikaları ayarlayın.
6. Seçilen ayarı değiştirmek için «▲▼» düğmelerine basın.
7. Ayarı onaylamak için «SELECT» düğmesine basın.
8. Güncel günü seçin.
9. Seçilen ayarı değiştirmek için «▲▼» düğmelerine basın.
10. Ayarı onaylamak için «SELECT» düğmesine basın.
11. Programlamayı sonlandırmak için «SET» tuşuna basın.

## 5.3 Kaloriferin ayarlanması

### 5.3.1 Kalorifer programlamasının kullanılması

Oda termostatu, ısıtma sistemini oda sıcaklığına ve programlamaya göre kontrol eder.

Cihazda bir programlama mevcut (fabrika ayarı). Bu programlama seçilen programlama moduna göre (5-2 veya 7) kişisel ayarlanmalıdır (istenilen çalışma zamanları ve talep edilen oda sıcaklıkları).

### 5.3.2 Kaloriferin programlanması

- i** **Bilgi**  
Oda termostatu 2 programlama moduna sahiptir: „5-2“ ve „7“. Programlama modu, oda termostatının montajı sırasında seçilir.



#### Bilgi

“5-2” (fabrika ayarı): Programlama 2 gün bloğu halinde gerçekleşir (5 hafta içi gün ve 2 hafta sonu günü).  
“7”: Programlama kişisel olarak haftanın her günü için gerçekleşir.

1. «SET» düğmesine basın.
  - ◁ Gün bloğu veya gün ekranda yanıp söner.
  - ◁ SET PROG ekranda gösterilir.
2. «▲▼» tuşları yardımıyla kişisel ayarın kullanılacağı gün bloğunu veya günü seçin.

**Koşullar:** Programlama modu: «5-2» (Öngörülen değer)

- ▶ Isıtmayı programlamak üzere hafta içi günler (M, TU, W, TH, F) için gün bloğu "5" seçin.
- ▶ Isıtmayı programlamak üzere hafta sonu için (SA, SU) gün bloğu "2" seçin.



#### Bilgi

5 günlük bloğun ve 2 günlük bloğun ayarları farklı olabilir.

**Koşullar:** Programlama modu: «7»

- ▶ Isıtmayı programlamak üzere her hafta içi ve hafta sonu günü için (M, TU, W, TH, F, SA, SU) kişisel ayarın kullanılacağı günü seçin.



#### Bilgi

7 gün için ayarlar farklı olabilir.



#### Bilgi

Haftanın 7 günü kişisel olarak programlanmalıdır.

3. Gün bloğunun veya günün seçimini onaylamak için «SELECT» tuşuna basın.



#### Bilgi

Programın çalışma süresi saat 12:00'de (AM) başlar ve saat 11:50'de (PM) sona erer. Ayarlanan saat, seçilen program çalışma süresinin başlangıcına denk gelmektedir. Program çalışma süresinin sonu, sonraki çalışma süresinin başlangıcı için ayarlanan süreye denk gelmektedir.

4. Saatleri ayarlayın.
5. Dakikaları ayarlayın.
6. Seçilen ayarı değiştirmek için «▲▼» düğmelerine basın.
7. Ayarı onaylamak için «SELECT» düğmesine basın.
8. Seçilen ayarı değiştirmek için «▲▼» düğmelerine basın.
9. Ayarı onaylamak için «SELECT» düğmesine basın.
10. Seçilen program çalışma süresi için talep edilen oda sıcaklığını ayarlayın.
11. Seçilen ayarı değiştirmek için «▲▼» düğmelerine basın.
12. Ayarı onaylamak için «SELECT» düğmesine basın.
13. Sonraki çalışma sürelerinin programlaması ile devam edin (gün bloğu veya gün başına 5 program çalışma süresi).



#### Bilgi

Fabrika ayarları standart olarak 5 program çalışma süresi için geçerlidir. Standart fabrika ayarlarını değiştirmek için 5 program çalışma süresi programlanmalıdır.

14. 5 program çalışma süresini kullanmıyorsanız, gün bloğunun veya günün kalan çalışma süreleri için son ayarı tekrarlayın.

15. Programlamayı sonlandırmak için «SET» tuşuna basın.



#### Bilgi

15 saniye boyunca herhangi bir düğmeye basmazsanız, programlama otomatik olarak kaydedilir ve ana ekran görüntülenir.

### 5.3.3 Güncel istenilen sıcaklığın görüntülenmesi

- ▶ İstenilen sıcaklığı görüntülemek için «▲▼» düğmelerinden birine basın.
  - ◁ SET ekranda gösterilir.
  - ◁ Güncel istenilen sıcaklık 3 saniye boyunca gösterilir.

### 5.3.4 Güncel programlamasının geçici olarak değiştirilmesi

1. İstenilen sıcaklığı görüntülemek için «▲▼» düğmelerinden birine basın.
2. Seçilen ayarı değiştirmek için «▲▼» düğmelerine basın.
  - ◁ SET ekranda gösterilir.
  - ◁ Ayarlanan oda sıcaklığı 3 saniye boyunca yanıp söner.
  - ◁ Kalorifer programlamasının çalışma süresi ekranda söner.



#### Bilgi

Geçici değişiklik sadece ısıtma programının sonraki sıcaklık değişikliğine kadar aktiftir.

### 5.3.5 Fabrika ayarlarına dönme

- ▶ RESET düğmesine basın.
  - ◁ Bu işlemde oda termostatının tüm kişisel ayarları silinir.

## 5.4 Geçici kapatma

Geçici kapatma ile piller korunabilir.

Oda termostati bu durumda kazana artık ısıtma talebi göndermez.

- ▶ « ▲▼ » düğmelerine 3 saniye boyunca aynı anda basın.
  - ◄ Geçici kapatma etkin.
  - ◄ Ekran kapalı.
  - ◄ Tüm ısıtma fonksiyonları devre dışı.
  - ◄ Cihaz saati günceller, fakat bu ekranda gösterilmez.
- ▶ Tekrar çalıştırmak için bir tuşa basın.
  - ◄ Geçici kapatma devre dışı.
  - ◄ Cihaz programlamaya göre tekrar çalışmaya başlar.

## 5.5 Donmaya karşı koruma

Donmaya karşı koruma fonksiyonu, ısıtma sistemini ve daireyi donmalara karşı korur.

Donmaya karşı koruma sıcaklığı 5 °C olarak sabit ayarlanmıştır.

Isıtma programı devre dışı bırakılır.

- ▶ « ❄️ » tuşuna 5 saniye boyunca basın.
  - ◄ ❄️ sembolü ekranda yanıp söner.
  - ◄ Donmaya karşı koruma etkindir.
    - Donmaya karşı koruma için istenen oda sıcaklığı 5 °C
- ▶ « ❄️ » tuşuna 5 saniye boyunca basın.
  - ◄ ❄️ sembolü ekranda söner.
  - ◄ Donmaya karşı koruma devre dışı.

## 6 Temizlik ve bakım

### 6.1 Reglerin temizlenmesi

1. Regler gövdesini nemli bir bez ile temizleyin.
2. Kumanda elemanlarına ve ekrana hasar verebilecek aşındırıcı veya temizleme maddeleri kullanmayın.

### 6.2 Arızaların tespit edilmesi ve giderilmesi

**Koşullar:** Oda sıcaklığı programlanan sıcaklığa ulaşmaz.

- ▶ Cihazın monte edildiği odadaki radyatörlerde termostatik vanaların tamamen açık olmasını kontrol edin.

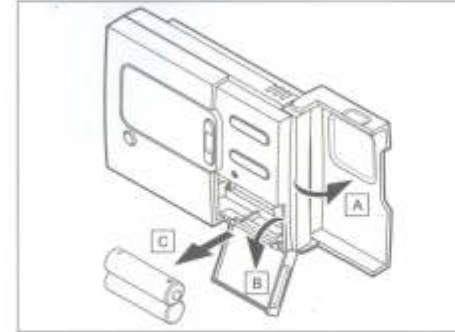
**Koşullar:** Oda termostati ekranı kapalı.

- ▶ Oda termostati pillerinin pil bölümüne doğru yerleştirilmiş olmasını kontrol edin.
- ▶ Pillerin doğru kutuplamasını kontrol edin.
- ▶ Pillerin boş olmadığından emin olun.

**Koşullar:** Aktarım hatası

- ▶ Kazanın açık olduğundan emin olun.
- ▶ Oda termostati pillerinin pil bölümüne doğru yerleştirilmiş olmasını kontrol edin.
- ▶ Pillerin doğru kutuplamasını kontrol edin.
- ▶ Pillerin boş olmadığından emin olun.

## 6.3 Pillerin değiştirilmesi



1. Oda termostatının pil bölümü kapağını açın.
2. Pilleri çıkarın.
3. Pilleri yeni AA LR6 tipi ALKALINE pillerle, kutuplamayı dikkate alarak değiştirin (artı ve eksi kutbu yönü).

## 7 Ürünü nihai kapatma

- ▶ Ürünün bir yetkili bayi tarafından kapatılmasını sağlayın.

## 8 Ürün ve aksesuarların imha edilmesi

- ▶ Ürünü ve aksesuarları ev çöpüne atmayın.
- ▶ Ürünün ve tüm aksesuarların usulüne uygun imha edilmesini sağlayın.
- ▶ Geçerli tüm talimatları dikkate alın.

## 9 Garanti ve teknik servis

### 9.1 Garanti

Üretici garantisine ilişkin bilgileri, arka sayfada belirtilen iletişim adresinden edinebilirsiniz.

### 9.2 Müşteri hizmetleri

Servis iletişim bilgilerini, arka sayfada belirtilen adresten veya [www.demirdokum.com.tr](http://www.demirdokum.com.tr) internet adresinden edinebilirsiniz.



KOCAELI KOMBİ KLİMA.com



KOCAELI KOMBİ KLİMA.com