



termoteknik



# Kullanım Kılavuzu

LOGIC Combi

26/24, 26/35, 31/35

Bu cihazın herhangi bir parçasını deęiřtirirken, sadece gerekli grdęmz performans zellikleri ve gvenlik řartlarını saęladığından emin olduęunuz yedek parçaları kullanın.

Termo Teknik tarafından onaylanmayan tamir edilmiř ya da orijinal olmayan parçalar kullanmayın.



# HERHANGİ BİR SORUNUZ İÇİN TERMO TEKNİK MÜŞTERİ HİZMETLERİ HATTINI ARAYIN :

0 212 697 84 84 - 0 212 697 87 71 - 72

YETKİLİ SERVİS BİLGİLERİNE YUKARIDAKİ NUMARADAN VEYA [www.termoteknik.com](http://www.termoteknik.com) ADRESİNDEN ULAŞABİLİRSİNİZ.

## GİRİŞ

**Logic Combi**, otomatik ateşleme ve fan yardımcı yanma özellikli duvar tipi, hermetik, yoğunlaşmalı bir kombidir .

Kombinin yüksek verimine bağlı olarak yoğunlaşma, yanma sonucu açığa çıkan atık gazın özel eşanjörü sayesinde dönüş suyunu enerjisini bırakması sonucu üretilir ve uygun bir boşaltım noktasına kombinin altındaki plastik atık borusu yoluyla boşaltılır. Yoğuşma “dumanı” aynı zamanda baca başlığından da görülebilecektir.

**Logic Combi** hem merkezi ısıtma ve anlık sıcak kullanım suyu sağlayan bir kombidir.

## EMNİYET

### Yürürlükteki Gaz Emniyet Kurulum ve Kullanım Düzenlemeleri ya da kuralları.

Kendi iyiliğiniz ve emniyet için, kanunen bu kombinin montajının belirtilen düzenlemelerle uyumlu olarak Yetkili bir Mühendislik firması tarafından yapılması gerekir.

Kombinin emniyetli ve ekonomik çalışması için bu kılavuzun içindeki talimatlara tam olarak uyulması gereklidir.

## ELEKTRİK BESLEMESİ

**Bu cihaz topraklanmalıdır.**

**Besleme: 230 V ~ 50 Hz. Sigorta 3A olmalıdır.**

## ÖNEMLİ NOTLAR

- Bu cihaz, dış kasası düzgün oturtulmadan ve uygun sızdırmazlık sağlanmadan çalıştırılmamalıdır.
- Eğer kombi bir bölmenin içine kurulduysa, bölme depolama Amacıyla KULLANILMAMALIDIR.
- Eğer kombide bir hatanın var olduğu biliniyorsa ya da bundan şüpheleniliyorsa, hata Yetkili Termo Teknik Servisi tarafından düzeltilene kadar kombi KULLANILMAMALIDIR.
- HİÇBİR durumda bu cihazdaki sızdırmaz bileşenler yanlış kullanılmamalı ya da karıştırılmamalıdır.
- Bu cihaz tecrübesiz ve bilgisiz kişiler ve fiziksel, duyuşal ve akli yetersizliği olan(çocuklar dahil) hiç kimsenin, güvenliklerinden sorumlu kişilerin cihaz kullanımıyla ilgili gözetim ya da talimatları olmadan kullanımı için amaçlanmamıştır.
- Çocuklar, cihazla oynamadıklarından emin olunması için gözetlenmelidir.
- Tekrarlayan ya da sürekli arıza için Termo Teknik Yetkili Servisi arızaya neden olan durumun incelenmesi, düzeltilmesi ve çalışma testi uygulanması için çağırılmalıdır. Değişim için sadece üreticinin sağladığı orijinal yedek parçalar kullanılmalıdır.

## MINIMUM AÇIKLIK

Servis için üstte 165 mm ,altta 100 mm, Kenarlarda 2.5 mm ve kombi önünde 450 mm açıklık sağlanmalıdır.

## ALT AÇIKLIK

Kurulumdan sonra alt açıklık 5 mm’ ye indirilebilir. Bunun için kullanıcının sistem basıncını manometreden görebilmesi ve servis için 100 mm açıklık sağlanması için kolaylıkla sökülebilir panellerle sağlanmalıdır.

## KOMBI ATEŞLEME

Eğer programlayıcı takılıysa, devam etmeden önce programlayıcıyla ilgili talimatlara bakınız.

1. KOMBIYE GİDEN ELEKTRİK BESLEMESİNİN KESİLMİŞ OLDUĞUNU KONTROL EDİN.
2. Kombi mode düğmesini (D) ‘Off’ (Kapalı) ya getirin.
3. Kullanım Sıcak Su sıcaklığı kontrolü (B) ve Merkezi Isıtma sıcaklığı kontrolünü (C) ‘max’(maksimum) a getirin.
4. Ön ısıtma kontrolü (A) ‘y’ ‘on’(Açık) pozisyona getirin.
5. Tüm sıcak su musluklarının kapalı olduğundan emin olun.
6. Kombiye giden elektriği AÇIN ve tüm harici kontrollerin, örneğin programlayıcı ve oda termostatının AÇIK olduğunu kontrol edin.
7. Mode düğmesini kışa ayarlayın.

Kombi ateşleme sırasını, ilk olarak sıcak kullanım suyu ısıtmadan ön ısıtmayı besleyerek, sonra gerekirse merkezi ısıtma için ateşleme sırasını başlatacaktır.

**Not. Normal çalışmada kombi ekranı (E) aşağıdaki kodları gösterir:**

- ∅ Standby (Bekleme) – Isıtma isteği yok.
- ∅ Isıtma devrede.
- ∅ Kullanım Suyu devrede.
- ∅ Kullanım suyu ön ısıtma.
- F Kombi donma koruması -Eğer sıcaklık 5°C altındaysa kombi ateşlenir. Donma koruması için elektrik ve gazın açık olması gereklidir.

Normal çalışma sırasında göstergedeki yakma işareti (F) brülör yakıldığında ışıklı şekilde kalır.

Not: Eğer kombi beş denemeden sonra yanmazsa ( L - 2 ) Hata kodu görünecektir.

## ARIZA DURUMUNDA TEKRAR DENEME (RESET) PROSEDÜRÜ

Kombiyi resetlemek için, mode kontrol düğmesinin (D) pozisyonu resete doğru çevirin ve hemen istenen pozisyona geri çevirin. Kombi yanma sırasını tekrarlayacaktır. Eğer kombi hala yanmıyorsa hata kodu ile Termo Teknik Yetkili Servisine danışın.

**Tablo 1 - Genel Bilgiler**

Ideal Termo Teknik Logic Combi		26/24	26/35	31/35
Gaz basıncı	Doğalgaz	2H - G20 - 20 mbar		
Gaz bağlantısı		3/4"		
Enjektör ölçüsü	(mm)	4.15	4.9	4.9
Şebeke suyu bağlantısı	Kullanım suyu	1/2 "		
Sıcak su bağlantısı	Kullanım suyu	1/2 "		
Gidiş bağlantısı	Merkezi ısıtma	3/4"		
Dönüş bağlantısı	Merkezi ısıtma	3/4"		
Baca gazı sıcaklığı	Kullanım suyu	63°C	73 °C	73°C
Maksimum çalışma basıncı (merkezi ısıtma)	bar	2.5		
Maksimum şebeke suyu giriş basıncı	bar (kPa)	10 (100)		
Minimum şebeke suyu giriş basıncı ( * )	bar (kPa)	1.3 ( ** ) (130)		
Elektrik beslemesi		230 V ~ 50 Hz.		
Elektrik tüketimi	W	146	177	177
Sigorta değeri		3A		
Baca Tipi		C13 – C33		
Baca boru çapı ( iç / dış )	mm	60/100		
Paketlenmiş ağırlık	kg	38		
Cihaz ağırlığı	kg	33		
Kombi boyutu	Yükseklik mm	700		
	Genişlik mm	395		
	Derinlik mm	278		

( \* ) Maksimum akış hızı için gerekli. Kombi 2 lt/dak debide çalışır.

( \*\* ) Düşük su basıncında kullanım suyu debi sınırlayıcı çıkarılabilir

**Tablo 2 – Performans bilgileri – Merkezi ısıtma**

		26/24		26/35		31/35	
		Maks.	Min.	Maks.	Min.	Maks.	Min.
Merkezi ısıtma ısı yükü:							
Isı Yüğü 'Q'	Nett kW	24.3	4.9	24.3	7.1	30.4	7.1
	Brüt KW	27.0	5.4	27.0	7.9	33.7	7.9
Gaz tüketimi	m <sup>3</sup> /saat	2.51	0.50	2.51	0.734	3.13	0.734
Merkezi ısıtma ısı gücü:							
Yoğuşmasız (70°C ortalama su sıcaklık)	kW	24.2	4.8	24.2	7.1	30.3	7.1
Yoğuşmalı (40°C ortalama su sıcaklık)	kW	25.6	5.1	25.6	7.5	31.0	7.5
SEDBUK		A					
Verim	%	107.5					
NOx sınıflandırması		5					

**Tablo 3 – Performans bilgileri – Kullanım suyu**

Max.kullanım suyu ısı yükü:		26/24	26/35	31/35
	Nett kW	24.3	35.4	35.4
	Brüt KW	27.0	39.3	39.3
Gaz tüketimi	m <sup>3</sup> /saat	2.51	3.66	3.66
Maksimum Kullanım suyu gücü	kW	24.2	35.3	35.3
Kullanım suyu (Δt 35°C)	l/min	9.9	14.5	14.5
Kullanım suyu (Δt 30°C)	l/min	11.5	16.9	16.9



# KOCAELİ KOMBİ KLİMA.com

## GÜVENLİ TAŞIMA

Kombinin kurulum yerine taşınması, paketinden çıkarılması ve kurulum yerinde hareketi için 2 ya da daha fazla taşıyıcı gerekebilir. Kombinin döndürülmesi için ufak bir arabanın kullanılması, kaldırılması, itilmesi ve çekilmesi gerekli olabilir..

Bu işlemler sırasında dikkatli olunmalıdır. Taşıyıcıların bu görevleri yerine getirirken taşıma teknikleri hakkında bilgi sahibi olması ve aşağıdaki hususların dikkate alınması gerekir::

- Kombiyi alttan kavrayın.
- Fiziksel olarak bunu yapabilecek kapasitede olunmalıdır.
- Uygun olduğu şekilde eldiven, koruyucu ayakkabılar gibi kişisel koruyucu ekipmanlar kullanın.

Tüm çevirme ve taşıma işlemleri sırasında kombi çok hafif olmadıkça ve/veya kaçınılmaz olmadıkça aşağıdaki hususlara uyulması gerekir.

- Düz durun.
- Bileğinizi bükmekten kaçının
- Gövdenizin bükülmesinden kaçının.
- Her zaman avuç içi ile kavrayın.
- Belirtilen el tutacaklarını kullanın
- Yükü mümkün olduğu kadar bedeninize yakın tutun.
- Gerekirse yardım alın.

## KOMBİNİN YERİ

Kombi düz ve dikey yardımcı ekipman ve kombi ağırlığını destekleyecek kapasitede olan iç duvara takılmalıdır.

Elektrik güvenliğinden dolayı kombinin arkasına erişim olmalıdır.

## GÜÇ KAYNAĞI İÇİN UYARILAR

- Kombi, elektrik güvenliği ve ana güvenlik gereklerini yerine getirmek için etkili ve doğru bir biçimde topraklanmalıdır. Herhangi bir şüphe olması durumunda yetkili bir elektrikçiye danışınız. Yanlış veya yetersiz topraklama yüzünden oluşan herhangi bir hasardan dolayı üretici sorumlu olmayacaktır.
- Elektrik sistemi için ana hattın, özellikle de sistemde kullanılan kabloların cihaz için gerekli olan maksimum güce uygun olduğundan emin olunuz.
- Asla adaptör, çoklu soket ve uzatma kablosunu kombi için elektrik sağlamak amacıyla kullanmayınız. Kombiyi ana hatta bağlamak için yürürlükteki güvenlik düzenlemeleri gereğince sadece bir sigorta kullanınız.



## UYARI. HERHANGİ BİR CİHAZIN İŞLETİMİ AŞAĞIDA LİSTESİ VERİLEN BAZI TEMEL KURALLARI GEREKTİRMEKTEDİR:

- Elektrik bağlantısını kesmeden, cihaza çıplak ayakla, ıslak ya da nemli bezle dokunmayınız.
- Güç kablolarını çekmeyiniz.



- Kombiyi yağmur, güneş gibi hava koşullarına maruz bırakmayınız.
- Kombinizin işletimiyle ilgili bilgi sahibi olmayan biri tarafından çalıştırılmasına asla izin vermeyiniz.
- Ana kablo kullanıcı tarafından değiştirilmemelidir. Eğer kablo hasar görmüşse, cihazı kapatınız ve kablonun değiştirilmesi için yetkili Termo Teknik Teknik servis personeli çağırınız.
- Donma riski olmayan hava koşullarında eğer kombi uzun süre çalıştırılmayacaksa, sisteme elektrik veren ana sigortayı kapatınız..
- Voltaj dalgalanmalarından kaçınınız. Sık sık voltaj dalgalanmaları olan bölgeler için voltaj regülâtörü kullanılmalıdır.

**DİKKAT: VOLTAJ DALGALANMALARINDAN KAYNAKLANAN HERHANGİ BİR ARIZA GARANTI KAPSAMINDA DEĞİLDİR.**

## PAKETİ AÇMA

Kombi tüm aksesuarları ile tek paket A'da, baca takımı 950 mm'e kadar uzunluklar için arka veya yan baca çıkışı ile tamamen monte edilmiş olarak paket B' de tedarik edilir.

**Paketi açın ve içerikleri kontrol edin.**

### Paketin içeriği

A Kombi

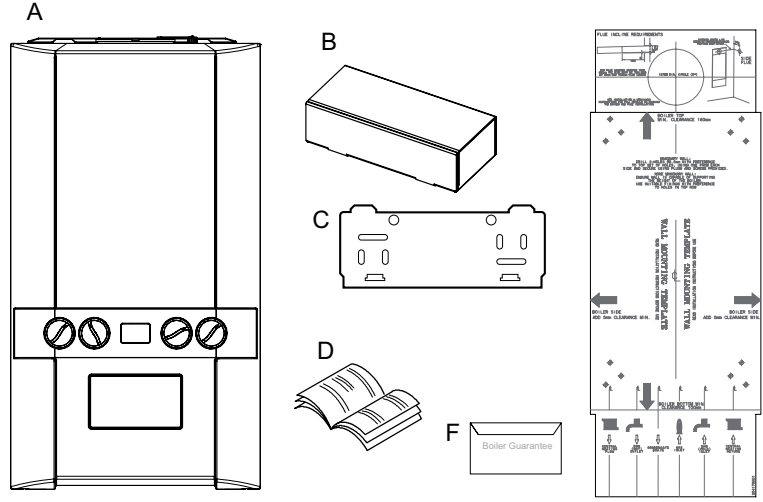
B Donanım paketi

C Duvara montaj plakası

D Kurulum/kullanma kılavuzu

E Duvara montaj şablonu

F Kombi garanti belgesi & kontrol formu



## DONANIM PAKETİ İÇERİĞİ

### Gaz Bağlantıları

1. 3/4 " Conta
2. 1/2 " – 3/4 " Redüksiyon
3. 1/2 " Conta

### Dönüş Hattı Bağlantıları

1. Dönüş hattı borusu
2. 3/4 " Conta (x2)
3. 1/2 " Conta (x2)
4. Doldurma borusu
5. Dönüş bağlantısı

### Kullanım Suyu Bağlantıları

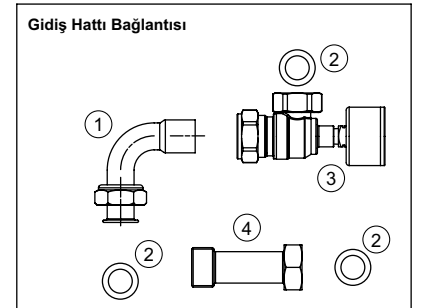
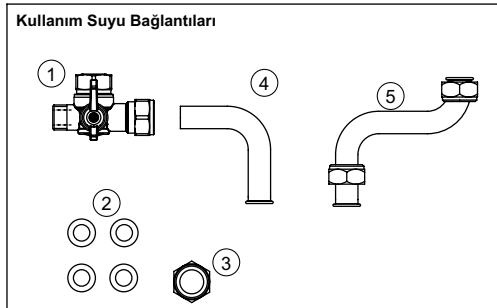
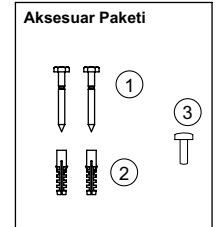
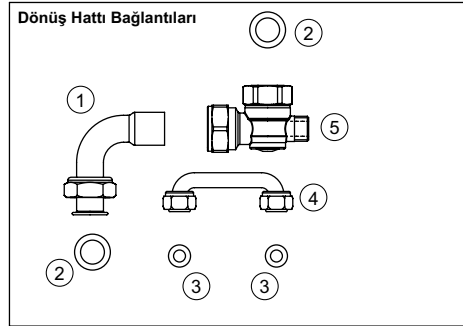
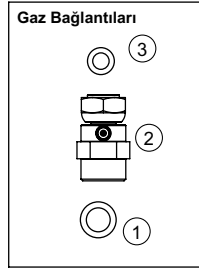
1. Doldurma vanası
2. 1/2 " Conta (x4)
3. 1/2 " Somun
4. Soğuk su borusu
5. Sıcak su borusu

### Aksesuar paketi

1. Vida (x2)
2. Dübel (x2)
3. Baca Klapesi Vidası x1

### Gidiş Hattı Bağlantısı

1. Gidiş borusu
2. 3/4 " Conta (x3)
3. Gidiş bağlantısı (manometre ile)
4. Uzatma borusu



## DUVAR MONTAJ ŞABLONU

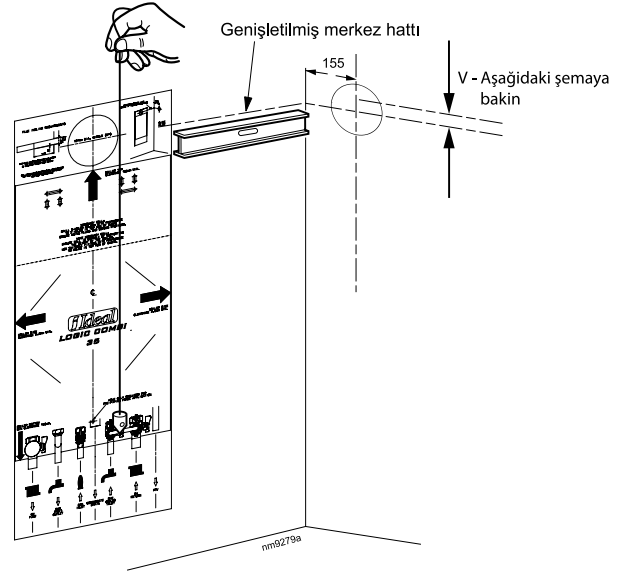
Duvar montaj şablonu ambalajın içinde yer alır.

**Not.** Şablonda montaj deliklerinin pozisyonları ve standart kurulum için arka baca delik merkezi gösterilir. Doğru deliklerin açılmasına dikkat edilmelidir.

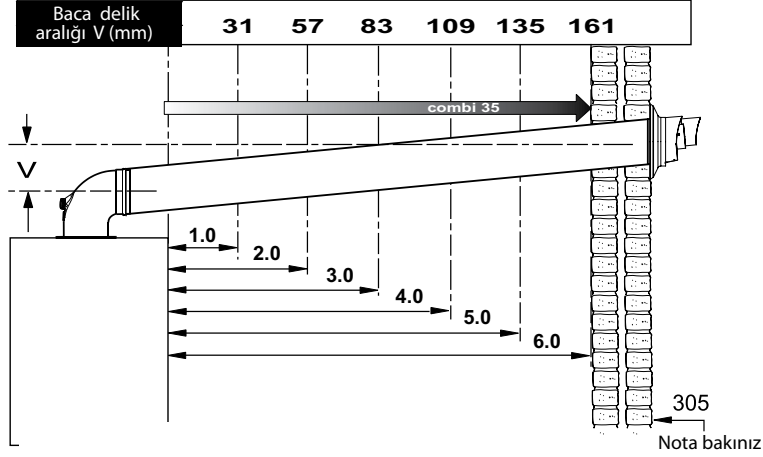
1. Şablonu montaj yerine bantlayın. Gösterildiği gibi dik ve yatayda doğru pozisyonu sağlayın.
2. Baca yan duvarda baca merkezine doğru genişler ise standart uygulama için mesafe 155 mm olmalıdır.
3. Duvarda aşağıdakileri işaretleyin:
  - a. Duvar montaj plakası vida yerleri (her gruptan bir tane seçin).
  - b. Baca deliğinin konumu (aşağıdaki şekle bakınız).

**Not.** Çevreyi ve delik merkezini işaretleyin.

4. Duvardan şablonu çıkarın.



### Duvara montaj şablonuna bakınız



1. Duvar kalınlığı 305 mm'den fazla ise boyut "H" aynı miktarda azaltılmalı ve dengeleme buna göre ayarlanmalıdır.
  2. 600 mm'den daha fazla baca uzunlukları için baca 1000 mm baca uzunluğu için 26 mm eğilmelidir.
- \* "H" = kombi tarafından yan duvara metre olarak mesafe.

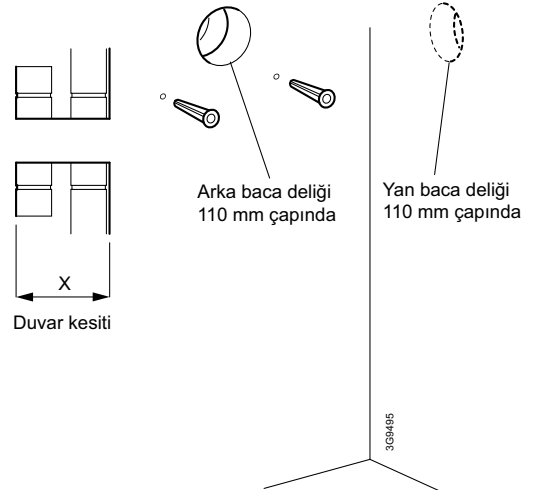
## DUVARI HAZIRLAMA

### Önemli

Baca deliği açılması işlemi sırasında binanın dışından düşen taşın hasara ya da kişisel yaralanmaya neden olmamasını sağlayın.

1. Baca deliğini açın (tercihen 110 mm karot delme aleti ile) deliğin baca ölçüsüne uygun olmasına dikkat edin. Kesilen deliğin etrafındaki duvar yüzleri düz olmalıdır.
2. 7.5 mm/ 8 mm çapında 2 delik açın ve duvara montaj plakası için verilen dübelleri tutturun.
3. Duvar montaj plakasına 2 14x50 mm vidaları (her iki tarafta bir tane, her iki taraftaki 3 deliğin herhangi birine) vidalayın..

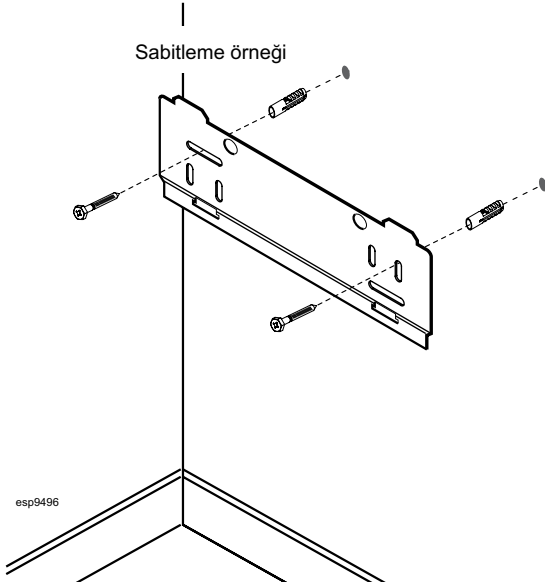
**Not:** Delmeden önce tüm delik pozisyonlarını kontrol edin.



## DUVAR MONTAJ PLAKASINI SABITLEME

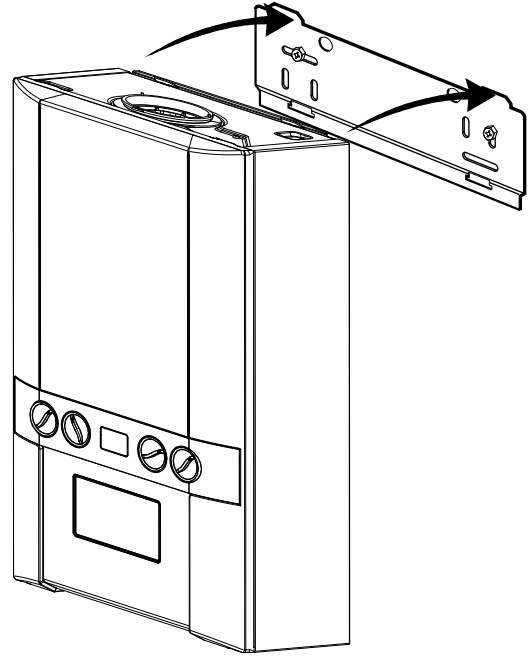
Duvar montaj plakasını 2 vida ile 2 fiş kullanarak (Daha önce sabitlenen) duvara vidalayın.

Sol ve sağdaki 2 yuvadan bir tanesini seçin. Üstteki yuvaya en az bir vida takın.

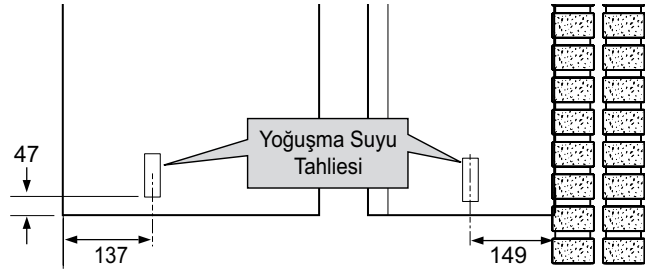


## KOMBI MONTAJI

1. Kombiyi monte etmeden önce ısıtma ve kullanım suyu bağlantılarından plastik tıpalari çıkarın.
2. Kombiyi iki tırnağa yerleştirerek duvar montaj plakasına asın (güvenli taşıma tavsiyesi ile ilgili olarak giriş bölümüne bakınız).



## YOĞUŞMA GIDERİ



Bu cihaz ilk kez kullanmadan önce veya bakımı müteakip çalıştırılmadan önce doldurma işleminin gerçekleştirilmesini gerektiren 75 mm sifonik yoğuşma suyu önleme sistemi ile donatılmıştır.

Tüm yoğuşma boru tesisatı aşağıda belirtilenlere uygun olmalıdır:

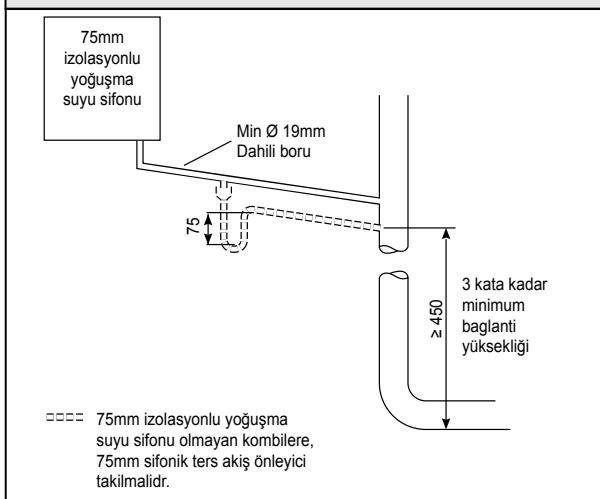
- Yeni veya yedek bir kombi tesisatı gerçekleştirilirken, 'dahili yer çekimi tahliye' ucuna erişebilmek kombinin yerini belirlemenin ana faktörlerinden biri olarak değerlendirilmelidir.
- Sıkı geçmeli veya solvent bağlantılı plastik.
- Minimum 19 mm ID (tipik olarak 22 mm OD) dahili plastik boru
- Harici plastik boru; manşonlu duvardan geçmeden önce minimum 30mm ID (tipik olarak 32 OD) olmalıdır.
- Tüm yatay boru geçişleri Kombiden en az 45 mm uzakta olmalıdır.
- Harici & ısınmayan borular asgari düzeyde tutulmalıdır ve Sınıf "O" su geçirmez boru izolasyonu ile yalıtılmalıdır.
- Tüm tesisatlar 'Yoğuşma tesisatı şemaları & TS6798:2009' da gösterilen ilgili bağlantı yöntemlerine uygun olarak gerçekleştirilmelidir.
- Boru; herhangi bir tıkanıklık halinde (donma nedeniyle) su, konuta yayılmayacak şekilde kurulmalıdır.
- Boronun ve donatıların iç kısmındaki tüm çapaklar giderilmelidir.

Çok uzun süren soğuk dönemlerde donma riskini en aza indirmek için, aşağıda yer alan yoğuşma tahliye borusunu sonlandırma yöntemlerinden biri kullanılmalıdır.

### Dahili Tahliye Bağlantıları

Mümkün olduğunda, yoğuşma tahliye borusu; dahili toprak ve hava borusu veya mutfak veya banyo atık norusu vb. gibi uygun bir dahili pis su tahliye noktasına yönlendirilmelidir. Bkz. Şekil 1 ve 2.

**Şekil 1 - Yoğuşma Tahliye Borusunun Dahili Toprak & Hava Borusuna bağlanması**



### Yoğuşma Pompası

Dahili bir uca yer çekimi tahliyesinin gerçekleştirilmesinin fiziksel olarak mümkün olmaması halinde veya uygun bir tahliye noktasına ulaşmak için çok uzun dahili boru geçişlerinin gerekli olması durumunda, kombi veya pompa imalatçısı tarafından tavsiye edilen teknik özelliklere sahip yoğuşma pompası kullanılmalıdır ve dahili toprak ve hava borusu veya dahili mutfak veya banyo atık su pompası vb. gibi uygun bir dahili pis su tahliye noktasına bağlantı sağlanmalıdır (Şekil 3).

### Harici Tahliye Bağlantıları

Daha önce de belirtildiği gibi yalnızca tüm dahili sonlandırma opsiyonlarını tükettikten sonra harici olarak geçen yoğuşma tahliye borusu kullanılmalıdır. Harici bir sistem; uygun bir pis su tahliye noktasında veya amaca uygun olarak tasarlanmış atık kanalında sonlandırılır.

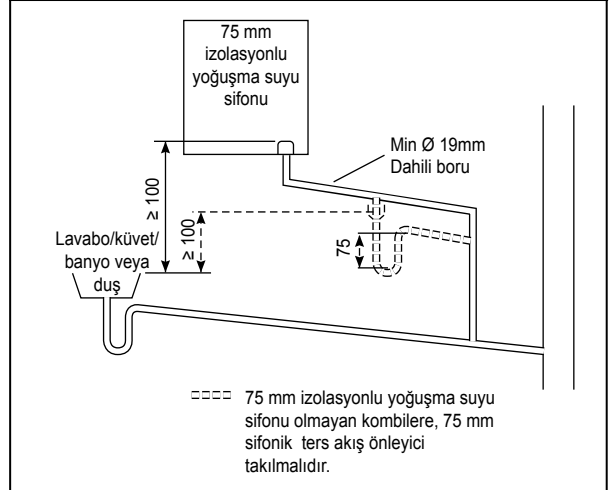
- Şayet harici bir sistem tercih edilirse, bu durumda aşağıdaki önlemler alınmalıdır:
- Yoğuşma suyunun toplanabileceği yatay bölümler olmaksızın, tahliye noktası için mümkün olan en doğrudan ve 'en dikey' yolu kullanarak harici boru geçişi asgari düzeyde tutulmalıdır.
- Harici bir toprak / hava borusuna bağlantı için, Şekil 4'e bakınız Belirtilen izolasyon önlemleri kullanılmalıdır.
- Yağmur suyu borusu kullanılması halinde, yağmur suyu borusunun donması veya taşması durumunda yağmur suyunun kombiye ters akışını önlemek için yoğuşma suyu tahliye borusu ve yağmur suyu borusu arasında ters akış önleyici monte edilmelidir. Bkz. Şekil 5.
- Yoğuşma suyu tahliye borusunun, açık pis su kanalizasyonu veya kanalda sonlanması durumunda, açık uçta rüzgarın etkisini en aza indirmek için boru, ızgara seviyesinin altında fakat su seviyesinin üzerinde sonlandırılır. Tahliye kapağı kullanımı (Yaprakların neden olacağı tıkanıklığı önlemek için kullanılır) rüzgar etkisine karşı ekstra koruma sağlayabilir. Bkz. Şekil 6.
- Yoğuşma tahliye borusunun amaca uygun olarak tasarlanmış atık kanalında sonlanması halinde, (bkz. TS 6798), yoğuşma tahliye borusunun zemin üzerinde kalan tüm bölümleri yukarıda belirtildiği gibi geçmeli ve izole edilmelidir. Bkz. Şekil 7.

### Isınmayan Dahili Alanlar

Çatı katı, bodrum ve garaj gibi ısınmayan alanlardan geçen dahili yoğuşma tahliye boruları harici boru olarak değerlendirilmelidir.

Müşterinin donmuş yoğuşma suyunun neden olacağı etkilerden ve bu konuya ilişkin bilgilerin kullanım kılavuzunda yer aldığından haberdar olmasını sağlayın.

**Şekil 2 - Bir Lavabo, Küvet, Banyo veya Duş Su Tutucunun Yoğuşma Suyu Tahliye Borusunun Dahili Toprak Hava Borusuna bağlanması**

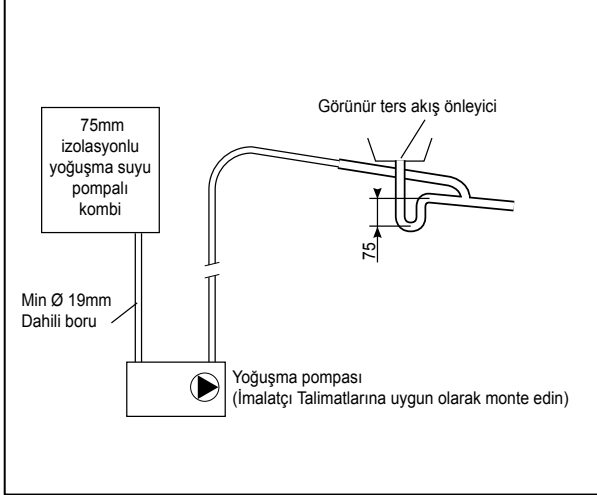


continued . . . . .

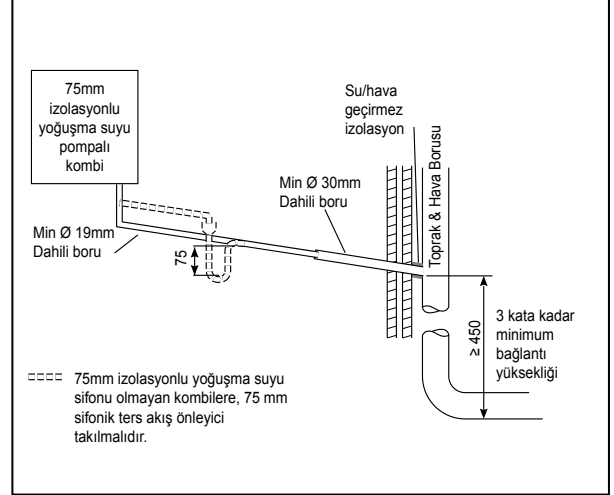


# YOĞUŞMA GIDERİ

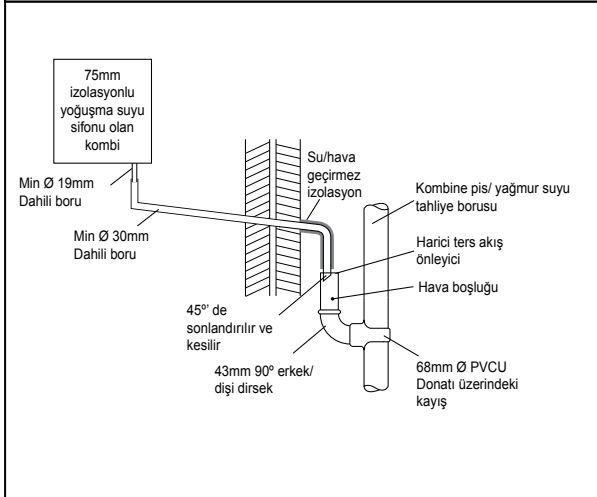
**Şekil 3 – Bir Yoğuşma Suyu Pompasının Tıpik Bağlantı Metodu (İmalatçıların ayrıntılı talimatlarına bakınız)**



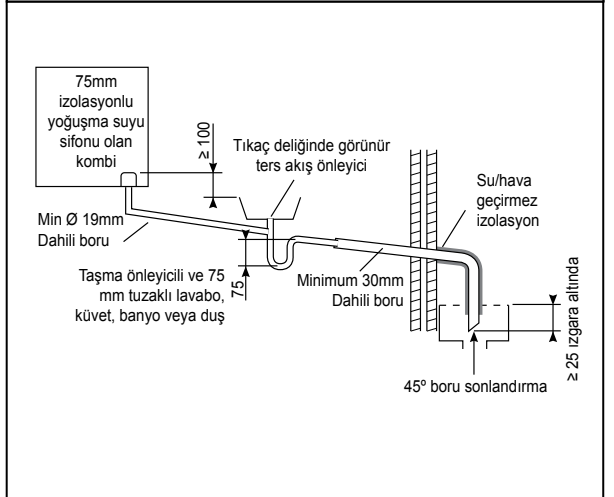
**Şekil 4 – Yoğuşma Suyu Borusunun Harici Toprak & Hava Borusuna Bağlanması**



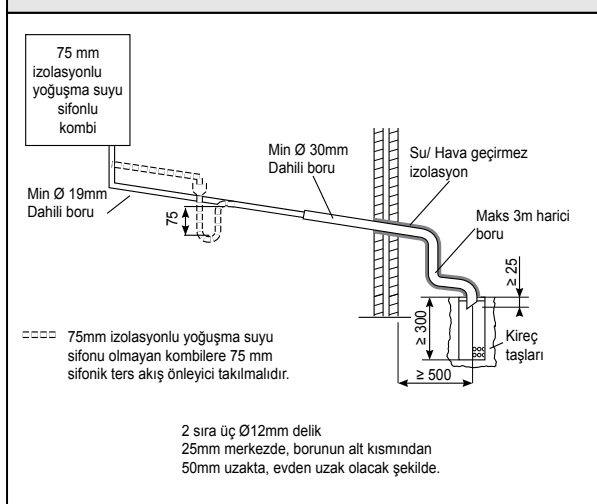
**Şekil 5 – Bir Yoğuşma Suyu Tahliye Borusu Aşağı Akışın Harici Yağmur Suyu Borusuna Bağlanması (yalnızca kombine pis/yağmur suyu tahliye borusu)**



**Şekil 6 - Bir Lavabo, Küvet, Banyo veya Duş Atık Tuzağının Yoğuşma Suyu Tahliye Borusu Yukarı Akışının Harici Tahliye, Oluk veya Yağmursuyu Hunisine Bağlanması**



**Şekil 7 – Bir Yoğuşma Suyu Tahliye Borusunun Amaca Uygun Olarak Tasarlanmış Harici Atık Kanalına Bağlanması**



## CİHAZI DEVREYE ALMA

- Kombi Termo Teknik Yetkili Servisi tarafından devreye alınmalıdır.
- Kombiyi devreye almak için gazın yetkili gaz şirketi tarafından açılmış olması gerektiğini unutmayınız.
- Kombi altında veya yanında fırın gibi ısı yayan bir cihaz olmadığından emin olunuz. Kombiyi herhangi bir duman veya buhar yayan bir ısı cihazı yanına kurmayınız.
- Kombiyi direkt buhara maruz bırakmayınız.



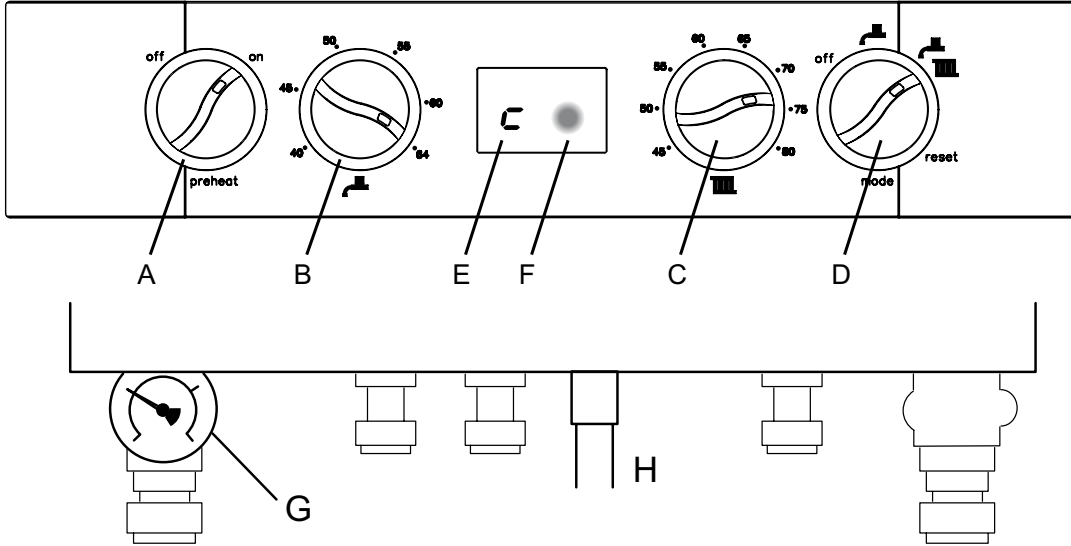
**UYARI: YANLIŞ KURULUM VEYA HATALI İŞLETİM SONUCU ORTAYA ÇIKAN HERHANGİ BİR HASARDAN DOLAYI ÜRETİCİ VEYA İTHALATÇI SORUMLU OLMAYACAKTIR.**

**UYARI: KOMBİ CİHAZLARI İÇİN SANAYİ VE TİCARET BAKANLIĞININ TESPİT ETTİĞİ KULLANIM ÖMRÜ 15 YILDIR.**

### KOMBİ ÖN PANELİ


#### Gösterge

- |                                    |                     |                   |
|------------------------------------|---------------------|-------------------|
| A. Ön-ısıtma On/Off(Açık/ Kapalı)  | D. Mod Kontrolü     | G. Manometre      |
| B. Kullanım Suyu Sıcaklık Kontrolü | E. Kombi Durumu     | H. Yoğuşma Gideri |
| C. Isıtma Sıcaklık Kontrolü        | F. Yanma göstergesi |                   |



## ÇALIŞMA

### Kış şartları – Isıtma ve Kullanım suyu gereklidir.

Mode düğmesini (D) (  ) kışa ayarlayın

Kombi yanacak ve radyatörler için ısı sağlayacaktır fakat istendiğinde Kullanım suyuna öncelik verecektir. Kullanım suyu ön ısıtma, ısıtma için ihtiyaç yoksa süreçler boyunca “Yaz Şartları”nda belirtildiği gibi çalışacaktır.

### Yaz Şartları – sadece Kullanım suyu gereklidir.

Mode düğmesini Yaza ayarlayın (  ).

Ön ısıtma, ön ısıtma düğmesi(A) ON(Açık) pozisyona getirildiğinde yapılacaktır.

Kombi kullanım suyunda ön ısıtma sağlamak için birkaç saniye periyodik olarak yanacaktır. Yanma arasındaki ortalama süre 90 dakikadır. Bu durum kombinin bulunduğu ortam sıcaklığına göre büyük ölçüde farklılık gösterebilir. Kombi kullanım suyuna ihtiyaç olduğu zaman yanacaktır.

Kombi ön ısıtma, ön ısıtma düğmesi (A) OFF (KAPALI) a getirilerek sabitleştirilebilir. Bu kombinin kısa süreler için çalışmasını durduracaktır. Ön ısıtma öncelikli olarak hassas ortamlarda(örn. Yatak odası vs) kombi kurulum için sağlanmıştır.

Not. Pompa, sistem gereksinimini önemsemeden 24 saatte bir kendini kontrol etmek için kısa süre çalışacaktır

## SU SICAKLIĞININ KONTROLÜ

### Kullanım Suyu

Kullanım suyu sıcaklığı kombi kontrolleri tarafından, düşük su ihtiyaç oranında maksimum 64°C'ye sınırlanmıştır, Kullanım suyu sıcaklık kontrolü(B) yoluyla ayarlanabilir.

Kombi termostat ayarları için yaklaşık debi sıcaklıkları:

Sıcaklık Ayarı	Debi Sıcaklığı
Minimum	40°C
Maksimum	64°C

Sistem çeşitleri ve mevsimlik sıcaklık değişimlerine bağlı olarak kullanım suyu debi oranı/sıcaklığı yükselişi muslukta ayarlama gerektirerek değişecektir: oran azalırsa sıcaklık artar,ya da tam tersi.

## MERKEZİ ISITMA

Kombi merkezi ısıtma radyatör sıcaklığını maksimum 80°C'de kontrol eder. Isıtma sıcaklık kontrolü (C ) düğmesi ile ayarlanabilir.

Logic Combi en etkin yoğuşma modunda çalışan yüksek verimli bir kombidir.

Kombi eğer Isıtma sıcaklık kontrolü ( C ) “e” (ekonomi modu) pozisyonuna getirilirse çalışır. Bu kontrol çok soğuk periyotlarda maksimuma ayarlanmalıdır.

### KOMBIYI KAPATMAK

Mode düğmesini OFF (Kapalı) a getirin.

### KOMBIYI YENİDEN YAKMAK

‘Kombi ateşleme’ kısmında gösterilen prosedürü tekrar edin.

### DONDAN KORUMA

Eğer hiçbir sistem don koruması sağlanmamışsa ve evden kısa süre ayrıldığınızda buzlanma oluşuyorsa, ısıtma kontrollerini (eğer bağlandıysa) düşük sıcaklık ayarında bırakın. Daha uzun süreler için,tüm sistem suyu boşaltılmalıdır.

Eğer sistem don termostatı içeriyorsa, soğuk havada kombi SADECE zaman düğmesiyle(wardsa) OFF(Kapalı) duruma getirilmelidir. Sigorta beslemesi, termostat normal çalışma pozisyonundayken ON (Açık) olmalıdır.

### KOMBI AŞIRI ISINMA KORUMASI

Kombi kontrolleri aşırı ısınma durumunda kombiyi kapatır. Eğer böyle bir şey olursa, L-1 hata kodu görünür.

Hata tablosuna bakınız.

### YANMA HATASI

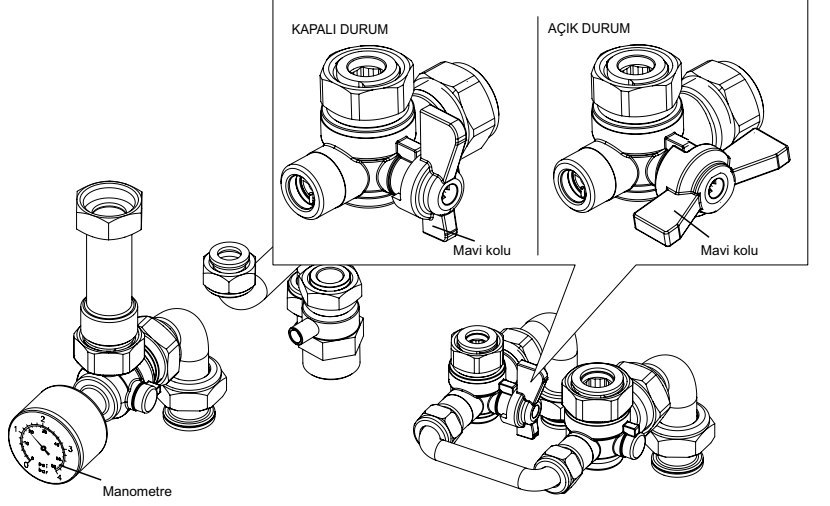
Böyle bir durum oluştursa F-2 hata kodu görünür. Hata tablosuna bakınız

## SİSTEM SU BASINCI KAYBI

Manometre (G) merkezi ısıtma sistem basıncını gösterir. Eğer basınç zaman içinde 1-2 barlık orijinal kurulum basıncının altına düşerse, su sızıntısı görülebilir. Bu durumda aşağıda gösterildiği gibi yeniden basınç prosedürünü uygulayın. Kombi dışındaki su sızıntılarından dolayı basınç düşmeye devam ediyorsa yetkili bir tesisatçıya kombi içinden gelen su sızıntıları için Yetkili Termo Teknik Servisi ile irtibata geçiniz.

### BU DURUMDA BASINÇ 0.5 BARIN ALTINA DÜŞERSE KOMBİ ÇALIŞMAYACAKTIR.

1. Doldurma devresi vanasını açık pozisyona getirin . Sistem şimdi dolacaktır.
2. Basınç ölçerini 1 - 1.5 bar arasına ulaşmasını bekleyin.
3. Doldurma vanalarını kapatın.



## YOĞUŞMA GIDERİ

Bu cihaz; cihazın yoğuşma suyunun donma riskini azaltan sifonik yoğuşma önleme sistemi ile donatılmıştır. Bununla birlikte, bu cihazın yoğuşma borusunun donması halinde, lütfen aşağıdaki talimatlara uyunuz.

- a. Buz çözme talimatlarını yerine getiremeyeceğinizi düşünüyorsanız, lütfen yardım almak için Yetkili Termo Teknik servisini arayın.
- b. Eğer talimatları yerine getirebileceğinizi düşünüyorsanız, lütfen sıcak aletlere dokunurken dikkatli olun. Boruların buzunu zemin seviyesinden yüksekte çözmeye çalışmayın.

Şayet bu cihazın yoğuşma borusunda tıkanıklık meydana gelirse, cihaz L2” arıza kodunu vermeden önce, yoğuşma suyu gürüldeme sesinin duyulacağı noktaya ulaşacaktır. Şayet cihaza reset atılırsa, cihaz başarısız ateşleme “L2” kodunu vermeden önce cihazdan gürüldeme sesi duyulacaktır.

Donmuş bir yoğuşma borusunun tıkanıklığını gidermek için;

1. Plastik borunun cihazın üzerinde yer alan çıkış noktasından son noktasına kadarki akış yolunu takip edin.  
Tıkanıklığı tespit edin. Borunun muhtemelen binaya en yakın noktada açıkta kalan yerinde veya akışı önleyen yerde donma meydana gelmiştir. Bu nokta, borunun açık ucu, dirsek veya yoğuşma suyunun birikeceği boşluk yeri olabilir. Herhangi bir başka işlem gerçekleştirmeden önce en kısa süre içerisinde tıkanıklığın yeri tespit edilmelidir.
2. Donma nedeniyle tıkanan bölgeye sıcak su şişesi, mikrodalgada pişirilebilir cep sobası veya ılık nemli bez uygulayın. Buz tamamen çözünmeden önce birkaç kez uygulamanın gerçekleştirilmesi gerekecektir. Bir kova vb.’nden borunun üzerine ılık su da dökülebilir. Kaynar su KULLANMAYIN.
3. Ilık su kullanırken dikkat edin çünkü su donabilir ve diğer lokal tehlikelere yol açabilir.
4. Tıkanıklık giderildiğinde ve yoğuşma suyu sorunsuz bir şekilde akmaya başladığında, cihaza reset atın. (‘Kombiyi Yakma’ ya bakınız)
5. Eğer cihaz ateşlemezse Yetkili Termo Teknik servisini arayın.

### Önleyici çözümler

Soğuk havalarda, kombinin sıcaklığını maksimum değere ayarlayın (Soğuk dönem sona erdiğinde orijinal ayara geri döndürülmelidir) Isıtmayı sürekli hale getirin ve oda termostatı gece yarısı veya kullanılmadığında 15°C olarak ayarlayın (Soğuk dönem sona erdiğinde normale döndürülmelidir).

## GAZ KAÇAĞI

Eğer bir gaz sızıntısı ya da hatası hissedilirse vakit kaybetmeden Doğalgaz Acil Servisiyle irtibat kurulmalıdır. Telefon: 187

**Ateşle gaz sızıntılarını araştırmayınız.**

## TEMİZLEME

Normal temizlik için sadece temiz bir bezle tozunu alın. İnatçı leke ve kirleri çıkarmak için,nemli bir bezle silin ve kuru bir bezle kurulayın.

**Aşındırıcı temizleme malzemeleri KULLANMAYIN.**

## BAKIM

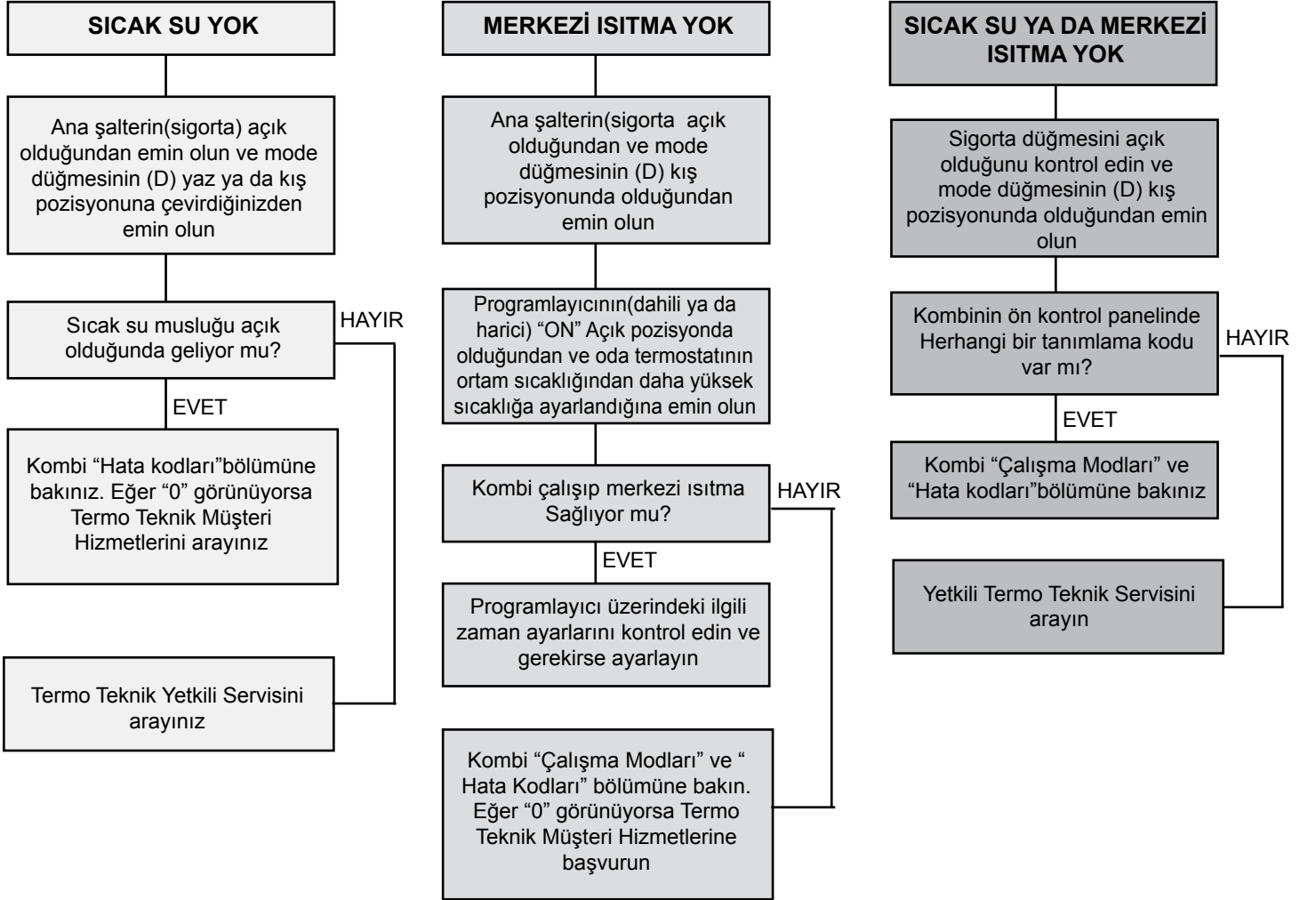
Her kış mevsimi öncesinde kombi için gerekli kontrolleri yaptırmanız tavsiye edilir. Gerekli arıza , bakım ve kontrol işlemi sadece Termo Teknik Yetkili Servisi tarafından yapılmalıdır.

# KOMBİ KULLANICISI İÇİN NOTLAR

**Not.** Garanti politikamızla uyumlu olarak, Yetkili Termo Teknik Servisini çağırmadan önce sizden aşağıdaki problemlerin görünür olup olmadığını kontrol etmenizi rica ediyoruz. Eğer cihazdan kaynaklı olmayan bir problem varsa, verilecek servis için ücret alma hakkımızı saklı tutarız.

## SORUN GİDERME






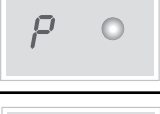

TABLO 4



devam eden .....

# ÇALIŞMA MODLARI

TABLO 5

KOMBİ ÜZERİNDEKİ EKRAN KODU	AÇIKLAMA
	Kombi bekleme modunda ya merkezi ısıtma çağrısı ya da sıcak su tedariki bekliyor.
	Kombi merkezi ısıtma modunda bulunuyor fakat cihaz merkezi ısıtmada istenen sıcaklığa ulaşmış.
	Kombi sıcak su modunda bulunuyor fakat cihaz kullanım suyunda istenen sıcaklığa ulaşmış.
	Kombi merkezi ısıtma modunda çalışıyor.
	Kombi sıcak su modunda çalışıyor.
	Kombi kullanım suyu ön ısıtma modunda çalışıyor.
	Kombi donma modunda çalışıyor.

devam eden .....

# HATAKODLARI

TABLO 6

ARIZA KODU	AÇIKLAMA	ÇÖZÜM
<div style="display: flex; justify-content: space-around;"> <div style="border: 1px solid black; padding: 2px; text-align: center;">status burner <b>F</b></div> <div style="border: 1px solid black; padding: 2px; text-align: center;">status burner <b>6</b></div> </div>	Dış Sensor Hatası	Cihazı resetleyin. Düzelmeye olmaz ise Yetkili Servis ile bağlantıya geçin.
<div style="display: flex; justify-content: space-around;"> <div style="border: 1px solid black; padding: 2px; text-align: center;">status burner <b>F</b></div> <div style="border: 1px solid black; padding: 2px; text-align: center;">status burner <b>7</b></div> </div>	Düşük Ana Voltaj	Elektrik kurumuna ya da uzman bir elektrikçiyle başvurun. Voltaj dalgalanmalarının sık olduğu yerlerde regülatör kullanınız.
<div style="display: flex; justify-content: space-around;"> <div style="border: 1px solid black; padding: 2px; text-align: center;">status burner <b>F</b></div> <div style="border: 1px solid black; padding: 2px; text-align: center;">status burner <b>9</b></div> </div>	Anakart Hatası	Cihazı resetleyin. Düzelmeye olmaz ise Yetkili Servis ile bağlantıya geçin.
<div style="display: flex; justify-content: space-around;"> <div style="border: 1px solid black; padding: 2px; text-align: center;">status burner <b>L</b></div> <div style="border: 1px solid black; padding: 2px; text-align: center;">status burner <b>5</b></div> </div>	Kombi 15 Dakikada Yeniden Başlıyor	<ol style="list-style-type: none"> <li>1.. Sigortayı kapatıp / açın.</li> <li>2. Cihazı resetleyin. Düzelmeye olmaz ise Yetkili Servis ile bağlantıya geçin.</li> </ol>
<div style="display: flex; justify-content: space-around;"> <div style="border: 1px solid black; padding: 2px; text-align: center;">status burner <b>L</b></div> <div style="border: 1px solid black; padding: 2px; text-align: center;">status burner <b>6</b></div> </div>	Yanlış Alev Sinyali	Cihazı resetleyin. Düzelmeye olmaz ise Yetkili Servis ile bağlantıya geçin.
<div style="display: flex; justify-content: space-around;"> <div style="border: 1px solid black; padding: 2px; text-align: center;">status burner <b>C</b></div> <div style="border: 1px solid black; padding: 2px; text-align: center;">status burner <b>0</b></div> </div>	BCC Etkinleştirme Hatası	Cihazı resetleyin. Düzelmeye olmaz ise Yetkili Servis ile bağlantıya geçin.
<div style="display: flex; justify-content: space-around;"> <div style="border: 1px solid black; padding: 2px; text-align: center;">status burner <b>C</b></div> <div style="border: 1px solid black; padding: 2px; text-align: center;">status burner <b>2</b></div> </div>	BCC Hatası	
<div style="display: flex; justify-content: space-around;"> <div style="border: 1px solid black; padding: 2px; text-align: center;">status burner <b>F</b></div> <div style="border: 1px solid black; padding: 2px; text-align: center;">status burner <b>1</b></div> </div>	Düşük Su Basıncı	<ol style="list-style-type: none"> <li>1. Sistem basıncının 1 ve 1.5 bar arasında olduğunu Düşük Su Basıncı Aşırı Isınma manometreden kontrol edin.</li> <li>2. Radyatör vanalarının açık olduğunu kontrol edin.</li> </ol>
<div style="display: flex; justify-content: space-around;"> <div style="border: 1px solid black; padding: 2px; text-align: center;">status burner <b>L</b></div> <div style="border: 1px solid black; padding: 2px; text-align: center;">status burner <b>1</b></div> </div>	Aşırı Isınma / hiç su	<ol style="list-style-type: none"> <li>3. Cihazı resetleyin. Düzelmeye olmaz ise Yetkili Servis ile bağlantıya geçin.</li> </ol>
<div style="display: flex; justify-content: space-around;"> <div style="border: 1px solid black; padding: 2px; text-align: center;">status burner <b>F</b></div> <div style="border: 1px solid black; padding: 2px; text-align: center;">status burner <b>2</b></div> </div>	Alev Kaybı	<ol style="list-style-type: none"> <li>1. Gaz vanalarının açık olduğunu kontrol edin.</li> <li>2. Evdeki diğer gazla çalışan cihazlara gaz geldiğini kontrol edin.</li> <li>3. Diğer cihazlar çalışmıyorsa ya da başka bir cihaz yoksa sayaçta bir gaz beslemesininolduğunu ve/veya önceden ödemeli sayaçta krediniz olduğunu kontrol edin.</li> <li>4. Eğer kombi çalışmazsa Yetkili Servis ile bağlantıya geçin.</li> </ol>
<div style="display: flex; justify-content: space-around;"> <div style="border: 1px solid black; padding: 2px; text-align: center;">status burner <b>L</b></div> <div style="border: 1px solid black; padding: 2px; text-align: center;">status burner <b>2</b></div> </div>	Ateşleme Yok	
<div style="display: flex; justify-content: space-around;"> <div style="border: 1px solid black; padding: 2px; text-align: center;">status burner <b>F</b></div> <div style="border: 1px solid black; padding: 2px; text-align: center;">status burner <b>3</b></div> </div>	Fan Hatası	Cihazı resetleyin. Düzelmeye olmaz ise Yetkili Servis ile bağlantıya geçin.
<div style="display: flex; justify-content: space-around;"> <div style="border: 1px solid black; padding: 2px; text-align: center;">status burner <b>F</b></div> <div style="border: 1px solid black; padding: 2px; text-align: center;">status burner <b>4</b></div> </div>	Gidiş Termistörü	Cihazı resetleyin. Düzelmeye olmaz ise Yetkili Servis ile bağlantıya geçin.
<div style="display: flex; justify-content: space-around;"> <div style="border: 1px solid black; padding: 2px; text-align: center;">status burner <b>F</b></div> <div style="border: 1px solid black; padding: 2px; text-align: center;">status burner <b>5</b></div> </div>	Dönüş Termistörü	Cihazı resetleyin. Düzelmeye olmaz ise Yetkili Servis ile bağlantıya geçin.

## HER HAKKI MAHFUZDUR

Firmamızın ürettiği kombiler, kullanma ve montaj kılavuzları üzerinde önceden belirtilmeksizin değişiklik yapma hakkını saklı tutar.

YETKİLİ SATICI

TERMO TEKNİK TİC. VE SAN A.Ş

YETKİLİ KAŞE / İMZA

YETKİLİ KAŞE / İMZA

## MALIN

CİNSİ: : YOĞUŞMALI KOMBİ

MARKASI :

MODELİ :

BANDROL VE SERİNO :

İMAL TARİHİ :

TESLİM TARİHİ VE YERİ :

AZAMI TAMİR SÜRESİ : 20 İŞ GÜNÜ

SATICI FİRMANIN

ÜNVANI :

ADRESİ :

TELEFONU :

FAKSI :

TARİH – İMZA – KAŞE :

**İthalatçı Firma**

: **Termo Teknik Tic. Ve San. A.Ş.**

Basın Ekspres yolu Cemal ULUSOY Cad. No. 57 Enco plaza Kat 3 Yenibosna - İSTANBUL  
0 212 697 84 84 / 0 212 277 43 45

**Satış Yeri**

: Basın Ekspres yolu Cemal ULUSOY Cad. No. 57 Enco plaza Kat 3 Yenibosna - İSTANBUL  
0 212 697 84 84 / 0 212 277 43 45

**Merkez Servis**

: Basın Ekspres yolu Cemal ULUSOY Cad. No. 57 Enco plaza Kat 3 Yenibosna - İSTANBUL  
0 212 697 87 71 / 72

**Üretici**

: **Ideal Boilers**, P.O. Box103, National Ave, Kingston Upon Hull, HU5 4JN.  
Tel.01482 492251 Fax.01482 448858. Registration No. London 322137. UK