

E.C.A.[®]

proteus PLUS
BLUE



KOCAELİ KOMBİ KLİMA.com

**PROTEUS PLUS BLUE
24 HM HERMETİK
MONOTERMİK KOMBİ**



**KULLANMA VE
MONTAJ KILAVUZU**



E.C.A. Çağrı Merkezi 444 0 322

İÇİNDEKİLER

GİRİŞ	1
GARANTİ VE SERVİS	1
SEMBOLLER	1
EMNİYET KURALLARI VE UYARILAR	2
ÜRÜN	3
Genel Özellikler	3
Ürün Notasyonu	4
Teknik Özellikler	4
Elektrik Devre Şeması	5
AMBALAJ	6
MONTAJ	7
Cihaz İçin Montaj Yerinin Seçimi	7
BAĞLANTILAR	8
Baca Bağlantılarında Dikkat Edilecek Hususlar	9
Hermetik Tip Baca Bağlantıları	11
Gaz ve Su Borusu Bağlantısı	19
Elektrik Bağlantısı	19
Oda Termostatı (Opsiyonel)	20
İLK ÇALIŞTIRMA VE KULLANIM	22
CİHAZIN ÇALIŞTIRILMASI	24
GAZ DÖNÜŞÜMÜ	26
HATA & ARIZALARIN TESPİTİ VE GİDERİLMESİ	28
BAKIM	30
STANDARTLAR / TALİMATLAR	30
EKLER	31
MONTAJ ŞABLONU	32
AT UYGUNLUK BEYANI	34

■ GİRİŞ

E.C.A. Proteus Plus Blue 24 kW hermetik kombiler; verimli, emniyetli ve konforlu bir merkezi ısıtma ve sıcak kullanım suyu ihtiyacına yönelik olarak tasarlanmıştır. 24 kW hermetik kombiler istenilen yakıt tercihinin göre doğalgaz veya LPG ile çalıştırılabilme imkanına sahiptir.

Bu kılavuzda, istenilen yakıt tercihinin göre doğal gaz veya LPG ile çalışabilen E.C.A. Proteus Plus Blue hermetik kombilerin montaj ve kullanım bilgilerini bulacaksınız. Cihazınızın teknik özellikleri, monte edilecek yerinin seçimi, bağlantılarının (su, gaz, baca ve elektrik) yapılması, gaz dönüşümü, bakım bilgileri ve muhtemel arızaların tespit edilerek giderilmesi konularında kılavuzunuzda ayrıntılı açıklamalara yer verilmiştir. Cihazınızın tüm özelliklerinden yararlanmak ve uzun süreli olarak sorunsuz bir şekilde kullanmak için lütfen kılavuzunuzu dikkatlice okuyunuz.

Cihazınız ile birlikte verilen tüm dökümanları gerektiğinde başvurmak üzere saklayınız.

■ GARANTİ VE SERVİS

- Tüm tamirat ve senelik bakımlar E.C.A. yetkili servislerince yapılmalıdır. Montaj ve kullanım kılavuzunda belirtilen talimat ve uyarılara uyulması kaydıyla cihazınız malzeme ve işçiliklerden doğabilecek her tür arızaya karşı 3 yıl süreyle E.C.A. servis garantisine sahiptir.
- Garantinin geçerli olabilmesi için kılavuzla birlikte verilen garanti belgesini cihazı aldığınız yere alış tarihini mutlaka işleterek onaylatmanız gerekir.
- Bu E.C.A. mamulu normal kullanım şartlarında tamir gerektirmez. Ancak, herhangi bir hususta yardıma ihtiyacınız olduğu takdirde yurt içine yayılmış E.C.A. satış sonrası müşteri hizmetleri teşkilatı EMAR her an emrinizdedir.
- Yetkili servislerimizin adreslerini içeren liste ayrıca verilmiştir.
- Kombi cihazları için Gümrük ve Ticaret Bakanlığı'nca tespit ve ilan edilen kullanım ömrü 15 yıldır.
- EEE yönetmeliğine uygundur.

■ SEMBOLLER

Aşağıdaki semboller cihazın kullanım ve montajıyla ilgili önemli noktalara dikkat çekmek amacı ile metin içerisinde gerekli noktalara yerleştirilmiştir. Sembollerin ne anlama geldiği aşağıda ifade edilmiştir.



DİKKAT: Maddi yada hafif ferdi zarar meydana gelebileceğini ifade eder.

TEHLİKE: Ağır ferdi zarar meydana gelebileceğini ifade eder.



- Kullanıcının göz önünde bulundurması gereken bilgileri ihtiva eden açıklamalardır.



- Kullanıcının müdahale etmemesi gereken ve yetkili servisin sorumluluğunda olan durumları gösterir.

EMNİYET KURALLARI VE UYARILAR

Emniyet Kuralları

Gaz kokusu hissedilmesi durumunda;

- Cihazın gaz vanasını ve gaz ile çalışan diğer tüm cihazların vanalarını kapatın.
- Ocak, fırın vb. cihazları kapatarak alevlerini söndürün.
- Kibrit, çakmak vb. yakmayın sigaranızı söndürün.
- Kapı ve pencerelerinizi açarak bulunduğunuz ortamı havalandırın.
- Elektrikli cihazlarınızın düğmelerine ve fişlerine kesinlikle dokunmayın.
- Daire ve bina girişindeki gaz vanalarını kapatın.
- Gaz kokusu olan ortamlardaki telefonları kullanmayın.
- Zaman kaybetmeden 187 nolu telefondan gaz şirketine haber verin ve durumu en yakın yetkili servise bildirin.

- Yanıcı ve patlayıcı özelliği bulunan maddeleri cihazınızın yakınında bulundurmayınız ve kullanmayınız.
- Temizlik, gaz kaçak testi vb. işlemler sırasında su, köpük gibi maddeleri elektriksel bağlantılardan uzak tutunuz.
- Cihazınızda yakıt olarak LPG (tüpgaz) kullanıyorsanız cihazla gaz tüpü arasındaki bağlantıların zarar görerek ciddi tehlikeler yaratmaması için gaz tüpünü kesinlikle sallamayınız veya yatırmayınız.
- Cihazınızın bulunduğu ortamda atmosfere açılan havalandırma menfezlerinin önünü kesinlikle kapatmayınız.

Tesisat

- **Cihazınızı mutlaka 230V AC, 50 Hz topraklı priz hattına bağlayınız.**
- Cihazınızın montajı yapılmadan önce doğalgaz, kalorifer ve sıcak kullanım suyu tesisatlarının hazır olması gerekir. Doğalgaz tesisatı, yetkili bir mühendislik bürosu tarafından projelendirilmiş, onaylatılmış ve yaptırılmış olmalıdır. Tüm bu işlemlerin giderleri kullanıcıya aittir.

Gaz Dönüşümü

- Cihazınızın kullanacağı yakıt türüne göre (LPG veya Doğalgaz) satın alınmış olması gerekir. Kullanıcı cihazı satın aldıktan sonra gaz dönüşümü talebinde bulunursa bu işlem ücrete tabidir.
- Gaz dönüşüm işlemi kesinlikle yetkili servis tarafından yapılmalıdır. Dönüşüm işlemi sonrasında mutlaka gaz kaçak testi yapılmalıdır.

Montaj

- Cihazın montajı yetkili tesisatçı bayi tarafından, montaj kılavuzunda yer alan TSE ve yetkili gaz kuruluşlarınca belirtilen talimatlara (yer seçimi baca bağlantısı vb.) uygun olarak yapılmalıdır.
- Cihaz su buharı, deterjan buharı vb. etkilere direk maruz kalacak biçimde monte edilmemelidir.
- Baca bağlantılarında yetkili servise danışılmadan herhangi bir değişiklik yapılmamalıdır.

İşletmeye Alma

- Cihazın ilk çalıştırması kesinlikle yetkili servis tarafından yapılmalıdır. Cihazın işletmeye alınabilmesi için yetkili gaz şirketi tarafından gazın açılmış olması gerekir.
- Bilgi etiketinde yer alan, cihazın gaz tipi (doğalgaz/LPG), gaz besleme basıncı (mbar), kullanabildiği maksimum su basıncı (bar) ve elektrik beslemesi anma gerilimi (V) bilgilerinin yerel besleme şartları ile uyum kontrolleri eksiksiz olarak yapılmalıdır.
- Cihazın tesisinin ardından ilk çalıştırılması sonunda yetkili servisten cihazın çalıştırılması ve güvenlik tertibatları hakkında bilgi isteyiniz.

Kullanım ve Bakım

- Montaj ve kullanım kılavuzundaki uyarıları dikkate alınız. Böylelikle yanlış kullanım ve bunun doğuracağı tehlikeler önlenmiş olacaktır.

- Cihazınızın her yıl mevsim başında genel bakımı yapılmalıdır. Bakım işlemlerini mutlaka E.C.A. yetkili servislerine yaptırınız.
- Cihazın dış yüzeylerinin temizliği deterjan veya herhangi bir kimyasal madde kullanmadan sadece nemli bir bezle yapılmalıdır. Deterjan vb. kimyasal kullanımı cihazınızda paslanmalara ve çizilmelere sebep olabilir.

ÜRÜN

Genel Özellikler

E.C.A. Proteus Plus Blue 24 kW hermetik kombiler, merkezi ısıtma ve sıcak kullanım suyu kullanımına yöneliktir. Proteus Plus Blue hermetik kombiler doğalgaz veya LPG ile çalışabilir.

Servis ve bakım kolaylığı sağlayan tasarımı ve 720x400x330 mm boyutları ile kullanım yerlerinde mekan tasarrufu sağlar. Yuvarlak hatları ve tasarımı ile zarif bir görünümü vardır.

Kumanda paneli, ergonomik bir yapıda tasarlanmıştır. Çalışma fonksiyonları, kalorifer devresi ve kullanım suyu sıcaklıkları, olası arızalarda arıza durumları, ayar değerleri, su basınç bilgisi ve güncel değerler LCD üzerinden görülebilir.

Cihazın çalışma fonksiyonları ve güvenliği tek bir merkez, 'ana kart' üzerinden sağlanır. Ana kart; gaz valfi, fan, sirkülasyon pompası ve 3 yönlü vanayı kumanda eder. Brülör de alev olup olmadığı ön panelde bulunan gözetleme camından veya LCD ekran üzerinden izlenebilir.



DİKKAT: Alev modülasyonunun izlenmesi sırasında gözetleme camı çevresine doğrudan temas edilmesi yanma tehlikesine karşı sakıncalıdır.

Brülör, sıcaklık ve ısıl gerilmelere dayanıklı paslanmaz çelik malzemeden yapılmıştır. Özel tasarımı ile sessiz çalışır, gazın homojen dağılması sonucu verimli ve temiz bir yanma sağlar. Brülöre uygun olarak ideal boyutlarda, asgari ısı kaybıyla yüksek verim ve düşük gaz emisyonu sağlayan mükemmel izolasyonlu bir yanma odası tasarlanmıştır. Brülör ve yanma odasının bu özellikleri sayesinde yakıt tasarrufu sağlanır, ayrıca minimum gürültü seviyesi elde edilir.

Sirkülasyon pompası, otomatik purjör, üç devirli ve her tesisata uygundur. Cihazın, tesisattaki ısı yığılmaları engelleyen 'pump over-run' özelliği vardır. Merkezi ısıtma ve/veya sıcak kullanım suyu ihtiyacı sona erdikten sonra bu özellik ile sirkülasyon pompası belli bir süre daha çalışmaya devam eder.

Isıl şok engelleyici biçimde tasarlanmış, uzun ömürlü, bakır eşanjör ile yüksek verim elde edilir. Ayrıca konforlu ve verimli sıcak kullanım suyu elde edebilmesi için cihazın içerisinde ayrı bir çelik plakalı eşanjör vardır.

Cihazınızda bulunan emniyet sistemleri ile hem sizin hem de cihazınızın tam emniyeti sağlanmıştır. Bu emniyet sistemleri;

- Baca Emniyeti
- Alev Sönme Emniyeti
- Aşırı Sıcaklık Emniyeti (105°C)
- Kullanma Suyu Aşırı Isınma Emniyeti (71°C)
- Kalorifer Devresi Suyu Aşırı Isınma Emniyeti (95°C)
- Yüksek Su Basınç Emniyeti (3 bar)
- Düşük Su Basıncı Emniyeti (0,8 bar)
- Düşük Voltaj Emniyeti (130V AC)
- Sıcak Su Yiğilme Emniyeti (By-pass devresi ve pompa ek çalışma)
- Donma Emniyeti (Donma emniyetinin çalışabilmesi için cihazın elektrik bağlantısının kesilmemesi gerekmektedir.)
- Pompa Sıkışma Emniyeti
- 3 Yönlü Valf Sıkışma Emniyeti
- Otomatik Hava Purjörü
- Genleşme Tankı

Ürün Notasyonu

Notasyon	Açıklama
PRP BLUE 24 HM	E.C.A. Proteus Plus BLUE 24 kW Hermetik Kombi (monotermik model)

Tablo 1

Teknik Özellikler

E.C.A. Proteus Plus Blue hermetik kombiler, C Tipi cihazlar sınıfına girer (TS EN 15502 - 1). C tipi cihazlar, kapalı yanma odalı cihazlardır. Yanma için gerekli taze hava, özel baca bağlantısı ile cihazın monte edildiği ortamdan bağımsız olarak dış ortamdan alınır ve yine aynı özel baca bağlantısı ile oluşan atık gaz dış ortama verilir.

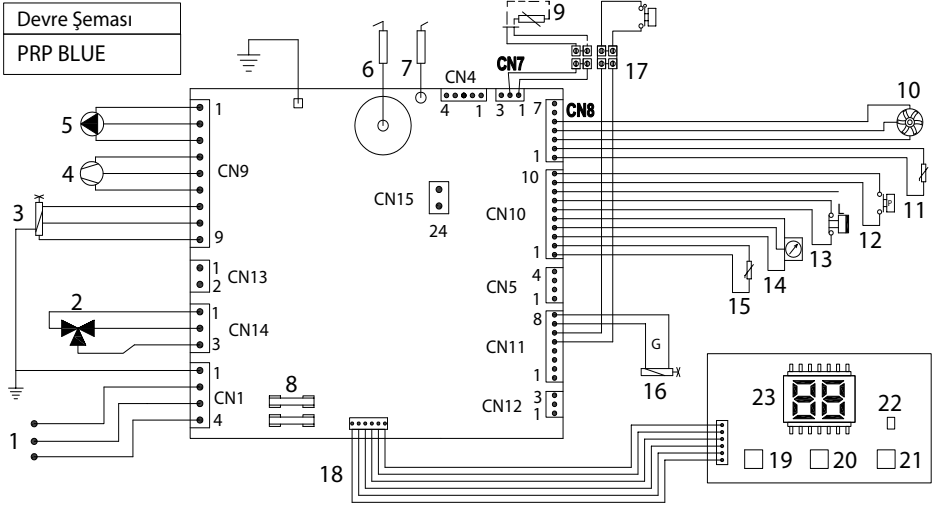
E.C.A. Hermetik kombiler için teknik özellikler Tablo 2’de verilmiştir.

Kategori	Proteus Plus Blue		Birim
	II _{2H 3B/P}		
Tip	C _{12x} , C _{32x} , C _{42x} , C _{52x}		
Gaz Tipi	G20 (Doğalgaz) G30-31 (LPG)		
Güç			
P Min. Isıtma Gücü (Isıl Güç)	8,2		kW
P Max. Isıtma Gücü (Isıl Güç)	23,3		kW
Q Isıl Yük (min.)	9,2		kW
Q Isıl Yük (max.)	25,6		kW
Gaz Tüketimi			
Doğalgaz (tam güçte)	2,67		m ³ /h
Doğalgaz (min. güçte)	0,96		m ³ /h
LPG	2,0		kg/h
Gaz Giriş Basıncı			
Doğalgaz	20		mbar
LPG	30 / 37		mbar
Sıcak Kullanım Suyu			
Min. Debi	3		l/dak.
Maks. Debi	10 (Δt=33,4)		l/dak.
Min. Su Basıncı	0,3		bar
Maks. Su Basıncı	10		bar
Sıcak Su Aralığı	35-64		°C
Merkezi Isıtma			
Min. Su Basıncı	0,8		bar
Maks. Su Basıncı	3		bar
Sıcak Su Aralığı	40 - 80		°C
Genel			
Elektrik Beslemesi	230VAC -50Hz		VAC -Hz
Elektrik Tüketimi	95		watt
Koruma Sınıfı	IPX4 D		
Genleşme Tankı	8		Litre
Boyutlar (Yx GxD)	720x400x330		mm
Ağırlık (ambalajsız)	35		kg
NOx Sınıfı	2		

Tablo 2

Gaz tüketimi hesabında; Doğalgaz için; Hu = 9,59 kWh/m³
LPG için; Hu = 12,793 kWh/kg

Elektrik Devre Şeması



Şekil 1

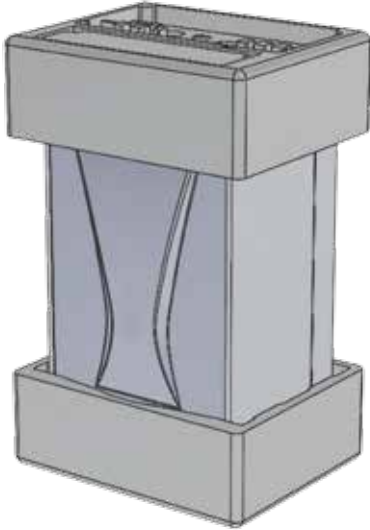
1. BESLEME KABLOSU
2. 3 YOLLU VALF
3. GAZ VALFİ
4. FAN
5. POMPA
6. ATEŞLEME ELEKTRODU
7. İYONİZASYON ELEKTRODU
8. SİGORTA
9. DIŞ HAVA SENSÖRÜ (Ops.)
10. TÜRBİN
11. KULLANMA SUYU SICAKLIK SENSÖRÜ
12. HAVA BASINÇ ANAHTARI
13. EMNİYET TERMOSTATI
14. SU BASINÇ SENSÖRÜ
15. SICAKLIK SENSÖRÜ
16. GAZ VALFİ MODÜLASYON
17. ODA TERMOSTATI (Ops.)
18. HABERLEŞME KABLOSU
19. KULLANIM SUYU DÜĞMESİ
20. KALORİFER DEVRESİ DÜĞ.
21. ON/ OFF /RESET DÜĞMESİ
22. ARIZA LEDİ
23. LCD EKRANI
24. JUMPER (Takılı Değil)

AMBALAJ

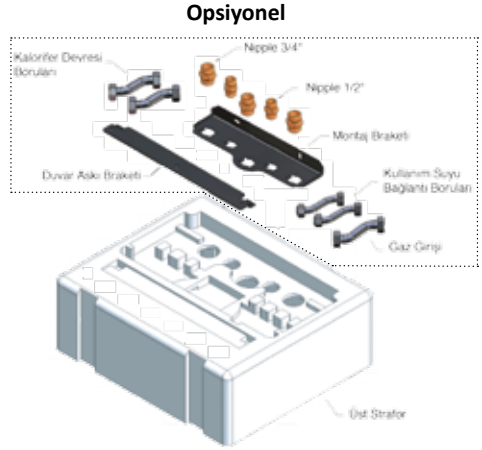


DİKKAT: Cihazın nakliye ve depolanması sırasında karton ambalaj üzerindeki uyarılara dikkat edilmelidir.

- Cihaz, 865 x 470 x 405 (YxGxD) mm boyutlarında alt ve üst straforlar ile desteklenmiş şekilde karton bir kutu içerisinde teslim edilir (Şekil 2a).



Şekil 2a



Şekil 2b

Şekil 2

→ Cihazın montajı için gerekli olan parçalar (duvar askı braketi, su ve gaz bağlantıları için 5 adet conta, 3'er adet dübel ve tespit vidası) üst strafora konulmuştur.

Şekil 2b'de görülen diğer parçalar opsiyoneldir. Aşağıda yazılı olan bu opsiyonel parçaları yetkili bir E.C.A. Bayisinden sipariş edebilirsiniz.

- Montaj braketi
- Kalorifer suyu bağlantı boruları (3/4", 2 adet)
- Kullanma suyu bağlantı boruları (1/2", 2 adet)
- Gaz giriş borusu (3/4", 1 adet)
- Nipel (1/2", 2 adet - 3/4", 3 adet)
- 6 adet 3/4" conta ve 4 adet 1/2" conta (su ve gaz bağlantıları için)

MONTAJ

Cihazı Monte Edilecek Yerin Belirlenmesi

- Cihazın monte edilebileceği yerler için TSE ve yetkili gaz kuruluşlarının belirlediği kurallara uyulmalıdır.

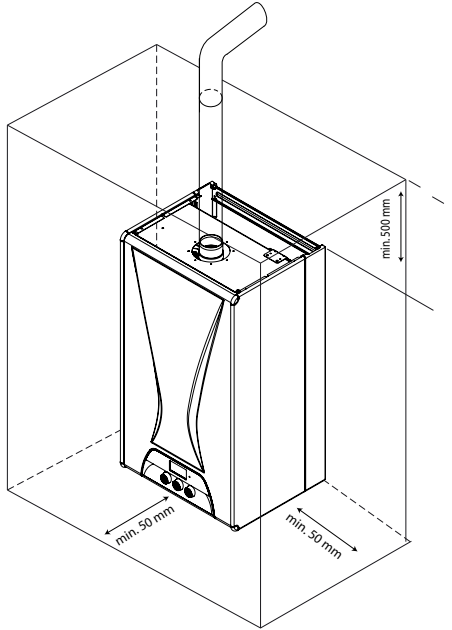
- Cihazın bir kabin içine monte edilmiş ise bakım ve onarım için gerekli mesafeler en az Şekil 3'deki gibi olmalıdır.

- Kabinin altına ve üstüne 2 adet havalandırma menfezi yapılmalıdır, yapılan menfezler kabinin havalandırmasını sağlayarak cihazın ısınmasını önler. Doğrudan dış hava ile irtibatlı kabin menfezleri için 110 cm² bina içi irtibatlı kabin menfezleri için 220 cm²lik alanlar bırakılmalıdır.

Maksimum ısıtma gücünde, cihazınızın dış yüzey sıcaklığı 85°C'den yukarı çıkmadığından, yanabilen yapı malzeme ve elemanlarına karşı özel koruyucu tedbir gerekli değildir.

TSE ve yetkili gaz kuruluşlarınca hermetik cihazınızın monte edilebileceği yerler için aşağıdaki sınırlamalar getirilmiştir;

- Binaların merdiven boşluklarına,
- Binaların genelle kullanıma açık koridorlarına,
- Baca duvarları üzerine,
- Bina aydınlıklarına, cihazların montajı yapılmamalıdır.



Şekil 3



Kombinizi direkt güneş ışınlarına maruz kalacak yerlere monte etmeyiniz. Güneş ışınları, zaman içinde cihazınızın dış yüzeyinde renk değişikliğine sebep olabilir.

TEHLİKELİ: Hermetik cihazınızın monte edilecek yeri ve hermetik baca çıkışı yeri TSE ve yetkili gaz kuruluşlarınca belirtilen talimatlara uymalıdır.

BAĞLANTILAR

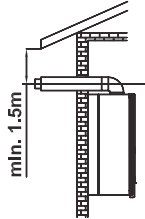
Baca Bağlantılarında Dikkat Edilecek Hususlar

Cihazın monte edilecek yerin belirlenmesinde baca çıkışının yeri de dikkat edilmesi gereken önemli noktalardan bir tanesidir. Baca çıkışları mutlaka direkt dış ortama ve hava sirkülasyonu olan yerlere bağlanmalıdır.

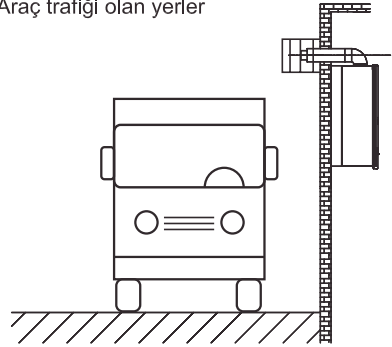
Baca çıkışları;

- Geçit ve koridorlara,
- Dar saçak aralıklarına,
- Binaların havalandırma ve aydınlık boşluklarına,
- Balkonlara (açık veya kapalı)
- Asansör boşlukları ve atık gaz çıkışını engelleyen çıkıntılı yapı kısımlarının altlarına,
- Başka birimlere temiz hava sağlayan açıklıklara,
- Binalar arası avlulara,
- Doğrudan rüzgar direncine maruz kalabilecek yerlere bağlanmamalıdır.
- Dışarıya taşan çatı veya ahşap kaplamanın, üstten bacaya uzaklığı en az 1.5 m olmalıdır. (Şekil 4a)
- Baca çıkışına darbe olması muhtemel yerlerde, baca çıkışları paslanmaz veya galvaniz çelik tel örgü kafeslerle korunmalıdır. Araç trafiğinin olduğu yerlerde buna dikkat edilmelidir. (Şekil 4b)
- İnsanların geçtiği yerlerde, örneğin kaldırımlarda baca çıkış yüksekliği en az 2m olmalıdır. (Şekil 4c) Kaldırımlara cephele yarı bodrum binalar için, gerekli emniyet tedbirleri alınmak şartıyla bu yükseklik en az 1m. olabilir.
- İnsan ve araç trafiğinin olmadığı yerlerde en az 0.3 m yükseklikte olmalıdır. (Şekil 4d)
- Binaların en üst katlarındaki dairelere ait, hermetik cihazların baca çıkışlarının bina aydınlığına verilebilmesi koşulları; üretici firmaya ait orjinal parçalarla düşey istikamette yükselme yapılmalı ve aydınlık bitim noktasına ulaşılmalıdır. (Burada toplam baca uzunluğu müsaade edilen sınırlarda kalmalıdır.) Ayrıca, çıkış yapılan nokta ile çatı mahyası arasındaki mesafe, aydınlıktan kaç adet dairenin yararlandığı ve pencerelerin durumu değerlendirilmelidir.

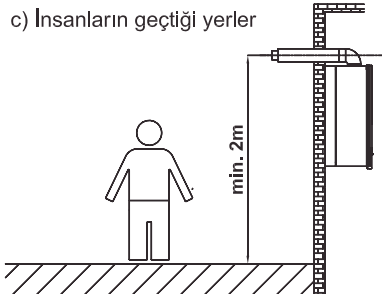
a) Çatıya olan mesafe



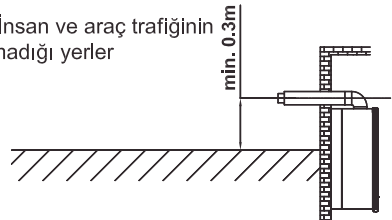
b) Araç trafiği olan yerler



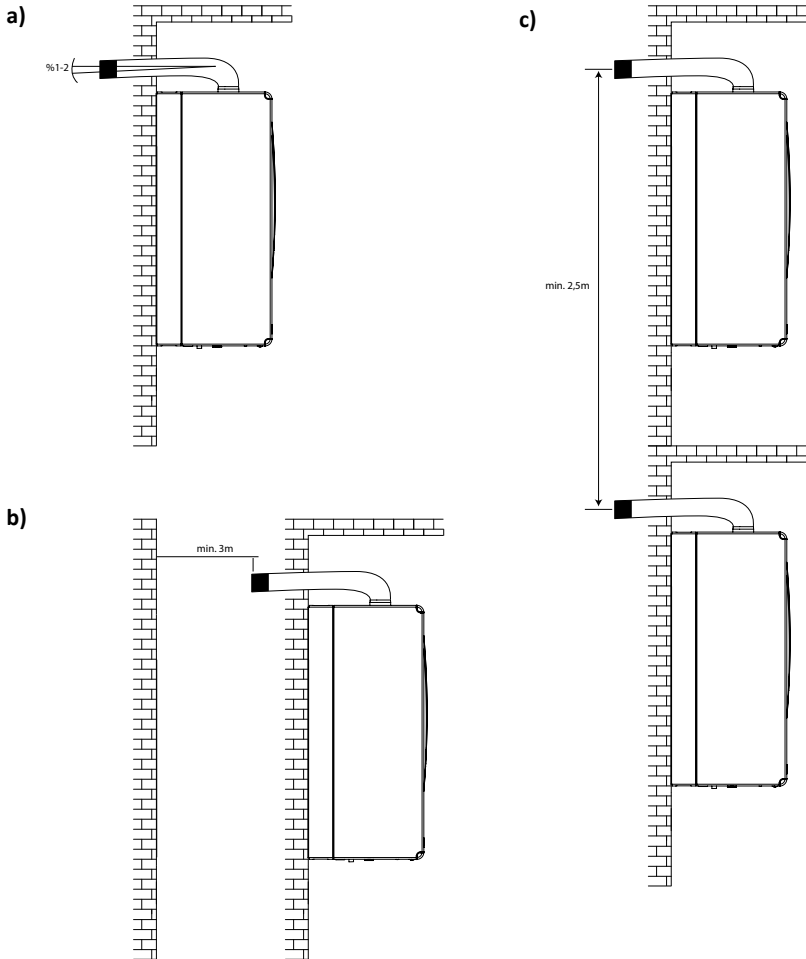
c) İnsanların geçtiği yerler



d) İnsan ve araç trafiğinin olmadığı yerler



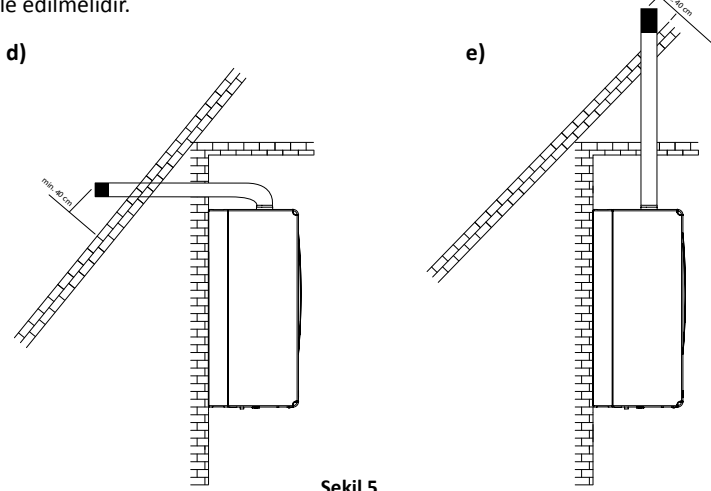
- C tipi cihazlarda yatay çıkış ağzları, cihaza yağmur suyu vb. girmemesi için dış tarafta aşağıya doru %1-2 eğimle monte edilmelidir (Şekil 5a).
- Atık gaz çıkış ağzının karşı bina ile olan mesafesi, atık gaz atış doğrultusunda en az 3 m olmalıdır (Şekil 5b).
- C tipi cihazların baca çıkış ağzları arasında yukarı doğru en az 2.5 m mesafe olmalıdır. Ayrıca bu cihazların atık gaz çıkış ağzı, pencere alt kenarının 30 cm altında olmalıdır (Şekil 5c).
- Zemin seviyesinin altındaki (bodrum katlarında) "C" tipi cihazlar, yalnız her cihazın yanma havası ve atık gaz boru hatları kendine ait kanallara açılıyorsa tesis edilebilir. Kanalların kesit alanları en az 0.75 m² ve kanalın küçük kenar boyutu en az 0.5m olmalıdır. Bu kanallara açılan havalandırma menfezi veya pencere olmamalıdır.
- C tipi cihazlarda yanma havası ve atık gaz boru çıkış ağzları yakıt pompaları ve yakıt depolarından en az 5 m yatay uzaklıkta olmalıdır.



Şekil 5

Cihazın çatı katlarına veya çatı/teras altındaki odalara monte edilmesi durumunda,

- Baca çıkışı çatı üzerinden en az 40 cm yükseklikte olmalıdır (Şekil 5d ve 5e).
- Tavanın yüksek sıcaklığa dayanıklı olması gerekir. Cihazın temiz yanma havası temini ve atık gaz çıkışını sağlayan "hermetik baca grubu" çatı arasında yüksek sıcaklığa dayanıklı malzeme ile izole edilmelidir.
- Tavan yüksek sıcaklığa dayanıklı malzemeden değil ise "hermetik baca grubu" tavan geçişinden itibaren yanmayan malzeme ile izole edilmeli veya ayrı bir koruma borusu içine alınmalıdır.
- Borularda yoğuşmayı önlemesi bakımından hermetik baca grubunun çatı arasında kalan kısmı mutlaka izole edilmelidir.

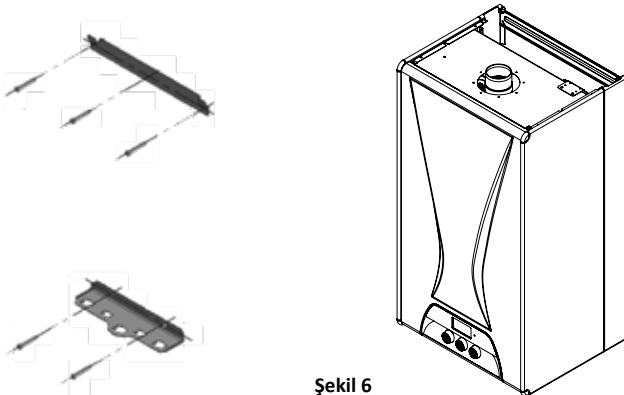


Şekil 5

Baca Bağlantılarında Dikkat Edilecek Hususlar

Kombinin asılacağı yer belirlendikten sonra,

- Cihazın kullanma ve montaj kılavuzunun son sayfasında yer alan montaj şablonu kullanılarak, duvar askı braketinin ve montaj braketinin tespit vidalarının yerleri işaretlenir.
- İşaretlenen yerler delindikten sonra cihazın ambalajı içinden çıkan dübel ve tespit vidalarıyla duvar askı braketini ve montaj braketini duvara iyice sabitleyiniz.
- Kombi yeterince yükseğe kaldırıldıktan sonra kombinin arka yüzeyinde bulunan askı braketini, duvar askı braketinin üstündeki kancaların üzerine oturtularak kombi duvara asılır.



Şekil 6

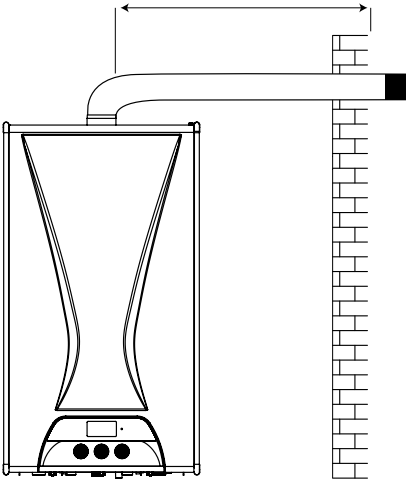
Hermetik Tip Baca Bağlantıları;

Kombilerimiz aşağıda görülen hermetik baca bağlantı seçeneklerine sahiptir:

1. Yatay baca bağlantısı (ø60 /100 mm) max. 4 metreye kadar
2. Yatay baca bağlantısı (ø80 /125 mm) max. 6 metreye kadar
3. Dikey baca bağlantısı (ø60 /100 mm) max. 4 metreye kadar
4. Dikey baca bağlantısı (ø80 /125 mm) max. 8 metreye kadar
5. İkiz baca bağlantısı

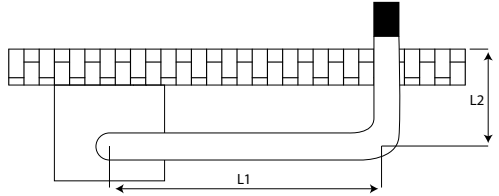
Baca bağlantılarında dirsek kullanılması durumunda uzunluklar her 90° lik dirsek veya iki adet 45° lik dirsek kullanımında 1 m azalır . En fazla 3 tane 90° lik dirsek kullanılabilir (Şekil 7).

a) Tek 90° dirseklı örnek baca tesisatı



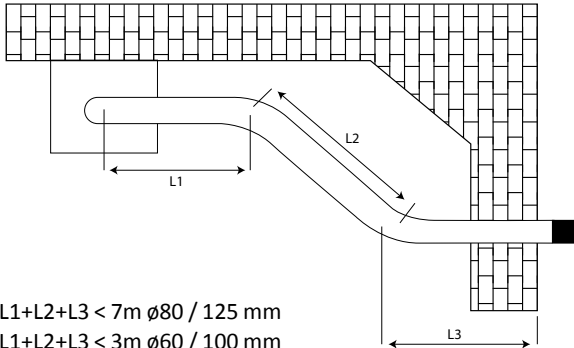
$L_{max} = 8m \text{ } \varnothing 80/125 \text{ mm}$
 $L_{max} = 4m \text{ } \varnothing 60/100 \text{ mm}$

b) İki 90° dirseklı örnek baca tesisatı



$L1+L2 < 7m \text{ } \varnothing 80 / 125 \text{ mm}$
 $L1+L2 < 3m \text{ } \varnothing 60 / 100 \text{ mm}$

c) Tek 90° ve 45° dirseklı örnek baca tesisatı



$L1+L2+L3 < 7m \text{ } \varnothing 80 / 125 \text{ mm}$
 $L1+L2+L3 < 3m \text{ } \varnothing 60 / 100 \text{ mm}$

Yatay (Ø60/100mm) Hermetik Baca Setinin Kombiye Bağlanması

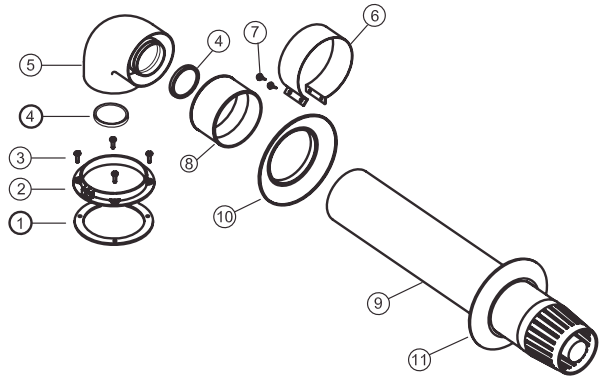
Kombinin hermetik model olduğu için kullandığı havayı dış ortamdan alır ve yanma sonucu oluşan atık gazları da aynı baca grubundan dış ortama atar. Son derece zararlı olan atık gazların ortama yayılmaması için baca kullanımı ve montajı çok önemlidir, dolayısı ile baca bağlantıları yapılırken uyarılara dikkat edilmelidir.

Bilgi

Yatay çıkış ağızları, cihaza yağmur suyu vb. girmemesi için dış tarafta aşağıya doğru %1-2 eğimle monte edilmelidir. (Şekil 5a)

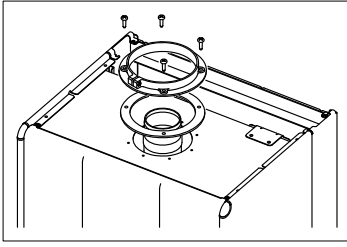
Yatay (Ø60/100 mm) Hermetik Baca Seti Aşağıdaki Parçalardan Oluşur;

1. Flanş contası
2. Baca bağlantı flanşı
3. Flanş vidaları
4. Sızdırmazlık contası
5. 90° Dirsek
6. Kelepçe
7. Kelepçe vidaları
8. EPDM bağlantı contası
9. Baca çıkış terminali
10. İç duvar bağlantı flanşı
11. Dış duvar bağlantı flanşı (EPDM)

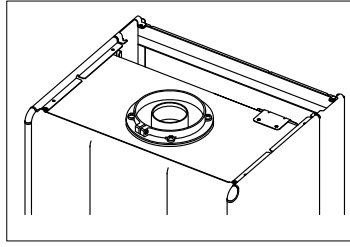


Şekil 8

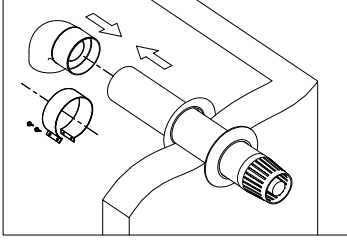
- Kombinin monte edildiği yer ile dış ortama yapacağınız baca bağlantısı için gerekli baca seçimini yapınız. Standart baca seti yetersiz ise bağlantı aksesuarları listemizden kullanma kılavuzumuzda bahsettiğimiz uyarıları da dikkate alarak en uygun olan aksesuarları seçiniz.
- Baca bağlantı flanşını, flanş contasını kullanarak kombi üzerindeki deliklere vidalayarak sabitleyiniz. (Şekil 9a-9b)
- Hermetik baca seti içerisinden çıkan 2 adet sızdırmazlık contasını 90° lik dirseğin her iki ucundaki iç boru yuvalarına yerleştiriniz.
- EPDM bağlantı contasını 90° lik dirseğe contanın içerisindeki sınırlayıcı sete değecek şekilde geçiriniz.
- Baca çıkış terminalini gruplamak için dış duvar(EPDM) contasını (Şekil 9c) de gördüğümüz gibi baca terminaline geçiriniz. Baca çıkış terminalini duvarın dış tarafından ve daha önce açılmış olan delikten geçirdikten sonra iç duvar bağlantı contasını baca terminaline takınız. Kombinin 90° lik baca dirseğine taktığınız EPDM bağlantı contasının diğer ucunu baca çıkış terminaline geçiriniz ve kelepçeyi EPDM bağlantı contasının üzerine takarak vida ile gevşek şekilde sıkınız (Şekil 9d). Daha sonra 90° lik dirseği baca bağlantı flanşına oturtup sıkıştırma vidaları ile sabitleyiniz (Şekil 9e) En son olarak EPDM conta üzerine taktığımız ve gevşek bıraktığımız vidalarını sıkıttıktan sonra iç duvar bağlantı contasını duvarı öpecek şekilde iterek baca ile duvar sızdırmazlığını sağlayınız.



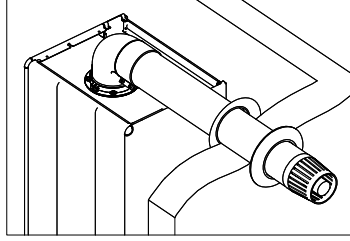
Şekil 9a



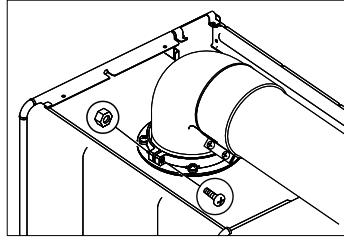
Şekil 9b



Şekil 9c



Şekil 9d



Şekil 9e

■ Baca Bağlantı Uzatmalarında Dikkat Edilecek Hususlar

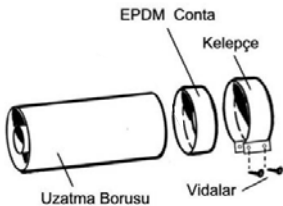
Ürün ambalajı içinden çıkan hermetik baca setinin yetersiz uzunlukta kalması durumunda ihtiyaca göre yetkili bir E.C.A. bayisinden ilave hermetik baca aksesuarları sipariş edilmelidir, kesinlikle başka hermetik baca aksesuarları kullanılmamalıdır.

• (Ø60/100mm) Hermetik Baca Seti Aksesuarları (Şekil-10)

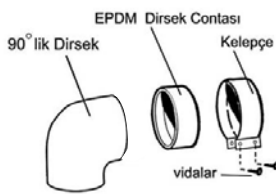
a) Uzatma borusu (500 mm), EPDM conta, kelepçe ve kelepçe vidaları

Uzatma borusu (1000 mm), EPDM conta, kelepçe ve kelepçe vidaları (Şekil - 10a)

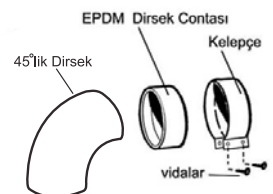
b) 90° lik dirsek, EPDM conta, kelepçe ve kelepçe vidaları (Şekil - 10b)



a)



b)



c)

Şekil 10

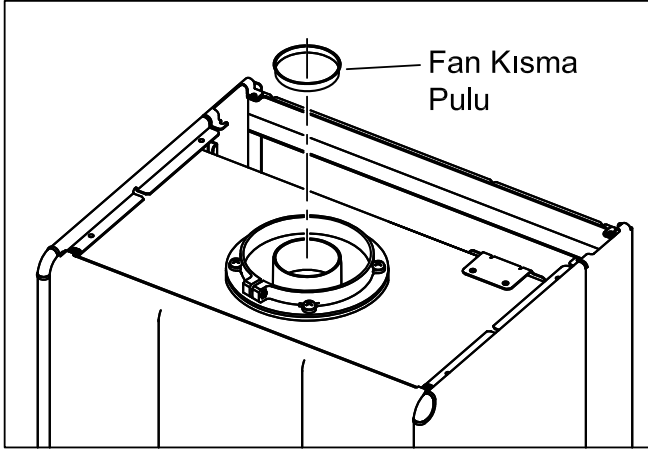
→ Kısma pulu montajı

Verimli bir yanma ve buna bağlı olarak uygun atık gaz değerlerinin oluşabilmesi için atık gaz / taze hava terminalinin uzunluğuna göre fan çıkışına bir kısma pulu monte edilmelidir.

Yatay (Ø60/100mm) Hermetik Baca Uzunlukları ve Kısma Pulları

Ürün Notasyonu	Dirsek	L (m)	Lmax (m)	Kısma Pulu (mm)
PRP BLUE	1x90°	≤ 1	4	Ø 47
	1x90°	1 < ≤ 2		Ø 49
	1x90°	2 < ≤ 3		Kısma pulu kullanılmayacak
	1x90°	3 < ≤ 4		Kısma pulu kullanılmayacak
	2x90°	≤ 1	3	Ø 49
	2x90°	1 < ≤ 2		Kısma pulu kullanılmayacak
	2x90°	2 < ≤ 3		Kısma pulu kullanılmayacak

Tablo 3

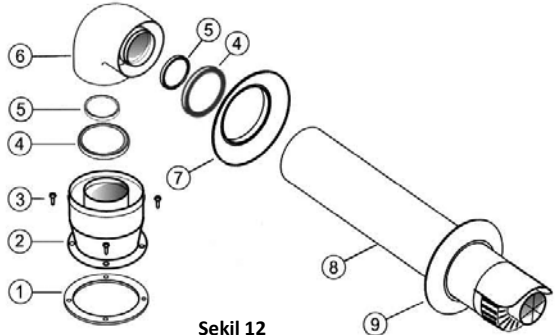


Şekil 11

■ Yatay (Ø80/125mm) Hermetik Baca Setinin Kombiye Bağlanması

→ Hermetik Baca seti aşağıdaki parçalardan oluşmaktadır. (Şekil 12)

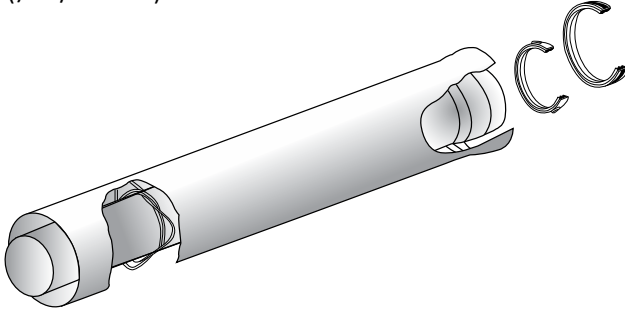
1. Flanş contası
2. Adaptör (Ø80/125mm)
3. Bağlantı vidaları
4. Sızdırmazlık contası (Ø125mm)
5. Sızdırmazlık contası (Ø 80mm)
6. 90° Dirsek
7. İç duvar bağlantı flanşı
8. Baca çıkış terminali
9. Dış duvar bağlantı flanşı



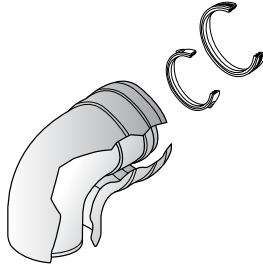
Şekil 12

Yatay (Ø80/125mm) Hermetik Baca Seti Aksesuarları (Şekil 13)

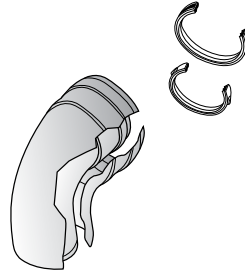
- a) 500 - 1000 mm uzatma borusu (Ø80/125mm)
- b) 90°lik dirsek (Ø80/125mm)
- c) 45°lik dirsek (Ø80/125mm)



Şekil 13a



Şekil 13b



Şekil 13c

Yatay (Ø80/125mm) Hermetik Baca Uzunlukları ve Kısmı Pulları

Ürün Notasyonu	Dirsek	L (m)	Lmax (m)	Kısmı Pulu (mm)
PRP BLUE	1x90°	≤ 3	6	Ø 45
	1x90°	3 < ≤ 5		Ø 48
	1x90°	5 < ≤ 6		Ø 50
	2x90°	≤ 2	5	Ø 45
	2x90°	2 < ≤ 4		Ø 48
	2x90°	4 < ≤ 5		Ø 50
	3x90°	≤ 1	4	Ø 45
	3x90°	1 < ≤ 3		Ø 48
	3x90°	3 < ≤ 4		Ø 50

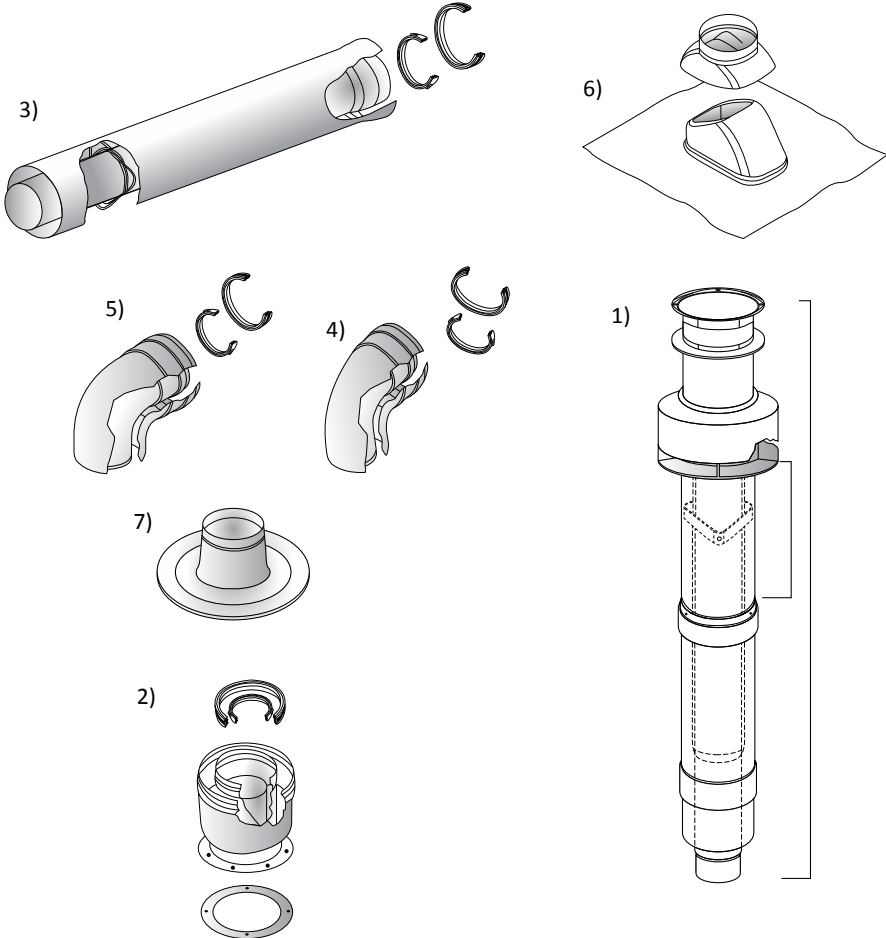
Tablo 4

Dikey Hermetik Baca Setinin Kombiye Bağlanması

→ Kombiniz monte edeceğin ortamın durumuna göre sahip olduğun bağlantı aksesuarları vasıtası ile düz ve yatık çatılara dikey olarak bağlanabilme imkanına da sahiptir. Düz olarak yapılan bağlantılarda (Ø60/100mm) dikey baca seti ile 4 metre, (Ø80/125mm) dikey baca seti ile 8 metre yüksekliğe ulaşmaktadır. Dirsek kullanıldığında uzunluk ölçüleri (Tablo 5'te) gösterilmiştir.

Dikey baca bağlantısı için mevcut bağlantı elemanları,

1. Dikey baca kiti (Ø60/100mm - Ø 80/125mm)
2. Dikey baca adaptörü (Ø60/100mm - Ø80/125mm) - (Drenajlı)
3. Uzatma 500mm / 1000mm (Ø60/100mm - Ø80/125mm)
4. 45°lik dirsek (Ø60/100mm - Ø80/125mm)
5. 90°lik dirsek (Ø60/100mm - Ø80/125mm)
6. Eğik çatı adaptörü (Ø60/100mm - Ø80/125mm)



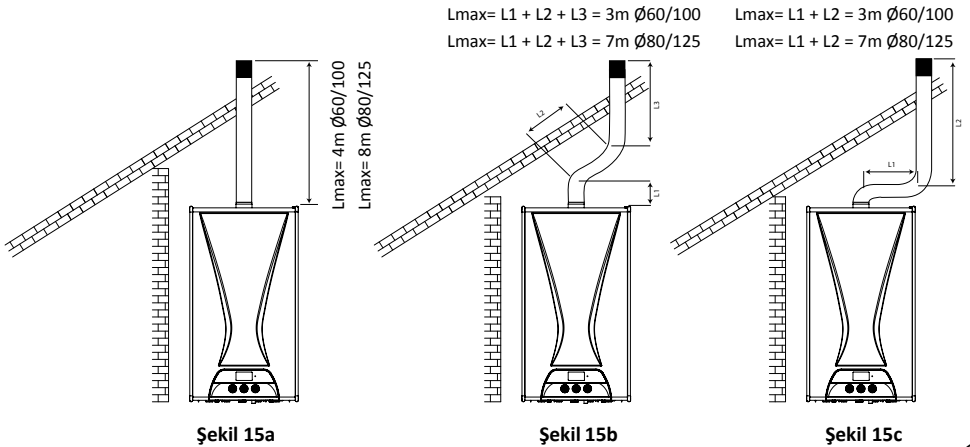
Şekil 14

Ø60/100mm - Ø80/125mm Dikey Hermetik Baca Kısma Pulu Çapları

Ürün Notasyonu	Dirsek	L (m)	Lmax (m)	Kısma Pulu (mm)
PRP BLUE (Ø60 / 100) Dikey Baca Uzunlukları Kısma Pulu	-	≤ 1	4	Ø 47
	-	$1 < \leq 2$		Ø 49
	-	$2 < \leq 3$		Kısma pulu kullanılmayacak
	-	$3 < \leq 4$		Kısma pulu kullanılmayacak
	1x90°	≤ 1	3	Ø 49
	1x90°	$1 < \leq 2$		Kısma pulu kullanılmayacak
	1x90°	$2 < \leq 3$		Kısma pulu kullanılmayacak
	2x90°	≤ 1		Kısma pulu kullanılmayacak
2x90°	$1 < \leq 2$	2	Kısma pulu kullanılmayacak	
PRP BLUE (Ø80 / 125) Dikey Baca Uzunlukları Kısma Pulu	-	≤ 2	8	Ø 45
	-	$2 < \leq 4$		Ø 47
	-	$4 < \leq 7$		Ø 49
	-	$7 < \leq 8$		Kısma pulu kullanılmayacak
	1x90°	≤ 1	7	Ø 45
	1x90°	$1 < \leq 3$		Ø 47
	1x90°	$3 < \leq 6$		Ø 49
	1x90°	$6 < \leq 7$		Kısma pulu kullanılmayacak
	2x90°	≤ 2	6	Ø 47
	2x90°	$2 < \leq 5$		Ø 49
	2x90°	$5 < \leq 6$		Kısma pulu kullanılmayacak

Tablo 5

Dikey Baca Bağlantıları

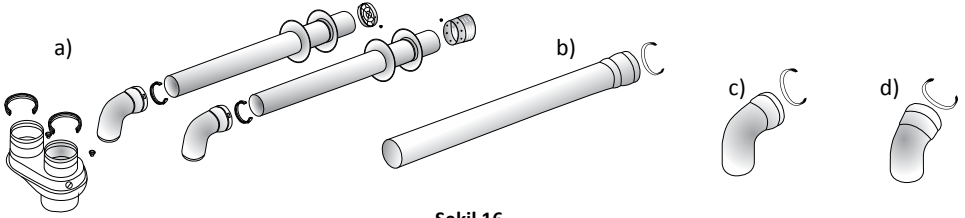


İkiz Hermetik Baca Setinin Kombiye Bağlanması

Kombinin monte edeceğiniz ortamın durumuna göre ikiz baca bağlantısı yapılarak birinci borudan kullandığı havayı dış ortamdandır alır ve yanma sonucu oluşan atık gazları da ikinci borudan dış ortama atar. Atık gaz ve taze hava bağlantı borularının uzunlukları ve kullanılacak dirseklerin adetleri tablo 6'da verilmiştir. (Şekil 17)

İkiz baca bağlantısı için mevcut bağlantı elemanları (Şekil 16)

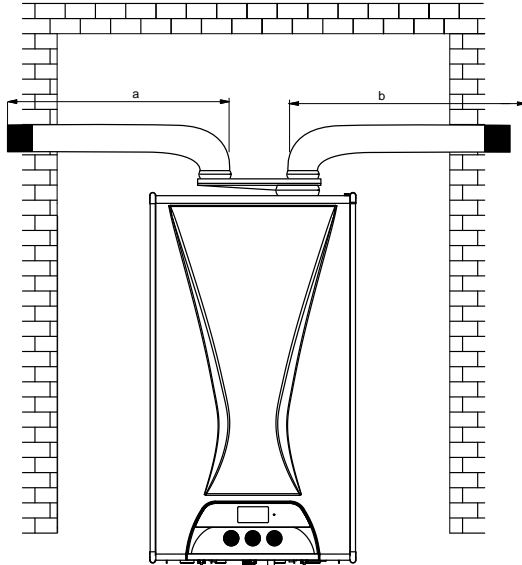
1. İkiz hermetik baca seti \varnothing 80x80 mm (Şekil 16a)
2. Uzatma 500 mm / 1000 mm \varnothing 80x80 mm (Şekil 16b)
3. 90°lik dirsek \varnothing 80x80 mm (Şekil 16c)
4. 45°lik dirsek \varnothing 80x80 mm (Şekil 16d)



Şekil 16

Ürün	Dirsek	Lmax (m) (a+b)	Kısma Pulu (mm)
PRP BLUE	2x90°	6	\varnothing 43

Tablo 6



Şekil 17

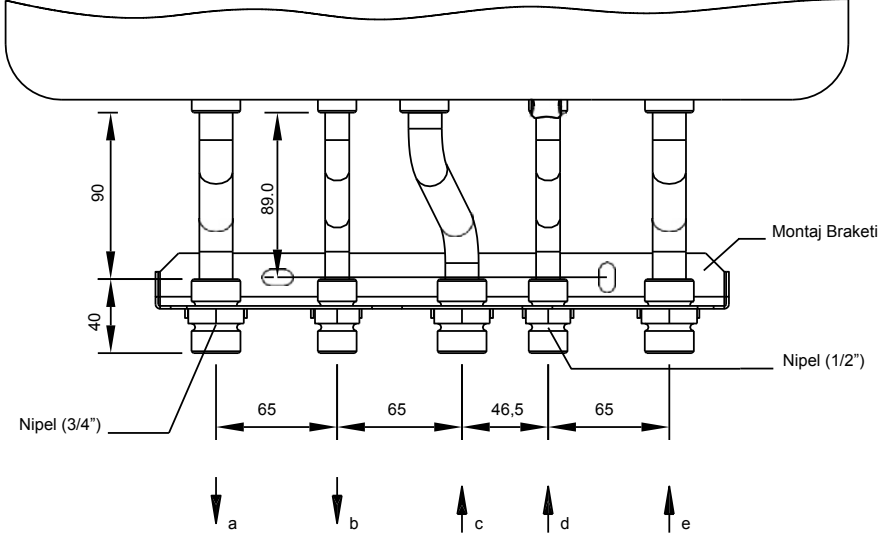
Gaz ve Su Borusu Bağlantıları



Bilgi

Montaj Braket grubu opsiyoneldir. İhtiyaç halinde E.C.A. bayilerinden temin edebilirsiniz.

- Duvara sabitlenmiş montaj braketi ile kombi arasındaki su ve gaz bağlantıları boru grubu ve nipeller ile şekilde görüldüğü gibi monte edilir (Şekil 18).



Şekil 18

- Kalorifer borusu 3/4'' gidiş hattı (sıcak)
- Kullanım suyu borusu 1/2'' çıkış hattı (sıcak)
- Gaz giriş borusu hattı 3/4''
- Kullanım suyu borusu 1/2'' giriş hattı (soğuk)
- Kalorifer borusu 3/4'' dönüş hattı (soğuk)

- Su ve gaz boru hatlarına kendi çaplarına uygun birer vana yerleştirilmelidir. Ayrıca kullanım suyu borusu (1/2'') giriş ve kalorifer borusu (3/4'') dönüş hatlarına pislik tutucu konmalıdır.
- 3 bar emniyet ventilinden çıkan hortum pis su gider hattına bağlanmalıdır.
- Cihaz ile bina içi gaz hattı arasındaki bağlantı, esnek bir bağlantı elemanı (flexible boru) ile yapılmalıdır.

Elektrik Bağlantısı



TEHLİKE: Cihazı elektrik bağlantısı yapılırken, elektrik hattında kesinlikle gerilim olmamasına dikkat edilmelidir.

Cihazınızı mutlaka 230V AC, 50 Hz topraklı priz hattına bağlayınız. Besleme kablosu zedelenirse E.C.A. yetkili servisler tarafından değiştirilmelidir.

Cihazın elektrik bağlantı kablosu mutlaka cihaz için yeterli gerilimi (230 VAC, 50 Hz) sağlayabilecek bir topraklı priz hattından beslenmelidir. Voltaj dalgalanmaları ve topraklama olmaması nedeniyle oluşan kart arızalanmaları ve cihazına gelebilecek zararlar garanti kapsamı dışındadır.

■ Oda Termostatı (Opsiyonel)

Sistemin ısıtma kontrolünü sağlamak için cihazınız ile uyumlu opsiyonel olan oda termostatlarından biri kullanılabilir.



E.C.A. On/Off Oda Termostatı
T6360
7006901312
Şekil 19a



E.C.A. Akıllı Kombi Kiti
7006907531
Şekil 19b



E.C.A. Dijital Oda Termostatı Kablosuz,
Programlanabilir CM727
7006902046
Şekil 19c



E.C.A. Dijital Oda Termostatı
7006902502
Şekil 19d



E.C.A. On/Off Kablosuz Oda Termostatı
7006907522
E.C.A. On/Off Kablolu Oda Termostatı
7006907519
Şekil 19e



E.C.A. Programlanabilir Dijital Oda
Termostatı - CM707 7006901313
Kablosuz 7006901501
Şekil 19f



- Değişik marka termostat kullanımının doğuracağı sakıncalardan sorumluluk kabul edilmeyecektir.
- Oda termostati bağlantısı elektrik devre şemalarında görülmektedir. (Sayfa 5, Şekil 1)

Kombinizin Güvenli ve Ekonomik Kullanımı İçin Gerekli Bilgiler

- Binanızın izolasyonu son derece önemlidir. Duvarları yalıtılmış mantolama yapılmış, çift camlı evlerde ısı kaybı en aza indiğinden önemli enerji tasarrufu sağlanır.
- Radyatörlerinizde Termostatik Vana kullanılması oda sıcaklıklarının sabit kalmasını ve yakıt tasarrufu yapılmasını sağlar.
- Uzun süre kullanılmayacak odalardaki radyatör vanalarının kısılması ve kapılarının kapalı tutulması yakıt tüketimini azaltır.
- Kombinizi oda termostati ile kullanırsanız mekan sıcaklığını ayarladığınız seviyede tutarak daha az yakıt tüketimi sağlar.
- Radyatör üst ve önlerinin mobilya benzeri şeylerle kapatılması sıcak hava sirkülasyonunu olumsuz etkilediğinden ortamın ısınmasını engeller ve yakıt tüketiminin artmasına yol açar.
- Gece geç saatlerde cihazınızı çalışır durumda bırakacaksınız kalorifer devresi su sıcaklığının düşük tutulması tasarruf sağlayacaktır.
- Oda sıcaklığının yüksek olduğunu hissediyorsanız pencere açmak yerine radyatör vanaları kısılmalıdır.

İLK ÇALIŞTIRMA VE KULLANIM

İlk Çalıştırma Öncesi Yapılması Gereken Son Kontroller ve İşlemler

Bilgi

- Kombine TSE ve yetkili gaz şirketi standartlarına uygun olarak montaj yerinin belirlenip duvara asılması; baca, elektrik, su ve gaz boruları bağlantılarının tamamlanarak montaj işleminin bitirilmesi neticesinde aşağıdaki kontroller ve işlemler yetkili tesisatçı bayi tarafından yapılmalıdır.

1) Kombiye ve kalorifer tesisatına su doldurulması

- Öncelikle kombi elektrik bağlantısı yapılır.
- Tüm radyatör vanaları açılır.
- Kombine kalorifer giriş - dönüş hatlarının vanaları açık olmalıdır. Kontrol ediniz.
- Bu işlemten sonra doldurma vanasını yavaşça açarak su doldurma işlemine başlatınız.
- Su doldurma işlemi yapılırken, cihazınızın LCD ekran üzerindeki basınç göstergesinde tesisat su basınç değeri takip edilir. LCD ekrandaki basınç değeri 1- 1,5 bar arasında olmalıdır. Bu değere ulaşıldığında doldurma vanasını kapatınız.



DİKKAT: Su doldurma vanasını mutlaka kapatınız, tesisat suyu akarak ortama zarar verebilir.

- Kalorifer devresinde hava olup olmadığı radyatör üzerindeki pürjörlerden kontrol edilir. Tam verimli ısınma için tam hava tesisattan tahliye edilmelidir. Ayrıca ihtiyaç duyulması halinde cihazınızın genişleme tankı üzerinde yer alan pürjör yardımı ile de hava tahliye edilebilir.
- Hava tahliyesi yapıldıktan sonra LCD ekrandaki su basıncını tekrar kontrol ediniz, azalması durumunda su doldurma işlemini tekrarlayınız.
- Son olarak radyatörlerde, tesisat borularında ve bağlantılarda sızıntı olup olmadığı kontrol ediniz.



DİKKAT: Eşanjörün kireçlenmesini önlemek amacıyla şebeke suyundan hariç olarak kuyu suyu, doğal kaynak suyu vs. kullanmamanız tavsiye edilir.

2) Sıcak su musluğunu açarak kullanım suyu tesisatını kontrol ediniz. Tesisat borularında herhangi bir sızıntı olup olmadığına bakınız.

3) Atık gaz baca grubu talimatlara uygun olarak orijinal parçalardan kurulmuş olmalıdır.

ÖNEMLİDİR,

Cihazın elektrik bağlantısı cihaz için yeterli gerilimi (230 V AC, 50 Hz) sağlayabilecek bir topraklı priz hattına bağlanmış olmalıdır.

Gaz hattı, yetkili gaz kuruluşu tarafından kontrol edilmiş ve açık olmalıdır.

Tüm bu işlemlerin tamamlanmasından sonra cihazın işletmeye alınması için yetkili servis çağrılmalıdır.



Evinizde gaz kaçağı olması durumunda derhal gaz vanasını veya tüp dedantörünü kapatınız. Ortamı havalandırınız. Gaz şirketini veya Yetkili Servisi arayınız.

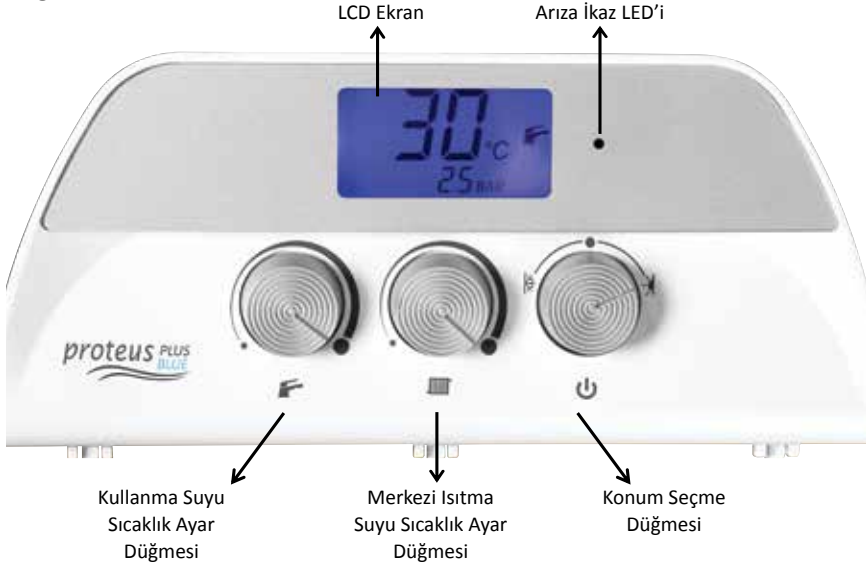


Cihazın ilk çalıştırılması kesinlikle yetkili servis tarafından yapılmalıdır.

Bilgi

Cihazın tesisinin ardından ilk çalıştırılması sonunda, yetkili servisten cihazın çalıştırılması ve güvenlik tertibatları hakkında bilgi isteyiniz.

KUMANDA PANELİ



Şekil 20

1) Konum Seçme Düğmesi

Cihazınızın açılıp / kapanması, yaz/kış konumunun seçilmesini ve resetlenmesini sağlar.

❄️ Kış Konumu: Konum seçme düğmesini sol yöne "❄️" sembolüne çeviriniz. Bu konumda merkezi sistemin ısıtmasını ve aynı zamanda kullanma suyunuzun ısıtılmasını sağlayabilirsiniz.

☀️ Yaz Konumu: Konum seçme düğmesini sağ yöne "☀️" sembolüne çeviriniz. Bu konumda sadece kullanma suyunuzun ısıtılmasını sağlayabilirsiniz.

• **Kapatma Konumu:** Konum seçme düğmesini "• - OFF" pozisyonunuza getiriniz. Bu konumda cihazınızın çalışması sona erecektir.

🔄 Reset Konumu: Cihazınız arıza yaptığı zaman arıza ikaz LED'i yanıp sönmeye başlayacak ve LCD ekranınızın sol alt tarafında "RESET" sembolü ile beraber reset yazısı belirecektir. Bu durumda konum seçme düğmesini "OFF - Reset" pozisyonuna getirip 5 sn. bekledikten sonra tekrar çalıştırmak istediğiniz yaz ya da kış konumuna çeviriniz. Arıza devam ediyorsa bu işlemi birkaç kez tekrarlayınız. Resetlemenize rağmen arıza hala devam ediyor ise en yakın E.C.A. servislerimize danışınız.

2) Merkezi Isıtma Suyu Sıcaklık Ayar Düğmesi

Konum seçme düğmeniz kış "❄️" konumunda iken merkezi ısıtma suyu sıcaklık ayar düğmesini min. ve max. arasında çevirerek 40°C ile 80°C arasında arzuladığınız bir konfor sıcaklığını seçebilirsiniz.

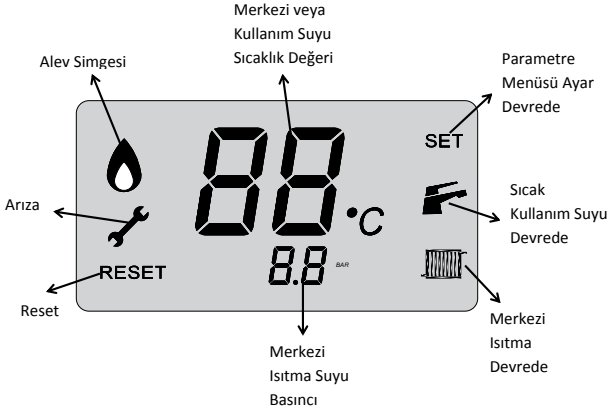
3) Kullanma Suyu Sıcaklık Ayar Düğmesi

Konum seçme düğmeniz yaz "☀️" veya kış "❄️" konumunda iken kullanma suyu sıcaklık ayar düğmesini min. ve max. arasında çevirerek 35°C ile 64°C arasındaki bir kullanma suyu sıcaklığını seçebilirsiniz.

4) LCD Ekran

Cihazın kumanda panelinde yer alan LCD ekranı üzerinden tüm çalışma fonksiyonlarını görebilirsiniz. Cihazınız kapalı durumda iken LCD ekranda bir görüntü olmayacaktır.

Kombinin merkezi ısıtma konumunda çalışırken LCD ekranın sağ alt köşesinde "|||||" sembolü belirlenecek ve ekran ortasında o anda sistem içerisinde bulunan merkezi sistemdeki su sıcaklığı sayısal olarak görülecektir.



Şekil 21

5) Arıza İkaz LED'i

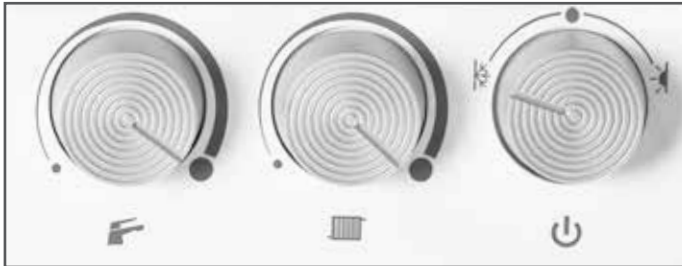
Bu LED cihazınızda herhangi bir neden ile arıza olur ise yanıp sönerek sizi ikaz edecek ve ekranda belirlenecek arıza kodu ile arızanın nedenini bildirecektir. (sayfa 28 tablo hata/arıza tespiti giderilmesi). Bu durumda birkaç defa resetlemeyi deneyiniz sonuç alamıyorsanız E.C.A. yetkili servislerimize danışınız.

■ CİHAZIN ÇALIŞTIRILMASI


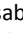
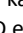

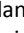
KIŞ KONUMU: Konum seçme düğmesini kış konumuna getiriniz. (Şekil 22) Bu konumda hem merkezi ısıtmayı hem de sıcak kullanma suyu ihtiyacınızı karşılayabilirsiniz. Merkezi sistem ısıtma sıcaklığı merkezi sistem sıcaklık ayarlama düğmesi vasıtası ile 40°C, 80°C arasında, kullanma suyunun sıcaklık ayarını da kullanım suyu sıcaklık ayar düğmesi vasıtası ile 35°C - 64°C arasında yapabilirsiniz.

Cihazın çalışması ile birlikte LCD ekran aydınlanır, cihaz ön kontrollerini tamamlar ve ateşlemeyi yapmak suretiyle brülörün yanmasını sağlar. Böylelikle cihaz devreye girerek hem merkezi ısıtma hem de sıcak kullanım suyu sağlamak için çalışır. Sıcak su kullanım devresindeki herhangi bir musluk kapatılınca otomatik olarak merkezi ısıtmayı durdurarak önceliği sıcak su kullanımına verir, musluk kapatılınca otomatik olarak merkezi ısıtma devam eder. Cihazda merkezi ısıtma ve kullanım suyu butonlarına müdahale edildikten sonra 25 sn boyunca LCD ekran ışığı yanar, daha sonra söner. Normal çalışma durumunda LCD ekranın ışığı sönük kalacaktır.


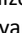


Kombinin kış konumundayken merkezi ısıtma devresi ve sıcak su kullanım ihtiyacı yoksa ekranda "F" ve "III" simgeleri sabit yanar. Sıcak su kullanım düğmesi veya merkezi ısıtma devresi düğmesiyle yapılacak set sıcaklığı ayarından sonra ayar sıcaklığı 5 saniye boyunca ekranda gözükür. Brülör

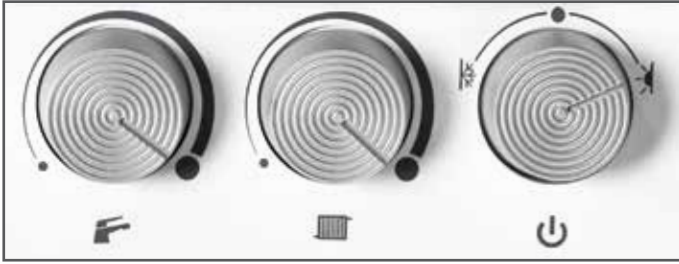


Şekil 22

ateşlemeyi yaptıktan sonra ekranda “” görünür. Merkezi ısıtma devresinde ısı isteği var ise “” simgesi yanıp söner, “” simgesi sabit yanar. Kullanım suyu ihtiyacı var ise “” simgesi sabit yanar, “” simgesi yanıp söner. Cihazı kapatmak için konum seçme düğmesini “OFF” konumuna getiriniz, kumanda paneli üzerindeki LCD ekranın ışığı sönecektir.

YAZ KONUMU: Konum seçme düğmesini yaz konumuna getiriniz. Bu konumda sadece sıcak kullanma suyu ihtiyacınızı karşılayabilirsiniz. Kullanım suyu sıcaklık ayar düğmesi vasıtası ile 35°C- 64°C arasında kullanım suyu sıcaklığının seçimini yapabilirsiniz. Konum seçme düğmesini yaz konumuna aldığınız zaman cihaz devreye girmeye hazır olarak bekler, sıcak su kullanım devresindeki herhangi bir musluğun açılması sırasında cihaz çalışarak sıcak su ihtiyacını sağlar, musluk kapatıldığında cihaz otomatik olarak çalışmasını durdurur.

Kombiniz yaz konumundayken ekranda sadece “” simgesi görünür, “” simgesi görünmez. Yaz konumunda sıcak kullanım suyu talebi yoksa yalnızca “” simgesi ekranda sabit yanar. Sıcak kullanım suyu talebi geldiğinde ekrandaki “” simgesi yanıp sönmeye başlayacaktır. Cihazı kapatmak için konum seçme düğmesini “OFF” konumuna getiriniz, kumanda paneli üzerindeki LCD ekranın ışığı sönecektir.



Şekil 23

Donma Koruması

Kış sezonu boyunca, tesisat suyu çıkış sıcaklığı 6°C'nin altına düştüğünde donma koruması fonksiyonu devreye girer ve tesisat suyu çıkış sıcaklığı 15°C'ye yükselinceye kadar cihazınız çalışmaya devam eder. Donma koruması fonksiyonun çalışabilmesi için aşağıda belirtilen şartların müşteri tarafından kontrol edilerek sağlanması gereklidir.

1. Cihazın elektrik beslemesi açık olmalıdır.
2. Gaz vanası ve radyatör vanaları açık olmalıdır.
3. Sistem su basıncı uygun olmalıdır.

Önemli Not: Donma koruması fonksiyonu sadece cihazınızı korur, tesisatınızı korumaz.

Pompa & 3 Yollu Vana Blokaj Koruma Fonksiyonu

Blokaj koruması, pompanın uzun süre çalışmadığı durumlarda olası blokaja karşı pompayı korur, bu fonksiyon, cihazınız elektrik devresine bağlı olduğu sürece geçerli olmak üzere pompayı 24 saatte bir 5 saniye çalıştırarak pompayı blokaja karşı korur. Aynı özellik 3-yollu vana için de geçerlidir, cihazınız elektrik devresine bağlı olduğu sürece geçerli olmak üzere 3-yollu vana koruması, son 24 saatte 3-yollu vana hiç yön değiştirmemiş ise yön değiştirmesini sağlayarak blokaja karşı konur.

YETKİLİ SERVİS İÇİN BİLGİLER

GAZ DÖNÜŞÜMÜ



LPG'den Doğalgaz'a veya Doğalgaz'dan LPG'ye gaz dönüşüm işlemi kesinlikle yetkili servis tarafından yapılmalıdır. Cihaz satın alındıktan sonra gaz dönüşümü talebinde bulunulursa, bu işlem ücrete tabidir.

- Gaz dönüşüm işlemi gaz valfi üzerinden gaz basınç ayarları (kapasite ayarları), brülör enjektör memelerinin değişimi ve ekran kartı üzerinden parametre değişimi olmak üzere 3 kısımdan oluşur.

Gaz Basınç Ayarı

Kullanılan gaz türüne göre çalışma basınçları farklıdır. Bu yüzden, gaz dönüşümünden sonra gaz valfi üzerinden minimum ve maksimum gaz basınçlarının ayarlanması gerekir (Tablo 7). Cihazın ısıtma kapasitesi direkt olarak gaz basıncına bağlı olduğundan çalışma basınç aralığının belirlenmesi ile aynı zamanda cihazın (mekanik olarak) minimum ve maksimum ısıtma kapasitesi de ayarlanmış olur.

		24HM
Doğalgaz	maks. gaz basıncı (mbar)	11,9
	min. gaz basıncı (mbar)	1,4
LPG	maks. gaz basıncı (mbar)	28 / 35
	min. gaz basıncı (mbar)	3,6

Tablo 7

- Cihazın min. gaz ayarını yapabilmek için cihaz min. kapasitede, max. ayarını yapabilmek için max. kapasitede çalışıyor olması gerekmektedir.

- Ön panel çıkarılır,

- Kumanda panelinin üst kenarını bağlayan vida sökülerek kumanda paneli öne yatırılır ve ayar için gaz valfine ulaşılır.

► Maksimum çıkış basıncının ayarlanması;

- Cihaz maksimum işletim konumuna alınır.

- Gaz çıkış basıncı ölçüm ağızı vidası gevşetilir.

- Gaz çıkış basıncı (ø9 mm) ölçüm ağızına U manometre bağlanır (Şekil 24),

- Şekil 24'de "2" numarayla gösterilen maksimum basınç regülatörü ayar vidasının koruma kapağı çıkarıldıktan sonra, saat yönünde yavaşça çevrilmesiyle brülöre giden gaz akışı artar, tersi durumda azalır.

- U manometreden basınç değerleri izlenerek istenen basınç değeri elde edilir. Maksimum çıkış basıncının ayarlanması sadece doğalgaz için yapılır, LPG için maksimum basınç regülatörü ayar vidası sonuna kadar sıkılır.

► Minimum çıkış basıncının ayarlanması;

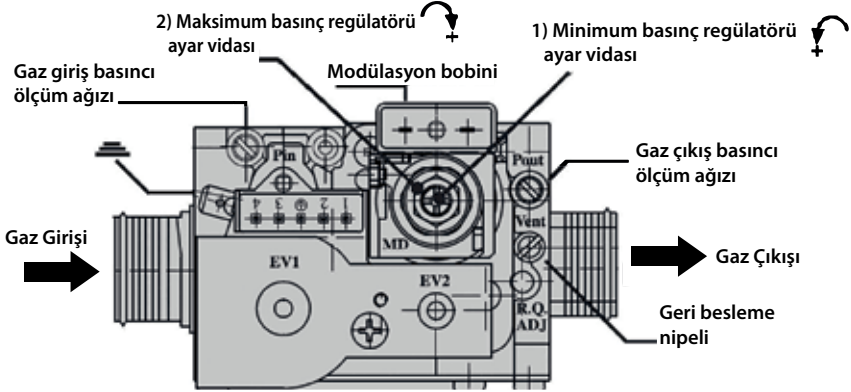
- Cihaz minimum işletim konumuna alınır.

- Gaz çıkış basıncı (ø9 mm) ölçüm ağızına U manometre bağlanır (Şekil 24).

- Şekil 24'de "1" numarayla gösterilen minimum basınç regülatörü ayar vidası saat yönünde

çevrilmesiyle gaz akışı azalır, tersi durumda artar.

- U manometreden basınç değerleri izlenerek istenen basınç değeri elde edilir.
- Ayarların yapılmasından sonra gaz valfi çıkış basıncının ölçümü için çıkış basıncı ölçüm ağzından çıkarılan vida tekrar yerine takılarak sıkılması unutulmamalıdır.
- Sökülen ön panel ve kumanda paneli tekrar yerlerine takılır.



Şekil 24

Enjektör Memeleri Değişimi



TEHLİKE: Enjektör memelerinin değişimi süresince gaz hattı vanası ve elektrik devresi kesinlikle kapalı olmalıdır.

- Cihaz OFF konumuna getirilir ve gaz vanası kapatılır.
- Ön panel çıkarılarak kumanda paneli öne doğru eğilir.
- Yanma gövdesi kapağı sökülür.
- Brülör sökülerek brülör manifolduna ulaşılır.
- Yakıt cinsine uygun enjektör takılmalıdır (Tablo 8). Brülör üzerinde 11 adet enjektör vardır.

	Enjektör Çapı (Worgas Brülör)	Enjektör Çapı (Polidoro Brülör)
Doğalgaz	ø 1,35 mm	ø 1,32 mm
LPG	ø 0,79 mm	ø 0,79 mm

Tablo 8

Ekran Kartı Üzerinden Parametre Ayarı

P02 parametresi doğalgaz için "00" LPG için "01" olarak ayarlanmalıdır.



TEHLİKE: Gaz kaçağı sonucu yangın, patlama, ciddi yaralanma ya da ölüm tehlikesi bulunduğundan dönüşüm sonrasında aşağıdaki gibi kaçak testi yapılmalıdır.

→ GAZ KAÇAK TESTİ

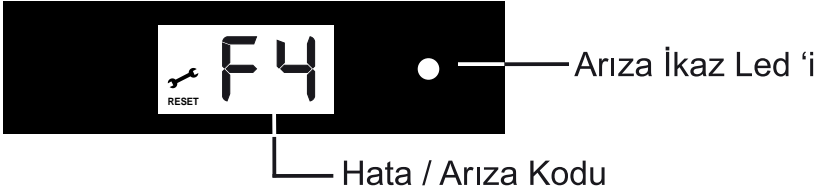
- Sabunlu su ile elde edilen köpüğü, tüm gaz boru bağlantılarına sürün. Kabarcık oluşması, bağlantıda gaz kaçağı bulunduğunu gösterir.
- Gaz kaçağı tespit edilmişse, bu bağlantıyı iyice sıkın.
- Bağlantı yerlerine köpük uygulayarak kaçak olup olmadığını tekrar kontrol edin.
- Gaz kaçağı devam ediyorsa sızdırmazlık elemanını (conta) ve/veya bağlantı parçalarını değiştirin.



DİKKAT: Gaz kaçak testi sırasında sabunlu su ve köpük elektrik bağlantılarından uzak tutulmalıdır.

HATA / ARIZA TESPİTİ VE GİDERİLMESİ

Cihazın emniyetli çalışabilmesi amacıyla çeşitli kontroller mevcuttur. Bu kontroller yapılırken sistemin karşılaştığı kontrol değerlerindeki farklılıklar cihazın kontrol panelindeki LCD ekranda ve yanında yer alan kırmızı arıza LED’i yanıp sönerek, görsel olarak sizi uyarır (Şekil 25). Hata ve arıza kodları ile ilgili detaylı bilgiyi tablo 9 ve 10’daki açıklamalardan bakabilirsiniz.



Şekil 25

→ Cihazın emniyeti iki türlü sağlanmıştır. (Örneğin F1 ve F4 hata kodları)

a) Hata durumu oluşursa cihazınız kilitlenme pozisyonuna geçecektir. Bu durumda hata kodu LCD ekranda belirirken aynı zamanda ikaz LED’i kırmızı renkte yanıp sönerek sizi uyaracaktır. Bu durumda konum seçme düğmesini yaz veya kış pozisyonundan sonra tekrar “•” konumuna getirip 5 sn bekleyiniz. Ardından tekrar yaz veya kış pozisyonuna getirdiğinizde arıza devam ediyorsa bu işlemi birkaç defa tekrarlayınız. Resetlemenize rağmen arıza hala devam ediyor ise en yakın E.C.A. servislerimize danışınız.

b) Arıza durumunda ise cihaz bloke pozisyonuna geçecektir. Bloke olma durumlarında (F2, F3, F5, F6 ve F7) ise arıza resetlenemez, arızaya sebep olan sorunun giderilmesi gerekir.

Hata / Arıza ve Arıza Kodları	Hata / Arıza Tanımları
F1	Aşırı sıcaklık kilitlenmesi
F2	Sıcak kullanım suyu sensör arızası (NTC)
F3	Kalorifer gidiş suyu sensör arızası (NTC)
F4	Alev sinyali yok uyarısı
F5	Hava basınç anahtar arızası (APS)
F6	Dış hava sensör arızası (mevcut ise)
F7	Düşük su basınç uyarısı

Tablo 9

Hata / Arıza ve Arıza Kodu	Muhtemel Neden	Çözüm
1- Cihaz Yaz veya Kış konumuna getirildiğinde çalışmıyor.	- Cihaza elektrik gelmiyordur.	- Elektrik bağlantılarını kontrol ediniz.
2- Aşırı Sıcaklık kilitlemesi LCD ekranında F1 arıza kodu ile birlikte kırmızı ikaz LED'i yanıp sönerek arızayı bildirir. (F1)	- Eğer kalorifer devresi su sıcaklığı 105°C'ın üzerine çıkarsa, aşırı sıcaklık kilitlemesi meydana gelir.	- Su devrelerini kontrol ediniz. - Kalorifer devresi vanalarının açık olup olmadığını kontrol ediniz. - Açma kapama düğmesini OFF / Reset konumuna getirip 5 sn. bekleyiniz. - Reset sonrası kilitleme devam ediyor ise (veya tekrarlanıyorsa) E.C.A. Yetkili Servisine haber veriniz.
3- Sıcak Kullanım Suyu Sensör Arızası LCD ekranında F2 arıza kodu ile birlikte kırmızı ikaz LED'i yanıp sönerek arızayı bildirir. (F2)	- Eğer sıcak kullanım suyu sensörü normal çalışma aralığının dışına çıkarsa ve bu durum 10 sn.'den fazla sürerse sistem bloke olur. - Sensör bağlantı kabloları kopmuş veya yerinden çıkmış olabilir. - Kablolar birbirine değmiş olabilir.	- Sensör çalışıncaya kadar arıza konumunda kalır. Eğer arıza durumu devam ediyorsa E.C.A. Yetkili Servisine başvurunuz.
4- Kalorifer devresi sensör arızası LCD ekranında F3 arıza kodu ile birlikte kırmızı ikaz led'i yanıp sönerek arızayı bildirir. (F3)	- Eğer kalorifer devresi sensörü normal çalışma aralığının dışına çıkarsa ve bu durum 10 sn.'den fazla sürerse sistem bloke olur. - Sensör bağlantı kabloları kopmuş veya yerinden çıkmış olabilir. - Kablolar birbirine değmiş olabilir.	-Kalorifer devresi vanalarının açık olup olmadığını kontrol ediniz. - Sensör çalışıncaya kadar arıza konumunda kalır. Eğer arıza durumu devam ediyorsa E.C.A. Yetkili Servisi'ne başvurunuz.
5-Alev sinyali yok uyarısı Çalıştırma düğmesini Yaz veya Kış konumuna getirdiğinizde F4 arıza kod uyarısı ekranda belirir ve kırmızı ikaz led'i yanıp sönmeye başlar. (F4)	- Elektronik ateşleme gerçekleşmemiştir. 3 ateşleme denemesinden sonra brülörde alev oluşmadığından meydana gelir.	- Gaz giriş vanalarının açık olup olmadığını kontrol ediniz. - Açma kapatma düğmesini "Off/reset" konumuna getirip 5 sn. bekleyiniz.
6- (APS) Hava Basınç Sensörü Arızası LCD ekranında F5 arıza kodu ile birlikte kırmızı ikaz led'i yanıp sönerek arızayı bildirir. (F5)	- Şebeke voltajı düşük olabilir. - Baca çekişinde problem olabilir. - Sensör bağlantı kabloları kopmuş veya yerinden çıkmış olabilir. - Kablolar birbirine değmiş olabilir.	- Şebeke voltajını kontrol ediniz. - Baca bağlantısını kontrol ediniz. - Açma kapatma düğmesini "Off/Reset" konumuna getirip 5 sn. bekleyiniz. - Tüm denemelerden sonuç alamadıysanız ECA yetkili servisine başvurunuz.
7-Dış Hava Sensör Arızası: LCD ekranda F6 arıza kodu ile ekranda belirir. (F6)	-Sensör bağlantı kablolarını kontrol edin, kablolar yerinden çıkmış veya kopmuş olabilir. - İlgili kablolar birbirine değmiş olabilir.	-Cihaz dış hava sensörü olmadan da kumanda panelindeki merkezi ısıtma sıcaklık ayar düğmesi ile kontrol edilebilir. Ancak çözüm için ECA yetkili servisine başvurunuz.
8- Düşük Su Basınç Uyarısı LCD ekranında F7 arıza kodu ile birlikte kırmızı ikaz led'i yanıp sönerek arızayı bildirir. (F7)	- Tesisat su basıncı 0,8 bar altına düşmüş ise cihaz çalışmaz.	- Tesisat basıncı minimum değer olan 0,8 bar üzerine çıkana kadar cihaz arıza vermeye devam eder. - Bağlantı vanalarının açık olduğunu kontrol ediniz. - Tesisat bağlantılarının sızdırmazlığını kontrol ediniz.

Tablo 10

OC : Dış hava sensörünün devrede olduğunu gösterir.

CC : Dış hava sensörünün devrede olmadığını gösterir. Bir hata / arıza kodu değildir, kombinin enerjisi kesilip tekrar enerji verildiğinde bu bilgi LCD ekran üzerinde görünür.

BAKIM

Cihazınızın her yıl mevsim başında genel bakımı yapılmalıdır. Bakım işlemlerini mutlaka E.C.A. yetkili servislerine yaptırınız.

Cihazın dış yüzeylerinin temizliği deterjan veya herhangi bir kimyasal madde kullanmadan sadece nemli bir bezle yapılmalıdır. Deterjan ve kimyasal maddeler cihazınızda paslanmalara sebep olabilir.

HER HAKKI MAHFUZDUR.

Firmamızın ürettiği mamüller, kullanma ve montaj kılavuzları üzerinde önceden belirtmeksizin değişiklik yapma hakkını saklı tutar.

STANDARTLAR / TALİMATLAR

Bu kılavuzda açıklanmış olan cihazın kurulumu ve kullanımı ile ilgili uyarılara ve talimatlara ek olarak, gazla çalışan cihazlarla ilgili tüm yasalara, yönetmeliklere, standartlara ve yerel gaz şirketi talimatlarına kesinlikle uyulmalıdır.

KOMBİNİZİN GARANTİ SÜRESİNİ ARTIRABİLİRSİNİZ!

+ ARTI GARANTİ

Kombinizin ilk çalıştırma tarihinden itibaren 4 ay içerisinde “Artı Garanti” hizmetinden faydalanarak cihazınızın garanti süresini 1 yıldan 3 yıla kadar uzatabilirsiniz. İlave garanti süresinde (Artı 1, 2, 3) kombinizde oluşacak arıza durumunda işçilik, yedek parça ve yol masrafı için ayrıca bir ücret alınmaz. Sözleşme süresince yılda 1 kere olmak üzere kombi genel bakımı E.C.A. Yetkili Servisi tarafından ücretsiz gerçekleştirilebilir.

+ GARANTİ YILDIZLARI

Garanti süresi dolan, güvenle kullandığınız E.C.A. kombilerinizi isteğinize göre 1 ile 3 yıl arasında tekrar garanti kapsamına alabilirsiniz. Garanti Yıldızları ilave garanti sözleşmesi ile 3 yıla kadar yedek parça, işçilik ve yol ücreti alınmadan garanti süresi dolan kombinize bakım yapılır.

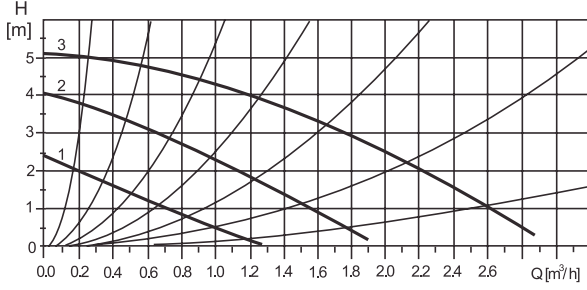
Her yıl bir adet genel bakım hizmeti ücretsiz olarak sunulur.

Ayrıca 24 saat boyunca **Çağrı Merkezi 444 0 322** numaralı hattımıza yaptığınız başvurularınıza 3 saat içinde cevap verilir ve kombinize hizmet ulaştırılır.

Not: Bu garanti maksimum 10 yıllık kombileriniz için ve doğalgaz kullanılan illerde geçerlidir.

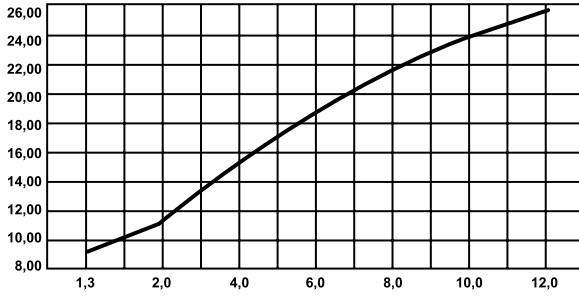
EKLER

1) Pompanın su basınç yüksekliği karakteristik eğrisi (Basma yüksekliği - debi)



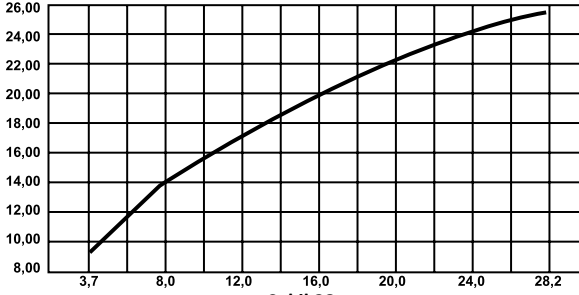
Şekil 26

2) Doğalgaz için enjektör gaz basıncı (mbar) - kapasite (kW) diyagramı



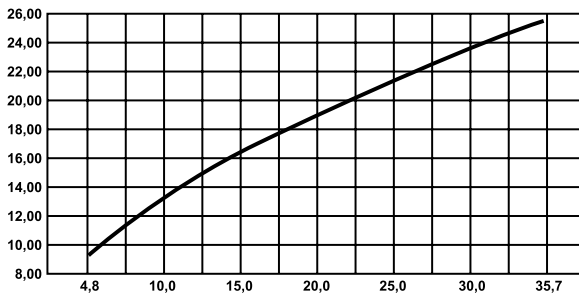
Şekil 27

3) Bütan için enjektör gaz basıncı (mbar) - kapasite (kW) diyagramı



Şekil 28

4) Propan için enjektör gaz basıncı (mbar) - kapasite (kW) diyagramı

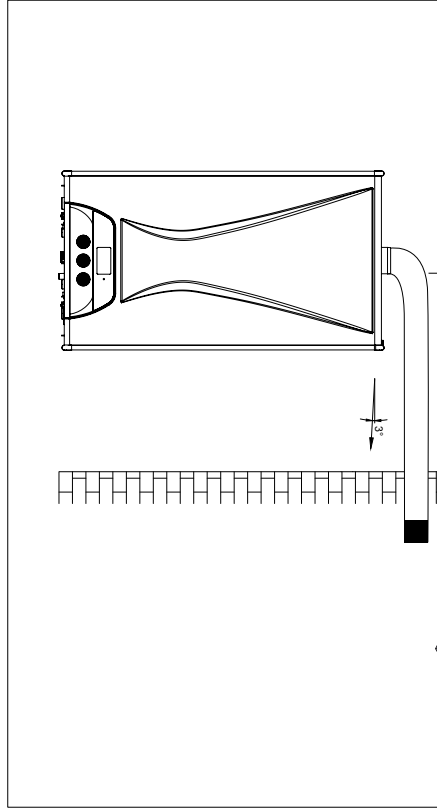
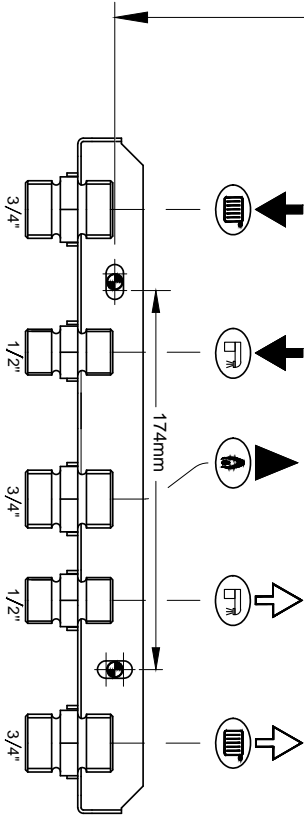


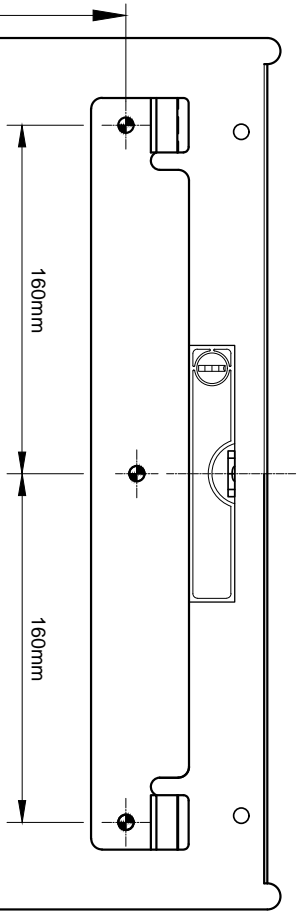
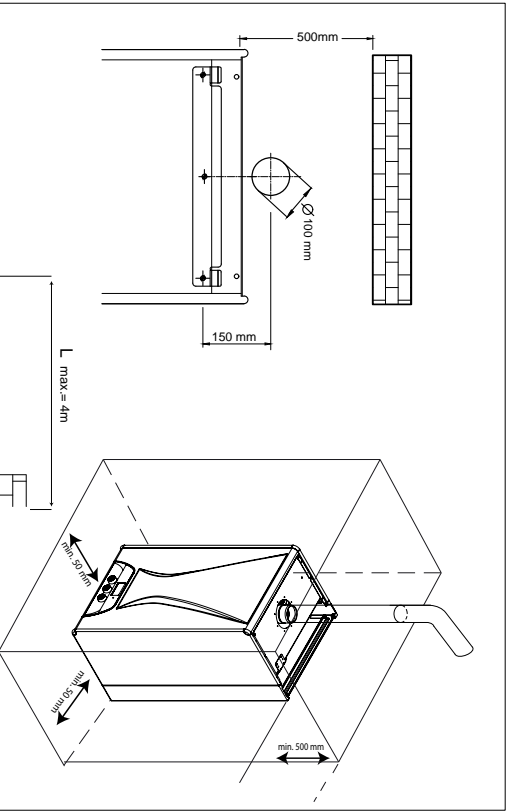
Şekil 29

950mm

740 mm

530 mm







EMAS MAKİNE SANAYİ A.Ş.

AT UYGUNLUK BEYANI DECLARATION OF CONFORMITY

ÜRETİCİ : **EMAS MAKİNE SANAYİ A.Ş.**
MANUFACTURER Organize Sanayi Bölgesi 3. Kısım Mustafa Kemal Bulvarı No: 13 45030 MANİSA
Tel: +90 236 213 00 21 Faks: +90 236 213 08 59

ONAYLANMIŞ KURULUŞ: **0063 - KIWA GASTEC**
NOTIFIED BODY Wilmersdorf 50 7300 AC Apeldoorn The Netherlands

RAPOR NO : 178803/10
REPORT NO

ÜRÜN ADI : **ECA Marka Kombiler**
PRODUCT NAME ECA Gas Boilers

İNCELENMİŞ TIPLER : **Proteus PR HM, PR 24 HB**
TYPE EXAMINATION **Proteus Digital PRD 24 HM**
Digital PRD 24 HB
Proteus Plus PRP 24 HM
Proteus Plus Blue PRP-B 24 HM

DİREKTİFLER : Gaz Yakan Cihazlara Dair Yönetmelik 2009/142/AT
EC DIRECTIVES Gas Appliances Directive 2009/142/EC
Sıvı ve Gaz Yakıtlı Yeni Sıcak Su Kazanlarının Verimlilik Gereklilerine Dair
Yönetmelik 92/42/AT
Boiler Efficiency Directive 92/42/EEC
Elektromanyetik Uyumluluk Yönetmeliği 2004/108/AT
Electromagnetic Compatibility Directive 2004/108/EC
Belirli Gerilim Sınırları Dahilinde Kullanılmak Üzere Tasarlanmış Elektrikli
Teçhizat ile İlgili Yönetmelik 2006/95/AT
Low Voltage Directive 2006/95/EC

UYGULANAN STANDARTLAR : TS EN 15502-1, TS EN 15502-2-1, TS EN 60335-1, TS EN 60335-2-102
REFERENCE STANDARTS TS EN 55014-1, TS EN 55014-2, TS EN 61000-3-2, TS EN 61000-3-3

GÖZETİM PROSEDÜRÜ : Üretimde Kalite Güvence
SURVEILLANCE PROCEDURE Assurance Quality of the manufacturing

Aşağıda imzası bulunan şirketimiz yukarıda adı, tipi ve modeli belirtilen cihazları, ekte yer alan AT 178803 numaralı rapor dahilinde ilgili standartlara, AT Gaz Yakan Cihazlar ve AT Sıcak Su Kazanlarının Verimlilik Yönetmeliklerine uygun olarak tasarlayıp ürettiğini beyan eder.

The undersigned Company certifies under its sole responsibility that the item of equipment specified above has been designed, manufactured, inspected and tested as required by the relevant provisions of the EC Gas Appliances Directive and the EC Boiler Efficiency Directive Based on the enclosed pages of the EC type-examination reports No. 178803

Üretici Adına İmzlayanlar :
Signed On Behalf Of The Manufacturer

İsim (Name) : Ahmet KAPAR Zekiye AYDEMİR
Görevi : AR-GE Müdürü Kalite Müdürü
(Position) R&D Manager Quality Manager

Yer / Tarih : Manisa / 25.01.2016
Place / Date

SATICI FİRMA

Ünvanı : Fatura Tar. ve No :
Adresi : Teslim Tar. ve Yeri :
.....
Tel - Fax : Tarih, İmza ve Kaşe
.....

ÜRÜNÜN

Cinsi : Gaz Yakıtlı Kombi Seri Numarası :
Markası : E.C.A. Teslim Tarihi ve Yeri :
Modeli : Azami Tamir Süresi : 20 İş Günü
..... Garanti Süresi : 3 Yıl

YETKİLİ SERVİS

Ünvanı : Montaj Tarihi :
Adresi :
..... Tarih, İmza ve Kaşe
Tel - Fax :
.....

ÜCRETSİZ İLK ÇALIŞTIRMA KUPONU

Cinsi : Gaz Yakıtlı Kombi
Markası : E.C.A.
Modeli :
Seri Numarası :
Montaj Tarihi :
Yetkili Servis Ünvanı :
Tarih :
Hizmet Fişi No'su :

ÜRETİM

EMAS MAKİNA SANAYİ A.Ş.

Organize Sanayi Bölgesi 3. Kısım
Mustafa Kemal Bulvarı No: 13 45030 MANİSA
Tel. : +90 236 213 00 21
Fax : +90 236 213 08 59
email: emas@emas.com.tr www.emas.com.tr

SATIŞ

EMAS MAKİNA SANAYİ A.Ş.

Yalı Mah. Ziya Gökalp Cd. No:3 34844
Maltepe / İSTANBUL
Tel. : +90 216 442 34 41
Fax : +90 216 442 39 96
email: satis@emas.com.tr www.emas.com.tr

SERVİS

EMAR A.Ş. SERVİS MÜDÜRLÜĞÜ

Yalı Mah. Ziya Gökalp Cd. No:3 34844
Maltepe / İSTANBUL
Tel. : +90 216 458 45 00 (pbx)
Fax : +90 216 305 65 43
email: emar@emarservis.com.tr www.emarservis.com.tr
E.C.A. Çağrı Merkezi: 444 0 322

EMAS A.Ş. ve EMAR A.Ş.

ELGİNKAN TOPLULUĞU KURULUŞLARIDIR.

GARANTİ İLE İLGİLİ OLARAK

MÜŞTERİNİN DİKKAT ETMESİ GEREKEN HUSUSLAR

Emas A.Ş. tarafından verilen bu garanti E.C.A. Kombilerin normal dışı kullanımından doğacak arızaların giderilmesini kapsamaz. Aşağıda belirtilen hususlar garanti kapsamı dışındadır:

- 1- Nakliye, depolama ve hatalı kullanımdan oluşacak çizimeler, çatlamalar ve kırılmalar
- 2- Hatalı model seçimi ve amaç dışı kullanımdan doğacak hasar ve arızalar
- 3- Hatalı yakıt tüketiminden doğacak hasar ve arızalar
- 4- Yetkili servis ve uzman kişiler dışında yapılan yanlış montaj sonucundan doğacak hasar ve arızalar
- 5- Yetkili servis dışında kombi ve gaz valfi üzerinde yapılacak ayar değişiklikleri, bakım ve onarım sonucu oluşacak hasar ve arızalar
- 6- Şebeke suyu içerisindeki yüksek kireç nedeni ile ana ve plaka eşanjörün, tesisat kirliliği nedeni ile filtre ve türbinin tıkanması, 7- Kullanıcının kullanım kılavuzunda belirtildiği şekilde (gaz kesilmesi, arızalar halinde cihazın reselelenmesi, kalorifer devresine su doldurma, radyatör havası alma vb.) kendisi tarafından yapılması gereken hususlar
- 8- İlçeleştirme dışında cihazın kullanım izninin talep edilmesi
- 9- Kombi dışında, tesisat üzerinde (radyatör, radyatör vanası, Kombi tesisat bağlantı noktaları vb.) bulunan kısımlardaki su kaçaqları
- 10- Aşırı düşük veya yüksek voltaj dalgalanmaları, topraklama hattının uygun suz olmasından kaynaklanan hasar ve arızaların giderilmesi
- 11- Kullanım kılavuzunda belirtilen aksesuarlar dışında orijinal olmayan (oda termostati, baca uzatması vb.) aksesuar kullanımı nedeni ile oluşacak hasar ve arızalar
- 12- Elektrik ve gaz kesilmesi, cihazın "OFF" konumunda tutulması ve yeterli su basıncı nedeni ile soğuk havalarda meydana gelen don olayından doğan arıza ve hasarlar
- 13- Sel, su baskını vb. doğal afetler sonucu oluşan arıza ve hasarlar

ÜRÜNÜN

Cinsi : Gaz Yakıtlı Kombi
Markası : E.C.A.
Modeli :
Seri Numarası :
Teslim Tarihi ve Yeri : 20 İş Günü
Azami Tamir Süresi : 3.Yıl
Garanti Süresi : 3.Yıl



Adres : EMAS MAKİNA SANAYİ A.Ş.

Organize Sanayi Bölgesi

Mustafa Kemal Bulvarı No: 13 MANİSA

Te1 : (0236) 213 00 21 Fax : (0236) 213 08 59

email : emas@emaservis.com.tr www.emaservis.com.tr

E.C.A. Çağrı Merkezi: 444 0 322

Beige No :
Beige İzin Tarihi :
SATICI FIRMA :
Ünvanı :
Adresi :
Tel - Fax :
Fatura Tar. ve No :
Tarih, İmza ve Kaşe :
YETKİLİ SERVİS :
Ünvanı :
Adresi :
Tel - Fax :
Montaj Tarihi :
Tarih, İmza ve Kaşe :

GARANTİ BELGESİ

E.C.A. Kombilerin kullanma kılavuzunda belirtildiği şekilde kullanılmalı şartı ile;

- 1-) Garanti süresi, malın teslim tarihinden itibaren başlar ve 3 yıldır.
- 2-) Malın bütün parçaları dahil olmak üzere tamamı Firmamızın garanti kapsamıdadır.
- 3-) Malın garanti süresi içerisinde anızalanması durumunda tamirde geçen süre garanti süresine eklenir. Malın tamir süresi en fazla 20 iş günüdür. Bu süre, mala ilişkin arızanın servis istasyonuna, servis istasyonunun birisine bildirim tarihinden itibaren başlar. malın satıcısı, bayii, acentası, temsilciliği, ihalatçısı veya imalatçısı - üreticisinden birisine bildirim tarihinden itibaren başlar. Malın arızasının 10 gün içerisinde giderilmemesi halinde imalatçı-üretici veya ihalatçı malın tamiri tamamlanıncaya kadar, benzer özelliklere sahip başka bir malı tüketicinin kullanımına tahsis etmek zorundadır.
- 4-) Malın garanti süresi içerisinde gerek malzeme ve işçilik, gerekse montaj hatalarından dolayı anızalanması halinde, işçilik masrafı, değiştirilen parça bedeli ya da başka herhangi bir ad altında hiçbir ücret talep etmeksizin tamiri yapılacaktır.
- 5-) Tüketicinin onarım hakkını kullanmasına rağmen malın;
 - Tüketicieye teslim edildiği tarihten itibaren, belirlenen garanti süresi içinde kalmak kaydıyla, bir yıl içerisinde; aynı arızanın ikiden fazla tekrarlanması veya farklı arızaların dörhten fazla meydana gelmesi veya belirlenen garanti süresi içerisinde farklı arızaların toplamının altından fazla olması unsurlarının yanı sıra, bu arızaların maldan yararlanamamayı sürekli kılmayı, ...-Tamiri için gereken azami süresinin aşılması, Firmanın servis istasyonunun, servis istasyonunun mevcut olmaması halinde sırayla satıcısı, bayii, acentesi temsilciliği ihalatçısı veya imalatçı-üreticisinden birisinin düzenleyeceği raporta arızanın tamirini mümkün bulunmadığının belirlenmesi, durumlarında tüketici malın ücretsiz değiştirilmesini, bedel iadesi veya ayıp oranda bedel indirimini talep edebilir.
- 6-) Malın kullanma kılavuzunda yer alan hususlara aykırı kullanımından kaynaklanan arızalar garanti kapsamı dışındadır.
- 7-) Garanti Belgesi ile ilgili olarak çıkabilecek sorular için Gümrük ve Ticaret Bakanlığı Tüketicinin ve Rekabetin Korunması Genel Müdürlüğüne başvurulabilir.

Bu Garanti Belgesi'nin kullanılmasına 4077 sayılı Kanun ile bu Kanun'a dayanılarak düzenlenen TRKGGM- 95/116-117 Sayılı Tebliğ uyarınca T.C.Gümrük ve Ticaret Bakanlığı, Tüketicinin ve Rekabetin Korunması Genel Müdürlüğü tarafından izin verilmiştir. Garanti Belgesi üzerinde tahrifat yapıldığı, orjinal seri numarası kaldırıldığı veya tahrif edildiği takdirde bu garanti belgesi geçersizdir.