

# **DemirDöküm**

**A 410 INVERTER 09 HP/A 410 INVERTER 12 HP**

**A 410 INVERTER 18 HP/A 410 INVERTER 24 HP**

**SPLIT TİPİ KLİMA**

**Montaj ve  
kullanma  
kılavuzu**



**Değerli DemirDöküm Dostu,**

Modern tesislerde DemirDöküm'ün titiz çalışması sonucu üretilen bu ürününüzün size en iyi verimi sunmasını istiyoruz. Bunun için, bu kılavuzun tamamını ürününüzü kullanmadan önce dikkatle okumanızı ve bir başvuru kaynağı olarak saklamanızı rica ederiz.

**DD DemirDöküm**

EEE yönetmeliğine uygundur.

# İ Ç İ N D E K İ L E R



## 1. Bölüm: Klimanızı kullanmadan önce yapılması gereken işlemler ve güvenlik uyarıları/ 3-5

- 1.1 Emniyetiniz/4
- 1.2 Klimanın doğru kullanımı/4
- 1.3 Çalışma koşulları/4
- 1.4 Klimanın tanımı/5
- 1.5 Uyumluluk beyanatı/5
- 1.6 Klimanın tanımı/5
- 1.7 Uzaktan kumanda/5



## 2. Bölüm: Klimanızın teknik özellikler/ 6-7

- 2.1 Teknik tablo/6
- 2.2 Teknik veriler/7



## 3. Bölüm: Klimanızın yerleştirilmesi ve ön hazırlık/ 8-9

- 3.1 İk ayarlar/8-9



## 4. Bölüm: Klimanızın çalıştırılması/ 10-22

- 4.1 Kullanım sırasında genel emniyet kuralları/10
- 4.2 Fonksiyonların tanımı/11
- 4.3 Uzaktan kumandanın nasıl kullanılacağına dair tavsiye/12
- 4.4 Ünitenin bağlantısı/Bağlantılarının sökülmesi/12
- 4.5 Çalıştırma modunun seçimi/12-16
- 4.6 Hava akımının yönünü ayarlama/17
- 4.7 Özel fonksiyon seçimi/17-20
- 4.8 Dahilli ünite göstergesi/21
- 4.9 Acil durum çalıştırması/21
- 4.10 Enerji tasarrufu tavsiyesi/22



## 5. Bölüm: Yetkili Servis çağırılmadan önce yapılması gerekenler/23

- 5.1 Sorun giderme/23



## 6. Bölüm: Bakım ve temizlik/24-25

- 6.1 Bakım/24
- 6.2 Uzaktan kumandanın temizlenmesi/24
- 6.3 İç üniteyi temizleme/24
- 6.4 Hava filtrelerini temizleme/24
- 6.5 Dış üniteyi temizleme/24
- 6.6 Uzun bir süre muhafaza etme/25
- 6.7 Ürünün kullanımdan çıkarma/25



## 7. Bölüm: Müşteri İletişim Merkezi/26



## 1. Bölüm/Klimanızı kullanmadan önce yapılması gereken işlemler ve güvenlik uyarıları:



Şebeke geriliminin 220 Volt olduğundan emin olunuz. Gerekirse regülatör kullanınız.



Elektrik tesisatınızın uygun olduğundan emin olunuz. Klimanızı bağlayacağınız hattın mutlaka topraklanmış olması gerekmektedir.



Topraklı Priz

Topraklama tesisatını ehliyetli bir elektrikçiye yaptırmayı ihmal etmeyiniz. Topraklama yapılmadan kullanım halinde, ortaya çıkabilecek kullanım zararından firmamız sorumlu olmayacaktır.



Klimanızı kullanıma hazır duruma getirmek için DemirDöküm Yetkili Servisi'ni çağırınız.



Klimanızı mutlaka modeline uygun gecikmeli tip (G-tipi) otomatik sigorta şalteri ile kullanınız.



Klimanızın elektrik fişini kablosundan tutarak çıkarmayınız. Kabloda olabilecek herhangi bir hasarda, elektrik çarparabilir.



Klimanızın üzerindeki düğmeleri ıslak elle kullanmayınız.



Hava filtresini çıkarırken metal parçalara dokunmayınız. Bu sizin yaralanmanıza neden olabilir.



Klimaya doğru yanıcı spreyleyler sıkmayınız.



Klimanızı, bulunduğunuz mekanı soğutmak dışında (elbiseleri kurutmak, gıdaları muhafaza etmek, hayvanları yaşatmak, bitki yetiştirmek gibi) bir amaçla kullanmayınız.



Klimanız çalışırken iç ve dış ortamlardaki hava giriş ve çıkış menfezlerine elinizi veya başka bir cismi sokmayınız. İç kısımda bulunan dönen fanlar ağır yaralanmalara neden olabilir.



Klimanızın yakınında ısıtıcı cihazlar kullanmayınız. Bu cihazlardan yayılabilecek aşırı ısı, klimanızın plastik parçalarında erimeye neden olabilir.



Hava akımının uzun süre doğrudan vücudunuza gelmemesine dikkat ediniz.



Klimanızın hava giriş ve çıkış menfezlerini tıkamayınız. Bu, klimanızın randimanının düşmesine ve düzensiz çalışmasına yol açar. Klimanızı şartlara ve sağlık koşullarına en uygun sıcaklığa ayarlayınız. Özellikle küçük çocukların ve yaşlıların bulunduğu odaların sıcaklık düzeyine dikkat ediniz.



Klimanızı durdurduktan sonra tekrar çalıştırmak için 3 dakika bekleyiniz. Aksi takdirde sigortanız atabilir.



**Dikkat!**  
Güvenlik önlemlerinin alınmasında herhangi bir hata yapılması son derecede tehlikeli sonuçlar doğurabilir. Bu önlemlere uyulmadığı takdirde firmamız hiçbir sorumluluk kabul etmeyecektir.

## 1.1 Emniyetiniz

### 1.1.1 Kullanılan semboller



**Tehlike!**  
Yaşam ve sağlığa karşı doğrudan tehlike.



**Tehlike!**  
Elektrik çarpması tehlikesi.



**Uyarı!**  
Ürün ve çevre için potansiyel tehlikeli durum.



**Not!**  
Faydalı bilgiler ve göstergeler.

## 1.2 Klimanın Doğru Kullanımı

Bu klima, hava koşullandırma yoluyla iklimlendirme amaçlı olarak tasarlanmış ve imal edilmiştir. Bu nedenle, bu ürünün diğer evsel veya endüstriyel amaçlar için kullanımı, bu ürünleri bu yolda planlayan, monte eden veya kullananların özel sorumluluğu olacaktır.

Klimayı kullanmadan, monte etmeden, çalıştırmadan, kullanmadan veya bakım yapmadan önce, bu görevleri yerine getirmek üzere görevlendirilmiş kişiler klimanın montaj kılavuzu ile kullanma kılavuzunda belirtilen talimat ve tavsiyelere aşına olmalıdır.

Vaillant, aşağıdaki talimatların incelenmemesinden kaynaklanabilecek hasarlardan ötürü, herhangi bir sorumluluk kabul etmemektedir.

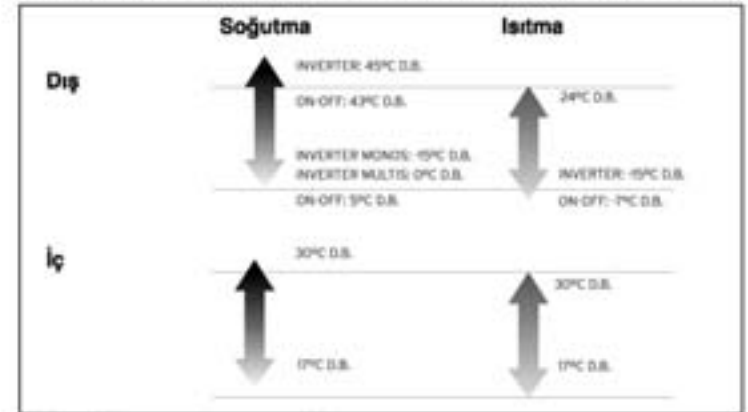
## Not!

Ünitenin montajı, kalifiye kişiler tarafından yapılmalıdır. Kendiniz monte etmeye çalışmayın. Her türlü elektrikle ilgili tamir, kalifiye elektrik teknisyenleri tarafından yapılmalıdır.

- Lütfen, klimayı kullanmadan önce kullanma kılavuzunu dikkatle okuyun.
- Kılavuzları, klimanın servis ömrü boyunca saklayın.
- Bu ekipmanda R-410A soğutucu gaz kullanılmaktadır. R-410A soğutucu gazı atmosfere bırakmayınız: R-410A, Kyoto Protokolü kapsamında bir florlu sera gazıdır ve Küresel Isınma Potansiyeli (GWP) = 1975'tir.
- Bu ekipman için kullanılan soğutucu sıvı, ekipmanın elden çıkarılmasından önce, geri dönüşüm, tasfiye veya yok etme prosedürlerinden uygun olarak geçirilmelidir.
- Soğutucu sıvısının kullanımı ile ilgili bakım işlemlerini yerine getiren ilgili personel yerel merciler tarafından düzenlenmiş gerekli belgelere sahip olmalıdır.

## 1.3 Çalışma Koşulları

Bu klima, Şekil 1'de gösterilen sıcaklık aralığında çalışmak üzere tasarlanmıştır. Bu aralıkların aşılmasından emin olun.



Şekil 1 Klimanın çalışma aralıkları.

### Açıklama:

D.B. Kuru termometre ile ölçülen sıcaklık

## 1.4 Klimanın Tanımı

Bu kılavuz Mono Split Klimalar serisi için geçerlidir. Klimanızın modelini öğrenmek için, lütfen klima isim plakalarına başvurun. İsim plakaları dış ve iç üniteler üzerinde bulunmaktadır.

## 1.5 Uyumluluk Beyanıtı

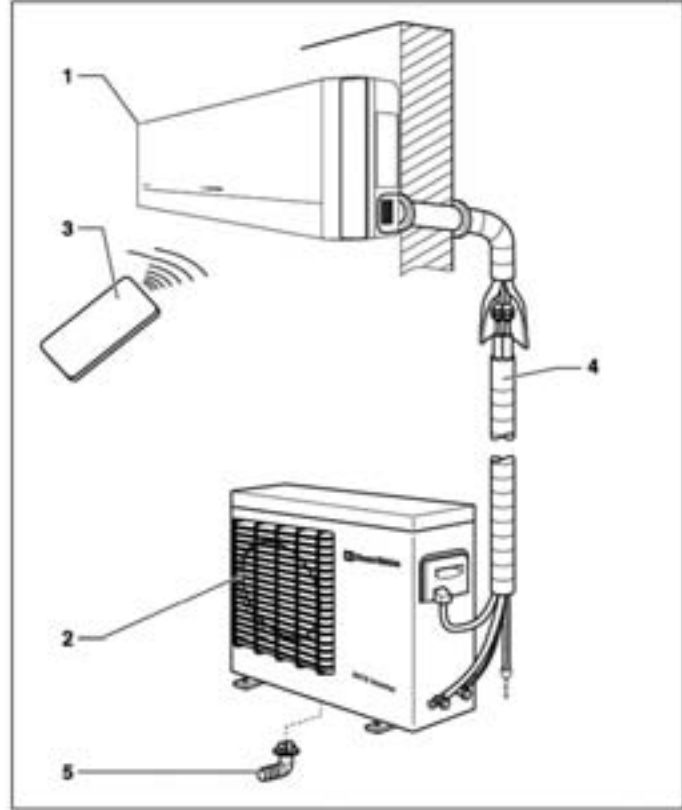
İmalatçı, bu klimanın CE Markası almaya ilişkin yürürlükte bulunan standart ile uyumlu biçimde tasarlanmış ve imal edilmiştir.

## 1.6 Klimanın Tanımı

Klima, yandaki öğelerden oluşmaktadır:

- Dış ünite.
- İç ünite.
- Uzaktan kumanda.
- Bağlantılar ve kanallar.
- Aksesuarlar.

Şekil 2 klima bileşenlerini göstermektedir.



Şekil 2 Klima bileşenleri

### Açıklama:

- 1 İç ünite
- 2 Dış ünite
- 3 Uzaktan kumanda
- 4 Bağlantılar ve kanallar
- 5 Yoğuşma suyu drenaj borusu

## 1.7 Uzaktan Kumanda

Uzaktan kumanda klimanın kullanılmasına imkan vermektedir. Birimin komutları düzgün şekilde alması için, uzaktan kumanda; aralarında herhangi bir engel olmaksızın doğrudan ona yönlendirilmiş olmalıdır.



## 2. Bölüm/ Klimanızın Teknik Özellikleri:

Teknik özellikler	Resimli sembol	Tanım
Isı pompası		Cihaz çift yönlüdür. İstendiğinde soğutma veya ısıtmaya imkan vermektedir.
Gaz R-410A		Çok daha iyi COP seviyeleri sağlayan, R 407 C veya R22'den daha yüksek bir transfer kapasitesine sahip, ekolojik ve çevresel olarak dost, kloran arındırılmış gaz.
Çevirici (inverter) DC teknolojisi		Konvansiyonel çevirici (inverter) sistemlerden daha fazla enerji tasarrufu sağlar.
Çevirici (inverter) teknolojisi		Tüketim, çok düşük enerji masraflarını garanti ederek, regüle edilmiş bir yolla iklimlendirmeye uyarlanır. Cihaz, aşırı sıcaklıklarında çalıştırılabilir.
Aktive edilmiş karbon filtresi		Yabancı kokuları yok ederek ve temiz bir hava sağlayarak, zararlı gazları analiz eder ve temizler. Bu filtresin güneşe maruz kalması anti-koku kapasitesini yeniden oluşturur.
Anti-bakteriyel filtre		Atmosferi temiz ve sağlıklı tutan anti-alerjik ve anti-bakteriyel etkisi olan filtre.
Anti-toz filtresi		Anti-toz filtresi.
Uzaktan Kumanda		Kızılötesi kullanan uzaktan kumanda.
Otomatik başlatma fonksiyonu		Soğuk havanın deşarjından kaçınan otomatik batarya ile başlatma ve durdurma.
Otomatik yeniden başlatma fonksiyonu		Gerilimin kesilmesinin ardından, kesilmeden önce sağlanan şartlar otomatik yeniden başlatma fonksiyonu ile garanti edilmektedir.
Vana koruma		Dış ünitenin musluklarını kötü havadan korur.
Antifriz		Kış aylarında dış ünitenin donmasını önler.
Paslanmaz muhafaza		Galvaniz çelikten ve paslanmaz malzemeden yapılmış dış ünite. Yüksek tuzluluğa sahip ortamlarda dahi dirençli.

Tablo 1 Teknik özellikler

## 2.2 Teknik Veriler

	Birim	A410 İnverter 09 HP	A410 İnverter 12 HP	A410 İnverter 18 HP	A410 İnverter 24 HP
Güç kaynağı	V/Ph/Hz	230/1/50			
Soğutma kapasitesi	kW	2.60	3.50	5.00	6.70
	Btu	8.87	11.94	17.06	22.86
Giriş gücü (soğutma)	kW	0.65	0.97	1.55	2.09
İşletme akımı (soğutma)	A	2.90	4.30	6.90	9.40
EER	W/W	4.00	3.61	3.23	3.21
Isıtma kapasitesi	kW	2.90	3.80	5.10	7.35
	Btu	9.90	12.97	17.40	25.08
Giriş gücü (ısıtma)	kW	0.68	0.99	1.41	2.03
İşletme akımı (ısıtma)	A	3.00	4.20	6.40	9.10
COP	W/W	4.26	3.84	3.62	3.62
<b>İÇ ÜNİTE</b>					
Hava akımı	m <sup>3</sup> /h	250/300/500	310/450/580	570/800/850	820/980/1060
Ses düzeyi	dB(A)	25/31/37	26/33/38	31/38/42	35/42/45
Boyutlar (y x g x d)	mm	265x790x200	265x790x200	295x920x225	325x1000x235
Ağırlık	kg	8.5	8.5	11.5	16.5
<b>DIŞ ÜNİTE</b>					
Hava akımı	m <sup>3</sup> /h	1060/1800	1060/1800	1360/2200	2000/2700
Ses düzeyi	dB(A)	50	50	53	53
Soğutucu akışkan					
Soğutucu akışkan miktarı	gr	1100	1100	1230	2050
Kompresör tipi				Rotary	
Genleşme sistemi				Kapiler	
Boyutlar (y x g x d)	mm	600x760x285	600x760x285	600x760x285	695x845x315
Ağırlık	kg	38	38	39.5	52
<b>BORU BAĞLANTILARI</b>					
Çap, sıvı/gaz boruları	inç	1/4" - 3/8"	1/4" - 3/8"	1/4" - 1/2"	3/8" - 5/8"
Maksimum boru uzunluğu	m	20	20	25	25
UE altında maksimum UI yüksekliği	m	10	10	10	10
UI altında maksimum UE yüksekliği	m	10	10	10	10
Standart yük (...e kadar)	m	7.5	7.5	7.5	7.5
m başına ilave yük	gr	20	20	20	20

- Kullanım ömrü: 10 yıldır. (Ürünün fonksiyonunu yerine getirebilmesi için gerekli yedek parça bulundurma süresi)
- Klimanızı uzun yıllar yüksek performansta kullanabilmeniz için voltaj dalgalanmasının fazla olduğunu yerlerde uygun güçte regülatör kullanılması tavsiye edilir.
- Şirketimizdeki geliştirme faaliyetlerinden dolayı ürün özelliklerinin, haber verilmeksizin değiştirilme hakkı tarafımızda saklıdır.
- Anma değerleri için TS EN 15411-2/TS EN 14511-4/S EN 60335-2-40'da T1 iklim şartları ile tarif edilen koşullar esas alınmıştır.
- İç ve dış ortam sıcaklıklarının standartlarda esas alınan değerlerin dışına çıkması durumunda klimanızın ısıtma ve soğutma kapasitelerinin etkilenmesi doğaldır.
- Soğutma konumunda 1 yılda 500 saatlik çalışma ile harcanan enerji tüketimidir.



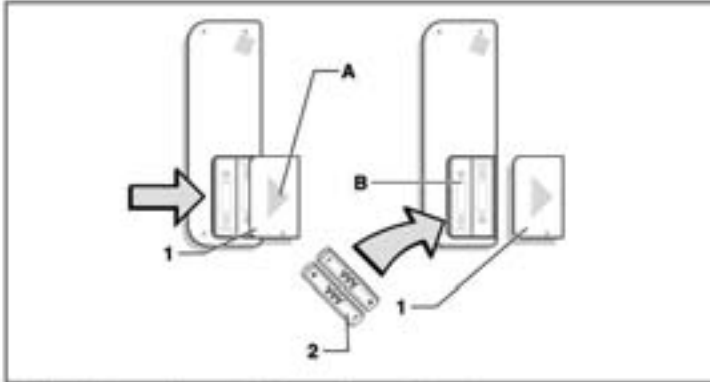


## 3. Bölüm/ Klimanızın Yerleştirilmesi ve Ön Hazırlık:

### 3.1 İlk Ayarlar

#### 3.1.1 Uzaktan Kumanda Bataryalarını Takmak

İki bataryayı da R-03 (7#), aşağıda tarif edildiği gibi yerleştiriniz (bakınız Şekil 3).



Şekil 3 Uzaktan Kumanda Bataryalarını Takmak.

#### Açıklama:

1 Batarya kapağı

2 Bataryalar

A Kapağı açmak için basınç alanı

B Batarya bölmesi

- A bölgesine hafifçe basarak ve kapağı aşağıya bastırarak bataryayı çıkarın.
- Artı ve eksi uçların yönlerinin (Batarya bölümünde gösterilmektedir) doğru olduğundan emin olarak bataryaları uzaktan kumandaya yerleştirin.
- Kapağı yerine geri takın.
- Bataryaların doğru biçimde yerleştirildiğini kontrol etmek için ON/OFF (AÇIK/KAPALI) butonuna basın (bkz Şekil 4).

#### Not!

• ON/OFF (AÇIK/KAPALI)'ya bastıktan sonra ekranda hiçbir şey belirmezse, bataryaları yeniden yerleştirin.

Her zaman, iki bataryayı da aynı zamanda değiştirin.

• İşlem boyunca uzaktan kumanda düzgün bir şekilde çalışmazsa, lütfen bataryaları çıkarın ve bir kaç dakika sonra değiştirin.

Klima ünitesinin uzun bir süre kullanımda olmaması durumunda bataryaları çıkarın.. Eğer hala göstergede herhangi bir şey varsa, sadece reset butonuna basın.

Klima ünitesinin uzun bir süre kullanımda olmaması durumunda bataryaları çıkarın.. Eğer hala göstergede herhangi bir şey varsa, sadece reset butonuna basın.



#### Uyarı!

Bataryaların doğru biçimde imha edilmemesi nedeniyle çevresel kirlenme tehlikesi.

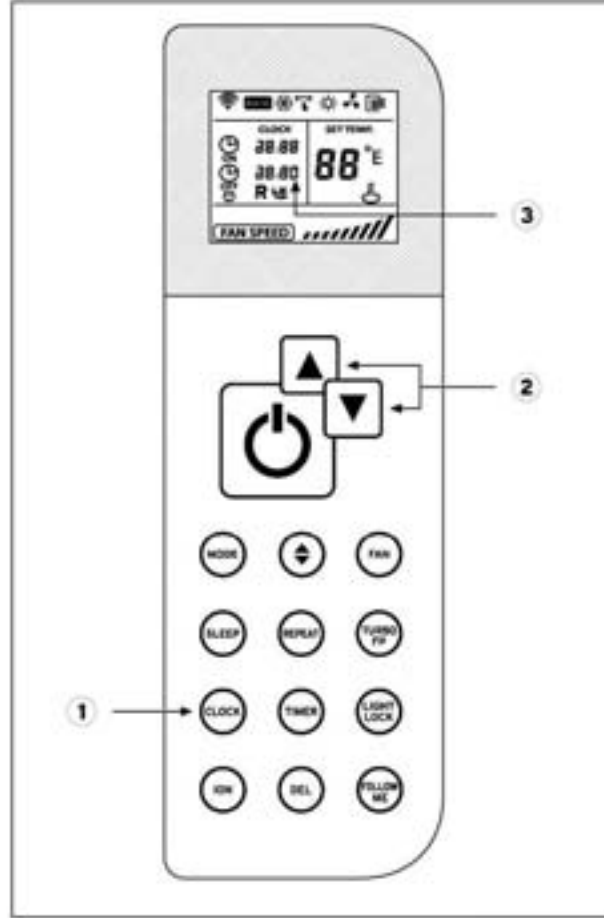
Uzaktan kumanda bataryalarını değiştirirken, eski bataryaları uygun konteynerlere bırakın.

Asla çöpe atmayın.

### 3.1.2 Saat Ayarları

Ünite ilk defa bağlatıldıktan ya da bataryalar değiştirildikten sonra, ünitenin saati ayarlamak için uzaktan kumandayı kullanın 6.2.

- CLOCK (SAAT) butonuna basın. CLOCK göstergeleri uzaktan kumandanın ekranında yanıp sönmeye başlar.
- İstenen saati ayarlamak için TEMP/TIME butonlarına basın:
  - ▲ / ▼ butonlarına basarken, saat konfigürasyonu 1 dakika artacak veya azalacaktır.
  - ▲ / ▼ butonlarına basılı tutulursa, saat hızla artacak veya azalacaktır.
- CLOCK göstergelerinin yanıp sönmesi duracak ve saat çalışmaya başlayacaktır.



Şekil 4 Saat Ayarları.

#### Açıklama:

- 1 CLOCK (SAAT) butonu
- 2 TEMP/TIME butonları (▲ / ▼)
- 14 CLOCK (SAAT) göstergesi



## 4. Bölüm/Klimanızın Çalıştırılması:

### 4.1 Kullanım Sırasında Genel Emniyet Kuralları

- ⚠ Yaralanma ve fiziksel hasar tehlikesi!**
- Çocukların ünite ile oynamasına izin vermeyin. Ünite, küçük çocukların ve denetlenmeden uzak güçsüz kişilerin kullanımı için uygun değildir. Hiç bir koşul altında, çocuklar, dış mekan ünitesinin üstüne oturmamalıdır.
  - Ünitenin üzerine herhangi bir nesne koymayınız.
  - Böcek ve haşere ilacı uygulamanız sırasında klimayı çalıştırmayın. Bunlar klimaya yerleşebilir ve belirli maddelere alerjisi olan kişilerin sağlığına zarar verebilir.
  - Odadaki yüksek sıcaklıklara ya da soğutulmuş havaya uzun süre maruz bırakılmaktan kaçınınız ve hava akımını direkt olarak insanlara, özellikle bebeklere, güçsüz ve yaşlı insanlara çevirmeyiniz.
  - Bu üniteyi yemekleri, sanat çalışmalarını, bitkileri ve hayvanları saklamak için kullanmayın.
  - Havalandırma ızgarasını kapamayın ve ünite çalışırken parmaklarınızı ya da diğer nesnelere hava giriş ve çıkışlarına veya çatalara sokmayın. Fanın yüksek hızı yaralanmaya neden olabilir.
  - Her zaman, giriş ızgarasını açmadan önce, ünitenin fişini çekmeyi unutmayın. Hiç bir zaman, üniteyi, güç kordonundan çekerek prizden çıkarmaya çalışmayın.
  - Güç kaynağı kordonunu yığın halinde bırakmayın ve güç kaynağı kordonuna hasar vermemek için özen gösterin. Montajdan sonra, güç fişine kolayca ulaşılabilir.
  - Üniteye, soğutucuyu içeren herhangi bir parçasını, keskin ya da sivri uçlu nesnelere delerek, tüpleri ezerek veya döndürerek ya da yüzeyi kazıyarak zarar vermeyin. Eğer dışarı gaz sızarsa ve gözünüze zarar verirse, ciddi göz hasarlarına sebep verebilir.
  - Klima ünitesinin işlemini kordonu çekerek bölmeyin.



### Yaralanma ve fiziksel hasar tehlikesi! Yangın ve patlama tehlikesi.

- Hasarlı klimalar kullanıma alınmamalıdır. Şüphe duyulması halinde, üreticinize danışın.
- Klima ünitesi, özelliklerine uygun olarak topraklanmalıdır.
- Cihazın hava akımına alevli ısı kaynağı koymayın. Klimanın yakınında sprey veya başka parlayıcı gaz kullanmayın. Bu, bir yangına neden olabilir.
- Uygun olmayan (yanık kokusu gibi) herhangi bir durum söz konusu olduğunda, derhal ünitenin fişini çekerek şebeke bağlantısını kesin ve uygun hareket edebilmeniz için distribütörünüzle irtibata geçiniz. Bu düzensiz koşullarda klimayı kullanmaya devam ederseniz, zarar görebilir ve kısa devre ya da yangına yol açabilir.
- Eğer güç kaynağı hasarlıysa, imalatçısı, servisi ya da kalifiye kişi tarafından değiştirildiğinden emin olun.
- İç ünite sigortası bozulmuşsa, lütfen T.3.15A/250V tipi ile değiştirin. Dış ünite sigortası bozulmuşsa, T.25A/250V tipi ile değiştirin.
- Kablo döşeme, yerel kablo döşeme standartlarına uygun olarak yapılmalıdır.
- Üniteyi korumak için, ilk olarak A/C' yi kapayın ve en azından 30 dakika sonra gücü kesin.
- Bir uzmanı arayın ve gaz kaçağlarından kaçınmak için önleyici tedbirlerin de alındığından emin olun. Belirli bir yoğunluktaki sızan gaz oksijen azalmasına yol açabilir.



### Tehlike!

- Elektrik çarpması tehlikesi.
- Cihazı ıslak veya nemli elle ellelemeyin.

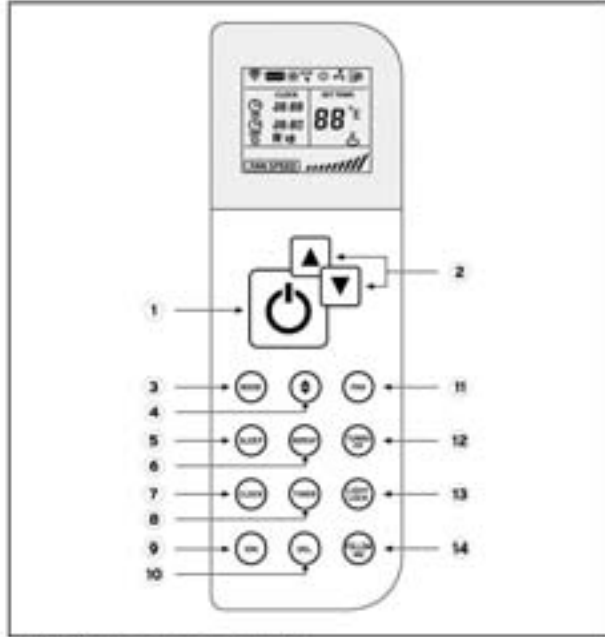


### Uyarı!

- Bozulma veya çalışmama tehlikesi.
- Dış ünite üzerine herhangi bir nesne koymayın.

## 4.2 Fonksiyonların Tanımı

### 4.2.1 Uzaktan Kumanda Butonları

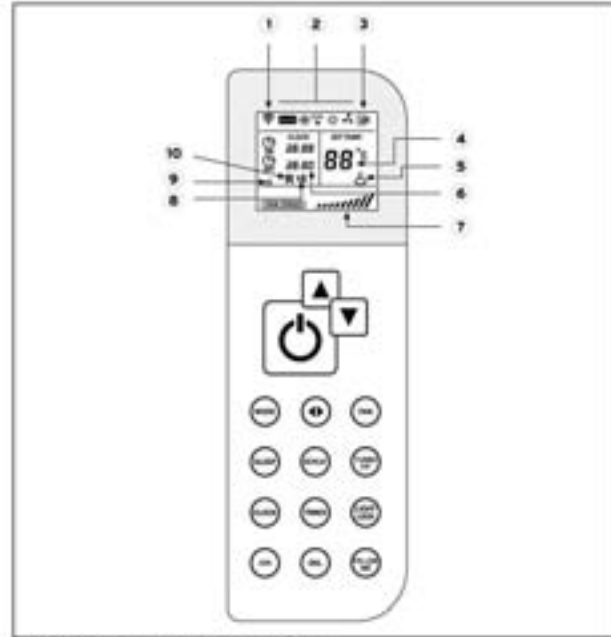


Şekil 5 Butonlara genel bakış.

#### Açıklama:

- 1 ON / OFF butonu (AÇIK/KAPALI)
- 2 TEMP / TIME butonu (SICAKLIK/SAAT)
- 3 MODE butonu (MOD)
- 4 SWING VERTICAL butonu
- 5 SLEEP butonu (UYKU)
- 6 REPEAT butonu
- 7 CLOCK butonu (SAAT)
- 8 TIMER butonu (KRONOMETRE)
- 9 ION butonu
- 10 DEL butonu
- 11 FAN butonu
- 12 TURBO / FP butonu
- 13 LIGHT / LOCK butonu (AYDINLATMAKİLİT)
- 14 FOLLOW ME butonu

### 4.2.2 Ekran Göstergeleri



Şekil 6 Göstergelere genel bakış.

#### Açıklama:

- 1 SIGNAL SENDING göstergesi
- 2 MODE göstergesi
- 3 ON / OFF göstergesi
- 4 TEMP göstergesi (SICAKLIK)
- 5 LOCK göstergesi
- 6 CLOCK (SAAT) göstergesi
- 7 FAN SPEED (FAN HIZI) göstergesi
- 8 SLEEP (UYKU) göstergesi
- 9 FOLLOW ME göstergesi
- 10 REPEAT göstergesi

### 4.3 Uzaktan Kumandanın Nasıl Kullanılacağına Dair Tavsiye

Kumandanın nasıl kullanılacağına dair aşağıdaki tavsiyeleri izleyin:

- Kullanımda olduğunda, sinyal vericisinin başını doğrudan iç ünite alıcısına yönlendirin.
- Alıcı ve verici arasındaki mesafeyi 7m dahilinde tutun.
- Alıcı ve verici arasındaki engellerden kaçınin.
- Elektronik anahtarlı floresan aydınlatmalı ve kablosuz telefonların olduğu yerlerde uzaktan kumanda ile iç ünite arasındaki mesafeyi azaltın.
- Uzaktan kumandayı düşürmeyin veya çarpmayın.

#### 4.3.1 Uzaktan Kumanda Kilidi

Uzaktan kumanda cihazının butonları ve ekranını kilitlemek için:

- 2 saniyeden daha uzun süreyle LIGHT/LOCK (KİLİT) butonuna basın.

Diğer butonlar pasif hale gelmiştir.

Kilit durum göstergesi görünür.

Kilidi aktif halden çıkarmak için:

- 2 saniyeden daha uzun süreyle Tekrar LIGHT/LOCK (KİLİT) butonuna basın.

Diğer butonlar aktif hale gelmiştir.

Kilit durum göstergesi yok olur.

#### 4.3.2 LIGHT (IŞIK) fonksiyonu

Dahili Birimin göstergesini aydınlatmak için 2 saniyeden daha kısa süreyle IŞIK / KİLİT düğmesine basınız.

Gösteregyi yeniden kapatmak için ise, 2 saniyeden daha kısa süreyle IŞIK / KİLİT düğmesine yeniden basınız.

### 4.4 Ünitenin Bağlantısı/Bağlantılarının Sökülmesi

Klimayı açmak için:

- İç ünite veya uzaktan kumanda üzerindeki ON (AÇ) butonuna basın; klima çalışmaya başlayacaktır.

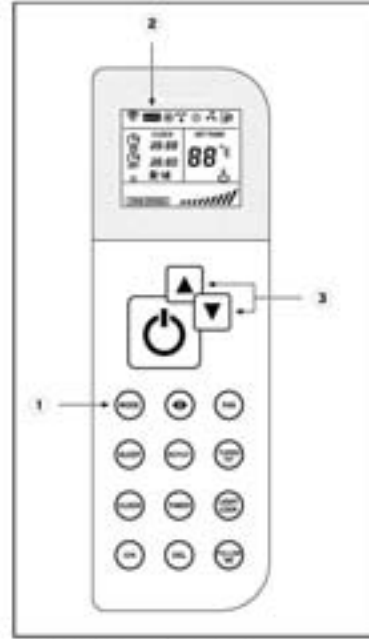
Klimayı kapatmak için:

- İç ünite veya uzaktan kumanda üzerindeki OFF (KAPALI) butonuna basın; klima kapanacaktır.

### 4.5 Çalıştırma Modunun Seçimi

#### 4.5.1 Otomatik Mod (AUTO)

Otomatik modda (AUTO) gerçek ortam sıcaklığına bağlı olarak, klima otomatik olarak soğutma (COOL) veya ısıtma (HEATING) modunu seçer.



**Açıklama:**

- 1 MODE (MOD) butonu
- 2 AUTO mod go (güneş) simgesi
- 3 TEMP/TIME butonu (arttırma/azaltma)

Şekil 7 Otomatik mod seçimi.

Aktif hale getirmek için:

Klima açıkken (bakınız bölüm 4.4):

- MODE (MOD) butonuna basın.

Farklı çalıştırma modları ekrana gelir.



Şekil 8 İşletim modları.

- Otomatik çalıştırma modunu (AUTO) seçin.
- Sıcaklık ayarını seçmek için TEMP/TIME butonlarına basın. TEMP(SICAKLIK)/TIME butonlarına basıldığında, sıcaklık konfigürasyonu 1°C ile artacak veya azalacaktır.

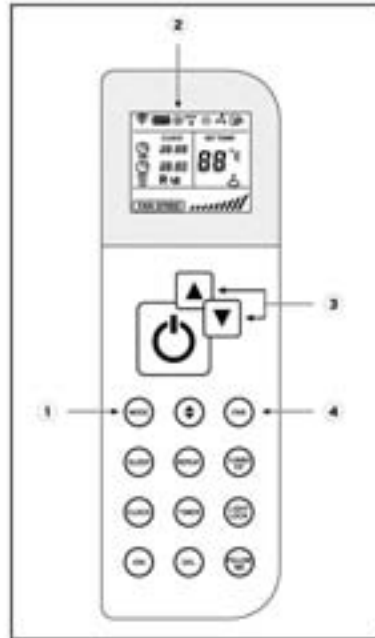
Fan AUTO modunda konfigüre edildiğinde, klima gerçek ortam sıcaklığına bağlı olarak fan hızını otomatik olarak seçecektir.

#### 4.5.2 Soğutma Modu (COOL)

Soğutma modunda (COOL), klima sadece soğutma imkanı sağlamaktadır.

#### Not!

Soğutma modunda, ızgaraların yatay olarak yönlendirilmesi tavsiye edilmektedir.



Şekil 9 Soğutma modu seçimi.

#### Açıklama:

- 1 MODE (MOD) butonu
- 2 COOL modu göstergesi
- 3 TEMP/TIME butonu
- 4 FAN butonu

Aktif hale getirmek için:

Klima açıkken (bakınız bölüm 4.4):

- MODE (MOD) butonuna basın.

Farklı çalıştırma modları ekrana gelir.



Şekil 10 İşletim modları.

- Soğutma çalıştırma modunu (COOL) seçin.
- Sıcaklık ayarını seçmek için TEMP/TIME butonlarına basın. TEMP/TIME butonlarına basıldığında, sıcaklık konfigürasyonu 1°C ile artacak veya azalacaktır.
- Fan hızını seçmek için FAN butonuna basın. FAN butonuna her basıldığında, fan hızı şekil 11'de gösterildiği şekilde değişecektir.



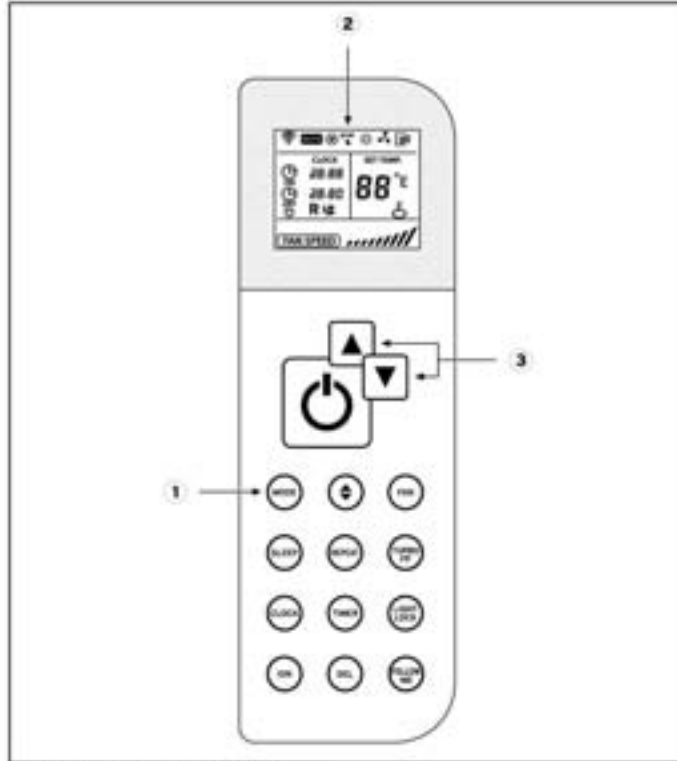
Şekil 11 Fan hızı.

#### Not!

Soğutma modunda, klimanın uzun süreli olarak dikkate değer nem koşulları altında kullanılması ızgaranın çıkışına su damlalarının düşmesine neden olabilir.

### 4.5.3 Nem Alma Modu (DRY)

Nem Alma modunda (DRY), klima havadaki nemi ortadan kaldırarak çalışmaktadır.



Şekil 12 Nem alma modu seçimi.

#### Açıklama:

- 1 MODE (MOD) butonu
- 2 DRY modu göstergesi
- 3 TEMP/TIME butonu

Aktif hale getirmek için:

Klima açıkken (bakınız bölüm 4.4):

- MODE (MOD) butonuna basın.

Farklı çalıştırma modları ekrana gelir.



Şekil 13 İşletim modları.

- Rutubet giderme modunu (DRY) seçin.
- Sıcaklık ayarını seçmek için TEMP/TIME butonlarına basın.

TEMP/TIME butonlarına basıldığında, sıcaklık konfigürasyonu 1°C ile artacak veya azalacaktır.

Fan DRY modunda konfigüre edildiğinde, klima gerçek ortam sıcaklığına bağlı olarak fan hızını otomatik olarak seçecektir.

#### Not!

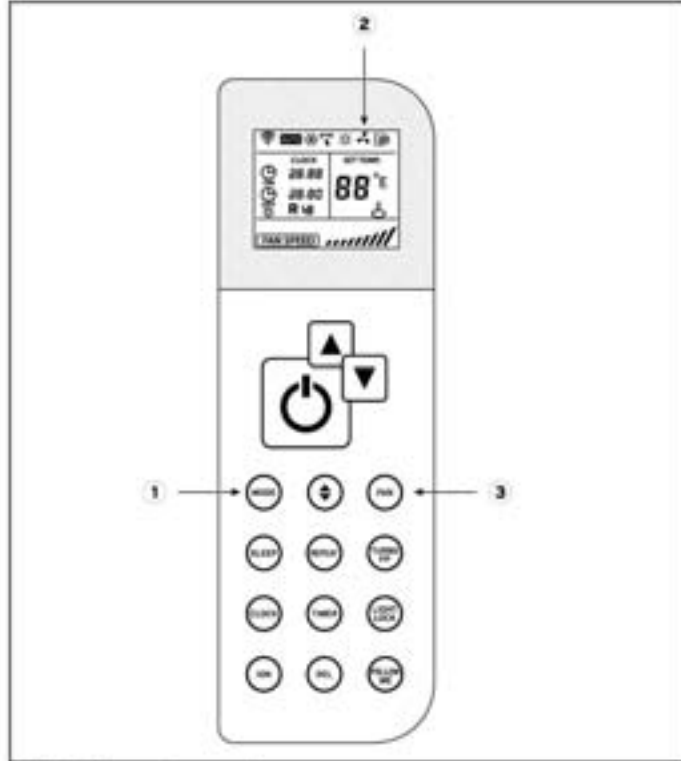
Nem alma modunda, klimanın uzun süreli olarak dikkate değer nem koşulları altında kullanılması ızgaranın çıkışına su damlalarının düşmesine neden olabilir.

#### 4.5.4 Fan Modu (FAN)

Fan modunda (FAN), klima aşağıdaki modlarda çalışmaz:

- soğutma modu (COOL).
- ısıtma modu (HEAT).
- otomatik mod (AUTO).

Fan modunda (FAN), sıcaklık konfigürasyonu ve SLEEP (UYKU) fonksiyonu etkisiz hale gelir.



Şekil 14 Fan seçim modu.

#### Açıklama:

- 1 MODE (MOD) butonu
- 2 FAN modu göstergesi
- 3 FAN butonu

Fan modunu (FAN) aktif hale getirmek için:

Klima açıkken (bakınız bölüm 4.4):

- MODE (MOD) butonuna basın.

Farklı çalıştırma modları ekrana gelir.



Şekil 14 İşletim modları.

- Fan çalıştırma modunu (FAN) seçin.
- Fan hızını seçmek için FAN butonuna basın.

FAN butonuna her basıldığında, fan hızı şekil 15'te gösterildiği şekilde değişecektir.

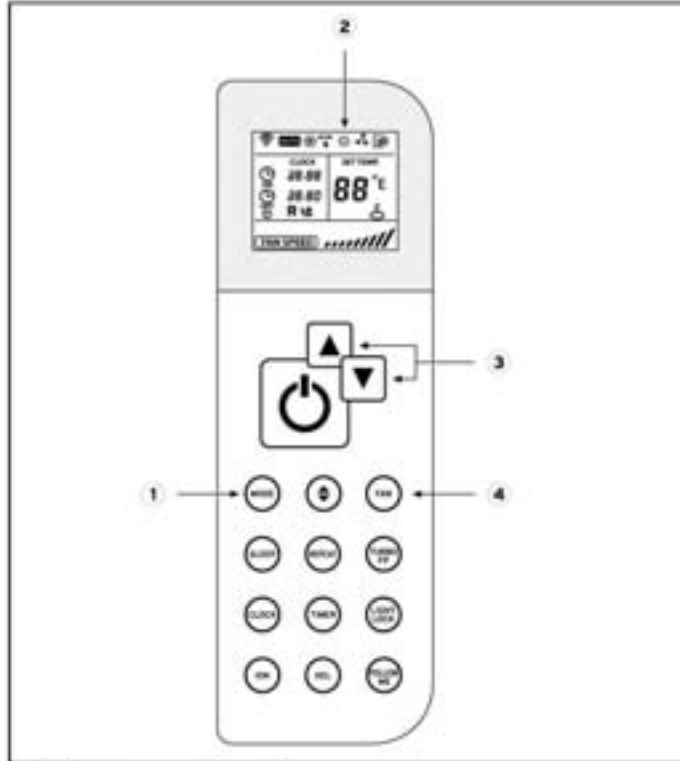


Şekil 15 Fan hızı.



#### 4.5.5 Isıtma Modu (HEAT)

Isıtma modunda, klima yalnızca ısıtmaya imkan vermektedir.



Şekil 16 Isıtma modu seçimi.

#### Açıklama:

- 1 MODE (MOD) butonu
- 2 HEAT modu göstergesi
- 3 TEMP/TIME
- 4 FAN butonu

Aktif hale getirmek için:

Klima açıkken (bakınız bölüm 5.4):

- MODE (MOD) butonuna basın.

Farklı çalışma modları ekrana gelir.



Şekil 17 İşletim modları.

- Isıtma çalışma modunu (HEAT) seçin.
- Sıcaklık ayarını seçmek için TEMP/TIME butonlarına basın.

TEMP/TIME butonlarına basıldığında, sıcaklık konfigürasyonu 1°C ile artacak veya azalacaktır.

- Fan hızını seçmek için FAN butonuna basın.
- FAN butonuna her basıldığında, fan hızı şekil 18'de gösterildiği şekilde değişecektir.



Şekil 18 Fan hızı.

#### Not!

Isıtma modunda (HEAT), soğuk akımların önlenmesi amaçlı fonksiyonun sonucu olarak kısa bir süre sonra sıcak hava duracaktır.

## 4.6 Hava Akımının Yönünü Ayarlama

Hava akımının yönü düşey yönlerde ayarlanabilir.



### Yaralanma ve fiziksel hasar tehlikesi!

Kuvvetli hava akımları ile doğrudan beden teması kurmaktan kaçınin. Hayvan ve bitkileri doğrudan hava akımına maruz bırakmayın. Hasar görebilirler.



### Uyarı!

Bozulma veya çalışmama tehlikesi.  
Çıkış ızgarasını elle açmayın.

### Not!

Izgara düzgün biçimde çalışmıyorsa, klimayı bir dakikalığına kapatın ve uzaktan kumanda ile gerekli ayarları gerçekleştirerek yeniden çalıştırın.

## 4.6.1 Düşey Hava Akımı

• Hava akımını yukarı veya aşağı yönlendirmek için SWING VERTICAL butonuna basın.

Bastıktan sonra, hava deflektörü her seferinde 6 derece dönecektir.

Bu düğmeye 3 saniye süreyle basıldığında, dikey hava akışı OTOMATİK moda girer.

## 4.7 Özel Fonksiyon Seçimi

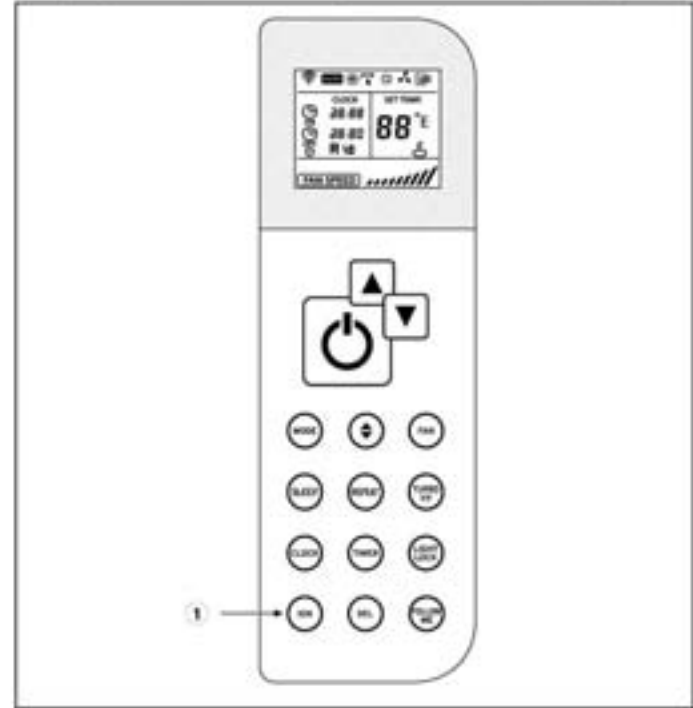
### 4.7.1 Sağlık Negatif İyon İşlemi (ION)

Klimanın anyon üreticisi aşağıdaki fonksiyonlara sahiptir:

- Havadaki katyonlar ile anyonların miktarını nötralize etmek için anyonlar üretmek.
- Bakterileri öldürmek.
- Oda havasını temizlemek için odadaki tozun çökmesini hızlandırmak.

### Not!

Giriş ızgarasını, arındırma işlemi aktif haldeyken açmayın.



Şekil 19 ION fonksiyonu seçimi.

### Açıklama:

1 ION butonu

Sağlık anyonu fonksiyonunu aktif hale getirmek için:

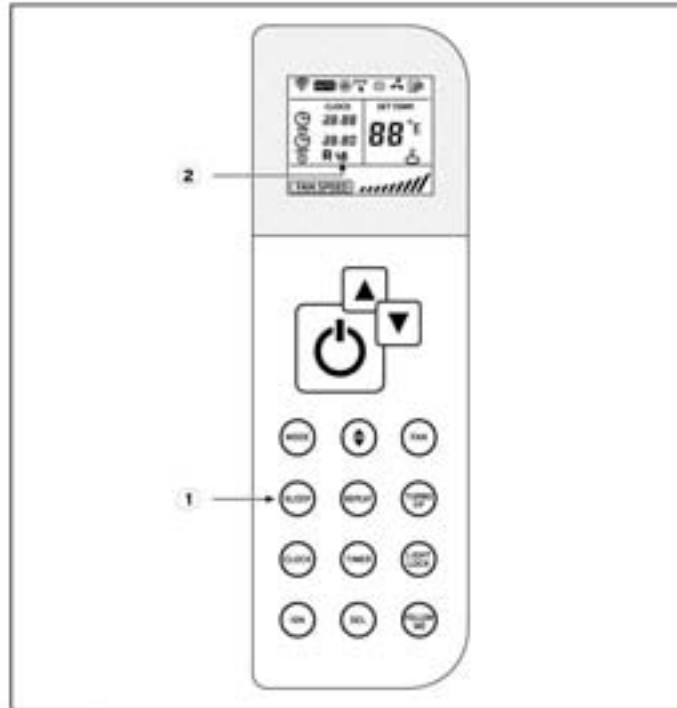
- ION butonuna basın

Fonksiyonu iptal etmek için:

- Sağlık anyonu işlemini durdurmak için ION butonuna tekrar basın.

#### 4.7.2 SLEEP (UYKU) Fonksiyonu

COOL, HEAT modları, sıcaklıkta aşırı artış veya azalmadan kaçınmak için gece saatleri sırasında ayarlanabilir.



Şekil 20 SLEEP fonksiyonunu seçimi.

#### Açıklama:

- 1 SLEEP butonu
- 2 SLEEP fonksiyonu göstergesi

Aktif hale getirmek için:

- İstenen çalıştırma modunu seçin (bakınız bölüm 4.5).
- SLEEP (UYKU) butonuna basın.

#### COOL modunda

Sıcaklığı uyku saatleri sırasında aşırı derecede düşmemesini sağlamak için ortam sıcaklığı konfigüre edilen sıcaklığa göre 2°C artar.

- SLEEP fonksiyonunun ilk çalışma saatlerinde, ortam sıcaklığı konfigüre edilen sıcaklığın 1°C üzerine çıkacaktır.
- Bir saat geçtikten sonra, sıcaklık 1°C daha artacaktır.
- Klima durmadan önce 7 saat için çalışır durumda olur.

#### HEAT modunda

Sıcaklığın uyku saatleri sırasında aşırı derecede artmamasını sağlamak için ortam sıcaklığı konfigüre edilen sıcaklığa göre 2°C azalır.

- SLEEP fonksiyonunun ilk çalışma saatlerinde, ortam sıcaklığı konfigüre edilen sıcaklığın 1°C altına inecektir.
- Bir saat geçtikten sonra, sıcaklık 1°C daha artacaktır.
- Klima durmadan önce 7 saat için çalışır durumda olur.

#### AUTO modda

Klima, ilgili SLEEP moduna uyarlanmış biçimde otomatik olarak seçilmiş olan çalıştırma modunda çalışmaktadır.

#### FAN modunda

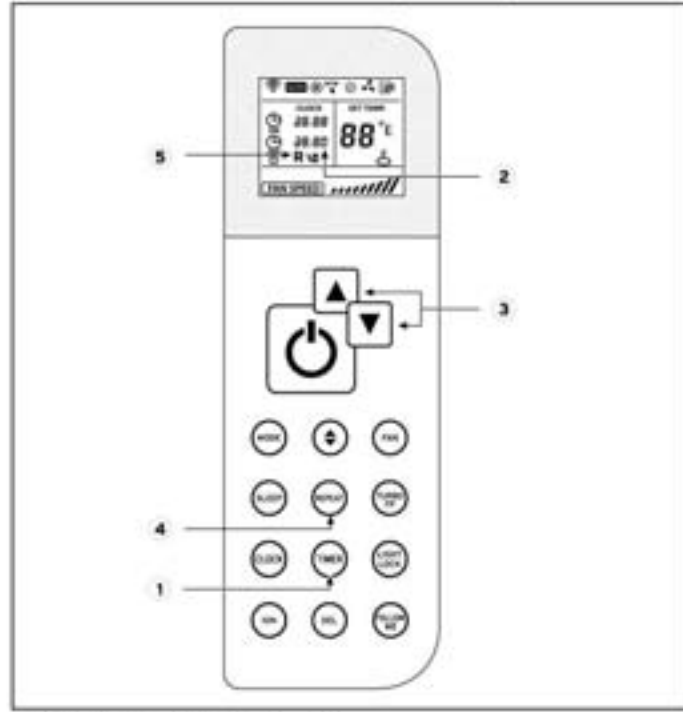
Klimanın SLEEP fonksiyonu yoktur.

#### Not!

SLEEP işlevi etkin iken, vantilatör düşük hızda çalışır.

### 4.7.3 TIMER ON/OFF Fonksiyonu (KRONOMETREYİ KULLANARAK AÇMA/KAPAMA)

Klima, kronometre kullanılarak açılabilir/kapatılabilir.



Şekil 21 TIMER fonksiyon seçimi.

#### Açıklama:

- 1 TIMER (KRONOMETRE) butonu
- 2 TIMER ON/OFF fonksiyon göstergesi
- 3 TEMP/TIME butonları (arttırma/azaltma)
- 4 REPEAT butonu
- 5 REPEAT fonksiyon göstergesi

Birimin bir bağlantısını programlamak için:

- Birim kapalı iken, TIMER düğmesine basınız. TIMER ON göstergesi yanıp sönmeye başlar. TEMP / TIME düğmelerine basarak birimin istenen başlatma zamanını ayarlayabilirsiniz. TIMER ON göstergesi yanıp sönmeyi bırakıncaya kadar bekleyin.

Birimin bir bağlantı kesilmesini programlamak için:

- Birim açık iken, TIMER düğmesine iki kez basınız. TIMER OFF göstergesi yanıp sönmeye başlar. TEMP / TIME düğmelerine basarak birimin istenen bağlantı kesme zamanını ayarlayabilirsiniz. TIMER OFF göstergesi yanıp sönmeyi bırakıncaya kadar bekleyin.
- Birimin bir bağlantı-bağlantı kesmesini (ya da tersini) programlamak için, önceki adımları sırayla yerine getirin.

TEMP/TIME butonlarına basarken, saat konfigürasyonu 10 dakika artacak veya azalacaktır. Eğer TEMP/TIME butonlarına basılı tutulursa, saat hızla artacak veya azalacaktır. Saat, 24 saatlik aralıklar dahilinde ayarlanabilir.

İptal etmek için:

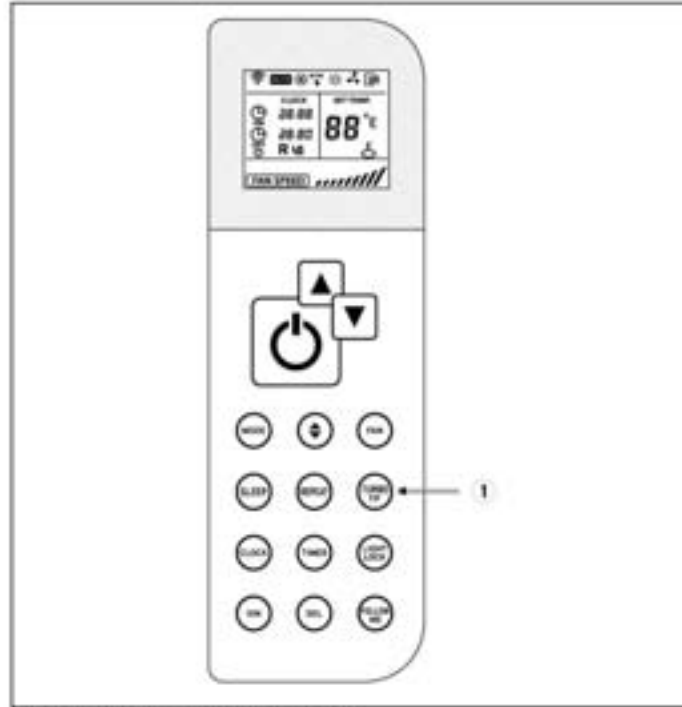
- TIMER ON/OFF fonksiyon konfigürasyonu kaybolana kadar muhtelif defalarca DEL butonuna basın.

#### Not!

- Zamanlayıcıyı çalıştırmadan önce saati doğru biçimde ayarlayın.
- Bataryaları değiştirdikten sonra veya olası bir arıza sonrasında saat konfigürasyonunu yeniden başlatın.
- Zamanlayıcı yapılandırması; sadece 10 dakikalık aralıklarda ayarlanabildiğinden, birimin hem başlatılması hem de durdurulması; saat yapılandırmasına bağlı olarak 9 dakikaya kadar gecikmeye maruz kalabilir.
- REPEAT (TEKRAR) FONKSİYONU: Klimanın hafıza fonksiyonu vardır. Önceki zamanlayıcı programlamasını her günlük olarak tekrar etmek istediğinizde REPEAT düğmesine basın. Birimin Tekrar sinyali alması ve böyle programlanmanın tekrarlanabilmesi için, uzaktan kumanda; birimin önünde, en çok 5 metre uzaklıkta yerleştirilmelidir.

#### 4.7.4 TURBO Fonksiyonu

Hızlı ısıtma veya soğutmaya (COOL mode) / ısıtmaya (HEAT mode, yegane INVERTER) ihtiyaç duyuyorsanız, TURBO fonksiyonunu kullanın.



Şekil 22 TURBO fonksiyon seçimi.

#### Açıklama:

1 TURBO butonu

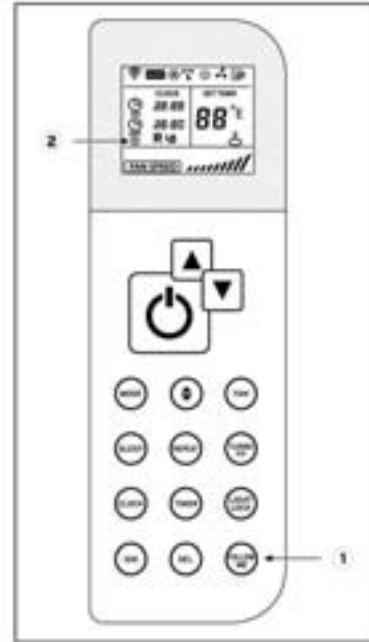
TURBO fonksiyonunu aktif hale getirmek için

• 2 saniyeden daha kısa süreyle TURBO / FP butonuna basın.

#### Not!

TURBO işlevi 30 dakika (INVERTER) - 20 dakika (ON-OFF) süreyle aktif kalır.

#### 4.7.5 FOLLOW ME Fonksiyonu



Şekil 23 FOLLOW ME fonksiyon seçimi.

#### Açıklama:

1 FOLLOW ME butonu  
2 FOLLOW ME fonksiyon göstergesi

FOLLOW ME (BENİ İZLE) işlevini etkinleştirmek için: FOLLOW ME düğmesine basınız. Etkinleştirildiğinde, uzaktan kumanda göstergesi, gerçek sıcaklık ve konumunu gösterir. Uzaktan kumanda, dahili birimde her 3 dakikada bir bu bilgileri gönderecektir, böylelikle uzaktan kumandadaki sıcaklık sabit tutulabilir. FOLLOW ME işlevini kapatmak için, FOLLOW ME düğmesine yeniden basınız.

#### Not!

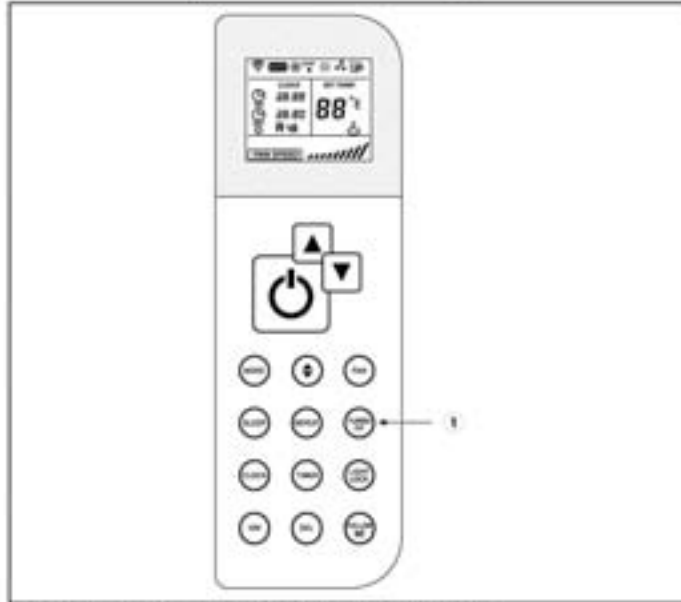
• FOLLOW ME işlevi DRY ve FAN modunda kullanılabilir değildir.

Eğer çalıştırma modu değiştirilirse ya da birim kapatılırsa, FOLLOW ME işlevi de iptal edilir.

• Birimin önünde, en çok 5 metre uzaklıkta yerleştirilmelidir.

#### 4.7.6 FREEZE PROTECTION Fonksiyonu

Sıcaklığı, ısı modunda 8°C'de ayarlamak için FREEZE PROTECTION (DONMA KORUMASI) işlevini kullanınız.



Şekil 24 FREEZE PROTECTION fonksiyon seçimi.

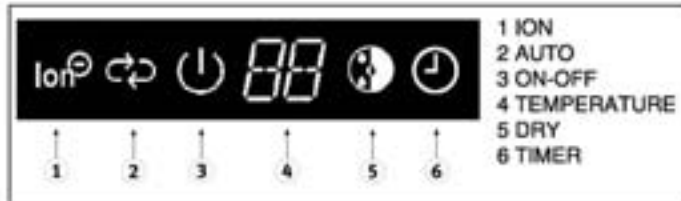
#### Açıklama:

1 FREEZE PROTECTION butonu

FREEZE PROTECTION işlevini etkinleştirmek için:

- 2 saniyeden daha uzun süreyle TURBO / FP düğmesine basınız.

#### 4.8 Dahili ünite göstergesi

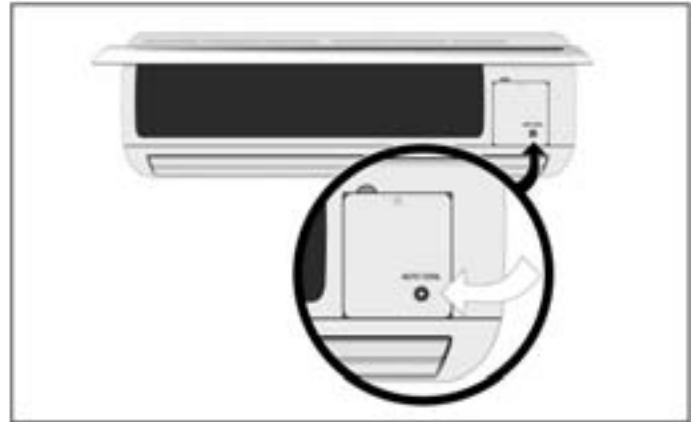


#### 4.9 Acil Durum Çalıştırması

Bu işlevi sadece uzaktan denetleyici bozulduğunda ya da olmadığında kullanın.

Etkinleştirmek için:

- Acil durum çalıştırma anahtarına basın.
- İşlevin çalıştığını göstermek üzere bir bipleme sesi duyulur.



Şekil 25 Acil durum çalıştırma anahtarı.

Çalıştırma sırası:

Düğmeye ilk kez basıldığında, birim Auto (Otomatik) moda girer.

Düğmeye ikinci kez basıldığında, birim Cool (Serin) moda girer.

Düğmeye üçüncü kez basıldığında, birim kapanır.

#### Not!

- Acil Durum Çalıştırması esnasında, birim varsayılan olarak 24°'de çalışır.
- Çoklu Inverterli birimlerde, Serin modu; acil durum düğmesi ile sadece birimlerden tek birini ayarlayarak tüm birimlerde otomatik olarak etkinleşir.

## 4.10 Enerji Tasarrufu Tavsiyesi

### 4.10.1 Uygun Ortam Sıcaklığı

Fiziksel olarak iyi durumda, konforlu ve her şartta yasal standartla uyumlu olmak için ortam sıcaklığını uygun değere ayarlayın. Bu değer in üzerindeki her derece, enerji tüketimini önemli ölçüde artırmaktadır.

Sıcaklık aynı zamanda odanın kullanımına da uygun olmalıdır: boş odaların ve yatak odalarının sıcaklıklarının ana oda ile aynı olması gerekli değildir.

### 4.10.2 Isıtma Veya Soğutma Kaynaklarının Bertaraf Edilmesi

Ortadan kaldırılması gereken ısı (soğutma modunda) veya soğuk (ısıtma modunda) kaynakların olması durumunda, lütfen uygulayın (örneğin düzgün biçimde kapatılmamış bir pencere veya kapı). Bu klamanın daha az enerji tüketmesini sağlayacaktır.

### 4.10.3 Isıtma Modunda Çalışma (Isıtma Pompası)

Klmanız, ısıtma modunda çalışırken, bir ısı pompası gibi davranır, yani dışarıdan ısı alır (dış ünite aracılığıyla) ve bunu içeri verir (iç ünite aracılığıyla). Yine de, konvansiyonel bir ısıtma sistemi enerji tüketerek saf biçimde ısı üretir. Bu nedenle, ısı pompası kullanarak bir odayı ısıtmak konvansiyonel ısıtma (radyatör, ısıtıcı, kazan, vb.) kullanmaktan çok daha ekonomiktir.

### 4.10.4 Evde Yok İken Ortam Sıcaklığı

Isıtma modunda, ortam sıcaklığını normal sıcaklıktan yaklaşık 5°C daha düşük tutmak suretiyle enerjiden tasarruf edebilirsiniz. Bu 5°C'yi aşan bir azalma daha fazla enerji tasarrufu sağlamaz, çünkü normal çalışma şartlarında ardışık çalışma periyotları için daha fazla ısıtma gücü gerekmektedir.

Ancak uzun süreli evde olmama durumlarında sıcaklığın daha fazla düşürülmesi önerilebilir, örneğin tatiller sırasında. Kışın, donmaya karşı koruma garantisi edilmelidir.

### 4.10.5 Topyekün Isıtma

Çoğunlukla, bir evde sadece bir oda ısıtılır. Bu alanın sınırlarını yok eden yüzeylere ilaveten, yani duvarlar, kapılar, pencereler, tavan ve döşeme, komşu odalar da kontrolsüz olarak ısıtılır: termal enerji istem dışı kaybedilir. Bu nedenle, odayı yeterince ısıtmak imkansızdır ve rahatsız edici bir soğuk hissi duyulur (aynı durum ısıtılmış ve ısıtılmamış alanları sınırlı bir şekilde kapıları açık bırakarak ortaya çıkabilir).

Bu yanlış tasarruftur: ısıtma açıktır ve buna rağmen, konforlu oda sıcaklığı yoktur. Daha fazla konfor ve daha mantıklı bir çalıştırma modu, her odanın kullanım durumunu dikkate alarak bir evde tüm odaları tek seviyede ısıtmakla kazanılır (boş odaların ve yatak odalarının sıcaklığının ana oda ile aynı olması gerekmektedir).

### 4.10.6 Gece Saatlerinde Tüketimde Azalma (SLEEP Fonksiyonu)

Klmanız, önceden belirlenmiş değerlere bağlı olarak sıcaklığın gece saatlerinde otomatik olarak değiştirilmesine imkan veren SLEEP fonksiyonuna sahiptir (ısıtma modunda sıcaklık hafifçe azalmaktadır; soğutma modunda sıcaklık hafifçe artmaktadır). Böylece, sağlanan daha fazla konforun yanı sıra, aynı zamanda elektrik tüketiminde de bir azalma olmaktadır. SLEEP fonksiyonuna ilişkin daha fazla ayrıntı için, lütfen bölüm 4.7.1'e başvurun).

### 4.10.7 Programlanmış İşletim Süresi ile Tüketimin İndirilmesi (TIMER Fonksiyonu)

TIMER fonksiyonunu kullanarak, klmanızın çalışmaya başlama saatini ayarlayabilirsiniz. Bu nedenle, klmanızın sadece gerektiğinde çalışacak şekilde programlamanız ve böylelikle ekonomik çalışma elde etmeniz mümkündür.

### 4.10.8 Klmanın Uygun Bakımı

Mükemmel durumdaki bir klima, tükettiği enerjiden en iyi şekilde faydalanarak verimli olarak çalışmaktadır.

Klmanızın doğru biçimde çalıştığından emin olun (daha fazla ayrıntı için lütfen bölüm 10'a başvurun). Özel olarak, filtrelerin temiz olduğundan ve hava girişleri ile çıkışlarının ne iç ne de dış üniteye tıkalı olmadığından emin olun.



## 5. Bölüm / Yetkili Servis Çağırmadan Önce Yapılması Gerekenler:

### 5.1 Sorun Giderme

Aşağıdaki tablo, olası nedenleri ve çözümleri ile birlikte bir dizi problemi tarif etmektedir, bakınız Tablo 5.1  
Bu çözümler problemi çözmüyorsa, montörünüz ile temas kurun veya size en yakın SATValliant servisini arayın.

BELİRTİLER	OLASI NEDENLER	OLASI ÇÖZÜM
Sistem hemen tekrar başlamıyor.	Ünite durdurulduğunda, sistemi korumak için 3 dakika geçmeden tekrar çalışmaya başlamayacaktır.	Üniteyi tekrar başlatmadan önce üç dakika bekleyiniz.
	Elektrik fişi çıkarılıp tekrar takıldığında, klima ünitesini korumak için, koruma devresi üç dakika boyunca çalışacaktır.	Fişi taktıktan sonra ve üniteyi tekrar başlatmadan önce, 3 dakika bekleyin.
Sistem çalışmıyor (fan çalışmayacaktır).	Güç fişi takılı değildir.	Fişi takın ve üniteyi seçicili "I" (start) konumuna getirerek çalıştırın.
	Güç kaynağı kesilmesel.	Güç kaynağını yeniden başlayın.
	Sigorta patlamıştır.	Sigortayı değiştirin. Her model için sadece doğru sigortayı kullanın. Sigortayı değiştirmek için tel veya başka bir malzeme kullanmayın. Yangın meydana gelebilir.
Yetersiz soğutma veya ısıtma.	Kapılar ve / veya pencereler açık.	Kapıları ve/veya pencereleri kapatın.
	Yakında ısı kaynağı (örneğin: odada çok sayıda insan)	Mümkünse, ısı kaynağını çıkarın.
	Termostat çok yüksek bir değere (soğutma) veya çok düşük bir değere (ısıtma) ayarlanmıştır.	Sıcaklığı doğru biçimde ayarlayın.
	Hava girişi veya çıkışı önünde engel.	Havanın düzgün biçimde sirküle olması için engeli kaldırın.
	Ortam sıcaklığı belirtilen seviyeye ulaşmamıştır.	Birkaç dakika bekleyin.
	Kirli veya bloke hava filtresi.	Hava filtresini temizleyin (hava filtresi her 15 günde bir temizlenmelidir).
	Soğutma işlemi boyunca, camdan direkt güneş ışığı alımı söz konusu mu?	Klima ünitesini korumak için perde kullanın.
Ses duyuluyor.	Ünitenin çalışması boyunca ya da üniteyi durdururken akış sesi duyulabilir. Bu ses, çalışmanın ilk 2-3 dakikasında daha fazla duyulur.	Bu, bir klima ünitesinde normaldir. Bu ses, sistemde akan gazdan dolayı meydana gelmektedir.
	Çalışma sesi işlem boyuca duyulabilir.	Bu, bir klima ünitesinde normaldir. Bu ses, sıcaklık değişimine bağlı olarak, kapımanın genişlemesinden ya da küçülmesinden kaynaklanmaktadır.
	Ses çok yüksekse ve ünite çalışırken hava akımından geliyorsa, hava filtresleri çok pislenmiş olabilir.	Hava filtreslerini düzgün bir şekilde temizleyin.
Kokular oluşuyor.	Bu, sistemin iç bölümü kapsayan kokuların (mobilya, sigara) yaymasından dolayıdır.	Bu durum herhangi bir işlemi gerektirmez.
Buğu ve buhar üniteden dışarı çıkıyor.	COOL veya DRY modu işlemdeyken, iç ünite buhar yapabilir. Bu durum, içteki havanın aniden soğutulmasına bağlıdır.	Bu durum herhangi bir işlemi gerektirmez.

Tablo 5.1 Sorun Giderme.





## 6. Bölüm/ Bakım ve Temizlik:

### 6.1 Bakım



#### Tehlike!

Elektrik şoku tehlikesi.

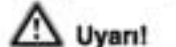
Klimaya bakım yapmadan önce klimayı ve manyetik anahtarı kapatın. Bu, yaralanmaları önleyecektir.



#### Tehlike!

Elektrik şoku tehlikesi.

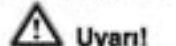
Klimayı su ile yıkamayın.



#### Uyarı!

Bozulma veya çalışmama tehlikesi.

Üniteyi temizlerken; gaz, benzin, tiner ya da temizleyici maddeler kullanmayın. Ünitenin yüzeyini zedeleyebilir.



#### Uyarı!

40°C üstündeki sıcak su renk değişimine ve deformasyona neden olabilir.

### 6.2 Uzaktan Kumandanın Temizlenmesi

- Kumandayı kuru bir bezle silin. Kumandayı temizlemek için su kullanmayın.
- Cam temizleyicileri ya da kimyasal içerikli bezler kullanmayın.

### 6.3 İç Üniteyi Temizleme

- Ünitenin dış kısmını yumuşak ve kuru bir bezle siliniz.
- Daha zor lekeler için, suda seyreltilmiş nötr deterjan kullanın. Silmeden önce, bezdeki su fazlasını sıkın. Üniteyi, deterjandan tamamen arındırın.

### 6.4 Hava Filtrelerini Temizleme

Hava filtresi, odadan iç üniteye çekilen tozu ortadan kaldırmaktadır.

Filtre engelli hale gelirse, klimanın verimi düşecektir, kompresör zarar görebilir ve iç ünitenin bataryası donabilir.

Bunun olmasını önlemek için hava filtresini düzenli olarak temizleyin. Bunu yapmak için:

- Tıkaçtan kurtulana kadar, merkez tabını yavaşça itererek hava filtrelerini çıkarın ve filtreyi aşağıya doğru çıkarın.
- Vakumlu bir temizleyici kullanarak veya soğuk su ile temizleyerek filtrelerdeki toz ve kiri çıkarın.
- Temizlemenin tamamlanmasından sonra, filtrenin üniteye tekrar takılmasından önce iyice kurduğundan (gölgede kurduğundan) emin olun.
- Filtreyi düzgün bir şekilde yerine takın ve tıkaçın arkasına yerleştiğinden emin olun. Sağ ve sol filtreler düzgün bir şekilde yerlerine oturmamışsa, bozulmaya sebep olabilir.



#### Uyarı!

Bozulma veya çalışmama tehlikesi.

Filtrelere veya iç ünite hava geri dönüşüne parfüm sistemleri veya koku giderici sistemler takmayın.

Bu evaporatör bataryasına zarar verebilir.

Gerekirse, bu sistemleri ünitenin çıkış noktasına monte edin ve sadece fan açık olduğunda çalıştıklarından emin olun.

### 6.5 Dış Üniteyi Temizleme

- Klimanın dış kısmını kuru bir bez ile silin.
- Ara sıra, giriş yüzeyinden tozu alın.
- Ünite kirli bir ortamda bulunuyorsa, kapasitör pilini düzenli olarak kontrol edin ve yumuşak bir fırçayla temizleyin.
- Ara sıra, dış ünitenin tabanını kontrol edin.



#### Yaralanma ve fiziksel hasar tehlikesi!

Zarar görmüş veya bozulmuş bir taban klimanın bozulmasına yol açabilir ve fiziksel ya da maddesel hasara neden olabilir.



#### Yaralanma ve fiziksel hasar tehlikesi!

Dış ünitenin çıkışını sökmeyin. Fana maruz kalmak çok tehlikeli olabilir.



#### Not!

Bakım sözleşmesi yapmak üzere Teknik Servisleri ile irtibata geçmenizi tavsiye ederiz. Bu, klimanızın ömrünün uzamasına ve performansının artmasına yardımcı olacaktır.

## 6.6 Uzun Bir Süre Muhafaza Etme

Klimayı bir süre için kullanmayı düşünmüyorsanız:

• Fanı iki veya üç saat 30°C'lik ısıda, COOL modunda ve yüksek hız fanında, küften ve kokudan korumak için çalıştırın.

• Klimayı durdurun ve termal manyetik anahtarı kapatın.

Hava filtrelerini temizleyin.

• Dış üniteyi temizleyin.

• Uzaktan kumandadan bataryaları çıkarın.

Klimayı yeniden açmadan önce:

Uzaktan kumanda bataryalarını yerleştirin.

• Çalıştırmadan önce, sap ve sol filtrelerin takılı olduğundan emin olun.

• Hava filtrelerinin bloke olmadığını kontrol edin.

• Hava çıkışı ve girişinin bloke olmadığını kontrol edin.

• Termal manyetik anahtarın bağlı olduğunu kontrol edin.

## Yaralanma ve fiziksel hasar tehlikesi!

Cihaz kaldırıldığında ve daha sonradan yeniden monte edildiğinde, uygun yeterlilikleri olan bir personel tarafından uygun biçimde monte edildiğinden emin olun (bakınız montaj kılavuzu). Aksi takdirde, su kaçağı, gaz kaçağı, kısa devre ve dahi yangın meydana gelebilir.

## 6.7 Ürünün Kullanımdan Çıkarma

### Yaralanma ve fiziksel hasar tehlikesi!

Ürünü imha ederken, gerekli tedbirlerin alındığından emin olun. Bunu yapmak için, montaj kılavuzunda tarif edilen adımları ters sıra ile takip edin ve gerekli aletler ile koruma kaynakları kullanın.

Sökümün, kalifiye, teknik olarak yeterli kimseler tarafından gerçekleştirildiğinden emin olun.

### Uyarı!

Klimanın imhası sırasında çevresel kirlenme tehlikesi. Bundan kaçınmak için bu bölümde tarif edilen talimatları takip edin.

### Uyarı!

Klima sistemleri özel atık boşaltımı gerektiren gazlar içerir. Klima ünitesinde bulunan değerli materyaller geri dönüştürülebilir.



Şekil 26 Geri dönüşüm sembolü.

Ürününüz, imha sırasında aşağıdakilerin dikkate alınması gerektiği anlamını taşıyan geri dönüşüm sembolü ile işaretlidir (bakınız şekil 26):

- Klimayı diğer evsel, sınıflandırılmamış atıklarla karıştırmayın.
  - Cihazın, doğru biçimde ve çevreye dost bir yolla, yerel ve ulusal standartlara uygun olarak imhası.
  - Klimayı uygun bir arıtma tesisine nakletmek üzere yerel otoritelerce yetkilendirilmiş bir atık yönetimi şirketine verin.
  - Aynı kullanım amacı için ürünün çıkarılıp bir yenisiyle değiştirilmesi durumunda, eski ürünün uygun biçimde atık yönetimi için yeni aygıtın dağıtıcısına teslim edin.
- Daha fazla bilgi için yerel yetkililer ile irtibat kurun.



## 7. Bölüm / Müşteri İletişim Merkezi

### Değerli Müşterimiz,

Sizlere iyi ürünler vermek kadar, iyi hizmet vermenin de önemine inanıyoruz. Bu nedenle ürünlerimizle ilgili her türlü hizmet ihtiyacınızda;

- Öncelikle ekteki **Yetkili Servislerimize** başvurarak,
- Müşteri İletişim Merkezimizin **444 1 833** numaralı ücretsiz telefonunu arayarak,
- **[www.demirdokum.com.tr](http://www.demirdokum.com.tr)** internet sitemizi ziyaret ederek,

bilgi alabileceğinizi ve şirketimize ulaşabileceğinizi bilgilerinize sunarız.

#### Uyulması Gerekli Öneri ve Bilgiler:

1. Ürününüzü aldığınızda Garanti Belgesini Yetkili Satıcıya onaylattırınız.
2. Ürününüzü montaj ve kullanma kılavuzu esaslarına göre kullanınız.
3. Servise ihtiyacınız olduğunda listede belirtilen size en yakın DEMİRDÖKÜM YETKİLİ SERVİSİ'ne başvurunuz.
4. Hizmet için gelen teknisyene DEMİRDÖKÜM tarafından verilmiş kimlik kartını sorunuz.
5. İşiniz bittğinde servis teknisyeninden aldığınız "HİZMET BELGESİ"ni saklayınız. Alacağınız Hizmet Belgesi, ileride cihazınızda meydana gelebilecek herhangi bir sorunda size yarar sağlayacaktır.

MADE IN P.R.C.

**İthalatçı Firma:**  
Türk Demirdöküm Fabrikaları A.Ş.  
Bahçelievler Mah. Bosna Bulvarı No: 148  
34688 Çengelköy - İstanbul  
Tel: 0216 516 20 00  
Faks: 0216 512 20 01  
e-mail: info@demirdokum.com.tr

**İmalatçı Firma:**  
Midea Residential Air-Conditioning  
International Building, 22 Lingang Road,  
Northern of No: 5 Industrial District Beijiao,  
Shunde, Foshan, Guangdong, P.R. China  
Tel: +86-757-26333906  
Fax: +86-757-26338232