



KOCAELİ KOMBİ KLİMA.COM

E.C.A.®

proteus PREMIX

**PROTEUS PREMIX
YOĞUŞMALI KOMBİ**

PROTEUS PREMIX PPR 24 HM



**KULLANMA VE
MONTAJ KILAVUZU**



E.C.A. Çağrı Merkezi 444 0 322

İÇİNDEKİLER

1- GİRİŞ.....	3
2- GARANTİ VE SERVİS.....	3
3- SEMBOLLER.....	3
4- EMNİYET KURALLARI.....	4
5- ÜRÜN.....	5
5.1- Genel Özellikler.....	5
5.2- Ürün Notasyonu.....	5
5.3- Detaylı Görünüş ve Komponentlerin Listesi.....	6
5.4- Teknik Özellikler.....	7
5.4- Devre Şeması.....	9
6- AMBALAJ.....	10
7- BACALAR.....	11
7.1- Baca Uzunlukları.....	10
7.2- Baca Tipleri.....	11
7.3- Baca Çıkışlarının Yerleşimi İçin Mesafeler.....	12
8- MONTAJ.....	13
8.1- Cihazı Monte Edilecek Yerin Belirlenmesi.....	13
8.2- Ortam Havasından Bağımsız İşletim (C Tipi).....	14
8.3- Cihazın Duvara Asılması.....	14
9- BAĞLANTILAR.....	15
9.1- Yoğuşma suyu Tahliye Bağlantısı.....	15
9.2- Atık Gaz Baca Bağlantısı.....	16
9.3- Gaz ve Su Borusu Bağlantısı.....	16
9.4- Elektrik Bağlantısı.....	16
9.5- Oda Termostatı.....	17
9.6- Dış Hava Sensörü.....	18
9.7- Kontrolör Bağlantılarının Yapılması.....	19
10- İLK ÇALIŞTIRMA, KULLANIM VE CİHAZIN KAPATILMASI.....	20
11- KUMANDA PANELİ.....	21
12- GAZ DÖNÜŞÜMÜ.....	24
13- HATA KODLARI VE TANIMLARI.....	25
14- ÜRÜN İLE İLGİLİ FAYDALI BİLGİLER.....	28
15- EKLER.....	29
16- MONTAJ ŞABLONU.....	30
17- AT UYGUNLUK BEYANI.....	32
18- GARANTİ BELGESİ.....	35

1- GİRİŞ

Öncelikle E.C.A. markasını tercih ettiğiniz için teşekkür ederiz.

E.C.A. Proteus Premix yoğuşmalı kombiler verimli, emniyetli ve konforlu bir merkezi ısıtma ve sıcak kullanım suyu ihtiyacına yönelik olarak tasarlanmıştır. Proteus Premix yoğuşmalı kombiler istenilen yakıt tercihine göre Doğalgaz veya LPG ile çalışabilme imkanına sahiptir.

Bu kılavuzda istenilen yakıt tercihine göre çalışabilen 24/28/30/35 kW Proteus Premix yoğuşmalı kombilerin montaj ve kullanım bilgileri bulunmaktadır. Cihazın teknik özellikleri, monte edilecek yerin seçimi, su, gaz, baca ve elektrik bağlantılarının yapılması, gaz dönüşümü, bakım bilgileri ve muhtemel arızaların tespit edilerek giderilmesi konularında kılavuzda ayrıntılı bilgiler verilmiştir. Cihazınızın tüm özelliklerinden yararlanmak ve uzun süreli olarak sorunsuz bir şekilde kullanmak için lütfen kılavuzunuzu dikkatlice okuyunuz.

Cihazınız ile birlikte verilen tüm dokümanları gerektiğinde kullanmak üzere saklayınız.

2- GARANTİ VE SERVİS

- Tüm talimat ve senelik bakımlar E.C.A. yetkili servislerince yapılmalıdır. Montaj ve kullanım kılavuzunda belirtilen talimat ve uyarılara uyulması kaydıyla cihaz, malzeme ve işçilikten doğabilecek her türlü arızaya karşı 3 yıl süre ile E.C.A. servis garantisine sahiptir.
- İlk işletmeye alma işlemi mutlaka E.C.A. yetkili servisi tarafından yapılmalıdır. Garantinin geçerli olabilmesi için kılavuzla birlikte verilen garanti belgesini yetkili servis tarafından ilk işletmeye alma esnasında ilk çalıştırma tarihini de mutlaka işleterek onaylatmanız gerekir.
- Bu E.C.A. mamulü normal kullanım şartlarında tamir gerektirmez. Ancak her hangi bir hususta yardıma ihtiyacınız olduğu takdirde yurt içine yayılmış E.C.A. satış sonrası müşteri hizmetleri teşkilatı EMAR her an emrinizdedir. Garanti kapsamının devam edebilmesi için cihazla ilgili tüm bakım-onarım işlemlerinin E.C.A. yetkili servisleri tarafından yapılması gerekmektedir.
- E.C.A. Yetkili servis adresleri listesi ayrıca verilmiştir.
- Kombi cihazları için Sanayi ve Ticaret Bakanlığı'nca tespit ve ilan edilen kullanım ömrü 15 yıldır.

3- SEMBOLLER

Aşağıdaki semboller cihazın kullanım ve montajıyla ilgili önemli noktalara dikkat çekmek amacı ile metin içerisinde gerekli noktalara yerleştirilmiştir. Sembollerin ne anlama geldiği aşağıda ifade edilmiştir.



Kullanıcının müdahale etmemesi gereken ve yetkili servisin sorumluluğunda olan durumları gösterir.



Kullanıcının göz önünde bulundurması gereken bilgileri ihtiva eden açıklamalardır.



DİKKAT: Maddi ya da hafif ferdi zarar meydana gelebileceğini ifade eder.
TEHLİKE: Ağır ferdi zarar meydana gelebileceğini ifade eder.

4- EMNİYET KURALLARI VE UYARILAR

4.1- Emniyet Kuralları

Gaz kokusu hissedilmesi durumunda;

- Cihazın gaz vanasını ve gaz ile çalışan diğer tüm cihazların vanalarını kapatın.
- Ocak, fırın vb. cihazları kapatarak alevlerini söndürün.
- Kibrit, çakmak vb. yakmayın sigarınızı söndürün.
- Kapı ve pencerelerinizi açarak bulunduğunuz ortamı havalandırın.
- Elektrikli cihazlarınızın düğmelerine ve fişlerine kesinlikle dokunmayın.
- Daire ve bina girişindeki gaz vanalarını kapatın.
- Gaz kokusu olan ortamlardaki telefonları kullanmayın.
- Zaman kaybetmeden 187 nolu telefondan gaz şirketine haber verin ve durumu en yakın yetkili servise bildirin.
- Yanıcı ve patlayıcı özelliği bulunan maddeleri cihazınızın yakınında bulundurmuyunuz ve kullanmayınız.
- Temizlik, gaz kaçak testi vb. işlemler sırasında su, köpük gibi maddeleri elektriksiz bağlantılardan uzak tutunuz.
- Cihazınızda yakıt olarak LPG (tüpgaz) kullanıyorsanız cihazla gaz tüpü arasındaki bağlantıların zarar görerek ciddi tehlikeler yaratmaması için gaz tüpünü kesinlikle sallamayınız veya yatırmayınız.
- Cihazınızın bulunduğu ortamda atmosfere açılan havalandırma menfezlerinin önünü kesinlikle kapatmayınız.

4.2- Tesisat

- Cihazınızın montajı yapılmadan önce doğalgaz, kalorifer ve sıcak kullanım suyu tesisatlarının hazır olması gerekir. Doğalgaz tesisatı, yetkili bir mühendislik bürosu tarafından projelendirilmiş, onaylatılmış ve yapılmış olmalıdır. Tüm bu işlemlerin giderleri kullanıcıya aittir.

4.3- Gaz Dönüşümü

- Cihazınızın kullanacağı yakıt türüne göre (LPG veya Doğalgaz) satın alınmış olması gerekir. Kullanıcı cihazı satın aldıktan sonra gaz dönüşümü talebinde bulunursa bu işlem ücrete tabidir.
- Gaz dönüşüm işlemi kesinlikle yetkili servis tarafından yapılmalıdır. Dönüşüm işlemi sonrasında mutlaka gaz kaçak testi yapılmalıdır.
- Dönüşüm işlemi sonrasında; gaz dönüşüm etiketi, mamul bilgi etiketinin yanına yapıştırılmalıdır .

4.4- Montaj

- Cihazın montajı yetkili tesisatçı bayi tarafından, montaj kılavuzunda yer alan TSE ve yetkili gaz kuruluşlarınca belirtilen talimatlara (yer seçimi baca bağlantısı vb.) uygun olarak yapılmalıdır.
- Cihaz, düz, sert ve ağırlığını çekebilecek bir duvara monte edilmelidir.
- Cihaz su buharı, deterjan buharı vb. etkilere direk maruz kalacak biçimde monte edilmemelidir.
- Baca bağlantılarında yetkili servise danışılmadan herhangi bir değişiklik yapılmamalıdır.
- Güneş ışınları, zaman içinde cihazınızın dış yüzeyinde renk değişikliğine sebep olabilir.
- Cihaz normal şartlarda kapalı mahallere monte edilmelidir. Ancak garaj, açık balkon vb. yerlerde uygun bir dolap içerisinde de çalıştırılabilir. Uygun dolap ölçüsü için E.C.A.'ya danışınız.
- Eğer cihaz ısıtılmamış bir mahalde bulunuyorsa, donma korumasının aktif olması için elektrige bağlı, şalterin açık tesisat basıncının çalışma aralığı içinde olması gerekir. Cihaz OFF (kapalı) konumda olsa da donma koruması aktif kalır.

4.5- İşletmeye Alma

- Cihazın ilk çalıştırması kesinlikle yetkili servis tarafından yapılmalıdır. Cihazın işletmeye alınabilmesi için yetkili gaz şirketi tarafından gazın açılmış olması gerekir.
- Bilgi etiketinde yer alan, cihazın gaz tipi (dogalgaz/LPG), gaz besleme basıncı (mbar), kullanabildiği maksimum su basıncı (bar) ve elektrik beslemesi anma gerilimi (V) bilgilerinin yerel besleme şartları ile uyum kontrolleri eksiksiz olarak yapılmalıdır.
- Cihazın montajının ardından ilk çalıştırılması sonunda yetkili servisten cihazın çalıştırılması ve güvenlik tertibatları hakkında bilgi isteyiniz.



DİKKAT: Kombin elektrik tesisat bağlantısında minimum kontak açıklığı 3 mm olan 2 Amper çift kutuplu bir sigorta kullanılmalıdır.

4.6- Kullanım ve Bakım

- Montaj ve kullanım kılavuzundaki uyarıları dikkate alınız. Böylelikle yanlış kullanım ve bunun doğuracağı tehlikeler önlenmiş olacaktır.

- Cihazınızın daha verimli çalışması için her yıl düzenli bakım yapılması önerilmektedir. Bakım işlemleri garanti kapsamı dışında olup mutlaka E.C.A. yetkili servislerine yaptırılmalıdır.
- Cihazın dış yüzeylerinin temizliği deterjan veya herhangi bir kimyasal madde kullanmadan sadece nemli bir bezle yapılmalıdır. Deterjan vb. kimyasal kullanımı cihazınızda paslanmalara ve çizilmelere sebep olabilir.



DİKKAT : Cihazların güvenliğinden sorumlu bir kişi tarafından cihazın kullanımı ile ilgili gözetim ve yönetim sağlanmadıkça, bu cihazın, fiziksel, duyu ve zihinsel yetenekleri özürülü olan (çocuklar dahil) veya deneyim ve bilgi eksikliği olan kişiler tarafından kullanılması amaçlanmamıştır. Cihazla oynamalarını güvenceye almak için çocuklar, gözetim altında bulundurulmalıdır. Temizleme ve kullanıcı bakımı, gözetimsiz çocuklar tarafından yapılmamalıdır.



DİKKAT : Bu cihaz; sorumlu kişilerin cihaz kullanımı hakkında bilgilendirmesi ve gözetimi olmadan fiziksel, duyu ve zihinsel kapasite düşük veya bilgisiz ve tecrübesiz kişiler (çocuklar dahil) tarafından kullanıma uygun değildir. Çocukların cihaz ile oynamadıklarından emin olunmalıdır



DİKKAT : Cihazın yanlış ve amacına uygun olmayan kullanımı durumunda yaşamsal tehlike arz edebilir, üründe ve çevresinde maddi hasarlar meydana gelebilir.

5- ÜRÜN

5.1- Genel Özellikler

Kumanda paneli ergonomik bir yapıda tasarlanmış olup kullanımı kolaydır. Görselleştirilmiş plastik kumanda paneli ve gelişmiş LCD ekrana sahip olan Proteus Premix yoğunmalı kombi kullanıcı ve servis kolaylığı sağlamaktadır. Gösterge paneli siyah renkte bir LCD ekran üzerinde; çalışma konumları ikonları, kalorifer devresi ve kullanım suyu ayar değerleri, hata/arıza kodları ve kalorifer suyu tesisat basıncını görebilirsiniz.

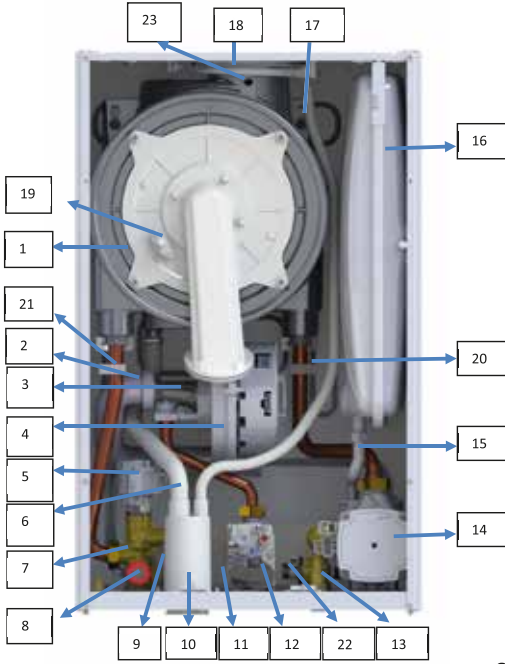
Cihazınızda bulunan emniyet sistemleri ile hem sizin hem de cihazınızın tam emniyeti sağlanmıştır. Bu emniyet sistemleri;

- Alev Sönme Emniyeti
- Kalorifer Devresi Suyu Aşırı Isınma Emniyeti (95 °C)
- SKS (Sıcak Kullanım Suyu) Aşırı Isınma Emniyeti (71 °C)
- Yüksek Su Basınç Emniyeti (3 bar)
- Düşük Su Basınç Emniyeti (0,4 bar)
- Düşük Voltaj Emniyeti (170 VAC)
- Sıcak Su Yiğilme Emniyeti (Dahili By-Pass devresi ve pompa ek çalışması)
- Hem Kalorifer Hem Kullanım Suyu Devresi İçin Donma Emniyeti
- Kullanım Suyu Akış Denetimi
- Pompa Sıkışma Emniyeti
- 3 Yollu Valf Sıkışma Emniyeti
- Otomatik Hava Purjörü
- Genleşme Tankı (8 litre)
- Sifon Tıkanma Durumunda Uyarı Sistemi
- Bacadan Girebilecek Yağmur Suyuna Karşı Koruma Sistemi
- Yıllık Bakım Hatırlatma Sistemi

5.2- Ürün Notasyonu

Notasyon	Açıklama
Proteus Premix 24, 28, 30, 35 kW HM	Proteus Premix Yoğuşmalı Kombi

5.3- Detaylı Görünüş ve Komponentlerin Listesi



- 1- Ana Eşanjör
- 2- Susturucu
- 3- Ventüri
- 4- Fan
- 5- Motorize Valf
- 6- Yoğuşma Suyu Hortumu
- 7- Gidiş Manifoldu
- 8- 3 Bar Emniyet Ventili
- 9- Basınç Sensörü
- 10- Sifon
- 11- Plakalı Eşanjör
- 12- Gaz Valfi
- 13- Dönüş Manifoldu
- 14- Pompa
- 15- Flexible Bağlantı Hortumu
- 16- Genleşme Tankı (8L)
- 17- Yağmur Suyu Hortumu
- 18- Yağmur Suyu Toplama Kabı
- 19- Ateşleme Elektrodu
- 20- Dönüş Suyu Sıcaklık Sensörü
- 21- Gidiş Suyu Sıcaklık Sensörü
- 22- Türbin
- 23- Baca Gazı Sensörü

Şekil 1

- Kombi Boyutları Görseli



Şekil 2

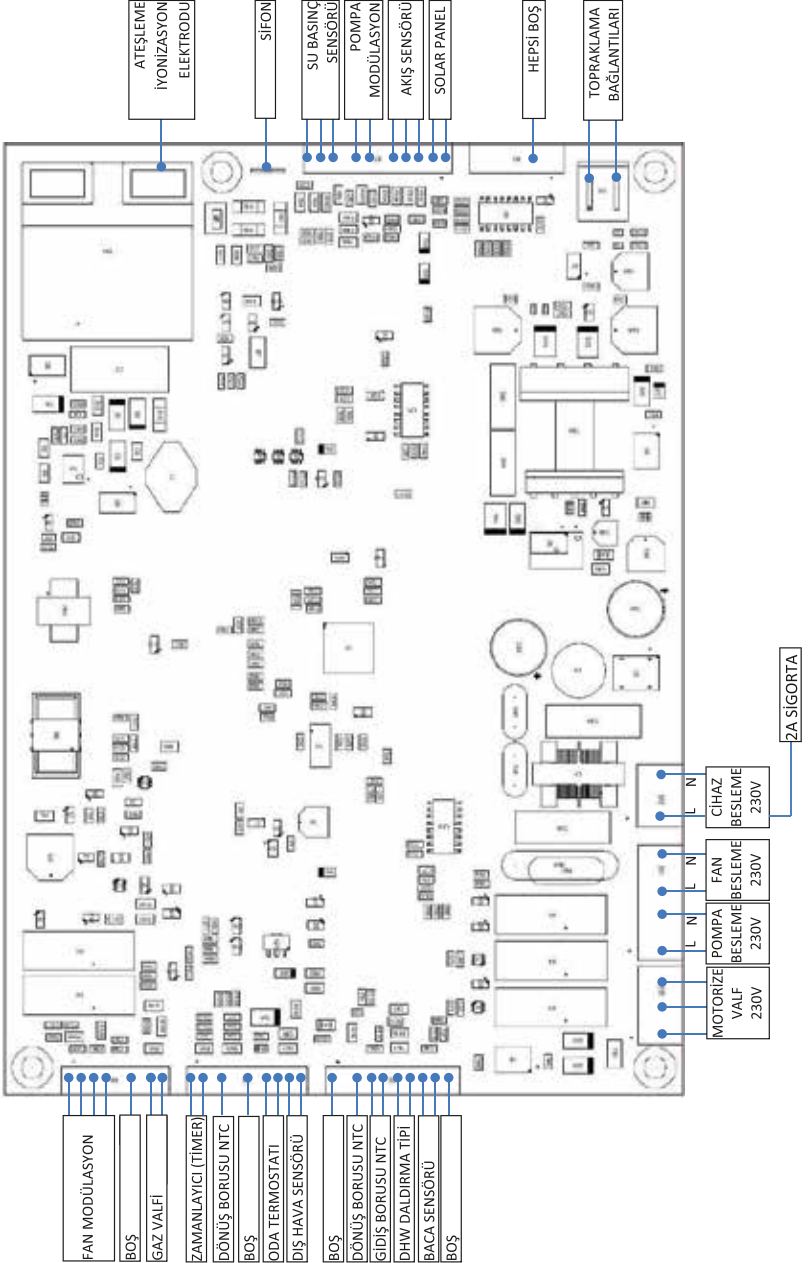
5.4- Teknik Özellikler Tablosu

Ürün Tipi	Birim	Proteus Premix 24 HM	Proteus Premix 28 HM	Proteus Premix 30 HM	Proteus Premix 35 HM
Kategori		H ₂ H ₃ B/P			
Tip		C ₁₃ (X), C ₃₃ (X), C ₄₃ (X), C ₅₃ (X), C ₆₃ (X), C ₈₃ (X), B ₂₃ (X), B ₃₃ (X)			
Gaz Giriş Basıncı (Doğal Gaz-G20)	mbar	20			
Gaz Giriş Basıncı (LPG-G31)	mbar	37			
Gaz Giriş Basıncı (LPG-G30)	mbar	30			
Kapasite-Verim					
Min. Isıtma gücü (Isıl Güç) - (60°C min)	kW	5,6	6,5	6,9	8,1
Max. Isıtma gücü (Isıl Güç) - 80/60°C	kW	24,5	28	30	35
Min. Isıtma gücü (Isıl Güç) - (30°C min)	kW	6,7	7,7	8,3	9,6
Max. Isıtma gücü (Isıl Güç) - 50/30°C	kW	26	29,9	32,0	37,3
Min. Isıl Yük (min) (60°C dönüş)	kW	6,2	7,2	7,7	9,0
Max. Isıl Yük (max) (80° /60°C)	kW	25,2	28,7	30,8	35,9
Verim (80°/60°C Maks)		97,50%			
Verim (30°C Dönüş)		107,50%			
Gaz Tüketimi					
Doğal Gaz (Min-Max Güçte)	m ³ /h	0,65-2,65	0,75-3,03	0,81-3,25	0,94-3,79
Propan (Min-Max Güçte)	kg/h	0,51-1,98	0,59-2,29	0,63-2,46	0,74-2,87
NO _x Sınıfı		6			
Merkezi Isıtma					
Min. Su Basıncı	bar	0,4			
Max. Su Basıncı	bar	3			
Sıcak Su Aralığı (Radyatör Isıtması)	°C	30-80			
Sıcak Su Aralığı (Yerden Isıtma)	°C	30-45			
Maksimum Limit Sıcaklık	°C	> 90			
Sıcak Kullanım Suyu					
Minimum aktifleşme debisi	L/dk	2 (±%10)			
Minimum kapatma debisi	L/dk	1,5 (±%10)			
Max. Debi	L/dk	10 ±%15 (ΔT = 34,7°C)	12 ±%15 (ΔT = 33,5°C)	12 ±%15 (ΔT = 35,8°C)	14 ±%15 (ΔT = 35,8°C)
Min. Su Basıncı	bar	0,4			
Max. Su Basıncı	bar	10			
Sıcak Su Aralığı	°C	30-65			
Maksimum Limit Sıcaklık	°C	≥ 71			
Genel					
Elektrik Beslemesi	V AC-Hz	230 VAC-50 Hz			

Elektrik Tüketimi (Max-Standart Pompa ile)	Watt	135	155	170	190
Elektrik Tüketimi (Max-Enerji Verimli Pompa ile)	Watt	80	110	130	165
Koruma Sınıfı		IPX4D			
Genleşme Tankı	lt	8			
Ağırlık (Net)	kg	28,5	30	30	32
Boyutlar (YxGxD)	mm	678*410*288	678*410*288	678*410*288	678*410*288
Baca Uzunluk Bilgileri					
C13 – 60/100 Max. Baca Uzunluğu (Yatay)	m	10			
C13 – 80/125 Max. Baca Uzunluğu (Yatay)	m	20			
C33 – 60/100 Max. Baca uzunluğu (Dikey)	m	10			
C33 – 80/125 Max. Baca uzunluğu (Dikey)	m	20			
C43 – 60/100 Max. Baca uzunluğu	m	10			
C53 – 60/100 Max. Baca uzunluğu	m	10			
C83 – 80/80 Max. Baca uzunluğu	m	28			
C83 – 80/80 Min. Baca uzunluğu	m	3			
B23 – ÇAP 80 Max. Baca Uzunluğu	m	28			
B33- 60/100 Max. Baca Uzunluğu	m	10			
Atık Gaz Değerleri					
Max kapasitede CO emisyonu (G20)	ppm	<250			<300
Min kapasitede CO emisyonu (G20)	ppm	<50			
C02 Miktarı (Maksimum-G20)	%	9,5 ± 0,2			
C02 Miktarı (Minimum-G20)	%	8,9 ± 0,2			
C02 Miktarı (Maksimum-G31)	%	10,6 ± 0,2			
C02 Miktarı (Minimum-G31)	%	9,9 ± 0,2			

Tablo 1

5.5- Devre Şeması



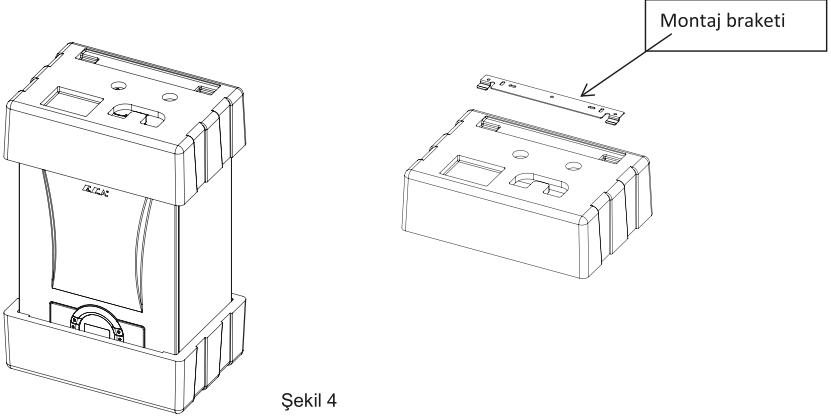
Şekil 3

6. AMBALAJ



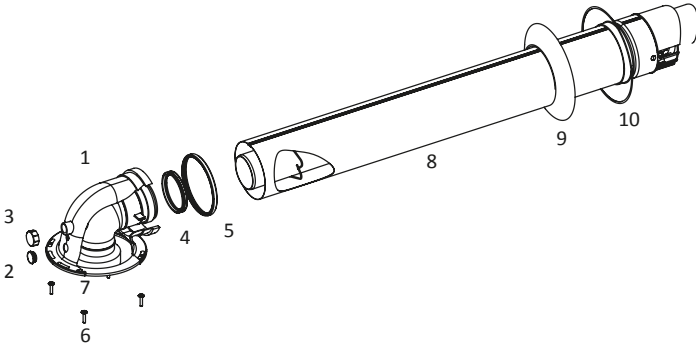
DİKKAT: Cihazın nakliye ve depolanması sırasında karton ambalaj üzerindeki uyarılara dikkat edilmelidir.

- Cihaz, 735 x 345 x 490 (YxGxD) mm boyutlarında alt ve üst straforlar ile desteklenmiş şekilde karton bir kutu içerisinde teslim edilir.



-Cihazın montajı için gerekli olan parçalar (duvar askı braketi, su ve gaz bağlantıları için 5 adet conta, 3'er adet dübel ve tespit vidası) üst strafora konulmuştur. Kullanma kılavuzu, üst strafor ile kombi arasında bulunmaktadır.

- Cihazdan ayrı bir karton kutu içerisinde hermetik baca seti teslim edilir. Standart hermetik baca seti (Ø 60/100) aşağıdaki parçalardan oluşur (Şekil 5).



Şekil 5

1. 90° C Dirsek	6. Flaş Vidaları
2. Atık Gaz Tapası	7. Flaş Contası
3. Hava Giriş Tapası	8. Baca Çıkış Terminali
4. Sızdırmazlık Contası Ø 60	9. İç Duvar Bağlantı Flaşı
5. Sızdırmazlık Contası Ø 100	10. Dış Duvar Bağlantı Flaşı (EPDM)

Tablo 2

7.BACALAR

7.1- Baca Uzunlukları

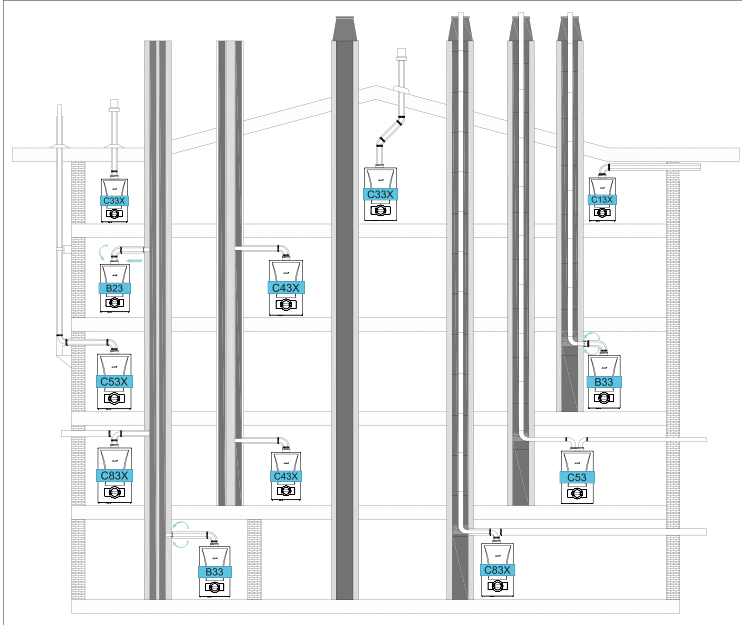
Cihazın verimli ve doğru şekilde çalışmasını temin etmek üzere, kombi ile baca terminali arasındaki baca gazı bağlantıları, yoğuşmalı kombiler için özel olarak tasarlanmış orijinal aksesuarlar kullanılarak yapılmalıdır.

Yoğuşmalı kombilerden atık gazların taşınması için yoğuşmaz baca gazı boru ve aksesuarları kullanılamaz. Yatay konsantrik bacalarda ise dışarıya bakan atık gaz borusu (iç boru) yukarı doğru, taze hava borusu (dış boru) aşağıya doğru eğimli olmalıdır. Orijinal baca seti yere paralel monte edildiğinde atık gaz borusu kendiliğinden yukarıya doğru eğimli olmaktadır.

Her 90 °dirsek için eşdeğer uzunluk : 1 m

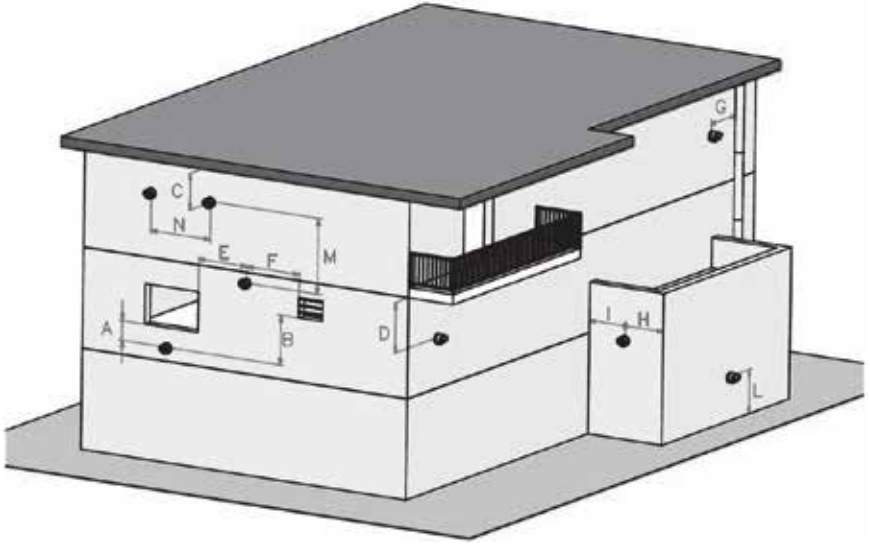
Her 45 °dirsek için eşdeğer uzunluk : 0,5 m

7.2- Baca Tipleri



Şekil 6

7.3- Baca Çıkışlarının Yerleşimi İçin Mesafeler



Şekil 7

KONUM	MESAFE (cm)	KONUM	MESAFE (cm)
A- Bir pencerenin altında	60	G- Düşey veya yatay boru yanında	60
B- Bir hava menfezi altında	60	H- Binaın dış köşesinden mesafe menfezinin altında	30
C- Yağmur kanalının altında	30	I- Binaın iç köşesinden mesafe	100
D- Balkon altında	30	L- Zeminden veya döşemeden	180
E- Bir pencerenin yanında	40	M- İki baca çıkışı düşey mesafe	150
F- Bir hava menfezinin yanında	60	N- İki baca çıkışı yatay mesafe	100

Tablo 3

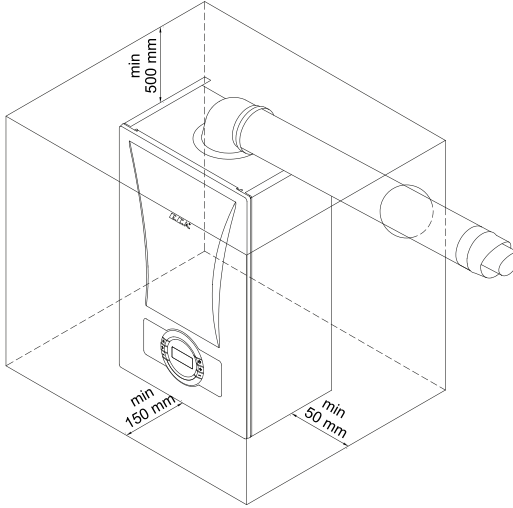
8.- MONTAJ

8.1- Cihazı Monte Edilecek Yerin Belirlenmesi

Cihazın monte edilebileceği yerler için TSE ve yetkili gaz kuruluşlarınca verilen bir takım sınırlamaların yanında, servis, bakım ve kullanım açısından cihazın etrafında kalması gereken mesafeler Şekil 8'de görüldüğü gibi olmalıdır.

Şekil 8: Cihazın üstten ve yan cephelerden kalması gereken minimum mesafeleri gösterir (Boyutlar mm olarak verilmiştir).

Kombinin servis ve bakım işlemlerinin doğru yapılabilmesi için montajın aşağıdaki minimum mesafelere uygun olarak yapılması önerilmektedir. Kombine konumu teknik kurallara uygun olarak kontrol edilmelidir.



Şekil 8

❓ BİLGİ

- Cihaz deniz seviyesinden 2000 m yüksek olan rakımlarda kullanılamaz.

❓ BİLGİ

- Kombi içi servis operasyonlarında yan panellerin çıkarılma ihtiyacı yoktur. Min. 50 mm boşluklar, olası yan panel sacı değişimindeki pay dikkate alınarak verilmiştir.

❓ BİLGİ

- Kombinizi direkt güneş ışınlarına maruz kalacak yerlere monte etmeyiniz. Güneş ışınları, zaman içinde cihazınızın dış yüzeyinde renk değişikliğine sebep olabilir.
- Cihazın montajı yapılacak ortam sıcaklığı 5 - 35°C arasında olmalıdır.

-Maksimum ısıtma gücünde cihazın dış yüzey sıcaklığı 85 °C 'den yukarı çıkmadığından yanabilen yapı malzeme ve elemanlarına karşı özel koruyucu tedbir gerekli değildir.

8.2- Ortam Havasından Bağımsız İşletim (C Tipi)



TEHLİKE: Yoğuşmalı kombinizin monte edilecek yeri ve atık gaz baca bağlantısı TSE yetkili gaz kuruluşlarınca belirtilen talimatlara uymalıdır.

C Tipi (hermetik) cihazlar, dış ortam montajları için uygun değildir. Bu cihazlar bina içine monte edilmelidir.

C Tipi kombiler buldukları ortamdan yalıtılmış özellikte olsalar bile herhangi bir gaz kaçağı durumunda monte edildikleri yerin TSE ve yetkili gaz kuruluşlarınca gerekli görülen havalandırma talimatlarına uygun olmalıdır.



TEHLİKE: Havalandırma menfezlerinin önünü kesinlikle kapatmayınız.

Baca çıkış terminali, hava girişinin ve atık gaz çıkışının kesintisiz olarak sağlanabileceği bir dış ortama açılmalıdır.

- Baca çıkış yeri belirlenirken TSE ve yetkili gaz kuruluşlarınca belirtilen talimatlara uyulmalıdır.
- Yoğuşmalı kombi yatay baca kiti uygulamalarında baca bağlantısı, yoğuşma suyunun cihaza geri dönüşüne izin verecek şekilde 2° veya 3° yukarı meyil alacak biçimde monte edilmelidir.



BİLGİ

- Yoğuşmalı kombi atık gaz borusunun içi her zaman nemlidir.



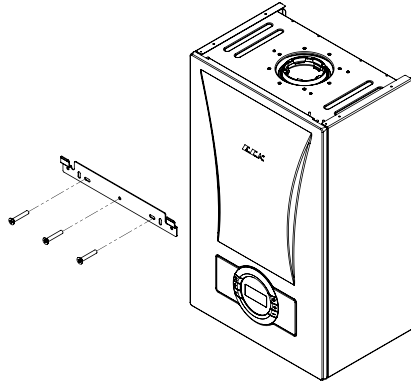
BİLGİ

- Soğuk veya aşırı nemli hava şartlarında, atık gaz içindeki su buharı bacayı terk ederken yoğuşabilir.

8.3- Cihazın Duvara Asılması

Kombinin asılacağı yer belirlendikten sonra;

- Cihazın kullanım kılavuzu içinde yer alan montaj şablonu (Sayfa 30 - 31) kullanılarak, duvar askı braketinin ve montaj braketinin tespit vidalarının yerleri işaretlenir.
- İşaretlenen yerler delindikten sonra cihazın ambalajı içinden çıkan dübel ve tespit vidaları ile duvar askı braketini ve montaj braketini, duvara iyice sabitlenir.
- Son olarak kombinin arka yüzeyinde bulunan askı braketini, duvara monte ettiğiniz askı braketinin üstündeki kancaların üzerine oturtularak kombi duvara asılır.



Şekil 9

9.- BAĞLANTILAR

9.1- Yoğuşma Suyu Tahliye Bağlantısı



BİLGİ

Yoğuşmalı kombilerde yanma esnasında yoğuşma meydana gelmektedir. Yoğuşma suyu miktarı cihazın çalışma şartlarına göre farklılık gösterir. 1 m³ doğalgaz tüketilmesi ile maksimum 1.7 litre yoğuşma suyu meydana gelir.

- Yoğuşma suyu, sifonun ucuna bağlanan plastik bir hortum yardımı ile bir gidere bağlanmalıdır. Gider bağlantısı için standart gider hortumu kullanımı önerilmektedir. Hortumun üzerine 1 adet kablo bağı ilavesi, sabitleme için yapılmalıdır.
- Eğer tahliye hortumu bina dışından bir gidere bağlanacak ise hortumun donmaması için gerekiyorsa izolasyon yapılmalıdır.
- Yoğuşma suyu tahliye hortumu ve ara bağlantı parçaları plastik malzemeden yapılmış olmalıdır.
- Tahliye hortumunda akışın iyi sağlanabilmesi için bütün yatay hortum bağlantıları 2° veya 3° aşağı doğru meyille yapılmalıdır.



Şekil 10

9.2- Gaz ve Su Borusu Bağlantıları

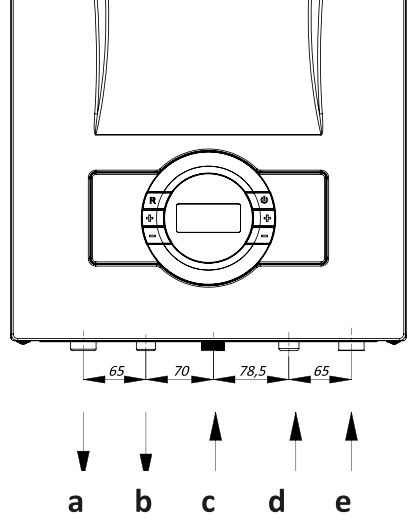
- Duvara sabitlenmiş montaj braketi ile kombi arasındaki su ve gaz bağlantıları boru grubu ve nipel ile şekilde görüldüğü gibi monte edilir.

- a) Kaldorifer borusu 3/4" gidiş hattı (sıcak)
- b) Kullanım suyu borusu 1/2" çıkış hattı (sıcak)
- c) Gaz giriş borusu hattı 3/4"
- d) Kullanım suyu borusu 1/2" giriş hattı (soğuk)
- e) Kaldorifer borusu 3/4" dönüş hattı (soğuk)

- Su ve gaz boru hatlarına kendi çaplarına uygun birer vana yerleştirilmelidir. Ayrıca, kullanım suyu borusu (1/2") giriş ve kaldorifer borusu (3/4") dönüş hatlarına pislik tutucu konmalıdır.

- 3 bar emniyet ventilinden çıkan hortum pis su gider hattına bağlanmalıdır.

- Cihaz ile bina içi gaz hattı arasındaki bağlantı, esnek bir bağlantı elemanı (flexible boru) ile yapılmalıdır.



Şekil 11

9.3- Elektrik Bağlantısı

Kombiniz mutlaka 230V AC 50 Hz'lik gerilim sağlayabilecek topraklı priz hattına bağlanmalıdır. Voltaj dalgalanmaları sebebi ile oluşan kart arızaları garanti kapsamı dışındadır.



TEHLİKE: Cihazı elektrik bağlantısı yapılırken, elektrik hattında kesinlikle gerilim olmamasına dikkat edilmelidir.



TEHLİKE: Besleme kablosunun hasar görmesi halinde üretici firma ya da yetkili servis veya eşit derecede kalifiye bir kişi tarafından değiştirilmelidir.



DİKKAT: Kombinin elektrik tesisatı bağlantısında minimum kontak açıklığı 3 mm olan 2 Amper çift kutuplu bir sigorta kullanılmalıdır.



DİKKAT: Cihazın montajının yapılacağı elektrik tesisatı kablo çapı (izolasyon dahil) en az 14 mm ve kullanılan boru çapı en az 16 mm olmalıdır.

9.4- Oda Termostatı

Sistemin ısıtma kontrolünü sağlamak için cihazınız ile uyumlu opsiyonel olan oda termostatlarından biri kullanılabilir.



E.C.A. On/Off Oda Termostat
T6360
7006901312



E.C.A. Dijital Oda Termostat Modülasyonlu,
Programlanabilir LAGO FB OT
7006902518



E.C.A. Akıllı Kombi Kiti
7006907531



E.C.A. Dijital Oda Termostatı Kablosuz,
Programlanabilir CM727
7006902046



E.C.A. Dijital Oda Termostatı
Honeywell DT90
7006902502



E.C.A. On/Off Kablosuz Oda Termostatı 7006907522

E.C.A. On/Off Kablolu Oda Termostatı 7006907519



E.C.A. Programlanabilir Dijital Oda
Termostatı - CM707 7006901313
Kablosuz 7006901501

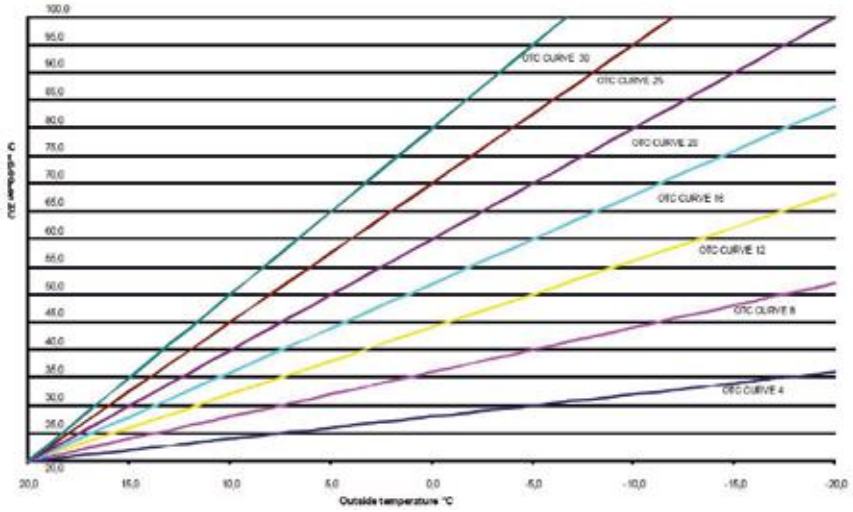
Şekil 12

9.5- Dış Hava Sensörü

Cihaza oda termostatu veya dış hava sensör bağlantı yapılması için, kumanda paneli arkasındaki bağlantılar kullanılır. Oda termostatu için kumanda paneli arkasında bulunan köprülü kablo bağlantısı çıkarılarak bağlantı yapılır, dış hava sensörü için ise klemens üzerindeki boş soketlere bağlantı yapılması gereklidir.

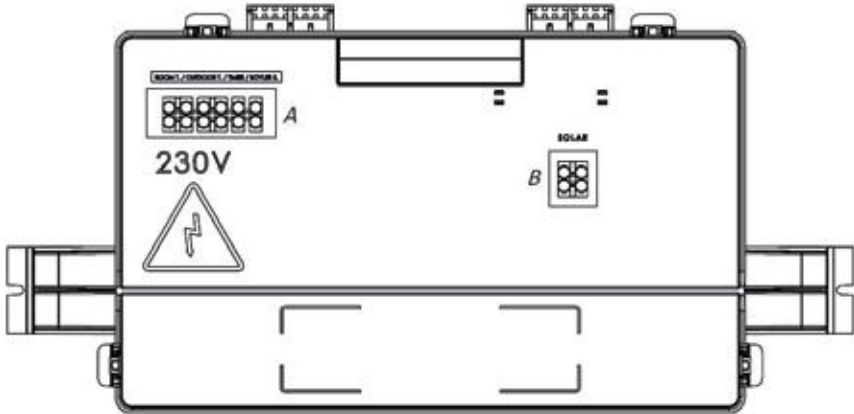
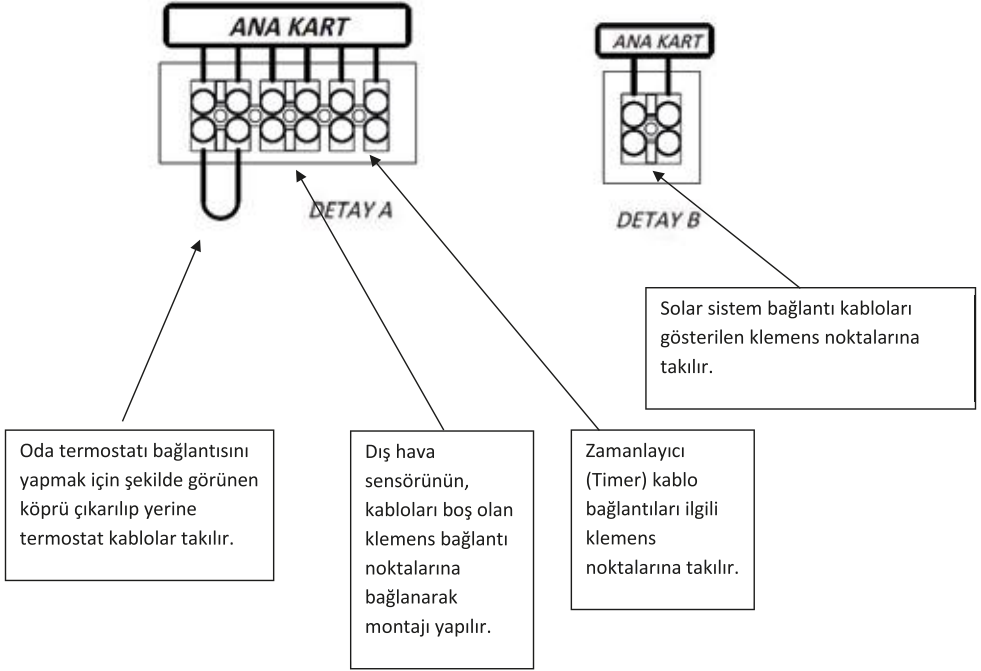


- Opsiyonel olarak kombi modellerine göre temin edilebilir.
- Dış hava sıcaklığına göre kombinin çalışmasını sağlar.



Şekil 13

9.6- Kontrolör Bağlantılarının Yapılması



- Oda termostatı bağlantısındaki köprüyü iptal ediniz.
- Kombinizde sadece E.C.A. yetkili servislerinin uygun gördüğü oda termostatları kullanılmalıdır. Aksi durumda, cihazınızın arızalanmasına sebep olabilir. Bu gibi durumlarda sorumluluk kabul edilmez.



Oda termostatu, dış hava sensörü veya zamanlayıcı montajlarının E.C.A yetkili servisler tarafından yapılmalıdır.

10- İLK ÇALIŞTIRMA, KULLANIM VE CİHAZIN KAPATILMASI

10.1- İlk Çalıştırma, Kombiye ve Kaldırma Tesisatına Su Doldurulması

- Öncelikle kombi elektrik bağlantısı yapılır. Cihazın elektrik bağlantısı cihaz için yeterli gerilimi (230 VAC. 50 Hz), sağlayabilecek bir topraklı priz hattına bağlanmış olmalıdır.
- Tüm radyatör vanaları açılır.
- Kombinın kalorifer gidiş - dönüş hatlarının vanaları açık olmalıdır. Kontrol ediniz.
- Bu işlemlerden sonra doldurma vanası yavaşça açılarak su doldurma işlemi başlatılır.
- LCD ekran üzerinden 1,5– 2 bar su basıncı değeri okunana kadar doldurma işlemine devam edilir ve sonra doldurma vanası kapatılır.
- Su basıncı 0,8 bar üzerine çıktığı zaman LCD ekranda "AP" yazısı görünür ve kombi otomatik hava boşaltma moduna geçecektir. Bu durumda kesinlikle "RESET" e basmadan 160 sn. süren modu tamamlamasını bekleyiniz.
- Basınç göstergesindeki su basıncını sık sık kontrol edin ve sistem soğuk iken 1,5-2 bar arası olmasına dikkat edin. Eğer basınç sık sık düşüyorsa sistemde bir su kaçağı söz konusu demektir. Bu durumda bir tesisatçı çağırmak gerekir.



Doldurma Musluğu

Şekil 14



DİKKAT: Su doldurma vanasını mutlaka kapatınız, tesisat suyu akarak ortama zarar verebilir.

- Kalorifer tesisatının havasının alınabilmesi için radyatör purjörleri gevşetilerek su gelene kadar havanın dışarı çıkmasına izin verilir. Bu işlem tüm radyatörler için yapılır.
- LCD ekran üzerinden basınç tekrar kontrol edilir. Doldurma vanası açılarak tekrar 1,5 – 2 bar seviyesine çıkartılır.
- Kalorifer tesisatında tekrar hava olup olmadığı radyatör purjörlerinden bakılır. Tam verimli ısınma için tüm hava tesisattan tahliye edilmelidir.
- Son olarak radyatör ve tesisat borularında herhangi bir sızıntı olup olmadığını kontrol ediniz.



DİKKAT: Eşanjörün kireçlenmesini önlemek amacıyla şebeke suyundan hariç olarak kuyu suyu, doğal kaynak suyu vs. kullanmamanız tavsiye edilir.

2) Sıcak su musluğunu açarak kullanım suyu tesisatını kontrol ediniz. Tesisat borularında herhangi bir sızıntı olup olmadığına bakınız.

Atık gaz baca grubu talimatlara uygun olarak orijinal parçalardan kurulmuş olmalıdır.

Gaz hattı, yetkili gaz kuruluşu tarafından kontrol edilmiş ve açık olmalıdır. Tüm bu işlemlerin tamamlanmasından sonra cihazın işletmeye alınması için yetkili servis çağrılmalıdır.

Cihazın ilk çalıştırılması kesinlikle yetkili servis tarafından yapılmalıdır.

Cihazın tesisatın ardından ilk çalıştırılması sonunda, yetkili servisten cihazın çalıştırılması ve güvenlik tertibatları hakkında bilgi isteyiniz.

10.2- Cihazın Kullanımı

10.2.1- Cihazın Kapatılması

Açma/kapama butonuna 3 saniye basılı tutarak kombiyi kapatabilirsiniz.

Ekran 1 dk. sonra kapanacaktır.

Donma koruma fonksiyonu aktif olarak kalır.

11- KUMANDA PANELİ

Kumanda aşağıdaki şekil 15'te görüldüğü üzere ilgili elemanlardan oluşur.



Şekil 15 Kumanda Paneli

1

Konum Seçme Düğmesi

Konum seçme düğmesine birer kez basarak kış moduna alma ve yaz moduna alma şeklinde konum değiştirilebilir. Eğer 3 saniye boyunca düğmeye basılı tutulursa cihaz "bekleme" konumuna geçecektir. Cihazı çalışma konumuna almak için düğmeye 1 kez basılması yeterli olacaktır.

2

Reset Düğmesi

Ana fonksiyonlar :

- Kalıcı hata durumundan çıkış işlemi (EXX)
- ECO modu aktifleştirme
- Comfort modu aktifleştirme

Cihazınız arıza yaptığı zaman arıza kodu ekranda yanıp sönmeye başlayacaktır. Kalıcı (EXX) ve geçici (FXX) arızalar olmak üzere 2 tip arıza çeşidi bulunmaktadır. Kalıcı hata durumu olduğu zaman (EXX), LCD ekrandan hata kodunun gidebilmesi için öncelikle hatanın düzelmesi gerekmekte sonrasında "Reset" tuşuna 1 kez basılarak da cihaz normal çalışma durumuna geçebilmektedir. Geçici hata durumunda ise (FXX) "Reset" tuşu ile hata LCD ekrandan giderilemez. Bu hata durumu düzeldiği zaman LCD ekrandan otomatik olarak hata kodu kaybolur. Cihaz ilk çalıştığında, Comfort modunda çalışmaya başlayacaktır.

Comfort modunda çalışır haldeyken Reset düğmesine bir kez basıldığında cihaz Eco moduna geçecektir. Ardından tekrar Reset düğmesine basıldığında cihaz Comfort moduna geçecektir.

3 Kullanım Suyu Isıtma Sıcaklık Arttırma Düğmesi

Kullanım suyu ısıtma sıcaklık arttırma düğmesi sayesinde kullanım suyunun sıcaklığı 65°C 'ye kadar arttırılabilir.

4 Kalorifer Devresi Isıtma Sıcaklık Arttırma Düğmesi

Kalorifer devresi ısıtma sıcaklık arttırma düğmesi sayesinde kalorifer devresindeki ısıtma suyunun sıcaklığı 80°C 'ye kadar arttırılabilir.

5 Kullanım Suyu Isıtma Sıcaklık Azaltma Düğmesi

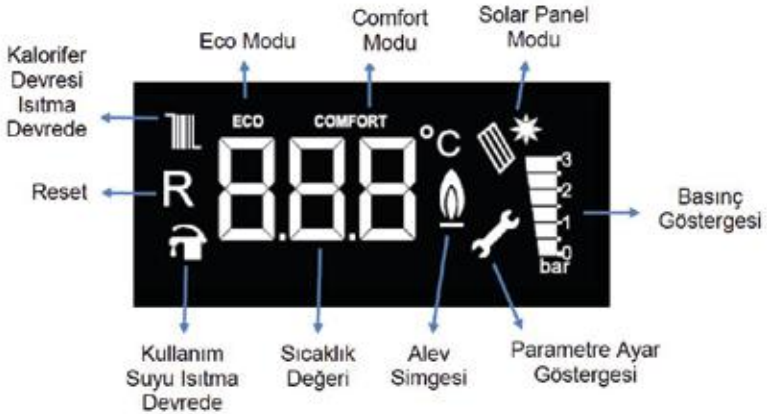
Kullanım suyu ısıtma sıcaklık azaltma düğmesi sayesinde kullanım suyunun sıcaklığı 30°C 'ye kadar azaltılabilir.

6 Kalorifer Devresi Isıtma Sıcaklık Azaltma Düğmesi

Kalorifer devresi ısıtma sıcaklık azaltma düğmesi sayesinde kalorifer devresindeki ısıtma suyunun sıcaklığı 30°C 'ye kadar azaltılabilir.

11.1.7- LCD Ekran :

LCD ekran aşağıdaki şekilde tanımları yapılan şekilleri gösterir.



Şekil 16 LCD Ekran Sembolleri

11.1.8- Alev Simgesi : %0 - %50 kapasite arasında çalışırken simge tek kademe, %50-%100 kapasite aralığında çalışırken 2 kademe olarak LCD ekranda görünür.

11.1.9- Basınç Göstergesi : LCD ekranda 0-0,5-1-1,5-2-2,5-3 bar su basınç değerleri gösterilir. Bu değerlerin arasındaki değerler skalada gösterilmez. Sadece F37 (Düşük su basınç hatası) hatası sonrası su dolumu yapılırken, sıcaklık değeri bölümünde basınç değeri gösterilir.

11.2- Çalışma Fonksiyonları :

11.2.1- Bekleme Modu (OFF Mode) : Cihazın bekleme konumuna alınabildiği moddur. Bu moda alındığı zaman kalorifer ve kullanım suyu ısıtma talepleri yapılamaz. OFF moduna almak için -1- numaralı butona (konum seçme düğmesi) 3 saniye sürekli basılı tutmak gereklidir. Ekranda -OFF- yazısı görüldüğünde mod aktifleşmiştir.

11.2.2- Hava Tahliye Modu (AP Mode): Cihazın 160 sn boyunca merkezi ısıtma tesisatındaki havayı boşaltmak için otomatik uyguladığı işlemidir. Bu mod boyunca ekranda "AP" yazısı görünür. Sirkülasyon pompası her 20 saniye içinde 15 sn çalışır, 5 saniye durur. Üç yollu vana motoru da 40 saniyede bir CH-DHW arasında konum değiştirir. Bu modun uygulandığı durumla aşağıda listelenmiştir.

- Cihaza ilk kez elektrik verildiği zaman ya da elektriği kapatılıp açıldıktan sonra,
- Aşırı ısınma hatası sonrasındaki (E03) Reset işlemi ardından,
- Yüksek su basıncı (F40) veya düşük su basıncı (F37) hatası geçtikten sonra,



AP Modu çalışırken kesinlikle "RESET" e basmayınız.

11.2.3- Kış Modu - Kalorifer Isıtma (Winter Mode - Radiator Heating) : Bekleme konumundaki cihaz kış konumuna ayarlandığı takdirde cihaz kullanım suyu ihtiyacı olana kadar kalorifer devresindeki suyu ısıtacaktır. Kış modunda LCD ekranda hem musluk hem petek simgesi aynı anda görünmektedir.

Kalorifer devresinde ısıtma isteği olduğu zaman petek simgesi yanıp söner (1 kez/saniye), musluk simgesi sabit kalır. Kullanım suyu ısıtma isteği olduğu zaman musluk simgesi yanıp söner (1 kez/saniye), petek simgesi sabit kalır. Bu mod da kalorifer devre sıcaklığı 30-80 °C arasında ayarlanabilir. Yerden ısıtma kullanımları için sıcaklık aralığı 30-45 °C arasında ayarlanabilir.

11.2.4- Comfort Modu : Cihazın standart çalışma modu Comfort modudur. "Reset" tuşuna basılarak Eco-Comfort modları arasında geçiş sağlanabilir. Comfort modu aktif olduğu zaman LCD ekranda "Comfort" simgesi görünür. Comfort modu sadece kalorifer devresi içindir. Kullanım suyu devresine etkisi yoktur. Cihaz bu mod da modülasyonlu çalışma yaparak hızlı ısıtma taleplerine cevap verir.

11.2.5- ECO Modu : - Reset – tuşuna basılarak Eco-Comfort modları arasında geçiş sağlanabilir. Eco modu aktif olduğu zaman LCD ekranda "Eco" simgesi görünür. Eco modu sadece kalorifer devresi içindir. Kullanım suyu devresine etkisi yoktur. Cihaz bu mod da on-off çalışma yaparak yakıt tasarrufu sağlar.



11.2.6- Bakım Hatırlatıcı Modu : Cihazın yıllık bakım zamanının geldiğini hatırlatan moddur. Bu mod aktif olduğu zaman ekranda "ASE" yazısı görünür ve cihaz ısıtma ihtiyaçlarını aksatmadan yerine getirir. "ASE" yazısını gördüğünüz zaman yıllık bakım işlemi için E.C.A yetkili servisleri ile iletişime geçiniz.

11.2.7- Donma Koruma Modu: Kış sezonu boyunca, tesisat suyu sıcaklığı 6°C'nin altına düştüğünde donma koruması fonksiyonu devreye girer ve tesisat suyu çıkış 15°C'ye yükselineye kadar cihazınız çalışmaya devam eder. Donma koruması fonksiyonunun çalışabilmesi için aşağıdaki şartların müşteri tarafından kontrol edilerek sağlanması gerekir.

- Cihazın elektrik beslemesi mutlaka açık olmalıdır.
- Gaz vanası ve radyatör vanaları açık olmalıdır.
- Sistem su basıncı uygun olmalıdır.
- Donma koruması fonksiyonu cihazınızı korumaya yardımcı olur, tesisatınızı korumaz.
- Donma riski olan yerlerde cihaz çalıştırılmayacak ise suyunun boşaltılması veya antifriz kullanılması gerekmektedir.

12- GAZ DÖNÜŞÜMÜ



LPG'den doğalgaza veya doğalgazdan LPG'ye gaz dönüşüm işlemi kesinlikle yetkili servis tarafından yapılmalıdır. Cihaz satın alındıktan sonra gaz dönüşümü talebinde bulunulursa bu işlem ücrete tabidir.

Gaz dönüşüm işlemi için, dönüşüm kiti kullanılması gereklidir. Dönüşüm kiti, 1 adet gaz kısma pulu, 1 adet klingerit conta ve 1 adet gaz dönüşüm etiketi içermektedir. Gaz dönüşümü için yapılacak işlemler;

- Dönüşüm kiti içeriğindeki parçaların montajı
- Gaz ayarı
- Parametre değişimi (Doğalgaz için P01 :0, LPG için P01: 1)

13- HATA KODLARI VE TANIMLARI

Hata Kodu	Hata Tipi	Muhtemel Neden	Çözüm
E01	Ateşleme Hatası	Kombiye gaz gitmiyor.	1-Gaz vanasının açık olduğunu kontrol ediniz. 2-Hatta gaz olup olmadığını kontrol ediniz. 3-Reset butonuna basınız. 4-Reset sonrası hata devam ediyorsa (veya tekrarlanıyorsa) E.C.A yetkili servisine haber veriniz.
E02	Yanlış Alev Sinyali	Gaz valfi kapalı iken brülörde alev algılanırsa meydana gelir.	1- Reset butonuna basınız. 2- Reset sonrası hata devam ediyorsa (veya tekrarlanıyorsa) E.C.A yetkili servisine haber veriniz.
E03	Aşırı Sıcaklık Uyarısı	Gidiş veya dönüş sıcaklığının 90 °C'yi aşması durumunda meydana gelir.	1- Kombinin tesisat su vanalarının açık olduğunu kontrol ediniz. 2- Kombi kış modunda bu hatayı verdiyse en az 1 radyatörün vanalarının açık olduğunu kontrol ediniz. 3- Reset butonuna basınız. 2- Reset sonrası hata devam ediyorsa (veya tekrarlanıyorsa) E.C.A yetkili servisine haber veriniz.
E05	Fandan 1 dakikadan uzun süre geri bildirim alınamaması	Fan yada fan kablosu sorunu	1- Reset butonuna basınız. 2- Reset sonrası hata devam ediyorsa (veya tekrarlanıyorsa) E.C.A yetkili servisine haber veriniz.
E08	Alev devresi hatası	Elektronik kart arızalı olabilir.	1- Reset butonuna basınız. 2- Reset sonrası hata devam ediyorsa (veya tekrarlanıyorsa) E.C.A yetkili servisine haber veriniz.
E09	Valf geri bildirim vermiyor	Gaz valfi arızalı olabilir.	1- Reset butonuna basınız. 2- Reset sonrası hata devam ediyorsa (veya tekrarlanıyorsa) E.C.A yetkili servisine haber veriniz.
E12	EEPROM kontrol hatası	Elektronik kart arızalı olabilir.	1- Reset butonuna basınız. 2- Reset sonrası hata devam ediyorsa (veya tekrarlanıyorsa) E.C.A yetkili servisine haber veriniz.
E15	Sıcaklık sensörleri ölçüm sapma hatası	Sıcaklık sensörleri arızalı olabilir.	1- Reset butonuna basınız. 2- Reset sonrası hata devam ediyorsa (veya tekrarlanıyorsa) E.C.A yetkili servisine haber veriniz.

E16	Gidiş suyu sıcaklık sensör hatası	Gidiş suyu sıcaklık sensöründe sıcaklık değişimi algılanmıyor.	1- Reset butonuna basınız. 2- Reset sonrası hata devam ediyorsa (veya tekrarlanıyorsa) E.C.A yetkili servisine haber veriniz.
E17	Dönüş suyu sıcaklık sensör hatası	Dönüş suyu sıcaklık sensöründe sıcaklık değişimi algılanmıyor.	1- Reset butonuna basınız. 2- Reset sonrası hata devam ediyorsa (veya tekrarlanıyorsa) E.C.A yetkili servisine haber veriniz.
E18	Sıcaklık sensör hatası	Sıcaklık sensörü üzerindeki sıcaklık değişimi çok fazla (>30 °C)	1- Reset butonuna basınız. 2- Reset sonrası hata devam ediyorsa (veya tekrarlanıyorsa) E.C.A yetkili servisine haber veriniz.
E21	Analog-Dijital Çevirici (Adc) Hatası	Elektronik kart arızalı olabilir.	1- Reset butonuna basınız. 2- Reset sonrası hata devam ediyorsa (veya tekrarlanıyorsa) E.C.A yetkili servisine haber veriniz.
E33	Dönüş suyu sıcaklık sensör hatası	Dönüş suyu sıcaklık sensörü kısa veya açık devre	1- Reset butonuna basınız. 2- Reset sonrası hata devam ediyorsa (veya tekrarlanıyorsa) E.C.A yetkili servisine haber veriniz.
E35	Gidiş suyu sıcaklık sensör hatası	Gidiş suyu sıcaklık sensörü kısa veya açık devre	1- Reset butonuna basınız. 2- Reset sonrası hata devam ediyorsa (veya tekrarlanıyorsa) E.C.A yetkili servisine haber veriniz.
E54	Sifon Tıkalı Hatası	Sifon tıkanmış olabilir.	1- Reset butonuna basınız. 2- Reset sonrası hata devam ediyorsa kullanım kılavuzunda belirttiği şekilde sifonu temizleyiniz. 3- Temizleme sonrası Reset butonuna basınız. 4- Reset sonrası hata devam ediyorsa (veya tekrarlanıyorsa) E.C.A yetkili servisine haber veriniz.
E80	Dönüş suyu ve gidiş suyu sıcaklık sensörü arasında sıcaklık fark hatası	Dönüş suyu sıcaklık sensör sıcaklığı-gidiş suyu sensör sıcaklığından fazla	1- Reset butonuna basınız. 2- Reset sonrası hata devam ediyorsa (veya tekrarlanıyorsa) E.C.A yetkili servisine haber veriniz.
E82	Alev kaybı hatası (4 dakika içerisinde 3'den fazla alev kaybı)	Alev algılama sorunu	1- Reset butonuna basınız. 2- Reset sonrası hata devam ediyorsa (veya tekrarlanıyorsa) E.C.A yetkili servisine haber veriniz.
F07	Aşırı Baca Gazı Sıcaklık Hatası	Baca Gazı Sıcaklığının 95 °C'yi aştığında meydana gelir.	1- E.C.A yetkili servisine haber veriniz.
F13	Fazla Resetleme Hatası	1 saat içinde 5'ten fazla Reset tuşuna basılması	1- E.C.A yetkili servisine haber veriniz.
F34	Düşük Besleme Gerilimi	Besleme geriliminin 170V altına düştüğünde oluşur.	1-Şebeke voltajı, normal değer ayarlığına dönene kadar kombi hata modunda kalır. 2-Eğer hata devam ediyorsa E.C.A yetkili servisine haber veriniz.

F37	Düşük Su Basıncı Hatası	Su basınç sensörü cihazınız için sakıncalı düşük su basıncı (0.4 bar) algıladığında meydana gelir.	1-Cihazınızın kalorifer devresi su basıncını kontrol edin. 2-Basınç değeri1,5-2 bar'a ulaşıncaya kadar sistemi su ile doldurun.(0,8 bar üzeri basınçlarda cihaz arızadan çıkacaktır.) 3-Vanalarınızı ve tesisatınızı kaçaklara karşı kontrol ediniz. 4- Problem devam ediyorsa (veya tekrarlanıyorsa) E.C.A yetkili servisine haber veriniz.
F39	Dış Hava Sensör Hatası	Dış hava sensörü arızalı olabilir.	1- Reset butonuna basınız. 2- Reset sonrası hata devam ediyorsa (veya tekrarlanıyorsa) E.C.A yetkili servisine haber veriniz.
F40	Yüksek Su Basıncı Hatası	Su basınç sensörü cihazınız için sakıncalı yüksek su basıncı (3,3 ±0,3 bar) algıladığında meydana gelir.	1-Cihazınızın kalorifer devresi su basıncını kontrol edin. 2-Cihazın elektrik bağlantısını kesip tekrar çalıştırın. 3- Hata devam ediyorsa (veya tekrarlanıyorsa) E.C.A yetkili servisine haber veriniz.
F47	Su Basınç Sensör Hatası	Su basınç Sensörü takılı değil yada temassızlık var.	1- Reset butonuna basınız. 2- Reset sonrası hata devam ediyorsa (veya tekrarlanıyorsa) E.C.A yetkili servisine haber veriniz.
F50	Boyerler sensör hatası	Boyerler sensörü arızalı olabilir.	1- Reset butonuna basınız. 2- Reset sonrası hata devam ediyorsa (veya tekrarlanıyorsa) E.C.A yetkili servisine haber veriniz.
F51	PT1000 solar sensör hatası	PT1000 solar sensörü arızalı olabilir.	1- Reset butonuna basınız. 2- Reset sonrası hata devam ediyorsa (veya tekrarlanıyorsa) E.C.A yetkili servisine haber veriniz.
F52	Kullanım suyu sıcaklık sensör hatası	Kullanım suyu sıcaklık sensörü arızalı olabilir.	1- E.C.A yetkili servisine haber veriniz.
F53	Baca gazı sıcaklık sensör hatası	Baca gazı sıcaklık sensörü kısa veya açık devre	1-E.C.A yetkili servisine haber veriniz.
F81	Sıcaklık sensörü sapma testi beklemesi	Sıcaklık sensörleri arızalı olabilir.	1- E.C.A yetkili servisine haber veriniz.

Tablo 4

14- ÜRÜN İLE İLGİLİ FAYDALI BİLGİLER

14.1- Kombinın Güvenliđi ve Enerji Tüketimi Açısından Verimli Kullanımına İlişkin Bilgiler

Binanızın izolasyonu son derece önemlidir. Duvarları yalıtılmış mantolama yapılmış çift camlı evlerde ısı kaybı en aza indiğinden önemli derecede enerji tasarrufu sağlanır.

- Radyatörlerinizde Termostatik vana kullanılması oda sıcaklığının sabit kalmasını veya tasarruf yapılmasını sağlar.
- Uzun süre kullanılmayacak odalardaki radyatör vanaları kısılması ve kapılarının kapalı tutulması yakıt tüketimini azaltır.
- Cihazınızla birlikte program saati kullanırsanız kombiniz ayarladığınız saatlerde çalışır ve daha az yakıt tüketir.
- Kombinizi oda termostatu ile kullanırsanız mekan sıcaklığını ayarladığınız seviyede tutarak daha az yakıt tüketimi sağlar.
- Radyatör üst ve önlerinin mobilya benzeri şeylerle kapatılması sıcak hava sirkülasyonunu olumsuz etkilediğinden ortamın ısınmasına engel olur ve yakıt tüketimi artar.
- Gece geç saatlerde cihazınızı çalışır durumda bırakacaksanız kalorifer devresi su sıcaklığının düşük tutulması tasarruf sağlayacaktır.
- Oda sıcaklığının yüksek olduğunu hissediyorsanız pencere açmak yerine radyatör vanaları kısılmalıdır.

14.2- Tesisat Tıkanıklıkları

- Genellikle demir borulu eski tesisatlarda, cihazın ilk işletmeye alınmasını takiben kısa bir süre sonra tıkanıklıklarla karşılaşmaktadır.
- Tesisat tıkanıklığı ile karşılaşılması durumunda tesisat suyuna inhibitör (Sentinel X400, vb.) ilave edilmelidir.

14.3- Kombinın Temizliđi

Kombinin dış kasasını yumuşak nemli bir bezle silerek temiz tutun. Sert, aşındırıcı temizlik maddeleri kullanmayın.

Kombinin garanti süresi içerisinde ve garanti süresi dolduktan sonra periyodik olarak kış mevsimi öncesinde yılda 1 kere bakım yaptırmanız, güvenli kullanımınızı, yakıttan tasarruf etmenizi ve cihazın kullanım ömrünün uzamasını sağlar. İlgili bakım zamanları, kombi tarafından otomatik olarak hatırlatılacaktır.

Periyodik bakımları mutlaka E.C.A. Yetkili Servislerine yaptırınız.

Cihazın ömür uzunluğunu ve güvenliğini garantilemek için sadece orijinal yedek parça kullanınız.

Yetkisiz servis ve kişilerce yapılacak bakım işlemi sonucu cihaz veya çevresindeki eşya ve canlılara gelebilecek zararlardan E.C.A. sorumlu olmayacaktır.

14.4- GARANTİ SÜRESİ UZATMA VE GARANTİ YILDIZLARI

14.4.1- ARTI GARANTİ

Kombinizin ilk çalıştırma tarihinden itibaren 4 ay içerisinde "Artı Garanti" hizmetinden faydalanarak cihazınızın garanti süresini 1 yıldan 3 yıla kadar uzatabilirsiniz. İlave garanti süresinde (Artı 1, 2, 3) kombinizde oluşacak arıza durumunda işçilik, yedek parça ve yol masrafı için ayrıca bir ücret alınmaz. Sözleşme süresince yılda 1 kere olmak üzere kombi genel bakımı E.C.A. Yetkili Servisi tarafından ücretsiz gerçekleştirilebilir.

14.4.2- GARANTİ YILDIZLARI

Garanti süresi dolan, güvenle kullandığınız E.C.A. kombilerinizi isteğinize göre 1 ile 3 yıl arasında tekrar garanti kapsamına alabilirsiniz. Garanti Yıldızları ilave garanti sözleşmesi ile 3 yıla kadar yedek parça, işçilik ve yol ücreti alınmadan garanti süresi dolan kombinize bakım yapılır.

Her yıl bir adet genel bakım hizmeti ücretsiz olarak sunulur.

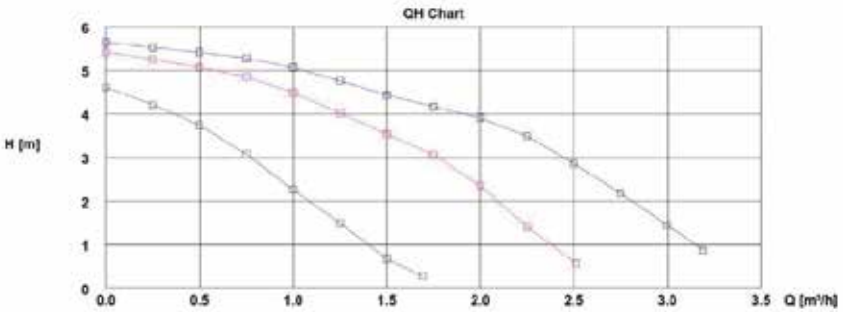
Ayrıca 24 saat boyunca **Çağrı Merkezi 444 0 322** numaralı hattımıza yaptığınız başvurularınıza 3 saat içinde cevap verilir ve kombinize hizmet ulaştırılır.

Not: Bu garanti maksimum 10 yıllık kombileriniz için ve doğalgaz kullanılan illerde geçerlidir.

15- EKLER

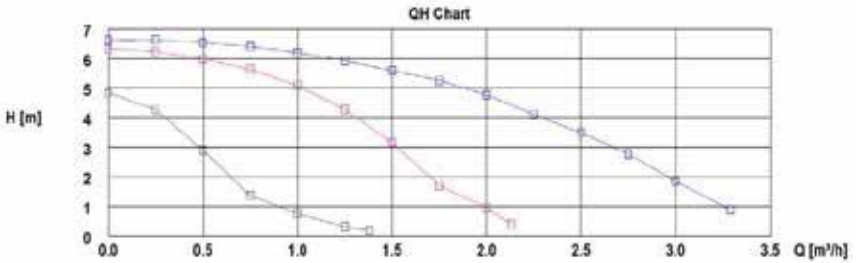
15.1- Pompa Basma Yüksekliği – Debi Karakteristik Eğrisi

15-60 (24-28-30 kW modeller için)



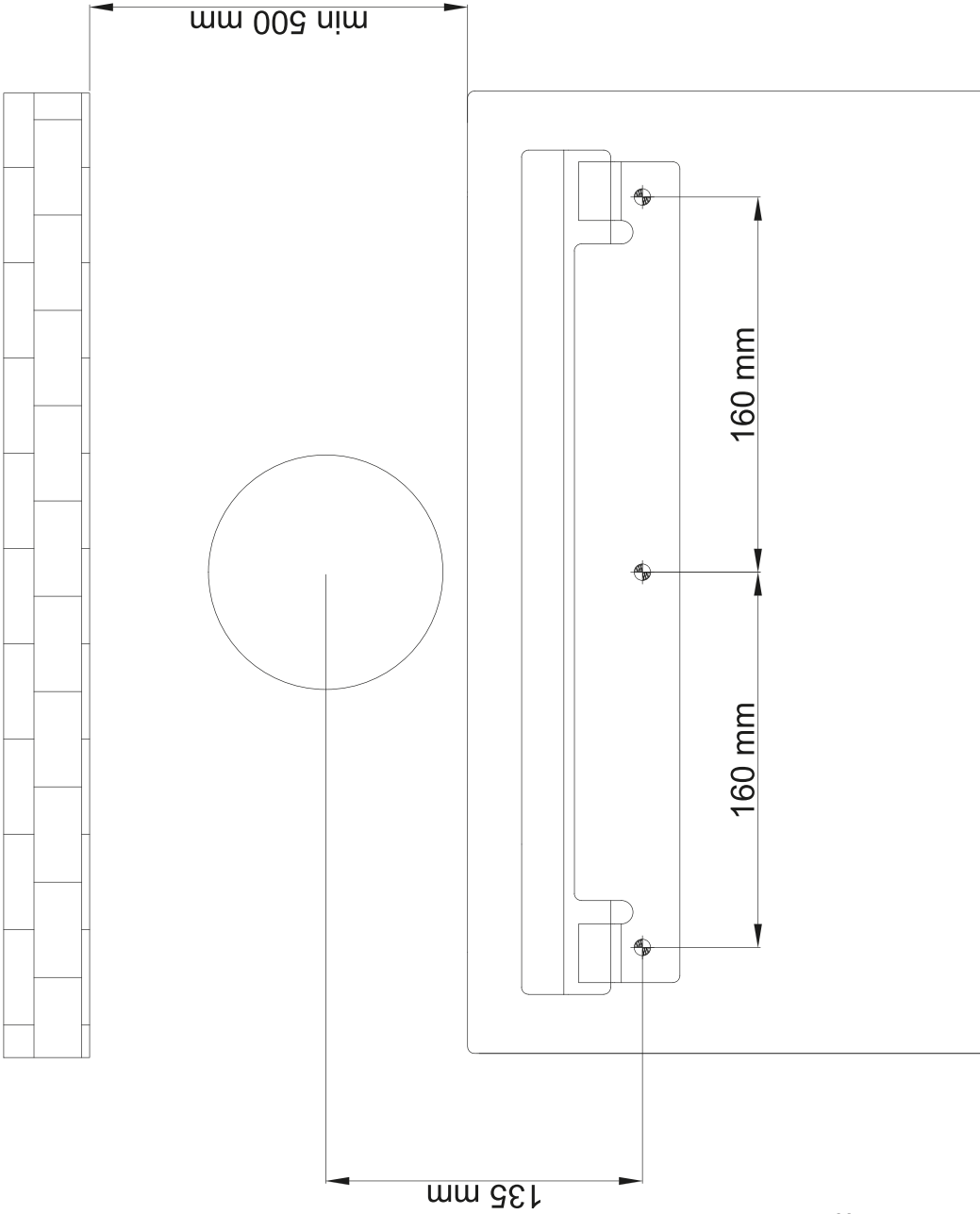
Şekil 17

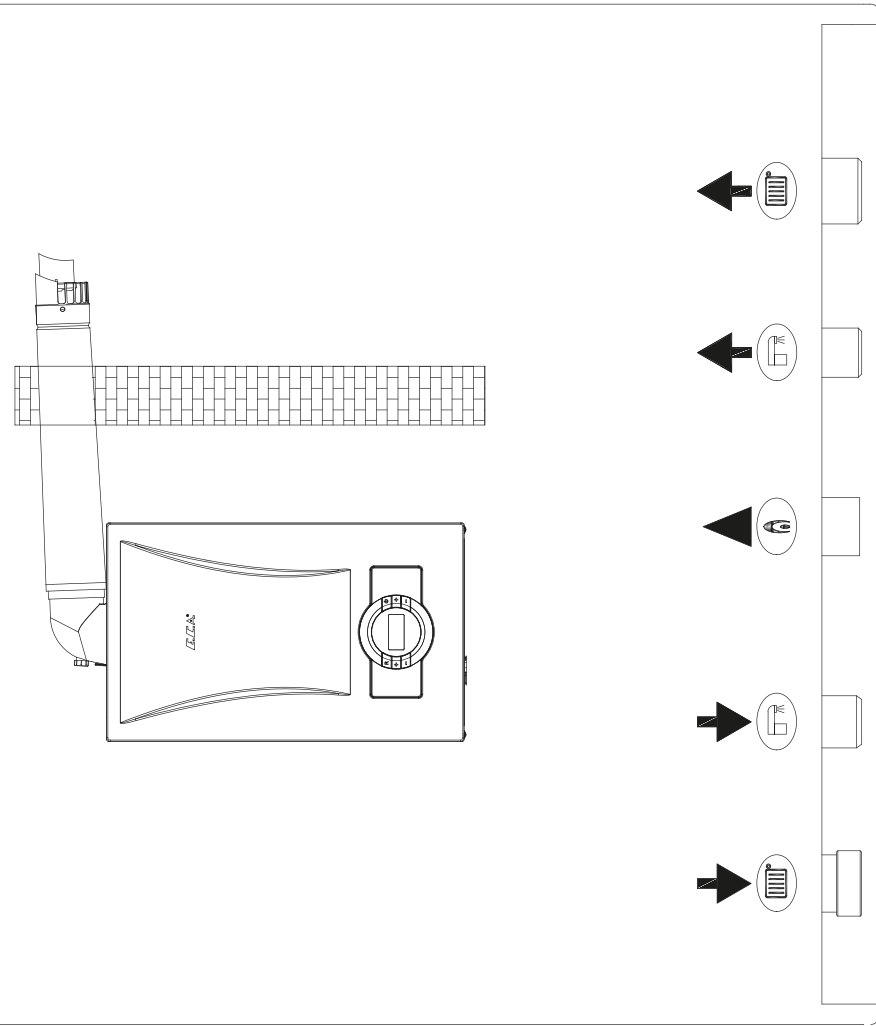
15-70 (35 kW model için)



Şekil 18

16- MONTAJ ŞABLONU





KOCAELİ KOMBİ KLİMA.COM

17- AT UYGUNLUK BEYANI



EMAS MAKİNE SANAYİ A.Ş.

AT UYGUNLUK BEYANI DECLARATION OF CONFORMITY

ÜRETİCİ : **EMAS MAKİNE SANAYİ A.Ş.**
MANUFACTURER Organize Sanayi Bölgesi 3. Kısım Mustafa Kemal Bulvarı No: 13 45030 MANİSA
Tel: +90 236 213 00 21 Faks: +90 236 213 08 59

ONAYLANMIŞ KURULUŞ: **0085 - DBI**
NOTIFIED BODY **DBI Gastechnologisches Institut Ggmbh Freiberg**

ÜRÜN ADI : **ECA Yoğuşmalı Kombiler**
PRODUCT NAME ECA Condensing Gas Boilers

İNCELENMİŞ TİPLER : **PROTEUS PREMIX PPR 24-28-30-35 HM - HCH - HST DG**
TYPE EXAMINATION **PROTEUS PREMIX PPR 24-28-30-35 HM - HCH -HST LPG**

DİREKTİFLER : Gaz Yakan Cihazlara Dair Yönetmelik 2009/142/AT
EC DIRECTIVES Gas Appliances Directive 2009/142/EC
Sıvı ve Gaz Yakıtlı Yeni Sıcak Su Kazanlarının Verimlilik Gereklere Dair
Yönetmelik 92/42/AT
Boiler Efficiency Directive 92/42/EEC
Elektromanyetik Uyumluluk Yönetmeliği 2014/30/AB
Electromagnetic
Compatibility Directive 2014/30/EU
Belirli Gerilim Sınırları Dahilinde Kullanılmak Üzere Tasarlanmış Elektrikli Teçhizat
ile İlgili Yönetmelik 2014/35/AB
Low Voltage Directive 2014/35/EU

UYGULANAN STANDARTLAR : EN 15502-1 :2012+A1 :2015, EN 15502-2-1 :2012+A1 :2016, EN
REFERENCE STANDARTS 60335-1 :2012+A11.:2014 EN 60335-2-102:2006+A1 :2010 EN
55014-1 :2006+A1: 2009+A2: 2011, EN 55014-2: 1997+A1: 2001+A2: 2008,
EN 61000-3-2: 2014, EN 61000-3-3: 2013

GÖZETİM PROSEDÜRÜ : Üretimde Kalite Güvence
SURVEILLANCE PROCEDURE Assurance Quality of the manufacturing

Üretici Adına İmzalayanlar :
Signed On Behalf Of The Manufacturer

İsim (Name) : **Mehmet ÖZOKUMUŞOĞLU**
Görevi (Position) : Genel Müdür
General Manager

SATICI FİRMA

Ünvanı : Fatura Tar. ve No :
Adresi : Teslim Tar. ve Yeri :
.....
Tel - Fax : Tarih, İmza ve Kaşe
.....

ÜRÜNÜN

Cinsi : Gaz Yakıtlı Kombi Seri Numarası :
Markası : E.C.A. Teslim Tarihi ve Yeri :
Modeli : Azami Tamir Süresi : 20 İş Günü
..... Garanti Süresi : 3 Yıl

YETKİLİ SERVİS

Ünvanı : Montaj Tarihi :
Adresi :
..... Tarih, İmza ve Kaşe
Tel - Fax :
.....

ÜCRETSİZ İLK ÇALIŞTIRMA KUPONU

Cinsi : Gaz Yakıtlı Kombi
Markası : E.C.A.
Modeli :
Seri Numarası :
Montaj Tarihi :
Yetkili Servis Ünvanı :
Tarih :
Hizmet Fişi No'su :

ÜRETİM

EMAS MAKİNA SANAYİ A.Ş.

Organize Sanayi Bölgesi 3. Kısım
Mustafa Kemal Bulvarı No: 13 45030 MANİSA
Tel. : +90 236 213 00 21
Fax : +90 236 213 08 59
email: emas@emas.com.tr www.emas.com.tr

SATIS

EMAS MAKİNA SANAYİ A.Ş.

Esentepe Mah. Kasap Sk. No:15/1
Şişli / İSTANBUL
Tel Santral : +90 0212 370 14 00
Fax : +90 0212 370 14 01
email: satis@emas.com.tr www.emas.com.tr

SERVIS

EMAR A.Ş. SERVIS MÜDÜRLÜĞÜ

Esentepe Mah. Kasap Sk. No:15/1
Şişli / İSTANBUL
Tel Santral : +90 0212 370 14 00
Fax : +90 0212 370 14 01
email: emar@emarservis.com.tr www.emarservis.com.tr

E.C.A. Çağrı Merkezi: 444 0 322

**EMAS A.Ş. ve EMAR A.Ş.
ELGINKAN TOPLULUĞU KURULUSLARIDIR.**

GARANTİ İLE İLGİLİ OLARAK

MÜŞTERİNİN DİKKAT ETMESİ GEREKEN HUSUSLAR

Emas A.Ş. tarafından verilen bu garanti E.C.A. Kombilerin normal dışı kullanımından doğacak arızaların giderilmesini kapsamaz. Aşağıda belirtilen hususlar garanti kapsamı dışındadır:

- 1- Nakliye, depolama ve hatalı kullanımdan oluşacak çizilmeler, çatlaklar ve kırılmalar
- 2- Hatalı model seçimi ve amaç dışı kullanımdan doğacak hasar ve arızalar
- 3- Hatalı yakıt tüketiminden doğacak hasar ve arızalar
- 4- Yetkili servis ve uzman kişiler dışında yapılan yanlış montaj sonucunda doğacak hasar ve arızalar
- 5- Yetkili servis dışında kombi ve gaz valfi üzerinde yapılacak ayar değişiklikleri, bakım ve onarım sonucu oluşacak hasar ve arızalar
- 6- Şebeke suyu içerisindeki yüksek kireç, nedeni ile ana ve plaka eşanjörün, tesisat kırılışı nedeniyle filtre ve türbinin tıkanması,
- 7- Kullanıcının kullanım kılavuzunda belirtilmiş şekilde (gaz kesilmesi, arızalar halinde cihazın resetlenmesi, kalorifer devresine su dolurması, radyatör havası alma vb.) kendisi tarafından yapılması gereken hususlar
- 8- İlk çalıştırma dışında cihazın kullanım izahının talep edilmesi
- 9- Kombi dışında, tesisat üzerinde (radyatör, radyatör vanası, kombi tesisat bağlantı noktaları vb.) bulunan kısımlardaki su kaçakları
- 10- Aşırı düşük veya yüksek voltaj dalgalanmaları, topraklama hatfının uygunsuz olmasından kaynaklanan hasar ve arızaların giderilmesi
- 11- Kullanım kılavuzunda belirtilen aksesuarlar dışında orijinal olmayan (oda termostati, baca uzatması vb.) aksesuar kullanımı nedeniyle oluşan hasar ve arızalar
- 12- Elektrik ve gaz kesilmesi, cihazın "OFF" konumunda tutulması ve yetersiz su basıncı nedeniyle oluşan hasarlar meydana gelen don olayından doğan arıza ve hasarlar
- 13- Sel, su baskını vb. doğal afetler sonucu oluşan arıza ve hasarlar

ÜRÜNÜN

Cinsi : Gaz Yakıtlı Kombi
Markası : E.C.A.
Modeli :
Seri Numarası :
Teslim Tarihi / Ölçü Yeri : 20 İş Günü
Azami Tamir Süresi :
Garanti Süresi : 3 Yıl

Adres : EMAS MAKİNA SANAYİ A.Ş.

Organize Sanayi Bölgesi

Mustafa Kemal Bulvarı No: 13 MANİSA

Tel : (0236) 213 00 21 Fax : (0236) 213 08 59

email : emas@emaservis.com.tr www.emaservis.com.tr

E.C.A. Çağrı Merkezi: 444 0 322

Belge No :
Belge İzin Tarihi :
SATICI FIRMA :
Ünvanı :
Adresi :
Tel - Fax :
Fatura Tar. ve No :
Tarih, İmza ve Kaşe :
YETKİLİ SERVİS :
Ünvanı :
Adresi :
Tel - Fax :
Montaj Tarihi :
Tarih, İmza ve Kaşe :

GARANTİ BELGESİ

- E.C.A. Kombilerin kullanma kılavuzunda belirtildiği şekilde kullanılması şartı ile;
- 1-) Garanti süresi, malın teslim tarihinden itibaren başlar ve 3 yıldır.
 - 2-) Malın bütün parçaları dahil olmak üzere tamamı Firmamızın garanti kapsamındadır.
 - 3-) Malın garanti süresi içerisinde arızalanması durumunda tamirde geçen süre garanti süresine eklenir. Malın tamir süresi en fazla 20 iş günüdür. Bu süre, mala ilişkin arızanın servis istasyonuna, servis istasyonunun olmaması durumunda, malın satıcısı, bayii, acentası, temsilciliği, ithalatçısı veya imalatçısı - üreticisinden birisine bildirim tarihinden itibaren başlar. Malın arızasının 10 gün içerisinde giderilmemesi halinde imalatçı-üretici veya ithalatçı veya imalatçı malın tamiri tamamlanıncaya kadar, benzer özelliklere sahip başka bir malı tüketicinin kullanımına tahsis etmek zorundadır.
 - 4-) Malın garanti süresi içerisinde gerek malzeme ve işçilik, gerekse montaj hatalarından dolayı arızalanması halinde, işçilik masrafı, değiştirilen parça bedeli ya da başka herhangi bir ad altında hiçbir ücret talep etmeksizin tamiri yapılacaktır.
 - 5-) Tüketicinin onarım hakkını kullanmasına rağmen malın; -Tüketicieye teslim edildiği tarihten itibaren itibaren, belirlenen garanti süresi içinde kalmak kaydıyla, bir yıl içerisinde; aynı arızanın ikiden fazla tekrarlanması veya farklı arızaların dörtten fazla meydana gelmesi veya belirlenen garanti süresi içerisinde farklı arızaların toplamının altıdan fazla olması unsurlarının yanı sıra, bu arızaların maldan yararlanamamayı sürekli kılmaması, ...-Tamiri için gereken azami süresinin aşılması, Firmanın servis istasyonunun, servis istasyonunun mevcut olmaması halinde sırayla satıcısı, bayii, acentesi temsilciliği ithalatçısı veya imalatçı-üreticisinden birisinin düzenleyeceği raporda arızanın tamirini mümkün bulunmadığının belirlenmesi, durumlarında tüketici malın ücretsiz değiştirilmesini, bedel iadesi veya aıyp oranda bedel indirimini talep edebilir.
 - 6-) Malın kullanma kılavuzunda yer alan hususlara aykırı kullanılımsından kaynaklanan arızalar garanti kapsamı dışındadır.
 - 7-) Garanti Belgesi ile ilgili olarak çıkabilecek sorunlar için Gümrük ve Ticaret Bakanlığı Tüketicinin ve Rekabetin Korunması Genel Müdürlüğüne başvurulabilir.

Bu Garanti Belgesi'nin kullanılmasına 4077 sayılı Kanun ile bu Kanun'a dayanaklar düzenlenen TRKGM- 95/116-117 Sayılı Tebliğ uyarınca T.C.Gümrük ve Ticaret Bakanlığı, Tüketicinin ve Rekabetin Korunması Genel Müdürlüğü tarafından izin verilmiştir. Garanti Belgesi üzerinde tahrifat yapıldığı, orjinal seri numarası kaldırıldığı veya tahrif edildiği takdirde bu garanti belgesi geçersizdir.