

Kullanma Kılavuzu

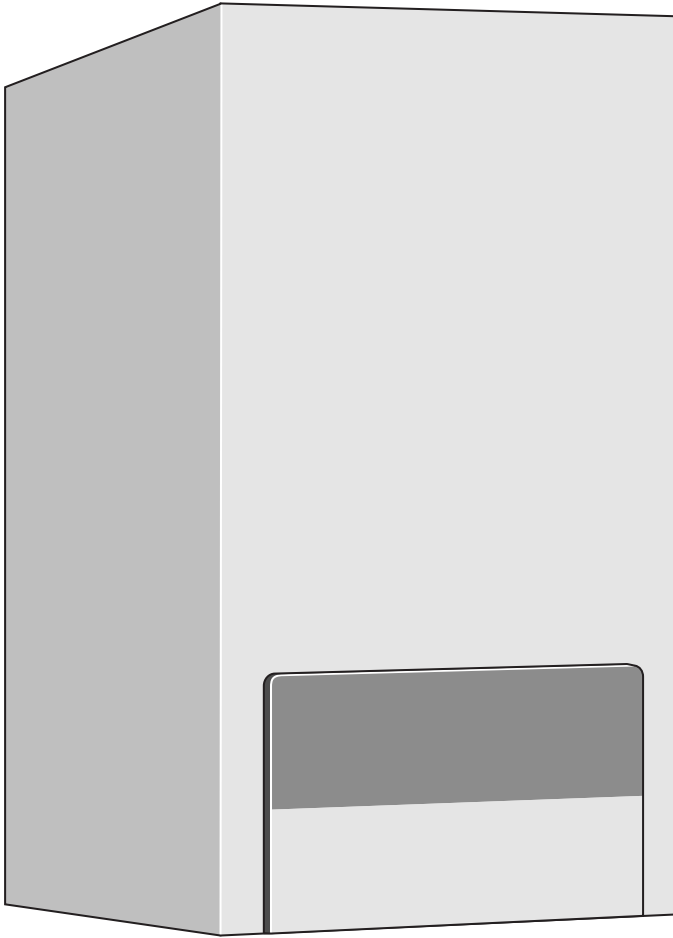
Bacalı / Hermetik Kombi

LOGAMAX U052-24/28 K

LOGAMAX U052-24/28

LOGAMAX U054-24 K

LOGAMAX U054-24



Buderus

İçindekiler

Emniyet Kuralları	3
Sembol Açıklamaları	3
1 Kumanda Elemanları / Kullanıma Genel Bakış	4
2 İlk Çalıştırma (İşletmeye Alma)	5
2.1 İşletmeye Almadan Önce	5
2.2 Cihazın Açılıp Kapatılması	6
2.3 Isıtma Devresinin İşletimi	6
2.4 Isıtma Regülasyonu (Termostat Kullanımı)	6
2.5 Sıcak Su Boyler Bağlantılı Cihazlar : Kullanım Suyu Sıcaklık Ayarı	7
2.6 Logamax U052/54-24/28K: Kullanım Suyu Sıcaklık Ayarı	7
2.7 Yaz İşletmesi (Sadece Sıcak Kullanım Suyu Hazırlama)	8
2.8 Uzun Süreli İşletme Aralıklarında (Örn. Tatil) Isıtma İşletmesinin Kapatılması	8
2.9 Donmaya Karşı Koruma	9
2.10 Arızalar	9
2.11 Pompa Blokaj Koruması	9
3 Enerji Tasarrufuyla İlgili Öneriler	10
4 Genel	11

Değerli Müşterimiz,

Buderus Logamax U052/54-24/28 modeli, duvar tipi, gazlı kombi cihazları en son teknolojiyle ve emniyet kurallarına uygun olarak dizayn edilmiş ve üretilmiştir. Burada özellikle kolay kullanıma ayrıca önem verilmiştir.

Cihazınızla birlikte tüm ısıtma tesisatınızın optimum emniyeti, ekonomikliği ve çevre korumaya uygun bir şekilde işletimi için, emniyet kurallarını ve kullanma kılavuzunu dikkatlice okumanızı önemle tavsiye ederiz.

Emniyet Kuralları

Gaz Kokusu Olması Halinde ;

- Gaz giriş vanasını kapatın (Syf. 5).
- Pencere açın.
- Elektrik düğmelerine dokunmayın.
- Açık alev varsa söndürün.
- Gaz dağıtım şirketine ve yetkili servise haber verin.

Atık Gaz Kokusu Olması Halinde ;

- Cihazı kapatın (Syf. 6).
- Kapı ve pencereleri açın.
- Yetkili servise haber verin.

Montaj, Dönüşüm / Değişim

- Cihaz yerleşimi ve dönüşüm işlemleri yalnızca yetkili servis tarafından yapılmalıdır.
- Atık gaz tahliye eden parçalarda değişiklik yapılmamalıdır.
- **Oda havasına bağımlı işletim halinde :** Kapılar, pencereler ve duvardaki havalandırma menfezleri veya açıklıkları kapatılmamalı veya küçültülmemelidir. Sızdırmaz pencerelerin sonradan montajı halinde ise, taze yanma havası temini hususu emniyet altına alınmalıdır.

Bakım

- **Müşteriye Tavsiye :** Yetkili bir servisle bakım sözleşmesi yapılmalı ve cihaza her yıl bakım yaptırılmalıdır.
- Cihazda yalnızca orijinal yedek parçalar kullanılmalıdır !

Patlayıcı ve Kolay Tutuşabilir Malzemeler

- Kolay tutuşabilen malzemeler (kağıt, tiner, boya, v.s.), cihazın yakınında kullanılmamalı veya depolanmamalıdır.

Yanma Havası / Oda Havası

- Yanma havası (oda havası), agresif maddeler ihtiva etmemelidir (örn. halojenik hidrokarbonlar, klor ve flor bileşenleri). Böylelikle korozyon önlenmiş olacaktır.

Müşterinin Bilgilendirilmesi

- Müşteri, cihazın çalışma prensibi ve kullanımı hakkında bilgilendirilmelidir.
- Müşteri, cihazda değişiklik veya onarım yapmaması gerektiği hususunda aydınlatılmalıdır.

Sembol Açıklamaları



Kılavuz metni içindeki **emniyetle ilgili** açıklamalar, bir uyarı üçgeniyle belirtilmiştir.

Aşağıdaki sinyal kelimeler, önleyici tedbir alınmaması halinde ortaya çıkabilecek tehlike durumun derecesini ifade etmektedir.

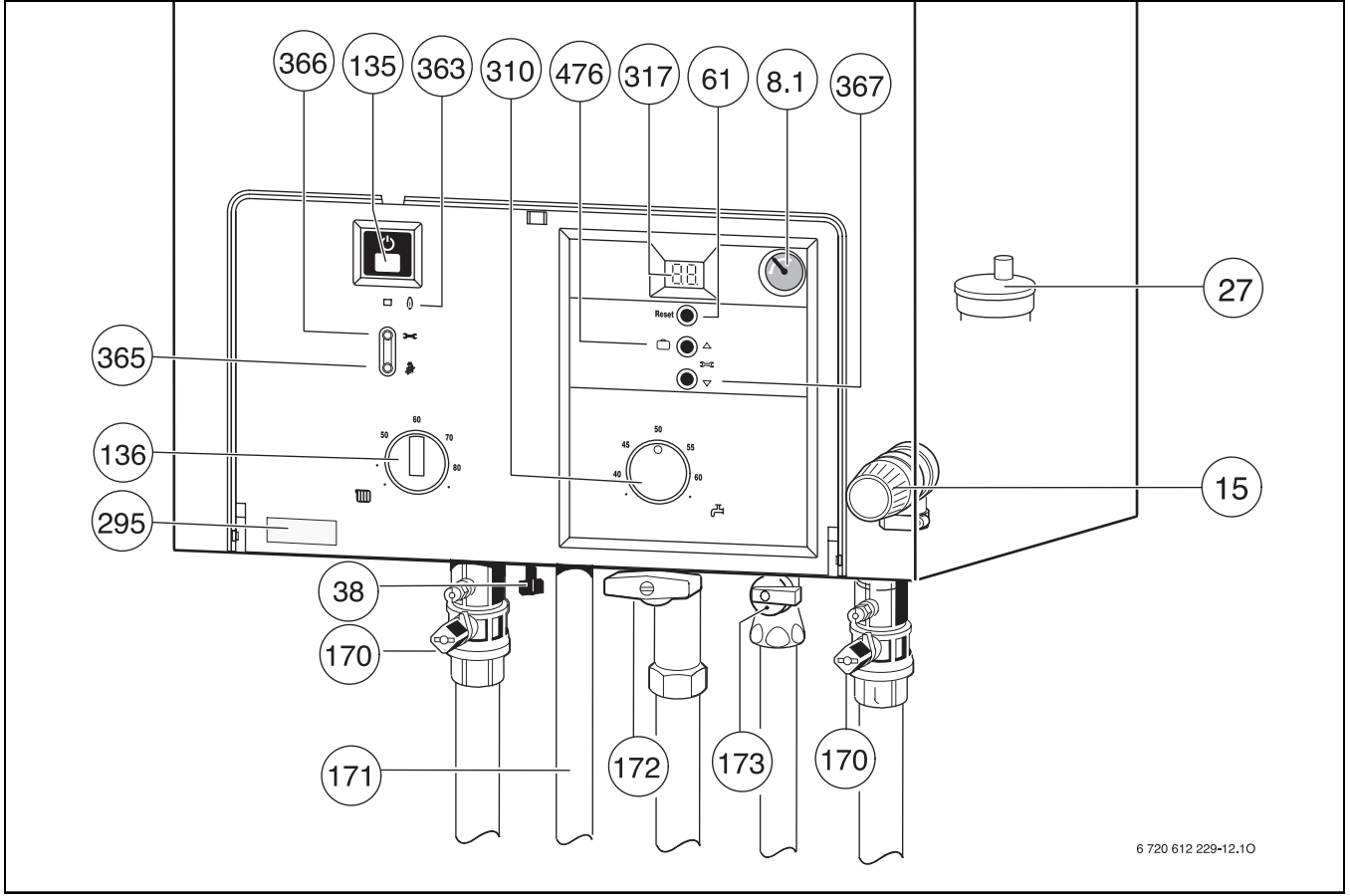
- **Dikkat:** Hafif maddi zarar ortaya çıkabilir anlamındadır.
- **Uyarı:** Hafif ferdi zarar veya ağır maddi zarar ortaya çıkabilir anlamındadır.
- **Tehlike:** Ağır ferdi zarar ortaya çıkabilir anlamındadır.



Metin içindeki açıklamalar, yandaki sembole gösterilmiştir.

Bu açıklamalar; fert veya cihaz için tehlike arz etmeyen durumlarda, verilmesi gerekli olan önemli bilgileri ihtiva etmektedir.

1 Kumanda Elemanları / Kullanıma Genel Bakış



Resim 1

- 8.1 Manometre
- 15 Emn. Ventili (Isıtma Devresi)
- 27 Otomatik Pürjör
- 38 Su Doldurma Musluğu Kolu (Logamax U052-24/28 K, Logamax U054-24 K)
- 61 Reset Butonu
- 135 On / Off Şalteri
- 136 Kalf. Tes. Gidiş Suyu Sıcaklık Ayar Düğmesi
- 170 Servis Vanaları (Gidiş-Dönüş) (opsiyonel)
- 171 Sıcak Kullanım Suyu Çıkışı
- 172 Gaz Giriş Vanası (opsiyonel)
- 173 Soğuk Su Giriş Vanası (opsiyonel) (Logamax U052-24/28 K, Logamax U054-24 K)
- 295 Cihaz Tip Etiketli
- 310 Kullanım Suyu Sıcaklık Ayar Düğmesi
- 317 MF Display
- 363 Brülör İşletmesi Kontrol Lambası
- 365 Bacacı Butonu
- 366 Servis Butonu
- 367 Servis Fonksiyonu "Aşağıya Doğru"
- 476 Tatil Butonu + Servis Fonksiyonu "Yukarıya Doğru"

2 İşletmeye Alma

2.1 İşletmeye Almadan Önce

Gaz giriş vanasını (172) açın (cihazla birlikte verilmemektedir).

- Gaz giriş vanasını dayamasına kadar çevirerek tam açın.

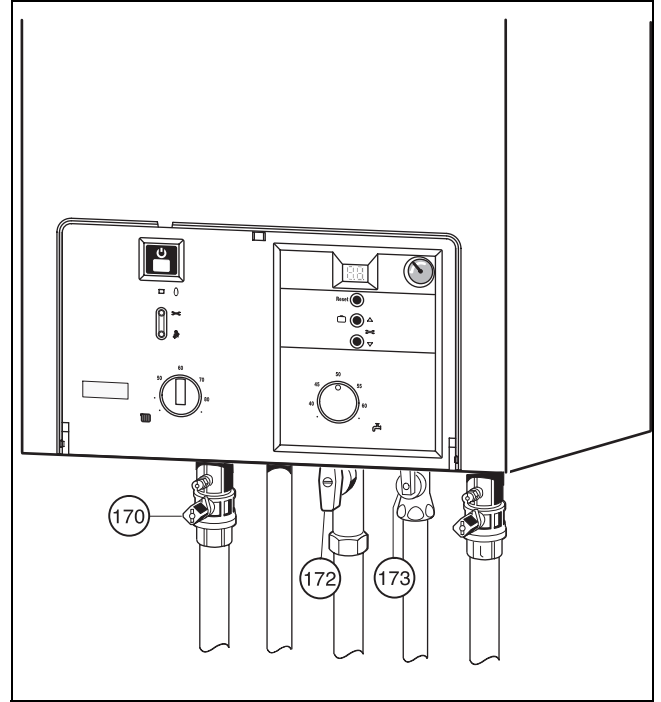
Servis Vanaları (170) (cihazla birlikte verilmemektedir)

- Servis vanalarının her ikisini de açın (kaldırma tesisatı gidiş ve dönüş vanaları).

Soğuk su giriş vanasını (173) açın (cihazla birlikte verilmemektedir)

(Logamax U052-24/28K, Logamax U054-24K)

- Soğuk su giriş vanasını (sıcak kullanım suyu devresinde) dayamasına kadar çevirerek tam açın.



Resim 2

Isıtma Tesisatı İşletme Basıncının Kontrolü



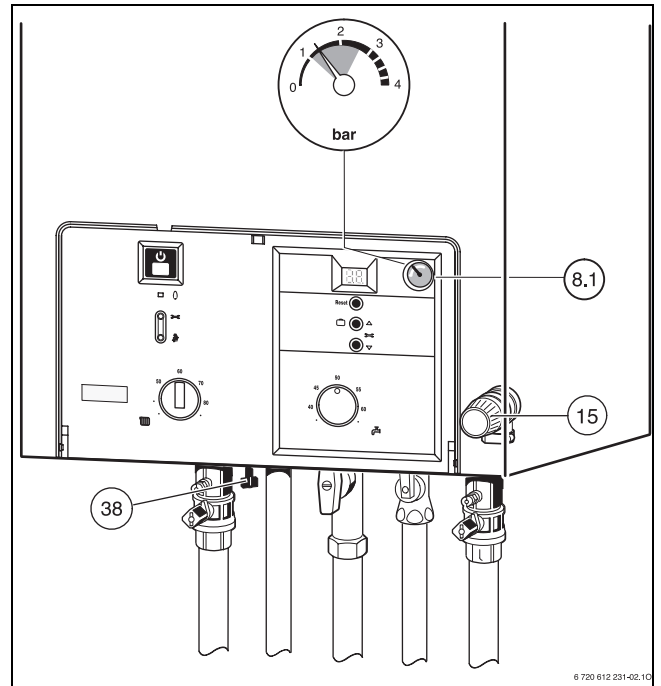
Su doldurma donanımı (musluğu) olmayan cihazlarda (Logamax U052-24/28 ve Logamax U054-24) :

Doldurmaya başlamadan önce hortumu suyla doldurun. Böylelikle ısıtma tesisatı suyu içine hava kaçağı önlenmiş olur.

Entegre Su doldurma donanımlı kombi cihazlarında (Logamax U052-24/28K ve Logamax U054-24K) :

Su doldurma musluğu kolu, cihazın alt kısmında, ısıtma tesisatı gidiş hattıyla kullanım suyu sıcak su çıkışı arasında bulunmaktadır (Resim 3, Poz. 38).

- Manometre (8.1) göstergesi, 1 - 2 bar arasında durmalıdır.
- Şayet manometre ibresi 1 bar' ın altında ise (soğuk tesisatta) : Gösterge tekrar 1 - 2 bar arasına gelinceye kadar tesisatın suyunu tamamlayın.
- Şayet daha yüksek bir ayar değeri gerekiyorsa, yetkili servis, bu konuda sizleri bilgilendirecektir.
- Isıtma tesisatı suyunun en yüksek değerindeki **max. tesisat basıncı** 3 bar' ı aşmamalıdır, zira aksi takdirde emniyet ventili açar (15).



Resim 3

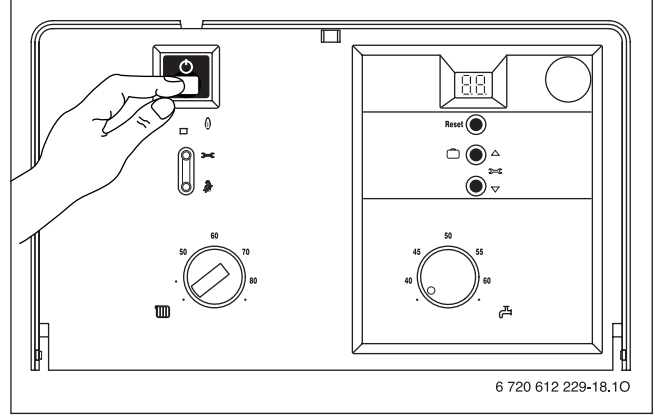
2.2 Cihazın Açılıp Kapatılması

Açma

- Cihazı On/Off butonundan açın. Kısa bir süre sonra displayde gidiş suyu sıcaklık değeri görüntüye gelir.


Kapatma

- Cihazı On/Off butonundan kapatın.
- Şayet cihaz uzun süre çalıştırılmayacak ise: Dona karşı korumaya dikkat edin (Bkz. Md. 2.9).

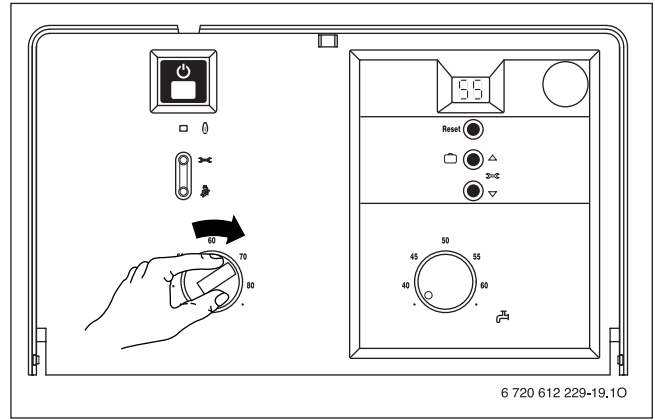


Resim 4

2.3 Isıtma Sisteminin Devreye Sokulması

- Isıtma devresinde max. gidiş suyu sıcaklığını sağlamak için  düğmesini çevirin :
 - Düğme tam solda : yakl. 45 °C
 - Düğme tam sağda :
 - Logamax U052 - 24/28 K,
 - Logamax U054 - 24 K : yakl. 82 °C
 - Logamax U052 - 24/28
 - Logamax U054 - 24 : yakl. 88 °C

Brülör işletmedeyken kontrol lambası **yeşil** yanar.



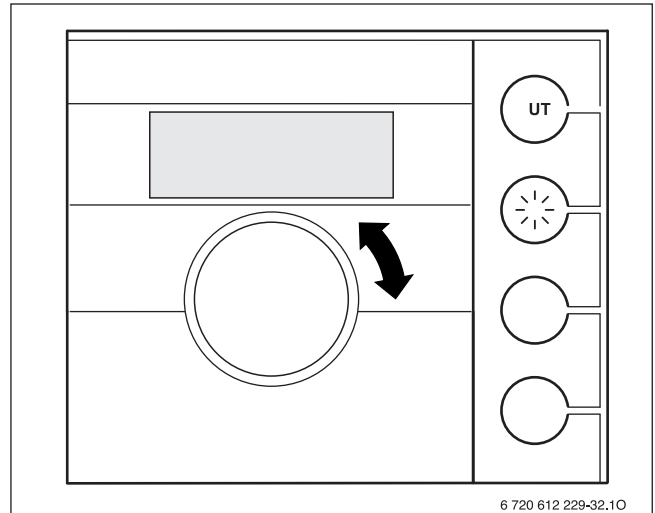
Resim 5

2.4 Isıtma Regülasyonu



Tam doğru ayar için ilgili termostatın kendi kullanma kılavuzuna bakılmalıdır.

- Dış hava termostatını (RC 30) uygun ısıtma eğrisine ve işletme tarzına göre ayarlayın.
- Oda termostatını (RC 10/20) arzulanan oda sıcaklığına göre ayarlayın.



Resim 6 Örnek : Oda Termostatı RC20

2.5 Sıcak Su Boyler Bağlantılı Cihazlar : Kullanım Suyu Sıcaklık Ayarı



Termik dezenfeksiyon fonksiyonu, fabrika ayarında otomatik olarak haftada bir aktiftir. Bu fonksiyon, servis fonksiyonu **2.d** üzerinden deaktive edilebilir.



Termik dezenfeksiyon fonksiyonu aktif kaldığı sürece, MF displayde, gidiş suyu değeriyle dönüşümlü olarak **55** görüntüye gelir.

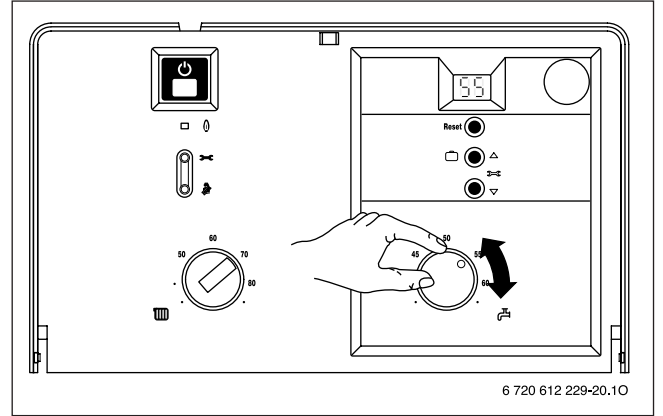


Uyarı : Haşlanma tehlikesi !

- Termik dezenfeksiyon işleminden sonra boyler içindeki sıcak su, ayarlanan sıcaklığa kadar, ancak termik kayıpla soğuyabilmektedir. Bu nedenle kısa bir süre için su sıcaklığı, ayarlanan değerden yüksek olabilir.
- düğmesiyle su sıcaklığını ayarlayın. Termometreli boylerde su sıcaklığı, boyler termometresinden okunabilir.

Sıcaklık Ayar Düğmesi Pozisyonu	Su Sıcaklığı
• (Sol dayama)	yakl. 40 °C
40 - 60	Skaladaki değer
• (Sağ dayama)	yakl. 60 °C

Tablo 1



Resim 7

2.6 Logamax U052 - 24/28 K ve Logamax U054 - 24 K : Kullanım Suyu Sıcaklık Ayarı

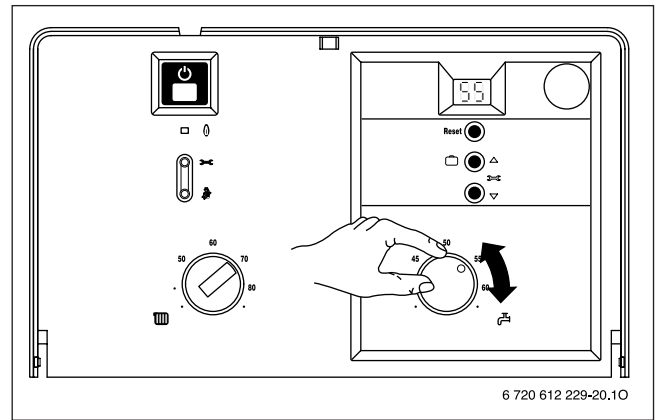
2.6.1 Su Sıcaklığı

Bu cihazlarda su sıcaklığı düğmesiyle 40 - 60 °C arasında ayarlanabilir.

Ayarlanan değer displayde gösterilmez.

Sıcaklık Ayar Düğmesi Pozisyonu	Su Sıcaklığı
• (Sol dayama)	yakl. 40 °C
40 - 60	Skaladaki değer
• (Sağ dayama)	yakl. 60 °C

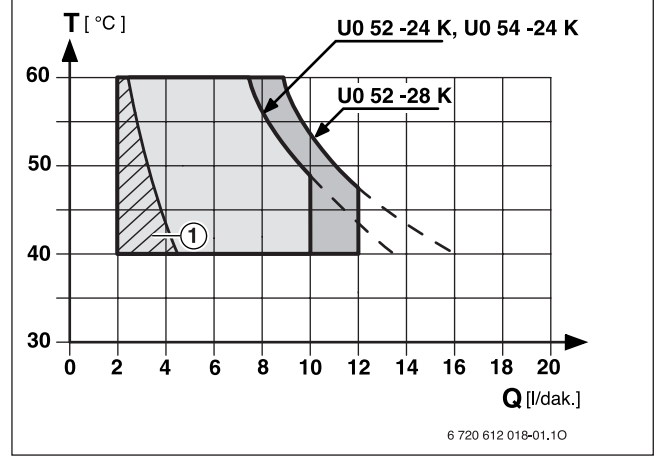
Tablo 2



Resim 8

2.6.2 Sıcak Su Debisi / Sıcaklığı


Çıkış suyu sıcaklığı 40 - 60 °C arasında ayarlanabilir. Su debisi artırıldığında ise su sıcaklığı, Resim 9' a göre düşer.



Resim 9 Sıcak Kul. Suyu Performans Diyagramı (Giriş Suyu Sıcaklığı = +15 °C)

1 Cihaz, dur / kalk yaparak çalışır (on/off tarzı işletim)

2.7 Yaz İşletmesi (sadece sıcak kullanım suyu hazırlama aktif)

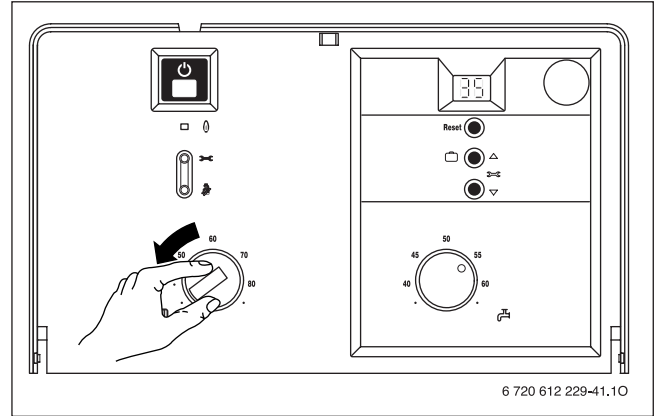
-  düğmesini sol dayamaya getirin. Isıtma sistemi kapanacaktır. Ancak sıcak kullanım suyu devresi aktif kalacak ve ısıtma regülasyonu program saati gerilim beslemesi devam edecektir.



Uyarı : Isıtma tesisatında don tehlikesi !

Yaz işletmesinde sadece cihaz dona karşı korunmaktadır.


Diğer bilgiler, ilgili termostatın kullanma kılavuzunda mevcuttur.




Resim 10

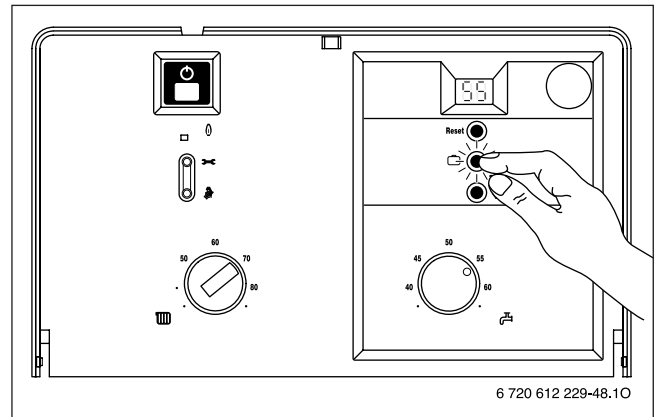
2.8 Isıtma Sisteminin Devre Dışı Bırakılması (Örn. tatil gibi uzun süreli ayrılma halinde)

Tatil işletmesinin aktive edilmesi :

-  Tatil butonuna kısa süreli basın. Buton yanar. Isıtma ve sıcak kullanım suyu hazırlama fonksiyonları devre dışı kalır, ancak dona karşı koruma fonksiyonu aktiftir.

Normal işletme durumuna tekrar geri dönüş :


-  Tatil butonuna kısa süreli basın. Buton söner. Cihaz normal işletmeye tekrar geri döner.




Resim 11

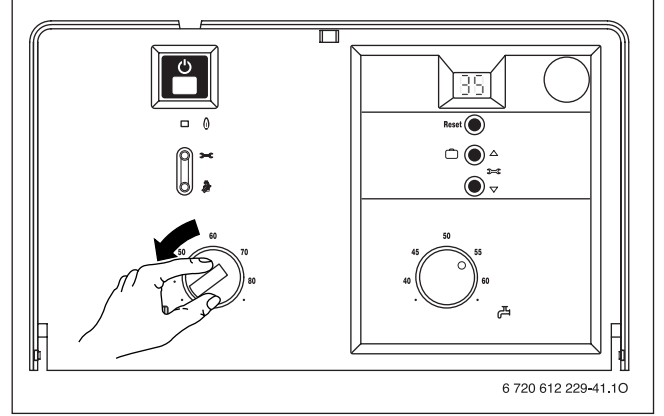
2.9 Dona Karşı Koruma

Isıtma devresi için dona karşı koruma :

- Isıtma devresini açık bırakın,  düğmesini sol dayamaya getirin.
- Isıtma devresini kapatırsanız ısıtma devresi suyuna dona karşı koruyucu madde (antifriz) katın ve sıcak kullanım suyu devresi suyunu boşaltın.

Boylar için dona karşı koruma :

-  düğmesini sol dayamaya getirin (40 °C).



Resim 12

2.10 Arızalar

Tüm emniyet, kumanda ve regülasyon organları UBA H3 kumanda ünitesi tarafından denetlenmektedir. Şayet işletme esnasında bir arıza ortaya çıkarsa, bu arıza displayde gösterilir ve ilaveten “Reset” butonu yanıp sönebilir.

Şayet “Reset” butonu yanıp sönerse :

- “Reset” butonuna yakl. 3 san. süreyle basın. Cihaz tekrar çalışmaya başlar ve displayde gidiş suyu sıcaklık değeri görüntüye gelir.

Şayet “Reset” butonu yanıp sönmez ise :

- Cihazı kapatıp tekrar açın. Cihaz tekrar çalışmaya başlar ve displayde gidiş suyu sıcaklık değeri görüntüye gelir.

Şayet arıza giderilemez ise :

- Yetkili servisi arayın ve arızayı ve aynı zamanda cihaz bilgilerini bildirin.

2.11 Pompa Blokaj Koruması



Bu fonksiyon, uzun süreli işletme aralıklarından sonra pompanın muhtemel blokajını önlemek için vardır.

Her pompa duruşundan sonra bir zaman ölçümü devreye girer ve pompa 24 saat süreyle hiç devreye girmemişse kısa bir süre çalıştırılır.

3 Enerji Tasarrufuyla İlgili Bilgiler

Tasarruflu Isıtma

Cihaz, gaz tüketiminin ve çevreye verilen zararın mümkün olduğunca düşük, elde edilecek konforun ise yüksek olacağı şekilde dizayn edilmiştir. Evin aktüel ısı ihtiyacına uygun olarak brülöre olan gaz akışı regüle edilir. Isı talebi azaldığında cihaz, küçük alevle çalışmaya devam eder. Profesyonel dilde bu prosesin anlamı sürekli regülasyon veya modülasyondur. Sürekli regülasyon sayesinde sıcaklık oynamaları minimize edilir ve ısıtılan odalara olan ısı dağılımı homojen (eşit) olur. Bu durumda cihaz, uzun süreli olarak işletmede kalabilir, ancak sürekli DUR/KALK (AÇ/KAPA) yapan bir cihazdan daha az gaz tüketir ve çevreye olan zararı da daha az olur (sürekli modülasyonun avantajı).

Bakım

Gaz tüketiminin ve çevreye verilen zararın uzun vadede mümkün olduğunca düşük kalabilmesi için, yetkili servise bir bakım sözleşmesi yapılmasını tavsiye ederiz. Böylelikle cihaza her yıl bakım yaptırılması işlemi atlanmamış vede yıllık bakım masrafı daha ekonomik olacaktır.

Sıcaklık Regülasyonu (Kalorifer İşletmesinde)

Optimum bir sıcaklık regülasyonu için oda termostati veya termostatik radyatör vanası kullanılmasını önemle tavsiye ederiz. Oda termostati kullanımı, tasarruf bilinci nedeniyle bazı ülkelerde yasal zorunluluk haline bile gelmiştir (örn. Almanya). Termostat kullanımıyla sağlanacak enerji tasarrufu, küçümsenmeyecek seviyededir. Bu sayede ayrıca ısıtma konforu da elde edilir. Tesisatınızı yapan yetkili tesisatçı bayiden veya cihazınızın ilk çalıştırmasını yapan yetkili servisimizden bu konuda bilgi alabilirsiniz.

RC 30 Dış Hava Termostatlı Kumandalı Isıtma Tesisatları

Bu tip ısıtma regülasyonunda dış hava sıcaklığı referans alınır ve ısıtma devresi gidiş suyu sıcaklığı, termostatta ayarlanan ısıtma eğrisine uygun olarak regüle edilir. Dış hava sıcaklığı ne kadar düşük ise, yani dışarıdaki hava ne kadar soğuk ise, gidiş suyu sıcaklığı o kadar yüksek olacaktır. Isıtma eğrisi mümkün olduğunca düşük ayarlanmalıdır. Cihazın kumanda panelindeki gidiş suyu sıcaklık ayar düğmesi ise, ısıtma tesisatı için planlanan max. sıcaklığa göre ayarlanmalıdır.

RC... Oda Termostati Kumandalı Isıtma Tesisatları

Oda termostatının monte edilmiş olduğu oda (referans oda), diğer odaların sıcaklığını tayin eder. Bu odadaki (referans oda) radyatörlerde termostatik radyatör vanası bulunmamalıdır. Cihazın sıcaklık ayar düğmesini, ısıtma tesisatında arzu edilen max. gidiş suyu sıcaklığına ayarlayın. "E" konumunda, 75 °C'lık bir maksimum gidiş suyu sıcaklığı sağlanır. Herbir odadaki (referans oda hariç) sıcaklık, termostatik radyatör vanalarıyla arzulandığı şekilde ayrı ayrı ayarlanabilir. Referans odada, diğer odalardan daha düşük bir sıcaklık istenmesi halinde, oda termostati sıcaklık ayar düğmesindeki ayara müdahale etmeyip, radyatörlerdeki manuel vanalardan kısma yapılabilir.

Buderus

Termostatik Radyatör Vanaları

Herbir oda için arzu edilen oda sıcaklığının sağlanabilmesi için termostatik radyatör vanaları kapatılmamalı, açık bırakılmalıdır. Şayet uzunca bir süre sıcaklık sağlanamıyor ise, ancak o zaman termostattaki ısıtma eğrisi veya arzu edilen oda sıcaklığı değeri değiştirilmelidir.

Ekonomik İşletme (Gece İşletmesi)

Oda sıcaklığının gündüz veya gece düşürülmesiyle önemli miktarda yakıt tasarrufu sağlanır. Oda sıcaklığının 1 K düşürülmesiyle % 5'e kadar varan enerji tasarrufu sağlamak mümkündür. Ancak gün boyunca ısıtılan odaların sıcaklığının +15°C'ın altına düşürülmesi tavsiye edilmez, zira aksi takdirde soğuyacak olan duvarlar, soğuğu yansıtmaya devam edecektir. Ancak yanlış bir alışkanlık olarak, homojen bir şekilde ısıtmak yerine, odalar soğuyunca oda sıcaklığını artırmak uygulamasına sıkça rastlanmaktadır. Bunun anlamı daha çok enerji tüketmektir.

Binanın ısı izolasyonu (yalıtımı) iyi ise, ekonomik işletme sıcaklığı düşük bir değere ayarlanabilir. Oda sıcaklığı, ayarlanan bu değere düşmemiş bile olsa, yinede enerji tasarrufu sağlanacaktır, zira bu durumda ısıtma işletmesi devre dışı kalacaktır. Bir başka tasarruf yönteminde, ekonomik işletmenin erkene ayar edilmesidir.

Havalandırma

Havalandırma işlemi için pencereleri üstten açılı şekilde açık bırakmayın. Bu durumda oda havasında yeterli bir iyileştirme sağlanmadan, odadan sürekli ısı kaybı olacaktır. En iyisi kısa, fakat yoğun bir havalandırmadır (pencerelerin kısa bir süre tam açılması).

Havalandırma esnasında termostatik radyatör vanaları kapatılmalıdır.

Sıcak Kullanım Suyu

Kullanım suyu sıcaklığını, mümkün olduğunca sürekli düşük seçmeye özen gösterilmelidir.

Kumanda paneli üzerindeki kullanım suyu sıcaklık ayar düğmesinin mümkün olduğunca düşük bir değerde ayarlanmasının karşılığı olarak, ihmal edilemeyecek mertebede bir enerji tasarrufu sağlanabilecektir.

Bunun yanında, kullanım suyu sıcaklığının yüksek seçilmesi sonucu olarak kireçlenme riski artacak ve buda, cihazın fonksiyonunu olumsuz yönde etkileyebilecektir (örn. ısıtma süresinin uzaması veya çıkış suyu debisinin azalması).

Sirkülasyon Pompası

Sıcak kullanım suyu devresinde muhtemelen mevcut olan sirkülasyon pompası (şayet varsa), bir program saati (timer) üzerinden, bireysel ihtiyaca göre ayarlanmalıdır (örn. sabahları, öğlenleri veya akşamları).

Şimdi artık **Buderus** kombiyle nasıl tasarruflu bir ısınma ve sıcak kullanım suyu sağlanabileceğini biliyorsunuz demektir. Başkaca sorunuz olması halinde, yetkili servisimizi veya bizleri arayabilir veya bizlere yazabilirsiniz.

4 Genel

Dış Mantonun Temizliği

Nemli bir bezle temizlik yapılmalı, keskin ve asidik temizlik maddesi kullanılmamalıdır.

Cihaz Dataları

Yetkili servisimize başvururken, cihazınız hakkında tam bilgi vermeniz, bizim için önemlidir. Bu bilgileri cihazın sicil etiketinde bulabilirsiniz.

Cihazın tip notasyonu (Örneğin Logamax U052-24K)

.....
Üretim Tarihi (FD) :
İlk Çalıştırma Tarihi :
Tesisatçı Bayi :

Yetkili Satıcı

Buderus

BBT Thermotechnik GmbH, D-35573 Wetzlar
www.heiztechnik.buderus.de
info@heiztechnik.buderus.de