

[Hava]

[Su]

[Toprak]

[Buderus]

NeoPlus GB072
Yoğuşmalı Kombi



**Maksimum Enerji
Maksimum Konfor**

Isıtma Bizim İşimiz

Buderus

Tasarruflu, Ekonomik! Logamax plus GB072!

Enerji tasarruflu yoęuşmalı kombi teknolojisine yatırım yapanlar, düşük enerji maliyetleri sayesinde uzun vadede bunun karşılığını alırlar. Logamax Plus GB072 ile ilk günden itibaren mümkün olan en yüksek verimi ve tasarrufu elde edebilirsiniz. Yoęuşmalı kombiler, kompakt yapısının altında, yüksek verimlilięe sahip teknik ayrıntılar saklamaktadır. Bütün bunlar tek bir anlama gelmektedir: Düşük yakıt tüketimi, maksimum konfor!



Her anlamda kazanç...

Logamax Plus GB072 ile gelişmiş teknoloji sayesinde sadece para ve enerji tasarrufu elde etmekle kalmaz, montaj konusunda da avantaj sağlarsınız. Çünkü; Buderus yoęuşmalı kombiler size konfor sağlayacak tüm detaylar düşünülerek üretilmiştir. Bu sayede zaman ve yakıt tasarrufunun yanında yer tasarrufu da kazandırır. Logamax Plus GB072, kullanışlı yapısı ve size bıraktığı boş alanlar sayesinde konforunuzdan ödün vermenize engel olur.



[Hava]

[Su]

[Toprak]

[Buderus]



Aynı zamanda çevre dostu!

Buderus sahibi olmak için her zaman iki nedeniniz var; çünkü Logamax Plus GB072 sadece cüzdanınızı değil, doğayı da korur. Buderus'un üstün sistemi ve kullandığı tam gelişmiş yoğuşma teknolojisi, CO₂ üretimini düşürmeye ve ekolojik dengeyi korumaya yardımcı olur. Üstelik düşündüğünüzden de kolay bir şekilde...

Buderus sisteminin avantajları

Buderus'un, kombiden ısı pompasına kadar geniş bir ürün gamı vardır. Üstelik bu ürün gamı, kullanışlı bir özelliğe sahiptir: Farklı ürün ve teknolojileri, ihtiyacınıza göre birbirleriyle uyumlu bir şekilde bir arada kullanabilirsiniz. Örneğin; güneş enerjisi sistemleri ile yoğuşmalı kazan ve kombiler ya da ısı pompaları ve katı yakıt kazanları ile boylerler... Sürdürülebilir kontrol sistemlerimiz de ısı ürettiğiniz sistemi destekler. Bütün bu özellikler, sadece kurulumu kolaylaştırmakla kalmaz, aynı zamanda enerjiyi daha ekonomik ve çevreye dost bir şekilde kullanmaya yardımcı olur.

Güven kaynağımız, tecrübemiz...

25 yılı aşkın süredir enerji tasarruflu yoğuşma teknolojilerinin geliştirilmesini teşvik eden Buderus ile, ilk günden itibaren bu tecrübeden faydalanırsınız. Hedefimiz; en az enerjiyle mümkün olduğunca çok ısı elde etmektir. İşte bu yüzden, cihazlarımız en modern üretim yöntemleri ve en iyi malzemeler kullanılarak üretilir. Sonuç; her zaman daha da fazla mutluluk sağlayan Buderus yoğuşmalı kombiler...

NeoPlus GB072 Yoğuşmalı Kombi

Avantajlarınız:

Tecrübe

Buderus geleceğe yatırım yapar; çünkü 280 yıldır ısıtma teknolojilerinde her zaman daha yenilikçi ve daha profesyonel yöntem ve teknolojilerin geliştirilmesine katkıda bulunuyoruz. Bu tecrübemiz, gelecekte üreteceğimiz yüksek verimli ve uzun ömürlü sistemlerin temelini daha da sağlamlaştırıyor.

Kalite

Ayrıntılara önem vermek, her zaman fark yaratır. Bu nedenle bütün kalite kontrollerimiz, en yüksek ölçütlerle ve en ince detaylar hesaplanarak yapılır. Kalite kontrol aşamalarının sonucunda ise, her zaman güvenilir şekilde çalışan bileşenler kullanılır. Böylece Buderus ısıtma sistemleri, kullanım ömürlerinin tamamı boyunca en verimli şekilde çalışır.

Enerji Tasarrufu

Isınma konusunda tüm değişkenler doğru kullanıldığında enerji maliyetleri de düşer. İşte Buderus da, üstün sistem teknolojisi sayesinde söz konusu değişkenleri her zaman doğru kullanır ve bütün parçaların birbirine mükemmel uyumu tek bir sonuç doğurur: Optimum enerji verimliliği!

Farkı Keşfedin!

Buderus'un kullanım ömrü oldukça uzundur; çünkü kusursuz bir kaliteye sahip olmasının yanında bakımı da son derece kolaydır. Logamax Plus GB072 yoğuşturmalı kombi ile, gerçek anlamda ısınma konforunun tadını çıkaracaksınız.



Kompakt Yapı ve Kolay Montaj Bir Arada

Atık gaz sistemlerindeki çeşitlilik ve boyutunun kompaktlığı sayesinde en küçük alanlara bile kurulabilir ve montajı her yerde pratik bir şekilde yapılabilir.

Logamatic BC20 Kumandası

Kolayca yapılabilen elektrik bağlantısı ve sorunsuz bir şekilde ayarlanabilen çalışma parametreleri sayesinde elektrikli kurulum hızlı ve basittir.

Servis Kolaylığı

Cihaz önden açıldığı için bakımını yapmak son derece kolaydır. Bu özelliği sayesinde servis kolaylıkla cihaza müdahale edebilir.

Eksiksiz Donanım

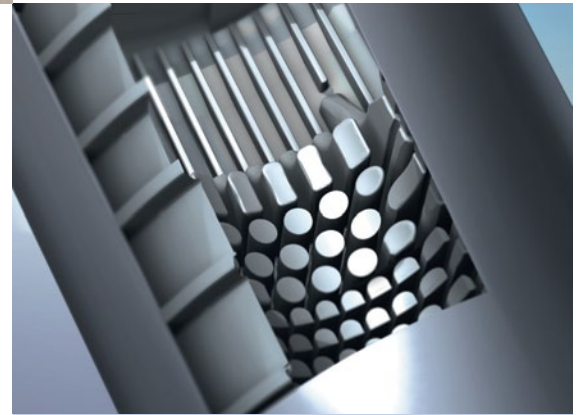
Isıtma pompası, emniyet ventili, manometre, doldurma ve boşaltma musluğu, sıcak su için üç yollu vana ve 12 litrelik bir genleşme tankı cihaz içerisine entegre edilmiştir.

Hem verim hem de tasarruf sağlayan teknoloji...

Logamax Plus GB072, eski sistemlerle kıyaslandığında %30'a kadar enerji tasarrufu sağlar. Bu kadar yüksek oranda tasarruf sağlayabilmek için, yüksek verimli pompa, verimliliği ve dayanıklılığı şimdiye kadar milyonlarca kez kanıtlanmış olan alüminyum-silisyum döküm yoğuşturucu eşanjörü gibi en modern ısıtma teknolojileri ile donatılmıştır.

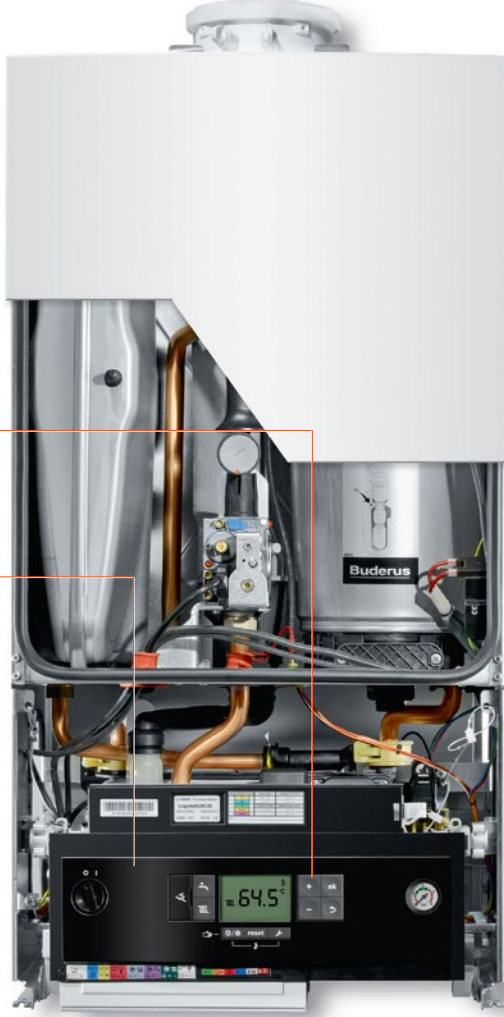
Detayların etkileyiciliği...

Logamax Plus GB072, sıcak yanma gazlarının içerisinde bulunan ve konvansiyonel sistemlerde bacadan atılan su buharından da ısı kazanımı sağlar ve yoğuşturucu teknolojisi sayesinde %109'a varan norm kullanma verimliliğiyle göz doldurur. Ancak Buderus daha fazlasını da düşünmüştür: Elektrik tüketimi... Örneğin; ısıtmanın hiç kullanılmadığı stand-by modunda elektrik tüketimi 2 W'ın altındadır. Bu özelliği açısından da, karşılaştırılacağı diğer cihazlara göre enerji tüketimi oldukça düşüktür.



Alüminyum-silisyum alaşımından üretilen dayanıklı döküm ısı eşanjörü, %109'a varan norm kullanma verim değeri ve yüksek çalışma güvenliğine ulaşabilmek için gereklidir.

NeoPlus GB072 Yoğuşmalı Kombi



BC20 Kumanda Ünitesi

NeoPlus GB072, kumanda ünitesinden temel denetim birimine kadar konforunuz düşünülerek üretilmiştir. Çünkü biz yoğuşmalı kombinin sadece kullanım sırasında değil, ana ayarlama ve işleme alınması sırasında da kullanıcı dostu olmasına büyük önem veriyoruz. Bu nedenle kumanda ünitesi BC20; kolay kullanılabilen menüsü, büyük tuşları ve anlaşılır sembolleri olan büyük bir LCD ekranla donatılmıştır.

Her yere uyumlu

NeoPlus GB072, sadece kompakt değil aynı zamanda da farklı atık gaz tahliye sistemleriyle de kullanılabilen bir yapıya sahiptir.

Logamax plus GB072'nin avantajlarına bir arada bakalım:

- Norm kullanma verimi %109'a varan, yüksek verimli yoğuşma teknolojisi
- Düşük enerji tüketimi ve emisyon değerleri
- Akıllı kontrol sistemi Logamatic EMS ve göstergelerin rahat okunabilir ve kullanımın kolay olması için kullanıcı dostu büyük LCD ekranlı ana kumanda ünitesi Logamatic BC20
- Çok düşük stand-by elektrik tüketimi
- Kolay montaj ve kurulum için test edilmiş bağlantı teknolojisi
- Dayanıklılığı yüksek ve kirlenmeye karşı hassasiyeti düşük, milyonlarca kez denenmiş alüminyum-silisyum döküm ısı eşanjörü
- Parçalara erişimin kolay olması sayesinde daha hızlı bakım
- Sade, modern tasarım



Tam Emniyet Sistemi

Baca sensörü, fark basınç prosestati, limit termostat ve akış kontrol sensörü ile tam emniyetli bir çalışma sağlar. Cihaz içinde ayrıca 3 bar emniyet ventili mevcuttur.



Sessiz Çalışma

Tam kapasitede 36 dB(A) ses seviyesi ile bir kütüphanede hedeflenen ses seviyesinin bile altında, çok sessiz çalışır.

Yüksek Kapalı Genleşme Deposu Hacmi

Buderus LogamaxPlusGB072 Yoğuşmalı Kombi, pazarın ihtiyaçları doğrultusunda tasarlanan 12 litrelik genleşme deposu hacmi ile çok daha az su takviyesi, dolayısı ile çok daha az bakım ihtiyacı gerektirecek ve daha uzun ömürlü olacaktır.

Pompa Sıkışmasını Önleyen Anti-Blokaj Sistemi

Bu fonksiyon, uzun süreli kullanılmama durumunda üç yollu vananın ve pompanın muhtemel sıkışmasını (blokaj) önlemek içindir. Pompanın her duruşundan sonra bir zaman ölçüm prosesi devreye girer. 24 saat süre içinde pompa ve üç yollu vana hiç devreye girmemişlerse cihaz kısa süreli olarak bunları çalıştırır.

Donma Emniyeti

Tesisattaki su sıcaklığının 8°C'nin altına düşmesi durumunda sadece pompa, su sıcaklığının 5°C'nin altına düşmesi durumunda ise brülör ve pompa devreye girer ve tesisatın donması engellenir.

İleri Teknoloji Ürünü Brülör Tasarımı

Ön karışimli, alev yüzeyli paslanmaz çelik brülör ile çok düşük zararlı gaz emisyon değerleri sağlar. Pilot alevli klasik sistemlere göre patlamasız ve çok daha sessiz devreye girer.



NeoPlus GB072 Yoğuşmalı Kombi

Gelişmiş Otomasyon Sistemi

Mikroprosesör kontrollü dijital göstergeli RC10 oda kumandası üzerinden istenen oda sıcaklığı ayarlanır, pratik ve konforlu bir kullanım sağlanır. Ayarlanan oda sıcaklığı değeri $\pm 0,1^\circ\text{C}$ hassasiyette sabit tutulur. Opsiyonel RC25 ve RC20RF kablosuz standart programlı oda kumandası kullanıldığında RC10 oda kumandasının özelliklerine ilave olarak, fabrikada ayarlanmış 8 farklı programdan kullanıcıya en uygun olan seçilebilir.

Güneş Enerjisi Sistemi İle Birlikte Çalışabilme

Solar kit ile güneş enerjisi sistemine bağlantı imkanı sunar.

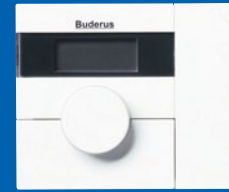
Gelişmiş Hata Analiz Sistemi

Hatalar dijital göstergeden rakam ve harf kodlarıyla gösterilir. Kullanıcı ve servis tarafından hatanın kolay, hızlı ve detaylı şekilde tesbiti mümkündür. Birçok basit hata bu kodlar sayesinde servis teknisyeni çağırılmadan giderilebilir.

Buderus Duvar Tipi Yoğuşmalı Kazanlarda kullanılan son teknoloji ürünü UBA beyne sahiptir. RC35 oda kumandası kullanıldığında bu beyin sayesinde Buderus EMS Sistemleri ile uyumlu çalışabilir. Böylece WM10 Modülü ile denge kabı MM10 Modülü ile ilave üç yollu vana kontrol edebilme imkanı sunar. Easy - Switch Modülü ile telefonla kumanda edilebilir. FA Dış Hava Modülü ile dış hava sıcaklığına göre çalışabilir.

Fonksiyonel Ön Panel

Ön panel üzerindeki ayar düğmelerinden kullanım suyu ve gidiş suyu sıcaklığı ayarlanabilmektedir. Çok fonksiyonel dijital hata göstergesine sahiptir.



RC 10 Oda Kumandası



RC20RF Standart Programlı Kablosuz Oda Kumandası



RC 25 Standart Programlı
Oda Kumandası
(Dış Hava Sıcaklığına Göre Çalışabilme)



RC 35 Programlanabilir
Oda Kumandası
(Dış Hava Sıcaklığına Göre Çalışabilme)



Pratik ve Kolay Montaj

Hermetik veya bacalı olarak bağlanabilme imkanı dışında, kompakt bir yapıya sahiptir. Dekoratif bir görüntüdedir. Hafif ve küçültülmüş yapısı sayesinde tek kişi tarafından bile kolaylıkla kaldırılabilir ve montaj yapılabilir.

Buderus'un 280 yıllık teknolojik deneyimi ile üretilen Buderus Duvar Tipi Yoğuşmalı Kazan ve Kombiler, 1981'den beri kullanılmakta olup, kalitelerini kanıtlamışlardır.



Kolay Servis İmkanı

Az bakım gerektiren yüksek kaliteli ekipmanlardan oluşmuştur. Tüm ekipmanlara kolay ve hızlı servis verilebilir.

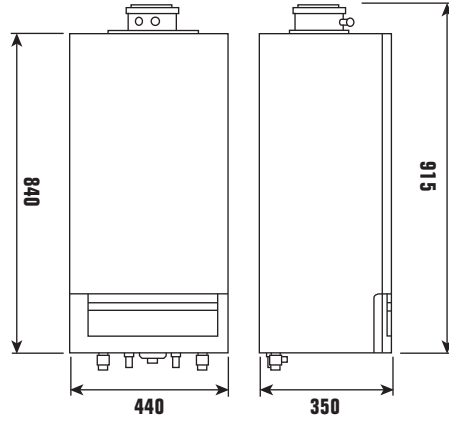
Mühendislik Tasarım Desteği

Firmamız, tesisat proje ve uygulama konusundaki deneyimini, Türkiye genelindeki 400'ü aşkın bayi ve 1.000'i aşkın kaliteli servis teknisyeni ve yüksek kalitede mühendislik tasarım desteğiyle sunmaktadır.

Yüksek Kaliteli Isısan Servis Desteği

Isısan Servis Ailesi, gelişmiş servis bilinci ve anlayışı ile %100 müşteri memnuniyeti hedefleyerek hizmet vermektedir. Tüm ürünlerimiz için yaygın servis ağı, yedek parça ve servis garantisi bulunmaktadır. Satışı yapılan her ürün, standartlara göre monte edilir ve sadece yetkili servisler tarafından çalıştırılarak siz müşterilerimize teslim edilir. Ürünlerimizin garanti süreci yetkili servisimizin tesliminden sonra başlar. Devreye alındıkları tarihten itibaren Merkez Bilgi Bankası'na kaydedilen cihazlarınız artık Isısan Servis Müdürlüğü ve Yetkili Servislerimizin gözetimi altındadır. Ayrıca tüm yıl boyunca 7 gün 24 saat hizmet veren nöbetçi Isısan Servislerimiz soğuk kış gecelerinde bile servis ihtiyaçlarınızı karşılayarak müşterilerimize verdiğimiz önemi göstermektedirler.

Boyutlar

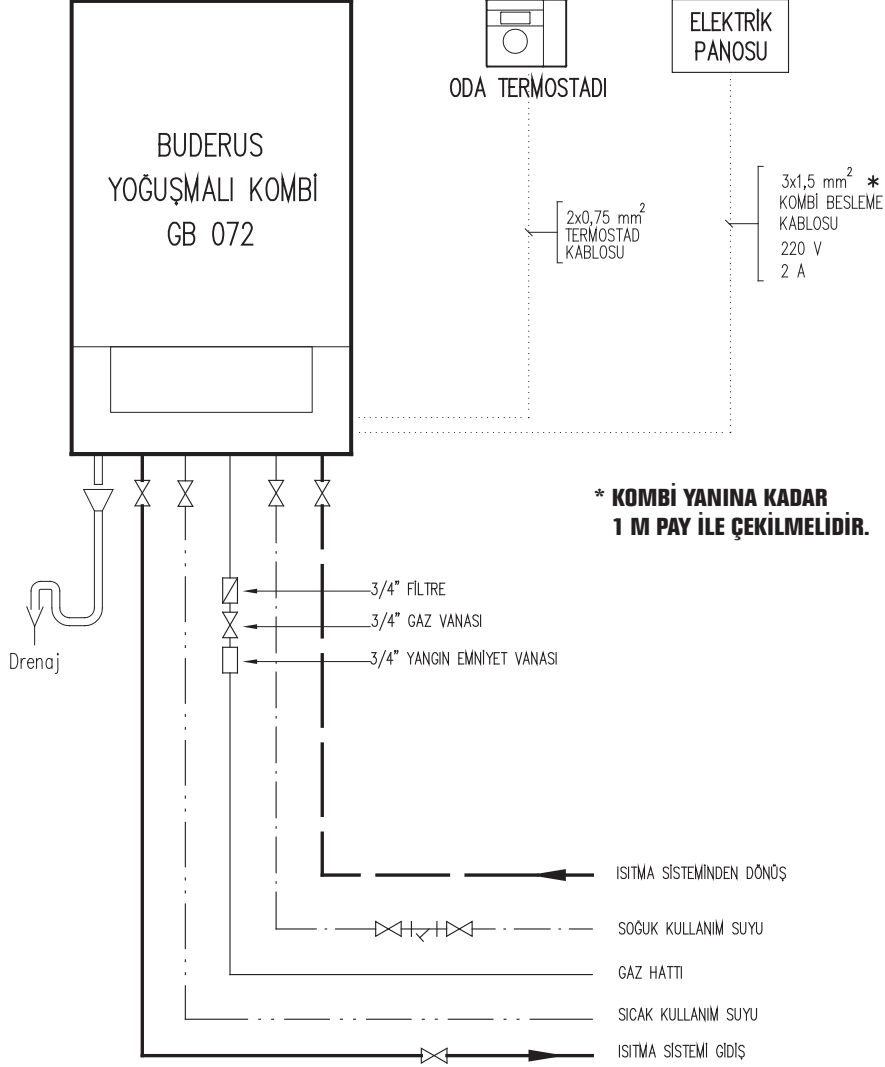


Logamax plus	GB072-24K
Isıtma Kapasitesi (kW)	6,6 - 23,8
Standart Verim η_p * [%]	109'a varan
Kullanım Suyu Kapasitesi (kW)	29,7
Maks. Kullanım Suyu Miktarı	12 lt/dak.
Atık Gaz Çıkış Çapı (mm)	80/125
Kullanım Suyu Sıcaklık Aralığı (°C)	40 - 60
Elektrik Enerjisi Tüketimi (W)	maks. 120
Yükseklik x Genişlik x Derinlik (mm)	840 x 440 x 350
Ağırlık (kg)	44

* Yakıtların yakılmasında alt ısı değer (H_p) ve üst ısı değer (H_u) ayrımı yapılır. Alt ısı değer (H_p), sadece atık gaz yoğuşması olmadan kazanılan ısı miktarını belirtir. Buna karşın üst ısı değer (H_u), hem yanma sırasında hem de atık gaz yoğuşması sırasında açığa çıkan ısı miktarını belirtir. Böylece net ısı değerine (H_p) bağlı olarak %100'ün üzerinde bir verimlilik ortaya çıkar.

Örnek: Fark, yakıtın içerdiği hidrojen miktarına bağlı olduğundan, yoğuşmalı sıvı yakıtlı yoğuşma kazanlarının alt ısı değerine (H_p) bağlı standart verimliliği yaklaşık %104, yoğuşmalı doğal gazlı ısıtma kazanlarınınki ise yaklaşık %110'dur. Üst ısı değerine (H_u) bağlı olarak her iki cihaz da %98'e varan kıyaslanabilir standart verimlere ulaşmaktadır; çünkü burada, içerdikleri hidrojen miktarındaki fark göz önünde bulundurulur.

Örnek Tesisat Şeması



* **KOMBI YANINA KADAR
1 M PAY İLE ÇEKİLMELİDİR.**

Dikkat:

- Kaba pislik tutucunun çapı, boru çapından bir çap büyük seçilmelidir ve yatay monte edilmelidir.
- Boru çapları bakır veya çelik boru için geçerlidir. Plastik boru kullanılacak ise boru çapları en az bir çap büyük seçilmelidir.
- Termostatik vana kullanılan ısıtma sistemlerinde ıslak mekanlarda normal radyatör vanası kullanılmalıdır.
- Daire girişinde çekvalf var ise soğuk su hattına çekvalf koymaya gerek yoktur.
- Oksijen bariyersiz plastik boru kullanılan, özellikle yerden ısıtma sistemlerinde bir plakalı eşanjör kullanılması tavsiye edilir.

BUDERUS TERMOSTATİK RADYATÖR VANASI

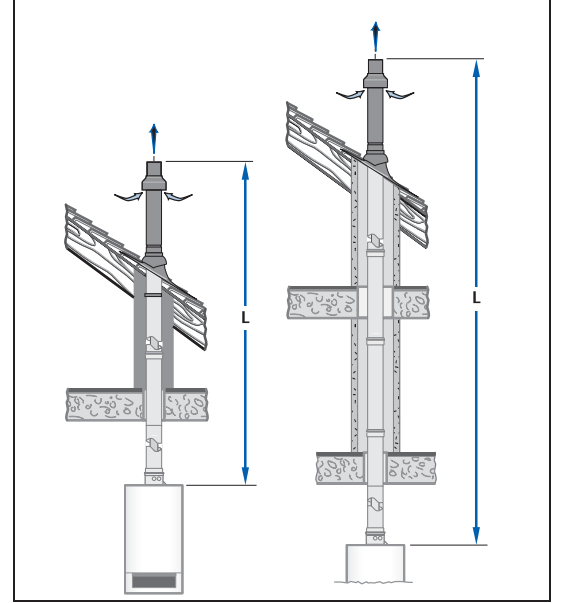
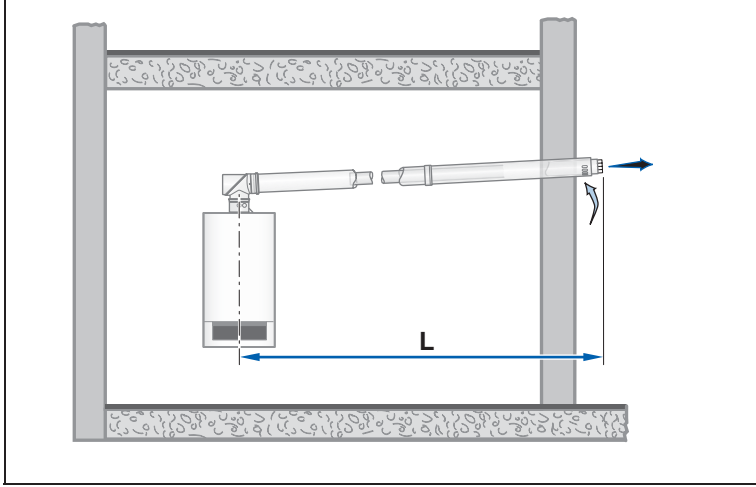
- Bir binanın her odasında, kullanım amacı gibi iç faktörlerden dolayı farklı sıcaklıklar istenir. Ayrıca yön farkı, güneş ve rüzgar etkisi gibi dış faktörlere ve gün içerisinde değişen şartlara göre her odanın ısı kaybı değişkendir. Tek bir noktadan yapılan kontrol bu değişikliklere cevap veremez. Bu yüzden oda kumandasının bulunduğu oda dışındaki alanlarda Buderus Termostatik Radyatör Vanaları kullanılmalıdır.
- Soğuk olan odaları istenilen sıcaklığa getirmek için diğer odaların sıcaklıklarının gereksiz yere artırılması engellenir (oda sıcaklığını 1°C arttırmak İstanbul ikliminde yaklaşık %10 daha fazla yakıt harcamaya neden olur).
- 12°C ile 28°C arasında ayarlanabilir. İstenirse ayar aralığı belli değerlere kilitlenebilir.
- Apartmanların tüm dairelerinde homojen ısıtma yapılmasına yardımcı olur.
- Çalışması için enerjiye gerek duymaz, işletme maliyeti yoktur.





Baca Setleri

Standart Hermetik Baca Uygulamaları (Yatay ve Dikey - 60/100 mm ve 80/125 mm)



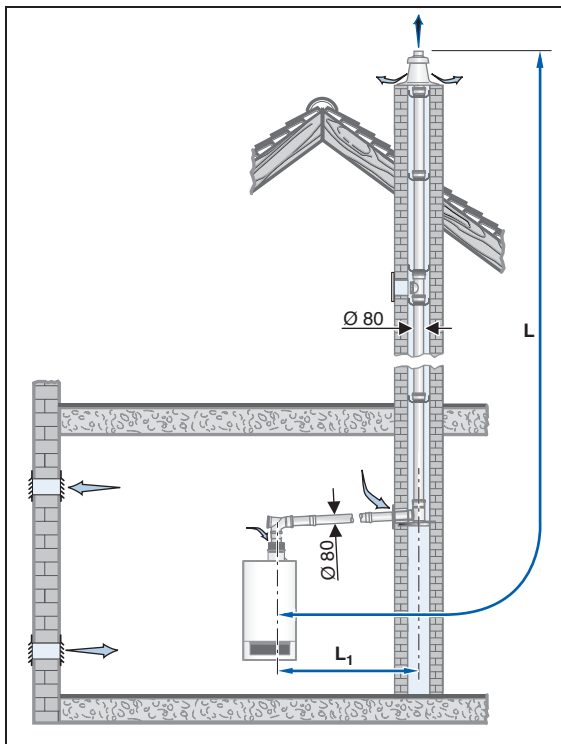
- Hermetik standart (ø60-100 ve ø80-125) yatay ve düşey hermetik baca setleri ile montajı kolaylıkla yapılır.
- Standart baca setleri yeterli gelmiyorsa, orijinal konsantrik baca uzatma parçaları (500,1.000,2.000 mm) kullanılarak baca boyu uzatılabilir.
- Baca uygulamasında maksimum 3 adet dirsek kullanılabilir.

Baca Çapı	Uygulama Şekli	Baca Seti Uzunluk* [L]	Çekilebilecek Maksimum Baca Mesafesi**	Dirseklerin Eşdeğer Uzunlukları	
				45° Dirsek	90° Dirsek
ø60/100 mm	Yatay	357 - 577 mm	6 m	1 m	2 m
	Dikey	1.300 mm	6 m	1 m	2 m
ø80/125 mm	Yatay	405 - 600 mm	15 m	1 m	2 m
	Dikey	1.300 mm	15 m	1 m	2 m

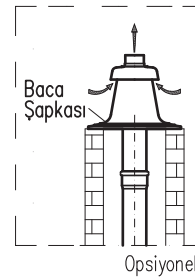
* Yatay baca setleri teleskopik olup tabloya en kısa ve en uzun boyları işlenmiştir.

** Yatay baca setindeki dirseğin direnci hesaba katılmıştır, dirsekten sonra kullanılacak en uzun baca mesafesidir.

Mg-Al-Si Alaşımı Muflu ve Contalı Sızdırmaz Tek Cidarlı Baca



Ø 80



- Ø 80 Mg-Al-Si alaşımı Muflu ve Contalı Sızdırmaz Tek Cidarlı Baca montajı kolaylıkla yapılabilir.
- Tek cidarlı baca uygulamasında cihaz çıkışında yatayda 3m'yi geçmemek kaydıyla 250, 500, 1.000 ve 2.000mm uzatma parçaları kullanılarak toplamda en fazla 32m baca çekilebilir.
- Bu mesafeden 90° dirsek kullanımı 2m, 45° dirsek kullanımı 1m azalmaya neden olacaktır.
- Baca uygulamasında maksimum 3 adet dirsek kullanılabilir.
- Ø 80 Mg-Al-Si alaşımı Muflu ve Contalı Sızdırmaz Tek Cidarlı Baca kullanılacak ise mutlaka Ø 80/125 - 80 "Baca Çıkışı Adaptörü" kullanılmalıdır.

Bosch Termoteknik Isıtma ve Klima Ticaret AŞ

İSTANBUL AVRUPA BÖLGE MÜDÜRLÜĞÜ Barbaros Bulvarı, No:72/A Balmumcu - Beşiktaş / İstanbul • Tel: (0212) 340 37 00 Faks: (0212) 340 37 99
İSTANBUL ANADOLU BÖLGE MÜDÜRLÜĞÜ Ankara Asfaltı Üzeri Onur Sk. No:18/A Koşuyolu - Kadıköy / İstanbul • Tel: (0216) 544 11 00 Faks: (0216) 340 40 17
ADANA BÖLGE MÜDÜRLÜĞÜ Turgut Özal Bulvarı No:129 (Metropol Sinema Karşısı) 01170 Adana • Tel: (0322) 232 70 20 Faks: (0322) 232 70 25
ANKARA BÖLGE MÜDÜRLÜĞÜ Akay Cad. Büklüm Sok. No: 2 (Dedeman Oteli Karşısı) 06660 Kavaklıdere / Ankara • Tel: (0312) 418 32 20 Faks: (0312) 417 92 55
ANTALYA BÖLGE MÜDÜRLÜĞÜ Ali Çetinkaya Caddesi No:152 Ptt Karşısı / Antalya • Tel: (0242) 322 04 44 Faks: (0242) 322 27 25
BURSA BÖLGE MÜDÜRLÜĞÜ Ovaakça Mah. Yalova Yolu 14. Km No: 28 Osmangazi / Bursa • Tel: (0224) 267 04 85 Faks: (0224) 267 00 69
İZMİR BÖLGE MÜDÜRLÜĞÜ Akçay Caddesi No: 283 Emlak Bankası Konutları Karşısı Gazimemir / İzmir • Tel: (0232) 274 81 00 Faks: (0232) 274 81 80



www.isisan.com
www.isisanservis.com