

DemirDöküm

C 275 B / C 275 S / C 275 SE / C 275 SEI

**C O M P A C T
Ş O F B E N**

**Montaj ve
kullanma
kılavuzu**



Değerli DemirDöküm dostu,

Modern tesislerde DemirDöküm'ün titiz çalışması sonucu

üretilen bu ürününüzün size en iyi verimi sunmasını

istiyoruz. Bunun için, bu kılavuzun tamamını ürününüzü

kullanmadan önce dikkatle okumanızı ve bir başvuru

kaynağı olarak saklamanızı rica ederiz.



TS 615 EN 26'ya uygun olarak imal edilmiştir.

İ Ç İ N D E K İ L E R



1. Bölüm: Şofbeninizi kullanmadan önce yapılması gereken işlemler ve güvenlik uyarıları /3-4



2. Bölüm: Şofbeninizin teknik özellikleri / 5-7



3. Bölüm: Ön hazırlık ve montaj / 8-12



4. Bölüm: Cihazınızın çalıştırılması / 13-15



5. Bölüm: Cihazın bakımı / 16



6. Bölüm: Yetkili Servis çağırılmadan önce yapılması gerekenler ve güvenlik uyarıları / 17



7. Bölüm: Müşteri iletişim merkezi / 18



1. Bölüm / Şofbeninizi kullanmadan önce yapılması gereken işlemler ve güvenlik uyarıları:



Şofbeninizi DemirDöküm Yetkili Servisine monte ettiriniz.



Şofbeninizi, asla bacaya bağlamadan çalıştırmayınız. Çalıştırmadan önce bacanın tıkalı olup olmadığını kontrol ettiriniz. Baca çekişinin iyi olmasını sağlayınız. Çekişin olmadığı durumlarda şofbeninizi kullanmayınız.



Şofbeni 6m³'ten daha küçük hacimlere ve 2.5 m² den daha küçük alanlara monte ettirmeyiniz.



Şofbeninizin kurulu bulunduğu alana sürekli temiz hava girmesine özen gösteriniz. Güvenlik açısından şofbeninizi mutfığa monte ettiriniz.



Mutlaka 300 mmSS basınçlı dedantör kullanınız.



Hortum bağlantı uçlarını kelepçe ile sıkınız. Tel vb. gibi hortumu zedeleyebilecek malzemeler kullanmayınız.



Şofbeninizi kesinlikle banyoya monte ettirmeyiniz.



Şofbeninizi fırın, ocak, radyatör, soba gibi ısıtıcıların yanına ve donma tehlikesi bulunan yerlere monte etmeyiniz.



Tüpü asla yatırarak ya da ters çevirerek kullanmayınız.



Darbeli, çökmüş, şişmiş, korsan tüp kullanmayınız. Tüpünüz gaz kaçırsa, ağzına ıslak bez koyunuz ve ateşten her şekilde uzak tutunuz. TSE belgeli tüp kullanınız.



Tüpü direkt alevden koruyunuz. Gaz kaçağı kontrolünü alevle yapmayınız. Hortumu sıcaktan ve alevden koruyunuz. Kontrolü sabun köpüğü veya özel sıvı ile yapınız.



Tüpünüzün hortum uzunluğu 125 cm'den uzun olmamalıdır.



Şofbeninizin, kullanacağınız gaza (doğalgaza veya tüpgaza) ayarlı olmasına dikkat ediniz. Gerekirse Yetkili Servisi'nize uygun gaza dönüşüm işlemi yaptırınız.



Şofbeniniz, baca çekiş emniyetini sağlamak amacıyla bir baca sensörüyle donatılmıştır. Baca çekişinizin yetersiz olması halinde sensör, şofbeninizin çalışmasını engelleyecektir. Şofbeniniz çalışırken pilot ve brülörü kendiliğinden sönüyor ise bu, bacanın çekiş yetersizliği nedeniyle, baca sensörünün devreye girip şofbeninizi söndürdüğünü gösterir. Bu durumda, "Servis çağırmadan önce yapılması gerekenler" bölümünü dikkatlice okuyunuz.

Problem çözülmiyorsa Yetkili Servisi'nizi çağırınız.

Baca sensörü, kendi sağlığınıza açısından şofbeninizin en önemli parçasıdır. Servis çağırmadan önce yapacağınız kontrollerde, baca sensörüne ve bağlantı kablolarına kesinlikle dokunmayınız!



Doğalgaza bağlantı yaptırmadan önce ilgili gaz dağıtım şirketinin istekleri doğrultusunda Doğal Gaz Tesisat Projesi hazırlatılmalı ve onaylatılmalıdır.



İlk montaj ve tüp değiştirmelerden sonra, pilot geç tutuşacağı için, hemen Yetkili Servis çağırmayınız.



Şofbeninizde gaz kaçağı hissederseniz; Öncelikle gaz vanasını veya tüp dedantörünü kapatınız. Elektrik düğmelerini (ampul, elektrikli cihaz vb.) açıp kapamayınız. Alev veya kıvılcım çıkarabilecek (kibrit, çakmak vb.) hiçbir işlem yapmayınız. Pencereyi açarak ortamı havalandırınız. Gaz Şirketinin yetkilisini veya Yetkili Servisi'nizi arayınız.

Şofbenin ilk montajı bedelsiz olarak Yetkili Servislerce yapılacaktır.

Bu kılavuzu montajdan sonra da muhafaza ediniz.

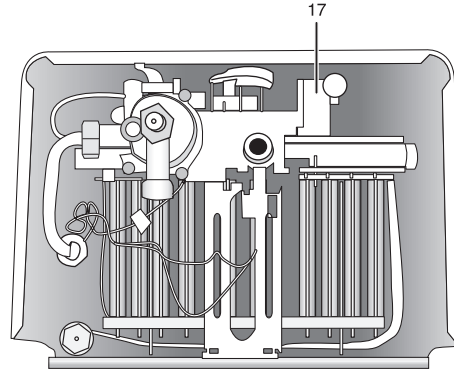
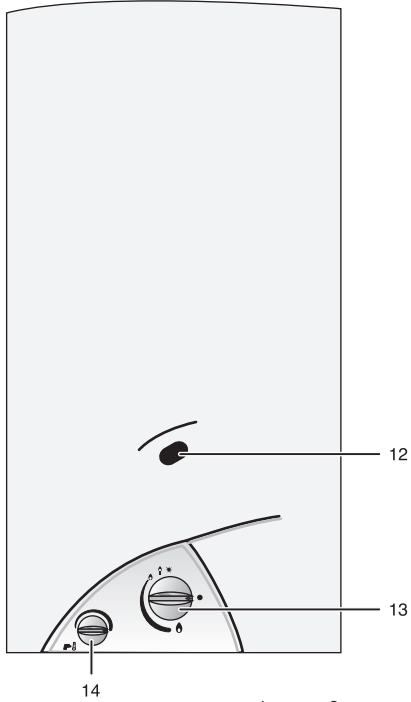
Bu kılavuzda belirtilenlerin dışında şofbeninizin hiçbir parçasına veya ayarına kesinlikle dokunmayınız.



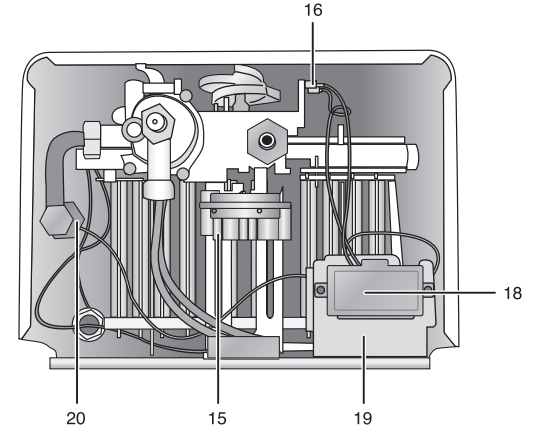
Tüpgaz havadan ağır bir gaz olduğu için yer seviyesinin altında kalan evlerde tüpgaz (LPG) kullanmayınız. Ancak evin en az bir duvarı yer seviyesinde ise tüpgaz kullanılabilir.



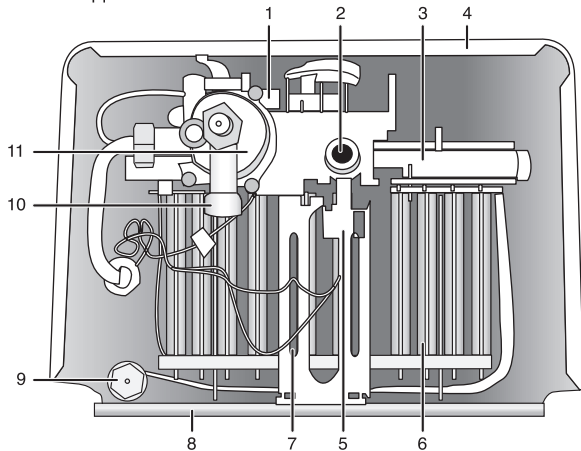
2. Bölüm / Şofbeninizin teknik özellikleri:



SE



SEI



B, S

1. Piezo çakmak (B, S)
2. Gaz hortumu bağlantı ağızı
3. Kollektör
4. Şofben gövde sacı
5. Magnet bobin (B, S, SE)
6. Brülör
7. Gaz armatürü tutma sacı
8. Arka duvar sacı
9. Bağlantı ağızı (sıcak su çıkışı)
10. Bağlantı ağızı (soğuk su girişi)
11. Su armatürü
12. Pilot alevi gözetleme deliği
13. Gaz kumanda düğmesi
14. Su selektörü düğmesi (S, SE, SEI)
15. TBK ünitesi (SEI)
16. Mikroswitch (SEI)
17. Pili çakmak (SE)
18. Pil kutusu (SEI)
19. Ateşleme kartı (SEI)
20. Akış sensörü (SEI)

Teknik özellikleri

	Model ismi	C-275 S/SE/SEI	C-275 B
Nominal Isıl Gücü	kW (kcal/min)	18.48 (275)	18.48 (275)
Nominal Isıl Yük (H _i)	kW (kcal/min)	22 (325)	22 (325)
Verim	%	84	84
Gaz Giriş Basıncı			
Doğalgaz (G20)	mbar (kPa)	13 (1.3)	13 (1.3)
Doğalgaz (G20)	mbar (kPa)	20 (2.0)	20 (2.0)
LPG (G30)	mbar (kPa)	30 (3.0)	30 (3.0)
Gaz Tüketimi (15°C-1013 mbar-kuru halde H _{uB} 'ye istinad ettirilmiş olarak)			
Doğalgaz (H _{uB} = 8.250 kcal/m ³)	m ³ /saat	2.3	2.3
LPG (H _{uB} = 11.000 kcal/kg)	m ³ /saat	1.5	1.5
Orantı Kontrol düğmesi tam solda (Tam açık) - S, SE ve SEI modeller için			
Azami Su Debisi	lt/dak	11	
Asgari Su Basıncı	bar (kPa)	0.5 (50)	
Orantı Kontrol düğmesi tam sağda (Tam kapalı) - S, SE ve SEI modeller için			
Azami Su Debisi	lt/dak	2.7	
Asgari Su Basıncı	bar (kPa)	0.1 (10)	
B modeller için			
Azami Su Debisi	lt/dak		4 - 11
Asgari Su Basıncı	bar (kPa)		0.1 (10)
Azami Su Basıncı	bar	10	10
Atık Gaz Tahliye Borusu Çapı	mm	110	110
Su Giriş ve Çıkışı	"	R3/4", R1/2"	R3/4", R1/2"
Ebatlar (Ambalajlı)	mm	625x361x270	625x361x270
Ebatlar (Ambalajsız)	mm	575x310x220	575x310x220
Ağırlık (Ambalajlı)	kg	11.8	11.8
Ağırlık (Ambalajsız)	kg	10.3	10.3

Ürünün üzerinde bulunan işaretlemelerde veya ürünle birlikte verilen diğer baskılı dökümanlarda beyan edilen değerler, ilgili standartlara göre laboratuvar ortamında elde edilen değerlerdir. Bu değerler, ürünün kullanım ve ortam şartlarına göre değişebilir.

Kullanım Ömrü: 15 yıldır. (Ürünün fonksiyonunu yerine getirebilmesi için gerekli yedek parça bulundurma süresi)

Şofbeninizin üstün özellikleri

Saniyede sıcak su: Şofbeniniz gün boyu ihtiyaç duyduğunuz sıcak suyu en yüksek verimle ısıtma olanağı sağlar.

Gaz ayarı: Güç regülasyonu, yani sıcaklık kontrolü, gaz kumanda düğmesinin en kısık ve tamgaz konumları arasında döndürülmesiyle sağlanabilir. Bu düğme ile gaz, dolayısıyla alev kısılıp açılabilir.

Magnet ventil: Pilot alevi + termoeleman + magnet ventil grubu ile gerçekleştirilmiş ideal gaz emniyet sistemi mevcuttur. Herhangi bir nedenle pilot alevi söndüğünde gaz geçişi kapanmaktadır.

Oksijen duyarlı sistem: Şofbenin bulunduğu ortamdaki oksijen seviyesi tehlike sınırlarına düşmeden, gaz girişini keserek emniyeti sağlar.

Baca sensörü (Baca gazı denetimi): Bacanızın çekişinin yetersiz olması halinde baca sensörü, şofbeninizin çalışmasını engelleyerek emniyeti sağlar.

Kullanım kolaylığı: Şofbeniniz, duş, bulaşık, çamaşır, küvet doldurma, traş suyu, el yıkama, sıcak su bağlantısı olan kullanım sahaları için pratik, ekonomik ve modern bir cihazdır.

Üstün kalite, uzun ömür: Şofbeniniz, modern teknoloji ile Türkiye ve Avrupa standartlarına uygun olarak üretilmektedir. Bu nedenle üstün kaliteli ve uzun ömürlüdür.

Garanti ve servis güvencesi: Şofbeninize üç yıl garanti hizmeti sunulmaktadır. Ayrıca Türkiye'nin dört bir yanına yayılmış uzman DemirDöküm servis örgütü her an hizmetinizdedir.

Minimum boyut, maksimum konfor: Şofbeniniz, küçük boyutlarına rağmen büyük sıcak su konforu sağlayabilmektedir.

(* Elektronik ateşleme: Şofbeninizi çalıştırırken piezo çakmak yerine pil vasıtasıyla otomatik ateşleme sağlar.

() Tam otomatik elektronik ateşleme:** Kalıcı pilot alevi olmayan ateşleme sistemidir.

() TBK ünitesi, reed sensor ve elektronik kart:** Sıcak su musluğu açıldığında ateşlemenin otomatik olarak yapılmasını ve şofbenin çalışmasını sağlayan sistemlerdir.

(* SE modelinde bulunmaktadır.

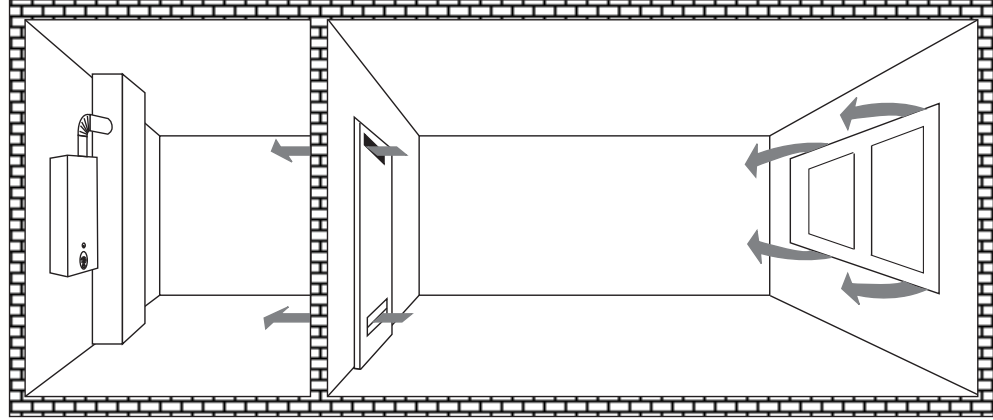
(**) SEI modelinde bulunmaktadır.



3. Bölüm/ Ön hazırlık ve montaj:

Şofbeninizin yerleştirilmesi

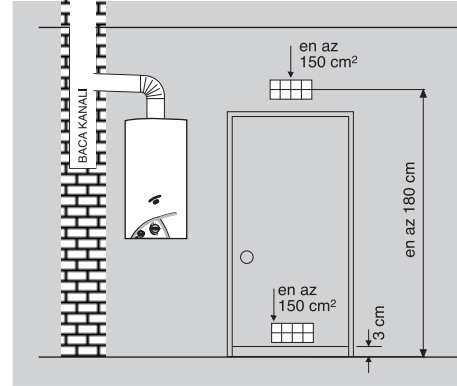
- Şofbenler banyoya monte edilmemelidir. (Gaz Dağıtım Şirketleri, banyoya montaj edilmesine izin vermemektedirler). Tercihen mutfağa monte ettiriniz.
- Şofbeninizi yerleştireceğiniz ortamda asit buharı bulunmamalıdır.
- Şofbeninizin monte edileceği yer en az 6 m³ hacimli ve 2,5 m² alanında olmalıdır. Daha küçük hacimli yerlere şofben monte edilmemelidir.

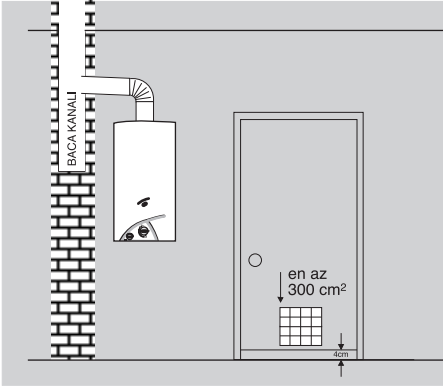


Şofbenin monte edildiği alan ve havalandırma delikleriyle irtibatlı olduğu bitişik alanın hacimlerinin toplamı en az 19 m³ olmalıdır.

Şofbeninizin monte edildiği hacim 19 m³'den küçük ise;

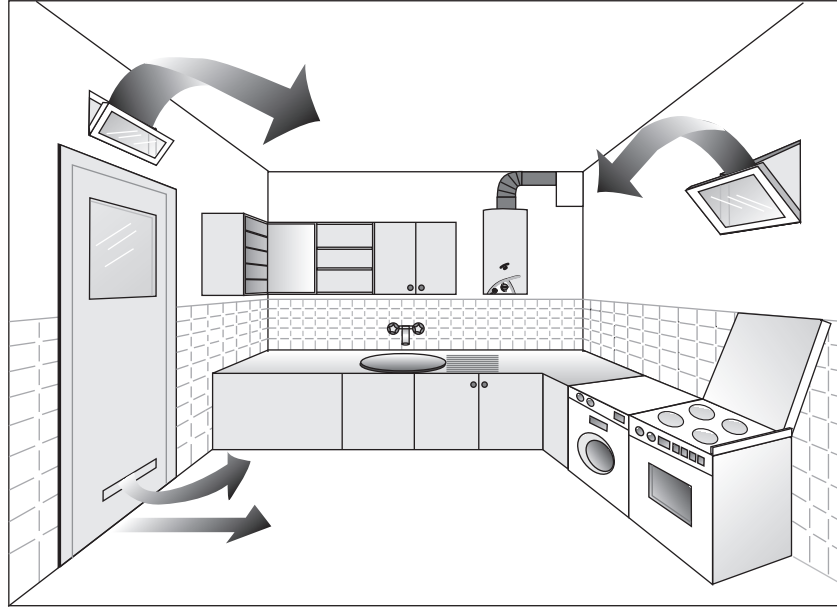
1. Kapının altına ve üstüne, herbiri en az 150 cm²'lik 2 adet havalandırma deliği açınız. Veya;
2. Üst havalandırma deliğine ilave olarak kapı altını net 3 cm kesiniz. Kesim işleminde (Halı, mermer vs. yükseklikleri gözönüne alınarak yapılmalıdır.)





Şofbeninizin monte edildiği yerin hacmi 19 m³'den büyük ise;

1. Kapının altına ve üstüne, herbiri en az 150 cm²'lik 2 adet havalandırma deliği açınız. Veya sadece kapı altına en az 300 cm²'lik 1 adet havalandırma deliği açınız. Veya;
2. Kapının altı en az, bu kesiti sağlayacak şekilde (70 cm genişliğindeki kapılar için yaklaşık 4 cm) kesilmelidir. Halı, mermer vs. yükseklikleri dikkate alarak net 4 cm yükseklikte kesiniz.



Şofbeninizin bulunduğu ortamın havalandırılması

- Şofben çok iyi havalandırılan bir yere monte edilmeli ve şofbenin bulunduğu yere sürekli temiz hava girmelidir.

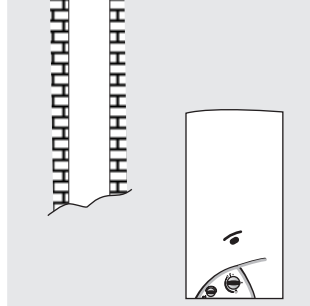
Şofbeninizin baca bağlantısının yapılması

- Şofbenin sağlık açısından emniyetli ve verimli çalışması için

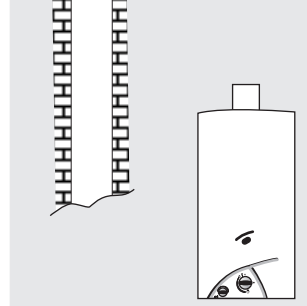
yanmış gazların bir baca ile dışarı atılması gerekmektedir.

- Kullanmadan önce şofbeni mutlaka yeterli çekişi olan bir bacaya bağlayınız. Baca bağlantısı olmayan şofbeni kesinlikle kullanmayınız.
- Şofbeninizin borusunu pencereden veya duvardaki bir delikten dışarı ya da binanın aydınlık boşluğuna bağlamayınız.

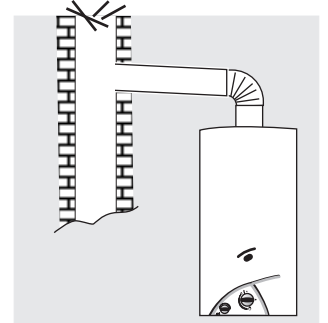
DİKKAT !
Şofbenin bacaya
bağlanmasında
yapılmaması
gereken yanlışlar



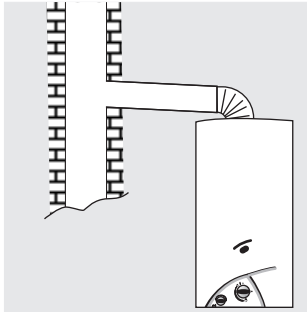
Yanlış
Şofben bacaya
bağlanmamış.



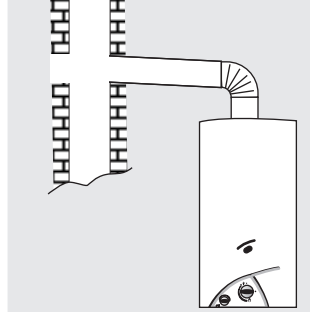
Yanlış
Şofben bacaya bağlanmamış,
üzerine boru oturtulmuş.



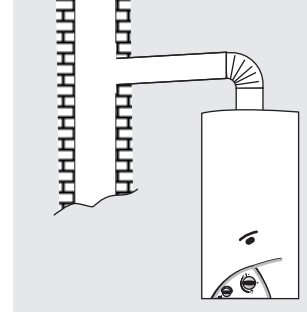
Yanlış
Herhangi bir nedenle
baca tıkanmış.



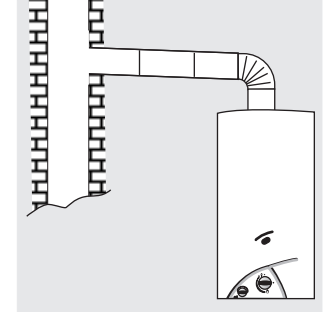
Yanlış
Uzunluğu en az 33 cm olması
gereken dikey boru mevcut
değil.



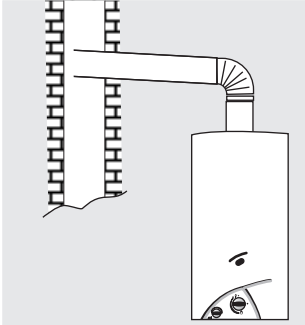
Yanlış
Bacaya bağlantı yapılan yerin
karşısında açıklık mevcut.



Yanlış
Yatay boru eğimi aşağıya
doğru verilmiş.

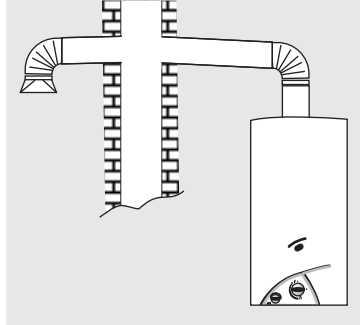


Yanlış
Yataydaki boru uzunluğu
2 m'den fazla.



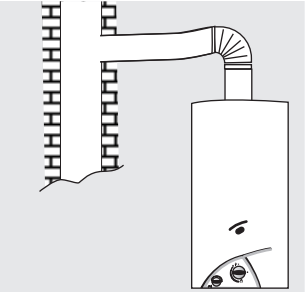
Yanlış

Borunun ucu karşı duvara yaklaştırılmış.



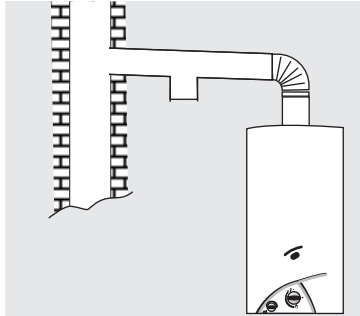
Yanlış

İki cihaz karşılıklı olarak aynı eksende bacaya bağlanmış.



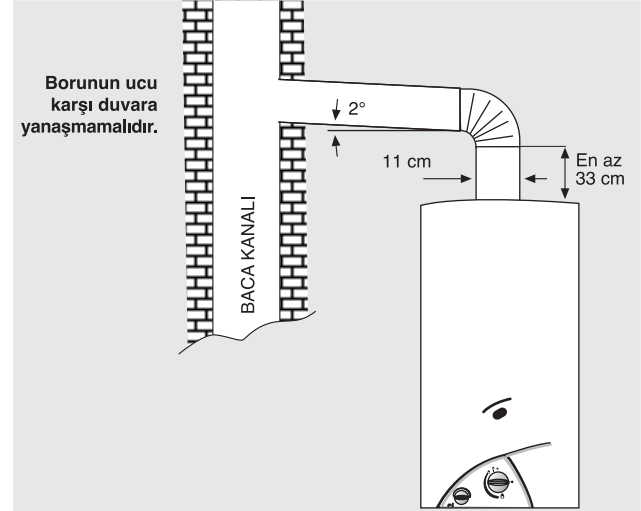
Yanlış

Kullanılan fleksibil boru ekseninde çekilmemiş. Ve aşağı yöne (ters) eğim verilmiş.



Yanlış

İki cihazın baca bağlantısı ortak yapılmış.

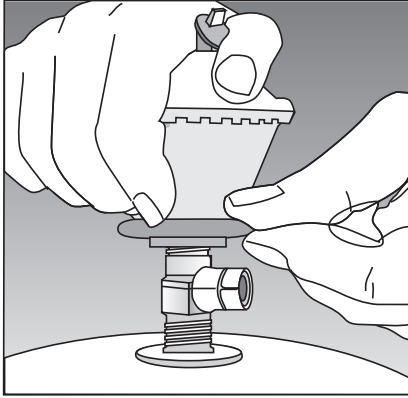


Doğru

- En kısa yoldan bacaya bağlayınız.
- Hafif bir eğimle yükselerek bağlanmalıdır.
- Çapı 11 cm olmalıdır.
- Yatayda boru uzunluğunun LPG (tüpgaz) için 2m.'den fazla olmamalıdır.
- Doğalgaz ile kullanılanlar için, yatay boru uzunluğu yerel gaz dağıtım şirketine sorulmalıdır.
- Şofbeninizden çıkan boru ilk kıvrıma kadar en az 33 cm olmalıdır.

Şofbeninizin gaz bağlantısı

- Şofbeniniz üretim sırasında tüpgaza (LPG) veya doğalgaza ayarlı olarak üretilmiştir.
 - Şofbeninizi kullanacağınız gazın (doğalgaza, veya tüpgaza) ayarlı olup olmadığına dikkat ediniz.
 - Şofbeninizin hangi gaza ayarlı olduğu, şofben üzerinde ve ambalaj üzerinde yazılıdır. Başka gazla kullanmak için sadece Yetkili Servis'inize başvurunuz. Servisiniz parça değiştirecek ve gaz ayarı yapacaktır. (Bu işlem ücretlidir.)
- Dikkat! Bu kılavuz ile birlikte listesi verilen Yetkili Servislerimiz dışında hiç kimse şofbeninize müdahale etmemelidir.**



1. Tüpgaz (LPG) bağlantısı

- Şofbeninizin tüpgaza ayarlı olmasına dikkat ediniz.
- Kesinlikle 300 mmSS basınçlı, en az 0,9 kg/saat debili TSE belgeli dedantör kullanılmalıdır. Basıncı ayarlanabilen dedantör veya 500 mmSS basınçlı dedantör kesinlikle kullanmayınız.
- Hortum uzunluğu 125 cm veya daha kısa olmalıdır. Hortum ucu bağlantılarını mutlaka kelepçe ile sıkınız. (Bu esnada dedantör kapalı olmalıdır.) Hortum TSE Belgeli olmalıdır. Eski hortum kullanmayınız.
- Dikkat! Hortum bağlantısını tel ve benzeri keskin malzemelerle sıkarak yapmayınız. Aksi takdirde hortumu zedeleyerek gaz sızıntısına neden olabilirsiniz.
- 125 cm'den uzun mesafeler için bakır boru tesisatı çekiniz.
- Tüpü soğuk ortama koymayınız.
- Tüpü ateşle veya elektrikli cihazlarla ısıtmayınız.

2. Doğal Gaz bağlantısı

Şofbeninizin, Doğalgaz bağlantısı ve montajı yapılmadan önce, mutlaka mevcut standartların ve Yerel Gaz Dağıtım Otoritelerinin istekleri doğrultusunda, Doğalgaz Tesisat Projesi hazırlatılmalı ve onaylatılmalıdır.

Dikkat! Şofbeninizin doğalgaza ayarlı olmasına dikkat ediniz.

Şofbeninizi banyoya, duşa veya küveti olan vb. yerlere kesinlikle monte ettirmeyiniz.

Gaz sızdırmazlık kontrolü

Dikkat! Gaz kapağı kontrolleri sabun köpüğüyle veya özel sıvısı ile yapılmalıdır. Asla kibrit veya başka bir alevle kontrol yapmayınız.

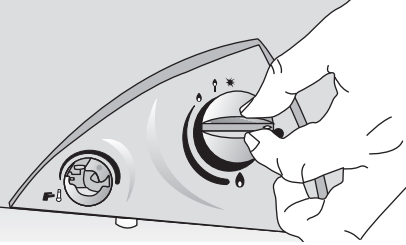
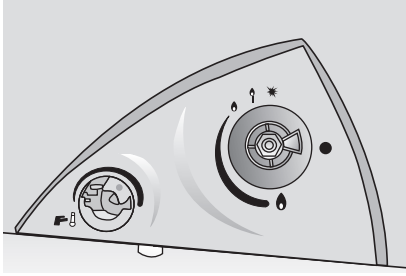
Gaz kumanda düğmesi kapalı konumdayken dedantörü açarak sabun köpüğüyle gaz hortumunun her iki ucunu ve dedantörün tüpe bağlantısını kontrol ediniz. Gaz kaçağı varsa gideriniz. Dedantörü tekrar kapatınız. Dikkat! Şofbenin doğalgaza dönüştürülmesi halinde de aynı şekilde sabun köpüğüyle gaz bağlantılarında kaçak kontrolü yapılmalıdır.

Gaz kaçağı hissederseniz

- Gaz vanasını veya dedantörü kapatınız.
- Elektrik düğmelerini (ampul, elektrikli cihaz vb.) açıp kapamayınız.
- Alev veya kıvılcım çıkarabilecek (çakmak, kibrit vb.) malzemeleri kullanmayınız.
- Karşılıklı pencereler açarak, ortamı havalandırınız.
- Gaz Şirketinizin yetkilisini veya Yetkili Servisi'nizi arayınız.

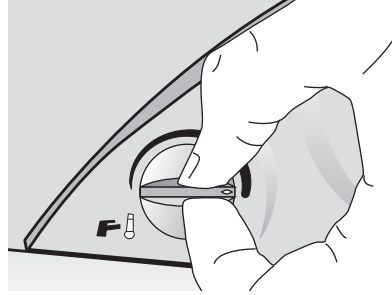


4. Bölüm/ Cihazınızın çalıştırılması:



Gaz kumanda düğmesi

Şofbeni açıp kapamak ve alev boyu ayarı yaparak su sıcaklığını değiştirmek için kullanınız.



Su selektör düğmesi

Su miktarını değiştirmek yolu ile sıcaklık kontrolü yapmakta kullanılır. Sola doğru (saat istikametinin tersi yönünde) çevirdiğinizde su miktarı artacak, buna karşın su sıcaklığı azalacaktır. Sağa doğru (saat istikameti yönünde) çevirdiğinizde ise su miktarı azalacak buna karşın su sıcaklığı artacaktır.

Şofbeninizi daha önce belirtilen talimatlara uygun olarak monte ettikten sonra rahatça ve güvenle çalıştırabilirsiniz. Bunun için aşağıdaki şekilde hareket ediniz. Dedantör veya doğalgaz vanası ile şofben tesisatı üzerindeki soğuk su giriş vanasını açınız. Bu sırada sıcak su musluğu kapalı olmalı ve şofbenden su geçmemelidir.

- Şofbeninizi kullanırken, öncelikle ihtiyacınız olan su miktarına göre selektör düğmesinden su debisini ayarlayınız. Sonrasında ihtiyacınız olan su sıcaklığına göre gaz kumanda düğmesinden gerekli gaz miktarına ayarlayınız. Böylece gaz ve su tüketiminiz en aza inmiş olur.
- Gereksiz gaz tüketimini önlemek için kullanım haricinde şofbeninizin pilot alevini kapalı tutunuz. Yani gaz düğmesini kapalı konuma (off) getiriniz.
- Şofben sıcak su tesisatında boru izolasyonun sağlanmış olması enerji tasarrufu açısından faydalı olur.
- Entegre modülasyonlu gaz valfi sayesinde, oda ve istediğiniz konfor sıcaklığına bağlı olarak alev boyunu otomatik olarak ayarlar, gereksiz yakıt tüketimini engeller.

Şofbeninizin çalıştırılması (B, S ve SE modelleri için):

1. Gaz kumanda düğmesini bastırarak ve sola doğru (saat istikametinin tersi yönünde) çevirip çakmak "✱" konumuna getiriniz. Bu esnada çakmak sesini duyacak ve pilot alevinin yandığını göreceksiniz.

a. Pilot alevinin tutuşmaması durumunda düğmeyi çakmak "✱" konumunda basılı halde bir süre bekletip, serbest bırakınız. Düğmeyi basmadan sağa doğru (saat istikameti yönünde) çevirerek kapalı "●" konumuna getirdikten sonra yukarıdaki işlemleri tekrarlayınız.

(B ve S modelleri için)

b. Gaz kumanda düğmesini çakmak "✱" konumunda basılı halde beklettiğiniz sürece çakmak sürekli çakacaktır. (SE modelleri için)

2. Pilot alevi yandıktan sonra bastırmaya devam ederek "↑" konumuna getiriniz. "↑" konumunda 5-10 sn. kadar daha basılı tuttukten sonra serbest bırakınız. Eğer pilot alevi sönüyorsa düğmeyi bastırmadan kapalı konuma getirip yukarıdaki işlemleri tekrarlayınız.

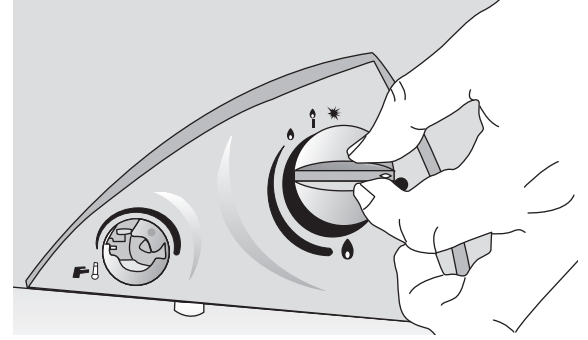
3. Gaz kumanda düğmesini pilot alevi "↑" konumunda tuttuğunuz sürece şofbeniniz işletmeye hazır olacak; fakat çalışmayacaktır.

4. Şofbeninizin çalışabilmesi için gaz kumanda düğmesini "▲", "●" sembollerinden birisi üzerine getiriniz. Bu işlemden sonra şofbeniniz çalışmaya hazırdır. Sıcak su musluğu açıldığında şofbeniniz çalışacaktır.



Not:

1. Pilot alevinin uzun süre tutuşmaması halinde endişelenmeyiniz. Özellikle ilk yakışta veya tüp değiştirilmesinden sonra gaz yolları hava ile dolu olacağından çakmak "✱" konumunda basılı halde bir müddet beklemeniz gerekecektir.

2. Kapalı konum haricindeki hiçbir konumda düğmeye tekrar basmayınız.



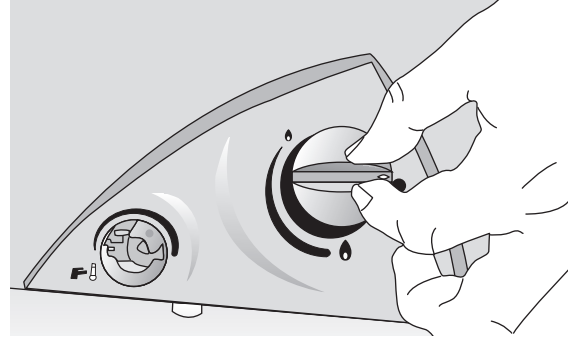
Şofbeninizin çalıştırılması (SEI modeli için):

1. Şofbeninizin çalışabilmesi için gaz kumanda düğmesini, “”, “” sembollerinden birisi üzerine getiriniz. Bu işlemden sonra şofbeniniz çalışmaya hazırdır. Sıcak su musluğu açıldığında şofbeniniz çalışacaktır.

2. Gaz kesilmesi, tüp bitmesi ya da pilin zayıflaması halinde şofbeniniz yaklaşık 45 saniye boyunca ateşlemeyi deneyecektir. Ateşlemenin başarısız olması halinde gaz yollarını kapatıp kendini emniyete alacaktır. Bu durumda önce sıcak su musluğunuzu kapatıp tekrar açınız.

Not:

Şofbeniniz **gaz kumanda düğmesi açıkken** sıcak su musluğunu açtığınız halde uzun bir müddet yanmazsa endişelenmeyiniz. Özellikle ilk yakışta veya tüp değiştirilmesinden sonra gaz yolları hava ile dolu olacağından şofbeniniz bir müddet ateşledikten sonra çalışacaktır.





5. Bölüm/ Cihazınızın bakımı:

Cihazınızın bakımını mutlaka Yetkili bir Demirdöküm Servisi'ne yaptırınız.

Kireçlenmeye karşı tedbirler

Bulduğunuz bölgedeki kullanma suyunuz sert ise zamanla kireçlenmeden doğan sıcak su debisinde ve sıcaklığında düşüş meydana gelir. Bu sorunu gidermek amacıyla, yılda bir kez cihazınızda oluşan kireçlenmenin, Yetkili bir Demirdöküm Servisi tarafından giderilmesi gerekmektedir.

Dış parçaların temizliği

Dış parçaların temizliği için sabunlu suya batırılmış ıslak bir bez yeterlidir.

Donmaya karşı tedbirler

Soğuk havalar esnasında, eğer cihazınız donmaya maruz kalacak bir yere monte edilmişse, cihazınızın içindeki su aşağıdaki şekilde boşaltılmalıdır.

1. Cihazınızın soğuk su giriş vanasını kapatınız.
2. Tüm sıcak su musluklarını açınız.
3. Soğuk su giriş flexible hortumunu uygun bir anahtarla sökerek, cihazınızın içindeki suyu boşaltınız.
4. Boşaltma işi tamamlandıktan sonra, sıcak su musluklarını kapatınız ve su giriş flexible hortumunu yerine takınız.



6. Bölüm / Yetkili Servis çağırmadan önce dikkat edilmesi gereken noktalar ve güvenlik uyarıları:



Pilot yanmıyor ise;

Tüp dedantörü veya doğalgaz vanası kapalı olabilir;

☛ Dedantörü veya gaz vanasını açınız.

Tüp bitmiş olabilir; ☛ Tüpü değiştiriniz (değiştirme işleminden sonra sabun köpüğü ile sızdırmazlık kontrolü yapınız, gaz kacağı varsa gideriniz ve tekrar kontrol ediniz).

Doğalgaz kesilmiş olabilir; ☛ Gaz dağıtım şirketini arayınız.

Gaz kumanda düğmesi kapalı konumda olabilir;

☛ Şofbeninizin çalıştırılması bölümünü okuyunuz.

Piezo çakmak pilotu tutuşturmuyor olabilir;

☛ Şofbeninizin özellikle ilk yakılışında veya gaz tüpünün değiştirilmesinden sonra gaz yolları havayla dolu olacağından pilot hemen tutuşmayabilir. Bu durumda:

B ve S modelleri için:

Pilottan gaz gelinceye kadar " ✱ " sembolü hizasında birkaç dakika basılı tutarak, işlemi tekrarlayınız. Buna rağmen piezo çakmak pilotu yakmıyorsa, pilotu kibritle yakmayı deneyiniz. Bu esnada sıcak su musluğunuzun kapalı olmasına dikkat ediniz. Pilot kibritle yanmıyorsa piezo çakmakta veya pilli çakmakta problem var demektir. SE modeli için pili değiştirdikten sonra tekrar deneyiniz.

SEI modeli için:

Pili değiştiriniz ve sıcak su musluğunuzu yeniden açınız. Hala sorun çözülmediyse Yetkili Servis'inizi arayınız.



Pilot sönüyor ise (B, S ve SE modelleri için); Gaz kumanda düğmesi " ↑ " konumunda yeterli süre bekletilmiyor olabilir;

☛ Pilot alevi yanıyor ancak düğmeyi bıraktığınızda sönüyorsa, pilot alevi yanıyorken düğmeyi " ↑ " konumunda basılı halde daha uzun süre beklettikten sonra bırakınız. Hala sorun çözülmediyse Yetkili Servis'inizi arayınız.



Şofben çalışırken pilot brülörü ile birlikte kendiliğinden sönüyor ise;

LPG dedantör basıncı yüksek olabilir; ☛ LPG kullanılması halinde gaz tüpü dedantörünüzün basıncı mutlaka 300 mmSS (30 mbar) olmalıdır. Farklı ise değiştiriniz.

Doğalgaz şebeke basıncı yüksek olabilir;

☛ Doğalgaz kullanımında şofbene gelen gaz basıncı 200 mmSS (20 mbar) olmalıdır. Gaz dağıtım şirketini arayınız.

Şofbeninizin baca bağlantısı uygun olmayabilir veya baca çekişi yeterli olmayabilir; ☛ Uygun baca bağlantısı yapınız.

Şofbeninizin bulunduğu alan havalandırması yeterli olmayabilir; ☛ Uygun havalandırma sağlayınız.

Şofbeninizin bulunduğu yer şofbeninizi monte etmeye uygun olmayabilir; ☛ Uygun olmayan büyüklükteki yerlere şofben monte ettirmeyiniz.



Şofben yanmıyor ise;

Su debisi yeterli olmayabilir; ☛ Bu durumda sıcak su musluğu sonuna kadar açık değil ise açınız ve gerekiyorsa sıcaklık ayar düğmesini (S, SE ve SEI modelleri için) sağa (saat ibresi yönünde) çeviriniz. Hala şofbeniniz yanmıyor ise dereceli bir kap ile sıcak su musluğundan dakikada kaç litre su aktığını ölçünüz. Eğer 1 dakikada 3 litrelik kabı dolduramıyorsa, evdeki tesisat su basıncı düşük demektir. Tesisatınızı kontrol ettiriniz.

Yukarıdaki talimatlara uyulması halinde, şofbeniniz hala çalışmıyor ise Yetkili Servis'inizi çağırınız.



7. Bölüm / Müşteri İletişim Merkezi

Değerli Müşterimiz,

Sizlere iyi ürünler vermek kadar, iyi hizmet vermenin de önemine inanıyoruz. Bu nedenle ürünlerimizle ilgili her türlü hizmet ihtiyacınızda;

- **Müşteri İletişim Merkezimizin 444 1 833** numaralı telefonunu arayarak,
- Gerekli ise yetkili servislerimize başvurarak,
- www.demirdokum.com.tr internet sitemizi ziyaret ederek, bilgi alabileceğinizi ve şirketimi ze ulaşabileceğinizi bilgilerinize sunarız.

Uyulması Gereken Öneri ve Bilgiler:

- 1- Ürününüzü aldığınızda Garanti Belgesini Yetkili Satıcınıza onaylattırınız.
- 2- Ürününüzü montaj ve kullama kılavuzu esaslarına göre kullanınız.
- 3- Servise ihtiyacınız olduğunda **Müşteri İletişim Merkezimiz için 444 1 833** numaralı telefonu arayınız.
- 4- Hizmet için gelen görevli kişiye **DEMİRDÖKÜM** tarafından verilmiş kimlik kartını sorunuz.
- 5- Alınan hizmet sonrasında servis teknisyeninizden aldığınız **“HİZMET BELGESİNİ”** saklayınız. Alacağınız Hizmet Belgesi, ileride cihazınızda meydana gelebilecek herhangi bir sorunda size yarar sağlayacaktır.
- 6- Sanayi Bakanlığınca belirlenen, ürün kullanım ömrü 15 yıldır.

GASTEC tarafından test edilmiş ve sertifikalandırılmıştır.
CE 0694 PIN NO: 0694B04118



DemirDöküm

Tel: +90 (228) 314 55 00
Fax: +90 (228) 314 55 20
E-mail: info@demirdokum.com.tr
Adres:
Türk DemirDöküm Fabrikaları A.Ş.
Bozüyük Tesisleri
4 Eylül Mahallesi
İsmet İnönü Cad. No: 245
11300 Bozüyük-Bilecik
TÜRKİYE

GASTEC

Tel: +39 (0) 438 411755
Fax: +39 (0) 438 22428
E-mail: gastec@gastec.it
Adres:
GASTEC Italia Spa.
Treviso 32/34
31020 San Vendemiano (TV)
Italia

Garanti ile İlgili Olarak MÜŞTERİNİN DİKKAT ETMESİ GEREKEN HUSUSLAR

DemirDöküm tarafından verilen bu garanti, mamulün normalin dışında kullanılmasından doğacak arızaların giderilmesini kapsamadığı gibi, aşağıdaki durumlar da garanti dışıdır :

1. Sicil Etiketi ve Garanti Belgesinin tahrif edilmesi,
2. Mamulün Kullanma Klavuzunda yer alan hususlara aykırı ve amaç dışı kullanılmasından meydana gelen hasar ve arızalar,
3. Hatalı tip seçiminden kaynaklanan hasar ve arızalar,
4. Yetkili Servislerimiz dışında kişiler tarafından yapılan bakım ve onarımlar nedeni ile oluşan hasar ve arızalar,
5. Malın tesliminden sonra nakliye, boşaltma, yükleme, depolama, harici fiziki (Çarpma, çizme, kırma) ve kimyevi etkenlerle meydana gelen hasar ve arızalar,
6. Yangın ve yıldırım düşmesi ile meydana gelen hasar ve arızalar,
7. Hatalı yakıt kullanılması ve yakıt özelliklerinden doğan hasar ve arızalar,
8. Voltaj düşüklüğü veya fazlalığı; topraksız priz kullanılması; hatalı elektrik tesisatından meydana gelen hasar ve arızalar,

Yukarıda belirtilen arızaların giderilmesi, ücret karşılığında yapılır.

Garanti, bu belgenin diğer yüzünde belirtilen süre içinde ve yalnızca mamulde meydana gelecek arızalar için geçerlidir.

Değerli Müşterimiz,

Sizlere iyi ürünler vermek kadar, iyi hizmet vermenin de önemine inanıyoruz. Bu nedenle ürünlerimizle ilgili her türlü hizmet ihtiyacınızda;

- **Müşteri İletişim Merkezimizin 444 1 833** numaralı telefonunu arayarak,
- Gerekli ise yetkili servislerimize başvurarak,
- www.demirdokum.com.tr internet sitemizi ziyaret ederek, bilgi alabileceğinizi ve şirketimize ulaşabileceğinizi bilgilerinize sunarız.

Uyulması Gereken Öneri ve Bilgiler:

- 1- Ürününüzü aldığınızda Garanti Belgesini Yetkili Satıcınıza onaylattırınız.
- 2- Ürününüzü montaj ve kullama kılavuzu esaslarına göre kullanınız.
- 3- Servise ihtiyacınız olduğunda **Müşteri İletişim Merkezimiz için 444 1 833** numaralı telefonu arayınız.
- 4- Hizmet için gelen görevli kişiye **DEMIRDÖKÜM** tarafından verilmiş kimlik kartını sorunuz.
- 5- Alınan hizmet sonrasında servis teknisyeninizden aldığınız "**HİZMET BELGESİNİ**" saklayınız. Alacağınız Hizmet Belgesi, ileride cihazınızda meydana gelebilecek herhangi bir sorunda size yarar sağlayacaktır.
- 6- Sanayi Bakanlığınca belirlenen, ürün kullanım ömrü 15 yıldır.

DemirDöküm

Ş O F B E N

Garanti Belgesi

DEMİRDÖKÜM Şofben'in, kullanma kılavuzunda gösterildiği şekilde kullanılması ve DEMİRDÖKÜM'ün yetkili kıldığı Servis elemanları dışındaki şahıslar tarafından bakım, onarım veya başka bir nedenle müdahale edilmemiş olması şartıyla, bütün parçaları dahil olmak üzere tamamı malzeme, işçilik ve üretim hatalarına karşı ürünün teslim tarihinden itibaren

3 (ÜÇ) YIL SÜRE İLE GARANTİ EDİLMİŞTİR.

Garanti kapsamı içinde gerek malzeme ve işçilik gerekse montaj hatalarından dolayı arızalanması halinde yapılan işlemler için işçilik masrafı, değiştirilen parça bedeli ya da başka bir ad altında hiçbir ücret talep edilmeyecektir. Garanti süresi içinde yapılacak onarımlarda geçen süre, garanti süresine ilave edilir. Tamir süresi en fazla 30 iş günüdür. Bu süre mamulün Yetkili Servis atölyelerimize, Yetkili Servis atölyelerimizin bulunmaması durumunda Yetkili Satıcılarımızla ve Firmamıza bildirildiği tarihten itibaren başlar. Ürünün arızasının 15 iş günü içerisinde giderilememesi halinde DemirDöküm ürünün tamiri tamamlanıncaya kadar, benzer özelliklere sahip başka bir ürünü, müşterinin kullanımına tahsis edecektir.

Arızanın giderilmesi konusunda uygulanacak teknik yöntemlerin tespiti ile değiştirilecek parçaların saptanması tamamen firmamıza aittir. Arızanın giderilmesi ürünün bulunduğu yerde veya Yetkili Servis atölyelerinde yapılabilir. Müşterimizin buna onayı şarttır.

Ancak;

-Ürünün teslim tarihinden itibaren garanti süresi içinde kalmak kaydıyla bir yıl içerisinde, aynı arızayı ikiden fazla tekrarlaması veya farklı arızaların dörtten fazla ortaya çıkması veya belirlenen garanti süresi içerisinde farklı arızaların toplamının altıdan fazla olmasıyla üründen yararlanamamanın süreklilik kazanması,

-Tamiri için gereken azami sürenin aşılması

-Yetkili Servis atölyelerince; mevcut olmaması halinde sırasıyla Yetkili Satıcımız, Bölge temsilciliğimizden birisinin bölgeye en yakın servis yetkilisi ile birlikte veya firmamız yetkilisince düzenlenecek raporla arızanın tamininin mümkün bulunmadığının belirlenmesi durumunda, ücretsiz olarak değiştirme işlemi yapılacaktır.

Garanti belgesi ile ilgili olarak çıkabilecek sorunlar için Sanayi ve Ticaret Bakanlığı, Tüketicinin ve Rekabetin Korunması Genel Müdürlüğü'ne başvurulabilir. Bu Garanti Belgesi'nin kullanılmasına 4077 sayılı Tüketicinin Korunması Hakkında Kanun ile bu Kanun'a dayanılarak yürürlüğe konulan Garanti Belgesi Uygulama Esaslarına Dair Tebliğ uyarınca, T.C. Sanayi ve Ticaret Bakanlığı, Tüketicinin ve Rekabetin Korunması Genel Müdürlüğü tarafından izin verilmiştir.

Türk Demir Döküm Fabrikaları A.Ş.

Model :

Seri No :

İmalat tarihi :

Genel Müdür

Genel Md. Yrd.



Teslim Tarihi, yeri :

Fatura tarihi, No :

Satıcı Firma Ünvanı :

Adres :

Tel-telefax :

Satıcı Firma (Kaşe ve İmza) :

Bu belge, Sanayi ve Ticaret Bakanlığı'nın 65400 no'lu ve 04.02.2009 izin tarihli belgesine göre düzenlenmiştir.