



DD DemirDöküm

T 410 F

**Montaj ve
K L İ M A kullanma
kılavuzu**

Değerli DemirDöküm Dostu,

Modern tesislerde DemirDöküm'ün titiz çalışması sonucu üretilen bu ürününüzün size en iyi verimi sunmasını istiyoruz. Bunun için, bu kılavuzun tamamını ürününüzü kullanmadan önce dikkatle okumanızı ve bir başvuru kaynağı olarak saklamanızı rica ederiz.

DD DemirDöküm

İ Ç İ N D E K İ L E R

1. Genel	3
1.1 Genel uyarılar	3
2. Kullanıcı İçin Bilgiler	4
2.1 Klima aksamı	4
2.2 Uzaktan kumanda	5
2.2.1 Uzaktan kumanda tuşları	5
2.2.2 Ekran göstergeleri	5
2.3 İç ünite göstergesi	6
2.4 İç ünite kontrol paneli	7
2.5 Teknik veriler	10
3. Çalışma Modları	11
3.1 AUTO Modu	11
3.2 COOL Modu	11
3.3 DRY Modu	11
3.4 FAN Modu	11
3.5 HEAT Modu	11
3.6 Hava kanatlarının yönünün ayarlanması	12
3.6.1 Dikey hava akışı	12
3.6.2 Yatay hava akışı	12
3.7 Özel fonksiyon seçimi	12
3.7.1 SLEEP fonksiyonu	12
3.7.2 TIMER ON/OFF fonksiyonu	12
4. Çalışma Tüyoları	13
5. Bakım ve Temizlik	14
6. Sorun Giderme İpuçları	16
7. İletişim Bilgileri	18

1. Genel

1.1 Genel uyarılar

**220
Volt**

Şebeke geriliminin 220 Volt olduğundan emin olunuz. Gerekirse regülatör kullanınız.



Elektrik tesisatınızın uygun olduğundan emin olunuz. Klimanızı bağlayacağınız hattın mutlaka topraklanmış olması gerekmektedir.



Topraklama tesisatını ehliyetli bir elektrikçiye yaptırmayı ihmal etmeyiniz. Topraklama yapılmadan kullanım halinde, ortaya çıkabilecek kullanım zararından firmamız sorumlu olmayacaktır.



Klimanızı kullanıma hazır duruma getirmek için DemirDöküm Yetkili Servisi'ni çağırınız.



Klimanızın elektrik fişini kablosundan tutarak çıkarmayınız. Kabloda olabilecek herhangi bir hasarda, elektrik çarpabilir.



Klimanızın üzerindeki düğmeleri ıslak elle kullanmayınız.



Hava filtresini çıkarırken metal parçalara dokunmayınız. Bu sizin yaralanmanıza neden olabilir.



Klimaya doğru yanıcı spreyleyler sıkmayınız.



Klimanızı, bulunduğunuz mekanı soğutmak dışında (elbiseleri kurutmak, gıdaları muhafaza etmek, hayvanları yaşatmak, bitki yetiştirmek gibi) bir amaçla kullanmayınız.



Klimanız çalışırken iç ve dış ortamlardaki hava giriş ve çıkış menfezlerine elinizi veya başka bir cismi sokmayınız. İç kısımda bulunan dönen fanlar ağır yaralanmalara neden olabilir.



Klimanızın yakınında ısıtıcı cihazlar kullanmayınız. Bu cihazlardan yayılabilecek aşırı ısı, klimanızın plastik parçalarında erimeye neden olabilir.



Hava akımının uzun süre doğrudan vücudunuza gelmemesine dikkat ediniz.



Klimanızın hava giriş ve çıkış menfezlerini tıkamayınız. Bu, klimanızın randımanının düşmesine ve düzensiz çalışmasına yol açar.



Klimanızı durdurduktan sonra tekrar çalıştırmak için 3 dakika bekleyiniz. Aksi takdirde tesisatınızın sigortası atabilir.

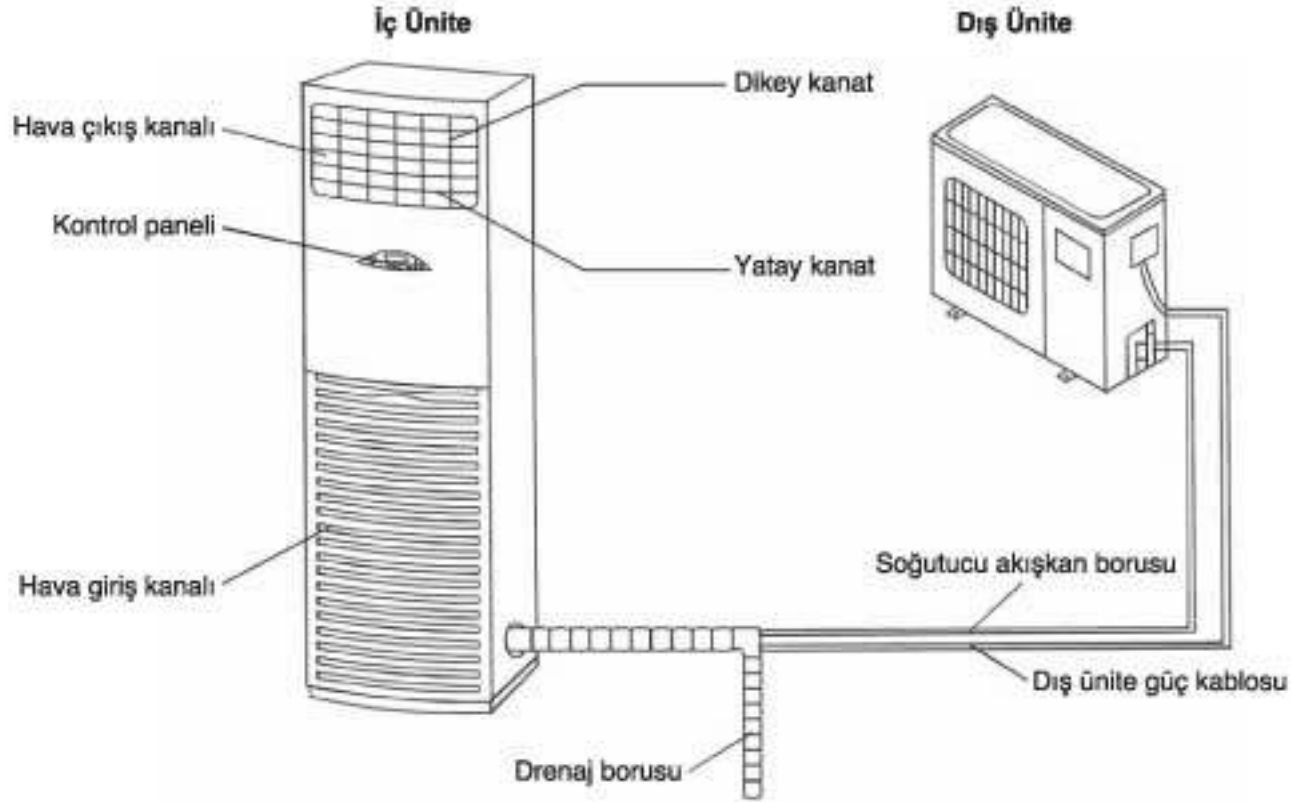


Dikkat!
Güvenlik önlemlerinin alınmasında herhangi bir hata yapılması son derecede tehlikeli sonuçlar doğurabilir. Bu önlemlere uyulmadığı takdirde firmamız hiçbir sorumluluk kabul etmeyecektir.

2. Kullanıcı İçin Bilgiler

2.1 Klima aksamı

Klima iç ve dış ünitelerden oluşur.



Hava çıkış kanalı
Kontrol paneli (LED)

Hava giriş kanalı

Drenaj borusu

Soğutucu akışkan borusu

İstediğiniz şartlardaki havayı almanızı sağlar.

Göstergeleri ve kontrol tuşlarını içerir.

Ortamdaki havanın alınıp temizlenmesini sağlar.

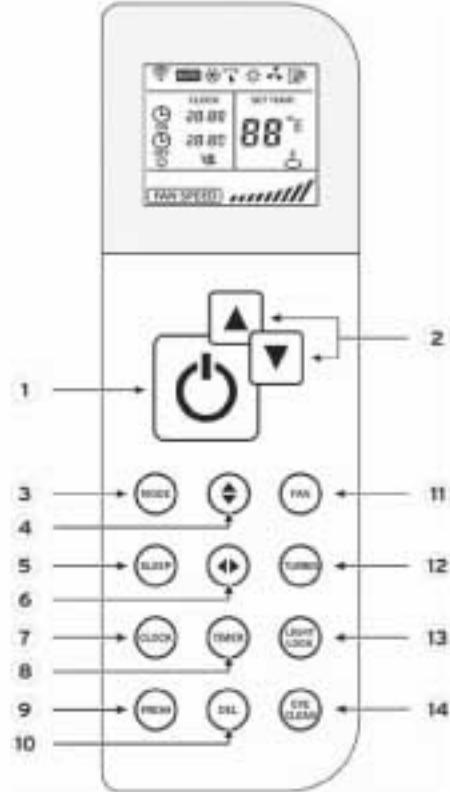
Yoğuşan suyun atılmasını sağlar.

İç ve dış üniteler arasındaki soğutucu akışkanın dolaşımını sağlar.

NOT: Kullanma kılavuzunda gösterilen resimler açıklama amaçlıdır. Satın aldığınız modele göre değişiklik gösterebilir.

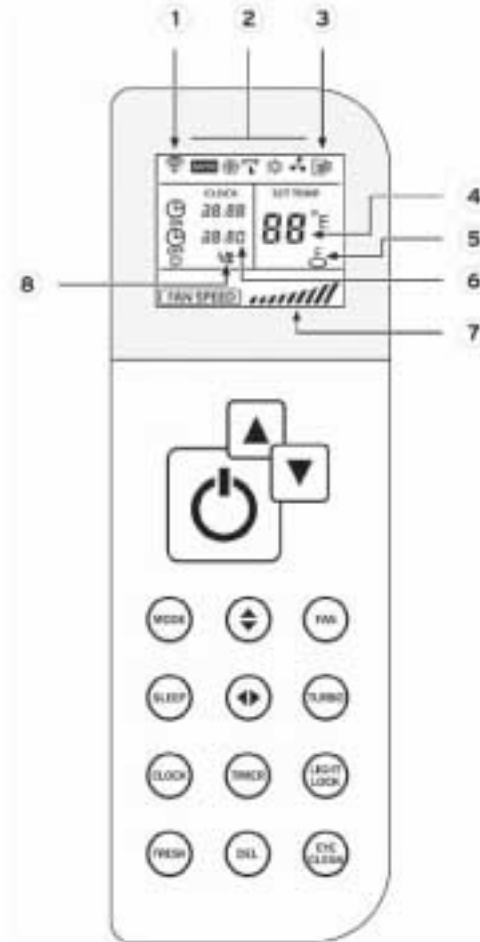
2.2 Uzaktan Kumanda

2.2.1 Uzaktan Kumanda Tuşları



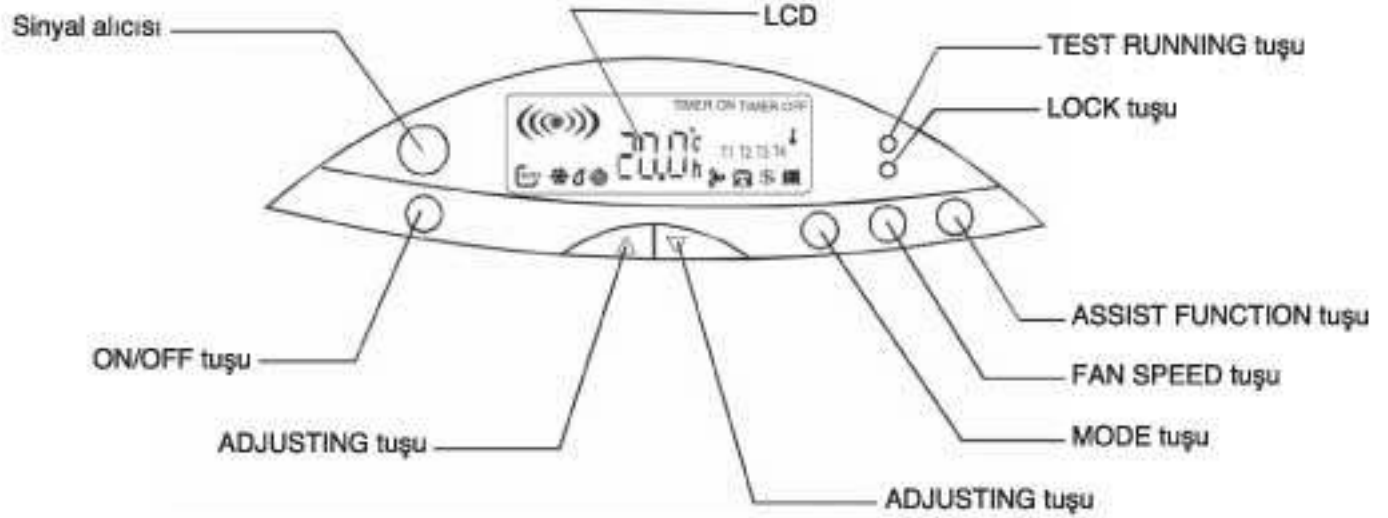
1. ON/OFF tuşu
2. TEMP/TIME tuşu
3. MODE tuşu
4. SWING VERTICAL tuşu
5. SLEEP tuşu
6. SWING HORIZONTAL tuşu (Sadece salon tiplerinde)
7. CLOCK tuşu
8. TIMER tuşu
9. FRESH tuşu (Bu özellik kullanılamaz)
10. DEL tuşu
11. FAN tuşu
12. TURBO tuşu (Bu özellik kullanılamaz)
13. LIGHT/LOCK tuşu
14. EYE/CLEAN tuşu (Bu özellik kullanılamaz)

2.2.2 Ekran Göstergeleri

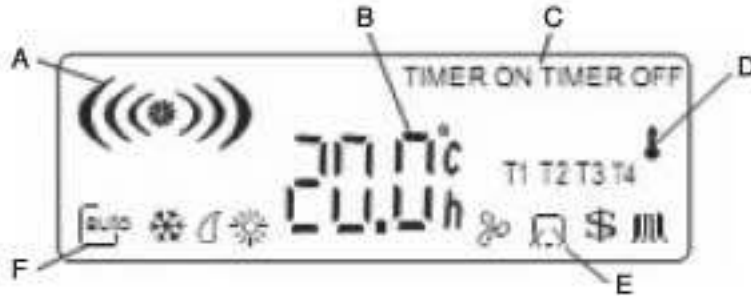


1. TRANSMISSION göstergesi
2. MODE göstergesi
3. ON/OFF göstergesi
4. TEMPERATURE göstergesi
5. LOCK göstergesi
6. TIME göstergesi
7. FAN SPEED göstergesi
8. SLEEP göstergesi

2.3 İç Ünite Göstergesi



LCD Ekranı



- A. İç ünite fan hızı göstergesi
B. Sıcaklık ayarı, zamanlayıcı ayarı, arıza veya onarım bilgisi göstergesi
C. Zamanlayıcı göstergesi
D. Kilit göstergesi
E. Yardımcı fonksiyon göstergesi
F. Mod göstergesi

Göstergelerin anlamları aşağıdaki gibidir.

1. Modlar (Kullanımları için sayfa 11'e bakınız)

Auto --- AUTO ❄ --- COOLING ☁ --- DRY ☀ --- HEATING 🌀 --- FAN

2. Yardımcı fonksiyonlar (Detaylar için sayfa 7'ye bakınız)

☑ SWING --- Eşit hava akışı dağılımı

\$ ECONOMIC RUNNING --- Enerji tasarrufu

⚡ ELECTRICAL HEATING --- Soğuk kış günlerinde ani ısıtma için yardımcı elektrikli ısıtıcıdır.
(Sadece elektrikli ısıtıcı içeren soğutma ve ısıtma modelleri için)

2.4 İç Ünite Kontrol Paneli

MODE Tuşu: Uygun çalışma modunu seçmek için bu tuşa basın. Tuşa her basıldığında, çalışma modu ok ile gösterilen yönde kayar.

→ AUTO → COOL → DRY → HEAT(for cooling&heating models only) → FAN ONLY

Not: Her modda mod göstergesinin ışığı yanar.

Auto: Uzaktan kumandayla ayarlanan sıcaklık ile ortam sıcaklığı arasındaki farkı algılayarak otomatik olarak bir çalışma modu seçer. Fan hızı otomatik olarak kontrol edilir.

Cool: Ayarladığınız sıcaklıkta soğutma etkisini hissetmenizi sağlar. (Sıcaklık Aralığı: 17°C ~ 30°C).

Dry: Ortamdan nem almayı sağlayan düşük fan hızında istenilen sıcaklığın ayarlanmasını sağlar. (Sıcaklık aralığı: 17°C ~ 30°C). Nem alma modunda fan hızı ve uyku modunu seçemezsiniz.

Heat: Isıtmada çalışmaya imkan verir. (Sadece soğutma ve ısıtma modelleri için) (Sıcaklık aralığı: 17°C ~ 30°C)

Fan only: Soğutma ve ısıtma olmadan fanın çalışmasını sağlar. Bu durumda ayarlanan sıcaklık gösterilmez ve sıcaklık ayarlayamazsınız.

FAN SPEED Tuşu: İstenilen fan hızını seçmek için bu tuşa basın.

Tuşa her basıldığında, çalışma modu ok ile gösterilen yönde kayar.

→ LOW → HIGH → AUTO

Fan Hızı Göstergesi: Gösterge 3 bölüme ayrılmıştır. Fan hızı seçerken ilgili bölme aydınlanır.



- Fan hızı LOW seçildiğinde birinci bölge aydınlanır.
- Fan hızı AUTO seçildiğinde üç bölgede aydınlanır.
- Fan hızı HIGH seçildiğinde üçüncü bölge aydınlanır.

Ⓞ **TEST RUNNING Tuşu:** Bu tuş özellikle servis teknisyenleri için tasarlanmıştır. Tuşa basıldığında test işlemi başlar ve tekrar basıldığında durur. Test süresi ayar sıcaklığından bağımsız olarak 30 dakikadır. Bu durumda T1, T2, T3 ve T4 koruma kodlarını kontrol etmek için ADJUST tuşuna basın. (Sadece soğutma ve ısıtma modelleri için)

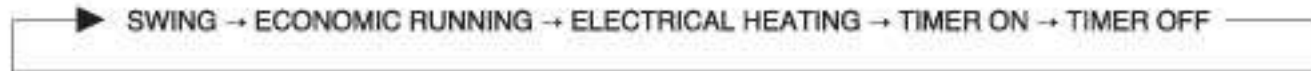
Ⓞ **LOCK Tuşu:** Bu tuşa ilk defa basıldığında, o anki bütün ayarlar kilitletir ancak uzaktan kumanda çalışmaya devam eder. LOCK modunu kapatmak için tuşa tekrar basın.

Ⓞ ADJUST Tuşu:

1. **Temperature Adjust:** 17° ~ 30° sıcaklık aralığında bir sıcaklık ayarlamak için ▲ ve ▼ tuşlarına basın.
2. **Timer Adjust:** Zamanlayıcı saatini ayarlamak için bu tuşa basın. (0 ~ 24hs)
3. **Assist Function Adjust:** İstenilen yardımcı fonksiyonu seçmek için ▲ ve ▼ tuşlarına basın.
4. TEST RUNNING modunda T1, T2, T3 hakkında bilgi almak için ▲ ve ▼ tuşlarına basın.

Ⓞ **ON/OFF Tuşu:** Bu tuşa basıldığında klima çalışmaya başlar ve tekrar basıldığında durur.

Ⓞ **ASSIST FUNCTION Tuşu:** Bu tuş yardımcı fonksiyonu seçmek veya iptal etmek için kullanılır. İstenilen özelliği seçmek için önce bu tuşa, daha sonra ADJUST ▲ ve ▼ tuşlarına basın. Tuşa her basıldığında gösterge aşağıda okla gösterilen yönde kayar.



1. Farklı mod seçeneklerinde ilgili göstergenin ışığı yanar.
2. Seçmiş olduğunuz yardımcı fonksiyonu onaylamak için bu tuşa basın. Tuşa tekrar bastığınızda fonksiyon iptal edilir.
3. ASSIST FUNCTION tuşuna ya da veya tuşlarına 10 saniye basılmadığı takdirde fonksiyon iptal edilir. Eğer işlem sırasında başka bir tuşa basılırsa fonksiyon iptal edilir.

NOT: Kullanma kılavuzunda gösterilen resimler açıklama amaçlıdır. Satın aldığınız modele göre değişiklik gösterebilir.

• **Timer ON Modu:** İstenilen zamanda klimanızın otomatik açılması için bu modu seçin. (0-24 saat arası) Timer ON özelliğini seçtikten sonra, ▲ ve ▼ tuşlarına basarak istenilen zamanı seçin. Tuşa her basıldığında ayar 30 dk periyotlarla artıp azalacaktır. İstenilen zaman ayarlandığında ASSIST FUNCTION tuşuna basılarak Auto Timer ON programı onaylanır.

• **Timer OFF Modu:** İstenilen zamanda klimanızın otomatik kapanması için bu modu seçin. (0-24 saat arası) Timer OFF özelliğini seçtikten sonra, ▲ ve ▼ tuşlarına basarak istenilen zamanı seçin. Tuşa her basıldığında ayar 30 dk periyotlarla artıp azalacaktır. İstenilen zaman ayarlandığında ASSIST FUNCTION tuşuna basılarak Auto Timer OFF programı onaylanır.

NOT: Zamanlayıcı ayarlarını iptal etmek için önce ASSIST FUNCTION tuşuna basın, sonra ▲ ve ▼ tuşlarını kullanarak ON/OFF timer'ı seçin.

Hava Akış Yönü Kontrolü

Yatay Hava Akış Yönü (AUTO)

Sol/Sağ (Yatay Hava Akışı) uzaktan kumanda veya kontrol paneli kullanılarak ayarlanabilir. Kontrol Panelindeki ASSIST FUNCTION, ardından ADJUST ▲ ve ▼ tuşlarına basılıp, SWING özelliği seçildiği takdirde kanatlar sola ve sağa salınım yapacaktır. Salınımı durdurmak için yukarıdaki talimatları tekrarlayın.

Dikey Hava Akış Yönü (MANUAL)

Dikey hava akışı yatay kanatların köşelerinden tutularak aşağı yukarı indirip kaldırılarak manual olarak yapılabilir.

UYARI: Yatay hava yönlendirme kanatlarına el ile müdahale etmek klimaya zarar verebilir.

- Çalışma esnasında eğer kanatlar normal olarak salınım yapmazsa üniteyi kapatıp fişi çekin ve tekrar çalıştırın.
- Yatay kanatlar çalışma esnasında bir miktar titreşim yapabilir. Bu normaldir.

2.5 Teknik Veriler

MODEL			DEMIRDOKUM T410 F
Soğutma Kapasitesi	Btu/h		45390
	W		13300
Isıtma Kapasitesi	Btu/h		48000
	W		14060
EER			2.61
COP			2.81
İç Ünite Ses Seviyesi	Yüksek	dB(A)	58
	Düşük	dB(A)	54
Dış Ünite Ses Seviyesi		dB(A)	65
Güç Kaynağı			3 Ph / 380 - 415 V / 50 Hz
Çekilen Akım	Soğutma	A	2.41
	Isıtma	A	3.5
Çekilen Güç	Soğutma	W	5.1
	Isıtma	W	5
Soğutucu Akışkan			R410a
Kompresör Tipi			Scroll
İç Ünite Hava Debisi		m ³ /h	1500×1800
Bakır Boru Çapları	Gaz		3/4"
	Sıvı		1/2"
Boyutlar Gen. x Yük. x Der.	İç Ünite	mm	1775x540x379
	Dış Ünite	mm	965x990x355
Ağırlık	İç Ünite	kg	58
	Dış Ünite	kg	97
Ambalajlı Boyutlar Gen. x Yük. x Der.	İç Ünite	mm	475x1915x660
	Dış Ünite	mm	1100x1120x435
Ambalajlı Ağırlık	İç Ünite	kg	73
	Dış Ünite	kg	101

• Kullanım ömrü: 10 yıldır. (Ürünün fonksiyonunu yerine getirebilmesi için gerekli yedek parça bulundurma süresi)

3. Çalışma Modları

3.1 AUTO Modu: AUTO Modunda klima seçilen sıcaklığa ve ortam sıcaklığına göre otomatik olarak ısıtma veya soğutma yapar.

Etkinleştirmek için;

- MODE tuşuna basın (Farklı çalışma modları gösterilecektir)
- Sıcaklığı seçmek için TEMP/TIME tuşuna basın (Her basışınızda sıcaklık 1°C artacak veya azalacaktır).

NOT: AUTO Modda fan hızı ortam sıcaklığına göre otomatik olarak ayarlanacaktır.

3.2 COOL Modu: Bu modda klima sadece soğutma yapacaktır.

Etkinleştirmek için;

- MODE tuşuna basın (Farklı çalışma modları gösterilecektir)
- COOL çalışma modunu seçiniz.
- Sıcaklığı seçmek için TEMP/TIME tuşuna basın (Her basışınızda sıcaklık 1°C artacak veya azalacaktır).
- Fan hızını seçmek için FAN tuşuna basın. Tuşa her basışınızda fan hızı aşağıdaki gibi değişecektir.



3.3 DRY Modu: Bu moda klima ortamdaki ortamın nemini atacaktır.

Etkinleştirmek için;

- MODE tuşuna basın (Farklı çalışma modları gösterilecektir)
- Sıcaklığı seçmek için TEMP/TIME tuşuna basın (Her basışınızda sıcaklık 1°C artacak veya azalacaktır).

NOT: DRY Modunda fan hızı ortam sıcaklığına göre otomatik olarak ayarlanacaktır.

3.4 FAN Modu: Fan modu aşağıda belirtilen modlarda çalışmaz.

- COOL Modu
- HEAT Modu
- AUTO Modu

NOT: FAN Modunda sıcaklık ayarı ve SLEEP fonksiyonu seçilemez.

Etkinleştirmek için;

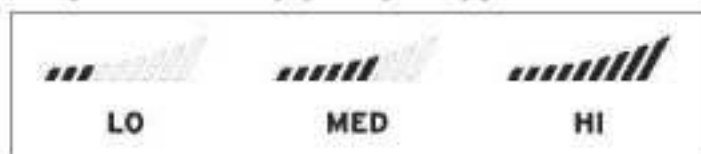
- MODE tuşuna basın (Farklı çalışma modları gösterilecektir)
- COOL çalışma modunu seçiniz.
- Sıcaklığı seçmek için TEMP/TIME tuşuna basın (Her basışınızda sıcaklık 1°C artacak veya azalacaktır).
- Fan hızını seçmek için FAN tuşuna basın. Tuşa her basışınızda fan hızı aşağıdaki gibi değişecektir.



3.5 HEAT Modu: Bu moda klima sadece ısıtma yapacaktır.

Etkinleştirmek için;

- MODE tuşuna basın (Farklı çalışma modları gösterilecektir)
- HEAT çalışma modunu seçiniz.
- Sıcaklığı seçmek için TEMP/TIME tuşuna basın (Her basışınızda sıcaklık 1°C artacak veya azalacaktır).
- Fan hızını seçmek için FAN tuşuna basın. Tuşa her basışınızda fan hızı aşağıdaki gibi değişecektir.



3.6 Hava Kanatlarının Yönünün Ayarlanması:

Hava kanatları dikey yönde ayarlanabilir.

NOT: Hava akışının direk vücuda gelmesinden kaçınınız.

3.6.1. Dikey Hava Akışı:

Dikey hava akışı manuel olduğu için yatay kanatların köşelerinden tutulup aşağı yukarı kaldırıp indirmeniz gerekmektedir.

3.6.2. Yatay Hava Akışı

Hava kanatlarını sağa/sola yönlendirmek için HORIZONTAL SWING tuşuna basın.

Tuşa 3 saniye basıldığında kanatlar otomatik moda geçecektir.

Tuşa her basıldığında kanatlar 6° dönecektir.

3.7 ÖZEL FONKSİYON SEÇİMİ

3.7.1 SLEEP Fonksiyonu

Bu mod HEAT ve COOL modlarında gece yüksek sıcaklık artış ve azalmalarından sakınmak için kullanılır.

Etkinleştirmek için;

- İstenilen çalışma modunu seçip ardından SLEEP tuşuna basın.

COOL Modunda;

Uyku esnasında sıcaklığın artmaması için sıcaklık ortam sıcaklığının 2°C altında tutulur.

Bu moda klima 7 saat çalışıp sonra duracaktır.

HEAT Modunda;

Uyku esnasında sıcaklığın düşmemesi için sıcaklık ortam sıcaklığının 2°C üzerinde tutulur.

Bu moda klima 7 saat çalışıp sonra duracaktır.

AUTO Modunda;

Klimanın ortam sıcaklığına göre seçtiği otomatik çalışma moduna karşılık gelen SLEEP modu seçilir.

FAN Modunda;

Klimanın bu moda SLEEP Fonksiyonu yoktur.

NOT: Sleep modu seçildiğinde Fan en düşük hızda çalışır.

3.7.2 TIMER ON/OFF Fonksiyonu:

Üniteyi Otomatik Açmaya Programlamak için:

Ünite kapalıyken TIMER tuşuna basın. TIMER ON göstergesi yanıp sönecektir. TEMP/TIME tuşuyla istenilen zamanı seçin ve TIMER ON göstergesinin yanıp sönmeye durana kadar bekleyin.

Üniteyi Otomatik Kapatmaya Programlamak için:

Ünite açıkken TIMER tuşuna basın. TIMER OFF göstergesi yanıp sönecektir. TEMP/TIME tuşuyla istenilen zamanı seçin ve TIMER OFF göstergesinin yanıp sönmeye durana kadar bekleyin.

İptal etmek için DEL tuşuna basın.

NOT: Zamanlayıcı ayarlanmadan önce saat doğru olarak ayarlanmalıdır.

NOT: Bataryaları değiştirdikten yada güç kesintisinden sonra zamanlayıcıyı tekrar ayarlayınız.

4. Çalışma Tüyoları

Normal çalışma şartlarında aşağıda verilen durumlar meydana gelebilir.

1. Klimanın Koruması:

Kompresör Koruması

• Kompresör durduktan sonra 3 dakika geçmeden çalışmaz.

Soğuk Üfleme Koruması (Sadece Isıtma ve Soğutma modelleri için)

• Ünite ısıtma modunda iken soğuk hava üfleme için dizayn edilmemiştir. İç ünite aşağıda yer alan 3 durumdan birinde iken ayar sıcaklığına ulaşamaz.

A) Isıtma yeni başladığında

B) Buz çözmede

C) Düşük sıcaklıkta ısıtmada

• Buz çözme esnasında iç ve dış ünite fan motoru çalışmayı durdurur. (Sadece ısıtma ve soğutma modelleri için)

Buz Çözme (Sadece Isıtma ve Soğutma modelleri için)

• Dış ortam sıcaklığının düşük ve nemin yüksek olduğu durumlarda klima düşük verimdedir. Bu sebeple ısıtma çevrimi esnasında dış üniteye buzlanma görülebilir.

• Bu şartlarda klima ısıtma çevrimini keserek otomatik olarak buz çözme moduna geçecektir.

• Dış ortam sıcaklığı ve dış ünite buz çözme gücüne bağlı olarak buz çözme operasyonu 4 ile 10 dakika arasında tamamlanır.

2. İç Üniteden Beyaz Duman çıkması:

• İç üniteye bağlı nemin fazla olduğu durumlarda, hava giriş ve çıkış sıcaklıkları arasındaki büyük farktan dolayı beyaz duman oluşabilir.

• Buz çözme işleminden sonra, klima tekrar ısıtma moduna geçtiği anda buz çözmeden dolayı oluşan nem beyaz dumana sebep olabilir.

3. Klimadan gelen düşük ses:

• Kompresör çalışırken ya da yeni durduğunda klimanızdan hissettiği sesi duyabilirsiniz. Bu ses soğutucu akışkanın akış sesidir.

• Kompresör çalışırken veya çalışmayı yeni durdurduğunda hafif bir gıcırtı işitilebilir. Bu ses sıcaklığın değişmesi ile plastik parçalarındaki ısıl genişleme ve çekmeden kaynaklanmaktadır.

• Klima ilk çalıştırıldığında kanatların orijinal pozisyonuna gelmesinden kaynaklanan bir ses işitilebilir.

4. İç Üniteden dışarıya toz püskürmesi:

• Klima uzun süre kullanılmadığında ya da ilk kez kullanıldığında ortaya çıkan normal bir durumdur.

5. İç Üniteden koku gelmesi:

Bu koku klimayı meydana getiren malzemelerden kaynaklanmaktadır.

6. Klimanın Soğutma veya Isıtma modundan fan moduna geçmesi (Sadece Isıtma ve Soğutma modelleri için)

Ortam sıcaklığı klimada ayarlanmış sıcaklığa ulaştığı zaman kompresör kendini otomatik olarak durdurur ve HEALTH moduna geçer. Ortam sıcaklığı klima ayar sıcaklığından farklı bir değere düştüğünde veya çıktığında kompresör tekrar çalışmaya başlar.

7. Yüksek bağıl nemde (%80'den fazla) drenaj suyu iç ünite yüzeyinde birikebilir. Yatay kanatları maksimum hava çıkacağı şekilde ve yüksek fan hızı ayarlanarak önlenir.

8. Isıtma Modu (Sadece Soğutma ve Isıtma Modelleri için):

Klima ısıtma modunda dış üniteye ısıyı alarak iç üniteye yönlendirir. Dış ortam sıcaklığı düştüğünde, iç üniteye yönlendirilen ısı da düşer. Aynı zamanda, klimanın ısı yükü de iç ve dış ortam sıcaklıkları arasındaki farktan dolayı yükselir. Eğer istenilen sıcaklık elde edilemezse ayrı bir ısıtma cihazı kullanmanızı öneririz.

9. Auto-restart fonksiyonu

Güç kesilmesinde ünite tamamen duracaktır. Güç tekrar geldiğinde cihaz eski ayarlarıyla otomatik olarak çalışır.

10. Yıldırım veya klima yakınında çalışan kablosuz cihazlar arızaya sebebiyet verebilir. Bu durumda gücü kesip tekrar bağlayın ve uzaktan kumandadaki ON/OFF tuşuna basarak çalışmayı tekrar başlatın.

11. Havalandırma Fonksiyonu

Bu cihaz fan motoru tarafından sağlanan havalandırma fonksiyonuyla özel olarak tasarlanmıştır. Cihazın iç üniteye havalandırma borusu bulunmaktadır ve fan motoru çalıştığında iç ortamdaki kirli havayı bu boruyla dışarı atmaktadır.

5. Bakım ve Temizlik

UYARI: Bakım yapmadan önce cihazın gücünü mutlaka kesin.

NOT: Temizlik yapmadan önce cihazı mutlaka kapatın ve gücünü kesin.

1. İç Ünite ve uzaktan kumandayı temizlerken mutlaka kuru bez kullanın.
2. Eğer iç ünite çok kirli ise soğuk su ile ıslatılmış bez kullanılabilir.
3. İç Ünitenin üzerine kesinlikle su dökmeyin. İç parçalarının bozulmasına ve elektrik şokuna sebep olabilir.

İç Ünitenin temizlenmesi:

UYARI:

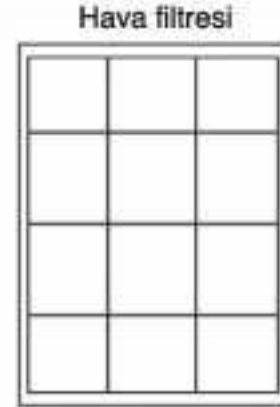
1. Üniteyi temizlemek için kimyasal malzeme kullanmayın. Plastik malzeme yüzeyinde çatlak ve deformasyona sebep olabilir.

Hava Çıkış Kanalını Temizlenmesi:

Belli bir süre kullanımdan sonra hava çıkış kanallarının ıslak bezle silinip kuru bezle kurulanması gerekmektedir.

Hava giriş kanalının ve Filtrelerin Temizlenmesi:

Filtrelerin tıkanması klimanın performansını düşürecek ve enerji tüketimini artıracaktır. Bu sebeple filtrelerin 2 haftada bir kontrol edilip temizlenmesi gerekmektedir.



Not:

Hava filtresi üzerindeki anti-formol filtrenin değiştirilmesine gerek yoktur. Soğuk suyla yıkayıp gölgede kurutun.

1. Hava giriş ızgarasının vidalarını 2 taraftan sökünüz. Izgarayı 2 tarafından tutup yukarı çekin ve çıkarın.
2. Hava filtresinin tutucusunu yukarı doğru kaldırın.
3. Izgarayı su ve ya ıslak bezle temizleyip serin yerde kurutun.
4. Filtreyi elektrik süpürgesiyle temizleyip gölgede kurutun.
5. Hava giriş kanalının montajını yapmak için yukarıda verilen işlemleri sondan başa doğru uygulayın.

DİKKAT:

Hava çıkış ızgarası monte edilirken fana hiç birşeyin düşmediğinden emin olun. Montaj tamamlandığında üniteyi çalıştırın.

Uzun bir süre çalıştırmamak için bırakmadan önce:

1. İç Üniteyi ve Hava Filtrelerini temizleyin.
2. Fanı yarım gün çalıştırarak iç parçaları kurutun.
3. Klimayı kapatıp gücü kesin ve uzaktan kumandanın pillerini çıkarın.
4. Periyodik olarak iç parçaların temizliğini yapın. Yardım için müşteri hizmetlerine danışabilirsiniz.

Uzun bir süre çalıştırmadan sonra:

Klimayı tekrar başlatmadan önce Hava giriş ve çıkış filtrelerinin tıkalı olmadığını kontrol edin. Eğer tıkalıysa temizleyin.

Satış Sonrası Hizmetler:

Eğer klimanızda anormal bir durumla karşılaşırsanız klimanızı kapatıp gücü kesin ve servise danışın.

6. Sorun Giderme İpuçları

Servis çağırmadan önce aşağıda verilen problem çözümlerini okuyunuz.

Problem	Olası Sebep	Çözüm
Klima hiç çalışmıyor.	Güç problemi	Gücü kontrol edin
	Güç kaynağı kesintisi	Ana güç anahtarını açın
	Güç kablosu prizi yanmış	Prizi değiştirin
	Zamanlayıcı açık	Bekleyin veya zamanlayıcıyı kapatın
	Uzaktan kumanda pilleri bitmiş	Pilleri değiştirin
Klima ısıtma ya da soğutmayı iyi yapmıyor.	Sıcaklık ayarı çok yüksek ya da çok düşük	Daha uygun sıcaklık seçin
	Hava filtresi tıkalı	Filtreyi temizleyin
	Dış ünite hava giriş ya da çıkışı tıkalı	Hava kanalını temizleyin
	Kapı veya pencereler açık	Kapı ve pencereleri kapatın
Klima hiç ısıtma ya da soğutma yapmıyor.	Dış ünite hava giriş ya da çıkışı tıkalı	Hava kanalını temizleyin
	3 dakika koruma özelliği	Bir süre bekleyin
	Tanımlanamayan sıcaklık ayarı	Sıcaklığı doğru ayarlayın

Aşağıda göstergedeki uyarı kodları, olası problemler ve çözümlerini görebilirsiniz.

No	Gösterge kodu	Olası problem	Çözüm önerisi
1	E1,E2,E3,E4	Sıcaklık sensörü kapalı ya da devre dışı	Servise danışın
2	E6	Dış ünite koruması	Servise danışın
3	E8	Electrostatik toz kaplama	Servise danışın
4	E13*	Kompresör öntanımlı fazda	Servise danışın
5	E14*	Kompresör faz bağlantısı yanlış	Servise danışın
6	P4	İç ünite evaporator sıcaklığı çok yüksek ya da düşük Kompresör koruma özelliği devrede	Filtreleri temizleyin. Sorun devam ederse servise danışın
7	P5	Dış ünite kondenser sıcaklığı çok yüksek ya da düşük Kompresör koruma özelliği devrede	Hava giriş kanalında engelleyici madde olup olmadığına bakın. Yoksa servise danışın
8	P7	Çıkış sıcaklığı çok yüksek. Kompresör koruma devrede	Servise danışın
9	P9	Soğuk hava koruma özelliği devrede	Sıcaklık yeterli seviyeye geldiğinde problem çözülecektir.
10	P10	Çıkış basıncı koruması devrede	Servise danışın
11	P11	Emme basıncı koruması devrede	Servise danışın
12	P12	Yüksek akım koruması devrede	Servise danışın
13	HS	Buz çözme devrede	Buz çözme sona erdiğinde normale dönecektir

* Bu sembolün olduğu kodlar sadece bazı modellerde geçerlidir.

Dikkat:

- Eğer cihazın güç kablosu arızalı ise, onarımı sadece yetkili personel yapmalıdır.
- PTC içeren modellerde PTC ünitesi kabinin orta alt bölümündedir. Parçaları kendiniz sökmeye ya da tamir etmeye çalışmayın. Yangın ve diğer tehlikelere sebebiyet verebilir.

7. İletişim Bilgileri

Değerli Müşterimiz,

Sizlere iyi ürünler vermek kadar, iyi hizmet vermenin de önemine inanıyoruz. Bu nedenle ürünlerimizle ilgili her türlü hizmet ihtiyacınızda;

- Öncelikle ekteki **Yetkili Servislerimize** başvurarak,
- **Müşteri İletişim Merkezimizin 444 1 833** numaralı telefonunu arayarak,
- **www.demirdokum.com.tr** internet sitemizi ziyaret ederek,

bilgi alabileceğinizi ve şirketimize ulaşabileceğinizi bilgilerinize sunarız.

Uyulması Gerekli Öneri ve Bilgiler:

1. Ürünü aldığınızda Garanti Belgesini Yetkili Satıcıya onaylatınız.
2. Ürünü montaj ve kullanma kılavuzu esaslarına göre kullanınız.
3. Servise ihtiyacınız olduğunda listede belirtilen size en yakın YETKİLİ SERVİSE başvurunuz.
4. Hizmet için gelen teknisyene kimlik kartını sorunuz.
5. İşiniz bittiğinde servis teknisyeninden aldığınız "HİZMET BELGESİ"ni saklayınız. Alacağınız Hizmet Belgesi, ileride cihazınızda meydana gelebilecek herhangi bir sorunda size yarar sağlayacaktır.
6. Ürünün kullanım ömrü 10 yıldır.
7. EEE Yönetmeliğine uygundur.

İthalatçı Firma:
Türk DemirDöküm Fabrikaları A.Ş.
Bahçelevler Mah. Bozca Bulvarı No: 148
34688 Çarşıoğlu - İstanbul
Tel: 0216 516 20 00
Faks: 0216 512 20 01
e-mail: info@demirdokum.com.tr

MADE IN P.R.C.

İmalatçı Firma:
Midea Residential Air-Conditioning
International Building, 22 Lingang Road,
Northern of No: 5 Industrial District Beijiao,
Shunde, Foshan, Guangdong, P.R. China
Tel: +86-757-26339936
Fax: +86-757-25338232

Garanti ile İlgili Olarak MÜŞTERİNİN DİKKAT ETMESİ GEREKEN HUSUSLAR

DemirDöküm tarafından verilen bu garanti, mamulün normalin dışında kullanılmasından doğacak arızaların giderilmesini kapsamadığı gibi, aşağıdaki durumlar da garanti dışıdır :

1. Sıcıl Etiketli ve Garanti Belgesinin tahrib edilmesi,
 2. Mamulün Kullanma Kılavuzunda yer alan hususlara aykırı ve amaç dışı kullanılmasından meydana gelen hasar ve arızalar,
 3. Hatalı tip seçiminden kaynaklanan hasar ve arızalar,
 4. Yetkili Servislerimiz dışında kişiler tarafından yapılan bakım ve onarımlar nedeni ile oluşan hasar ve arızalar,
 5. Malın tesliminden sonra nakliye, boşaltma, yükleme, depolama, harici fizikî (Çarpma, çizme, kırma) ve kimyevi etkenlerle meydana gelen hasar ve arızalar,
 6. Yangın ve yıldırım düşmesi ile meydana gelen hasar ve arızalar,
 7. Hatalı yakıt kullanılması ve yakıt özelliklerinden doğan hasar ve arızalar,
 8. Voltaj düşüklüğü veya fazlalığı; topraksız priz kullanılması; hatalı elektrik tesisatından meydana gelen hasar ve arızalar,
- Yukarıda belirtilen arızaların giderilmesi, ücret karşılığında yapılır.**

Garanti, bu belgenin diğer yüzünde belirtilen süre içinde ve yalnızca mamulde meydana gelecek arızalar için geçerlidir.

Değerli Müşterimiz,

Sizlere iyi ürünler vermek kadar, iyi hizmet vermenin de önemine inanıyoruz. Bu nedenle ürünlerimizle ilgili her türlü hizmet ihtiyacınızda;

- Öncelikle ekteki **Yetkili Servislerimize** başvurarak,
- Müşteri İletişim Merkezimizin **444 1 833** numaralı telefonunu arayarak,
- **www.demirdokum.com.tr** internet sitemizi ziyaret ederek,

bilgi alabileceğinizi ve şirketimize ulaşabileceğinizi bilgilerinize sunarız.

Uyulması Gerekli Öneri ve Bilgiler:

1. Ürünü aldığınızda Garanti Belgesini Yetkili Satıcıya onaylatınız.
2. Ürünü montaj ve kullanma kılavuzu esaslarına göre kullanınız.
3. Servise ihtiyacınız olduğunda listede belirtilen size en yakın DEMİRDÖKÜM YETKİLİ SERVİSİ'ne başvurunuz.
4. Hizmet için gelen teknisyene DEMİRDÖKÜM tarafından verilmiş kimlik kartını sorunuz.
5. İşiniz bittiğinde servis teknisyeninden aldığımız "HİZMET BELGESİ"ni saklayınız. Alacağımız Hizmet Belgesi, ileride cihazınızda meydana gelebilecek herhangi bir sorunda size yarar sağlayacaktır.

DemirDöküm

K L İ M A

Garanti Belgesi

DEMIRDÖKÜM Klima'nın, kullanma kılavuzunda gösterildiği şekilde kullanılması ve DEMIRDÖKÜM'ün yetkili kıldığı Servis elemanları dışındaki şahıslar tarafından bakım, onarım veya başka bir nedenle müdahale edilmemiş olması şartıyla, bütün parçaları dahil olmak üzere tamamı malzeme, işçilik ve üretim hatalarına karşı ürünün teslim tarihinden itibaren

1-) Garanti süresi malın teslim tarihinden itibaren başlar ve 3 yıldır.

2-) Malın bütün parçaları dahil olmak üzere tamamı Firmamızın garanti kapsamındadır.

3-) Malın garanti süresi içerisinde arızalanması durumunda, tamirde geçen süre garanti süresine eklenir. Malın tamir süresi 20 iş gününü geçmez. Bu süre, mala ilişkin arızanın servis istasyonuna, servis istasyonunun olmaması durumunda, malın satıcısı, bayii, acentası, temsilciliği, ithalatçısı veya imalatçısı-üreticisinden birine bildirim tarihinden itibaren başlar. Tüketicinin anza bildirimini; telefon, fax, e-posta, iadeli taahhütlü mektup veya benzeri bir yolla yapması mümkündür. Ancak, uyumsuzluk halinde ispat yükümlülüğü tüketiciye arttır. Malın arızasının 10 iş günü içerisinde giderilmemesi halinde, imalatçı-üretici veya ithalatçı; malın tamiri tamamlanıncaya kadar, benzer özelliklere sahip başka bir malin tüketicinin kullanımına tahsis etmek zorundadır.

4-) Malın garanti süresi içerisinde gerek malzeme ve işçilik, gerekse montaj hatalarından dolayı arızalanması halinde, işçilik masrafı, değiştirilen parça bedeli ya da başka herhangi bir ad altında hiçbir ücret talep etmeksizin tamiri yapılacaktır.

5-) Tüketicinin onarım hakkını kullanmasına rağmen malın:

-Tüketicilere teslim edildiği tarihten itibaren, belirlenen garanti süresi içinde kalmak kaydıyla, bir yıl içerisinde; en az dört defa veya imalatçı-üretici ve/veya ithalatçı tarafından belirlenen garanti süresi içerisinde atıdan fazla arızalanmasının yanı sıra, bu arızaların maldan yararlanamamayı sürekli kılmaması.

-Tamiri için gereken azami süresinin aşılması.

-Firmamızın servis istasyonunun, servis istasyonunun mevcut olmaması halinde sırayla satıcısı, bayii, acentası temsilciliği ithalatçısı veya imalatçı-üreticisinden birisinin düzenleyeceği raporda arızanın tamirinin mümkün bulunmadığının belirlenmesi, durumlarında tüketici malın ücretsiz değiştirilmesini, bedel iadesi veya ayıp oranda bedel indirimini talep edebilir.

6-) Malın kullanma kılavuzunda yer alan hususlara aykırı kullanımından kaynaklanan arızalar garanti kapsamı dışındadır.

7-) Garanti Belgesi ile ilgili olarak çıkabilecek sorunlar için Gümrük ve Ticaret Bakanlığı Tüketicinin Korunması ve Piyasa Gözetimi Genel Müdürlüğü'ne başvurulabilir.

Türk Demir Döküm Fabrikaları A.Ş.

Model :

Seri No :

İmalat tarihi :

Genel Müdür

Satış-Pazarlama Direktörü

Teslim Tarihi, yeri :

Fatura tarihi, No :

Satıcı Firma Ünvanı :

Adres :

Tel-telefax :

Satıcı Firma (Kaşe ve İmza) :