



# **FALKE MASTER**

**Yüksek Verimli Duvara Asılabilen Gaz Yakıtlı Kombi**

**Montaj ve Kullanma Kılavuzu**

# Değerli Tüketicimiz,

Kombiniz tüm ısıtma ve sıcak su ihtiyacınızı karşılayabilmek amacıyla üretilmiştir.

Cihazınızın kolay kullanılabilir, basit ve çalışma fonksiyonlarının tüm beklentilerinize cevap verecek şekilde dizayn edilmiş olması sebebiyle kombinizden en yüksek performansı almanız hedeflenmiştir.

Sizin için hazırlanmış olan bu kitapçıkta; kombinizin doğru ve verimli kullanılması ile ilgili olarak çok faydalı bilgi ve açıklamalar yer almaktadır.

Lütfen kombinizi, bu kitapçığı okumadan kullanmamaya özen gösteriniz.

FALKE kombiler aşağıda belirtilen direktifler doğrultusunda CE markasını kapsamaktadır.

- Gaz direktifi 90/396/EEC
- Güç / Performans direktifi 92/42/EEC
- Elektromanyetik uygunluk direktifi 2004/108/EEC
- Alçak gerilim direktifi 2006/95 EC



Bu cihazlar için Sanayi ve Ticaret Bakanlığı tarafından belirlenen kullanım ömrü 15 yıl'dır. İlgili yasa gereği üretici ve satıcı firmalar bu süre içerisinde cihazların fonksiyonlarını yerine getirebilmesi için gerekli yedek parça bulundurma ve cihaza servis yapılmasını sağlamayı taahhüt eder.

Size bu kitapçıkla birlikte servis hizmeti alabileceğiniz, servis istasyonlarıyla ilgili bilgileri içeren "Yetkili Servis Kitapçığı" verilmiştir. **Kombinin ilk çalıştırma işleminin Yetkili Servis tarafından yapılması zorunludur.** Aksi takdirde, kombiniz garanti kapsamı dışında kalacaktır.

İTHALATÇI FİRMA :



**BAYMAK MAKİNA SANAYİ VE TİC. A.Ş.**

Orhanlı Beldesi, Orta Mahalle Akdeniz Caddesi No: 7 34959

Tuzla / İSTANBUL

Tel: (0216) 304 20 44-304 10 88 (pbx)

[http:// www.baymak.com.tr](http://www.baymak.com.tr)

e-mail: [yonetim@baymak.com.tr](mailto:yonetim@baymak.com.tr)

# İçindekiler

## Kullanıcı Talimatları

|   |     |
|---|-----|
| Montaj Öncesi Talimatlar  | 3   |
| Çalıştırma Öncesi Talimatlar  | 3   |
| Kombinin Çalıştırılması   | 4   |
| Yaz / Kış / Reset Seçme Pozisyonları  | 4   |
| Kullanım Suyu Sıcaklığının Ayarlanması                                      | 5   |
| Oda Sıcaklığının Ayarlanması  | 5   |
| Kombiye Su Doldurulması   | 5   |
| Kombinin Kapatılması  | 6   |
| Gaz Dönüşümü  | 6   |
| LPG ile Çalıştırmada Ön Hazırlıklar   | 6-7 |
| Sistemin Uzun Süreli Durması, Donmaya Karşı Koruma (Merkezi Isıtma Sistemi) | 8   |
| Emniyet Sistem Göstergeleri-Çalışması                                       | 8   |
| Önemli Uyarılar ve Bakım Talimatları  | 9   |

## Montaj Talimatları

|   |       |
|---|-------|
| Genel Açıklama  | 10    |
| Montaj Öncesi Talimatlar                              | 10    |
| Montaj Şartları ve Uyarılar                           | 11    |
| Kombinin Duvara Montajı                               | 12    |
| Kombi Boyutları                                       | 12    |
| Baca Bağlantısı                                       | 13    |
| Yatay Baca Bağlantı Seçenekleri                       | 13    |
| Dikey Baca Bağlantı Seçenekleri                       | 14    |
| Birleşik Baca Sistemi                                 | 14    |
| Elektrik Bağlantısı                                   | 15    |
| Oda Termostatının Bağlanması                          | 15    |
| Gaz Dönüşümü  | 16-17 |
| Brülör Basınçları - Isı Gücü Çıkışları                | 17    |
| Kontrol Paneli Ekranı Üzerindeki Parametreler         | 17-18 |
| Kontrol ve İşletme Aletleri                           | 19-20 |
| Ateşleme ve Alev Hissedici Elektrodların Konumu       | 20    |
| Yanma Parametrelerinin Kontrolü                       | 20    |
| Çıkış Kapasitesi / Pompa Basma Yüksekliği Performansı | 21    |
| Elektronik Kart Ayarları                              | 21    |
| Dış Ortam Probenin Bağlanması                         | 21-22 |
| Kullanım Suyu Eşanjörünün Sökülmesi                   | 23    |
| Soğuk Su Giriş Filtresi Temizliği                     | 23    |
| Kombi Şematik Gösterimi                               | 24-25 |
| Kombi Elektrik Şeması                                 | 26    |
| Teknik Karakteristikler                               | 27    |

## Montaj Öncesi Talimatlar :

Kombi atmosferik basınçta kaynama sıcaklığının altında su ısıtmak için dizayn edilmiştir. Kombi performansına ve çıkış gücüne uygun merkezi ısıtma sistemi ve kullanım sıcak suyu sistemine bağlanmalıdır.

Kombinin montajı mutlaka kalifiye bir montaj elemanı tarafından yapılmalı ve aşağıdaki talimatlar mutlaka sağlanmalıdır:

- a) Bütün tesisat boruları, içerisinde herhangi bir şey kalmaması için tamamıyla temizlenmelidir.
- b) Kombinin mevcut gaz ile çalıştırılabilmesi için uygun olup olmadığı dikkatlice kontrol edilmelidir. Daha detaylı bilgi için ambalaj üzerindeki notlara ve cihaz üzerindeki etiketlere bakınız.
- c) Kanunlara ve yönetmeliklere uygun olarak birden fazla cihazdan gelen egzost gazlarını toplamak için özellikle dizayn edilmiş bacalar dışında baca başlığının uygunluğunu, başlığın tıkalı olmamasını ve diğer cihazların egzost gazlarının aynı baca kanalı içerisinde geçerek çıkmadığına dikkatlice kontrol ediniz.
- d) Mevcut bacalara bağlantı yapılması durumunda, bunların çok temiz olduğundan emin olunuz, aksi takdirde bacadan gelen artık kurumlar çalışma sırasında gaz geçişlerini tıkar ve tehlikeli durumlara neden olur.
- e) Kombinin randımanlı ve verimli bir şekilde çalışması, garanti kapsamı dışında kalmaması için aşağıdaki uyarıları mutlaka dikkate alınız.

### 1) Sıcak Su Devresi :

Su sertliği 20°F'den (1°F = 1 Lt. sudaki 10 mg kalsiyum karbonat) yüksek ise; mevcut sisteme polifosfat karıştırılmalı veya mutlaka su arıtması yapılmalıdır.

Kombinin montaj işlemi sonrasında kullanım suyu tesisatı mutlaka temizlenmelidir.

### 2) Isıtma Devresi :

#### 2.1- Yeni Tesisat (Sistem) :

Kombinin montaj işlemi öncesinde, tesisat (sistem) uygun-tescilli ürünler kullanılarak mutlaka temizlenmelidir. Tesisatın ve tesisatta bulunan metal, plastik ve kauçuk bileşiminin parçaların zarar görmemesi için; nötr bazlı asidik olmayan ve alkalik olmayan (örneğin: SENTINEL X300 veya X400 ve FERNOX) temizleyiciler kullanınız. Bu tip temizleyici ürünler kullanırken, üreticinin kullanım talimatlarına mutlaka uyunuz.

#### 2.2- Eski Tesisat (Sistem) :

Kombinin montaj işlemi öncesinde, tesisat (sistem) uygun-tescilli ürünler kullanılarak mutlaka temizlenmelidir. Tesisatın ve tesisatta bulunan metal, plastik ve kauçuk bileşiminin parçaların zarar görmemesi için; nötr bazlı asidik olmayan ve alkalik olmayan (örneğin: SENTINEL X100 ve FERNOX) temizleyiciler kullanınız. Bu tip temizleyici ürünler kullanırken, üreticinin kullanım talimatlarına mutlaka uyunuz.

**Not:** Isıtma devresi tesisatında (sisteminde) pislik, tıkanıklık, tesisat kalıntısı, çapak, cüruf vb. partiküllerin bulunması kombinin çalışmasını olumsuz yönde etkileyecektir. Bu tip durumlar; kombinin randımansız çalışmasına, aşırı ısınmasına, sesli çalışmasına vb. problemlere neden olabilecektir. Tesisat nedeniyle kombide meydana gelecek arıza ve problemler garanti kapsamı dışındadır.

## Çalıştırma Öncesi Talimatlar :

Kombinin ilk çalıştırma işlemi mutlaka Yetkili Servis tarafından yapılmalıdır.

Çalıştırma öncesinde aşağıdaki talimatları yerine getiriniz:

- a) Kombi parametreleri ile elektrik, su, gaz besleme sistemleri ayarlarının uygunluğu
- b) Montajın kanunlara ve yönetmeliklere uygunluğu
- c) Cihazın enerji beslemesi ve topraklama bağlantılarının uygunluğu

Yukarıdaki işlemlerin yapılmaması durumunda kombi garanti kapsamı dışında kalacaktır.

**Çalıştırmadan önce koruyucu plastik kaplamayı cihaz üzerinden sökünüz. Boyalı yüzeylerin bozulmaması için herhangi bir alet veya aşındırıcı deterjan kullanmayınız.**

## Kombinin Çalıştırılması :









Brülörün doğru yakılması için, işlemler aşağıdaki gibidir :

- 1) Kombiye enerji beslemesini sağlayınız.
- 2) Gaz vanasını açınız.
- 3) Konum seçme anahtarını (2) yaz konumu (☼) veya kış konumu (☼) na getiriniz.
- 4) Brülörü yakmak için ısıtma termostatını (2) ve kullanım suyu termostatını (1) ayarlayınız.

Sıcaklık değerini yükseltmek için termostadı saat yönünde, düşürmek için saat yönünün tersine çeviriniz.

Yaz konumunda (☼) brülör ve sirkülasyon pompası sadece sıcak su kullanımında çalışmaya başlayacaktır. Sıcak su kullanımının olmadığı zamanlarda brülör ve sirkülasyon pompası devreye girmez.

### GÖSTERGELER

-  Merkezi Isıtma Çalışma Modu
-  Alev Oluşumu (Brülör Devrede)
-  Alev Yok (Brülör Devre Dışı)
-  Kullanım Suyu Çalışma Modu
-  Jenerik Hatası
-  Reset
-  Düşük Su Basıncı
-  Numerik Sinyal (Isı, arıza kodları vb.)

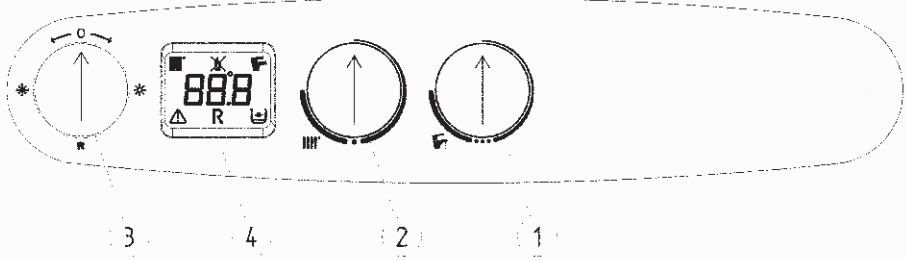
Şekil 1

1 Kullanım suyu sıcaklık kontrol düğmesi

2 Merkezi ısıtma sıcaklık kontrol düğmesi

3 Konum seçme düğmesi

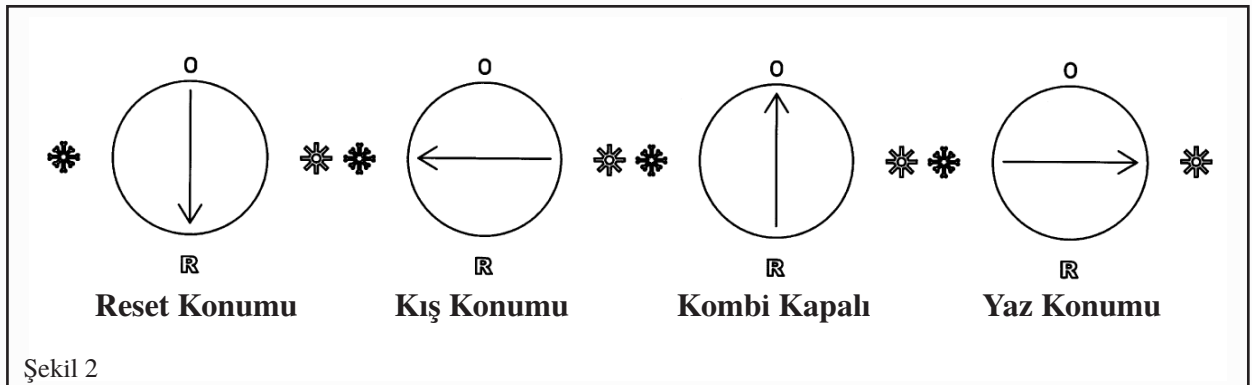
4 Dijital ekran



### UYARI !

İlk çalıştırma işlemi sırasında gaz hattı ve gaz boruları içinde hava bulunabileceği için; kombi ateşleme yapmaya çalışacak ve sistemde yeterli miktarda gaz debisi sağlanamadığı için kombi bloke duruma geçecektir. Bu gibi durumlarda, gaz boruları içindeki hava mutlaka yetkili servis tarafından tahliye edilmelidir. Kombinin bloke olması halinde (3) nolu konum seçme düğmesini en az 2 saniyelik bir süre için Reset konumuna "R" getiriniz (bkz Şekil - 2) ve gaz ana brülöre ulaşıncaya kadar ateşleme işlemini tekrarlayınız.

## Yaz / Kış / Reset Seçme Pozisyonları :



Isı değerini arttırmak için, kontrol butonunu saat yönünde, azaltmak için saat yönünün tersine çeviriniz.

## Kullanım Suyu Sıcaklığının Ayarlanması :

Gaz valfi kullanım suyu termostatının (1) ayarlanması ve musluklardan akan suyun debisine bağlı olarak çalışan bir elektronik alev modülasyonu fonksiyonu ile donatılmıştır. Bu elektronik aygıt kombiden düşük su geçiş debilerinde bile, sabit sıcaklıkta su alınmasını sağlar. Kombinizin enerji tasarrufu ve ekonomik çalışmasını sağlamak için kullanım suyu termostat ayar butonunu (1) “- comfort -” aralığında tutunuz. Kış konumunda ihtiyaca uygun olarak kullanım suyu sıcaklığının artırılması gereklidir. Sıcak su kullanımı olması halinde; dijital ekran üzerinde kullanım suyu devresi su sıcaklığı görüntülenecektir.

Isıyı yükseltmek için kontrol düğmesini saat yönünde ve düşürmek için saat yönünün aksi yönüne çeviriniz.

## Oda Sıcaklığının Ayarlanması :

Sistem oda sıcaklıklarının kontrolü için opsiyonel olarak bir oda termostadı (ilgili yönetmeliklere bakınız) ile desteklenebilir.

Oda termostatının olmadığı durumda, ilk çalıştırmada oda sıcaklıklarının kontrolü ısıtma termostatının (2) çevrilmesiyle mümkün olacaktır. Merkezi ısıtma modunda, dijital ekran üzerinde merkezi ısıtma devresi akış sıcaklığı görüntülenecektir.

Sıcaklık değerini yükseltmek için termostadı (2) saat yönünde, düşürmek için saat yönünün tersine çeviriniz. Elektronik alev modülasyonu, brülöre ısı eşanjörünün gerçek ihtiyacına göre gaz geçişini ayarlayarak kombinin istenilen sıcaklığa ulaşmasını sağlar.

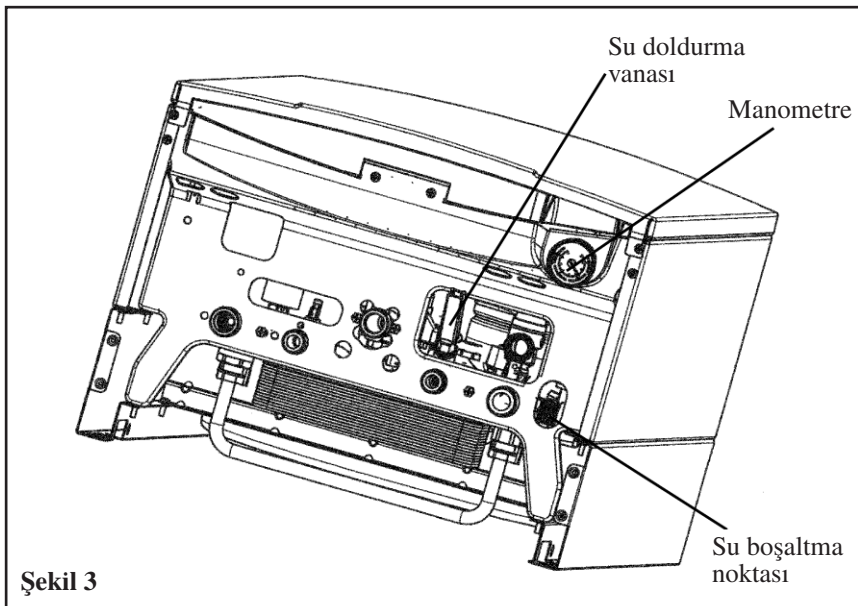
## Kombiye Su Doldurulması :

Önemli : Kombi çalışmıyorken manometreden düzenli olarak basınç değerinin 0,7 ile 1.5 bar arasında olup olmadığını kontrol ediniz. Yüksek basınç durumunda kombi boşaltma vanasını (şekil 3) açarak basınç normale gelinceye kadar su tahliye ediniz. Bu işlem sırasında boşaltma musluğu altına akan suyu toplamak için bir kap koyunuz. İşlem tamamlanınca boşaltma musluğunu kapatınız.

Düşük basınç durumunda kombinin doldurma musluğunu (şekil 3) saat yönünün tersine çevirerek açınız. Bu işlem sırasında, yaz-kış konum anahtarı (3) mutlaka kapalı (0) konumda olmalıdır.

Basınç normale geldiğinde doldurma musluğunu saat yönünde çevirerek mutlaka kapatınız.

Hava yapmaması için doldurma musluğunu çok yavaş açınız. Basınç düşmesi sıkça oluyorsa, kombinizi kontrol ettirmek için yetkili servisi çağırınız.

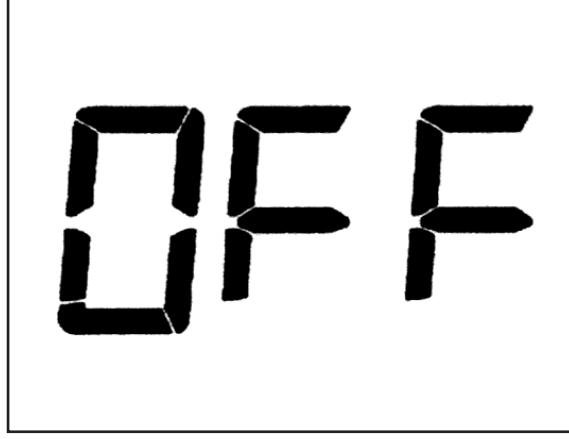


Şekil 3

Kombi, su eksikliği ve pompa blokajı durumunda; kombiyi durduran hidrolik difransiyel basınç sensörü ile sunulmuştur.

## Kombinin Kapatılması :

Kombiyi kapatmak için, konum seçme anahtarını şekil 1’de (3) no ile gösterilen butonu (0) konumuna getiriniz. (4) nolu display üzerinde “OFF” göstergesi belirecektir. Bu konumda, cihazın elektrik devresine voltaj gelmektedir ve kombinin donmaya karşı koruma fonksiyonu aktif durumdadır.(bkz. sayfa 8) Kombinin tamamen kapatılması için, elektrik beslemesinin kapatılması gerekmektedir.



**Not :** Kombiye dış ortam duyargasının (opsiyonel olarak sunulmaktadır) bağlı olması durumunda, konum seçme anahtarı (3), “0” pozisyonuna getirildiğinde ekran üzerinde dış ortam sıcaklığı görüntülenecektir.

## Gaz Dönüşümü :

Kombinin gaz dönüşümünün mutlaka yetkili servis tarafından yapılması zorunludur.

## LPG ile Çalıştırmada Ön Hazırlıklar

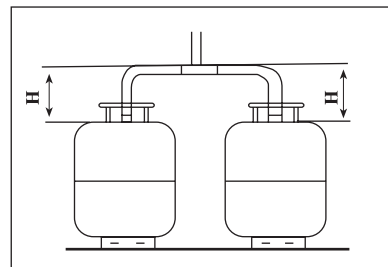
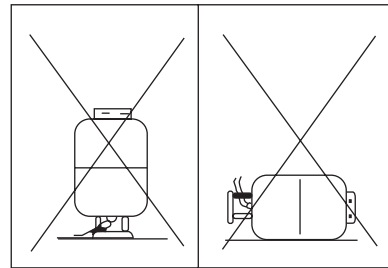
### DİKKAT :

LPG tüpler kesinlikle yan yatırılarak kullanılmamalıdır. Tüp değişimlerinde tüpler dinlendirildikten sonra sisteme bağlanmalıdır. Yakıtta likid yürümesi sonucu meydana gelen gaz valfi arızaları garanti kapsamı dışındadır.

\* LPG tiplerinde tüpü kesinlikle yatırarak ya da ters çevirerek kullanmayınız.

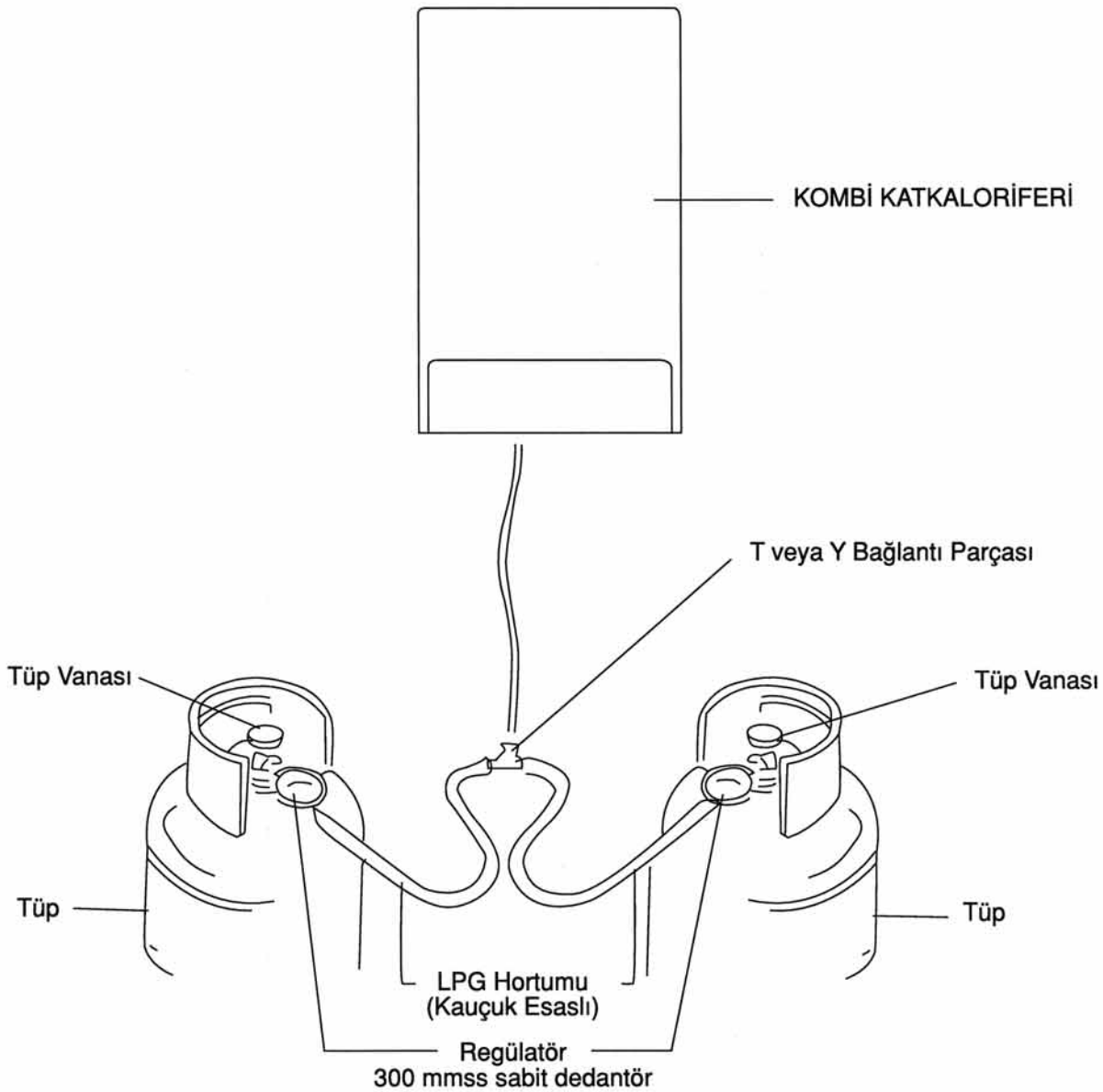
\* LPG’li modellerde tüp hortum boyu 125 cm’ den uzun olmamalıdır.

\* Her iki tüpten çıkan boru boyları eşit olmalıdır. Kesinlikle 300 mm SS basınçlı, TSE belgeli dedantör kullanılmalıdır. Basıncı ayarlanabilen dedantör veya 500 mmSS basınçlı dedantör kesinlikle kullanmayınız. Min. 2.5 kg/h kapasiteli dedantör kullanınız.



Cihaz LPG ile çalıştırılacaksa; su tesisatı bağlantıları ve testi daha önce anlatıldığı gibi yapılmalıdır. Cihaz gaz girişine, LPG setinin hortumu bağlanmalıdır.

LPG ile kullanımda iki tüplü bir kollektör sistemi kullanılmalıdır. Tüpler eş basınçlı seçilmelidir. Bağlantı hortumları kauçuk esaslı olmalıdır. Regülatörlerde TSE belgesi aranmalıdır. Bağlantı elemanları sızdırmaz olmalıdır. Cihaz gaz girişine pislik tutucu yerleştirilmelidir. Sistemin şeması aşağıda gösterilmiştir. Dedantör 300 mmSS sabit dedantör olmalıdır.



Not: Dökme gaz kullanımında gaz firmalarının teknik şartnamesine uygun olarak hesaplanarak gaz tesisatı ve basınç düşürücü regülatör kullanılmalıdır.



## Sistemin Uzun Süreli Durması / Donmaya Karşı Koruma :

Kombi içerisinde ve ısıtma elemanlarında zararlı kireç tortularına yol açan, bütün sistem suyunu değiştirmek gibi su boşaltmalarından kaçınılmalıdır.

Kış sezonu boyunca çalıştırılmayan ve bu nedenle donma tehlikesine maruz kalmış veya kalabilecek kombilere özel amaçlı uygun miktarda antifriz eklenmelidir (örneğin; korozyon ve kireç önleyiciler ile desteklenmiş Propylene glikol). Her yıl tesisattaki antifriz bomesini yetkili bir tesisatçıya ölçtürülerek, uygunluğunu kontrol ettiriniz. (Eğer uygun değilse mutlaka antifriz eklenmelidir.) Elektronik kombi işletim sistemi, ısıtma ve kullanım suyu konumlarının her ikisinde kombi kalorifer devresi sıcaklığının 5°C'nin altına düşmesi durumunda çalışan "donmaya karşı koruma" fonksiyonuna sahiptir.

### Donmaya karşı koruma fonksiyonunun çalışması için aşağıdaki şartlar sağlanmalıdır :

\* Kombi elektrik beslemesi açık olmalıdır;

\* Gaz vanası açık olmalıdır;

\* Sistem su basıncı uygun olmalıdır;

\* Kombi bloke durumda olmamalıdır.

\* Yukarıda belirtilen maddelerin sağlandığı tüketici tarafından mutlaka kontrol edilmelidir.

**UYARI ! : Yukarıda belirtilen talimatların sağlanmamış olması nedeniyle; kombinin donmaya karşı koruma fonksiyonunun devre dışı kalması sonucu dış hava şartları nedeniyle kombide meydana gelecek arıza ve hasarlar garanti kapsamı dışında kalacaktır.**

### Emniyet Sistem Göstergeleri - Çalışması :

Kombinin çalışması sırasında sistemde bir arıza meydana gelmesi durumunda; kontrol paneli ekranı üzerinde arızayı bildiren bir kod belirecektir.



Kombiyi arıza konumundan çıkartmak için; Şekil 2 'deki konum anahtarını "R" pozisyonuna getirerek en az 2 saniye bekleyiniz. Arızanın devam etmesi durumunda, mutlaka yetkili servisi arayınız.

**NOT:** Resetleme konumunda kombi sırayla 5 kez devreye girmeye çalışacaktır. Eğer arıza durumu devam ederse, beşinci denemenin ardından kontrol paneli ekranı üzerindeki "R" göstergesi kaybolacak ve kombi halen bloke durumda kalacaktır. Kombiyi yeniden resetlemeden önce, (3) nolu konum anahtarını en az 2 saniyelik bir süre için "OFF" konumuna getiriniz.

| Arıza Kodu | Arıza Tanımı   | Çözüm  |
|------------|--|--|
| E01        | Gaz beslemesi - blokajı arızası                      | 3 nolu konum anahtarını "R" konumuna getirip en az 2 saniye bekleyin. Eğer arıza devam ederse yetkili servisi arayınız.  |
| E02        | Emniyet termostat sensörü arızası                    | 3 nolu konum anahtarını "R" konumuna getirip en az 2 saniye bekleyin. Eğer arıza devam ederse yetkili servisi arayınız.  |
| E03        | Baca termostat sensörü / baca basınç sensörü arızası | Yetkili servisi arayınız.  |
| E05        | Isıtma devresi NTC sensör arızası                    | Yetkili servisi arayınız.  |
| E06        | Kullanım suyu devresi NTC sensör arızası             | Yetkili servisi arayınız.  |
| E10        | Düşük su basıncı                                     | Sistemdeki su basıncının uygun değerde olup olmadığını kontrol edin. Eğer arıza devam ediyorsa yetkili servisi arayınız. |
| E25        | Maximum sıcaklık uyarısı (Pompa sıkışmış olabilir)   | Yetkili servisi arayınız.  |
| E35        | Alev oluşumu arızası                                 | 3 nolu konum anahtarını "R" konumuna getirip en az 2 saniye bekleyin. Eğer arıza devam ederse yetkili servisi arayınız.  |

**NOT:** Kombide arıza meydana gelmesi durumunda; kombinin kontrol paneli ekranı üzerinde beliren arıza kodu yanıp sönerek arıza uyarısı verecektir.

## ÖNEMLİ UYARILAR

### Ürün Garanti Şartları İle İlgili Tüketicinin Dikkat Etmesi Gereken Hususlar :

Baymak A.Ş. tarafından verilen ürün garantisi, cihazın normal kullanım şartlarında kullanılmamasından doğacak arıza ve hasarları kapsamaz.

Buna bağlı olarak aşağıdaki maddeler dikkatinize sunulmuştur:

1. Ürününüzü aldığınızda ürününüze ait garanti belgesini yetkili satıcınıza onaylattırınız. Ürünün ilk çalıştırmasını mutlaka yetkili servise yaptırınız ve garanti belgesini servis personeline onaylattırınız.
2. Garanti belgesi üzerinde bulunması gereken satıcı ve yetkili servis onaylarının bulunmaması halinde, garanti belgesi üzerinde silinti, kazıntı yapılarak tahrifat, ürün üzerindeki orjinal seri numarasının silinmesi - tahrif edilmesi halinde garanti kapsamı dışında işlem yapılacaktır.
3. Cihazınızı montaj ve kullanma klavuzunuzda tarif edildiği şekli ile kullanınız. Kullanım hatalarından meydana gelebilecek arıza ve hasarlar garanti kapsamı dışında kalacaktır.
4. Ürünün müşteriye teslim tarihinden sonra nakliye sırasında oluşabilecek hasarlar garanti kapsamı dışındadır.
5. Yüksek, düşük veya sabit olmayan voltaj, hatalı elektrik tesisatı, ürüne uygun olmayan voltaj değeri, cihaz üzerinden aşırı akım geçmesi, nötr veya toprak hattına faz gelmesi (faz çakışması) sebebiyle oluşabilecek hasar ve arızalar garanti kapsamı dışındadır.
6. Doğal afetler, üründen kaynaklanmayan yangın, su basması, yüksek basınç, hava şartları, don ve dona maruz kalmasından dolayı tesisatın veya kombinin zarar görmesi v.b. dış etkenler sebebi ile oluşabilecek hasar ve arızalar garanti kapsamı dışındadır.
7. Tesisat ve tesisat ekipmanları nedeniyle kombide meydana gelecek arıza ve problemler garanti kapsamı dışındadır.
8. LPG gazının uygun şartlarda ve kullanım talimatlarına uygun kullanılmaması halinde meydana gelen hasar ve arızalar garanti kapsamı dışındadır. (Gaz valfine likid yürümesi v.b.)
9. Yoğuşma suyu drenaj hattı ve bağlantıları (tıkanıklık, kirlilik, bağlantının çıkması/kopması vb.) nedeniyle kombi veya kombinin bulunduğu mekanda oluşabilecek hasar ve arızalar garanti kapsamı dışındadır.
10. Yetkili servis elemanları dışındaki şahıslar tarafından bakım, onarım veya başka bir nedenle kombiye müdahale edilmesi cihazı garanti kapsamı dışında bırakacaktır.
11. Yetkili servis tarafından ayarlanması zorunlu olan kombi çalışma parametrelerinin, tüketici tarafından değiştirilmesi veya yetkisiz kişiler tarafından çalışma parametreleri ayarlarının değiştirilmesi nedeniyle kombi üzerinde meydana gelecek hasar ve arızalar garanti kapsamı dışında kalacaktır.
12. Kullanıcının periyodik olarak yapması ve yaptırması gerekli olan bakım ve kontrolleri yapmamasından doğacak hatalar ve arızalar garanti kapsamı dışındadır.
13. Garanti belgesinin tüketiciye tesliminden, malı satın aldığı satıcı, bayi, acenta yada temsilcilik sorumludur.

### Bakım :

Bu cihazlar için Sanayi ve Ticaret Bakanlığı tarafından belirlenen kullanım ömrü 15 yıldır.

İlgili yasa gereği üretici ve satıcı firmalar bu süre içerisinde cihazların fonksiyonlarını yerine getirebilmesi için gerekli yedek parça bulundurma ve cihaza servis yapılmasını sağlamayı taahhüt eder.

Cihazın emniyetli ve randımanlı çalışması için yetkili servisimize yıllık periyodik bakımını yaptırmanızı tavsiye ederiz.

### Bakım Talimatları :

Kombinizin verimini ve çalışma emniyetini korumak için; her çalışma periyodu sonunda yetkili servis tarafından kombi kontrol edilmelidir.

Kombinizde oluşabilecek beklenmedik arızaları en aza indirmek, cihazınızın ekonomik, verimli ve düzenli çalışmasını sağlamak, parça ve kombinin kullanım ömrünü uzatmak, enerji tasarrufu sağlamak ve cihazınızı uzun yıllar ilk günkü kalitesi ile kullanabilmek için; cihazınızın yıllık bakım ve kontrollerini yetkili servisimize periyodik olarak mutlaka yaptırınız.

Cihazın dış kaplamasını aşındırıcı, agresif ve/veya kolay parlayan temizleyiciler ile temizlemeyiniz.

(örneğin: gazyağı, alkol vb.) Cihazın temizliği öncesinde elektrik beslemesini daima kesiniz.

(bakınız. Kombin Kapatılması)

### NOT:

Yetkili Servis tarafından cihaz üzerinde yapılan kontrol, onarım, bakım, parça değişimi vb. işlemler zorunlu haller dışında mutlaka cihazın normal çalışma şartlarında ve cihazın bulunduğu mekanda yapılacaktır.

# Montaj Talimatları

## Genel Bilgi :

**Önemli :** Konum seçme anahtarının (3) kış konumunda (❄), ısıtma termostatına her müdahalede zorunlu olarak birkaç dakika duraklama olacaktır. Brülörün hemen yanması için konum seçme anahtarını (3), önce kapalı konuma (0) konuma getirin ve sonra tekrar kış konumuna (❄) getiriniz. Bu duraklama kullanım sıcak suyu konumunda söz konusu değildir.

Ekteki işaretleme ve açıklamalar Montaj / Tesisat Mühendislerine hatasız bir tesisat ve montaj yapmaları için gerekli olan bilgileri içermektedir.

Gazlı cihazlarda tesisat, bakım ve işletme mutlaka kalifiye bir personel tarafından standartlara uygun olarak yapılmalıdır.

**Aşağıdaki uyarılara lütfen dikkat ediniz.**

\* Kombi, her türlü tekli veya çift borulu konvektör plakalarına, radyatörlere ve termokonvektörlere **bağlanabilir. Sayfa 21’de gösterilen kapasite / pompa basma performansına bakarak; sistem dizaynına karar verebilirsiniz.**

\* **Çocukların ulaşabileceği noktalarda hiçbir plastik torba, strafor gibi tehlikeli olabilecek malzemeler bırakmayın.**

\* Cihazın ilk çalıştırma işlemi mutlaka yetkili servis tarafından yapılmalıdır.

**Yukarıdaki koşullara uyulmadığı takdirde cihaz garanti kapsamı dışında kalacaktır.**

## Montaj Öncesi Talimatlar :

Bu kombi atmosfer basıncında, kaynama noktasından daha düşük ısıda su ısıtmak için dizayn edilmiştir. Cihaz merkezi bir ısıtma sistemine bağlanmalıdır ve çıkış gücüne uygunluk için kullanım suyunu ısıtmada da kullanılabilir.

**Cihazı bağlamadan önce aşağıdaki koşulların sağlanması gerekmektedir:**

A) Tüm ısıtma tesisatı, tesisat esnasında içinde kalmış olabilecek her türlü boru atığı ve çöplerden **tamamen arındırılmak üzere temizlenmelidir.**

B) Kombinin mevcut gaz tipi ile çalışmasına uygun olup olmadığına dikkat edilmelidir.

**Daha detaylı bilgi için cihazın etiketinde veya ambalajında yazan nota bakınız.**

C) Bacanın, cihazın kullanımını uygun olup olmadığı ve çekişinin düzgün olduğu, herhangi bir nedenle geri tepmenin olmadığı dikkatlice kontrol edilmelidir.

D) Yanma sonunda oluşan atık gazların dışarı atılabilmesi çini bacanın, baca kanalına bağlantısının doğru yapıldığı kontrol edilmelidir. Cihazın çalışma esnasında herhangi bir tıkanma sebebiyle durmaması için baca bağlantısı mutlaka kontrol edilmelidir.

E) Kombinin randımanlı ve verimli bir şekilde çalışması, garanti kapsamı dışında kalmaması için aşağıdaki uyarıları mutlaka dikkate alınız.

### 1) Sıcak Su Devresi :

Su sertliği 20°F’den (1°F = 1 Lt. sudaki 10 mg kalsiyum karbonat) yüksek ise; mevcut sisteme polifosfat karıştırılmalı veya mutlaka su arıtması yapılmalıdır.

Kombinin montaj işlemi sonrasında kullanım suyu tesisatı mutlaka temizlenmelidir.

### 2) Isıtma Devresi :

#### 2.1- Yeni Tesisat (Sistem) :

Kombinin montaj işlemi öncesinde, tesisat (sistem) uygun-tescilli ürünler kullanılarak mutlaka temizlenmelidir. Tesisatın ve tesisatta bulunan metal, plastik ve kauçuk bileşiminin parçaların zarar görmemesi için; nötr bazlı asidik olmayan ve alkalik olmayan (örneğin: SENTINEL X300 veya X400 ve FERNOX) temizleyiciler kullanınız. Bu tip temizleyici ürünler kullanırken, üreticinin kullanım talimatlarına mutlaka uyunuz.

#### 2.2- Eski Tesisat (Sistem) :

Kombinin montaj işlemi öncesinde, tesisat (sistem) uygun-tescilli ürünler kullanılarak mutlaka temizlenmelidir. Tesisatın ve tesisatta bulunan metal, plastik ve kauçuk bileşiminin parçaların zarar görmemesi için; nötr bazlı asidik olmayan ve alkalik olmayan (örneğin: SENTINEL X100 ve FERNOX) temizleyiciler kullanınız. Bu tip temizleyici ürünler kullanırken, üreticinin kullanım talimatlarına mutlaka uyunuz.

Not: Isıtma devresi tesisatında (sisteminde) pislik, tıkanıklık, tesisat kalıntısı, çapak, cüruf vb. partiküllerin bulunması kombinin çalışmasını olumsuz yönde etkileyecektir. Bu tip durumlar; kombinin randımansız çalışmasına, aşırı ısınmasına, sesli çalışmasına vb. problemlere neden olabilecektir. Tesisat nedeniyle kombide meydana gelecek arıza ve problemler garanti kapsamı dışındadır.

## Montaj Şartları :

- Cihazınızı mutlaka kalifiye bir tesisatçıya monte ettiriniz.
- Cihazın devreye alınması için mutlaka yetkili servise başvurunuz. (Bkz. Servis Teşkilatı Kitapçığı)
- Cihazın ambalajını açtıktan sonra ambalaj atıklarını çocuklardan uzak tutunuz ve atıkları uygun atık alanlarına atınız.
- Kombinizin yıllık bakım ve kontrollerini mutlaka yaptırınız.
- Arıza durumunda mutlaka yetkili servis ile irtibata geçiniz.

## Montaj Öncesi Yapılacak İşler :

1. Montaja geçmeden önce tesisat borularını temizleyerek cihazı tesisatta bulunabilecek kalıntılara karşı koruyunuz.
2. Kombi cihazı doğalgaz ve LPG gazı ile çalışabildiği için, kombi hangi gazla çalıştırılacaksa cihazın o gaza uygunluğunu ve ayarlarını kontrol ediniz.

## Montaj Kaideleri :

1. Cihaz bağlantı elemanları kombinin ağırlığını kaldıracak şekilde kuvvetli ve sağlam durumda duvara bağlanmalıdır.
2. 25F su sertliğini geçen sular için su arıtması tavsiye edilmelidir. (su arıtması müşteri tarafından sağlanacaktır)
3. Sirkülasyon pompasının sıkışık olup olmadığı kontrol edilmelidir.
4. Cihaz TSE standartlarına uygun olarak topraklanmalıdır. Doğalgaz tesisat hattına topraklama yapılmalıdır. Elektrik bağlantısı için TSE'li 3x1.5 mm<sup>2</sup> NYAF kablo kullanınız. (Tesisatçınıza mutlaka 2 Amperlik sigorta taktırınız.)
5. Soğuk su girişi cihazın teknik etiketi üzerinde belirtilen işletme basıncını (8 bar) geçmemelidir. Şebeke basıncı belirtilen değerden daha yüksek ise mutlaka basınç düşürücü monte edilmelidir.
6. Cihaz üzerinde bulunan soğuksu girişinde filtre bulunmasına rağmen, şebeke hattına da mutlaka filtre monte edilmelidir.
7. Tüketici tarafından opsiyonel olarak oda termostadı veya program saati takılması isteniyorsa, elektrik kutusunda yeralan ilgili terminaldeki köprülenmiş olan kablo kaldırılarak yerine bağlanmalıdır.
8. Emniyet ventiline bağlanacak olan tahliye hortumu uygun bir gidere bağlanmalıdır.
9. Isıtma devresi tesisatı çekilmemiş olan hatlar üzerine montaj yapılan kombiler sadece kullanım suyu amaçlı kullanılacak ise; ısıtma devresine en az bir adet uygun ölçülerde radyatör bağlanmalıdır.
10. Cihazla beraber verilen montaj şablonu kullanılarak bağlantı kaidesi ve askı delikleri hassas olarak markalanmalıdır. Cihazın terazide olduğu mutlaka kontrol edilmelidir.
11. Tesisat bağlantılarını yaparken, tesisat dönüşü ve soğuk su girişine mutlaka conta ve filtre konmalıdır.

## Uyarılar :

- a) Cihazınızı 220 - 230 V monofaze - topraklamalı güç beslemesine bağlayınız.
- b) Tesisat basıncınızı 1.5 atüden yüksek yapmayınız.
- c) Cihazı harici, fiziki veya kimyevi etkenlerden koruyunuz.
- d) Cihazınızı LPG ile kullanıyorsanız LPG tüplerini kesinlikle yan yatırmayın ve ters çevirmeyiniz. Aksi şekilde uygulama yapılması durumunda kombide meydana gelecek olan arıza ve hasarlar garanti kapsamı dışında kalacaktır.
- e) Üretici firma, kitapçıkta yer alan bilgileri değiştirme hakkını saklı tutar. Bu sebeple; bu kitapçık teknik özelliklere ilişkin bir taahhüt teşkil etmez.
- f) Taşıma ve nakliye işlemini cihazın ambalajı üzerindeki işaretlemeleri dikkate alarak, cihazın orjinal ambalajı ile yapınız. Ambalaja ve cihaza zarar verebilecek ( Nem, su, darbe v.b. ) etkenlere karşı cihazınızı koruyunuz.

## Pratik Tavsiyeler

### Donmaya karşı tedbirler (Sıcak su - ısıtma devresi):

Tesisatınızı donmaya karşı korumak için yetkili servislerimizden detaylı bilgi alabilirsiniz.

### Sıcak Su Devresi :

Kombi suyunu boşaltmak için, önce soğuk su musluklarını daha sonra su sayacı vanasını kapatınız.

- Sıcak su musluğunu açınız.
- Soğuk su giriş bağlantı borusunun somununu sökünüz.
- Kullanma suyu çıkışındaki pirinç bağlantının ayar vidasını sökünüz.
- Yapılan işlemler sonrasında sökülen parçaları ve noktaları tekrar eski haline getirmeden cihazınızı kesinlikle kullanmayınız.

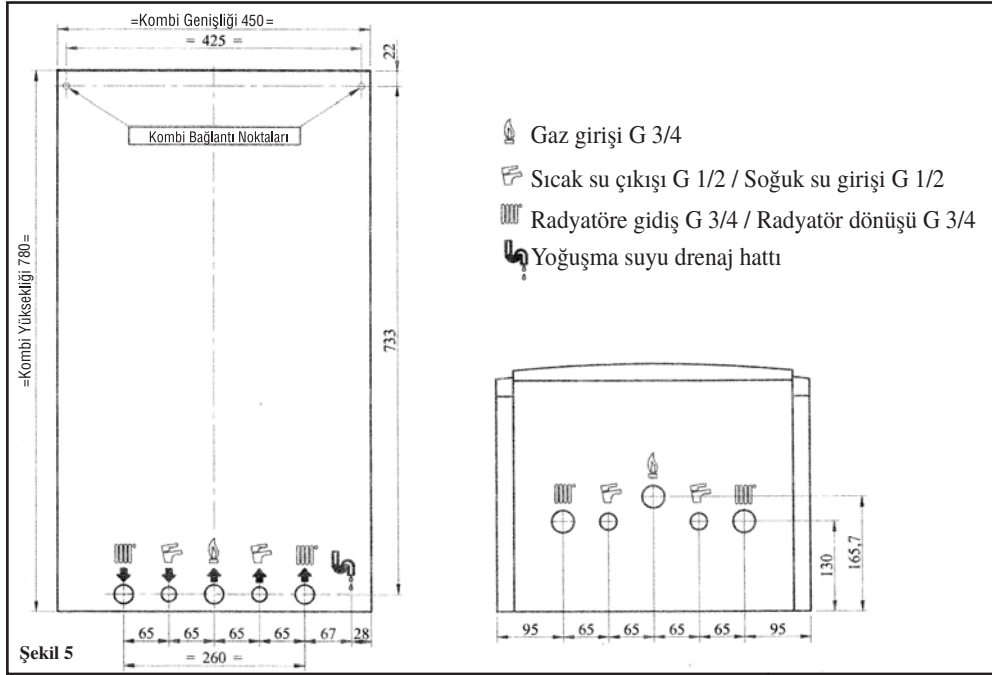
### Isıtma Devresi :

- 1) Kalorifer devresinin suyunu boşaltınız. Boşaltma işlemi sırasında suyun uygun bir gidere verilmesini sağlayınız.
- 2) Isıtma devresine uygun miktarda antifiriz ekleyerek sistemi koruyunuz. Antifrizin sağladığı koruma düzeyinin düzenli olarak yetkili bir tesisatçıya kontrol ettirilmesi donmaya karşı koruma sağlayacaktır.
- 3) Oda termostadı kullanılan mekanlarda oda sıcaklığının min. 5°C ile 10 °C arasında set edilmiş olması sistemi donmaya karşı koruyacaktır.
- 4) Kombinizi cihazın otomatik olarak devreye girip çalışabileceği şartları sağlayarak bırakınız. (Bkz. sayfa-8) Kombi katkaloferi önce sirkülasyon pompasının, ardından brülörün devreye girdiği bir çalışma sistemi ile donatılmıştır.

## Kombinin Duvara Montajı :

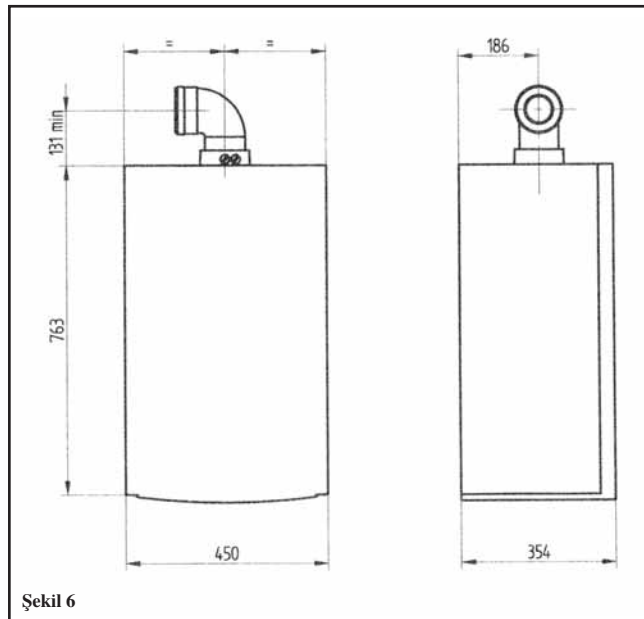
Kombinin monte edileceği yeri belirledikten sonra, delik açılacak yerleri işaretlemek üzere montaj şablonunu duvara yapıştırın. Tesisat bağlantı noktalarını işaretleyiniz. İşaretlenen noktalara göre kombi montajını ve tesisat bağlantılarını yapınız. Isıtma devresinde, giriş ve çıkış tesisat bağlantılarında mutlaka küresel vana kullanılmalıdır. Böylelikle gerekli durumlarda ısıtma devresi tesisat suyunu tamamen boşaltılması önlenmiş olur. Kombi eski bir tesisata montaj edilecekse, tesisatı mutlaka temizlettiriniz. Kombinin şablona uygun olarak montajı yapıldıktan sonra aşağıda belirtilen açıklamalar doğrultusunda baca bağlantısını yapınız.

**ÖNEMLİ ! : Kombinin çalışması sırasında oluşan yoğuşma suyu için ayrı bir drenaj hattı tesis edilmelidir. Tesis edilen yoğuşma suyu drenaj hattını özel/uygun bir gidere bağlayınız. Drenaj hattı ve bağlantıları tüketici tarafında periyodik olarak kontrol edilmelidir.**



## Kombi Boyutları:

### FALKE 24 MASTER - FALKE 31 MASTER



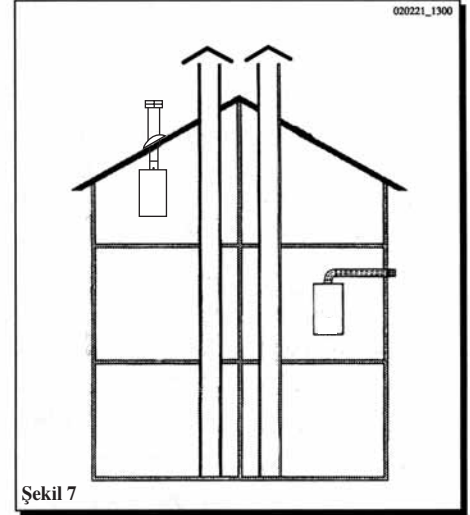
## Baca Bağlantısı :

### FALKE 24 MASTER - FALKE 31 MASTER

Baca bağlantısı için gerekli parçalar cihazla birlikte sunulmuştur. (Aşağıda tanımlanmıştır) Cihaz yatay coaxial (içiçe geçmiş iki boru ile) bağlanabilecek bir baca çıkışına uygun olarak dizayn edilmiştir.

Tüm baca bağlantı parçaları sadece üretici tarafından sunulmaktadır. Hermetik baca bağlantıları için üretici tarafından sunulan bağlantı parçalarının kullanılması zorunludur. Aksi takdirde, oluşacak arıza ve hasarlar garanti kapsamı dışında kalacaktır. Baca çıkışına yakın, dışarıya atılan atık gazdan etkilenebilecek herhangi birşey olmamalıdır.

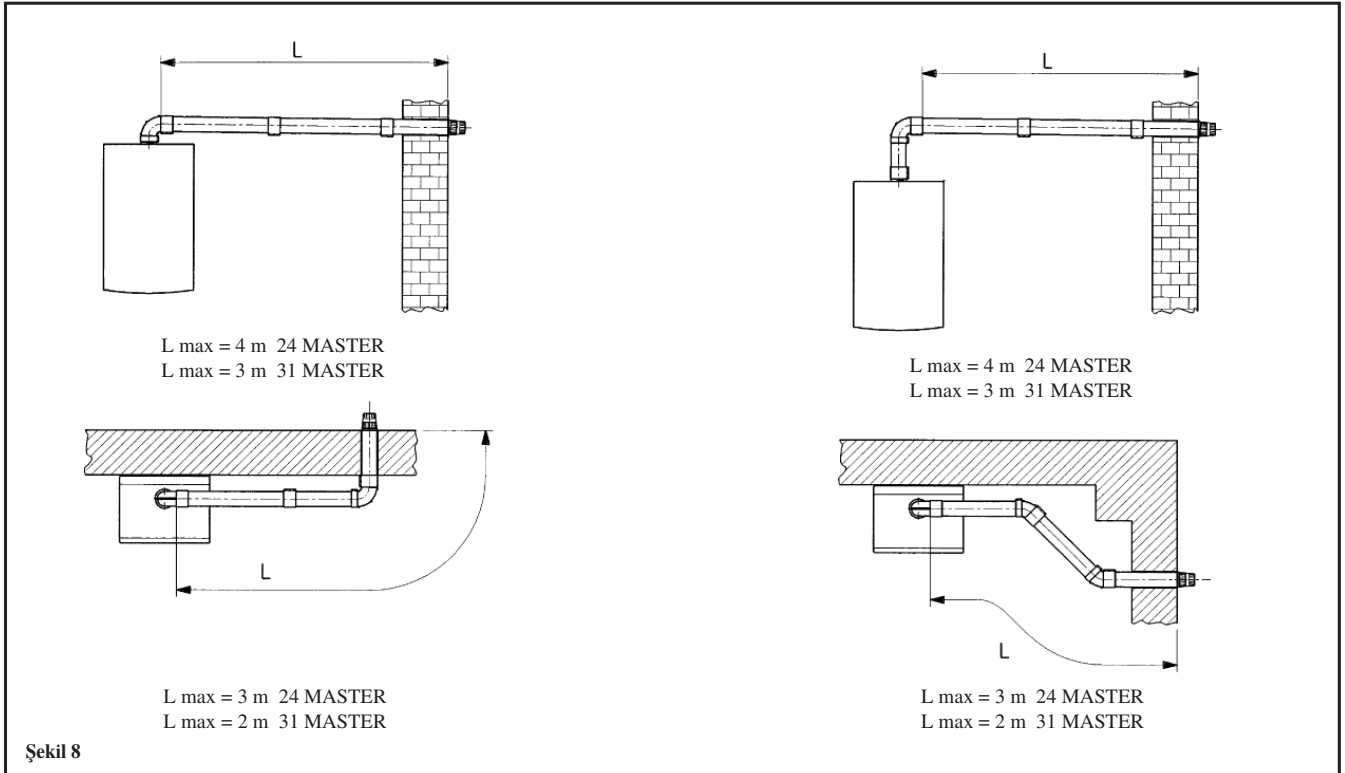
Not: Baca bağlantısı, kullanılan her 1 m. uzunluğundaki hermetik baca borusu için, dış ortama doğru min. 1cm aşağı yönde eğimli olacak şekilde yapılmak zorundadır.



Şekil 7

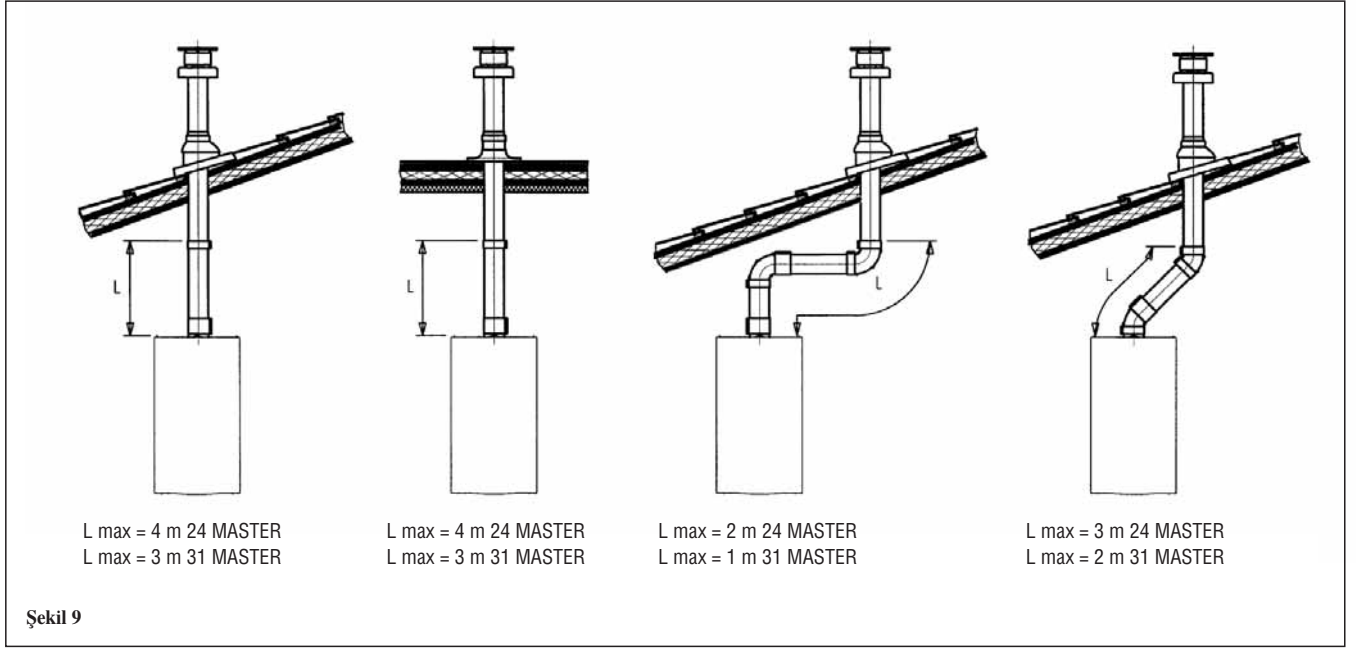
| Boru Tipi              | Terminalsız Max. Baca Uzunluğu | Herbir 90°C Montaj Dirseği İçin Max. Uzunluk Kısalması | Herbir 45°C Montaj Dirseği İçin Max. Uzunluk Kısalması | Baca Terminal Çapı | Dış Borulama Çapı |
|------------------------|--------------------------------|--|--|--------------------|-------------------|
| Birleşik (Ø 60-100 mm) | 24 Master 4 m<br>31 Master 3 m | 1 m  | 0.5 m  | 100mm              | 100mm             |

## Yatay Baca Bağlantı Seçenekleri:



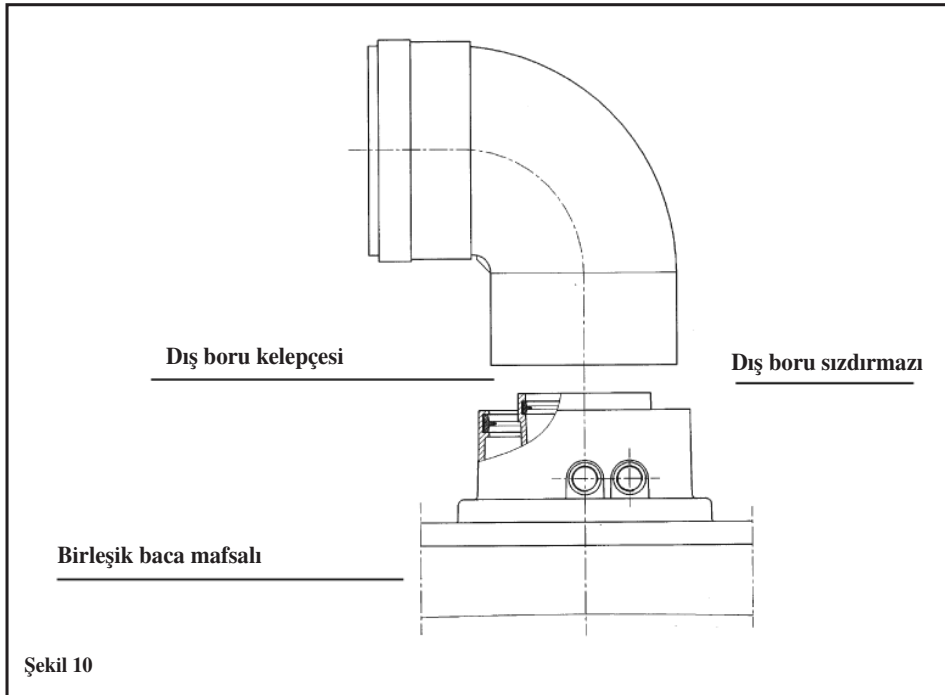
Şekil 8

## Dikey Baca Bağlantı Seçenekleri:



**NOT:** Dikey baca uygulamaları için, baca bağlantı kitleri ve aparatları opsiyonel olarak sunulmaktadır. Dikey baca uygulamalarında mutlaka üretici tarafından sunulan orjinal bağlantı parçalarının kullanılması zorunludur. Bu tip uygulamalarda; çatı sızdırmazlığının tam olarak sağlanması zorunludur. Sızdırmazlığın tam olarak sağlanmaması nedeni ile kombide veya ürünün kullanıldığı mekanda oluşacak arızalar ve hasarlar garanti kapsamı dışında kalacaktır.

## Birleşik Baca Sistemi :



**Kombinin baca bağlantıları mutlaka üretici tarafından sunulan orjinal parçalar ve bağlantı aparatları ile yapılmalıdır.**

**UYARI:** Bacalı uygulamalarda baca temizliğinin yıllık olarak periyodik bir biçimde yapılması gerekmektedir.

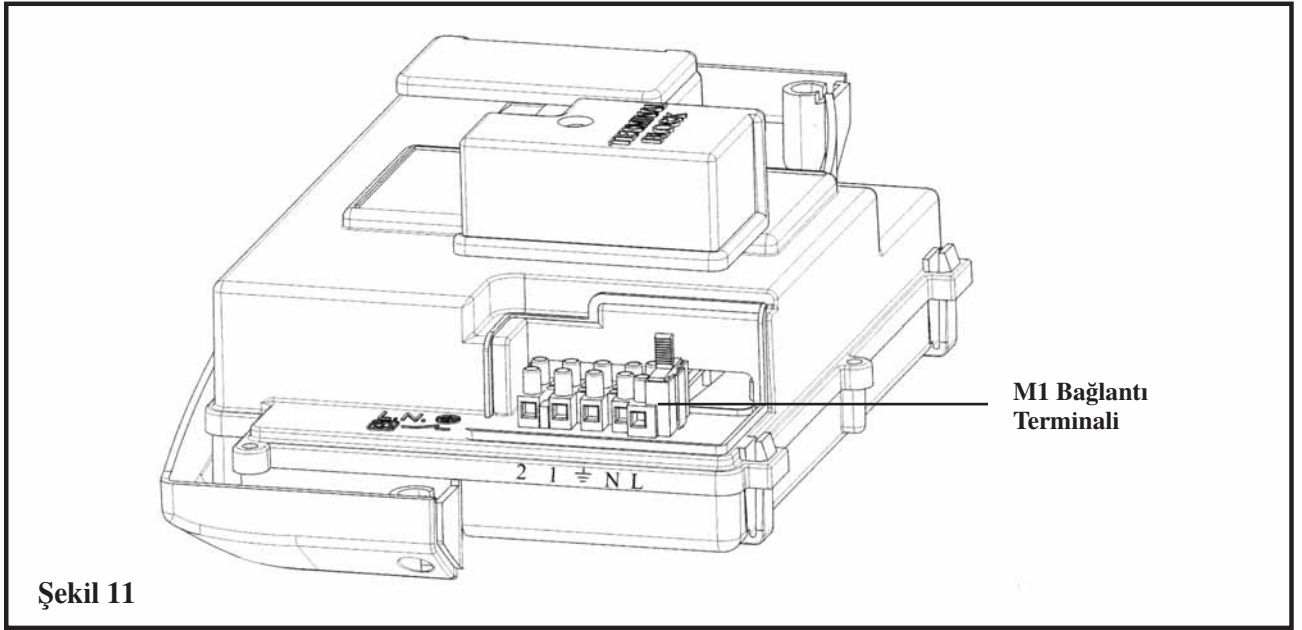
## Elektrik Bağlantısı :

Elektriksel bağlantıların kanunlara ve yönetmeliklere uygun olarak yapılması zorunludur. Kombinin sağlıklı çalışabilmesi ve elektriksel güvenliğin tam olabilmesi için, kombinin bağlı olduğu enerji hattında mutlaka topraklama olmalıdır. Kombiyi 220 ~ 230V monofaze (+topraklamalı elektrik hattına) 3x1.5 mm<sup>2</sup> NYAF elektrik kablosu ile 2 Amp. koruyucu sigorta (V-otomat) kullanarak bağlayınız. Her iki kutup arasında min. 3 mm mesafe olacak şekilde, çift kutuplu bir anahtar kullanınız.

- \* Kablo bağlantılarını izole ederek yalıtımı sağlayınız.
- \* **Kontrol kartının iki vidasını sökünüz.**
- \* **Kontrol kartını çeviriniz.**
- \* **Kapağı sökünüz ve kablo bağlantısı için oluğu açınız.** (Şekil 11)
- \* Yapılan işlemlerden sonra, elektrik bağlantılarını doğru yaptığınızı mutlaka kontrol ediniz.

2A sigorta ana güç terminal bloğunda bulunmaktadır. (Sigortayı kontrol etmek ve değiştirmek için siyah sigorta taşıyıcı kutusunu çıkarın.)

- (L) = Kahverengi (Faz)
- (N) = Mavi (Nötr)
- (⊥) = Sarı/yeşil (Toprak)
- (1) (2) = Oda Termostadı Terminali



## Uyarı!

Eğer ısıtma devresi direk olarak yerden ısıtma sistemine bağlanmış ise; tesisatçı/montör firma tarafından sisteme mutlaka aşırı ısı güvenlik termostadı monte edilmelidir.

## Oda Termostadının Bağlanması :

Kombi bağlantı terminaline oda termostadı bağlantısı yapmak için aşağıdaki talimatlara uyunuz.

- \* Enerji beslemesi bağlantı terminaline ulaşınız (bkz Şekil 11).
- \* (1) ve (2) nolu terminallerdeki bağlantı kablosunu (köprüyü) çıkarınız.
- \* Çift kabloyu içerideki kablo yatağından geçirerek (1) ve (2) nolu terminallere bağlayınız.



## Gaz Dönüşümü :

Kombi cihazının, doğalgazdan (G-20) LPG'ye veya LPG'den (G-31) doğalgaza dönüşümü mutlaka yetkili servis tarafından yapılmalıdır.

Gaz dönüşüm uygulaması, kalibrasyon ve basınç ayarları olarak şekil 12'de görüldüğü gibi, Honeywell ve Sit tip gazvalfleri için verilmiştir.

A) Ana brülör enjektörlerini değiştiriniz.

B) Modülör voltajını değiştiriniz. (Elektronik kart üzerinden)

C) Ölçüm aletleriyle yeni max. ve min. az basınç ayarlarını yapınız.

### A) Ana Brülör Enjektörleri Değişimi

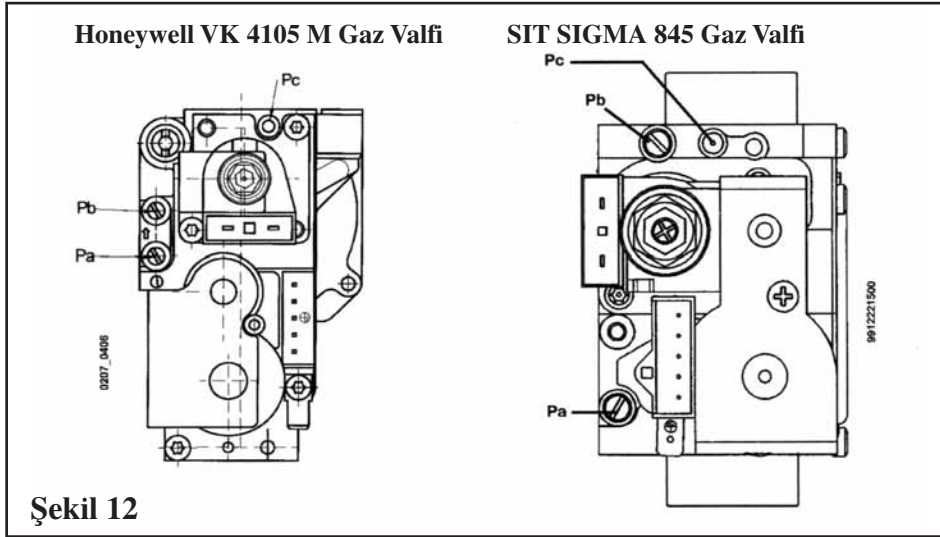
\* Ana brülörü dikkatlice kendinize doğru çekerek yerinden çıkarınız.

\* Ana brülör enjektörlerini değiştirin ve enjektörlerin sıkıca ve doğruca takıldığından emin olunuz. Dikkatlice tekrar kontrol ediniz. (Tablo 1'den takılan enjektör çaplarına göre, gaz tipine uygun enjektör seçtiğinizden emin olunuz.)

### B) Modülör Voltajının Değişimi

\* Kontrol panelini açınız.

\* Gaz tipine göre swich anahtarını set ediniz.



Şekil 12

### C) Basınç Ayarlarının Set Edilmesi

\* Basınç ölçüm aletini şekil 13'te gösterilen gaz valfi üzerindeki Pb pozitif basınç test noktasına takınız. Yanma odası basıncını Pc çıkış test noktasından sulu manometre yardımıyla ölçünüz.

#### C1) Max. Kapasite Ayarı

\* Gaz vanasını açınız. Kombiyi kontrol paneli üzerinden kış konumuna set ediniz.

\* Sıcak su musluğunu açın ve min. 10 l/dak. akış debisi sağlayın veya ısıtma devresi ısı ayarını maksimuma getiriniz.

\* Modülör kapağını yerinden alınız.

\* Maximum kapasite vidasını "sayfa 17-tablo 1"e göre ayarlayarak max. (güç) kombi gaz besleme basıncını ölçerek kontrol ediniz. Doğalgaz için 20 mbar, LPG gazı için 37 mbar gaz basıncı olmalıdır.

#### C2) Min. Kapasite Ayarı

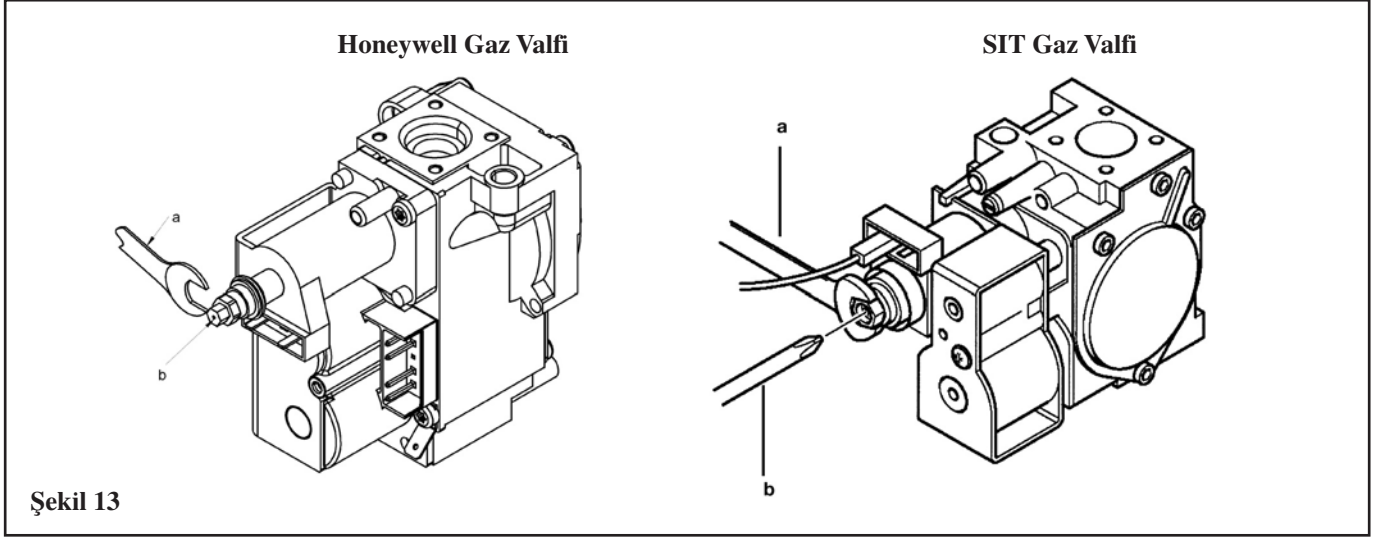
\* Modülör bobini enerji kablosunu sökünüz. Kırmızı vidayı istenilen min. kapasiteye ulaşıncaya kadar (sayfa 17 / tablo 1) ayarlayınız

\* Modülör bobini enerji kablosunu tekrar yerine bağlayınız.

\* Modülör kapağını yerine takınız.

#### C3) Son Kontrol

\* Gaz tiplerine göre ve cihaz kapasitelerine göre sayfa 17'de verilen "gaz tipleri ve brülör yanma basınçları çizelgesi"nden yapılan işin doğruluğunu kontrol edebilirsiniz.



Şekil 13

### Brülör Basıncıları - Isı Gücü Çıkışları :

| Kombi Modeli                                | FALKE 24 MASTER |      | FALKE 31 MASTER |      |
|---|-----------------|------|-----------------|------|
| Kullanılan gaz tipi                         | G20             | G31  | G20             | G31  |
| Brülör basıncı (mbar)<br>Minimum güç çıkışı | 2,0             | 4,4  | 2,1             | 5,2  |
| Brülör basıncı (mbar)<br>Maximum güç çıkışı | 10,2            | 21,8 | 12,1            | 32,3 |
| Enjektör çapı (mm)                          | 1,18            | 0,77 | 1,25            | 0,77 |
| Enjektör sayısı                             | 15              | 15   | 15              | 15   |

Tablo 1

1 mbar = 10,197 mmH<sub>2</sub>O

### Tüketim Tablosu

|                           | FALKE 24 MASTER         |                        | FALKE 31 MASTER         |                        |
|---------------------------|-------------------------|------------------------|-------------------------|------------------------|
| Tüketim 15 °C - 1013 mbar | G20                     | G31                    | G20                     | G31                    |
| Max. güç çıkışı           | 2,62 m <sup>3</sup> /h  | 1,01 m <sup>3</sup> /h | 3,22 m <sup>3</sup> /h  | 1,24 m <sup>3</sup> /h |
| Min. güç çıkışı           | 1,12 m <sup>3</sup> /h  | 0,43 m <sup>3</sup> /h | 1,26 m <sup>3</sup> /h  | 0,48 m <sup>3</sup> /h |
| p.c.i.                    | 34,02 MJ/m <sup>3</sup> | 46,3 MJ/m <sup>3</sup> | 34,02 MJ/m <sup>3</sup> | 46,3 MJ/m <sup>3</sup> |

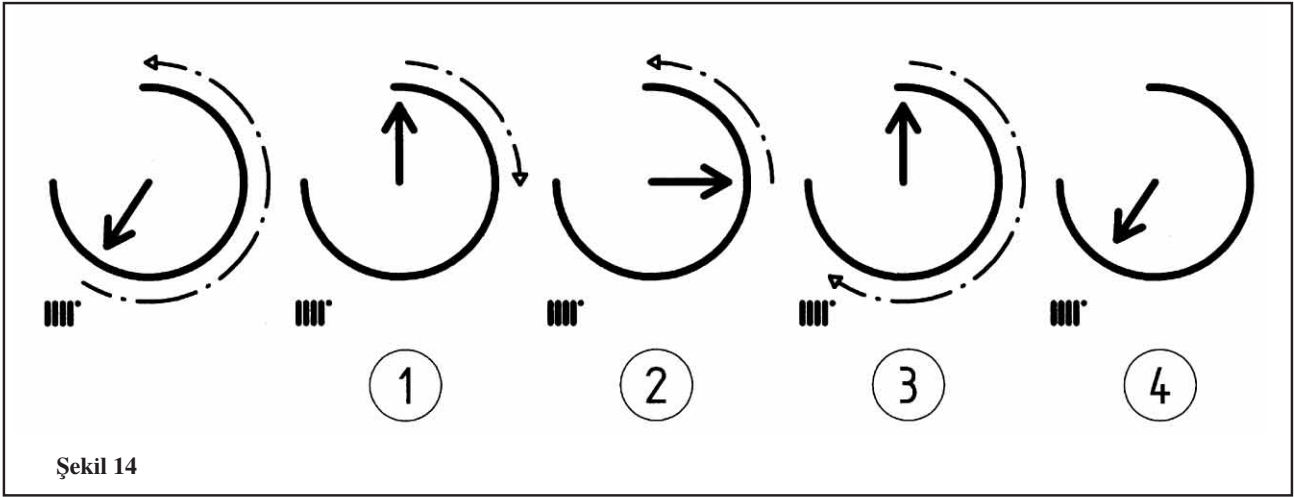
Tablo 2

### Kontrol Paneli Ekranı Üzerindeki Parametreler (“INFO” Modu) :

Kontrol paneli ekranı üzerinde, kombi parametreleri veya dış ortam sıcaklığının görüntülenmesi için aşağıdaki talimatları sağlayınız:

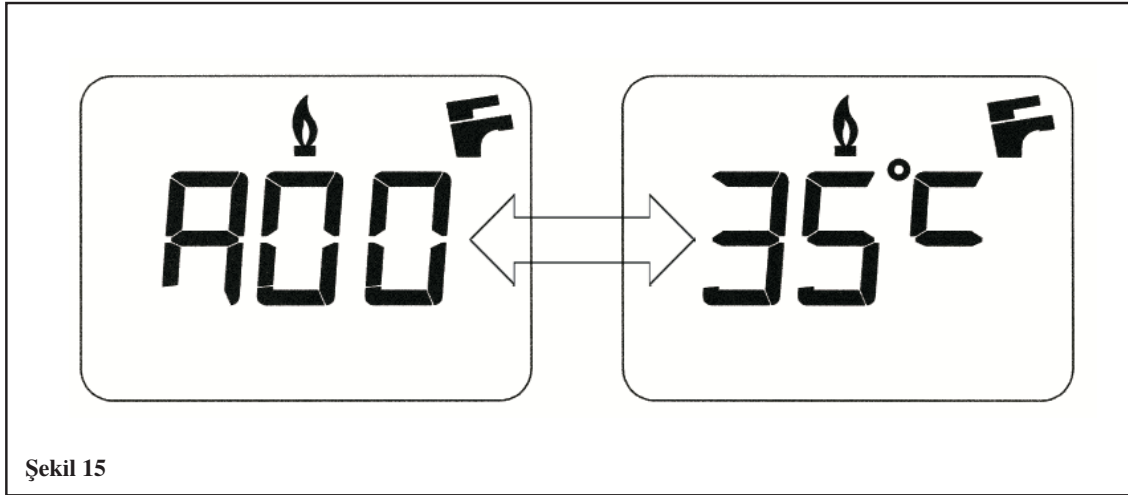
Not : Aşağıda belirtilen çalışma talimatları, hızlı bir şekilde ve kısa bir süre içinde (~ 4 sn.) adımlar arasında duraklama ve bekleme olmaksızın yapılmalıdır.

- 1) Şekil 1’deki (2) nolu kontrol düğmesini ( ) şekil 14’ te gösterildiği gibi tamamen saat yönünün tersine, minimum değere gelecek şekilde çeviriniz.
- 2) Bu pozisyonda iken, (2) nolu kontrol düğmesini ( ) şekil 14’te gösterildiği gibi hızlı bir şekilde saat yönünde bir çeyrek tur çeviriniz.
- 3) (2) nolu kontrol düğmesini ( ) tekrar tamamen saat yönünün tersine, min. değere gelecek şekilde çeviriniz.
- 4) Daha sonra (2) nolu kontrol düğmesini ( ) ilk baştaki konumuna geri set ediniz.



Şekil 14

**Not :** “INFO” modunda, ekran üzerinde sıra ile “A00” ve merkezi ısıtma devresi sıcaklığı görüntülenecektir.



Şekil 15

Aşağıdaki bilgileri görüntülemek için şekil 1’deki (1) nolu kontrol düğmesini (F) çeviriniz.

Ekran Üzerinde Görünen Parametreler :

A00 : Kullanım suyu çıkış sıcaklığı (°C);

A01 : Dış ortam sıcaklığı (°C) (dış ortam sensörü mevcut ise görüntülenmektedir);

A02 : Modülâtör akım değeri (%) (100 % = 230 mA doğalgaz - 100 % = 310 mA LPG);

A03 : Isı çıkışı (%) güç oranı (max. R);

A04 : Merkezi ısıtma devresi su çıkış ayar sıcaklığı (°C);

A05 : Merkezi ısıtma devresi su çıkış sıcaklığı (°C);

A07 : İyonizasyon akımı valfi (µA)

**Not :** “A06 - A08 - A09” arasındaki programlar kullanılmamaktadır.

“INFO” fonksiyonu 3 dakika boyunca aktif olarak kalır. Eğer bu süre öncesinde “INFO” fonksiyonundan çıkmak isterseniz; yukarıda açıklanan 1-4 nolu çalışma talimatlarını tekrar ediniz veya kombinin enerji beslemesini kapatınız (bkz. sayfa 6 “Kombinin Kapatılması”).

## **Kontrol ve İşletme Aletleri :**

Cihaz ısıtma ve sıcak su ihtiyacınızı karşılamak üzere Avrupa standartlarında full olarak aşağıda belirtilen kontrol ve işletme ekipmanlarıyla dizayn edilmiştir.

\*Isıtma devresi sıcaklık ayar potansiyometresi (III):

Bu potansiyometre kalorifer devresi max. akış sıcaklığını ayarlar. Potansiyometrenin sıcaklık ayar aralığı min. 30°C'den 80°C'ye kadardır. Sıcaklık değerini yükseltmek için (2) nolu düğmeyi saat yönünde, sıcaklık değerini düşürmek için saat yönünün tersine çeviriniz.

\*Kullanım suyu devresi sıcaklık ayar potansiyometresi (F):

Bu potansiyometre kullanım suyu devresi max. su sıcaklığını ayarlar. Potansiyometrenin sıcaklık ayar aralığı su giriş debisine bağlı olarak min. 35°C'den 60°C'ye kadardır. Sıcaklık değerini yükseltmek için (1) nolu düğmeyi saat yönünde, sıcaklık değerini düşürmek için saat yönünün tersine çeviriniz.

\*Hava basınç anahtarı :

Hermetik kombide bulunan bu anahtar, ana brülörün egzost gazlarının baca kanalıyla verimli olarak dış ortama atıldığının kontrolünü sağlar. Aşağıda belirtilen çalışma hatalarından birinin oluşması durumunda;

-Baca terminali tıkalı ise,

-Venturi tıkalı ise,

-Fan bloke durumda ise,

-Venturi ile hava basınç anahtarı arasındaki bağlantı aktif değil ise,

Kombi stand-by (bekleme) konumuna geçecek ve kontrol paneli ekranı üzerinde "E03" arıza kodu görüntülenecektir. (Bkz. emniyet sistem göstergeleri / sayfa 8)

\*Aşırı ısı termostadı :

Isıtma devresi geçişi üzerine yerleştirilmiş olan sensör, primer sistem içinde dolaşan suyun aşırı ısınması durumunda ana brülöre giden gaz akışını keser. Bu koşullar altında kombi bloke olur ve seçici konum anahtarının (3), kısa bir süre için (R) reset konumuna getirilmesi durumunda kombi arıza konumundan çıkarak tekrar devreye girer.

**Bu güvenlik aygıtının devre dışı bırakılması kesinlikle yasaktır.**

\*Ateşleme iyonizasyon dedektörü :

Brülörün sağ tarafına yerleştirilmiş olan alev hissedici elektrod, ana brülör üzerinde tam yanmanın sağlanamaması veya gaz girişi ile ilgili olarak hata oluşması durumunda çalışma güvenliği sağlar. Bu koşullar altında kombi bloke olacaktır. Normal çalışma şartlarının sağlanması için seçici konum anahtarını (3), kısa bir süre için (R) reset konumuna getiriniz.

\*Hidrolik basınç sensörü :

Bu sensör sistem basıncının 0.5 bar üzerine çıkması durumunda ana brülörün devreye girmesini sağlar.

\*Pompanın ilave çalışması (Merkezi ısıtma devresi) :

Kombi merkezi ısıtma modunda çalışıyor iken, brülörün oda termostadı veya kumanda paneli üzerinden devre dışı bırakılması durumunda sirkülasyon pompası elektronik kontrollü olarak son 180 saniye ilave olarak çalışmaya devam eder.

\*Pompanın ilave çalışması (Kullanım suyu devresi) :

Kombi kullanım suyu modunda çalışıyor iken, brülörün kullanım sıcak suyu sensörü kontrolü ile devre dışı bırakılması durumunda sirkülasyon pompası kullanım suyu modunda elektronik kontrollü olarak 30 saniye süre ile ilave olarak çalışmaya devam eder.

\*Su sirkülasyonu uyarısı :

Primer (ana) devrede su sirkülasyonu ile ilgili olarak bir problem meydana gelmesi durumunda, kontrol paneli ekranı üzerinde "E03" arıza kodu görüntülenecektir. (Büyük ihtimalle pompa sıkışmış olabilir)

\*Hidrolik emniyet ventili (Isıtma devresi) :

Isıtma devresinde kullanılan bu ventil 3 bara ayarlanmıştır. Emniyet ventiline drenaj hortumu bağlanarak tahliye olan su uygun bir gidere verilebilir.

\*Donmaya karşı koruma (Merkezi ısıtma sistemi) :

Kombinin çalışma denetiminde bulunan elektronik kontrollü donma koruma fonksiyonu, merkezi ısıtma sistemi akış sıcaklığı 5°C'nin altına düştüğünde; ısıtma akış sıcaklığı 30°C oluncaya kadar brülörü devrede tutar. Bu fonksiyon kombi açık konumda, elektrik beslemesi açık, gaz vanası açık ve sistem su basıncı uygun değerlerde iken çalışır.

\*Pompa blokajını engelleme (Merkezi ısıtma devresi ve/veya kullanım suyu devresi) :

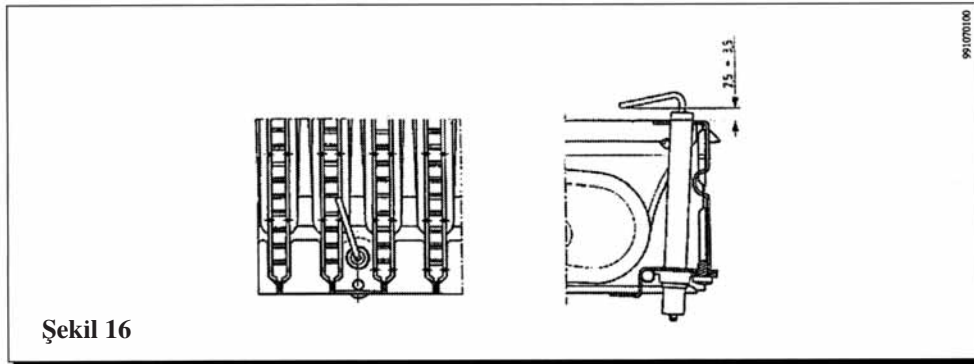
Kombinin 24 saat süresince kullanılmadığı durumlarda, sirkülasyon pompası otomatik olarak devreye girerek 1 dakika süre ile çalışır. Bu fonksiyon kombinin elektrik beslemesi açık iken aktiftir.

\* Üç yollu vana blokajını engelleme :

Kombinin 24 saat süresince kullanılmadığı durumlarda, 3 yollu vana otomatik kontrollü olarak konum değiştirerek tekrar eski konumuna döner. Bu fonksiyon kombinin elektrik beslemesi açık iken aktiftir.

Not : Kullanım suyu devresi sıcaklık kontrolünü sağlayan NTC sensörünün arızalanması halinde; sıcaklık kontrolü kombi akış sıcaklığına bağlı olarak sağlanmaktadır.

### Ateşleme ve Alev Hissedici Elektrodların Konumu :



### Yanma Parametrelerinin Kontrolü:

Hermetik model kombilerde gerekli olan durumlarda, yetkili servis tarafından yanma verimi ölçümünün yapılabileceği, yanma ürünlerinin hayati bir tehlike taşımadığının ve ilgili yönetmeliklere uygunluğunun kontrolünün yapılabilmesi için kombi üzerinde iki adet test noktası dizayn edilmiştir. Baca gazı egzost kanalı üzerinde bulunan test noktalarından biri, yanma ürünlerinin kalitesini ve yanma verimini ölçmeyi sağlar. Hava giriş kanalı üzerinde bulunan diğer test noktası ise; yanma ürünlerinin birleşik (coaxial) baca sistemi içindeki sirkülasyonunun kontrol edilmesini sağlar. Test noktalarından aşağıda belirtilen parametrelerin ölçümleri yapılabilir:

- \* Yanma ürünleri sıcaklığı
- \* O<sub>2</sub> veya CO<sub>2</sub> konsantrasyonu
- \* CO konsantrasyonu

Yanma havası sıcaklığı, ölçüm probunu hava giriş kanalındaki test noktasından yaklaşık 3 cm içeri sokarak ölçülmelidir.

Bacalı model kombiler için, kombinin baca kanalı üzerine yetkili servis tarafından kombiden baca iç çapının 2 katı ölçüsü kadar uzaklıkta kalacak şekilde, ölçüm probunun girebileceği büyüklükte bir delik açılmalıdır. Açılan delik içerisinden aşağıda belirtilen parametrelerin ölçümleri yapılabilir.

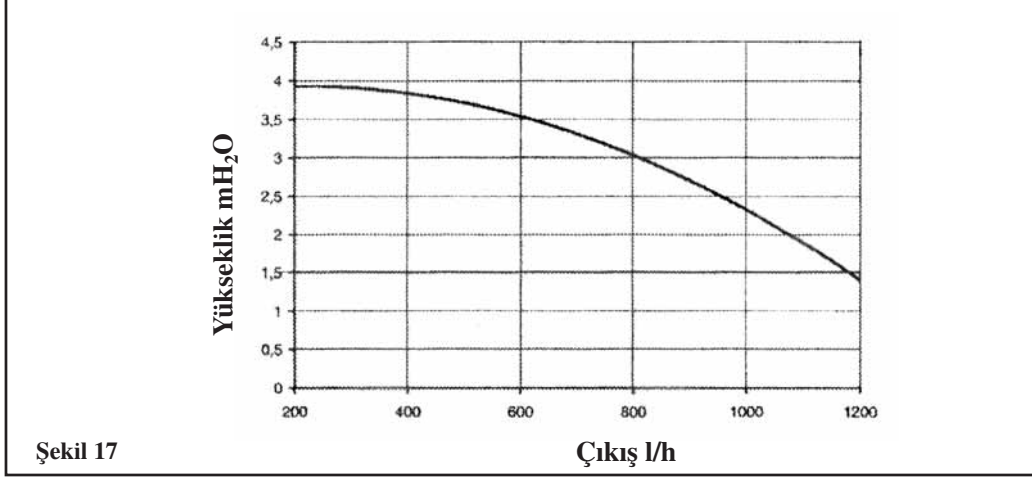
- \* Yanma ürünleri sıcaklığı
- \* O<sub>2</sub> veya CO<sub>2</sub> konsantrasyonu
- \* CO konsantrasyonu

Yanma havası sıcaklığı, havanın kombi içine girdiği en yakın noktadan ölçülmelidir.

NOT: Yapılan ölçümler sonrasında baca kanalı üzerinde açılan deliğin yetkili servis tarafından kapatılarak, sızdırmazlığın güvenli bir şekilde ve tam olarak sağlandığı mutlaka kontrol edilmelidir.

## Çıkış Kapasitesi / Pompa Basma Yüksekliği Performansı :

Sirkülasyon pompasının yüksek statik basma değeri sayesinde pompa tekli veya çift borulu tüm ısıtma sistemlerine uyumludur. Pompanın üzerinde bulunan hava tahliye prüjörü ısıtma sisteminin hızlı ventilasyonunu sağlar



Şekil 17

Çıkış l/h

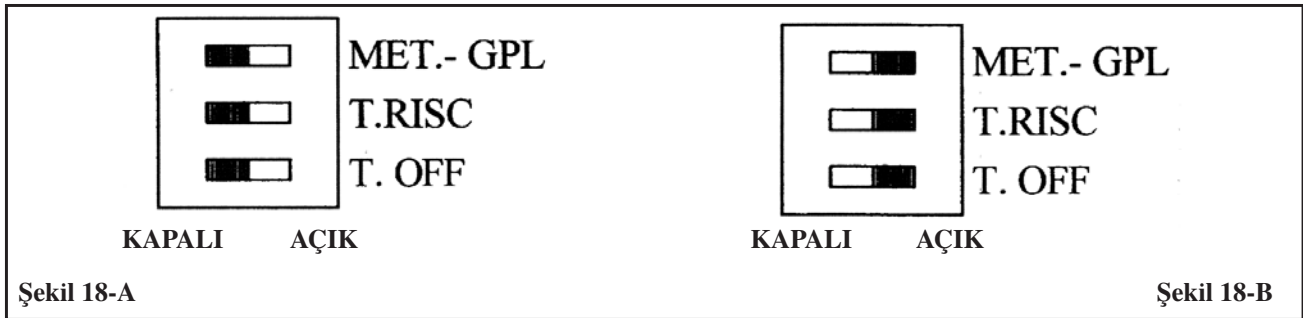
## Elektronik Kart Ayarları:

### Switch “off” Pozisyonunda İken;

MET - Cihaz doğalgaz ile çalıştırılmaya ayarlı  
T.RISC - Kombi ısıtma sıcaklık aralığı 30-85°C  
T-off- Isıtma devresine geçişte 150 sn. ısıtma bekleme süresi

### Switch “on” Pozisyonunda İken;

GPL - Cihaz LPG ile çalıştırılmaya ayarlı  
T.RISC - Kombi ısıtma sıcaklık aralığı 30-45°C  
T-off- Isıtma devresine geçişte 30 sn. ısıtma bekleme süresi



Şekil 18-A

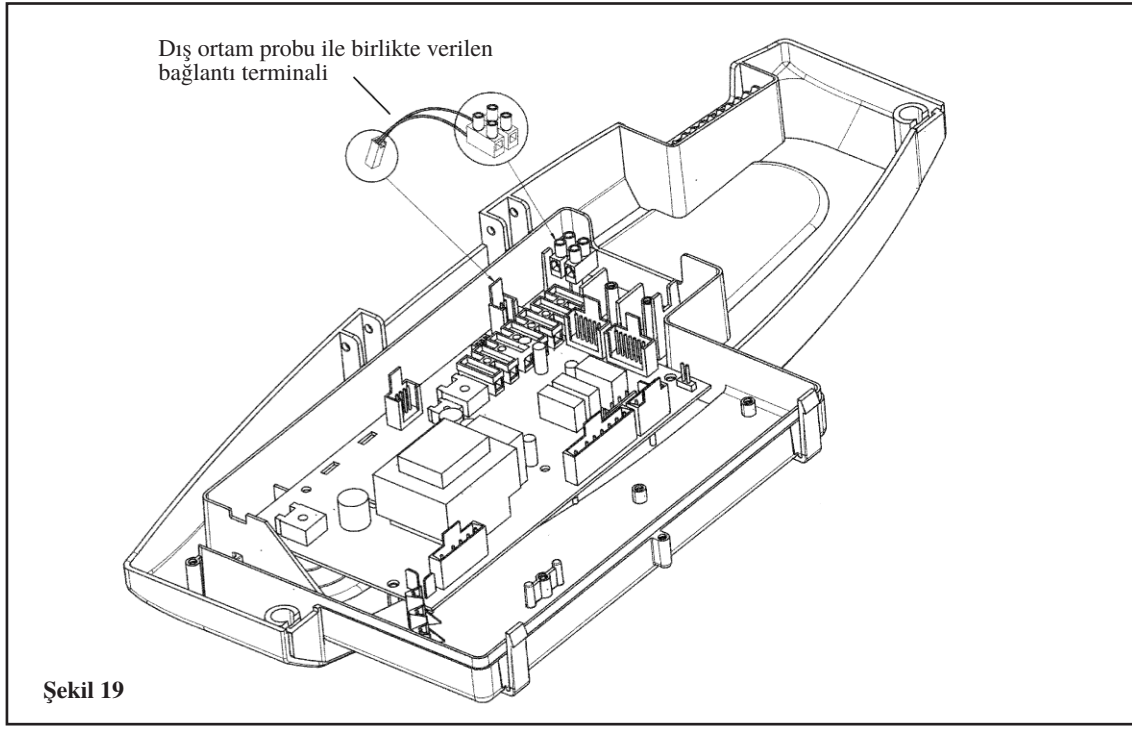
Şekil 18-B

**Yukarıdaki ayarları set ederken, elektrik beslemesinin kesildiğinden emin olunuz.**

## Dış Ortam Probu Bağlanması :

Kombi dış ortam probu bağlanarak çalışabilecek şekilde ayarlanmıştır. (Dış ortam probu opsiyonel olarak sunulmaktadır.)

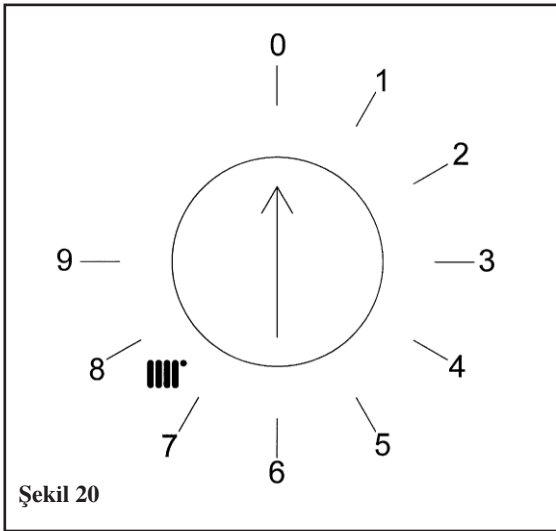
Dış ortam probunun bağlantısı için şekil 19'a bakınız. Prob bağlantılarını, dış ortam probu ile verilen talimatlara uygun olarak yapınız.



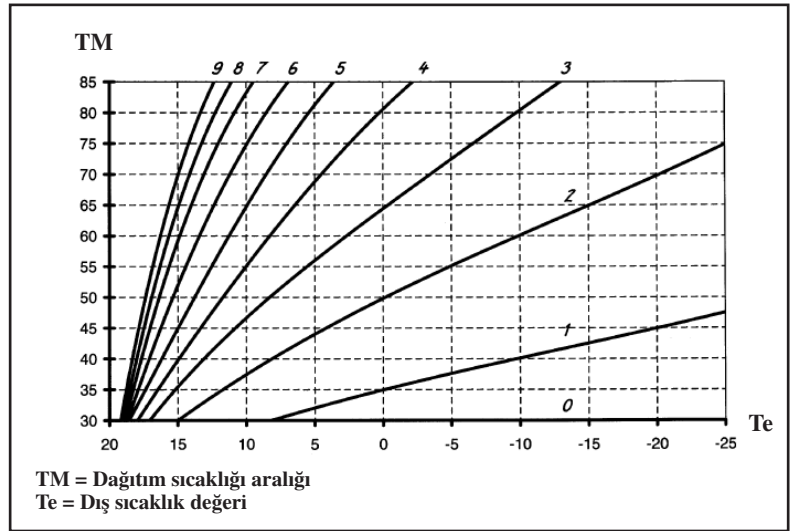
Şekil 19

Dış ortam probu bağlantısı yapıldığında, (2) nolu kontrol düğmesi (||||) ile "Kt" kat sayısı ayarlanabilmektedir.

Aşağıda verilen şekil ayar butonu pozisyonu ile eğriler arasındaki düzenlemeyi göstermektedir. Ara eğri değerleri için de ayar yapılabilmektedir.



Şekil 20



**Önemli:** TM dağıtım sıcaklığı değeri, elektronik kart üzerindeki köprü veya T.RISC anahtarının konumuna bağlıdır. Ayarlanabilecek max. sıcaklık değeri 85 veya 45°C 'dir.

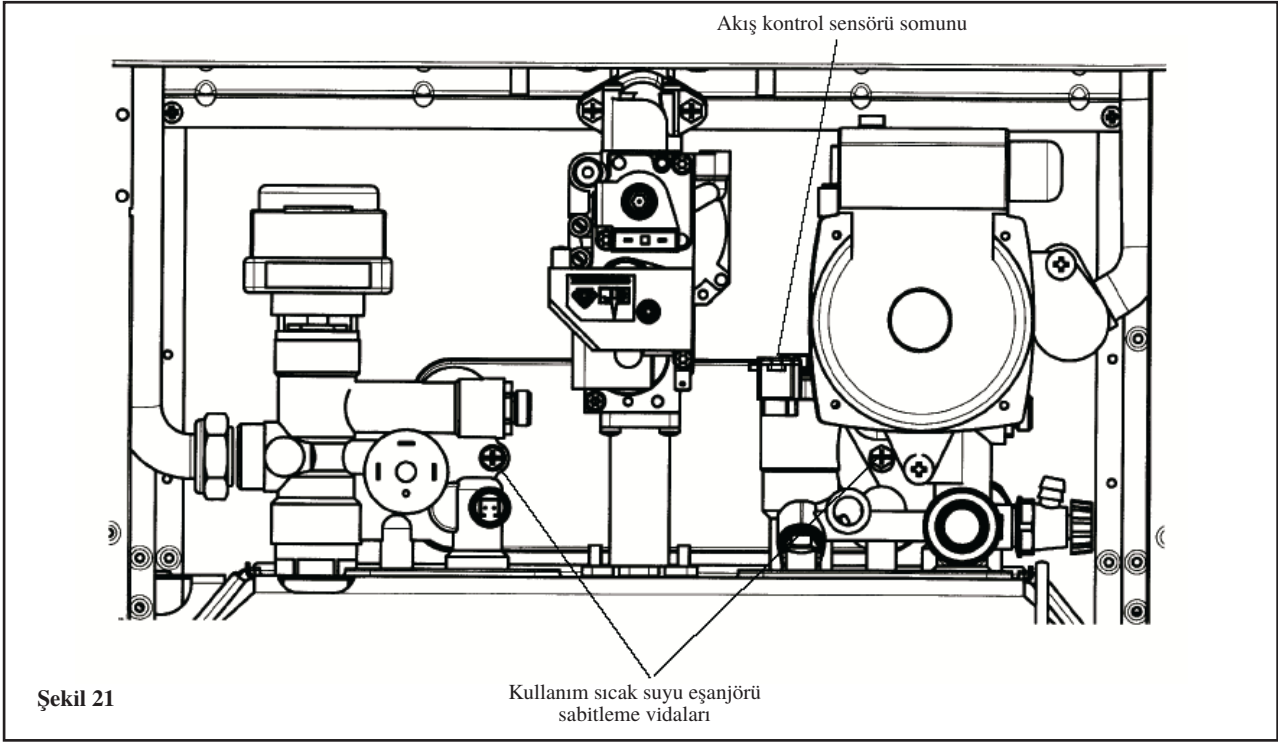
## Kullanım Suyu Eşanjörünün Sökülmesi :

Paslanmaz çelik malzemeden imal edilmiş olan plakalı tip kullanım sıcak suyu eşanjörü mutlaka yetkili servis tarafından sökülmelidir. Sökme işlemi için aşağıdaki talimatları takip ediniz:

- Soğuk su giriş vanasını kapatınız.
- Eğer mümkünse, sadece kombi sistemi içindeki suyu boşaltma vanasından boşaltınız.
- Kullanım sıcak su devresindeki suyu boşaltınız.

**Not: Boşaltma işlemleri sırasında gerekli önlem ve tedbirleri mutlaka alınız.**

- Kullanım sıcak suyu eşanjörü sabitleme vidalarını (şekil 21) sökünüz. Kullanım sıcak su eşanjörünü çekerek yerinden çıkarınız.
- Gerekli kontrol ve temizlik işlemlerini yapınız.
- İşlem bittikten sonra sökülen parçaları yerine takınız.
- Gerekli kontrolleri mutlaka yapınız.



Eşanjör ve/veya kullanım suyu devresinin temizliği için uygun kimyasal temizleyiciler ve/veya kireç çözücüler (örneğin; Cillit FFW-AL veya Beckinser HF-AL) kullanılması tavsiye edilir.

20 °F sertlik değerini (1F = 10 mg-1 lt. sudaki kalsiyum karbonat miktarı) geçen sularda, kombiyi korumak için tüketiciye su arıtma cihazı kullanılması tavsiye edilir.

## Soğuk Su Giriş Filtresi Temizliği :

Kombi, soğuk su giriş hattı üzerine konan bir filtre ile sunulmaktadır. Filtrenin temizliği için aşağıdaki talimatları takip ediniz:

- Kullanım suyu sistemindeki suyu tamamen boşaltınız.
- Not: Boşaltma işlemi sırasında gerekli önlem ve tedbirleri mutlaka alınız.**
- Akış kontrol sensörü üzerindeki somunu sökünüz.
- Akış kontrol elemanını ve filtreyi yerinden çıkarınız (Şekil 21).
- Gerekli kontrol ve temizlik işlemlerini yapınız.
- İşlem bittikten sonra sökülen parçaları yerine takınız.
- Gerekli kontrolleri mutlaka yapınız.

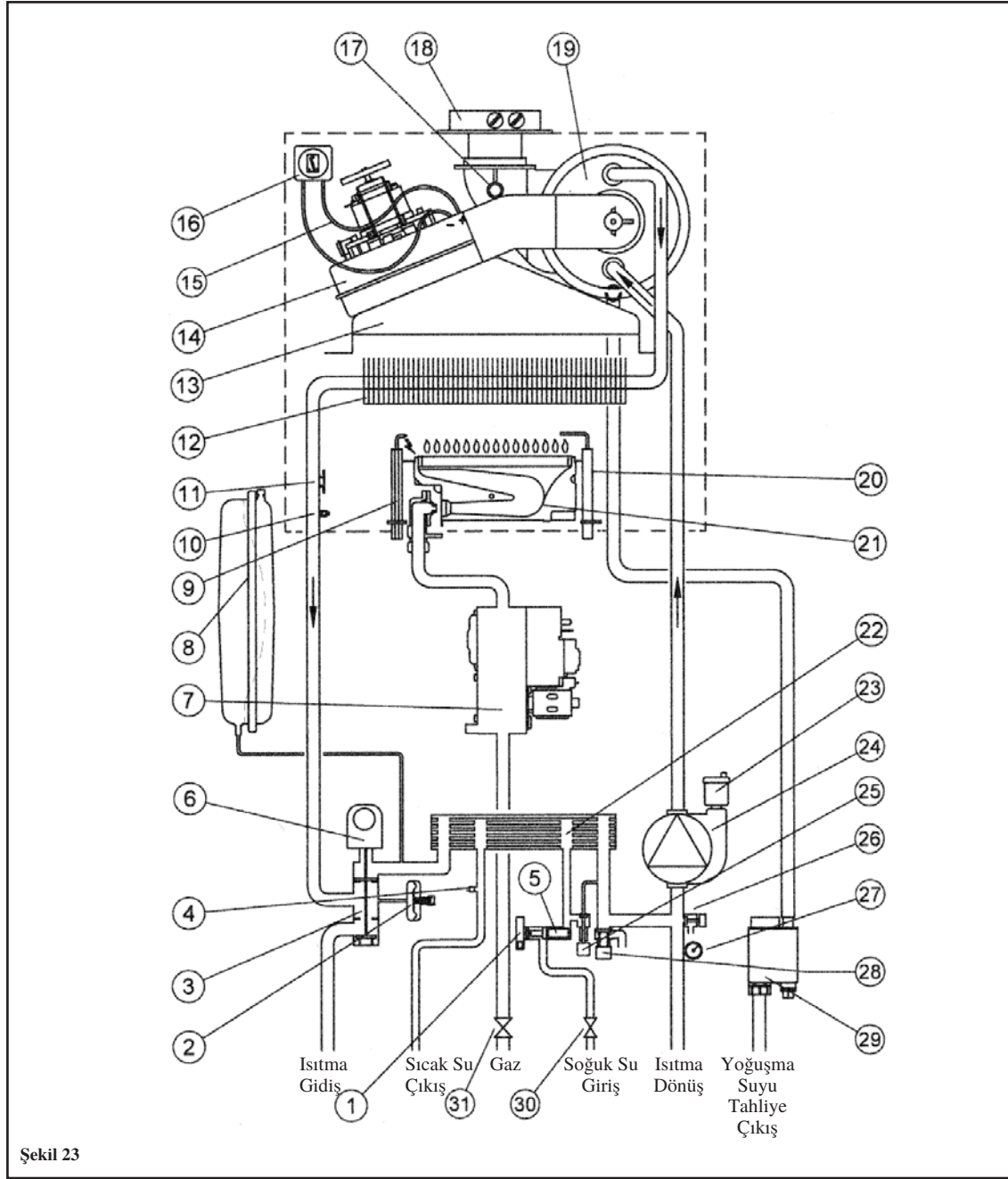
**ÖNEMLİ:** Hidrolik ünite üzerinde bulunan o-ringlerin değişimi ve/veya temizliği sırasında kesinlikle yağ veya gres kullanmayınız. Molikod 111 tipinde / özelliğinde malzeme kullanılması tavsiye edilir.





# Kombi Şematik Gösterimi :

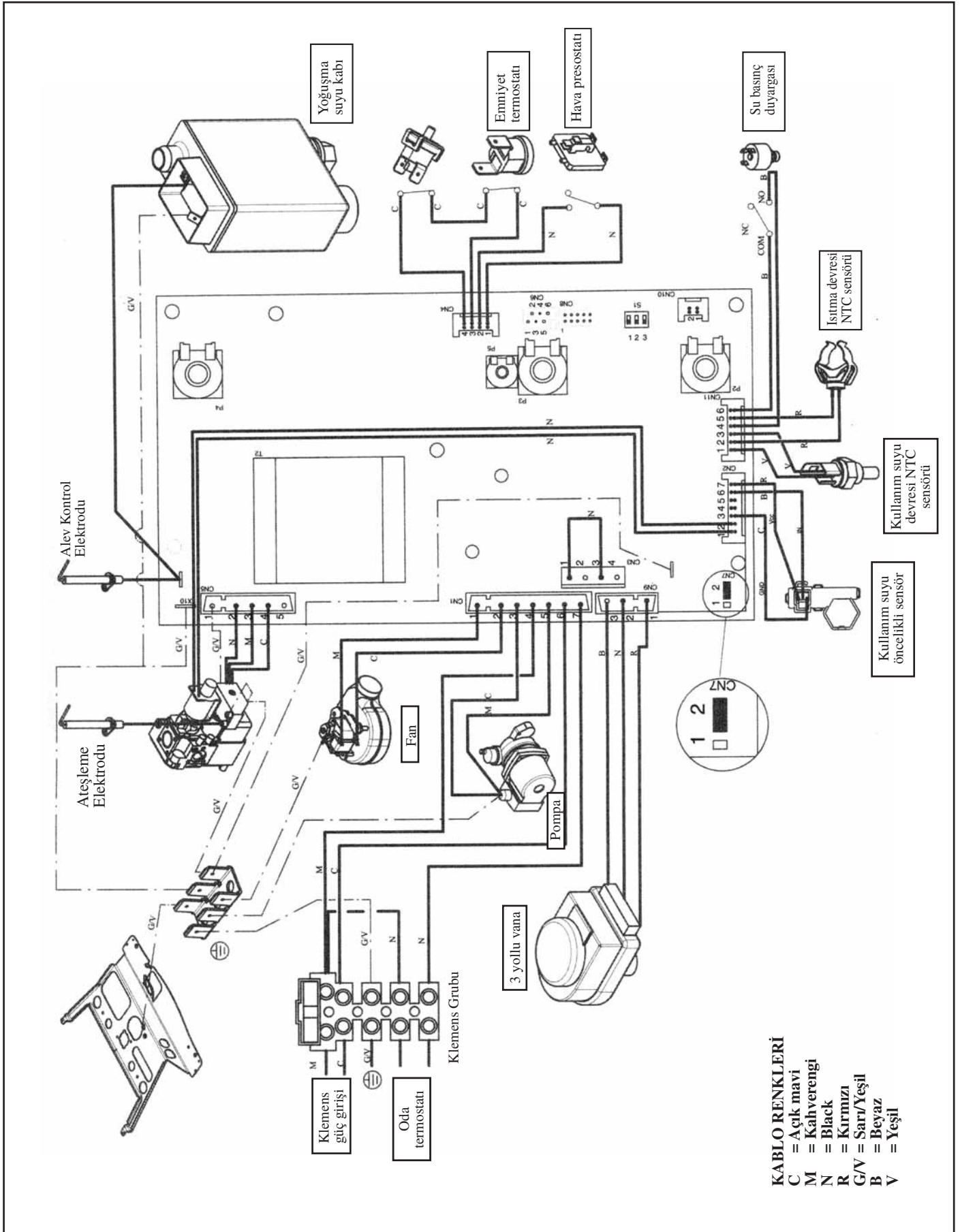
## FALKE 31 MASTER



1. Kullanım suyu öncelikli NTC sensörü
2. Hidrolik basınç duyargası
3. Üç yollu vana
4. Kullanım suyu devresi NTC sensörü
5. Filtreli akış sensörü ve su akış debisi ayarlayıcısı
6. Üç yollu vana motoru
7. Gaz valfi
8. Genleşme tankı
9. Ateşleme elektrodu
10. Merkezi ısıtma devresi NTC sensörü
11. Aşırı ısı termostatı
12. Ana eşanjör
13. Davlumbaz
14. Fan
15. Pozitif basınç probu
16. Hava presostatı
17. Baca termostatı
18. Baca adaptörü
19. İkincil eşanjör
20. Alev hissedici elektrod
21. Brülör
22. Kullanım suyu eşanjörü
23. Otomatik hava tahliye purjörü
24. Pompa
25. Kombi su doldurma vanası
26. Kombi su boşaltma noktası
27. Manometre
28. Emniyet ventili
29. Yoğuşma suyu tahliye sifonu
30. Soğuk su giriş vanası ve filtre
31. Gaz giriş vanası

# Kombi Elektrik Şeması

FALKE 24 MASTER - FALKE 31 MASTER



# Teknik Karakteristikler :

## FALKE

### 24 MASTER

### 31 MASTER

| Kategori   | -            | II <sub>2H3P</sub>                | II <sub>2H3P</sub> |
|--|--------------|-----------------------------------|--------------------|
| Max. güç (nominal) girişi                          | kW           | 24,8                              | 30,5               |
| Min. güç (nominal) girişi                          | kW           | 10,6                              | 11,9               |
| Max. güç çıkışı 80/60°C                            | kW<br>kcal/h | 24<br>20.600                      | 29,6<br>25.460     |
| Min. güç çıkışı 80/60°C                            | kW<br>kcal/h | 9,8<br>8.430                      | 11<br>9.460        |
| Max. güç çıkışı 50/30°C                            | kW<br>kcal/h | 25,2<br>21.672                    | 31<br>26.660       |
| Min. güç çıkışı 50/30°C                            | kW<br>kcal/h | 10,1<br>8.686                     | 11,3<br>9.718      |
| 92/42/CEE direktifine göre faydalı verim           | —            | ★ ★ ★ ★                           | ★ ★ ★ ★            |
| Isıtma devresi max. çalışma basıncı                | bar          | 3                                 | 3                  |
| Genleşme deposu hacmi                              | l            | 8                                 | 10                 |
| Genleşme deposu basıncı                            | bar          | 0,5                               | 0,5                |
| Kullanım suyu devresi max. çalışma basıncı         | bar          | 8                                 | 8                  |
| Kullanım suyu devresi min. çalışma basıncı         | bar          | 0,2                               | 0,2                |
| Min. kullanım sıcak suyu üretimi                   | l/min        | 2,5                               | 2,5                |
| Kullanım sıcak suyu üretimi $\Delta T=25^{\circ}C$ | l/min        | 13,7                              | 17                 |
| Kullanım sıcak suyu üretimi $\Delta T=35^{\circ}C$ | l/min        | 9,8                               | 12,1               |
| Özel kullanım suyu üretimi (*)                     | l/min        | 11,1                              | 14                 |
| Merkezi ısıtma devresi sıcaklık ayar aralığı       | °C           | 30 - 85                           | 30 - 85            |
| Kullanım suyu devresi sıcaklık ayar aralığı        | °C           | 35 - 65                           | 35 - 65            |
| Tip  | —            | C12 - C32 - C42 - C52 - C82 - B22 |                    |
| Baca çapı (Hermetik)                               |              | 100 / 60                          | 100 / 60           |
| Max. baca gazı sıcaklığı                           | mm           | 68                                | 79                 |
| Min. baca gazı sıcaklığı                           | °C           | 75                                | 79                 |
| NOx Sınıfı   | °C           | 3                                 | 3                  |
| Kullanılan gaz tipi                                | —            | G.20                              | G.20               |
|  | —            | G.31                              | G.31               |
| G.20 gaz besleme basıncı                           | —            | 20                                | 20                 |
| G.31 gaz besleme basıncı                           | mbar         | 37                                | 37                 |
| Voltaj   | mbar         | 230                               | 230                |
| Frekans  | V            | 50                                | 50                 |
| Enerji tüketimi                                    | Hz           | 170                               | 180                |
| Net Ağırlık  | W            | 43,5                              | 44                 |
| Boyutlar   | Yükseklik    | kg                                | 763                |
|  | Genişlik     | mm                                | 450                |
|  | Derinlik     | mm                                | 354                |
| Koruma sınıfı (**)                                 | mm           | IP X4D                            | IP X4D             |

(\*) EN 625' e göre

(\*\*) EN 60529 'a göre

## AÇIKLAMALAR

### • Üretici firma bilgileri:

BAXI S.P.A.

VIA TROZZETTI 20,  
36061 BASSANO DEL GRAPPA VI  
ITALY

Tel : +39-0424-517111

Fax : +39-0424-512522

E-mail:marketing@baxi.it



**BAYMAK MAKİNA SANAYİ VE TİC. A.Ş.**

Orhanlı Beldesi, Orta Mahalle Akdeniz Caddesi No: 7 34959

Tuzla / İSTANBUL

Tel: (0216) 304 20 44-304 10 88 (pbx)

http:// www.baymak.com.tr

e-mail:yonetim@baymak.com.tr