

falke

Yüksek Performanslı Duvara Asılabilen Gaz Yakıtlı Kombi

24 HCY / 24 BCY

Montaj ve Kullanma Kılavuzu

CE
0051

Değerli Tüketicimiz,

Kombiniz tüm ısınma ve sıcak su ihtiyacınızı karşılayabilmek amacıyla üretilmiştir. Tüm Baymak ürünleri, kolay ve anlaşılabilir kullanım ile yüksek performansı sağlayacak şekilde tasarlanmıştır.

Sizin için hazırlanmış olan bu kitapçıkta; kombinizin doğru ve verimli kullanılması ile ilgili olarak çok faydalı bilgi ve açıklamalar yer almaktadır.

Lütfen kombinizi, bu kitapçığı okumadan kullanmamaya özen gösteriniz. Ambalaj malzemelerini (plastik poşet, naylon, etc.) sağlık açısından bir tehlike oluşturmaması için çocukların ulaşabileceği yerlerde bırakmayınız.

Falke kombiler aşağıda belirtilen direktifler doğrultusunda CE işaretini taşımaktadır:

- Gaz Yakan Cihazlar Direktifi 90/396/EEC
- Verimlilik Direktifi 92/42/EEC
- Elektromanyetik Uygunluk Direktifi 89/336/EEC
- Alçak Gerilim Direktifi 2006/95/EC



Bu cihazlar için Sanayi ve Ticaret Bakanlığı tarafından belirlenen kullanım ömrü 15 yıldır. İlgili yasa gereğince üretici ve satıcı firmalar bu süre içerisinde cihazların fonksiyonlarını yerine getirebilmesi için gerekli yedek parça bulundurma ve cihaza servis yapılmasını sağlamayı taahhüt eder.

Size bu kitapçıkla birlikte servis hizmeti alabileceğiniz, servis istasyonlarıyla ilgili bilgileri içeren “Yetkili Servis Kitapçığı” verilmiştir. Kombinin ilk çalıştırma işleminin Yetkili Servis tarafından yapılması zorunludur. Aksi takdirde, kombiniz garanti kapsamı dışında kalacaktır.



MAKİNA SANAYİ VE TİCARET A.Ş.

Orhanlı Beldesi, Orta Mahalle, Akdeniz Caddesi No: 7

Tuzla / İSTANBUL

Tel.: (0216) 304 20 44 - 304 10 88 (pbx)

Fax: (0216) 304 20 13

[http:// www.baymak.com.tr](http://www.baymak.com.tr)

E-mail: yonetim@baymak.com.tr

İÇİNDEKİLER

KULLANICI TALİMATLARI

1. Montaj öncesi talimatlar	4
2. Çalıştırma öncesi talimatlar	4
3. Kombinin çalıştırılması	5
4. Merkezi Isıtma Devresi ve Kullanım Suyu Devresi sıcaklıklarının ayarlanması	5
5. Kombi çalışma modları	6
6. Sisteme su doldurulması	6
7. Kombinin kapatılması	7
8. Gaz dönüşümü	7
9. Uzun süreli kapama; donma koruması	7
10. Sorun giderme	7
11. Bakım talimatları	8

MONTAJ TALİMATLARI

12. Genel bilgiler	9
13. Montaj öncesi talimatlar	9
14. Kombinin montajı	10
15. Kombi boyutları	11
16. Baca bağlantıları	12
17. Elektrik bağlantısı	13
18. Oda termostatının bağlanması	14
19. Gaz dönüşümü	14
20. Parametrelerin ekran üzerinde gösterilmesi ("info" fonksiyonu)	17
21. Parametre ayarları	17
22. Ayar ve güvenlik cihazları	18
23. Ateşleme ve alev algılayıcı elektrodun konumu	19
24. Yanma parametrelerinin kontrolü	19
25. Çıkış kapasitesi / pompa basma yüksekliği performansı	20
26. Dış ortam probunun bağlanması	20
27. Kullanım suyu devresinden kirecin temizlenmesi	21
28. Plaka eşanjörün sökülmesi	21
29. Soğuk su filtresinin temizlenmesi	21
30. Yıllık bakım	22
31. Kombi şematik gösterimi	23
32. Elektrik şeması	25
33. Teknik spesifikasyonlar	27

1. MONTAJ ÖNCESİ TALİMATLAR

Bu cihaz, atmosferik basınçta kaynama sıcaklığının altında su ısıtmak üzere tasarlanmıştır. Performansına ve çıkış gücüne uygun bir merkezi ısıtma tesisatı ve kullanım suyu sistemine bağlanmalıdır.

Kombinin montajı mutlaka kalifiye bir montaj elemanı tarafından yapılmalıdır. Montaj öncesi aşağıdaki kontroller mutlaka gerçekleştirilmelidir;

- Kombinin, gaz tesisatı ile sağlanan mevcut gaz ile kullanılacak şekilde ayarlandığından emin olunuz. Kutu üzerindeki işaretlemeler ve cihaz üzerindeki etiketleri kontrol ediniz.
- Kanun ve yönetmeliklere uygun olarak, birden fazla cihazdan gelen egzost gazları toplamak için özellikle dizayn edilmiş bacalar dışında, diğer cihazların egzost gazlarının aynı baca kanalının içinden geçerek çıkmadığını, baca başlığının uygunluğunu ve başlığın tıkalı olmadığını kontrol ediniz.
- Mevcut bacalara bağlantı yapılması durumunda, bunların çok temiz olduğundan emin olunuz, aksi takdirde bacadan gelen kurumlar, çalışma sırasında gaz geçişlerini tıkar ve tehlikeli durumlara neden olabilir.
- Tüm tesisat boruları, içinde yabancı madde kalmaması için tamamıyla temizlenmelidir.

Kombinin verimli bir şekilde çalışması ve garanti kapsamı dışında kalmaması için aşağıdaki uyarıları mutlaka dikkate alınız:

1. Kullanım suyu devresi:

1.1. Su sertliği 20°F'den (1°F = 1 lt. suda 10 mg kalsiyum karbonat) yüksek ise; mevcut sisteme polifosfat karıştırılmalı veya mutlaka su arıtması yapılmalıdır.

1.2. Cihazın montajının ardından, kullanımdan önce, kullanım suyunu bir süre akıtarak cihazdan geçen ilk suyun atılmasını sağlayınız.

2. Isıtma devresi

2.1. Yeni tesisat

Kombinin montaj işlemi öncesinde, tesisat (sistem), uygun - tescilli ürünler kullanılarak mutlaka temizlenmelidir. Tesisatın ve tesisatta bulunan metal, plastik ve kauçuk parçaların zarar görmemesi için; nötr bazlı, asidik ve alkalik olmayan (örneğin: SENTINEL X300 veya X400 ve FERNOX Regenerator) temizleyiciler kullanınız. Bu tip temizleyici ürünler kullanırken, üreticinin kullanım talimatlarına mutlaka uyunuz.

2.2. Eski tesisat:

Kombinin montaj işlemi öncesinde, tesisatı (sistemi) boşaltarak, uygun, tescilli ürünler kullanılarak mutlaka temizleyiniz. Tesisatın ve tesisatta bulunan metal, plastik ve kauçuk parçaların zarar görmemesi için; nötr bazlı, asidik ve alkalik olmayan (örneğin: SENTINEL X300 veya X400 ve FERNOX Regenerator) temizleyiciler kullanınız. Bu tip temizleyici ürünler kullanırken, üreticinin kullanım talimatlarına mutlaka uyunuz.

Isıtma devresi tesisatında pislik, tıkanıklık, tesisat kalıntısı, çapak, cüruf vb. partiküllerin bulunması kombinin çalışmasını olumsuz yönde etkileyecektir. Bu tip durumlar; kombinin randımsız çalışmasına, aşırı ısınmasına, sesli çalışmasına, vb. problemlere neden olabilecektir. Tesisat nedeniyle kombide meydana gelecek arıza ve problemler garanti kapsamı dışındadır.

2. ÇALIŞTIRMA ÖNCESİ TALİMATLAR

Kombinin ilk çalıştırma işlemi mutlaka Yetkili Servis tarafından yapılmalıdır. Çalıştırma öncesinde aşağıdaki talimatları yerine getirilmelidir:

- Cihaz parametreleri ile elektrik, su ve gaz besleme sistemlerinin uygunluğu,
 - Montajın kanun ve yönetmeliklere uygunluğu,
 - Cihazın enerji beslemesi ve topraklama bağlantılarının uygunluğu.
- Yukarıdaki şartların sağlanmaması durumunda kombi garanti kapsamı dışında kalacaktır.

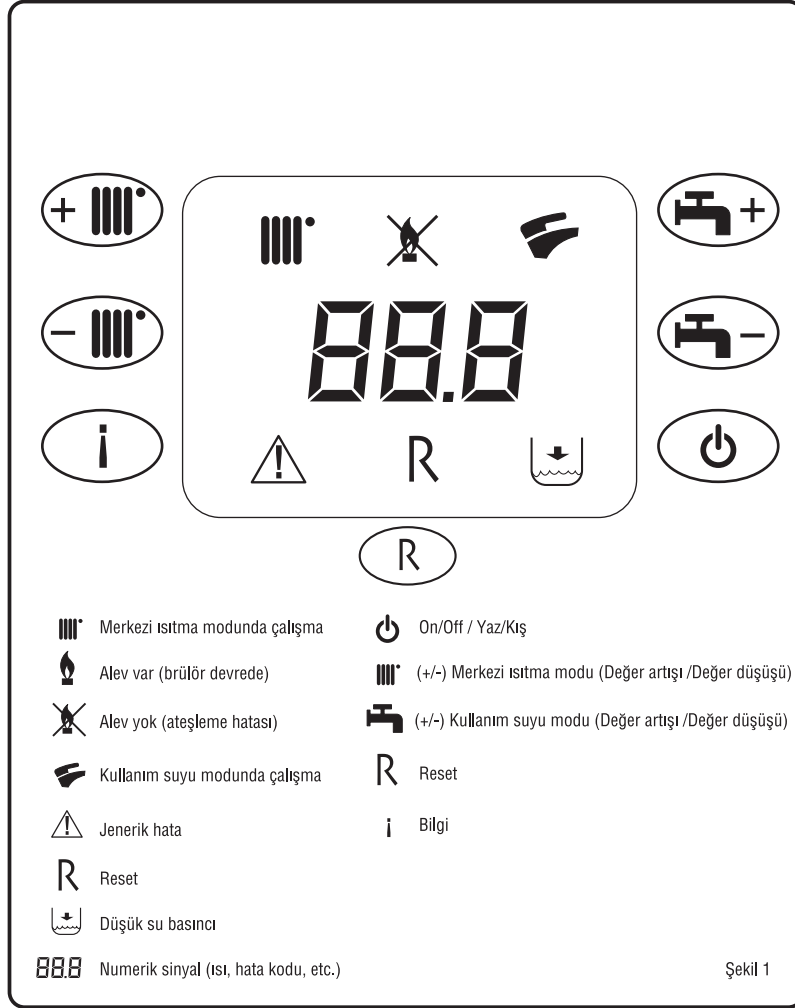
Çalıştırmadan önce, koruyucu plastik kaplamayı cihaz üzerinden sökünüz. Boyalı yüzeylerin zarar görmemesi için herhangi bir alet ya da aşındırıcı deterjan kullanmayınız.

3. KOMBİNİN ÇALIŞTIRILMASI

Cihazın doğru olarak çalıştırılması için aşağıdaki adımları uygulayınız:

- 1) Enerji beslemesini sağlayınız
- 2) Gaz vanasını açınız
- 3) (⏻) tuşuna basınız ve kazanı Yaz (☀️) ya da Kış (❄️) konumuna getiriniz.
- 4) Isıtma (🌡️) ve kullanım suyu (🚰) sıcaklık ayar düğmelerine (+ / -) basarak brülörü yakınız.

Uyarı: İlk ateşleme sırasında, gaz borularındaki havanın tümü atılıncaya kadar, brülör yanmayarak kombinin kapanmasına neden olabilir. Bu durumda, gaz brülöre ulaşıncaya kadar ateşleme prosedürünü tekrarlayınız. Reset (R) butonuna en az 2 saniye süreyle basınız.



4. MERKEZİ ISITMA DEVRESİ VE KULLANIM SUYU SICAKLIKLARININ AYARLANMASI

Oda sıcaklığı (🌡️) ve kullanım suyu sıcaklığı (🚰) ayarları, ilgili +/- tuşlarına basılarak yapılmaktadır (bkz. şekil 1). Brülör ateşleme yaptığıında bölüm ekranda (🔥) sembolü görüntülenecektir.

Merkezi ısıtma devresi: Merkezi ısıtma devresi çalışma modunda ekranda (🌡️) sembolü ve sıcaklık değeri (°C) görülecektir.

Kullanım suyu devresi: Kullanım suyu çalışma modunda ekranda (🚰) sembolü ve sıcaklık değeri (°C) görülecektir.

5. KOMBİ ÇALIŞMA MODLARI

Kombi çalışma modunu seçmek için (⏻) düğmesine basınız. Kombin dörd ayrı çalışma modu bulunmaktadır:

- YAZ
- KIŞ
- SADECE ISITMA
- KAPALI

YAZ konumunda, ekranda (☀️) sembolü görüntülenir. Kombi sadece sıcak kullanım suyu ihtiyacı olması durumunda devreye girecektir. Isıtma modu devre dışıdır, donma koruması fonksiyonu aktif durumdadır.

KIŞ konumunda, ekranda (❄️) ve (☀️) sembolleri görüntülenir. Kombi sıcak kullanım suyu ve merkezi ısıtma ihtiyacını karşılar, donma koruması fonksiyonu aktif durumdadır.

SADECE ISITMA modunda, ekranda (❄️) sembolü görüntülenir. Kombi merkezi ısıtma ihtiyacını karşılar, donma koruması fonksiyonu aktif durumdadır.

KAPALI konumda, ekranda (❄️) ve (☀️) sembollerinin ikisi de görüntülenmez. Sıcak kullanım suyu ve merkezi ısıtma fonksiyonları devre dışıdır, donma koruması aktif durumdadır.

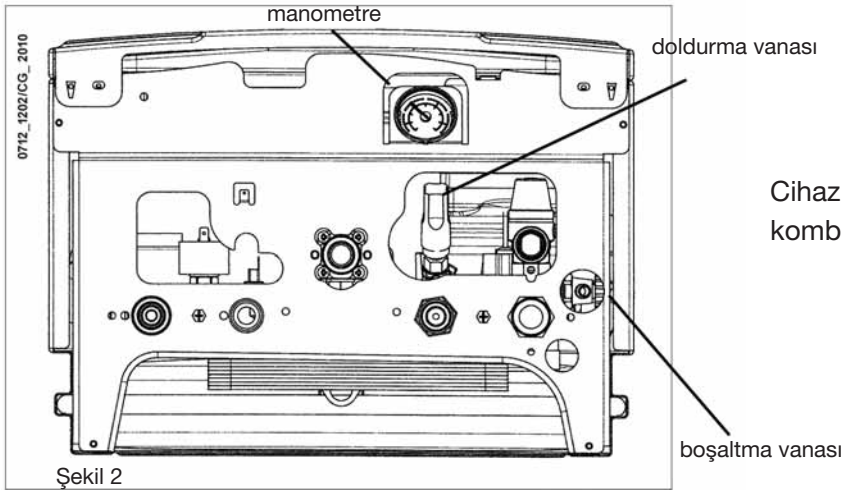
6. SİSTEME SU DOLDURULMASI

UYARI

Çift kutuplu anahtarı kullanarak kombinin elektrik bağlantısını kesiniz.

ÖNEMLİ: Kombi soğuk iken manometreden okunan basınç değerinin 0,7 – 1,5 bar aralığında olduğunu düzenli olarak kontrol ediniz. Yüksek basınç durumunda, boşaltma musluğunu açarak basıncın istenilen basınç aralığı değerine getirilmesini sağlayınız. Düşük basınç durumunda, doldurma musluğunu açarak basıncın yükselmesini sağlayınız (şekil 2). Hava yapmaması için, doldurma musluğunu çok yavaş açınız. Basınç değeri 1,5 bar'a ulaştığında doldurma musluğunu mutlaka kapatınız.

Basınç düşmesi sık tekrarlanıyorsa yetkili servise başvurunuz.



7. KOMBİNİN KAPATILMASI

Kombiyi tamamen kapatmak için elektrik beslemesinin kapatılması gerekmektedir. Kombi KAPALI (OFF) konumunda iken ekranda "OFF" sembolü görüntülenir. Cihazın elektrik devresinde akım vardır ve donma koruması devrededir.

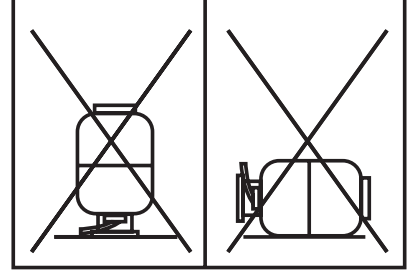
8. GAZ DÖNÜŞÜMÜ

Kombi doğalgaz veya LPG ile çalışabilir.

Tüm gaz dönüşümleri yetkili servis tarafından yapılmalıdır.

UYARI

LPG kullanımında, tüpler kesinlikle yan yatırılarak ya da ters çevirilerek kullanılmamalıdır. Tüp değişimlerinde, tüpler dinlendirildikten sonra sisteme bağlanmalıdır. Yakıtta likid yürümesi sonucu meydana gelen gaz valfi arızaları garanti kapsamı dışındadır.



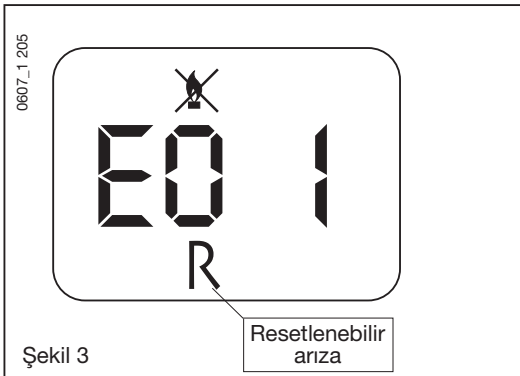
9. UZUN SÜRELİ KAPAMA; DONMA KORUMASI

Bütün sistem suyunu değiştirmek, kombi içerisinde ve ısıtma elemanlarında zararlı kireç tortularının oluşmasına yol açacağından, su boşaltmalarından kaçınılmalıdır. Kış sezonu boyunca çalıştırılmayan ve bu nedenle donma tehlikesine maruz kalmış veya kalabilecek kombilere, özel amaçlı uygun miktarda antifriz eklenmelidir (örneğin; korozyon ve kireç önleyiciler ile desteklenmiş Propylene glikol). Kombi işletim sistemindeki donma koruması fonksiyonu, kombi çıkış suyu sıcaklığı 5°C'nin altına düşmesi durumunda devreye girerek su sıcaklığı 30°C'ye ulaşıncaya kadar brülörün çalışmasını sağlar.

Donma koruması fonksiyonunun çalışabilmesi için aşağıdaki şartlar sağlanmalıdır:

- Kombi elektrik beslemesi açık olmalıdır.
- Gaz vanası açık olmalıdır.
- Sistem (su) basıncı doğru değerlerde olmalıdır.
- Kombi bloke durumda olmamalıdır.

10. SORUN GİDERME



Şekil 3

Resetlenebilir
arıza

Kombiyi resetlemek için "R" tuşuna en az 2 saniye en fazla 3 saniye boyunca basılı tutunuz. Arıza devam ederse yetkili servise başvurunuz.

Not: 5 reset denemesinden sonra kombi kapanacaktır. Tekrar resetlemek için kombiyi birkaç saniye için OFF konumuna getiriniz.

ARIZA KODU	ARIZA TANIMI	ÇÖZÜM
E01	Başarısız ateşleme	"R" tuşuna en az 2 saniye basılı tutunuz. Arıza devam ederse yetkili servisi arayınız.
E02	Emn. termostati arızası	"R" tuşuna en az 2 saniye basılı tutunuz. Arıza devam ederse yetkili servisi arayınız.
E03	Atık gaz termostati / hava basınç anahtarı arızası	Yetkili servisi arayınız
E05	Çıkış suyu sensor arızası	Yetkili servisi arayınız
E06	Kullanım suyu sensor arızası	Yetkili servisi arayınız
E10	Düşük basınç arızası	Sistem basıncının doğru olup olmadığını kontrol ediniz (bölüm 6). Arıza devam ederse yetkili servisi arayınız.
E25/26	Muhtemel pompa blokaj arızası	Yetkili servisi arayınız
E35	Alev oluşum arızası	"R" tuşuna en az 2 saniye basılı tutunuz. Arıza devam ederse yetkili servisi arayınız.
E96	Voltaj düşmesi nedeni ile kapanma	Otomatik olarak resetlenir. Arıza devam ederse yetkili servisi arayınız.

Not: Arıza durumunda, ekran arka ışığı hata kodu ile birlikte yanıp söner.

11. BAKIM

Bu cihazlar için Sanayi ve Ticaret Bakanlığı tarafından belirlenen minimum kullanım ömrü 15 yıldır. İlgili yasa gereği üretici ve satıcı firmalar bu süre içerisinde cihazların fonksiyonlarını yerine getirebilmesi için gerekli yedek parça bulundurma ve cihaza servis yapılmasını sağlamayı taahhüt eder.

Kombininiz verimini ve çalışma emniyetini korumak için; her çalışma periyodu sonunda yetkili servis tarafından kontrol edilmelidir. Düzenli ve dikkatli servis hizmeti, sistemin ekonomik olarak kullanımını sağlar.

Cihazın dış kaplamasını aşındırıcı, agresif ve/veya kolay parlayan temizleyiciler ile temizlemeyiniz (örneğin: gazyağı, alkol vb.). Cihazın temizliği öncesinde elektrik beslemesini daima kesin (bkz. Kombin Kapatılması).

NOT: Yetkili Servis tarafından cihaz üzerinde yapılan kontrol, onarım, bakım, parça değişimi vb. işlemler zorunlu haller dışında mutlaka cihazın normal çalışma şartlarında ve cihazın bulunduğu mekanda yapılacaktır.

Ürün Garanti Şartları İle İlgili Tüketicinin Dikkat Etmesi Gereken Hususlar :

Baymak A.Ş. tarafından verilen ürün garantisi, cihazın normal kullanım şartlarında kullanılmamasından doğacak arıza ve hasarları kapsamaz. Buna bağlı olarak aşağıdaki maddeler dikkatinize sunulmuştur:

1. Ürününüzü aldığınızda ürünüze ait garanti belgesini yetkili satıcınıza onaylattırınız. Ürünün ilk çalıştırmasını mutlaka yetkili servise yaptırınız ve garanti belgesini servis personeline onaylattırınız.
2. Garanti belgesi üzerinde bulunması gereken satıcı ve yetkili servis onaylarının bulunmaması halinde, garanti belgesi üzerinde silinti, kazıntı yapılarak tahrifat, ürün üzerindeki orjinal seri numarasının silinmesi - tahrif edilmesi halinde garanti kapsamı dışında işlem yapılacaktır.
3. Cihazınızı montaj ve kullanma klavuzunuzda tarif edildiği şekli ile kullanınız. Kullanım hatalarından meydana gelebilecek arıza ve hasarlar garanti kapsamı dışında kalacaktır.
4. Ürünün müşteriye teslim tarihinden sonra nakliye sırasında oluşabilecek hasarlar garanti kapsamı dışındadır.
5. Yüksek, düşük veya sabit olmayan voltaj, hatalı elektrik tesisatı, ürüne uygun olmayan voltaj değeri, cihaz üzerinden aşırı akım geçmesi, nötr veya toprak hattına faz gelmesi (faz çakışması) sebebiyle oluşabilecek hasar ve arızalar garanti kapsamı dışındadır.
6. Doğal afetler, üründen kaynaklanmayan yangın, su basması, yüksek basınç, hava şartları, don ve dona maruz kalmasından dolayı tesisatın veya kombinin zarar görmesi v.b. dış etkenler sebebi ile oluşabilecek hasar ve arızalar garanti kapsamı dışındadır.
7. Tesisat ve tesisat ekipmanları nedeniyle kombide meydana gelecek arıza ve problemler garanti kapsamı dışındadır.
8. LPG gazının uygun şartlarda ve kullanım talimatlarına uygun kullanılmaması halinde meydana gelen hasar ve arızalar garanti kapsamı dışındadır. (Gaz valfine likid yürümesi v.b.)
9. Yetkili servis elemanları dışındaki şahıslar tarafından bakım, onarım veya başka bir nedenle kombiye müdahale edilmesi cihazı garanti kapsamı dışında bırakacaktır.
10. Kullanıcının periyodik olarak yapması ve yaptırması gerekli olan bakım ve kontrolleri yapmamasından doğacak hatalar ve arızalar garanti kapsamı dışındadır.
11. Garanti belgesinin tüketiciye tesliminden, malı satın aldığı satıcı, bayi, acenta ya da temsilcilik sorumludur.

12. GENEL BİLGİLER

İleri bölümlerdeki not ve açıklamalar, Montaj / Tesisat yetkililerine hatasız bir tesisat ve montaj yapmalarına yardımcı olacak bilgileri içermektedir. Kombinın çalıştırılması ve kullanılması ile ilgili bilgiler, "Kullanıcı talimatları" bölümünde yer almaktadır.

- Kombi her türlü tek ya da çift borulu konvektör plakalarına, radyatörlere ve termokonvektörlere bağlanabilir. Sistem tasarımında 25'inci bölümde bulunan kapasitesi / pompa basma yüksekliği performansı eğrisinden faydalanılabilir.
- Ambalaj malzemelerini (plastik poşet, naylon, etc.) sağlık açısından bir tehlike oluşturmaması için çocukların ulaşabileceği yerlerde bırakmayınız.
- Kombinın ilk çalıştırması mutlaka yetkili servis tarafından yapılmalıdır.

Yukarıdaki koşullara uyulmadığı takdirde cihaz garanti kapsamı dışında kalacaktır.

13. MONTAJ ÖNCESİ TALİMATLAR

Bu cihaz, atmosferik basınçta kaynama sıcaklığının altında su ısıtmak üzere tasarlanmıştır. Performansına ve çıkış gücüne uygun merkezi ısıtma tesisatı ve kullanım suyu sistemine bağlanmalıdır. Cihazın bağlantısını yapmadan önce aşağıdaki şartların sağlandığından emin olunuz:

- a) Kombinın, gaz tesisatı ile sağlanan mevcut gaz ile kullanılacak şekilde ayarlandığından emin olunuz. Kutu üzerindeki işaretlemeler ve cihaz üzerindeki etiketleri kontrol ediniz.
- b) Kanun ve yönetmeliklere uygun olarak, birden fazla cihazdan gelen egzost gazları toplamak için özellikle dizayn edilmiş bacalar dışında, diğer cihazların egzost gazlarının aynı baca kanalının içinden geçerek çıkmadığını, baca başlığının uygunluğunu ve başlığın tıkalı olmadığını kontrol ediniz.
- c) Mevcut bacalara bağlantı yapılması durumunda, bunların çok temiz olduğundan emin olunuz, aksi takdirde bacadan gelen kurumlar, çalışma sırasında gaz geçişlerini tıkar ve tehlikeli durumlara neden olabilir.
- d) Tüm tesisat boruları, içinde yabancı madde kalmaması için tamamıyla temizlenmelidir.

Kombinın randımanlı ve verimli bir şekilde çalışması, garanti kapsamı dışında kalmaması için aşağıdaki uyarıları mutlaka dikkate alınız:

1. Kullanım suyu devresi:

1.1. Su sertliği 20°F'den (1°F = 1 lt. suda 10 mg kalsiyum karbonat) yüksek ise; mevcut sisteme polifosfat karıştırılmalı veya mutlaka su arıtması yapılmalıdır.

1.2. Cihazın montajının ardından, kullanımdan önce, kullanım suyunu bir süre akıtarak cihazdan geçen ilk suyun atılmasını sağlayınız.

2. Isıtma devresi

2.1. Yeni tesisat

Kombinın montaj işlemi öncesinde, tesisat (sistem), uygun - tescilli ürünler kullanılarak mutlaka temizlenmelidir. Tesisatın ve tesisatta bulunan metal, plastik ve kauçuk bileşiminin parçaların zarar görmemesi için; nötr bazlı asidik olmayan ve alkalik olmayan (örneğin: SENTINEL X300 veya X400 ve FERNOX Regeneratör) temizleyiciler kullanınız. Bu tip temizleyici ürünler kullanırken, üreticinin kullanım talimatlarına mutlaka uyunuz.

2.2. Eski tesisat:

Kombinın montaj işlemi öncesinde, tesisatı (sistemi) boşaltarak, uygun - tescilli ürünler kullanılarak mutlaka temizleyiniz. Tesisatın ve tesisatta bulunan metal, plastik ve kauçuk bileşiminin parçaların zarar görmemesi için; nötr bazlı asidik olmayan ve alkalik olmayan (örneğin: SENTINEL X300 veya X400 ve FERNOX Regeneratör) temizleyiciler kullanınız. Bu tip temizleyici ürünler kullanırken, üreticinin kullanım talimatlarına mutlaka uyunuz.

Isıtma devresi tesisatında (sisteminde) pislik, tıkanıklık, tesisat kalıntısı, çapak, cüruf vb. Partiküllerin bulunması kombinın çalışmasını olumsuz yönde etkileyecektir. Bu tip durumlar; kombinın randımansız çalışmasına, aşırı ısınmasına, sesli çalışmasına vb. problemlere neden olabilecektir. Tesisat nedeniyle kombide meydana gelecek arıza ve problemler garanti kapsamı dışındadır.

Yukarıdaki şartlara uyulmaması durumunda cihazınız garanti kapsamı dışında kalacaktır.

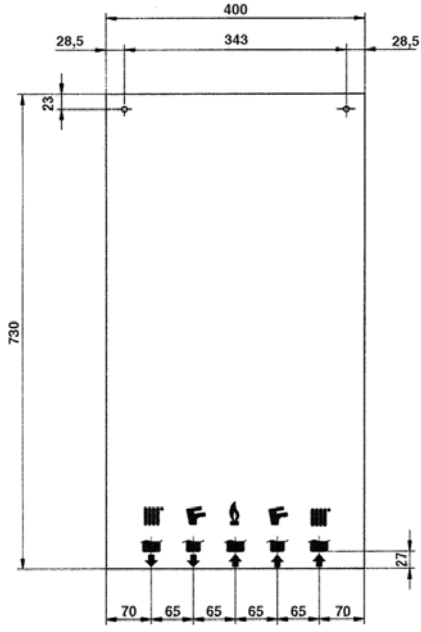
MONTAJ ÖNCESİ UYARILAR

1. Cihaz bağlantı elemanları kombinin ağırlığını kaldıracak şekilde kuvvetli ve sağlam durumda duvara bağlanmalıdır.
2. Sirkülasyon pompasının sıkışık olup olmadığı kontrol edilmelidir.
3. Cihaz TSE standartlarına uygun olarak topraklanmalıdır. Doğalgaz tesisat hattına topraklama yapılmalıdır. Elektrik bağlantısı için TSE'li 3x1.5 mm² NYAF kablo kullanınız. (Tesisatçınıza mutlaka 2 Amperlik sigorta taktırınız.)
4. Soğuk su girişi cihazın teknik etiketi üzerinde belirtilen işletme basıncını (8 bar) geçmemelidir. Şebeke basıncı belirtilen değerden daha yüksek ise mutlaka basınç düşürücü monte edilmelidir.
5. Cihaz üzerinde bulunan soğuk su girişinde filtre bulunmasına rağmen, şebeke hattına da mutlaka filtre monte edilmelidir.
6. Tüketici tarafından opsiyonel olarak oda termostadı veya program saati takılması isteniyorsa, elektrik kutusunda yer alan ilgili terminaldeki köprülenmiş olan kablo kaldırılarak yerine bağlanmalıdır.
7. 3 bar emniyet ventiline bağlanacak olan tahliye hortumu uygun bir gidere bağlanabilir.
8. Isıtma devresi tesisatı çekilmemiş olan hatlar üzerine montaj yapılan kombiler sadece kullanım suyu amaçlı kullanılacak ise; ısıtma devresine en az bir adet uygun ölçülerde radyatör bağlanmalıdır.
9. Cihazla beraber verilen montaj şablonu kullanılarak bağlantı kaidesi ve askı delikleri hassas olarak markalanmalıdır. Cihazın terazide olduğu mutlaka kontrol edilmelidir.
10. Tesisat bağlantılarını yaparken, tesisat dönüşü ve soğuk su girişine mutlaka conta ve filtre konmalıdır.
11. Cihazınızı 220 - 230 V monofaze - topraklamalı güç beslemesine bağlayınız.
12. Tesisat basıncınızı 1.5 atüden yüksek yapmayınız.
13. Cihazı harici, fiziki veya kimyevi etkenlerden koruyunuz.
14. Üretici firma, kitapçıkta yer alan bilgileri değiştirme hakkını saklı tutar. Bu sebeple; bu kitapçık teknik özelliklere ilişkin bir taahhüt teşkil etmez.
15. Taşıma ve nakliye işlemini cihazın ambalajı üzerindeki işaretlemeleri dikkate alarak, cihazın orjinal ambalajı ile yapınız. Ambalaja ve cihaza zarar verebilecek (Nem, su, darbe v.b.) etkenlere karşı cihazınızı koruyunuz.

14. KOMBİNİN MONTAJI

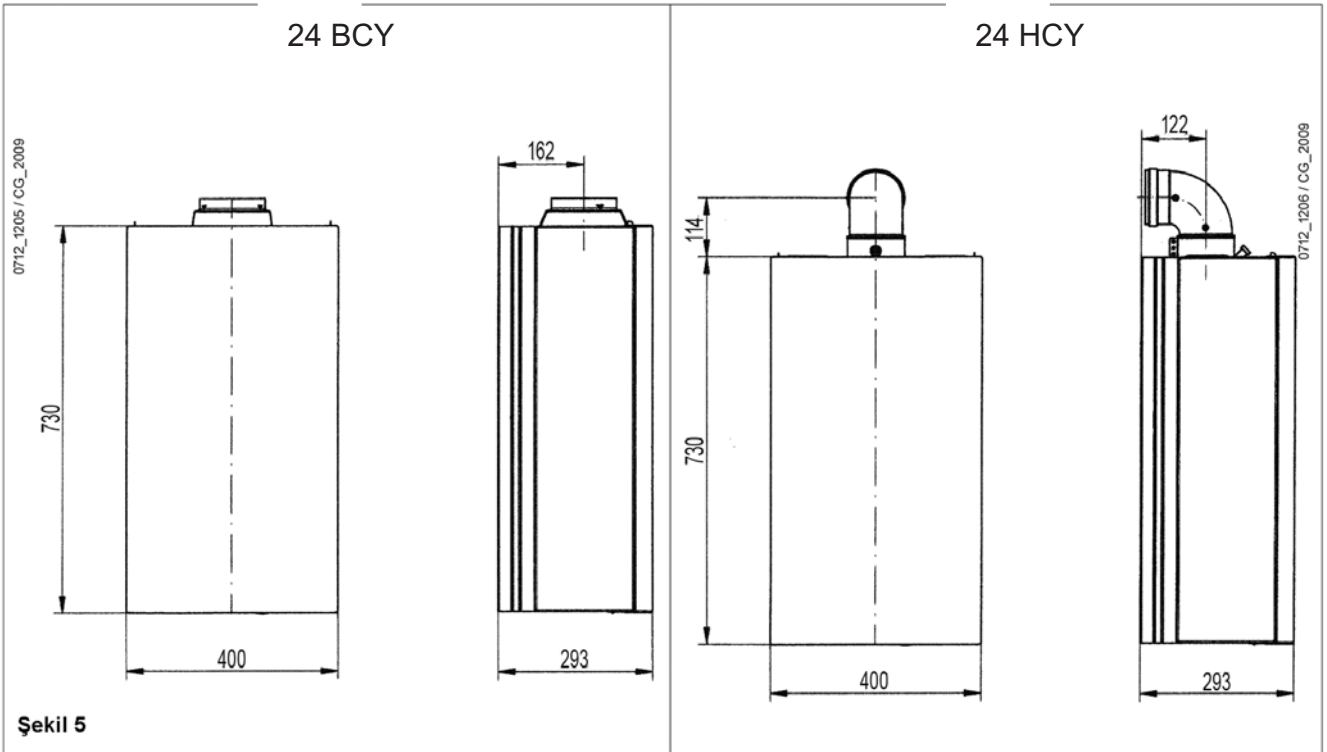
Kombinin monte edileceği yeri belirledikten sonra, delik açılacak yerleri işaretlemek üzere montaj şablonunu duvara yapıştırın. Şablonun alt kısmındaki işaretlere göre sistemin gaz ve su bağlantılarını yapın. Isıtma devresinin giriş ve çıkış tesisat bağlantılarında 2 adet 3/4" küresel vana kullanılmalıdır. Böylelikle gerekli durumlarda, ısıtma devresi tesisat suyunun tamamı boşaltılmadan kombiye müdahale edilebilir. Kombi eski bir tesisata montaj edilecekse, tesisatı mutlaka temizlettiriniz. Kombinın şablona uygun olarak montajı yapıldıktan sonra, ilerdeki bölümlerde verilen açıklamalar doğrultusunda baca bağlantısını yapınız.

24 i model cihazlarda, baca ile kombi arasındaki bağlantısını, TSE ve bölgenizdeki gaz dağıtım firmasının talimatlarına uygun olarak, metal baca borusu kullanarak yapınız. Baca ile kombi arasındaki dikey mesafe en az 40 cm., yatay mesafe maksimum 1.5-2 m. olmalıdır.



Şekil 4

15. KOMBİ BOYUTLARI



Şekil 5

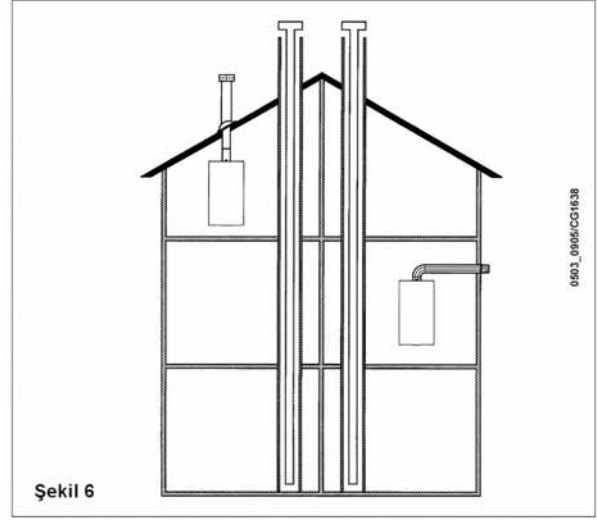
16. BACA BAĞLANTISI

24 HCY Model

Baca bağlantısı için gerekli parçalar cihazla birlikte sunulmuştur (Aşağıda tanımlanmıştır). Cihaz yatay eş eksenli (içiçe geçmiş iki boru ile) baca çıkışına bağlanabilecek şekilde dizayn edilmiştir.

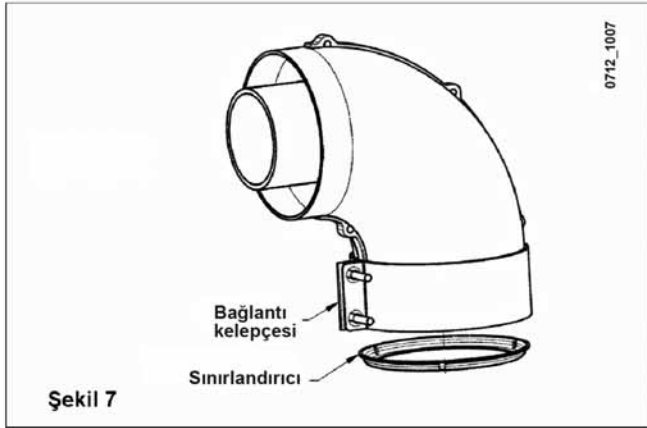
Yalnızca üretici firma tarafından sağlanan aksesuarlar kullanılmalıdır.

90° lik eş eksenli dirsek, 360° döndürülebilir ve baca bağlantısının herhangi bir yönde yapılmasına olanak sağlar. Aynı zamanda uzatma boruları ve 45° lik dirsek ile birlikte uzatma aksesuarı olarak kullanılabilir.



Atık gaz bina dışına çıkarıldığında, baca duvarda en az 18mm dışarı çıkarılmalı ve su sızmasının engellenmesi için etrafı sızdırmaz şekilde kapatılmalıdır.

Cihazdan dışarıya doğru, her bir metrelik boru uzunluğu için, 1 cm. lik aşağı eğim verildiğinden emin olunuz.

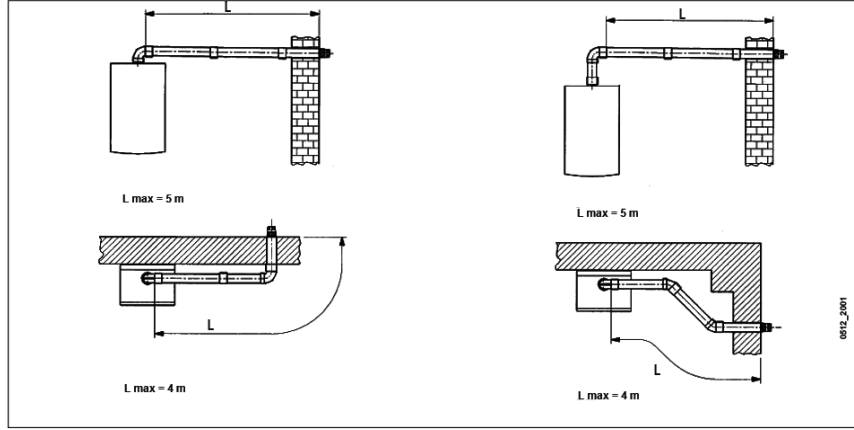


Baca uzunluğu ile ilgili bilgiler aşağıdaki tabloda verilmiştir. Maksimum baca uzunluğunu her 90°lik dirsek için 1m, her 45°lik dirsek için 0,5m kısaltmaktadır.

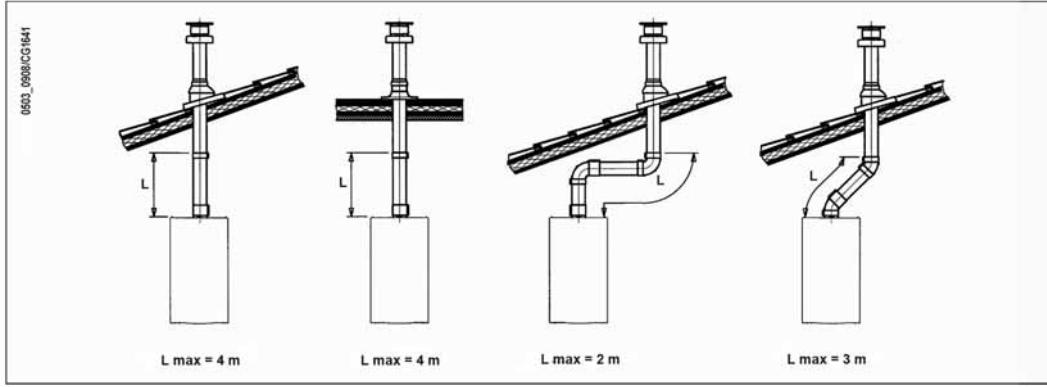
Cihazın üzerine bağlanan ilk 90°lik dirsek hesaba katılmamaktadır.

Kombi modeli	Baca uzunluğu (m)	Girişte sınırlandırıcı kullanımı
24 Fi	0 ÷ 1	Evet
	1 ÷ 5	Hayır

YATAY BACA BAĞLANTI SEÇENEKLERİ



DIKEY BACA BAĞLANTI SEÇENEKLERİ



UYARI

Dikey baca uygulamaları için, baca bağlantı kitleri ve aparatları, opsiyonel olarak sunulmaktadır. Dikey baca uygulamalarında mutlaka üretici tarafından sunulan orjinal bağlantı parçalarının kullanılması zorunludur. Bu tip uygulamalarda; çatı sızdırmazlığının tam olarak sağlanması zorunludur. Sızdırmazlığın tam olarak sağlanmaması nedeni ile kombide veya ürünün kullanıldığı mekanda oluşacak arızalar ve hasarlar garanti kapsamı dışında kalacaktır.

17. ELEKTRİK BAĞLANTISI

Kombinin sağlıklı çalışabilmesi ve elektriksel güvenliğin tam olabilmesi için, kombinin bağlı olduğu enerji hattında mutlaka topraklama olmalıdır.

Kombiyi 220 ~ 230V monofaze topraklamalı elektrik hattına, üçlü kablo ile, 2A. koruyucu sigorta (V-otomat) kullanarak ve faz/nötr kutuplarına dikkat ederek bağlayınız.

Her iki kutup arasında min. 3 mm mesafe olacak şekilde, çift kutuplu bir anahtar kullanınız. Besleme kablosunu değiştirirken, mutlaka max. çapı 8mm olan, HAR H05 VV-F' 3x0,75 kablo kullanınız

Besleme bağlantı terminaline ulaşmak için,

- Çift kutuplu anahtarı kullanarak kombinin elektrik bağlantısını kesin;

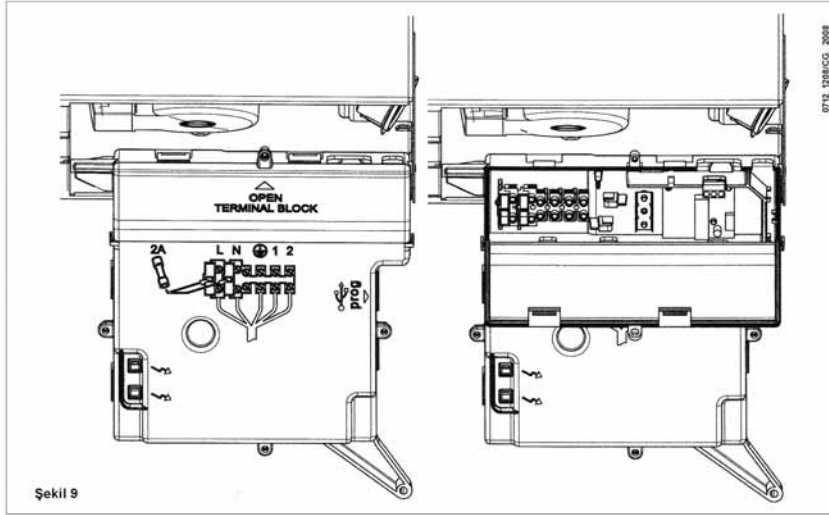
- Kontrol panelini kombiye bağlayan vidayı sökün;
- Kontrol panelini çevirin;
- Kapağı kaldırın ve kablolama bölgesine ulaşın (şekil 9).

Besleme bağlantı terminalinde 2A lik hızlı sigorta bulunmaktadır. Sigortayı kontrol etmek ya da değiştirmek için siyah sigorta kutusunu çıkartın.

UYARI: Kutup yönlerine dikkat ediniz L (faz) -N (nötr).

- | | |
|-----------------------|---------------------------------------|
| (L) =Faz (kahverengi) | (\perp) = Topraklama (sarı-yeşil) |
| (N) = Nötr (mavi) | (1) (2) = Oda termostat bağlantısı |

18. ODA TERMOSTATININ BAĞLANMASI



- Yukarıda anlatıldığı şekilde besleme bağlantı terminaline ulaşın;
- (1) ve (2) nolu terminallerdeki köprüyü (bağlantı kablosu) çıkarın ;
- İki uçlu kabloyu kablo yatağından geçirerek bu iki terminale bağlayın.

19. GAZ DÖNÜŞÜMÜ

Kombi cihazının doğalgaz veya LPG dönüşümü mutlaka yetkili servis tarafından yapılmalıdır.

Gaz dönüşüm uygulaması, kullanılan gaz valfi (Honeywell ya da SIT) tipine göre ufak farklılıklar içermektedir (şekil 10).

Aşağıdaki işlemleri uygulayınız,

- Brülör enjektörlerini değiştirin,
- Modulatör voltajını değiştirin,
- Yeni max. ve min. gaz basınç ayarlarını yapın.

A) Brülör enjektörlerinin değişimi

- Ana brülörü dikkatlice kendinize doğru çekerek yerinden çıkarın.
- Ana brülör enjektörlerini değiştirin ve gaz sızıntısı ihtimaline karşı enjektörlerin sıkıca ve doğruca takıldığından emin olunuz. (Tablo 1'den takılan enjektör çaplarına göre, gaz tipine uygun enjektör seçtiğinizden emin olunuz.)

B) Modülâtör voltajının deęiřtirilmesi,

- F02 parametresini, 21. bölümde tarif edilen řekilde gaz tipine göre ayarlayın.

C) Basınç ayarlarının yapılması

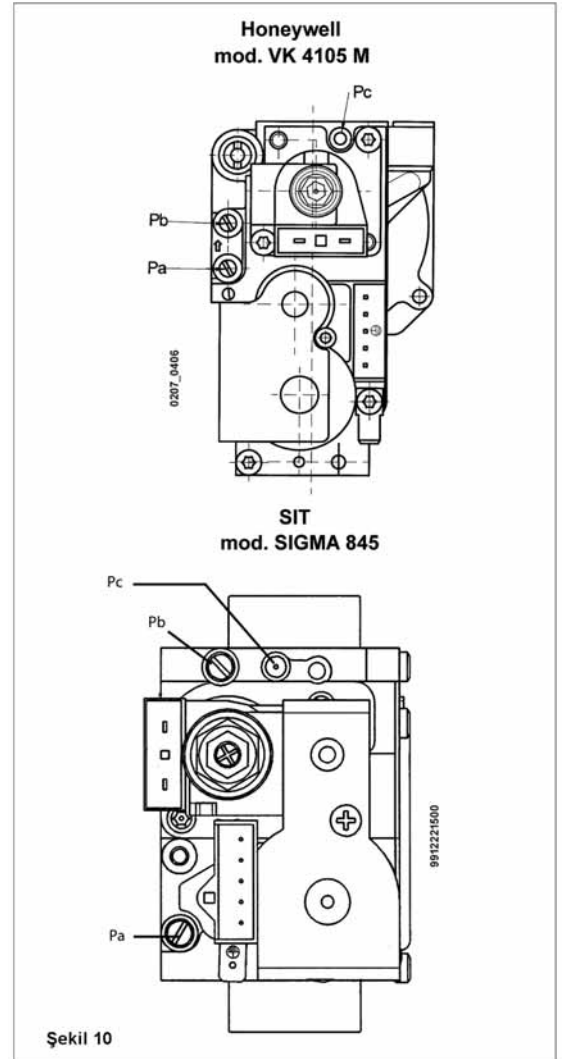
- Diferansiyel basınç ölçüm cihazının pozitif ölçüm ucunu, gaz valfi üzerindeki (Pb) ölçüm noktasına baęlayın (řekil 10).
- Yalnızca hermetik modeller için, basınç ölçüm cihazının negatif ucunu; kombi ayar çıkışı, gaz valfi ayar çıkış (Pc) ve basınç ölçüm cihazını birbirine baęlayabilmek için, bir "T" baęlantıya baęlayınız (Aynı ölçüm, basınç ölçüm cihazı, yanma gövdesinin kapaęı söküldükten sonra basınç ölçüm noktası (Pb)'ye baęlanarak da yapılabilir.
- Brülör basıncının yukarıda belirtilen metotlardan farklı olarak ölçülmesi, fan tarafından yaratılan düşük basınç hesaba katılmadıęından, hatalı sonuçlara neden olabilir.

C1) Nominal güç ayarı:

- Gaz vanasını açıp kombiyi kontrol paneli üzerinde "kış" konumuna getiriniz;
- Bir sıcak su musluęunu açarak en az 10 l/dk 'lık akış debisi saęlayın ya da maksimum ısı isteęi olmasını saęlayın;
- Modülâtör kapaęını çıkarın;
- řekil 11'de gösterilen pirinç vida (a)'yı, Tablo1'de verilen basınç deęerleri saęlayacak řekilde ayarlayın.
- Gaz valfi basınç ölçüm noktası (Pa)'da ölçülen dinamik giriş basıncının doęru olduęundan emin olun (doęalgaz için 20 mbar, Propan için 37mbar).

C2) Min. güç ayarı:

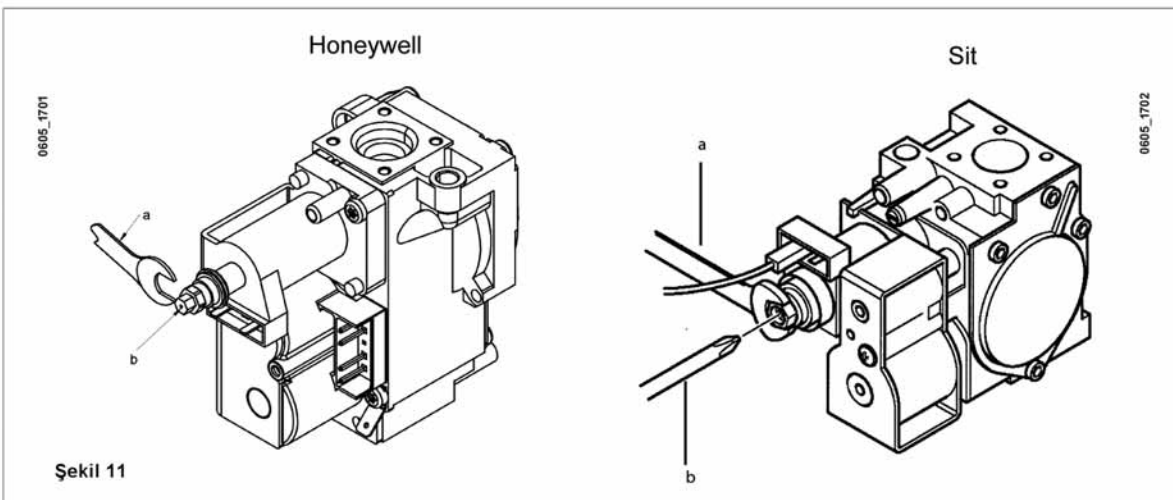
- Modülâtör güç kablosunu sökünüz ve istenilen min. gaz basıncı (tablo 1) saęlanıncaya kadar (b) vidasını (řekil 11) ayarlayın;
- Kabloyu tekrar baęlayın;
- Modülâtör contası ve kapaęını takın.



Şekil 10

C3) Son kontrol

- Gaz tipi ve yapılan kalibrasyonu gösteren etiketi yapıştıırın.



Şekil 11

Brülör enjektör tablosu

	24 BCY		24 HCY	
	G20	G31	G20	G31
Gaz tipi	G20	G31	G20	G31
Enjektör çapı (mm)	1.18	0.77	1.28	0.77
Brülör basıncı (mbar*) MIN. GÜÇ	2.5	5.4	2.0	5.7
Brülör basıncı (mbar*) MAX. GÜÇ	13.1	29.3	11.2	32.6
Enjektör adedi	13			

* 1 mbar = 10.197 mm H₂O

Tablo 1

Gaz tüketimi 15°C-1013 mbar	24 BCY		24 HCY	
	G20	G31	G20	G31
Max. güç	2,78 m ³ /h	2,04 kg/h	2,73 m ³ /h	2,00 kg/h
Min. güç	1,12 m ³ /h	0,82 kg/h	1,12 m ³ /h	0,82 kg/h
p.c.i.	34,02 MJ/m ³	46,30 MJ/kg	34,02 MJ/m ³	46,30 MJ/kg

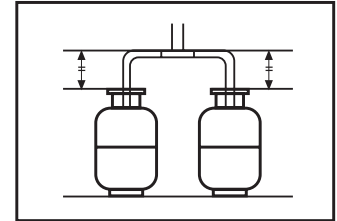
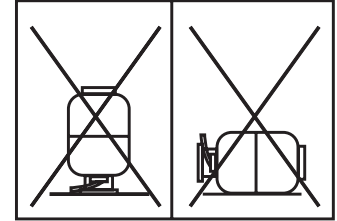
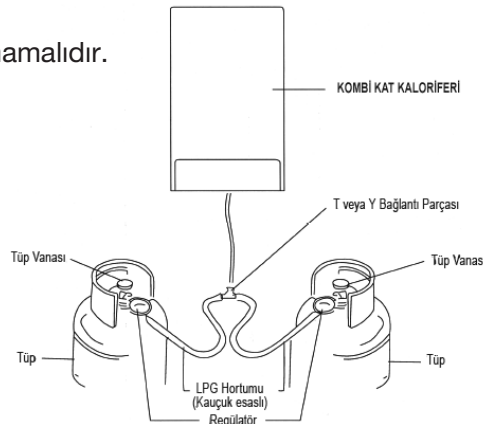
Tablo 2

LPG KULLANIMI İLE İLGİLİ UYARILAR

LPG tüpler kesinlikle yan yatırılarak ya da ters çevirilerek kullanılmamalıdır. Tüp değişimlerinde tüpler dinlendirildikten sonra sisteme bağlanmalıdır. Yakıtta likid yürümesi sonucu meydana gelen gaz valfi arızaları garanti kapsamı dışındadır.

Cihaz LPG ile çalıştırılacaksa, su tesisat bağlantıları daha önce anlatıldığı şekilde yapılmalı, gaz girişine LPG setinin hortumu bağlanmalıdır. LPG ile kullanımda iki tüplü bir kollektör sistemi kullanılmalıdır. Tüpler eş basınçlı seçilmelidir. Her iki tüpten çıkan boru boyları eşit olmalıdır. Tüp hortum boyu 125 cm'den uzun olmamalıdır. Bağlantı hortumları kauçuk esaslı olmalıdır. Regülatörlerde TSE belgesi aranmalıdır. Bağlantı elemanları sızdırmaz olmalıdır. Propan (G31) için gaz giriş basıncı 37 mbar'dır , LPG (G30) kullanılması durumunda mutlaka 300mmSS basınçlı dedantör kullanılmalıdır.

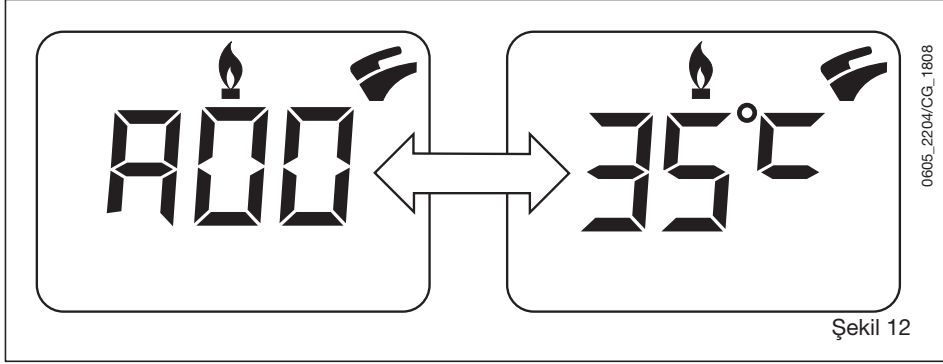
Kesinlikle basıncı ayarlanabilen ya da 500 mmSS basınçlı dedantör kullanılmamalıdır. Dedantör debisi min. 2 kg/h olmalıdır. Cihaz gaz girişine pislik tutucu yerleştirilmelidir. Sistem şeması aşağıda gösterilmiştir.




20. PARAMETRELERİN EKRAN ÜZERİNDE GÖSTERİLMESİ ("INFO" FONKSİYONU)

Kombi ön panelindeki ekranda bilgilerin görüntülenebilmesi için "i" tuşuna en az 5 saniye basılı tutun.

NOT: "INFO" fonksiyonu devrede iken, ekranda "A00" mesajı, kombi çıkış sıcaklığı ile dönüşümlü olarak gösterilir (şekil 12):





Aşağıdaki bilgileri görüntülemek için (+/- ) tuşlarına basın:




A00:	Kullanım suyu sıcaklığı (°C);
A01:	Dış ortam sıcaklığı (°C) (dış ortam sensörü bağlı ise)
A02:	Modülör akım değeri (%) (100 % = 230 mA doğalgaz - 100 % = 310 mA LPG);
A03:	Max. merkezi ısıtma güç oranı (%)
A04:	Ayarlanan merkezi ısıtma devresi su sıcaklığı (°C);
A05:	Merkezi ısıtma devresi su çıkış sıcaklığı (°C);
A06:	Ayarlanan kullanım suyu sıcaklığı (°C);
A07:	Alev sinyali yüzde değeri (0-100%).
A08:	Su debisi (l/min x 10)
A09:	Kombide oluşan son hata.

• "INFO" fonksiyonu 3 dakika boyunca aktif kalır. (i) tuşuna en az 5 saniye basılarak ya da kombi elektrik beslemesi kesilerek iptal edilebilir.

21. PARAMETRE AYARLARI

Kombi parametrelerini ayarlamak için, (- ) ve (- ) tuşlarına en az 6 saniye boyunca sürekli olarak basınız. Fonksiyon devreye girdiğinde, ekranda "F01" ve parametre değeri dönüşümlü olarak görüntülenir.

PARAMETRE AYARLAR

- Parametreler arasında gezinmek için (+/- ) tuşlarına basınız.
- Parametre değerini değiştirmek için (+/- ) tuşlarına basınız.
- Değişiklikleri kaydetmek için () tuşuna basınız, ekranda "MEM" yazısı görülecektir.
- Değişiklikleri kaydetmeden çıkmak için (i) tuşuna basınız, ekranda "ESC" yazısı görülecektir.

	Parametre açıklaması	fabrika çıkış değeri	
		24 HCY	24 BCY
F01	Cihaz tipi 10 = hermetik - 20 = bacalı	10	20
F02	Gaz tipi 00 = Doğalgaz - 01 = LPG	00 ya da 01	
F03	Hidrolik sistem 00 = ani su ısıtıcı cihaz	00	
F04 / F05	Programlanabilir röle ayarları (SERVIS talimatlarına bakınız) 00 = fonksiyon yüklenmemiş	00	
F06	Merkezi ısıtma max. ayar sıcaklığı (°C) 00 = 85°C - 01 = 45°C	00	
F07	Sıcak kullanım suyu sensör ayarı	01	
F08	Max. merkezi ısıtma gücü (0-100%)	100	
F09	Max. sıcak kullanım suyu gücü (0-100%)	100	
F10	Min. Merkezi ısıtma gücü (0-100%)	00	
F11	Isıtma modunda brülörün yeniden yanmasından önceki max. ateşleme bekleme süresi (00-10 dakika) - 00=10 saniye	03	
F12	Oluşan son arıza	--	

22. AYAR VE GÜVENLİK CİHAZLARI


Bu kombi, Avrupa standartlarına tam uyumlu olarak, aşağıdaki cihazları kapsayacak şekilde tasarlanmıştır,

• Hava basınç anahtarı (24 HCY model)

Bu cihaz brülörün ateşlemeyi yapmasına, ancak atık gaz ünitesi (baca) doğru çalışma koşullarında olduğunda izin verir. Aşağıdaki arızaların bir veya birkaçının oluşması durumunda, kombi stand-by konumunda kalır ve ekranda E03 hata kodu görüntülenir (10. bölümdeki tabloya bakınız):

- Baca terminalinin tıkanması,
- Venturi tüplerinin tıkanması,
- Fanın bloke olması,
- Venturi tüp bağlantısı-basınç anahtarı arızası,

• Baca gazı termostati (24 BCY model)

Sensör daıumbazın sol tarafında konumlandırılmıştır. Baca tıkanıdığı ve/veya çekiş olmadığı durumlarda brülöre gaz akışını durdurur. Bu durumda cihaz kapanır ve ekranda E03 hata kodu görülür (bölüm 10). Sorun çözüldükten sonra  tuşuna en az 2 saniye basarak kombiyi kapatın ve tekrar yakın.

Bu cihazı devre dışı bırakmak kesinlikle yasaktır.

• Emniyet termostati

Isıtma devresi üzerine yerleştirilen sensör sayesinde, ısıtma devresindeki suyun aşırı ısınması durumunda termostat gazın brülöre gidişine engeller. Bu durumda kombi bloke olur. Hata giderildikten sonra (R) tuşuna en az 2 saniye basarak resetleyiniz.

Bu cihazı devre dışı bırakmak kesinlikle yasaktır.

• Alev iyonizasyon dedektörü

Gaz hatası ya da brülörün tam yanmaması durumunda emniyeti sağlar. Bu durumda, kombi 3 ateşleme girişiminden sonra bloke olur.

Normal çalışma şartlarına dönmek için (R) tuşuna en az iki saniye basınız.

• Hidrolik basınç anahtarı

Bu cihaz brülörün ateşlemesine ancak sistem basıncı 0,5 bar ın üstünde olduğu durumlarda izin verir.

- **Pompa ilave çalışması (merkezi ısıtma)**

Cihaz merkezi ısıtma modunda çalışırken, ısı isteğinin sone ermesi sonucu brülör devre dışı kaldığında, sirkülasyon pompası 180 saniye daha çalışmaya devam eder.

- **Pompa ilave çalışması (kullanım suyu devresi)**

Sıcak kullanım suyu modunda çalışırken, ısı isteğinin sone ermesi nedeniyle brülör devre dışı kaldığında, sirkülasyon pompası 30 sn daha çalışmaya devam eder.

- **Donma Koruması**

Kombi elektronik kontrol sistemi, donma koruması fonksiyonuna sahiptir. Kombi çıkış suyu sıcaklığı 5°C 'nin altına düştüğünde brülör devreye girerek sıcaklık 30°C 'ye ulaşınca kadar çalışmaya devam eder. Bu fonksiyon kombi açık konumundayken, gaz beslemesi açık ve sistem doğru basınç altında olduğu zaman devrededir.

- **Merkezi devrede su dolaşımı olmuyor (muhtemel pompa tıkanması)**

Merkezi devrede yeterli ya da hiç su olmadığında, kombi bloke olur ve ekranda E25 hata kodu görüntülenir (bölüm 10).

- **Pompa anti-blokaj fonksiyonu**

24 saat boyunca ısı isteği olmaması durumunda, pompa, merkezi ısıtma modunda devreye girerek 10 sn boyunca çalışacaktır. Bu fonksiyonun devreye girebilmesi için cihazın elektrik beslemesi açık olmalıdır.

- **Üç yollu vana anti-blokaj fonksiyonu**

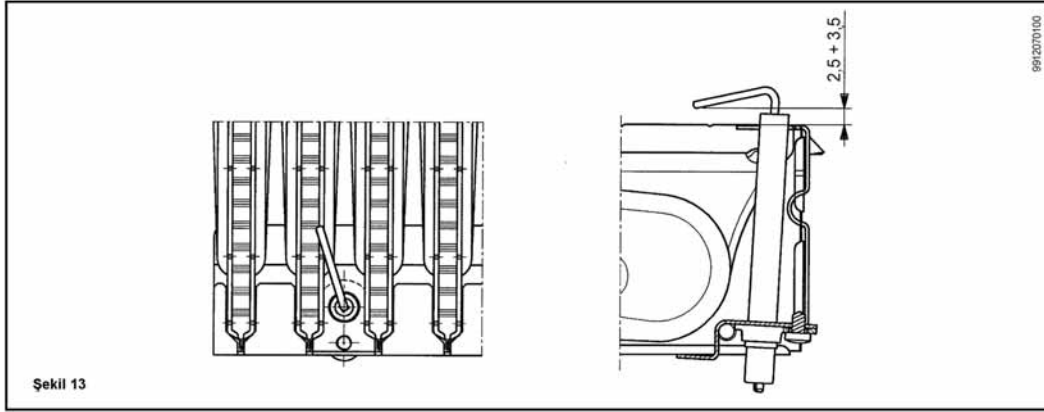
24 saat boyunca ısı isteği olmaması durumunda, üç yollu vana konum değiştirerek tekrar eski konumuna döner. Bu fonksiyonun devreye girebilmesi için cihazın elektrik beslemesi açık olmalıdır.

- **Hidrolik emniyet ventili (merkezi ısıtma)**

Isıtma devresinde kullanılan bu ventili 3 bara ayarlanmıştır.

Emniyet ventiline drenaj hortumu bağlanarak tahliye olan su uygun bir gidere verilebilir. Tesisatı boşaltmak için kullanmayınız.

23. ELEKTRODUN KONUMLANDIRILMASI



24. YANMA PARAMETRELERİNİN KONTROLÜ

NOT: Kombininin nominal güç ayarları için bölüm 19 (C1)'e bakınız.

Yanma verimi ölçümünün yapılabilmesi, yanma ürünlerinin hayati bir tehlike taşımadığının ve ilgili yönetmeliklere uygunluğunun kontrolünün yapılabilmesi için kombi üzerinde iki adet test noktası tasarlanmıştır.

Test noktalarından biri atık gaz kanalına bağlıdır ve yanma verimi ile yanma ürünlerinin kalitesini ölçmek için kullanılır.

Diğer test noktası hava giriş kanalına bağlıdır ve yanma ürünlerinin eş eksenli baca sisteminde dolaşımının kontrol edilmesini sağlar.

Atık gaz kanalına bağlı noktadan aşağıda belirtilen parametrelerin ölçümleri yapılabilir:

- Yanma ürünleri sıcaklığı;
- O2 veya CO2 konsantrasyonu;
- CO konsantrasyonu.

Yanma havası sıcaklığı, ölçüm probunu hava giriş kanalındaki test noktasından yaklaşık 3 cm içeri sokarak ölçülmelidir.

Bacalı model kombiler için, kombinin baca kanalı üzerine yetkili servis tarafından kombiden baca iç çapının 2 katı ölçüsü kadar uzaklıkta kalacak şekilde, ölçüm probunun girebileceği büyüklükte bir delik açılmalıdır. Açılan delik içerisinden aşağıda belirtilen parametrelerin ölçümleri yapılabilir.

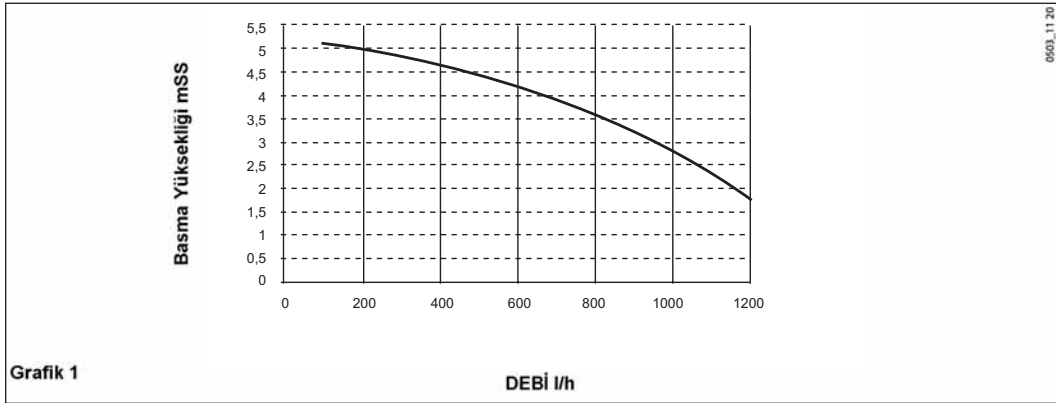
- Yanma ürünleri sıcaklığı;
- O2 veya CO2 konsantrasyonu;
- CO konsantrasyonu.

Yanma havası sıcaklığı, havanın kombi içine girdiği en yakın noktadan ölçülmelidir.

Yapılan ölçümler sonrasında baca kanalı üzerinde açılan deliğin yetkili servis tarafından kapatılarak, sızdırmazlığın güvenli bir şekilde ve tam olarak sağlandığı mutlaka kontrol edilmelidir.

25. POMPA KAPASİTESİ / BASMA YÜKSEKLİĞİ

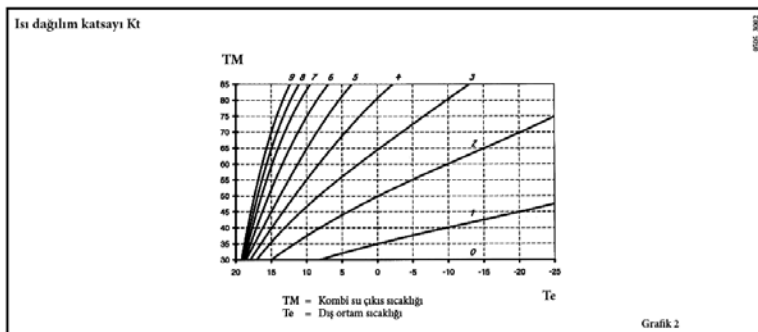
Sirkülasyon pompasının yüksek statik basma değeri sayesinde pompa tekli veya çift borulu tüm ısıtma sistemlerine uyumludur. Pompanın üzerinde bulunan hava tahliye prujörü ısıtma sisteminin hızlı ventilasyonunu sağlar.



26. DIŞ ORTAM PROBUNUN BAĞLANMASI

Kontrol kutusundan çıkan kablo grubunda, kılıflı iki adet kırmızı kablo bulunmaktadır. Dış ortam probunu bu iki kabloya bağlayınız.

Dış ortam probu bağlı iken, ısı dağılım katsayısı K_t 'nin eğimini değiştirmek için (+/- IIII') tuşlarına basınız (grafik 2).



27. SICAK KULLANIM SUYU DEVRESİNİN TEMİZLENMESİ

Sıcak kullanım suyu devresi, opsiyonel olarak temin edilen ve sıcak kullanım suyu çıkışına takılan özel bir vana sayesinde, plaka eşanjör sökülmeden temizlenebilir.

Temizlemek için aşağıdaki adımları gerçekleştirin,

- Sıcak kullanım suyu giriş vanasını kapatın,
- Bir sıcak su musluğunu açarak kullanım suyu devresini boşaltın,
- Kullanım suyu çıkış vanasını kapatın,
- İki tapayı sökün,
- Filtreleri çıkartın.

Eğer özel vana yoksa, plaka eşanjörü, sonraki bölümde anlatıldığı şekilde sökün ve temizleyin. Sıcak kullanım suyu devresindeki NTC üzerinde biriken kireci temizleyin.

28. PLAKA EŞANJÖRÜN SÖKÜLMESİ

Paslanmaz çelik plakalı eşanjör, bir tornavida kullanarak aşağıdaki şekilde kolayca sökülebilir:

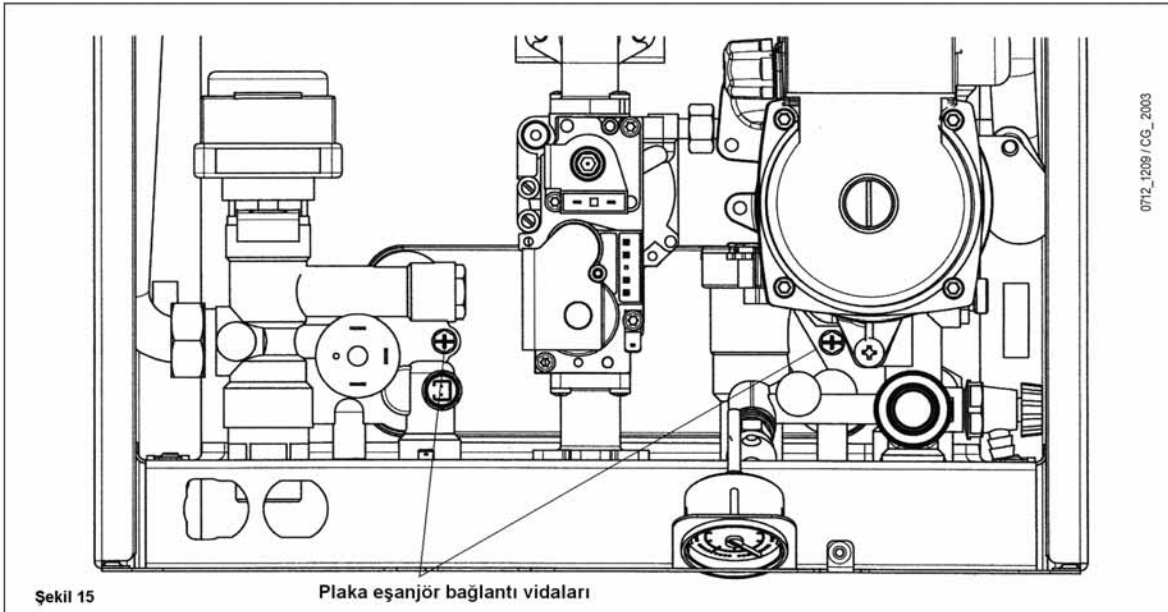
- Mümkünse yalnızca kombiyi, ya da sistemi, boşaltma vanasını kullanarak boşaltın;
- Sıcak kullanım suyu devresini boşaltın;
- Plakalı eşanjörü tutan öndeki iki vidayı sökün ve öne çekin (şekil 15).

29. SOĞUK SU FİLTRESİNİN TEMİZLENMESİ

Kombinin hidroblok grubunda bir soğuk su filtresi bulunmaktadır. Temizlemek için aşağıdaki adımları gerçekleştirin,

- Sıcak kullanım suyu devresini boşaltın.
- Akış sensörü grubundaki somunu sökün.
- Akış sensörünü ve filtresini çıkartın.
- Pislikleri temizleyin.

ÖNEMLİ: Hidroblok grubundaki o-ringleri temizlerken ya da değiştirirken yağlayıcı olarak Molykote 111 (silikon bazlı yağ) kullanın.



30. YILLIK BAKIM

Kombiyi verimli kullanmak amacıyla, ařađıda belirtilen kontrollerin yılda bir yapılması gerekmektedir.

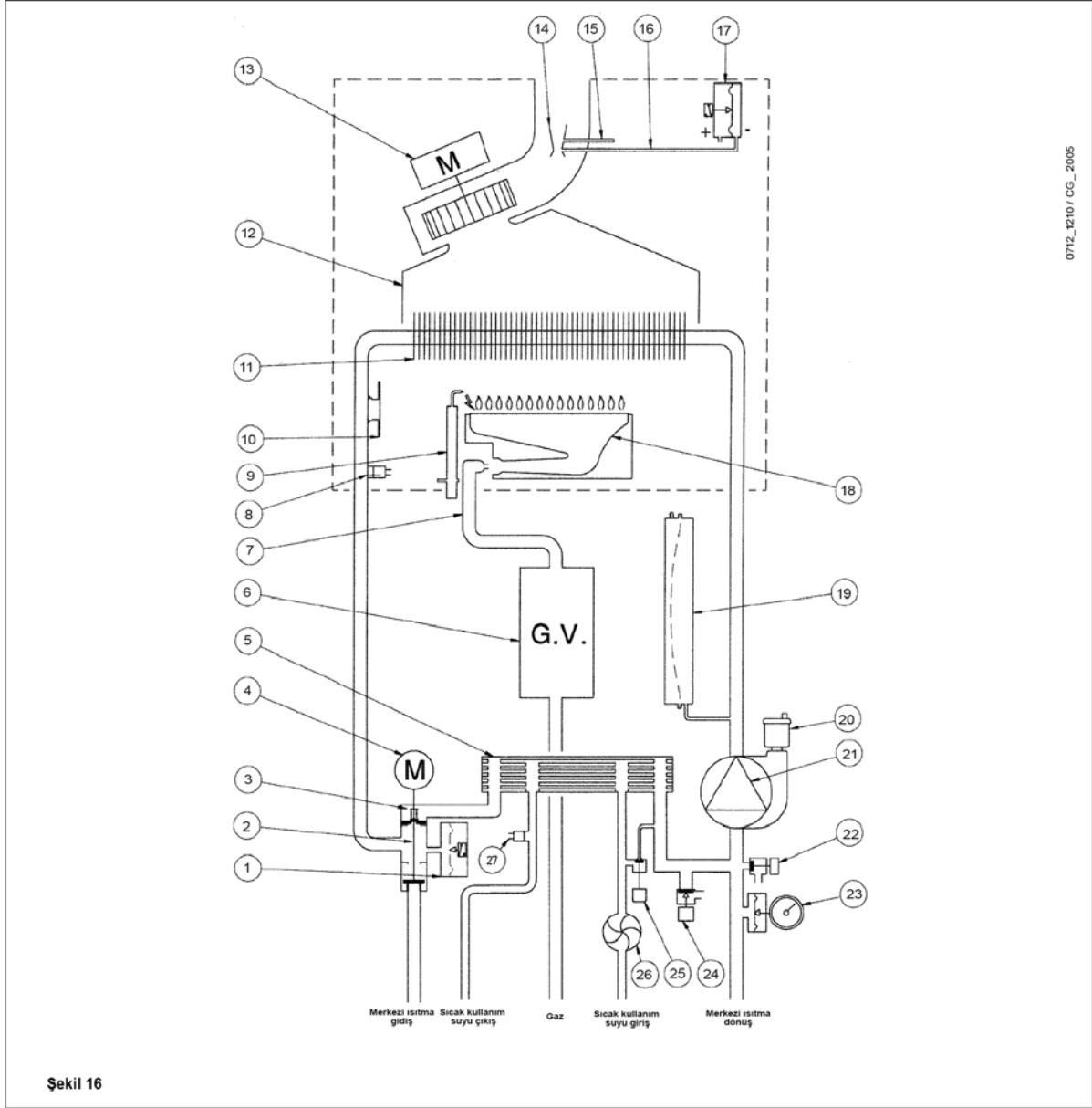
- Gaz ve yanma devresindeki contaların görüntüsünün ve sızdırmalıđının kontrolü,
- Ateřleme ve iyonizasyon elektrodunun durum ve pozisyonunun kontrolü,
- Brülörün durumu ve dođru sabitlenmiř olduđunun kontrolü,
- Yanma odasının içindeki pisliklerin kontrolü, yanma odasını temizlemek için elektrikli süpürge kullanınız.
- Gaz valfinin dođru kalibrasyonunun kontrolü,
- Isıtma devresinin basıncının kontrolü,
- Genleřme tankının basıncının kontrolü,
- Fanın dođru çalıştıđının kontrolü,
- Hava ve atık gaz borularının tıkalı olup olmadıđının kontrolü,

UYARI

Cihaz üzerinde yapılması gereken herhangi bir işlemden önce kombinin elektrik beslemesini mutlaka kesiniz. Bakım işlemleri tamamlandıktan sonra, kombinin ayar düđmeleri ve/veya çalışma parametrelerini bařlangıç konumuna getiriniz.

31. ŞEMATİK GÖSTERİM

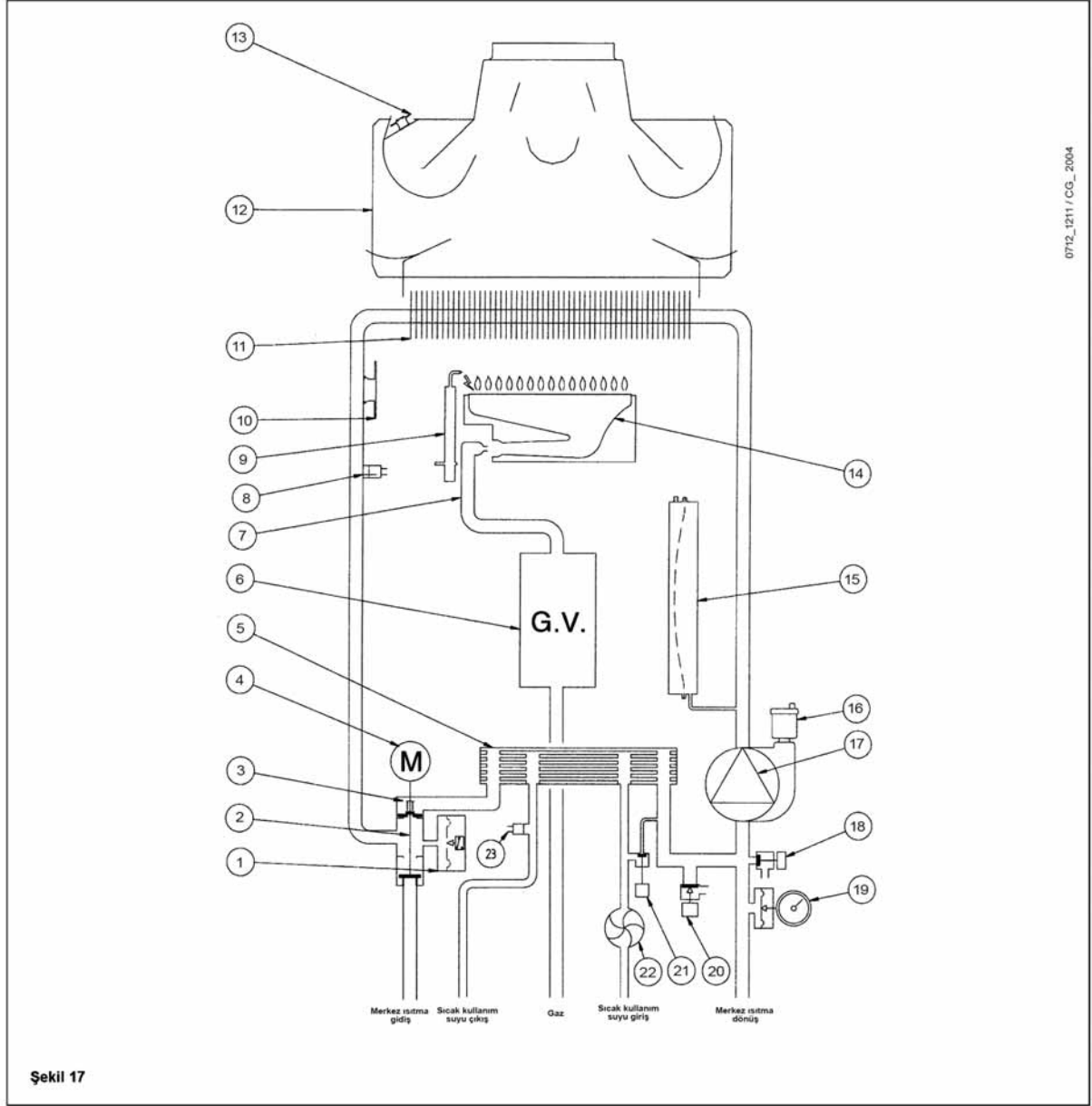
24 HCY



Şekil 16

- | | |
|--------------------------------------|--|
| 1 Su basınç anahtarı | 15 Positif basınç noktası |
| 2 3 yollu vana | 16 Negatif basınç noktası |
| 3 Otomatik iç by-pass | 17 Hava basınç anahtarı |
| 4 3 yollu vana motoru | 18 Brülör |
| 5 Plakalı eşanjör | 19 Genleşme tankı |
| 6 Gaz valfi | 20 Otomatik ventil |
| 7 Gaz manifold grubu | 21 Pompa ve hava purjörü |
| 8 Merkezi ısıtma NTC sensörü | 22 Boşaltma musluğu |
| 9 Ateşleme / alev algılama elektrodu | 23 Manometre |
| 10 Emniyet termostati | 24 3 Bar emniyet ventili |
| 11 Ana eşanjör | 25 Doldurma vanası |
| 12 Davlumbaz | 26 Sıcak kullanım suyu öncelik sensörü |
| 13 Fan | 27 Sıcak kullanım suyu NTC sensörü |
| 14 Venturi tüpü | |

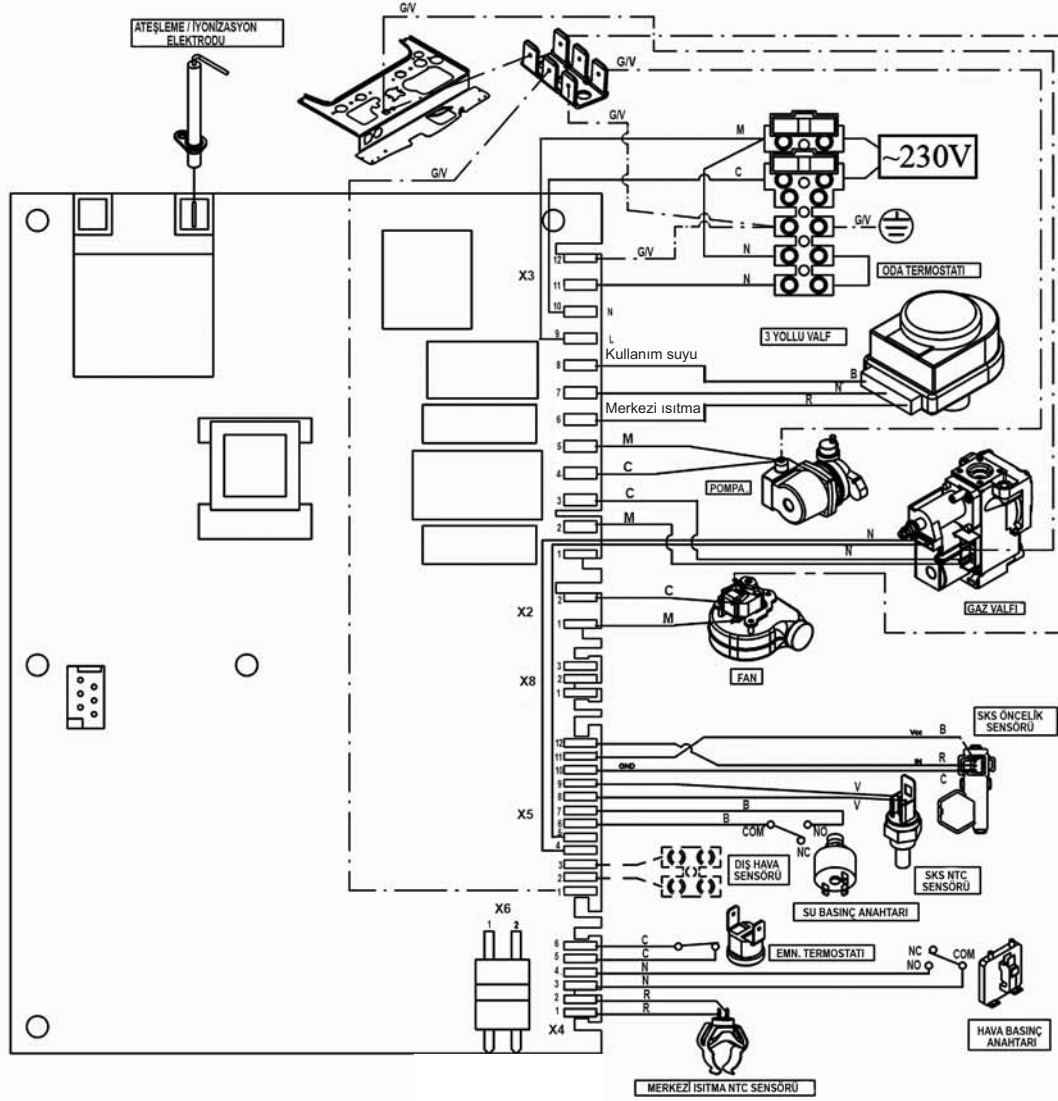
24 BCY



- | | |
|--------------------------------------|--|
| 1 Su basınç anahtarı | 13 Baca termostati |
| 2 3 yollu vana | 14 Brülör |
| 3 Otomatik iç by-pass | 15 Genleşme tankı |
| 4 3 yollu vana motoru | 16 Otomatik ventil |
| 5 Plakalı eşanjör | 17 Pompa ve hava purjörü |
| 6 Gaz valfi | 18 Boşaltma musluğu |
| 7 Gaz manifold grubu | 19 Manometre |
| 8 Merkezi ısıtma NTC sensörü | 20 3 Bar emniyet valfi |
| 9 Ateşleme / alev algılama elektrodu | 21 Doldurma vanası |
| 10 Emniyet termostati | 22 Sıcak kullanım suyu öncelik sensörü |
| 11 Ana eşanjör | 23 Sıcak kullanım suyu NTC sensörü |
| 12 Davlumbaz | |

32. DEVRE ŞEMASI

24 HCY



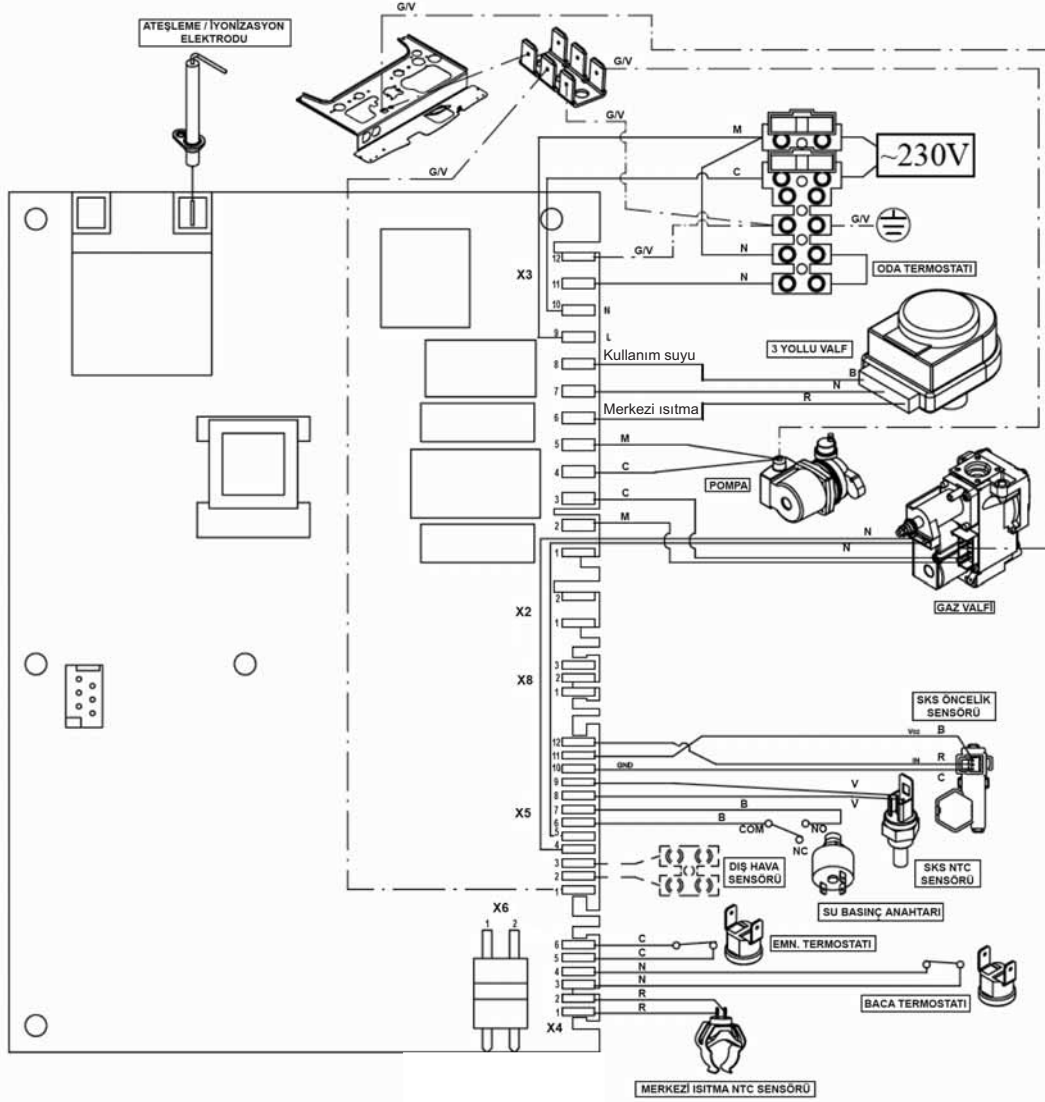
KABLO RENKLERİ

C: Mavi
M: Kahverengi
N: Siyah
R: Kırmızı
G/V: Sarı/Yeşil
B: Beyaz
V: Yeşil

ELEKTRİK DEVRE ŞEMASI FALKE 24 HCY

32. DEVRE ŞEMASI

24 BCY



KABLO RENKLERİ

C: Mavi
M: Kahverengi
N: Siyah
R: Kırmızı
G/V: Sarı/Yeşil
B: Beyaz
V: Yeşil

ELEKTRİK DEVRE ŞEMASI FALKE 24 BCY

33. TEKNİK ÖZELLİKLER

Model FALKE			24 HCY	24 BCY
Gaz Kategorisi			II2H3P	II2H3P
Max. ısı yükü		kW	25.8	26.3
Min. ısı yükü		kW	10.6	10.6
Max. ısı gücü		kW	24	24
		kcal/h	20,600	20,600
Min. ısı gücü		kW	9.3	9.3
		kcal/h	8,000	8,000
92/42/EEC Direktifine göre verim		—	★★★	★★
Merkezi ısıtma sistemi max. basıncı		bar	3	3
Genleşme tankı kapasitesi		l	6	6
Genleşme tankı basıncı		bar	0.5	0.5
Sıcak kullanım suyu devresi max. basıncı		bar	8	8
Sıcak kullanım suyu devresi min. dinamik basıncı		bar	0.15	0.15
Minimum sıcak kullanım suyu üretimi		l/dak	2.0	2.0
Sıcak kullanım suyu üretimi ($\Delta T=25\text{ }^{\circ}\text{C}$ 'de)		l/dak	13.7	13.7
Sıcak kullanım suyu üretimi ($\Delta T=35\text{ }^{\circ}\text{C}$ 'de)		l/dak	9.8	9.8
Spesifik sıcak kullanım suyu üretimi (*)		l/dak	10.7	10.7
Tip		—	C12-C32-C42-C52-C82-B22	B11BS
Eşeksenli baca çapı (herm. model)		mm	60 / 100	-
Baca çapı (bacalı model)		mm	-	120
Max. atık gaz akışı		kg/sn	0.014	0.020
Min. atık gaz akışı		kg/sn	0.014	0.018
Atık gaz max. sıcaklığı		$^{\circ}\text{C}$	146	110
Atık gaz min. sıcaklığı		$^{\circ}\text{C}$	116	85
NOx sınıfı		—	3	3
Gaz tipi		—	G20	G20
		—	G31	G31
Doğalgaz besleme basıncı		mbar	20	20
LPG (Propan) besleme basıncı		mbar	37	37
Voltaj		V	230	230
Frekans		Hz	50	50
Enerji tüketimi		W	135	80
Net ağırlık		kg	34	30
Boyutlar	yükseklik	mm	730	730
	genişlik	mm	400	400
	derinlik	mm	293	293
Koruma sınıfı (**)			IP X4D	IP X4D

(*) EN 625'e göre

(**) EN 60529'e göre

BAYMAK, ürünlerini sürekli iyileştirme gayretinde olduğundan, bu döküman içerisinde bulunan bilgileri, herhangi bir zaman, önceden haber vermeden değiştirme hakkını saklı tutar. Bu döküman yalnızca bilgi amaçlıdır ve üçüncü şahıslarla bir anlaşma olarak görülmemelidir.



MAKİNA SANAYİ VE TİCARET A.Ş.

Orhanlı Beldesi, Orta Mahalle, Akdeniz Caddesi No: 7
Tuzla / İSTANBUL

Tel.: (0216) 304 20 44 - 304 10 88 (pbx)

Fax: (0216) 304 20 13

[http: // www.baymak.com.tr](http://www.baymak.com.tr)

E-mail: yonetim@baymak.com.tr