

E.C.A.[®]

PROTEUS

24 HM Hermetik Monotermik Kombi

KULLANMA VE MONTAJ KILAVUZU



İÇİNDEKİLER

GİRİŞ

GARANTİ VE SERVİS

SEMBOLLER

EMNİYET KURALLARI VE UYARILAR

ÜRÜN

Genel Özellikler

Ürün Notasyonu

Teknik Özellikler

AMBALAJ

MONTAJ

Cihazın Monte Edilecek Yerinin Belirlenmesi

Duvara asılması

BAĞLANTILAR

Atık Gaz Baca Bağlantısı

Gaz ve Su Borusu Bağlantıları

Elektrik Bağlantısı

İLK ÇALIŞTIRMA VE KULLANIM

İlk Çalıştırma Öncesi Yapılması Gereken Son Kontroller ve İşlemler

Kumanda Paneli

Çalışma Fonksiyonları

Programlama Saatinin (Timer) Kullanılması

GAZ DÖNÜŞÜMÜ

Gaz Basınç Ayarları

Enjektör Memelerinin Değişimi

Jumper Ayarı

HATA & ARIZALARIN TESPİTİ VE GİDERİLMESİ

BAKIM

STANDARTLAR / TALİMATLAR

EKLER

GİRİŞ

E.C.A. Proteus 23,3 kW hermetik kombiler; verimli, emniyetli ve konforlu bir merkezi ısıtma ve sıcak kullanım suyu ihtiyacına yönelik olarak tasarlanmıştır. 23,3 kW hermetik kombiler istenilen yakıt tercihine göre doğalgaz veya LPG ile çalıştırılabilme imkanına sahiptir.

Bu kılavuzda istenilen yakıt tercihine göre doğal gaz veya LPG ile çalışabilen E.C.A. Proteus hermetik kombilerin montaj ve kullanım bilgilerini bulacaksınız. Cihazınızın teknik özellikleri, monte edilecek yerinin seçimi, bağlantılarının (su, gaz, baca ve elektrik) yapılması, gaz dönüşümü, bakım bilgileri ve muhtemel arızaların tespit edilerek giderilmesi konularında kılavuzunuzda ayrıntılı açıklamalara yer verilmiştir. Cihazınızın tüm özelliklerinden yararlanmak ve uzun süreli olarak sorunsuz bir şekilde kullanmak için lütfen kılavuzunuzu dikkatlice okuyunuz.





Cihazınızla birlikte verilen tüm dokümanları gerektiğinde başvurmak üzere saklayınız.

GARANTİ VE SERVİS

- Tüm tamirat ve senelik bakımlar E.C.A. yetkili servislerince yapılmalıdır. Montaj ve kullanım kılavuzunda belirtilen talimat ve uyarılara uyulması kaydıyla cihazınız malzeme ve işçiliklerden doğabilecek her tür arızaya karşı 3 yıl süreyle E.C.A. servis garantisine sahiptir.
- Garantinin geçerli olabilmesi için kılavuzla birlikte verilen garanti belgesini cihazı aldığınız yere alış tarihini mutlaka işleterek onaylatmanız gerekir.
- Bu E.C.A. mamulu normal kullanım şartlarında tamir gerektirmez. Ancak, herhangi bir hususta yardıma ihtiyacınız olduğu takdirde yurt sathına yayılmış E.C.A. satış sonrası müşteri hizmetleri teşkilatı EMAR her an emrinizdedir.
- Yetkili servislerimizin adreslerini içeren liste ayrıca verilmiştir.
- Kombi cihazları için Sanayi ve Ticaret Bakanlığı' nca tespit ve ilan edilen kullanım ömrü 15 yıldır.

SEMBOLLER

Aşağıdaki semboller cihazın kullanımı ve montajıyla ilgili önemli noktalara dikkat çekmek amacıyla metin içerisinde gerekli noktalara yerleştirilmiştir. Sembollerin ne anlama geldiği aşağıda ifade edilmiştir.

-  - **DİKKAT:** Maddi zarar ya da hafif ferdi zarar meydana gelebileceğini ifade eder.
-  - **TEHLİKE:** Ağır ferdi zarar meydana gelebileceğini ifade eder.
-  **Information** - **Kullanıcının göz önünde bulundurması gereken bilgileri ihtiva eden açıklamalardır.**
-  - **Kullanıcının müdahale etmemesi gereken ve yetkili servisin sorumluluğunda olan durumları gösterir.**

EMNİYET KURALLARI VE UYARILAR

Emniyet Kuralları

- Gaz kokusu hissedilmesi durumunda;
- Cihazın gaz vanasını ve gaz ile çalışan diğer tüm cihazların vanalarını kapatın,
- Kibrit, çakmak vb. yakmayın, sigarınızı söndürün,
- Kapı ve pencerelerinizi açarak bulunduğunuz ortamı havalandırın,
- Elektrikli cihazlarınızın düğmelerine ve fişlerine kesinlikle dokunmayın,
- Daire ve bina girişindeki gaz vanalarını kapatın,
- Gaz kokusu olan ortamlardaki telefonları kullanmayın,
- Zaman kaybetmeden 187 nolu telefondan gaz şirketine haber verin ve durumu en yakın yetkili servise bildirin.
- Yanıcı ve patlayıcı özelliği bulunan maddeleri cihazınızın yakınında bulundurmuyunuz ve kullanmayınız.
- Temizlik, gaz kaçak testi vb. işlemler sırasında su, köpük gibi maddeleri elektriksiz bağlantılardan uzak tutunuz.
- Cihazınızda yakıt olarak LPG (tüpgaz) kullanıyorsanız cihazla gaz tüpü arasındaki bağlantıların zarar görerek ciddi tehlikeler yaratmaması için gaz tüpünü kesinlikle sallamayınız veya yatırmayınız.
- Cihazınızın bulunduğu ortamda atmosfere açılan havalandırma menfezlerinin önünü kesinlikle kapatmayınız.

Tesisat

- Cihazınızı mutlaka 230V AC, 50 HZ topraklı priz hattına bağlayınız.
- Cihazınızın montajı yapılmadan önce doğalgaz, kalorifer (merkezi ısıtma) ve sıcak kullanım suyu tesisatlarının hazır olması gerekir. Doğalgaz tesisatı, yetkili bir mühendislik bürosu tarafından projelendirilmiş, onaylatılmış ve yaptırılmış olmalıdır. Tüm bu işlemlerin giderleri kullanıcıya aittir.

Gaz Dönüşümü

- Cihazınızın, kullanacağı yakıt türüne göre (LPG veya Doğalgaz) satın alınmış olması gerekir. Kullanıcı cihazı satın aldıktan sonra gaz dönüşümü talebinde bulunursa, bu işlem ücrete tabidir.
- Gaz dönüşüm işlemi kesinlikle yetkili servis tarafından yapılmalıdır. Dönüşüm işlemi sonrasında mutlaka gaz kaçak testi yapılmalıdır.

Montaj

- Cihazın montajı yetkili tesisatçı bayi tarafından, montaj kılavuzunda yer alan TSE ve yetkili gaz kuruluşlarınca belirtilen talimatlara (yer seçimi, baca bağlantısı vb.) uygun olarak yapılmalıdır.
- Cihaz su buharı, deterjan buharı vb. etkilere direk maruz kalacak biçimde monte edilmemelidir.
- Baca bağlantılarında yetkili servise danışılmadan herhangi bir değişiklik yapılmamalıdır.

İşletmeye Alma

- Cihazın ilk çalıştırması kesinlikle yetkili servis tarafından yapılmalıdır. Cihazın işletmeye alınabilmesi için yetkili gaz şirketi tarafından gazın açılmış olması gerekir.
- Bilgi plakasında yer alan, cihazın gaz tipi (doğalgaz/LPG), gaz besleme basıncı (mbar), kullanabildiği maksimum su basıncı (bar) ve elektrik beslemesi anma gerilimi (V) bilgilerinin yerel besleme şartları ile uyum kontrolleri eksiksiz olarak yapılmalıdır.
- Cihazın tesisinin ardından ilk çalıştırılması sonunda, yetkili servisten cihazın çalıştırılması ve güvenlik tertibatları hakkında bilgi isteyiniz.

Kullanım ve Bakım

- Montaj ve kullanım kılavuzundaki uyarıları dikkate alınız. Böylelikle yanlış kullanım ve bunun doğuracağı tehlikeler önlenmiş olacaktır.
- Cihazınızın her yıl mevsim başında genel bakımı yapılmalıdır. Bakım işlemlerini mutlaka ECA yetkili servislerine yaptırınız.
- Cihazın dış yüzeylerinin temizliği deterjan veya herhangi bir kimyasal madde kullanmadan sadece nemli bir bezle yapılmalıdır. Deterjan vb. kimyasal kullanımı cihazınızda paslanmalara ve çizilmelere sebep olabilir.

ÜRÜN

Genel Özellikler

E.C.A. Proteus 23,3 kW hermetik kombiler, merkezi ısıtma ve sıcak kullanım suyu kullanımına yöneliktir. Proteus hermetik kombiler doğalgaz veya LPG ile çalışabilir.

Servis ve bakım kolaylığı sağlayan tasarımı ve 720x400x330 mm boyutları ile kullanım yerlerinde mekan tasarrufu sağlar. Yuvarlak hatları ve tasarımı ile zarif bir görünümü vardır.

Kumanda paneli, ergonomik bir yapıda tasarlanmıştır. Çalışma fonksiyonları, kalorifer devresi, olası arızalarda arıza durumları, ayar değerleri ve kumanda paneli üzerinden görülebilir.

Cihazın çalışma fonksiyonları ve güvenliği tek bir merkez, 'ana kart' üzerinden sağlanır. Ana kart; gaz valfi, fan, sirkülasyon pompası ve 3 yollu vanayı kumanda eder. Brülör de alev olup olmadığı ön panelde bulunan gözetleme camından izlenebilir.



- DİKKAT : Alev modülasyonunun izlenmesi sırasında gözetleme camı çevresine doğrudan temas edilmesi yanma tehlikesine karşı sakıncalıdır.

Brülör, sıcaklık ve ısı gerilmelere dayanıklı paslanmaz çelik malzemeden yapılmıştır. Özel tasarımı ile sessiz çalışır, gazın homojen dağılması sonucu verimli ve temiz bir yanma sağlar. Brülöre uygun olarak ideal boyutlarda, asgari ısı kaybıyla yüksek verim ve düşük gaz emisyonu sağlayan mükemmel izolasyonlu bir yanma odası tasarlanmıştır. Brülör ve yanma odasının bu özellikleri sayesinde yakıt tasarrufu sağlanır, ayrıca minimum gürültü seviyesi elde edilir.

Sirkülasyon pompası, otomatik purjör, üç devirli ve her tesisata uygundur. Cihazın, tesisattaki ısı yığılmaları engelleyen 'pump over-run' özelliği vardır. Merkezi ısıtma ve/veya sıcak kullanım suyu ihtiyacı sona erdikten sonra bu özellik ile sirkülasyon pompası belli bir süre daha çalışmaya devam eder.

Isıl şok engelleyici biçimde tasarlanmış, uzun ömürlü, kireç tutmayan bakır eşanjör ile yüksek verim elde edilir.

Ayrıca konforlu ve verimli sıcak kullanım suyu cihazın içerisindeki 2.bir çelik plaka eşanjör ile sağlanır.

Cihazınızda bulunan emniyet sistemleri ile hem sizin hem de cihazınızın tam emniyeti sağlanmıştır. Bu emniyet sistemleri;

- Baca Emniyeti
- Alev Sönme Emniyeti
- Aşırı Sıcaklık Emniyeti (105°C)
- Kullanma Suyu Aşırı Isınma Emniyeti (75°C)
- Kalorifer Devresi Suyu Aşırı Isınma Emniyeti (95°C)
- Yüksek Su Basınç Emniyeti (3 bar)
- Düşük Su Basıncı Emniyeti (0,6 bar)
- Düşük Voltaj Emniyeti (165V AC)
- Sıcak Su Yığılma Emniyeti (By-pass devresi ve pompa ek çalışma)
- Donma Emniyeti (Donma emniyetinin çalışabilmesi için cihazın ON konumunda (Stand-by) olması gerekir.)
- Pompa Sıkışma Emniyeti
- 3 Yollu Valf Sıkışma Emniyeti
- Otomatik Hava Purjörü
- Genleşme Tankı

■ Ürün Notasyonu

Tablo 1

Notasyon	Açıklama
PR 24 HM	ECA Proteus 23,3 kW Hermetik Kombi (monotermik model)

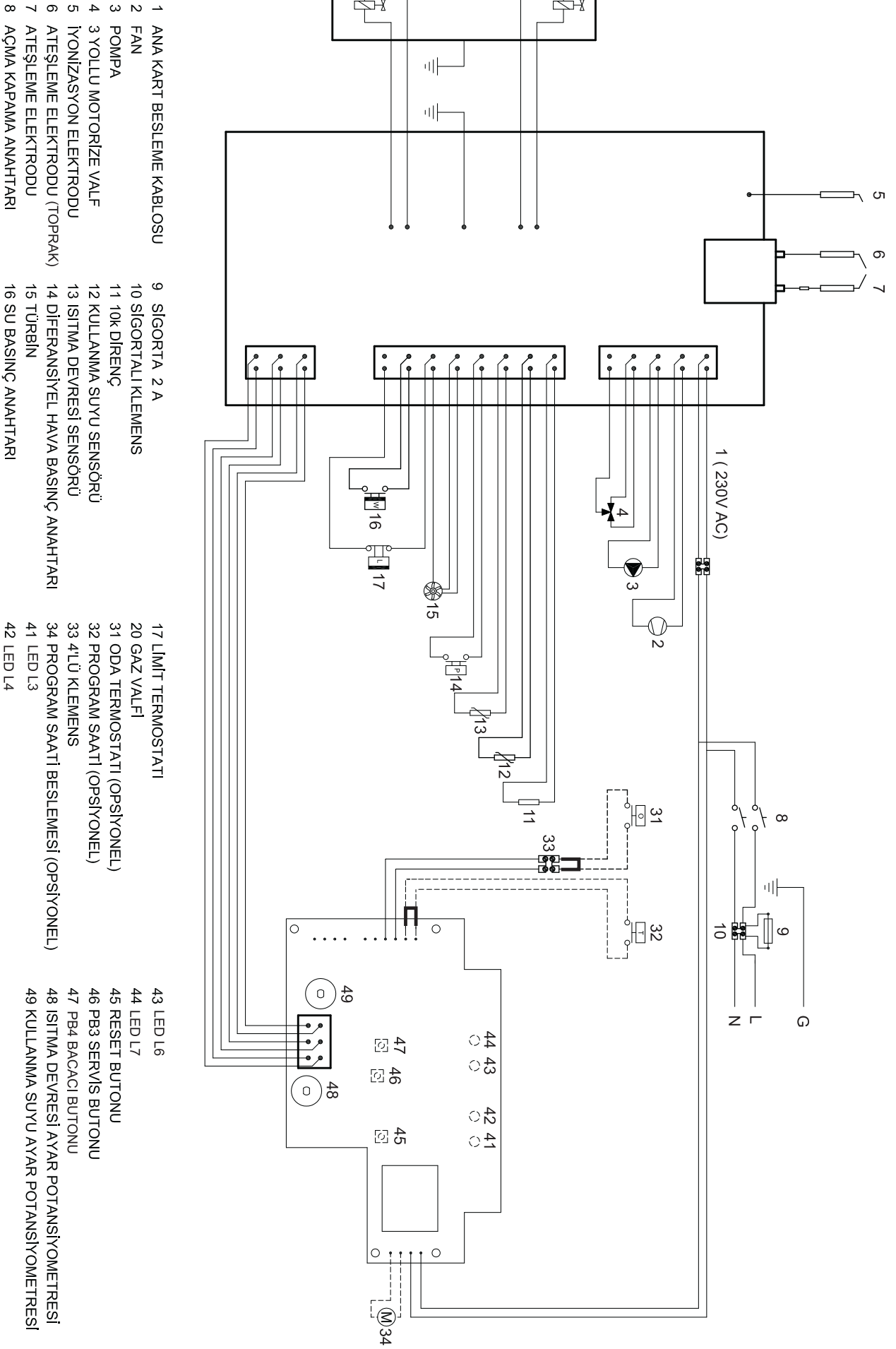
■ Teknik Özellikler

ECA Proteus 23,3 kW hermetik kombiler, C Tipi cihazlar sınıfına girer (TS EN 483). C tipi cihazlar, kapalı yanma odalı cihazlardır. Yanma için gerekli taze hava, özel baca bağlantısı ile cihazın monte edildiği ortamdan bağımsız olarak dış ortamdan alınır ve yine aynı özel baca bağlantısı ile oluşan atık gaz dış ortama verilir.

ECA Hermetik kombiler için teknik özellikler Tablo.2'de verilmiştir.

Tablo 2	PR 24 HM	Birim
Kategori Tip Gaz Tipi	II 2H 3B/P C 12X, C 32X, C 42X, C 52X G 20 (Doğalgaz) G 30-31 (LPG)	
Güç P _{min} , Min. Isıtma Gücü (Isıl Güç) P _{maks} , Maks Isıtma Gücü (Isıl Güç) Q _{min} , Isıl Yük (min.) Q _{maks} , Isıl Yük (maks.)	8,2 23,3 9,2 25,6	kW kW kW kW
Gaz Tüketimi Doğalgaz (tam güçte) Doğalgaz (min. güçte) LPG	2,67 0,96 2,0	m ³ /h m ³ /h kg/h
Gaz Giriş Basıncı Doğalgaz LPG	20 30	mbar mbar
Sıcak Kullanım Suyu Min. Debi Maks. Debi Min. Su Basıncı Maks. Su Basıncı Sıcak Su Aralığı	3 10 (Δt=33,4) 0,3 10 35-60	l/dak. l/dak. bar bar °C
Merkezi Isıtma Min. Su Basıncı Maks. Su Basıncı Sıcak Su Aralığı	0,6 3 35-80	bar bar °C
Genel Elektrik Beslemesi Elektrik Tüketimi Genleşme Tankı Boyutlar (yxgxd) Ağırlık (ambalajsız) NO _x Sınıfı	230V AC - 50Hz 140 7 720x400x330 35 2	VAC - Hz watt litre mm kg

Gaz tüketimi hesabında; Doğalgaz için; Hu=9,59 kWh/m³
LPG için; Hu=12,793 kWh/kg



Şekil 1

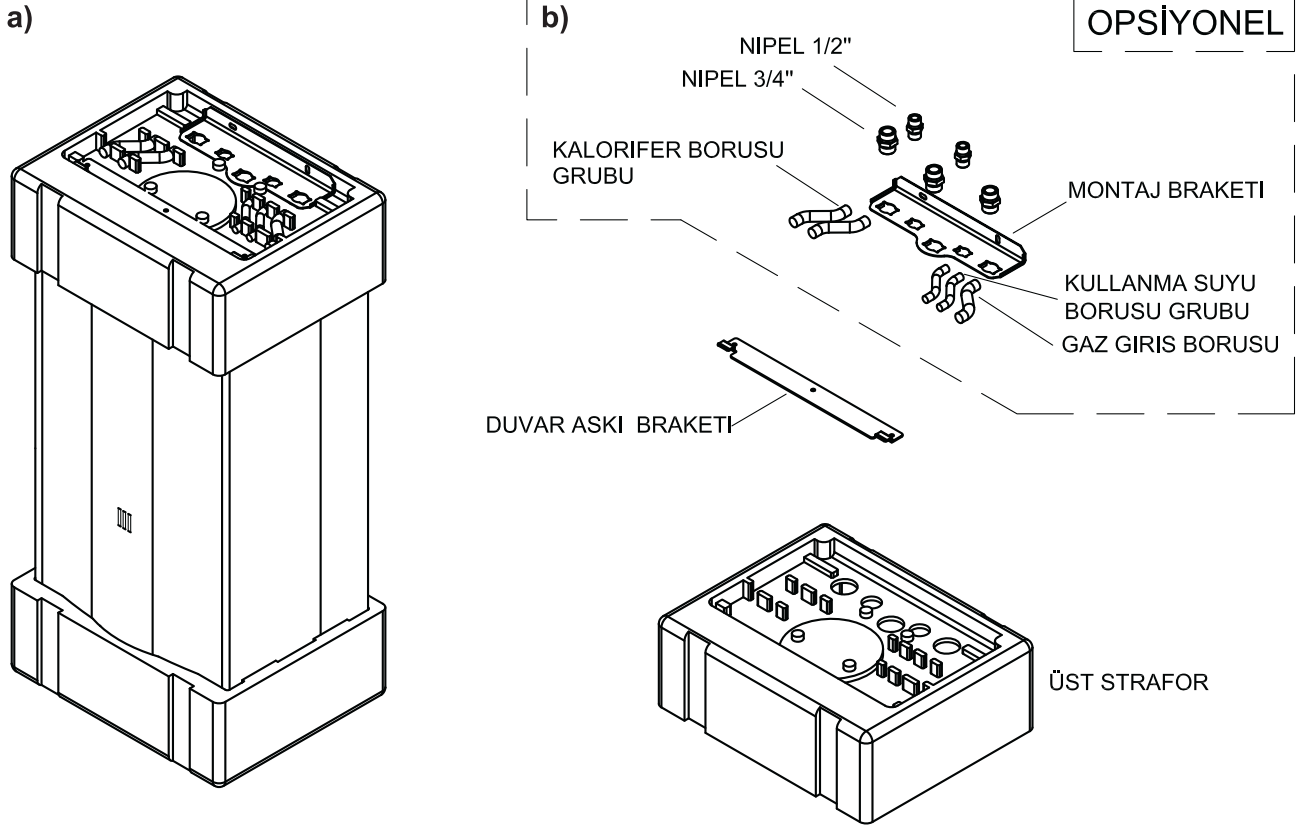
PR 24 HM

AMBALAJ



- **DİKKAT:** Cihazın nakliye ve depolanması sırasında karton ambalaj üzerindeki uyarılara dikkat edilmelidir.

- Cihaz, 865x470x405 (YxGxD) mm boyutlarında üst ve alttan straforlarla desteklenmiş şekilde bir karton kutu içerisinde teslim edilir (**Şekil 2a**).



Şekil 2

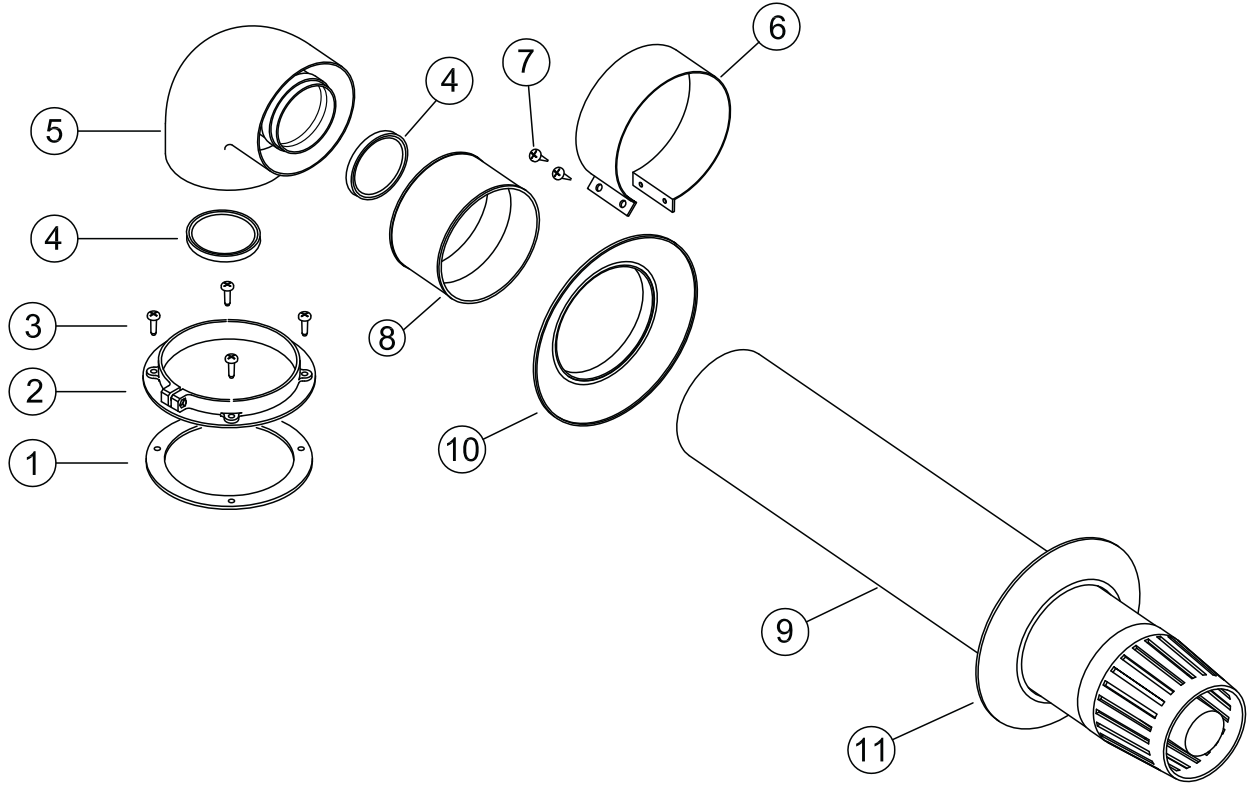
➔ Cihazın montajı için gerekli parçalar (Duvar askı braketi, su ve gaz bağlantıları için 5 adet conta, 3'er adet dübel ve tespit vidası) üst strafora konulmuştur.

Şekil 2b'de görülen diğer parçalar opsiyoneldir. Aşağıda yazılı olan bu opsiyonel parçaları yetkili bir ECA Bayisinden sipariş edebilirsiniz.

- Montaj braketi
- Kaldırıcı su borusu grubu (3/4", 2 adet)
- Kullanma suyu borusu grubu (1/2", 2 adet)
- Gaz girişi borusu (3/4", 1 adet)
- Nipel (1/2", 2 adet – 3/4", 3 adet)
- 6 adet 3/4" conta, 4 adet 1/2" conta (su ve gaz bağlantıları için)

➔ Cihazdan ayrı bir olarak satın aldığınız hermetik baca seti aşağıdaki parçalardan oluşur (Şekil 3);

- 1) Flanş contası
- 2) Baca bağlantı flanşı
- 3) Flanş vidaları
- 4) Sızdırmazlık contası
- 5) 90° Dirsek
- 6) Kelepçe
- 7) Kelepçe vidaları
- 8) EPDM bağlantı contası
- 9) Baca çıkış terminali
- 10) İç duvar bağlantı flanşı
- 11) Dış duvar bağlantı flanşı (EPDM)

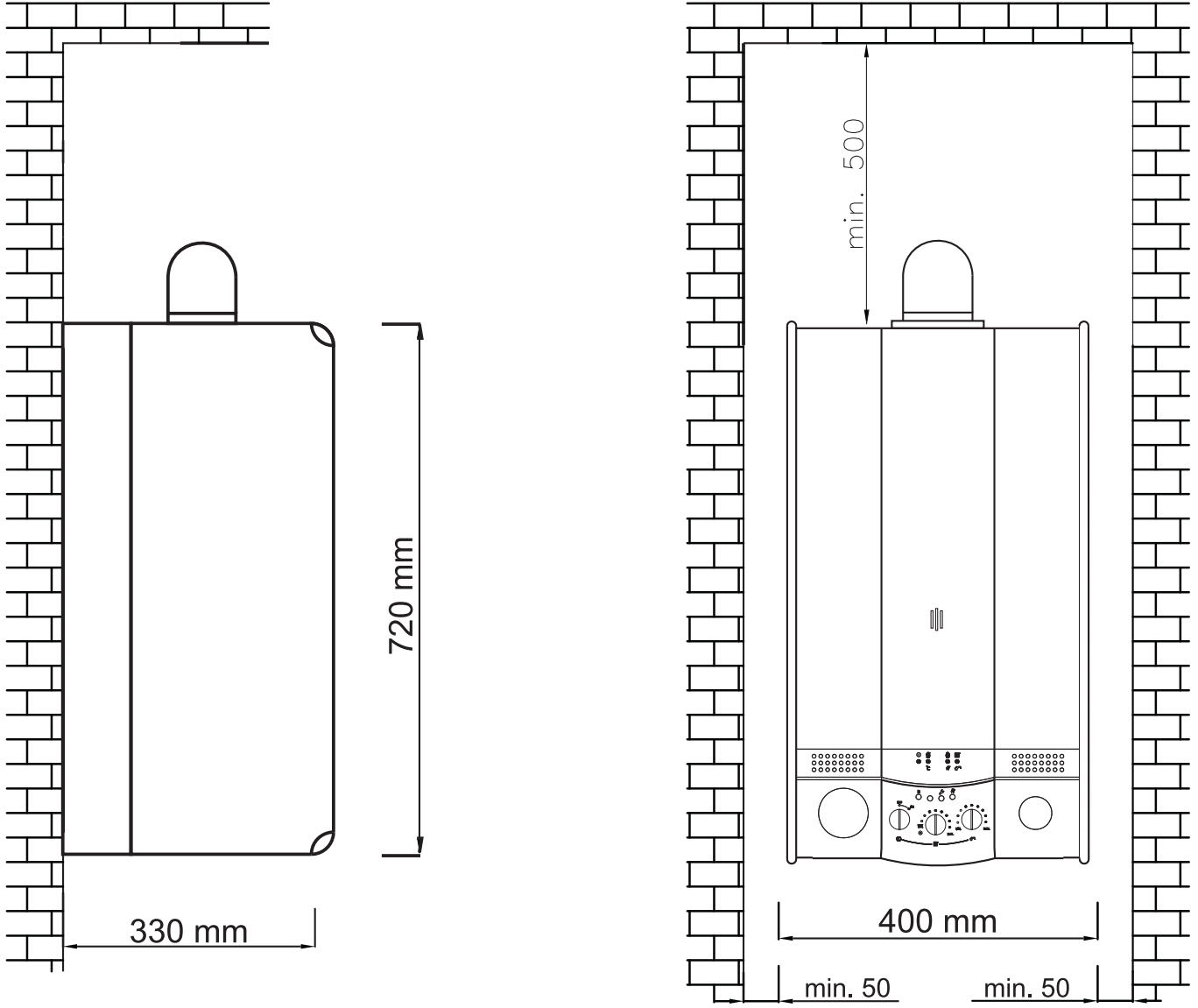


Şekil 3

MONTAJ

Cihazın Monte Edilecek Yerinin Belirlenmesi

Cihazın monte edilebileceği yerler için TSE ve yetkili gaz kuruluşlarınca verilen bir takım sınırlamaların yanında, servis, bakım ve kullanım açısından cihazın etrafında kalması gereken mesafeler Şekil 4.' de görüldüğü gibi olmalıdır.



Şekil 4.



- Kombinizi direkt güneş ışınlarına maruz kalacak yerlere monte etmeyiniz. Güneş ışınları, zaman içinde cihazınızın dış yüzeyinde renk değişikliğine sebep olabilir.

- Maksimum ısıtma gücünde, cihazınızın dış yüzey sıcaklığı 85°C' den yukarı çıkmadığından, yanabilen yapı malzeme ve elemanlarına karşı özel koruyucu tedbir gerekli değildir.



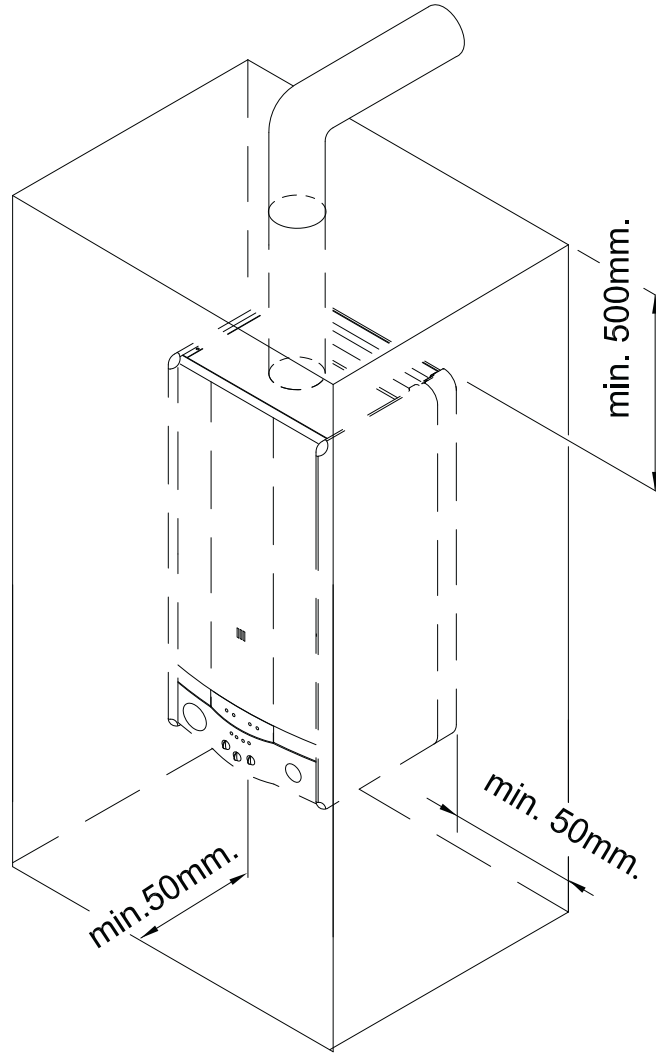
- **TEHLİKE:** Hermetik cihazınızın monte edilecek yeri ve hermetik baca çıkış yeri TSE ve yetkili gaz kuruluşlarınca belirtilen talimatlara uymalıdır.

➔ TSE ve yetkili gaz kuruluşlarınca hermetik cihazınızın monte edilebileceği yerler için aşağıdaki sınırlamalar getirilmiştir;

- Binaların merdiven boşluklarına,
- Binaların genel kullanıma açık koridorlarına,
- Baca duvarları üzerine,
- Bina aydınlıklarına, cihazların montajı yapılmamalıdır.

➔ Cihaz bir kabin içine monte edilmiş ise bakım ve onarım için gerekli mesafeler en az Şekil 5.' deki gibi olmalıdır.

- Kabinin altına ve üstüne 2 adet havalandırma menfezi yapılmalıdır. kesitlerde yapılan menfezler kabinin havalandırmasını sağlayarak cihazın ısınmasını önler.



Şekil 5

Tablo 3

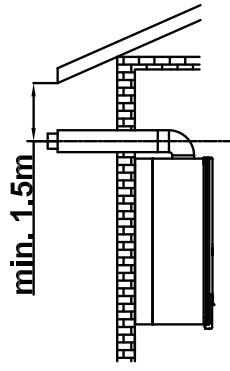
Cihazın Isıl Gücü	Menfez Yeri	Kabin Menfezleri	
		Doğrudan dış hava ile irtibatlı	Bina içi ile irtibatlı
24 kW	Üst Alt	110 (cm ²)	220 (cm ²)

➔ Cihazın monte edilecek yerin belirlenmesinde baca çıkışının yeri de dikkat edilmesi gereken önemli noktalardan bir tanesidir. Baca çıkışları mutlaka direkt dış ortama ve hava sirkülasyonu olan yerlere bağlanmalıdır.

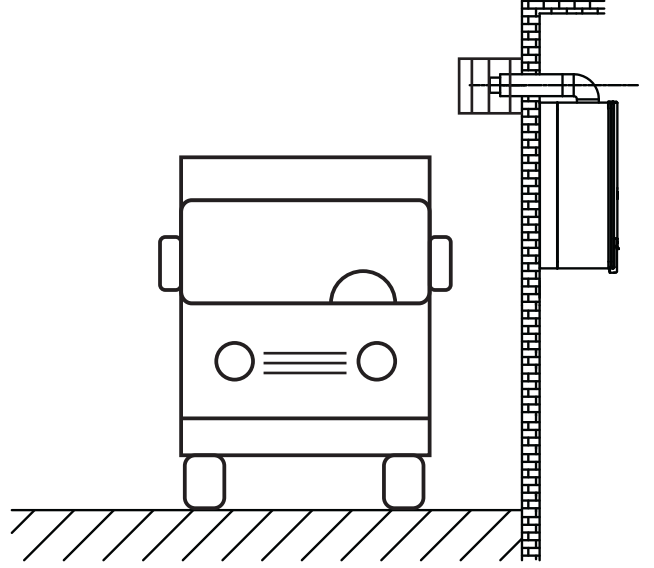
Baca çıkışları;

- Geçit ve koridorlara,
- Dar saçak aralıklarına,
- Binaların havalandırma ve aydınlık boşluklarına,
- Balkonlara (açık veya kapalı)
- Asansör boşlukları ve atık gaz çıkışını engelleyen çıkıntılı yapı kısımlarının altlarına,
- Başka birimlere temiz hava sağlayan açıklıklara,
- Binalar arası avlulara,
- Doğrudan rüzgar direncine maruz kalabilecek yerlere bağlanmamalıdır.
- Dışarıya taşan çatı veya ahşap kaplamanın, üstten bacaya uzaklığı en az 1.5 m. olmalıdır. (Şekil 6a).
- Baca çıkışına darbe olması muhtemel yerlerde, baca çıkışları paslanmaz veya galvaniz çelik tel örgü kafeslerle korunmalıdır. Araç trafiğinin olduğu yerlerde bu durum göz önünde bulundurulmalıdır (Şekil 6b).
- İnsanların geçtiği yerlerde, örneğin kaldırımlarda baca çıkış yüksekliği en az 2m. yükseklikte olmalıdır. Kaldırımlara cephele yarı bodrum binalar için, gerekli emniyet tedbirleri alınmak şartıyla bu yükseklik en az 1m. olabilir (Şekil 6c).
- İnsan ve araç trafiğinin olmadığı yerlerde en az 0.3 m yükseklikte olmalıdır (Şekil 6d).
- Binaların en üst katlarındaki dairelere ait, hermetik cihazların baca çıkışlarının bina aydınlığına verilebilmesi koşulları; üretici firmaya ait orjinal parçalarla düşey istikamette yükselme yapılmalı ve aydınlık bitim noktasına ulaşılmalıdır. (Burada toplam baca uzunluğu müsaade edilen sınırlarda kalmalıdır.) Ayrıca, çıkış yapılan nokta ile çatı mahyası arasındaki mesafe, aydınlıktan kaç adet dairenin yararlandığı ve pencerelerin durumu değerlendirilmelidir.

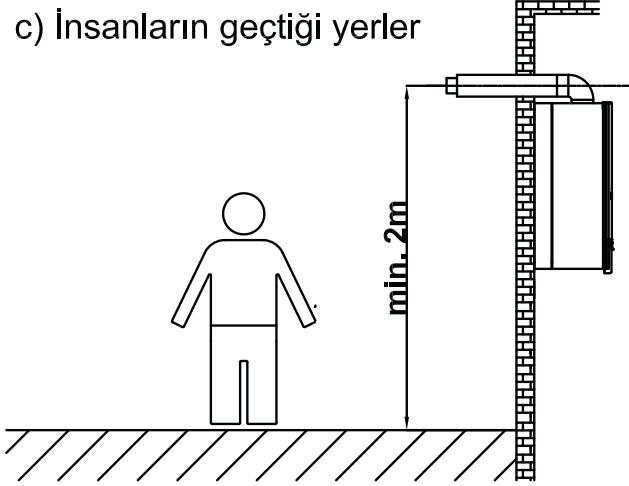
a) Çatıya olan mesafe



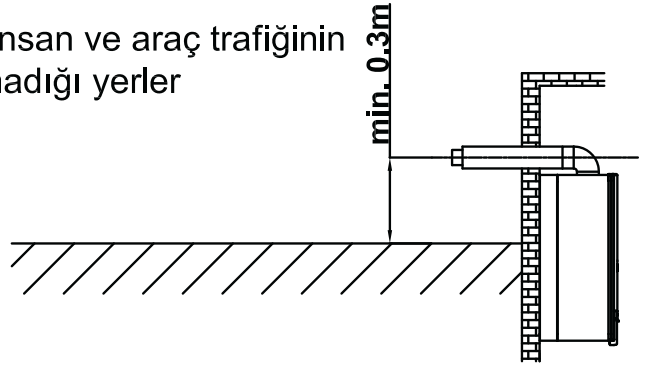
b) Araç trafiği olan yerler



c) İnsanların geçtiği yerler

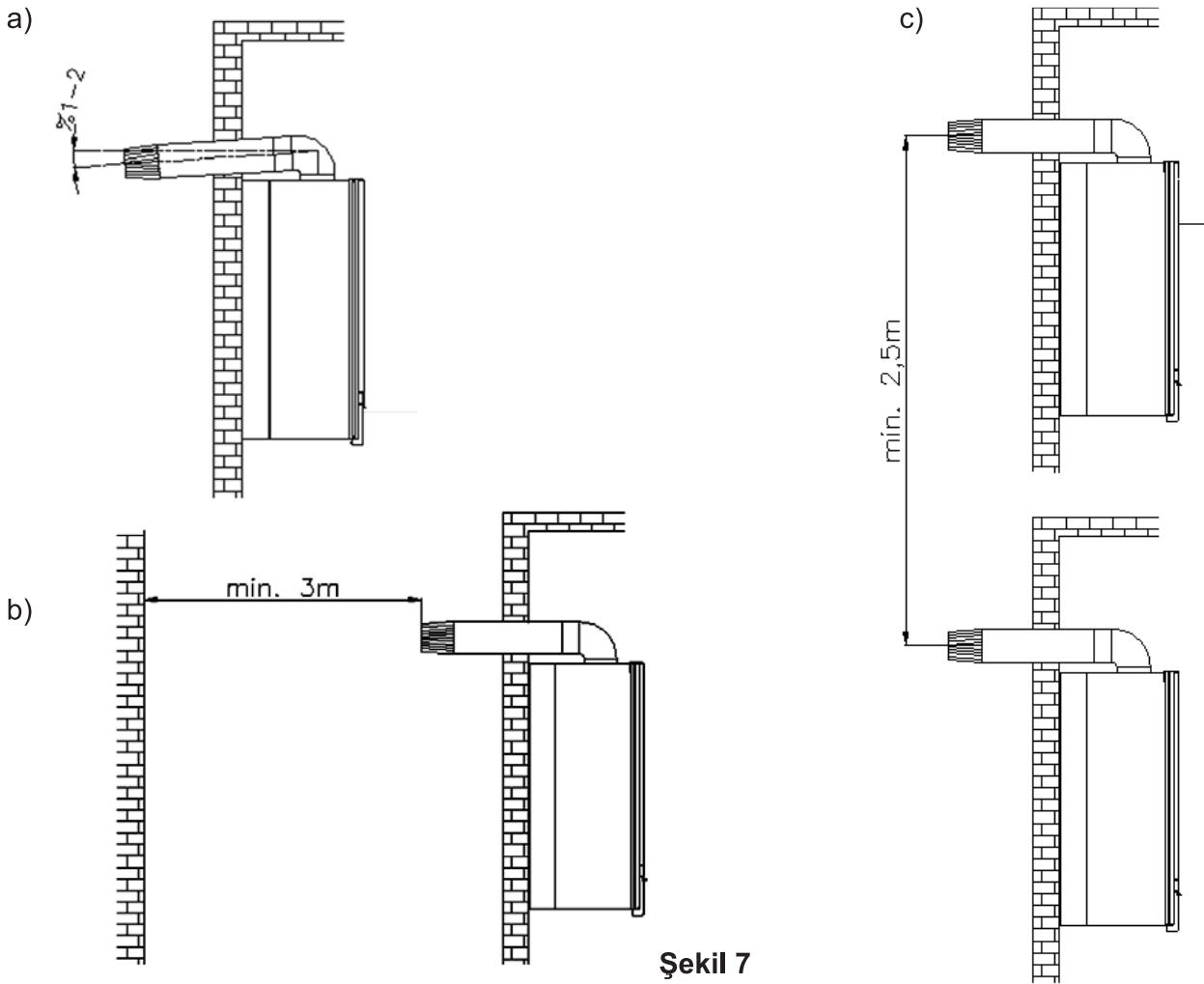


d) İnsan ve araç trafiğinin olmadığı yerler



Şekil 6

- C tipi cihazlarda yatay çıkış ağızları, cihaza yağmur suyu vb. girmemesi için dış tarafta aşağıya doğru %1-2 eğimle monte edilmelidir (Şekil 7a).
- Atık gaz çıkış ağzının karşı bina ile olan mesafesi, atık gaz atış doğrultusunda en az 3 m. olmalıdır (Şekil 7b).
- C tipi cihazların baca çıkış ağızları arasında yukarı doğru en az 2.5 m mesafe olmalıdır. Ayrıca bu cihazların atık gaz çıkış ağzı, pencere alt kenarının 30cm. altında olmalıdır (Şekil 7c).
- Zemin seviyesinin altındaki (bodrum katlarında) "C" tipi cihazlar, yalnız her cihazın yanma havası ve atık gaz boru hatları kendine ait kanallara açılıyorsa, tesis edilebilir. Kanalların kesit alanları en az 0.75 m^2 ve kanalın küçük kenar boyutu en az 0.5m olmalıdır. Bu kanallara açılan havalandırma menfezi veya pencere olmamalıdır.
- C tipi cihazlarda yanma havası ve atık gaz boru çıkış ağızları yakıt pompaları ve yakıt depolarından en az 5 m yatay uzaklıkta olmalıdır.



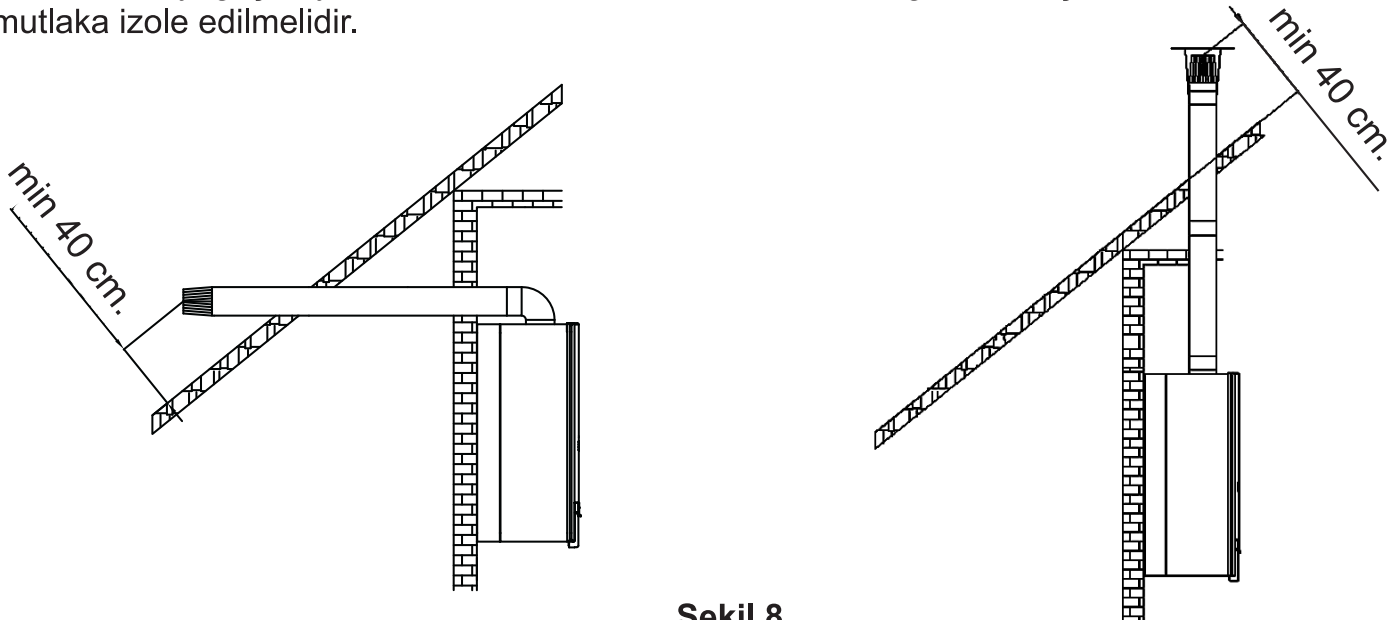
Şekil 7

➡ Cihazın çatı katlarına veya çatı/teras altındaki odalara monte edilmesi durumunda,
 - Baca çıkışı çatı üzerinden en az 40 cm yükseklikte olmalıdır (Şekil 8).

- Tavanın ateşe dayanıklı olması gerekir. Cihazın temiz yanma havası temini ve atık gaz çıkışını sağlayan "hermetik baca grubu" çatı arasında ateşe dayanıklı malzeme ile izole edilmelidir.

- Tavan ateşe dayanıklı malzemeden değil ise "hermetik baca grubu" tavan geçişinden itibaren yanmayan malzeme ile izole edilmeli veya ayrı bir koruma borusu içine alınmalıdır.

- Borularda yoğuşmayı önlemesi bakımından hermetik baca grubunun çatı arasında kalan kısmı mutlaka izole edilmelidir.

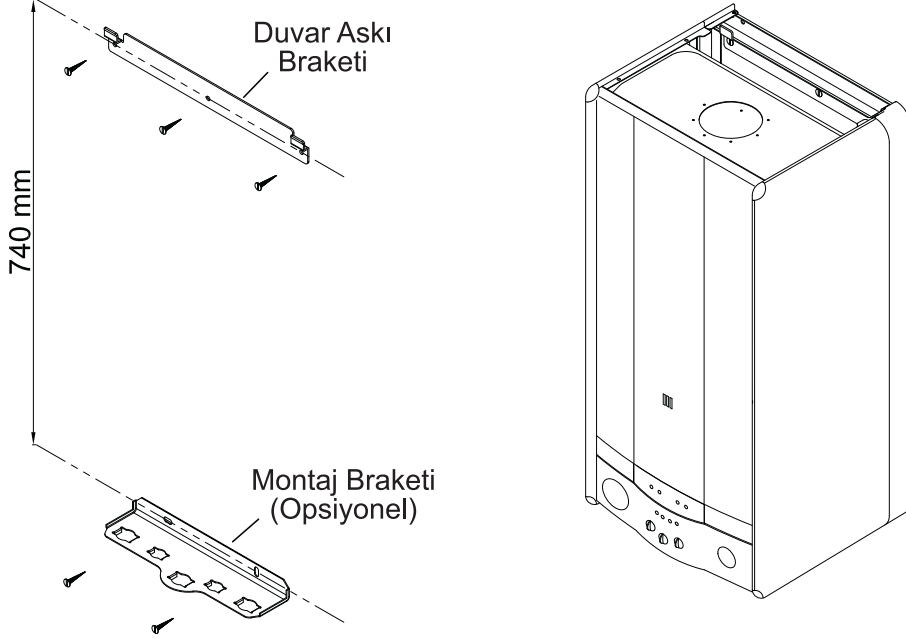


Şekil 8

■ Duvara Montajı

Kombinin asılacağı yer belirlendikten sonra,

- Cihazın ambalaj kutusu içinden çıkan montaj şablonu kullanılarak, duvar askı braketinin ve montaj braketinin tespit vidalarının yerleri işaretlenir.
- İşaretlenen yerler delindikten sonra cihazın ambalajı içinden çıkan dübel ve tespit vidalarıyla duvar askı braketini ve montaj braketini duvara iyice sabitlenir.
- Kombi yeterince yükseğe kaldırıldıktan sonra kombinin arka yüzeyinde bulunan askı braketini, duvar askı braketinin üstündeki kancaların üzerine oturtularak kombi duvara asılır.



Şekil 9

■ BAĞLANTILAR

■ Hermetik Tip Baca Bağlantıları;

Kombilerimiz çeşitli ortamlara çeşitli şekilde montaj edilebilmesi için 3 tip bağlantı seçeneğine sahiptir:

- 1) Yatay baca bağlantısı
- 2) Dikey baca bağlantısı
- 3) İkiz baca bağlantısı

a Yatay Hermetik Baca Setinin Kombiye Bağlanması

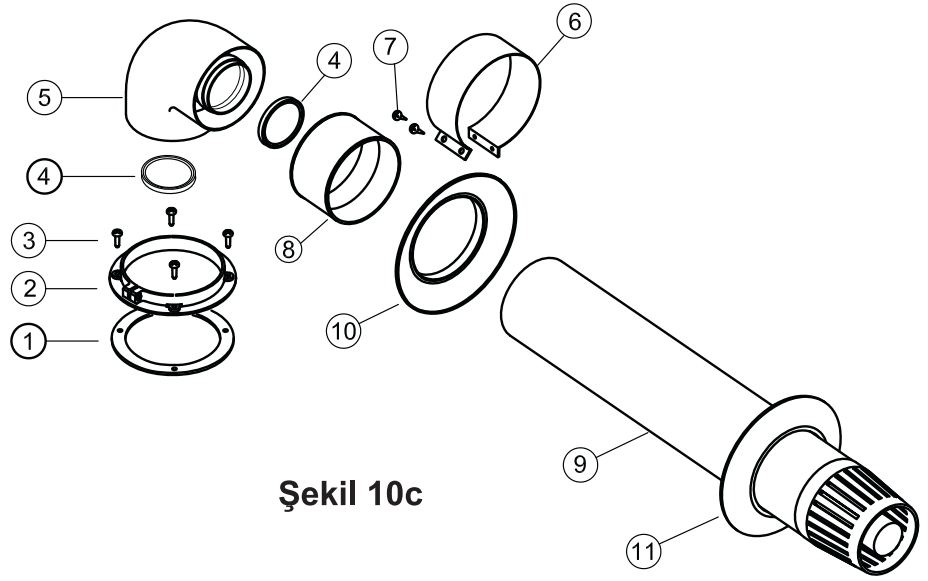
Kombiniz hermetik model olduğu için kullandığı havayı dış ortamdaki havaya alır ve yanma sonucu oluşan atık gazları da aynı baca gurubundan dış ortama atar. Son derece zararlı olan atık gazların ortama yayılmaması için baca kullanımını ve montajı çok önemlidir, dolayısı ile baca bağlantıları yapılırken uyarılara dikkat edilmelidir.



Yatay çıkış ağızları, cihaza yağmur suyu vb. girmemesi için dış tarafta aşağıya doğru %1-2 eğimle monte edilmelidir.

Yatay Hermetik Baca Seti Aşağıdaki Parçalardan Oluşur (Şekil 10c);

- 1) Flanş contası
- 2) Baca bağlantı flanşı
- 3) Flanş vidaları
- 4) Sızdırmazlık contası
- 5) 90 ° Dirsek
- 6) Kelepçe
- 7) Kelepçe vidaları
- 8) EPDM bağlantı contası
- 9) Baca çıkış terminali
- 10) İç duvar bağlantı flanşı
- 11) Dış duvar bağlantı flanşı (EPDM)



Şekil 10c

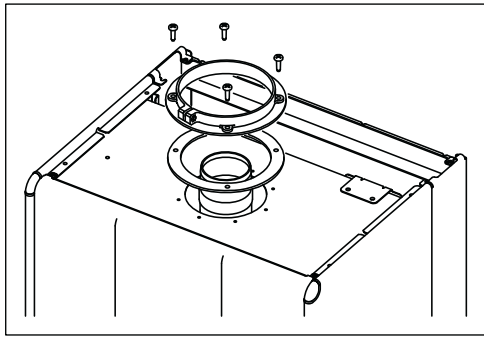
- Kombinizin monte edildiği yer ile dış ortama yapacağınız baca bağlantısı için gerekli baca seçimini yapınız. Standart baca seti yetersiz ise bağlantı aksesuarları listemizden kullanma kılavuzumuzda bahsettiğimiz uyarıları da dikkate alarak en uygun olan elemanları seçiniz.

- Baca bağlantı flanşını, flanş contasını kullanarak kombi üzerindeki deliklere vidalayarak sabitleyiniz. (Şekil 10a-10b)

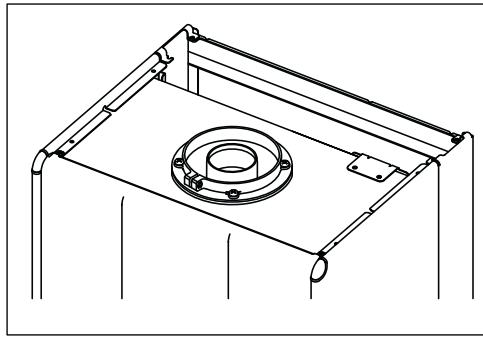
- Hermetik baca seti içerisinden çıkan 2 adet sızdırmazlık contasını 90° lik dirseğin her iki ucundaki iç boru yuvalarına yerleştiriniz.

- EPDM bağlantı contasını 90° lik dirseğe contanın içerisindeki sınırlayıcı sete deşecek şekilde geçiriniz.

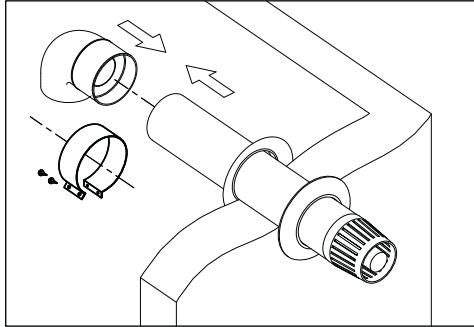
- Baca çıkış terminalini gruplamak için dış duvar(EPDM) contasını (Şekil 11a) de görüldüğü gibi baca terminaline geçiriniz. Baca çıkış terminalini duvarın dış tarafından ve daha önce açılmış olan delikten geçirdikten sonra iç duvar bağlantı contasını baca terminaline takınız. Kombinizin 90° lik baca dirseğine taktığınız EPDM bağlantı contasının diğer ucunu baca çıkış terminaline geçiriniz ve kelepçeyi EPDM bağlantı contasının üzerine takarak vida ile gevşek şekilde sıkınız (Şekil 11b). Daha sonra 90° lik dirseği baca bağlantı flanşına oturtup sıkıştırma vidaları ile sabitleyiniz (Şekil 11c) En son olarak EPDM conta üzerine taktığımız ve gevşek bıraktığımız vidalarını sıktıktan sonra iç duvar bağlantı contasını duvarı öpecek şekilde iterek baca ile duvar sızdırmazlığını sağlayınız.



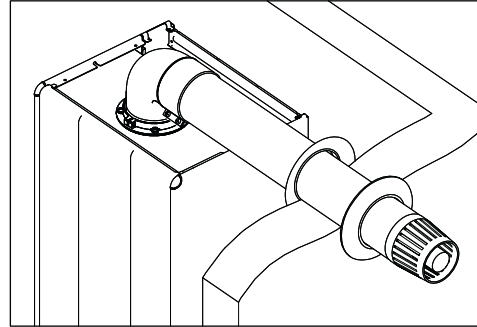
Şekil 10a



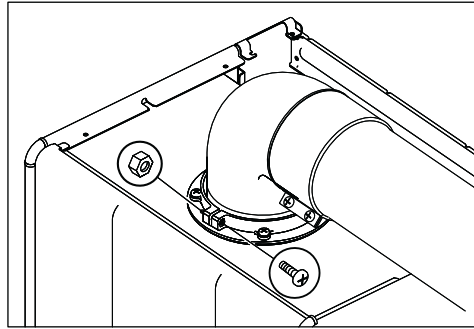
Şekil 10b



Şekil 11a



Şekil 11b



Şekil 11c

➡ Ürün ambalajı içinden çıkan hermetik baca setinin yetersiz uzunlukta kalması durumunda ihtiyaca göre yetkili bir E.C.A. bayiinden hermetik baca elemanları sipariş edilmelidir, kesinlikle başka hermetik baca elemanları kullanılmamalıdır.

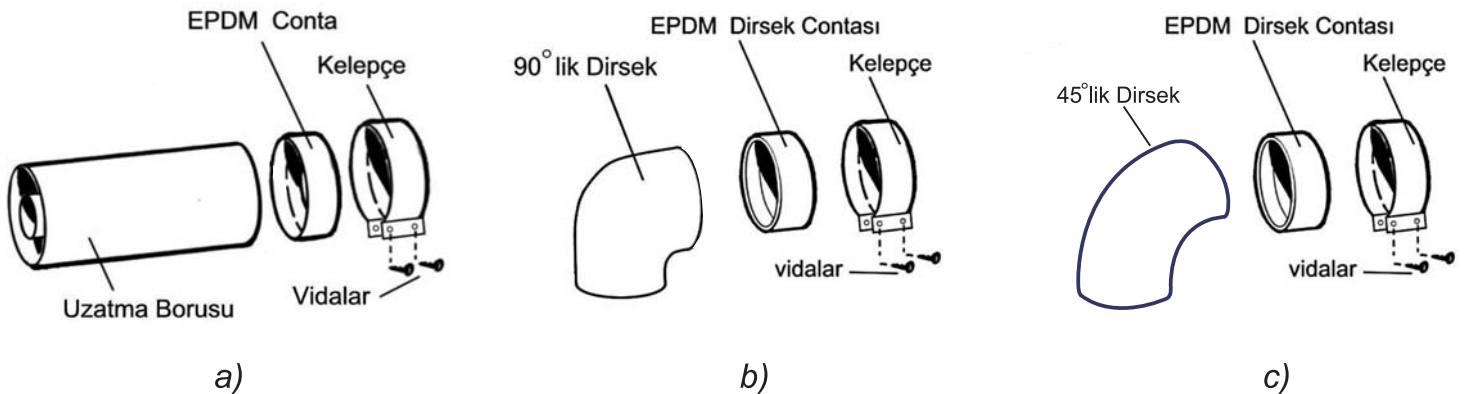
- Yatay bağlantı için hermetik baca seti aksesuarları; (şekil 12)

a) Uzatma borusu (500 mm), EPDM conta, kelepçe ve kelepçe vidaları

Uzatma borusu (1000 mm) , EPDM conta, kelepçe ve kelepçe vidaları

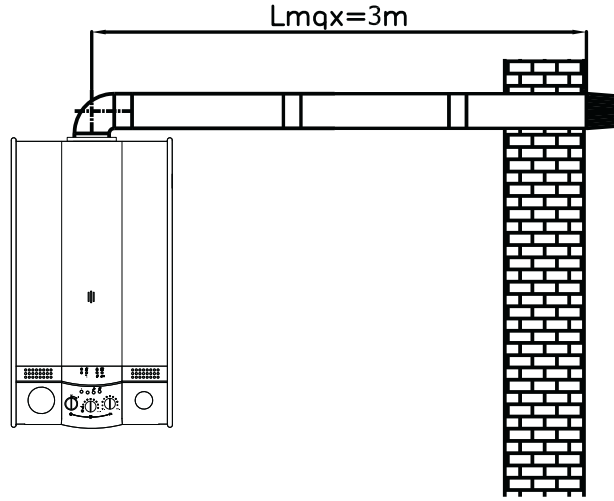
b) 90° lik dirsek, EPDM conta, kelepçe ve kelepçe vidaları

c) 45° lik dirsek, EPDM conta, kelepçe ve kelepçe vidaları

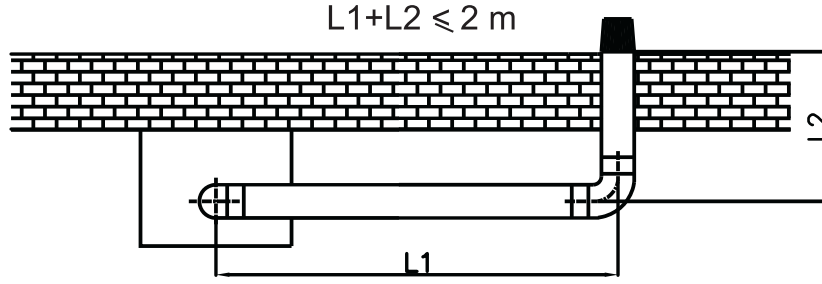


Şekil 12

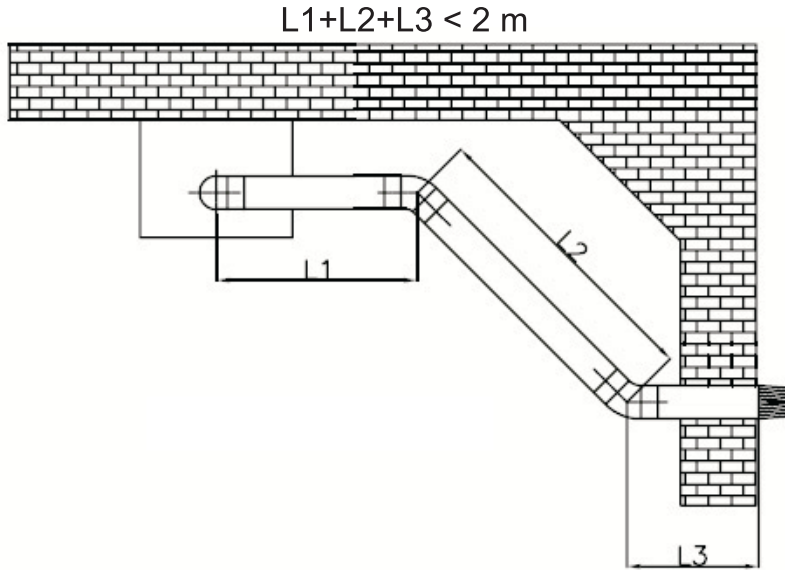
Hermetik baca setinin toplam uzunluęu 3 m' yi geęmemelidir. Ayrıca, bu toplam uzunluk her 90° lik dirsek veya iki adet 45° lik dirsek kullanımında 1 m azalır (Şekil 13). En fazla 3 tane 90° lik dirsek kullanılabilir.



a) Tek 90° dirsekli örnek baca tesisatı



b) İki 90° dirsekli örnek baca tesisatı



c) Tek 90° ve iki 45° dirsekli örnek baca tesisatı

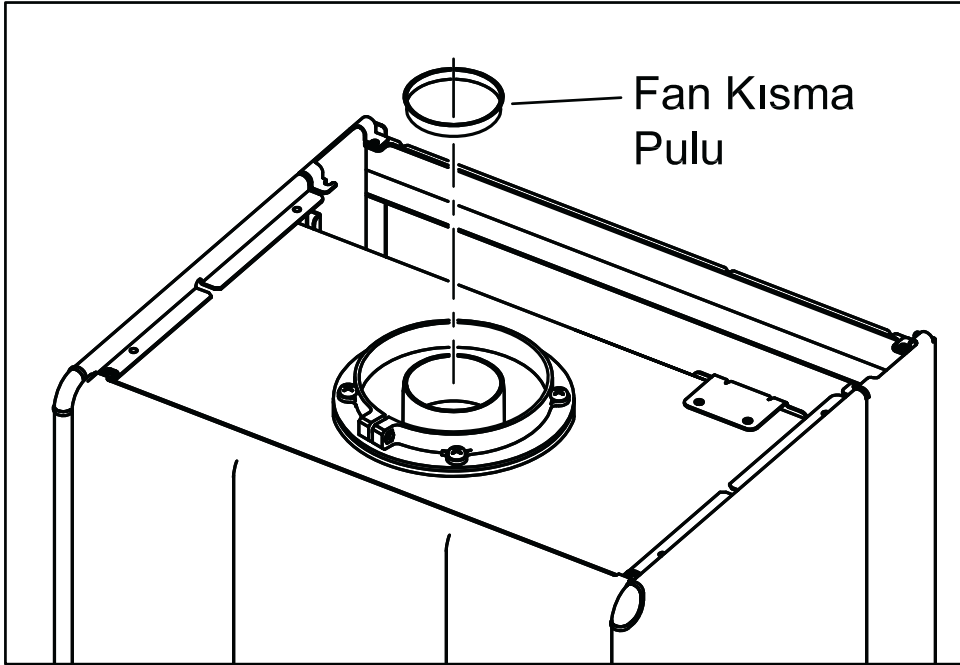
Şekil 13

➔ Kısmı pulu montajı:

Verimli bir yanma ve buna bağlı olarak uygun atık gaz değerlerinin oluşabilmesi için atık gaz / taze hava terminalinin uzunluğuna göre fan çıkışına bir kısmı pulu monte edilmelidir.

Tablo 4

Ürün Notasyon	Dirsek	L (m)	Lmax (m)	Kısmı Pulu (mm)
PR 24 HM	1x90°	≤ 1	3	∅ 47
	1x90°	1 < ≤2		∅ 49
	1x90°	2 < ≤3		Kısmı pulu kullanılmayacak
	1x90°	≤1	2	∅ 49
	1x90°	1 < ≤2		Kısmı pulu kullanılmayacak
	1x90°	≤1	1	Kısmı pulu kullanılmayacak

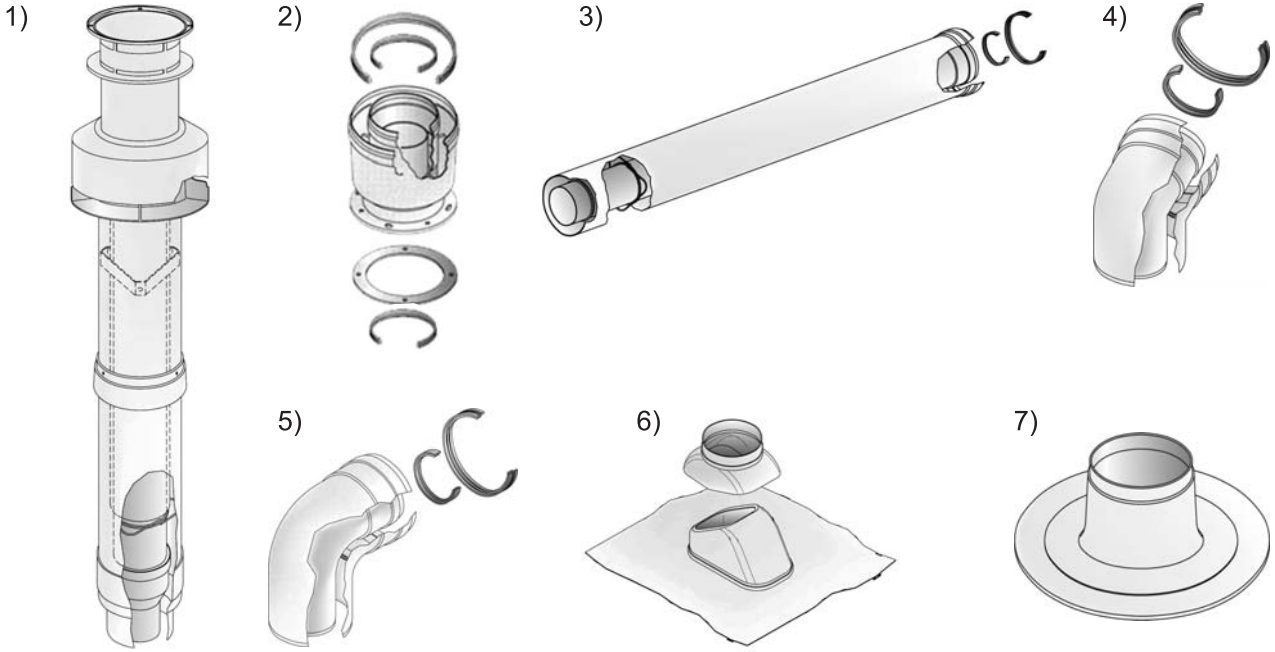


Şekil 14

b) Dikey Hermetik Baca Setinin Kombiye Bağlanması

➔ Kombiniz monte edeceğiniz ortamın durumuna göre sahip olduğunuz bağlantı aksesuarları vasıtasıyla düz ve yatık çatılara dikey olarak bağlanabilme imkanına da sahiptir. Düz olarak yapılan bağlantılarda (\varnothing 60/100mm) dikey baca seti ile 3 metre, (\varnothing 80/125mm) dikey baca seti ile 8 metre yüksekliğe ulaşılmaktadır. Dirsek kullanıldığında uzunluk ölçüleri (Şekil 15'te) gösterilmiştir. Dikey baca bağlantısı için mevcut bağlantı elemanları,

- 1- Dikey baca kiti (\varnothing 60/100mm - \varnothing 80/125mm)
- 2- Dikey baca adaptörü (\varnothing 60/100mm - \varnothing 80/125mm) (Drenajlı)
- 3- Uzatma 500mm/1000mm (\varnothing 60/100mm - \varnothing 80/125mm)
- 4- 45°lik dirsek (\varnothing 60/100mm - \varnothing 80/125mm)
- 5- 90°lik dirsek (\varnothing 60/100mm - \varnothing 80/125mm)
- 6- Eğik çatı adaptörü (\varnothing 60/100mm - \varnothing 80/125mm)
- 7- Düz çatı adaptörü (\varnothing 60/100mm - \varnothing 80/125mm)



Şekil 15

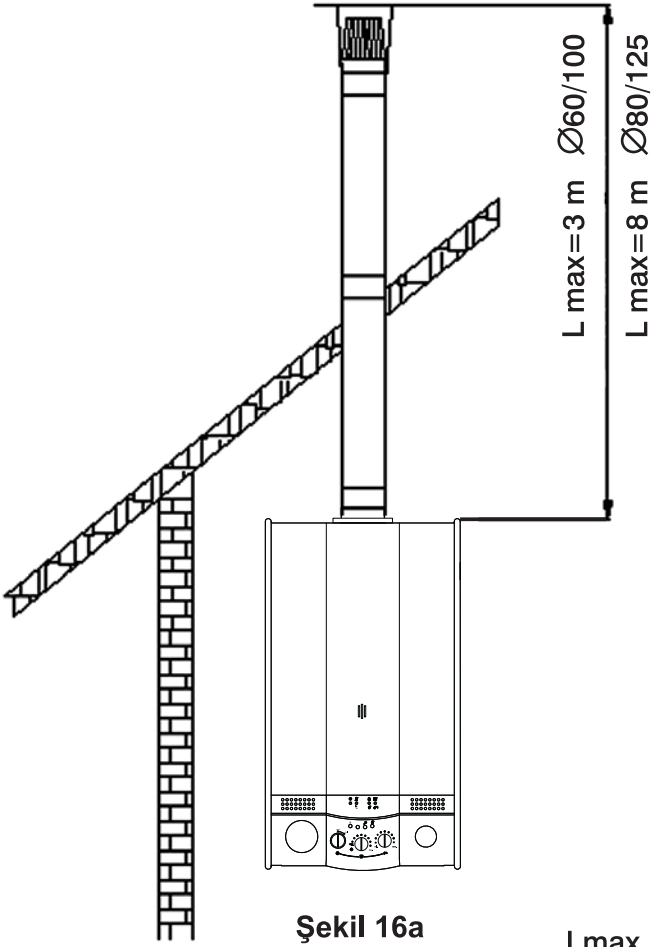
Tablo5. \varnothing 60/100 - \varnothing 80/125 Hermetik Baca Kısmı Pulu Çapları

Ürün Notasyon	Dirsek	L (m)	Lmax (m)	Kısmı Pulu (mm)
PR 24 HM (\varnothing 60/100mm) Dikey Baca Uzunlukları Kısmı Pulu	-	≤ 1	3	$\varnothing 47$
	-	$1 < \leq 2$		$\varnothing 49$
	-	$2 < \leq 3$		Kısmı pulu kullanılmayacak
	$1 \times 90^\circ$	≤ 1	2	$\varnothing 49$
	$1 \times 90^\circ$	$1 < \leq 2$		Kısmı pulu kullanılmayacak
	$2 \times 90^\circ$	≤ 1	1	Kısmı pulu kullanılmayacak
PR 24 HM (\varnothing 80/125mm) Dikey Baca Uzunlukları Kısmı Pulu	-	≤ 2	8	$\varnothing 45$
	-	$2 < \leq 4$		$\varnothing 47$
	-	$4 < \leq 7$		$\varnothing 49$
	-	$7 < \leq 8$		Kısmı pulu kullanılmayacak
	$1 \times 90^\circ$	≤ 1	7	$\varnothing 45$
	$1 \times 90^\circ$	$1 < \leq 3$		$\varnothing 47$
	$1 \times 90^\circ$	$3 < \leq 6$		$\varnothing 49$
	$1 \times 90^\circ$	$6 < \leq 7$		Kısmı pulu kullanılmayacak
	$2 \times 90^\circ$	≤ 2	6	$\varnothing 47$
	$2 \times 90^\circ$	$2 < \leq 5$		$\varnothing 49$
$2 \times 90^\circ$	$5 < \leq 6$	Kısmı pulu kullanılmayacak		

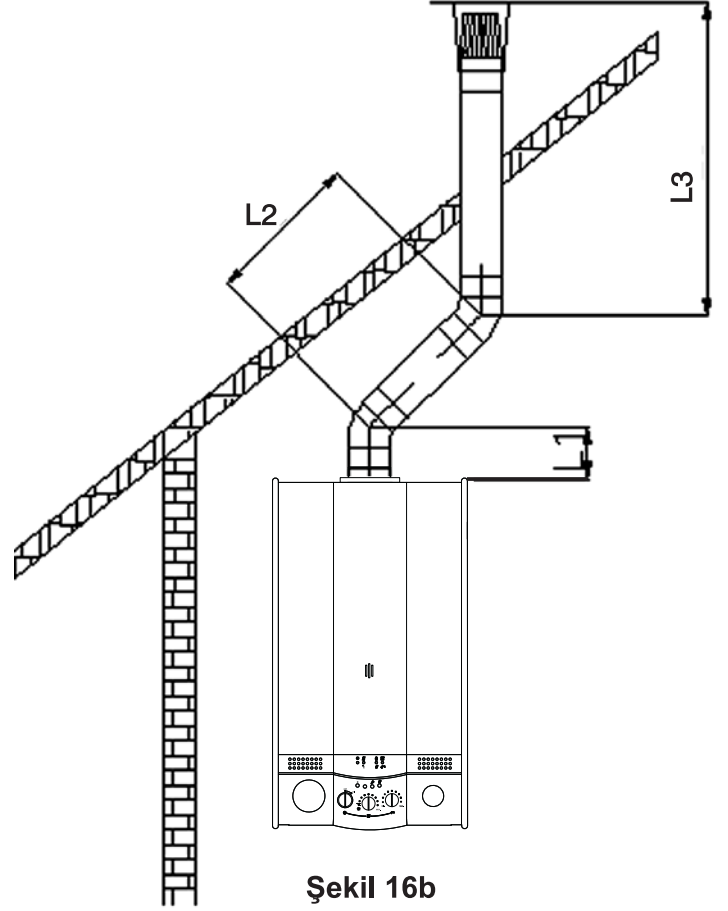
■ Dikey Baca Bağlantıları (Ø 60/100)

$$L_{max} = L_1 + L_2 + L_3 = 2 \text{ m } \text{Ø}60/100$$

$$L_{max} = L_1 + L_2 + L_3 = 7 \text{ m } \text{Ø}80/125$$



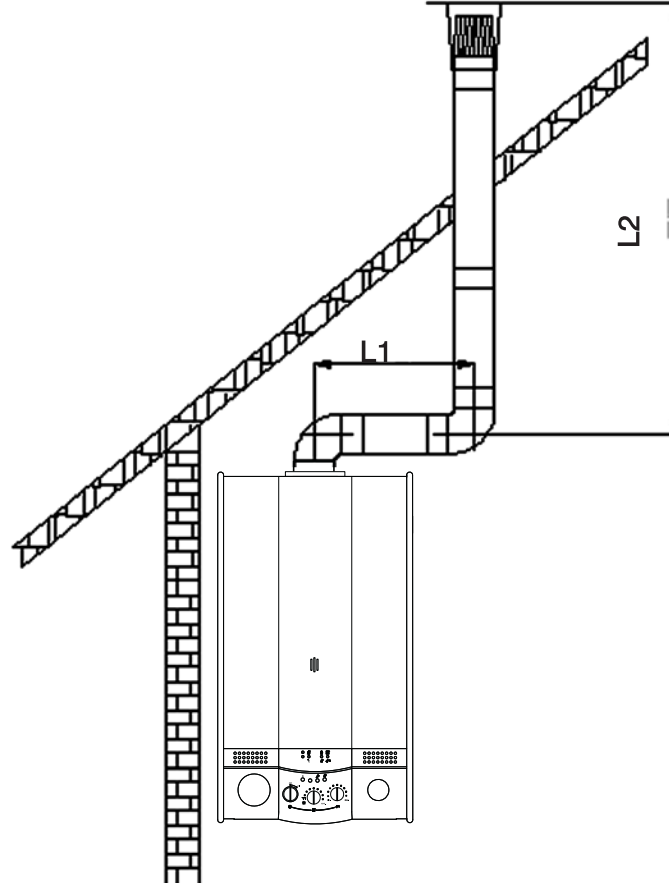
Şekil 16a



Şekil 16b

$$L_{max} = L_1 + L_2 = 1 \text{ m } \text{Ø}60/100$$

$$L_{max} = L_1 + L_2 = 6 \text{ m } \text{Ø}80/125$$



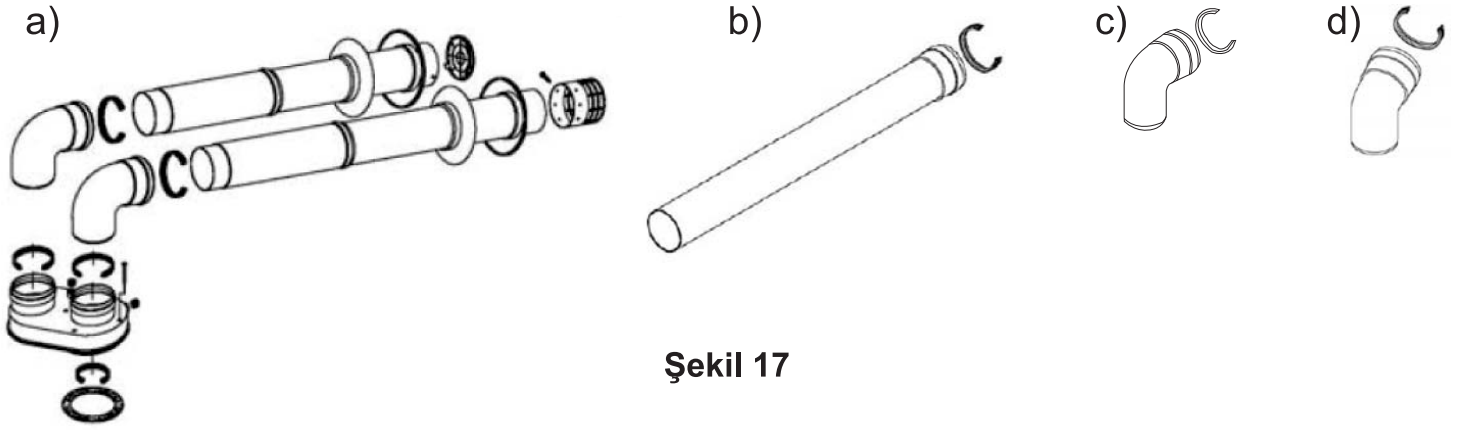
Şekil 16c

■ İkiz Hermetik Baca Setinin Kombiye Bağlanması,

Kombiniz monte edeceğiniz ortamın durumuna göre ikiz baca bağlantısı yapılarak birinci borudan kullandığı havayı dış ortandan alır ve yanma sonucu oluşan atık gazları da ikinci borudan dış ortama atar. Atık gaz ve taze hava bağlantı borularının uzunlukları ve kullanılacak dirseklerin adetleri tablo 6'da verilmiştir. İkiz baca sisteminin kullanılabilmesi için atık gaz borusu ile taze hava borularının bir birine paralel olmaları gerekmektedir. (Şekil 18a-18b)

İkiz baca bağlantısı için mevcut bağlantı elemanları (Şekil17)

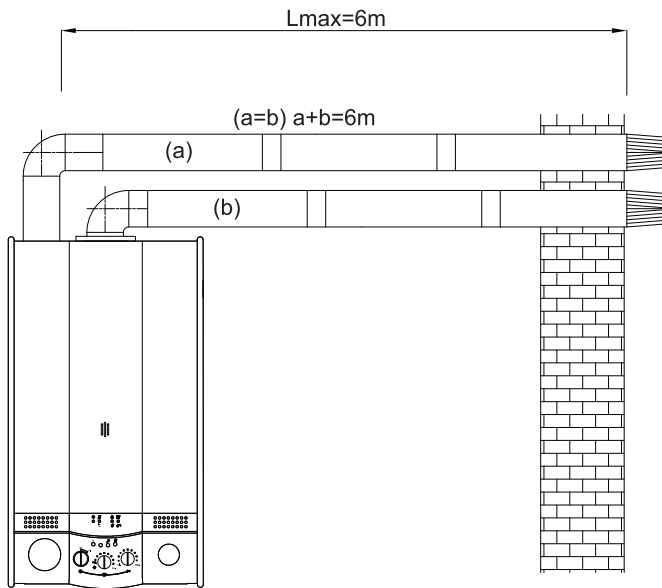
- 1- İkiz hermetik baca seti \varnothing 80X80 mm
- 2- Uzatma 500 mm/ 1000 mm \varnothing 80X80 mm
- 3- 90°lik dirsek \varnothing 80X80 mm
- 4- 45°lik dirsek \varnothing 80X80 mm



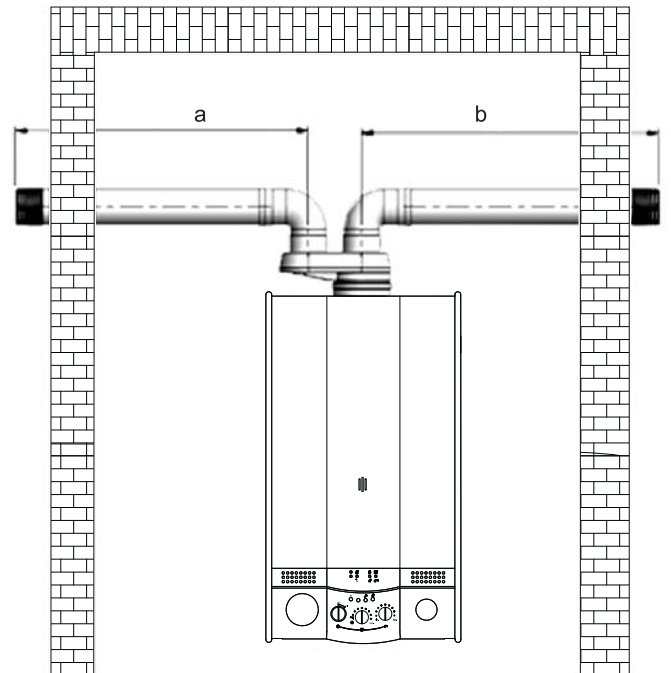
Şekil 17

Tablo 6.

Ürün	Dirsek	Lmax(m) (a+b)	Kısma pulu (mm)
PR 24HM	2x90°	6	\varnothing 43



Şekil 18a



Şekil 18b

■ Elektrik Bağlantısı



TEHLİKE: Cihazın elektrik bağlantısı yapılırken elektrik hattında gerilim olmamasına kesinlikle dikkat edilmelidir. Cihazınızı mutlaka 230V AC, 50 HZ topraklı priz hattına bağlayınız.

Cihazın elektrik bağlantı kablosu mutlaka cihaz için yeterli gerilimi (230 V AC, 50 Hz) sağlayabilecek bir topraklı priz hattından beslenmelidir. Voltaj dalgalanmaları ve topraklama olmaması nedeniyle oluşan kart arızalanmaları garanti kapsamı dışındadır.



TEHLİKE: Besleme Kablosu zedelenirse ya üretici firma ya da yetkili servisi veya eşit derecede kalifiye bir kişi tarafından değiştirilmelidir.

■ Oda Termostatı Bağlantısı (Opsiyonel)

Cihazınızla beraber opsiyonel olarak kullanabileceğiniz Honeywell marka oda termostatları iki değişik tiptedir:

- 1- Oda Termostatı (T6360A1004) Şekil 19a
- 2- Programlanabilir Dijital Oda termostatı (CM 700) Şekil 19b



Şekil 19a

1) Oda Termostatı

- Basit oda termostatıdır.
- Üzerinde +10°C ... +30°C arası ayarlanabilir skalası vardır. (Şekil 19a)



Şekil 19b

2) Programlanabilir Dijital Oda termostatı

- Haftanın her günü için program yapabilme olanağı sağlar.
- Donmaya karşı koruma programı mevcuttur. (Şekil 19b)



Information

Cihazınızda Honeywell marka oda termostatlarından biri kullanılmalıdır. Değişik marka termostat kullanımının doğuracağı sakıncalardan sorumluluk kabul edilmeyecektir

- Oda termostatı bağlantısı elektrik devre şemalarında görülmektedir. (Sayfa 7, Şekil 1)
- 33 no' lu klemensin üzerindeki arasındaki köprü bağlantısı sökülerek oda termostatının kabloları aynı terminallere bağlanır.

■ İLK ÇALIŞTIRMA VE KULLANIM

■ İlk Çalıştırma Öncesi Yapılması Gereken Son Kontroller ve İşlemler

Information

- Kombinin TSE ve yetkili gaz şirketi standartlarına uygun olarak montaj yerinin belirlenip duvara asılması; baca, elektrik, su ve gaz boruları bağlantılarının tamamlanarak montaj işleminin bitirilmesi neticesinde aşağıdaki kontroller ve işlemler yetkili tesisatçı bayi tarafından yapılmalıdır.

1 Kombiye ve kalorifer tesisatına su doldurulması

- Öncelikle tüm radyatör vanaları açılır.
- Kombinin kalorifer gidiş ve hatlarındaki vanaların açık olduğunu kontrol ediniz.
- Bu işlemten sonra doldurma vanasını yavaşça açarak su doldurma işlemine başlatınız.
- Su doldurma işlemi yapılırken, cihazınızın kontrol paneli üzerindeki termomanometreden de tesisat su basıncı ibresi takip edilir. Termomanometrede basıncı değeri 1,5-2 bar arasında olmalıdır. Bu değere ulaşıldığında doldurma vanası kapatınız.



DİKKAT: Su doldurma vanasını mutlaka kapatınız, tesisat suyu akarak ortama zarar verebilir.

- Kalorifer devresinde hava olup olmadığı radyatör üzerindeki pürjörlerden kontrol edilir. Tam verimli ısınma için tüm hava tesisattan tahliye edilmelidir. Ayrıca ihtiyaç duyulması halinde cihazınızın genişleme tankı üzerinde yer alan pürjör yardımı ile de hava tahliye edilebilir.
- Hava tahliyesi yapıldıktan sonra termomanometreden su basıncını tekrar kontrol ediniz, azalması durumunda su doldurma işlemini tekrarlayınız.
- Son olarak radyatörlerde, tesisat borularında ve bağlantılarda sızıntı olup olmadığını kontrol ediniz.



DİKKAT: Eşanjörün kireçlenmesini önlemek amacıyla şebeke suyundan hariç olarak kuyu suyu, doğal kaynak suyu vs. kullanmamanız tavsiye edilir.

2 Sıcak su musluğunu açarak kullanım suyu tesisatını kontrol ediniz. Tesisat borularında herhangi bir sızıntı olup olmadığına bakınız.

3 Atık gaz baca grubu talimatlara uygun olarak orijinal parçalardan kurulmuş olmalıdır.

Ayrıca,

Cihazın elektrik bağlantısı cihaz için yeterli gerilimi (230 V AC, 50 Hz) sağlayabilecek bir topraklı priz hattına bağlanmış olmalıdır.

Gaz hattı, yetkili gaz kuruluşu tarafından kontrol edilmiş ve açık olmalıdır.

Tüm bu işlemlerim tamamlanmasından sonra cihazın işletmeye alınması için yetkili servis çağrılmalıdır.



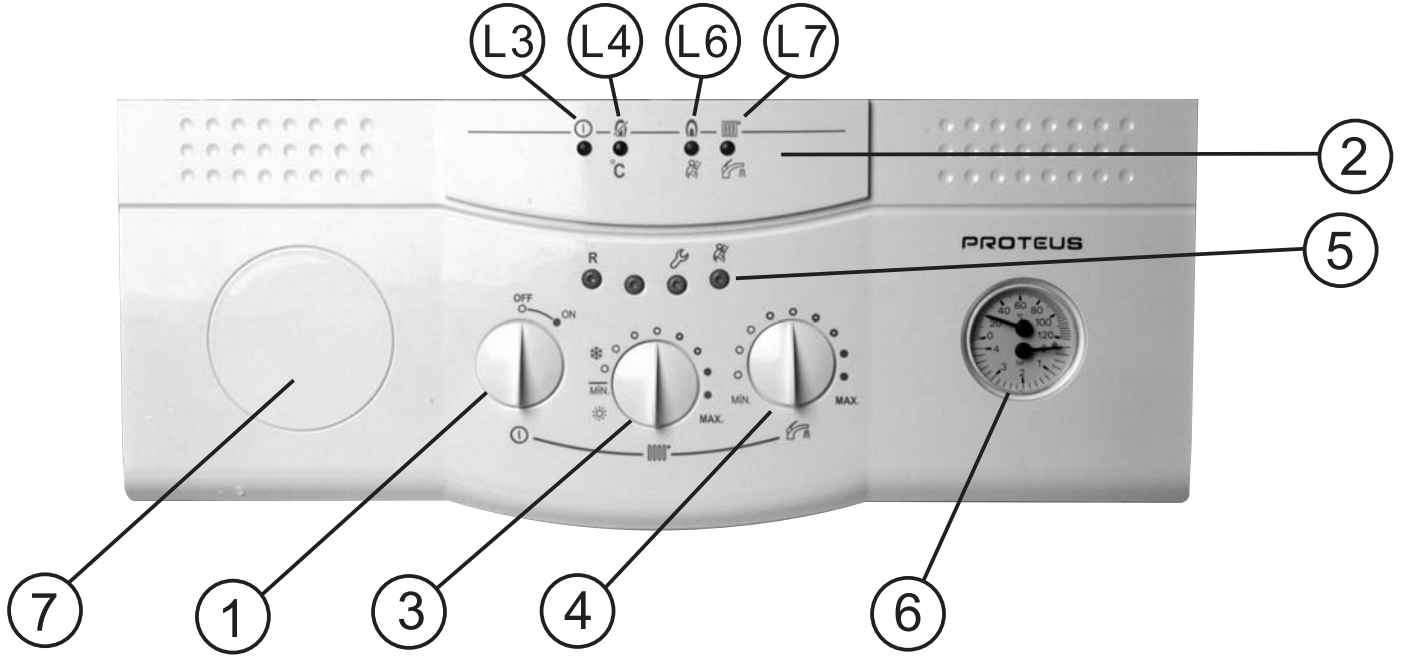
Cihazın ilk çalıştırması kesinlikle yetkili servis tarafından yapılmalıdır.

Information

Cihazın tesisinin ardından ilk çalıştırılması sonunda, yetkili servisten cihazın çalıştırılması ve güvenlik tertibatları hakkında bilgi isteyiniz.

■ Kumanda Paneli

Cihazınızın kumanda paneli Şekil 18.'de görüldüğü gibidir ve aşağıdaki elemanlardan oluşur;



Şekil 20

1 ON/OFF Açma Kapama Düğmesi

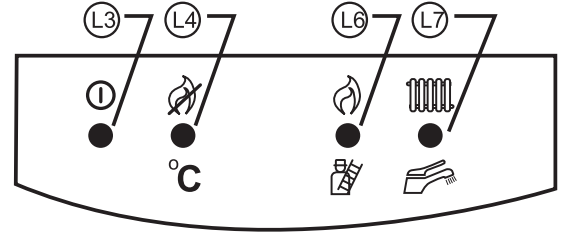
Cihazın açılıp / kapanması bu düğme kullanılarak yapılır.

2 Gösterge Paneli; L3, L4, L6 ve L7 LED' leri (İkaz Lambaları)

Gösterge Paneli üzerinde bulunan 4 adet LED aracılığıyla hem cihazda yapılan işlemler takip edilebilir hem de bir arıza durumunda LED' ler çeşitli şekillerde yanarak (açık, kapalı, hızlı yanıp sönme) ikaz verirler.

LED' ler 3 farklı şekilde ikaz verirler:

- Açık (Yanıyor)
- Kapalı (Yanmıyor)
- Hızlı yanıp sönme (0.10 sn. açık - 0.40 sn. kapalı)



Gösterge panelinde normal fonksiyonların görünüşleri Tablo 7'da ki gibidir. Bu fonksiyonlar, otomatik olarak gösterge paneli üzerinde görünürler.

Tablo 7

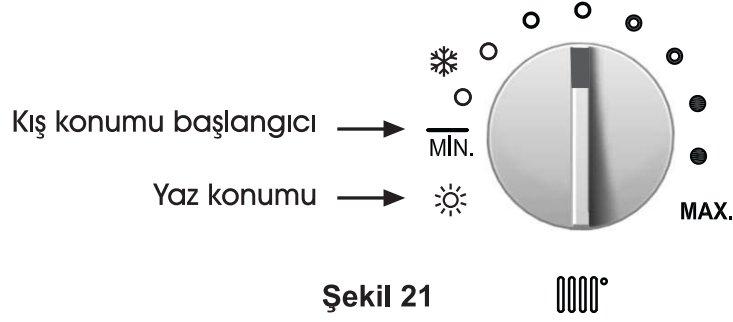
	L3	L4	L6	L7
Stand-by (Bekleme konumu)	YANIYOR	YANMIYOR	YANMIYOR	YANMIYOR
* Merkezi ısıtma (kalfifer devresi) devreye girmek için bekleme süresi aktif	Hızlı yanıp sönme	YANMIYOR	YANMIYOR	YANMIYOR
Merkezi ısıtma (kalfifer tesisatı) devrede ve brülör çalışıyor	YANIYOR	YANMIYOR	YANIYOR	YANIYOR
Sıcak kullanım suyu alınıyor ve brülör devrede	YANIYOR	YANMIYOR	YANIYOR	Hızlı yanıp sönme

* Merkezi ısıtma devresinin sık sık devreye girip çıkmaması için iki merkezi ısıtma arasında belirlenmiş olan devre dışı zamanın tamamlanmış olması gerekir. Bu süre 3 dak. 'dır (fabrika ayarıdır ve 0-15 dak. arasında servis tarafından ayarlanabilir) ve bu süre içersindeyken L3 hızlı yanıp söner.

3 Kalorifer (Merkezi Isıtma) Suyu Sıcaklık Ayar Düğmesi

Bu düğmenin (Şekil 21) 2 farklı kullanım amacı vardır;

a) P1 ayar düğmesiyle, merkezi ısıtma suyu sıcaklığı ayarlanır.



Şekil 21

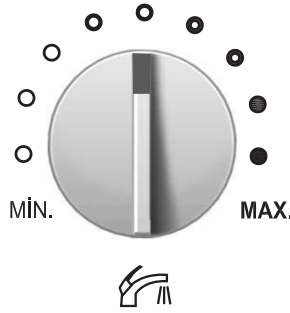
Information

Merkezi ısıtma su sıcaklık ayarı cihaza bağlanmış bir oda termostatu vasıtasıyla da yapılabilir. Bu durumda, oda termostatu aktif iken merkezi ısıtma suyu sıcaklık kontrolü P1 ayar düğmesi yerine oda termostatu ile yapılır (P1 ayar düğmesi maksimum konuma alınmalıdır).

b) Kış/yaz işletim konum seçimi de bu düğme ile yapılır. 35-80°C sıcaklık aralığı kış konumudur. P1 ayar düğmesinin yaz konumuna getirilmesiyle kış konumu devreden çıkarak yaz konumu aktif hale gelir.

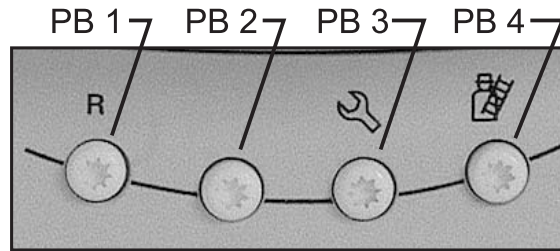
4 Kullanım Suyu Sıcaklık Ayar Düğmesi

P2 ayar düğmesiyle kullanım suyu sıcaklığı (35-60 °C) ayarlanır (Şekil 22).



Şekil 22

5 Reset (PB1), Servis (PB3) ve Bacacı (PB4) Butonları (Şekil 23)



Şekil 23

- PB1 Reset butonu, sistemi kilitleyen (ana kart) arızaların resetlenmesi için kullanılır.



PB3 ve PB4 butonları yetkili servis tarafından kullanılmalıdır.

- PB3 Servis butonu, servis ayar parametrelerinde bir değişiklik yapılmak istendiğinde yetkili servis tarafından kullanılır.

- PB4 Bacacı butonu, bacacı fonksiyonunun çalıştırılması istendiğinde yetkili servis tarafından kullanılır.

- PB2 butonunun ECA Proteus kombilerde bir fonksiyonu yoktur.

6 Termomanometre

Termomanometre üzerinden merkezi ısıtma su basıncı ve gidiş suyu sıcaklığı görülebilir.

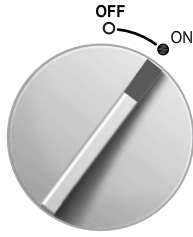
7 Program saati (Opsiyonel)

Program saati ile cihazınızın çalışma saatlerini istediğiniz gün ve saate ayarlayarak programlayabilirsiniz. 8 başlangıç ve 8 bitiş zamanı bildirerek toplam 8 program girişi yapabilir.

■ Çalışma Fonksiyonları

1 Cihazın Çalıştırılması ve Kapatılması

- Açma/kapama düğmesini ' ON ' konumuna getiriniz. Bu konumda, L3 ikaz lambası belli bir süre yanıp sönecek ve bu arada cihaz içsel fonksiyonlarının testini yapacaktır. Bu test tamamlanıp olumlu sonuç alındığı takdirde L3 ikaz lambası devamlı yanarak cihazınızın çalışmaya hazır olduğunu size bildirecektir (Şekil 24a). Bu durumda, cihazınız kış konumunda (Şekil 25a) ise ateşleme ünitesi devreye girerek brülörün yanmasını sağlayıp cihazın merkezi ısıtma ve ihtiyaç halinde sıcak su temini görevini başlatacaktır. Cihazınız yaz konumunda (Şekil 25b) ise sıcak su temini için sıcak su kullanma musluğunun açılmasını bekleyecektir.

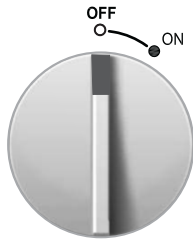


	L3⓪	L4⚡	L6🔥	L7🌀
Cihaz Stand-by konumda	YANIYOR	YANMIYOR	YANMIYOR	YANMIYOR

Şekil 24a

- Otomatik ateşleme olumsuzluklara karşı belli aralıklarla 5 defa ateşleme imkanına sahiptir, sonuçta brülörün yanması gerçekleşmez ise cihaz arıza konumuna geçecek ve L4 arıza ikaz lambası sürekli yanarak sizi ikaz edecektir. Bu durumda reset düğmesine basarak ateşlemenin tekrarını sağlayınız. Hala sonuç alınamıyorsa bkz. Hata & Arızaların Tespiti ve Giderilmesi.

- Açma/kapama düğmesi (Şekil 24b) ' OFF ' konumuna getiriniz. Bu konumda cihaz kapanır ve bütün ikaz lambaları söner.



	L3⓪	L4⚡	L6🔥	L7🌀
Cihaz kapalı	YANMIYOR	YANMIYOR	YANMIYOR	YANMIYOR

Şekil 24b

2 Kalorifer Devresinin (Merkezi Isıtma) Çalıştırılması

Kalorifer suyu sıcaklık ayar düğmesi ile yaz / kış konumunu ayarlayabilirsiniz.

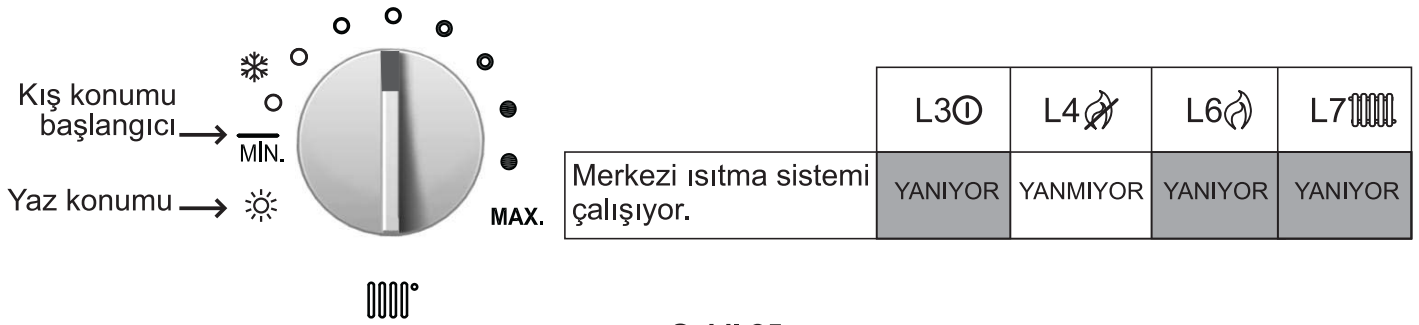
a) Yaz konumu

- Kalorifer suyu sıcaklık ayar düğmesini '☀️' konumuna getiriniz, yaz konumunda cihazınız sadece sıcak su kullanımı için çalışır.

b) Kış konumu

- Kalorifer suyu sıcaklık ayar düğmesini '❄️' konumuna getiriniz, kış konumunda cihazınız merkezi ısıtmayı sağladığı gibi sıcak su musluğu açıldığında da sıcak su kullanma imkanı da sağlar (Şekil 25a).

- Cihazınızın kalorifer suyu sıcaklık ayar düğmesini 35°C ile 80°C arasına istediğiniz bir sıcaklık değerine getiriniz. Bu konumda kalorifer devresi su sıcaklığı ayarladığınız sıcaklıkta sabit kalacaktır. Kalorifer devresi çalışırken L7 ikaz lambası devamlı yanar (şekil 25a), musluk açılıp sıcak su kullanımı başladığında aynı ikaz lambası yanıp sönerek cihazın merkezi ısıtmayı iptal edip sıcak su kullanımına başladığını bildirir (şekil 26a).



Şekil 25a

- P1 ayar düğmesinin yaz konumuna ☀️ getiriniz, yaz konumu aktif hale gelir. Merkezi ısıtma sistemi devreden çıkar ve tekrar Stand-by konuma dönülür (Şekil 25b).



Şekil 25b

3 Sıcak Kullanım Suyu Alınması

Kullanım suyu sıcaklık ayar düğmesiyle 35°C ile 60°C arasında, istediğiniz sıcaklıkta sıcak su kullanma imkanına sahip olabilirsiniz. Cihazınız sıcak su kullanımına merkezi ısıtma devresine göre öncelik verecektir.

- Cihaz,

a) Stand-by konumda iken (Şekil 24a) veya

b) Merkezi ısıtma sistemi çalışırken (Şekil 25a) sıcak kullanım suyu alınabilir. (Cihaz sıcak kullanım suyu önceliklidir bu yüzden merkezi ısıtma sistemi çalışırken de sıcak kullanım suyu alınabilir.)

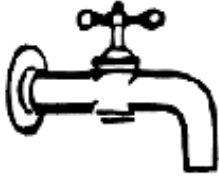
- Kullanım suyu musluktan akmaya başladığı zaman sıcak kullanım suyu işletimi devreye girer (Şekil 26a).



	L3①	L4⚡	L6🔥	L7🌀
Sıcak kullanım suyu alınıyor	YANIYOR	YANMIYOR	YANIYOR	Hızlı yanıp sönme

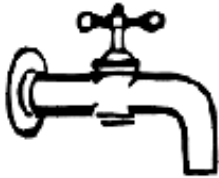
Şekil 26a

- Kullanım suyu ihtiyacı sona erdiğinde (sıcak su musluğu kapatıldığında) cihaz bir önceki işletim durumuna geri döner (Şekil 26b – Şekil 26c).



	L3①	L4⚡	L6🔥	L7🌀
Stand-by konum	YANIYOR	YANMIYOR	YANMIYOR	YANMIYOR

Şekil 26b



	L3①	L4⚡	L6🔥	L7🌀
Merkezi ısıtma sistemi çalışıyor	YANIYOR	YANMIYOR	YANIYOR	YANIYOR

Şekil 26c

4 Donma Koruması

Cihaz, su tesisatlarını donmaya karşı korumak için sensörlerden algılanan su sıcaklık değerlerine göre kendiliğinden devreye girer ve çıkar. Donma koruması, hem merkezi ısıtma (kalorifer tesisatı) hem de sıcak kullanım suyu tesisatını korur. Donma koruması iki düzeyde gerçekleşir.

a) 1. Düzey donma koruması

Cihaz stand-by konumda iken merkezi ısıtma suyu sensörü 8°C' den düşük bir sıcaklık algılandığında pompa kendiliğinden devreye girerek su sıcaklığı 10°C ' ye çıkana kadar çalışmaya devam eder.

b) 2. Düzey donma koruması

- Cihaz stand-by konumda iken merkezi ısıtma suyu sensörü 6°C' den düşük bir sıcaklık algılandığında (merkezi ısıtma isteği varmış gibi) kombi çalışmaya başlar (brülör yanar). Donmaya karşı koruma şartları devam ettiği sürece yani; su sıcaklığı 15°C' nin üzerine çıkana kadar brülör minimum kapasitede çalışır. Su sıcaklığı 15°C' nin üzerine çıktığında brülör söner ve merkezi ısıtma sistemi devreden çıkar.

- Aynı durum, sıcak kullanım suyu sensörü 6°C' den düşük bir sıcaklık algıladığında meydana gelir, kombi çalışmaya başlar ve su sıcaklığı 15°C' nin üzerine çıktığında kombi stand-by konuma geçer.

Information

- CİHAZINIZIN DONMA KORUMASI YAPABİLMESİ İÇİN ON/OFF AÇMA/KAPAMA DÜĞMESİ ON KONUMDA (STAND-BY KONUMDA) OLMASI GEREKMEKTEDİR.

5 Pompa Blokaj Koruması

Pompanın uzun süreli çalışmama durumlarında muhtemel bloke olma tehlikesine karşı pompa blokaj koruması, pompanın en son çalışma zamanından 24 saat sonra devreye girerek pompayı merkezi ısıtma konumunda 5 sn. çalıştırır. Monotermik modellerde, pompa blokaj korumasıyla beraber 3 yollu valf blokaj koruması da aktif hale gelerek bloke olmaya karşı pozisyonunu değiştirir.

Programlama Saatinin (Timer) Kullanılması (OPSİYONEL)

Cihazınızı, kumanda panelinin üzerinde bulunan program saati ile 24 saat programlayabilirsiniz. 8 başlangıç ve 8 bitiş zamanı bildirerek toplam 8 program girişi yapabilir (Şekil 27). Program saati elektrik kesilmelerine karşı 3 seneye kadar program değerlerini saklı tutar.

➔ Saatin ayarlanması:

- Sağ kayar anahtarını ' ⏸ ' konumuna getirin.
- ' 1...7 ' tuşuna basarak günü belirleyin. (Üst taraftaki okun gösterdiği rakam sırasıyla 1: Pazartesi, 2: Salı, ... 7: Pazar gününü temsil etmektedir.)
- ' h ' tuşuna basarak saat kısmının ayarını yapın.
- ' m ' tuşuna basarak dakika kısmının ayarını yapın.
- Sağ kayar anahtarını ' RUN ' konumuna getirin.



Şekil 27

➔ Cihazın programlanması

- Sağ kayar anahtarını ' P ' konumuna getirin.
- ' P ' düğmesine basarak, ayarlamak istediğiniz program numarasını yan tarafta görün. (Ayarlanacak program başlangıç programı ise ' ⚙ ' işareti ekranda belirecektir. 1, 3, 5, 7, 9, 11, 13, 15 nolu programlar başlangıç programı, sırasıyla 2, 4, 6, 8, 10, 12, 14, 16 nolu programlar bitiş programlarıdır.)
- ' 1...7 ' tuşuna basarak başlangıç veya bitiş programının gününü ayarlayın (1: Pazartesi, 2: Salı, ... 7: Pazar). Ayrıca tek gün ayarlaması dışında, sadece hafta içi günleri için, sadece hafta sonları günleri için, pazar hariç diğer günler için ve son olarak haftanın 7 günü için, bu tuşu kullanıp seçim yaparak programlama yapabilirsiniz.

- ' h ' tuşuna basarak saat kısmının ayarını yapın.
- ' m ' tuşuna basarak dakika kısmının ayarını yapın.
- Başlangıç ve bitiş programını yaptıktan sonra sağ kayar anahtarını ' RUN ' konumuna getirin.

➔ Programın gözardı edilmesi

- Eğer programımız cihazı çalıştırırken cihazı kapatmak veya cihaz daha programımıza göre çalışmaya başlamadan cihazı çalıştırmak istersek sağ alt köşedeki '✕→' tuşuna basın. Bu tuşa programımız çalışırken basıldığında cihazın çalışması durur. Program bitiş zamanında ise tuşun özelliği ortadan kalkar. Aynı şekilde cihaz programla devreye girmeden önce basıldığında cihaz çalışmaya başlar ve program bitiş zamanında cihaz otomatik olarak durur ve bu tuşun özelliği ortadan kalkar. Bu tuş sadece sağ kayar anahtarı ' RUN ' konumunda iken çalışır ve ekranda tuşun şekli belirir.

➔ Elle kontrol etme

- Cihazı elle kontrol etmek için program saatinin sol üst kısmında bulunanayar anahtar kullanılır. Sol kayar anahtar ' I ' konumunda iken cihaz sürekli çalışır. Sol kayar anahtar ' 0 ' konumunda iken cihaz kapatılır. Sol kayar anahtar ' AUTO ' konumunda iken cihazın çalışması programlamaya göre çalışır.

➔ Saatin sıfırlanması

- Saatin tüm ayarlarının sıfırlanıp yeni baştan programlanması için saatin en alt kısmında bulunan ' R ' tuşuna sağ kayar anahtar ' RUN ' konumunda iken basılması yeterlidir. Böylece tüm hafızadaki programlar ve saat sıfırlanır.

➔ Kış konumunda programlama

- Program saatinden programlamanızı yapınız.
- Cihazın ON/OFF açma/kapama düğmesini ' ON ' konumuna getiriniz.
- P1 ayar düğmesiyle merkezi ısıtma (kalorifer tesisatı) su sıcaklığını arzuladığınız sıcaklık derecesine ayarlayınız.
- Program saati ayarladığınız zaman dilimine ulaşınca cihazınız çalışacak (merkezi ısıtma sistemi devreye girecek) ve ayarladığınız sıcaklık derecesini sabit tutacaktır. Durması için ayarladığınız zaman dilimine ulaşınca cihazınız duracaktır.

GAZ DÖNÜŞÜMÜ



- LPG'den doğalgaza veya doğalgazdan LPG'ye gaz dönüşüm işlemi kesinlikle yetkili servis tarafından yapılmalıdır. Cihaz satın alındıktan sonra gaz dönüşümü talebinde bulunulursa, bu işlem ücrete tabidir.

- Gaz dönüşüm işlemi gaz valfi üzerinden gaz basınç ayarları (kapasite ayarları), brülör enjektör memelerinin değişimi ve ekran kartı üzerinde jumper ayarı olmak üzere 3 kısımdan oluşur.

Gaz Basınç Ayarı

Kullanılan gaz türüne göre çalışma basınçları farklıdır. Bu yüzden, gaz dönüşümünden sonra gaz valfi üzerinden minimum ve maksimum gaz basınçlarının ayarlanması gerekir (Tablo 8). Cihazın ısıtma kapasitesi direk olarak gaz basıncına bağlı olduğundan çalışma basınç aralığının belirlenmesi ile aynı zamanda cihazın (mekanik olarak) minimum ve maksimum ısıtma kapasitesi de ayarlanmış olur.

Tablo8		24 HM
Doğalgaz	maks. gaz basıncı (mbar)	11,9
	min. gaz basıncı (mbar)	1,4
LPG	maks. gaz basıncı (mbar)	28
	min. gaz basıncı (mbar)	3,6

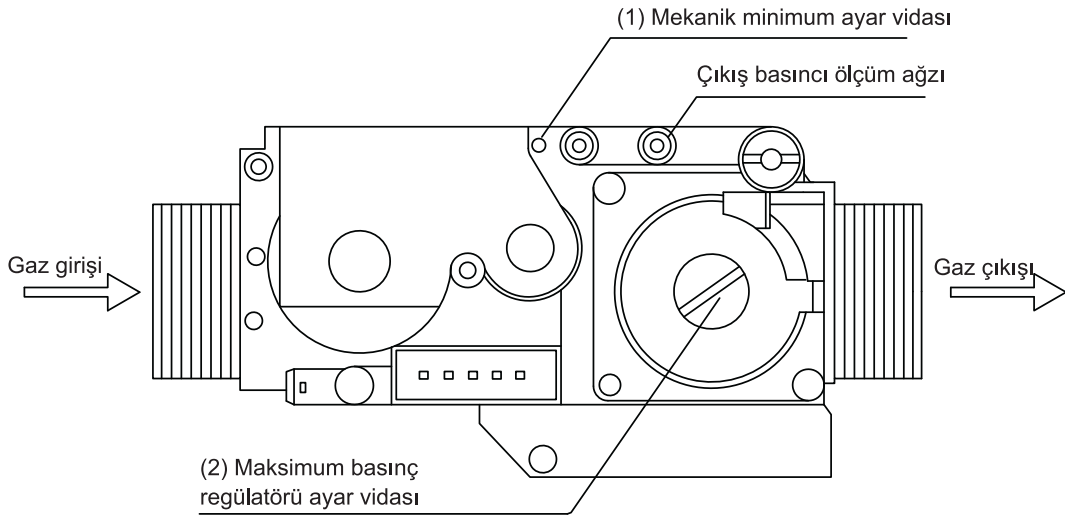
- Öncelikle, ayarlar yapılırken cihaz maks. çıkış basıncı ayarlanırken maksimum kapasitede (işletimde), min. çıkış basıncı ayarlanırken minimum kapasitede (işletimde) çalışıyor olması gerekir,
- Ön panel çıkarılır,
- Kumanda panelini aşağıya doğru açarak gaz valfine ulaşılır.

➔ Maksimum çıkış basıncının ayarlanması;

- Cihaz maks. işletim konumuna alınır.
- Çıkış basıncı ölçüm ağızı vidası gevşetilir.
- Çıkış basıncı (Ø9 mm) ölçüm ağızına U manometre bağlanır (Şekil 28),
- Şekil 28.' de 2 numarayla gösterilen maksimum basınç regülatörü ayar vidasının (koruma kapağı çıkarıldıktan sonra), saat yönünde yavaşça çevrilmesiyle brülöre giden gaz akışı artar, tersi durumda azalır.
- U manometreden basınç değerleri izlenerek istenen basınç değeri elde edilir. Maksimum çıkış basıncının ayarlanması sadece doğalgaz için yapılır, LPG için maks. basınç regülatörü ayar vidası sonuna kadar sıkılır.

➔ Minimum çıkış basıncının ayarlanması ayarlanması;

- Cihaz min. işletim konumuna alınır.
- Çıkış basıncı (Ø9 mm) ölçüm ağızına U manometre bağlanır (Şekil 28)
- Şekil 28' de 1 numarayla gösterilen mekanik minimum ayar vidası saat yönünde çevrilmesiyle gaz akışı azalır, tersi durumda artar.
- U manometreden basınç değerleri izlenerek istenen basınç değeri elde edilir.
- Ayarların yapılmasından sonra gaz valfi çıkış basıncının ölçümü için çıkış basıncı ölçüm ağızından çıkarılan vida tekrar yerine takılarak sıkılması unutulmamalıdır,
- Sökülen ön panel ve kumanda paneli tekrar yerlerine takılır.



Şekil 28

■ Enjektör Memeleri Değişimi



TEHLİKE: Enjektör memelerinin değişimi süresince gaz hattı vanası ve elektrik devresi kesinlikle kapalı olmalıdır.

- Cihaz OFF konumuna getirilir ve gaz vanası kapatılır,
- Ön panel çıkarılarak kumanda paneli öne doğru eğilir,
- Yanma gövdesi kapağı sökülür,
- Brülör sökülerek brülör manifolduna ulaşılır ,
- Yakıt cinsine uygun enjektör takılmalıdır (Tablo 9). Brülör üzerinde 11 adet enjektör vardır.

Tablo 9	Enjektör çapı (Worgas Brülör)	Enjektör çapı (Polidoro Brülör)
Doğalgaz	Ø 1,35 mm	Ø 1,32 mm
LPG	Ø 0,79 mm	Ø 0,79 mm

■ Jumper Ayarı

Cihaz LPG'ye ayarlandığında ekran kartının arkasında bulunan x7 jumper'i köprülenmelidir. Doğalgaz'a ayarlı ise x7 jumper'i açık devre olmalıdır.



TEHLİKE: Gaz kaçağı sonucu yangın, patlama, ciddi yaralanma ya da ölüm tehlikesi bulunduğu için dönüşüm sonrasında aşağıdaki gibi kaçak testi yapılmalıdır.

➔ GAZ KAÇAK TESTİ

- Sabunlu su ile elde edilen köpüğü, tüm gaz boru bağlantılarına sürün. Kabarcık oluşması, bağlantıda gaz kaçağı bulunduğunu gösterir.
- Gaz kaçağı tespit edilmişse, bu bağlantıyı iyice sıkın.
- Bağlantı yerlerine köpük uygulayarak kaçak olup olmadığını tekrar kontrol edin.
- Gaz kaçağı devam ediyorsa sızdırmazlık elemanını (conta) ve/veya bağlantı parçalarını değiştirin.



DİKKAT: Gaz kaçak testi sırasında sabunlu su ve köpük elektrik bağlantılarından uzak tutulmalıdır.

HATA & ARIZALARIN TESPİTİ VE GİDERİLMESİ

Cihazın emniyetli çalışabilmesi amacıyla çeşitli kontroller mevcuttur. Bu kontrollerde aksaklıklar olduğu zaman veya izlenen değerlerde anormallikler söz konusu olduğunda cihaz hata veya arıza durumuna geçer. Bu durum, kontrol paneli üzerinde bulunan LED'ler (ikaz lambaları) görsel olarak sizi uyaracaktır (Tablo 10).

Cihazınızın emniyeti iki türlü sağlanmıştır.

- 1- Hata durumları
- 2- Arıza durumları

➔ Cihazınızda meydana gelen bir hata durumunda cihazınız kilitleme pozisyonuna geçecektir. Örneğin ateşleme yapamadığı için brülör yanmadı, aşırı ısınma oldu ve diferansiyel hava basıncı anahtarı uyarısı gibi. Bu durumda, Tablo 10.'da görüldüğü gibi ikaz lambaları yanıp sönmeye başlayarak hatayı bildireceklerdir. Reset düğmesi basılarak bu hatalar giderilmeye çalışılır. Ancak tekrarlanıyorsa yetkili servise haber verilmelidir.

Kilitleme durumlarında (brülör yanmadı, aşırı sıcaklık kilitlemesi, diferansiyel hava basıncı anahtarı uyarısı):

- PB1 reset butonuna 2 sn. süreyle basılı tutun, anakart resetlenecek ve cihaz Stand-by konuma geçecektir..

➔ Bir arıza durumunda ise cihazınız bloke pozisyonuna geçecektir. Bloke olma durumlarında (merkezi ısıtma sensörü arızası, sıcak kullanma suyu sensörü arızası, baca gazı uyarısı, düşük su basıncı uyarısı) ise arıza resetlenemez, arızaya sebep olan sorunun giderilmesi gerekir. Örneğin, bir sıcaklık değerinin sınır değerini aşması durumunda, bir miktar süre ertesinde değerin normale dönmesi ile sistem kendiliğinden resetlenir.

Tablo 10

	L3⓪	L4⚡	L6⚡	L7🔊
Anakart ile iletişim kesintisi uyarısı	Hızlı Yanıp Sönme	Hızlı Yanıp Sönme	Hızlı Yanıp Sönme	Hızlı Yanıp Sönme
Alev yok kilitlemesi (brülör yanmadı)	YANMIYOR	YANIYOR	YANMIYOR	YANMIYOR
Merkezi ısıtma sensörü arızası (Kısa devre/Açık devre)	Hızlı Yanıp Sönme	YANIYOR	YANMIYOR	YANMIYOR
Sıcak kullanma suyu sensörü arızası (Kısa devre/Açık devre)	YANMIYOR	YANIYOR	Hızlı Yanıp Sönme	YANMIYOR
Aşırı sıcaklık kilitlemesi	YANMIYOR	Hızlı Yanıp Sönme	YANMIYOR	YANMIYOR
Diferansiyel Hava basıncı anahtarı Uyarısı (Hermetik modellerde)	YANMIYOR	YANIYOR	YANMIYOR	Hızlı Yanıp Sönme
Düşük Su Basıncı Uyarısı	YANMIYOR	YANIYOR	Hızlı Yanıp Sönme	Hızlı Yanıp Sönme
Kart	YANIYOR	Hızlı Yanıp Sönme	YANIYOR	YANIYOR

Tablo 11

Hata / Arıza	Muhtemel Neden	Çözüm
1- Açma/kapama düğmesini ' ON ' konumuna getirdiniz. Cihaz çalışmıyor (L3 ikaz lambası yanıp sönmüyor).	- Cihaza elektrik gelmiyordur.	- Prizi ve sigortaları kontrol ediniz.
2- Alev yok kilitlemesi: Açma / kapama düğmesini ' ON ' konumuna getirdiniz. L3 ikaz lambası yanıp söndükten bir müddet sonra L4 ikaz lambası sürekli yanarak cihaz hata konumuna geçiyor.	- Elektronik ateşleme gerçekleşmemiştir. 5 ateşleme denemesinin ardından brülörde alev oluşmadığında meydana gelir.	- Reset düğmesine basarak ateşlemeyi devam ettiriniz. - Reset sonrası otomatik ateşlemeden sonuç alamıyorsanız gaz giriş vanası açık mı kontrol ediniz. - Hala sonuç alamıyorsanız ECA yetkili servisine haber veriniz.
3- Merkezi ısıtma devresi sensörü arızası: L3 ikaz lambası hızlı yanıp sönmüyor, L4 sürekli yanıyor.	- Eğer merkezi ısıtma sensörü normal çalışma aralığının dışına çıkarsa ve bu durum 10 sn.' den fazla sürer ise sistem bloke olur.	- Kalorifer devresi giriş vanaları ve radyatör vanalarının açık olup, olmadığını kontrol ediniz. - Sensör normal çalışma aralığına tekrar geri dönmedikçe sistem bloke vaziyette kalır ve ısı talepleri karşılanmaz. Tekrarlanıyorsa ECA yetkili servisine haber veriniz.
4- Sıcak kullanma suyu sensörü arızası: L6 ikaz lambası hızlı yanıp sönmüyor, L4 sürekli yanıyor.	- Eğer sıcak kullanım suyu sensörü normal çalışma aralığının dışına çıkarsa ve bu durum 10 sn.' den fazla sürer ise sistem bloke olur.	- Kalorifer devresi giriş vanaları ve radyatör vanalarının açık olup, olmadığını kontrol ediniz. - Sensör normal çalışma aralığına tekrar geri dönmedikçe sistem bloke vaziyette kalır ve ısı talepleri karşılanmaz. Tekrarlanıyorsa ECA yetkili servisine haber veriniz.
5- Aşırı sıcaklık kilitlemesi: L4 ikaz lambası hızlı yanıp sönmüyor.	- Aşırı sıcaklık termostatu (limit termostat) açıldığında aşırı sıcaklık kilitlemesi meydana gelir.	- Baca çıkışında bir tıkanıklık olup olmadığını kontrol ediniz. - Baca bağlantılarını kontrol ediniz. - Reset düğmesine basınız. - Reset sonrası sonuç alamıyorsanız (tekrarlanıyorsa) ECA yetkili servisine haber veriniz.
6- Diferansiyel Hava basınç anahtarı uyarısı (hermetik kombilerde): L7 ikaz lambası hızlı yanıp sönmüyor, L4 sürekli yanıyor.	- Baca çekişinde problem olduğunda meydana gelir.	- Baca bağlantılarını kontrol ediniz. - Baca çıkışında bir tıkanıklık olup olmadığını kontrol ediniz. - Reset düğmesine basınız - Reset sonrası sonuç alamıyorsanız (tekrarlanıyorsa) ECA yetkili servisine haber veriniz.

Tablo 11 devam

Hata / Arıza	Muhtemel Neden	Çözüm
8- Düşük Su Basıncı Uyarısı: L6 ve L7 ikaz lambaları hızlı yanıp sönüyor, L4 sürekli yanıyor.	- Su basınç anahtarı cihazınız için sakıncalı düşük su basıncı algıladığında sistem bloke olur.	- Vanalarınızı ve tesisatınızı kaçaqlara karşı kontrol ediniz
9- Anakart ile iletişim kesintisi uyarısı: Tüm LED'ler hızlı yanıp sönüyor.	-	- ECA yetkili servisine haber veriniz.
10- Diğer anakart arızaları: L3, L6, L7 sürekli yanıyor, L4 hızlı yanıp sönüyor.	-	- ECA yetkili servisine haber veriniz.

BAKIM

- Cihazınızın her yıl mevsim başında genel bakımı yapılmalıdır. Bakım işlemlerini mutlaka ECA yetkili servislerine yaptırınız.

- Cihazın dış yüzeylerinin temizliği deterjan veya herhangi bir kimyasal madde kullanmadan sadece nemli bir bezle yapılmalıdır. Deterjan ve kimyasal maddeler cihazınızda paslanmalara sebep olabilir.

HER HAKKI MAHFUZDUR.

Firmamızın ürettiği mamüller, kullanma ve montaj kılavuzları üzerinde önceden belirtmeksizin değişiklik yapma hakkını saklı tutar.

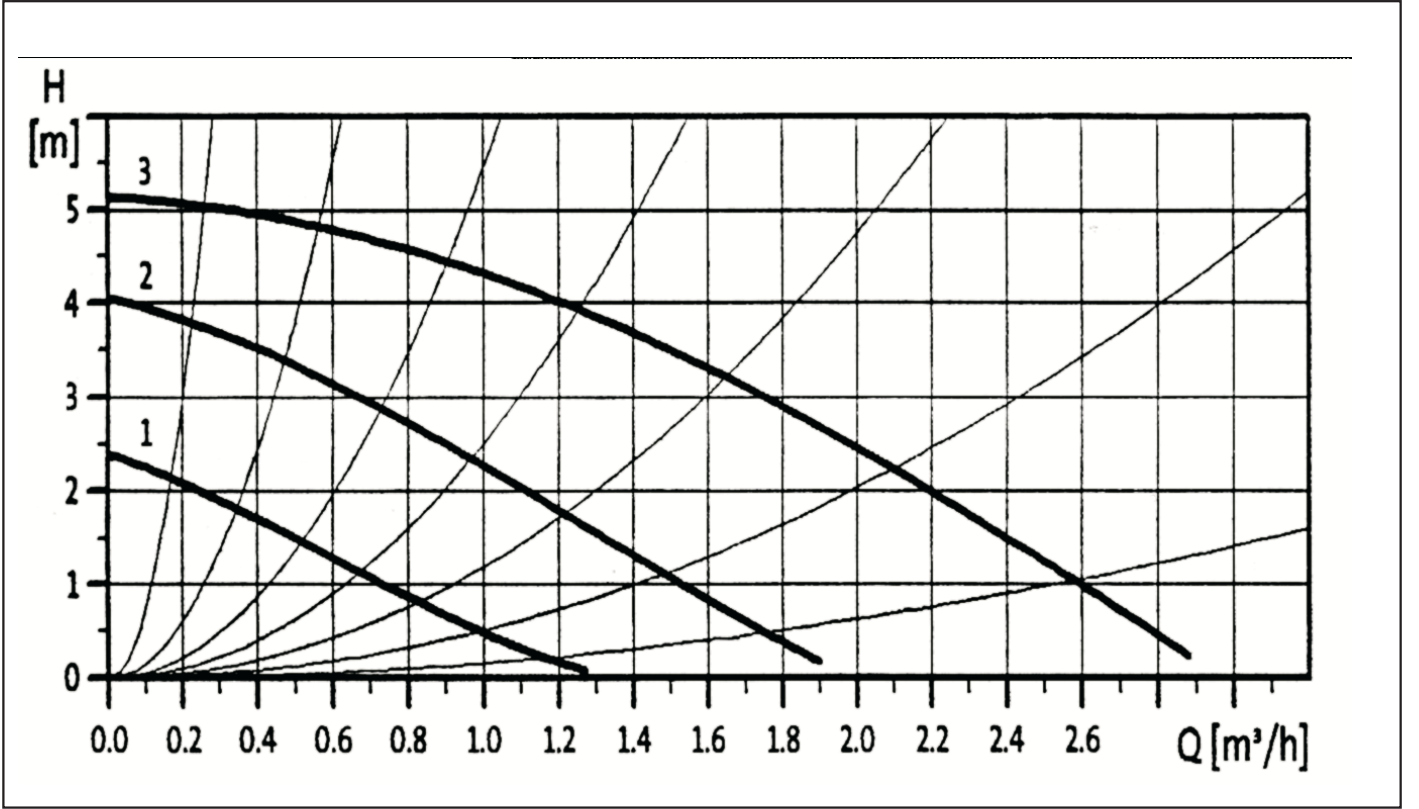
STANDARTLAR / TALİMATLAR

Bu kılavuzda açıklanmış olan cihazın kurulumu ve kullanımıyla ilgili uyarılara ve talimatlara ek olarak, gazla çalışan cihazlarla ilgili tüm yasalara, yönetmeliklere, standartlara ve yerel gaz şirketi talimatlarına kesinlikle uyulmalıdır.

TS EN 483	Kazanlar-Merkezi ısıtma-Gaz yakan-Anma ısı yükü 70 kW'ı aşmayan C tipi kazanlar
TS EN 625	Gaz yakan merkezi ısıtma kazanları-Anma ısıtma kazanları-Anma ısı yükü 70 kW'ı aşmayan kombine kazanlar (Birleşik ısıtma cihazları 'kombi') sıcak kullanım suyu üretimi için belirli şartlar
TS 3541	Mineral liflerden ısı yalıtım malzemesinin ısıtma ve havalandırma tesisatına uygulanması kuralları
TS 7363	Doğalgaz gaz-Bina iç tesisatı projelendirme ve uygulama kuralları
TS 11424	Genleşme deposu-Çelikten, atmosfere kapalı, diyaframlı
DVGW-TRGI	1996 – G 600 Gaz tesisatları için teknik spesifikasyonlar
TRF 1996	LPG için teknik spesifikasyonlar
DINVDE0100	1000 V'a kadar nominal gerilimli kuvvetli akım tesisatlarının tesis edilmesi, kuvvetli veya duşlu banyolar

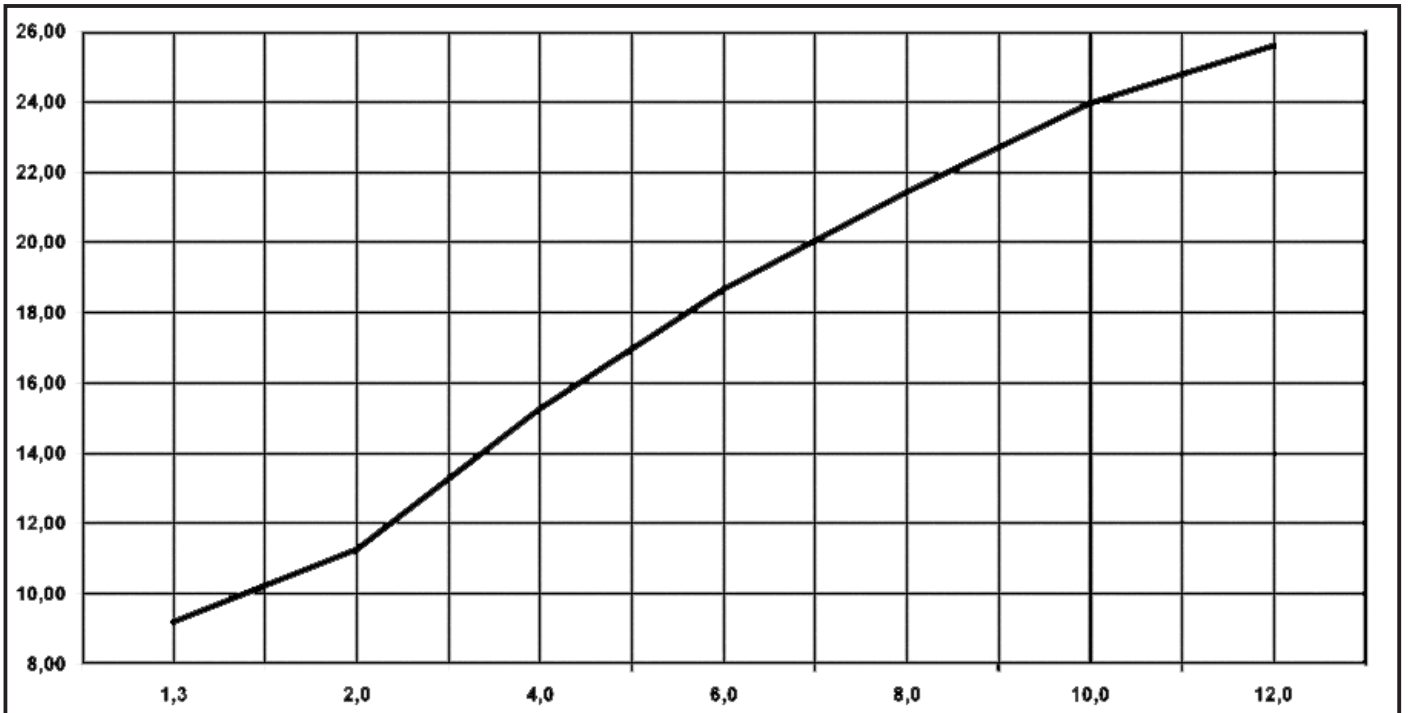
EKLER

1 Pompanın su basınç yüksekliği karakteristik eğrisi (Basma yüksekliği - debi)



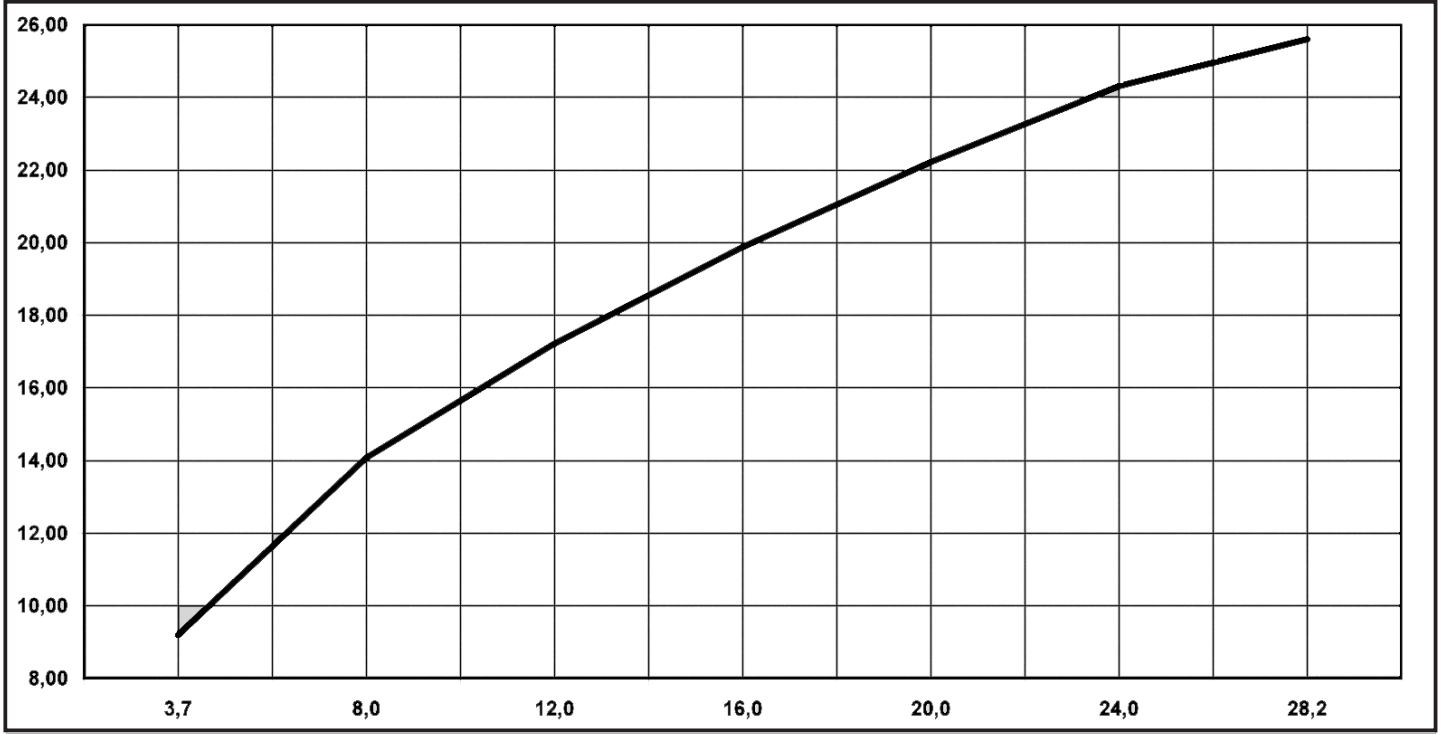
Şekil 29

2 Doğalgaz için enjektör gaz basıncı (mbar) - kapasite (kW) diyagramı



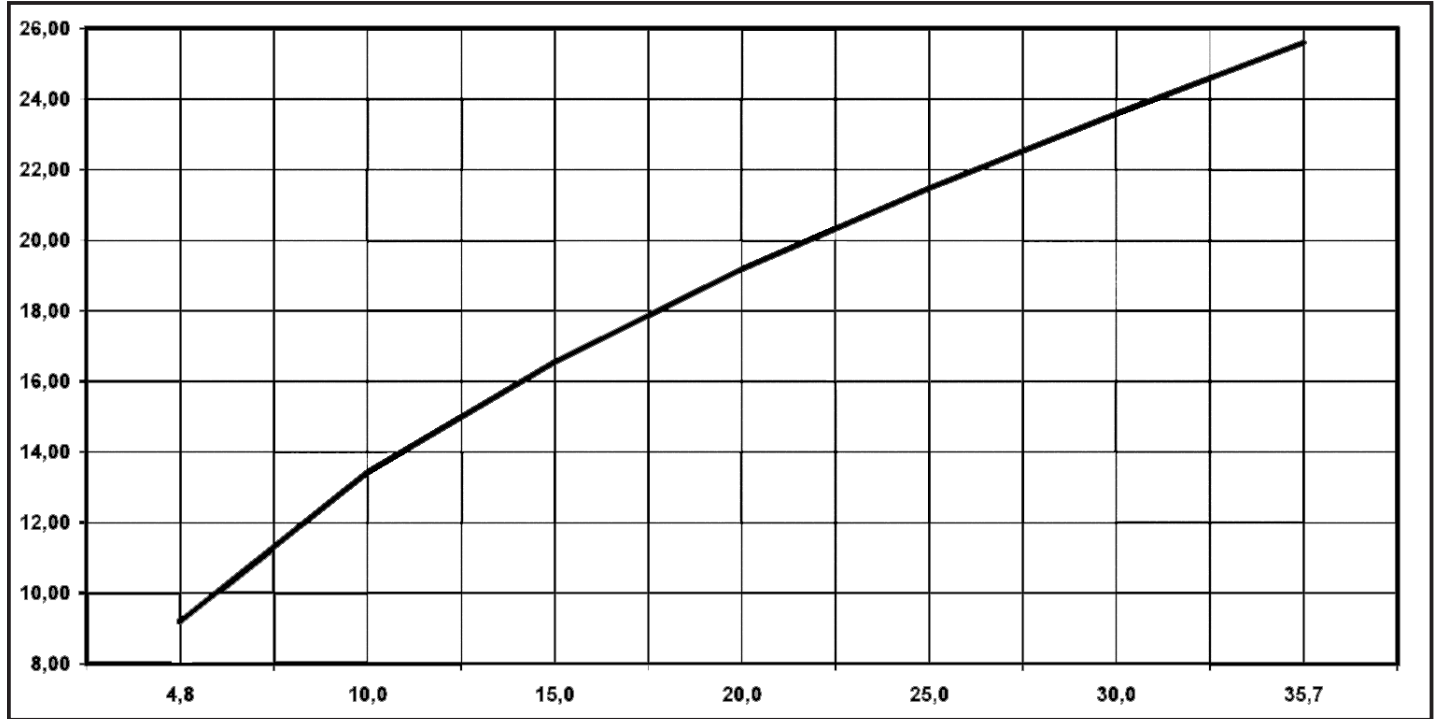
Şekil 30

3 Bütan için enjektör gaz basıncı (mbar) - kapasite (kW) diyagramı



Şekil 31

4 Propan için enjektör gaz basıncı (mbar) - kapasite (kW) diyagramı



Şekil 32

SATICI FİRMA

Ünvanı :
Adresi :
Tel - Fax :
Fatura Tar. ve No :
Teslim Tar. ve Yeri :
Tarih, İmza ve Kaşe

ÜCRETSİZ İLK ÇALIŞTIRMA KUPONU

Cinsi : Gaz Yakıtlı Kombi
Markası : E.C.A.
Modeli :
Seri Numarası :
Montaj Tarihi :
Yetkili Servis Ünvanı:
Tarih :
Hizmet Fişi No' su :

ÜRÜNÜN

Cinsi : Gaz Yakıtlı Kombi
Markası : E.C.A.
Modeli :
Seri Numarası :
Teslim Tarihi ve Yeri :

Azami Tamir Süresi : 30 İş Günü
Garanti Süresi : 3 Yıl

YETKİLİ SERVİS

Ünvanı :
Adresi :
Tel - Fax :
Montaj Tarihi :
Tarih, İmza, Kaşe

ÜRETİM

EMAS MAKİNA SANAYİ A.Ş.

Organize Sanayi Bölgesi
Sanayi Cad. 17 81520 Pendik/İSTANBUL
Tel. : (0216) 378 34 00 (pbx)
Fax : (0216) 378 20 59
email: emas@emas.com.tr www.emas.com.tr

SATIŞ

EMAS MAKİNA SANAYİ A.Ş.

Yalı Mah. Ziya Gökalp Cd. No:3 34844
Maltepe / İSTANBUL
Tel. : (0216) 442 34 41
Fax : (0216) 442 39 96
e-mail: satis@emas.com.tr www.emas.com.tr

SERVİS

EMAR A.Ş. SERVİS MÜDÜRLÜĞÜ

Yalı Mah. Ziya Gökalp Cd. No:3 34844
Maltepe / İSTANBUL
Tel. : (0216) 458 45 00 (pbx)
Fax : (0216) 305 65 43

**EMAS A.Ş. ve EMAR A.Ş.
ELGİNKAN TOPLULUĞU KURULUŞLARIDIR.**

GARANTİ İLE İLGİLİ OLARAK MÜŞTERİNİN DİKKAT ETMESİ GEREKEN HUSUSLAR

EMAS A.Ş. tarafından verilen bu garanti, E.C.A. Kombilerin normal dışı kullanımından doğacak arızaların giderilmesini kapsamaz.

- 1- Nakliye, depolama ve hatalı kullanımdan oluşacak çizilmeler, çatlaklar ve kırılmalar.
- 2- Hatalı model seçimi ve amaç dışı kullanım.
- 3- Hatalı yakıt kullanımından doğacak arıza ve problemler.
- 4- Yetkili servis ve uzman kişiler haricinde yapılacak yanlış montaj neticesinde doğacak problemler.
- 5- Yetkili servis haricinde kombi ve gaz valfi üzerinde yapılacak ayar değişiklikleri, bakım ve onarımlar neticesinde oluşacak arızalar.

ÜRÜNÜN

Cinsi : Gaz Yakıtlı Kombi
Markası : E.C.A.

Modeli :

Seri Numarası :

Teslim Tarihi ve Yeri :

Azami Tamir Süresi : 30 İş Günü

Garanti Süresi : 3 Yıl



Adres : EMAS MAKİNA SANAYİ A.Ş.

Organize Sanayi Bölgesi Sanayi Cad. No:17

Şeyhliköy / Pendik / İSTANBUL

Tel : (0216) 378 34 00 (3 Hat)

Fax : (0216) 378 20 59

Belge No :

Belge İzin Tarihi :

SATICI FİRMA

Ünvanı :

Adresi :

Tel - Fax :

Fatura Tar. ve No :

Tarih, İmza ve Kaşe

YETKİLİ SERVİS

Ünvanı :

Adresi :

Tel - Fax :

Mantaj Tarihi :

Tarih, İmza ve Kaşe

GARANTİ BELGESİ

- E.C.A. Kombilerin kullanma kılavuzunda belirtildiği şekilde kullanılması şartı ile;
- 1- Garanti süresi, malın teslim tarihinden itibaren başlar ve 3 yıldır.
 - 2- Malın bütün parçaları dahil olmak üzere tamamı Firmamızın garantisi kapsamındadır.
 - 3- Malın garanti süresi içerisinde arızalanması durumunda tamirde geçen süre, garanti süresine eklenir. Malın tamir süresi en fazla 30 iş günüdür. Bu süre, mala ilişkin arızanın servis istasyonuna, servis istasyonun olmaması durumunda, malın satıcısı, bayii, acentası, temsilciliği, ithalatçısı, veya imalatçısından birisine bildirim tarihinden itibaren başlar. Sanayi malının arızasının 15 iş günü içerisinde giderilmemesi halinde imalatçı veya ithalatçı, malın tamiri tamamlanincaya kadar, benzer özelliklere sahip başka bir sanayi malını tüketicinin kullanımına tahsis etmek zorundadır. Malın garanti süresi içerisinde, gerek malzeme ve işçilik, gerekse montaj hatalarından dolayı arızalanması halinde, işçilik masrafi, değiştirilen parça bedeli ya da başka herhangi bir ad altında hiçbir ücret talep etmeksizin tamiri yapılacaktır.
 - 4- Malın ;
 - 5- - Teslim tarihinden itibaren garanti süresi içinde kalmak kaydı ile 1 yıl içerisinde, aynı arızayı ikiden fazla tekrarlaması veya farklı arızaların dörtten fazla ortaya çıkması sonucu, maldan yararlanamamanın süreklilik kazanması, - Tamir için gereken azami sürenin aşılması, - Servis istasyonunun mevcut olmaması halinde sırasıyla satıcısı, bayii, acentası, temsilciliği, ithalatçısı veya imalatçısından birisinin düzenleyeceği raporla arızanın tamininin mümkün bulunmadığının belirlenmesi, durumlarında, ücretsiz olarak değiştirme işlemi yapılacaktır.
 - 6- Malın kullanma kılavuzunda yer alan hususlara aykırı kullanılması kaynaklı arızalar garanti kapsamı dışındadır. Garanti belgesi ile ilgili olarak çıkabilecek sorunlar için Sanayi ve Ticaret Bakanlığı Tüketicinin ve Rekabetinin Korunması Genel Müdürlüğü'ne başvurulabilir.
 - 7-

Bu Garanti Belgesi'nin kullanılmasına 4077 sayılı Kanun ile bu Kanun'a dayanılarak düzenlenen TRKGM- 95/116-117 Sayılı Tebliğ uyarınca T.C. Sanayi ve Ticaret Bakanlığı, Tüketicinin ve Rekabetinin Korunması Genel Müdürlüğü tarafından izin verilmiştir. Garanti Belgesi üzerinde tahrifat yapıldığı, orjinal seri numarası kaldırıldığı veya tahrif edildiği takdirde bu garanti belgesi geçersizdir.