

E.C.A.[®]

calora

24 kW Bacalı Kombi
24 kW Hermetik Kombi
28 kW Hermetik Kombi

KULLANMA VE MONTAJ KILAVUZU



İÇİNDEKİLER

GİRİŞ

GARANTİ VE SERVİS

SEMBOLLER

EMNİYET KURALLARI VE UYARILAR

ÜRÜN

Genel Özellikler

Ürün Notasyonu

Teknik Özellikler

AMBALAJ

MONTAJ

Cihazın Monte Edilecek Yerinin Belirlenmesi

Duvara asılması

BAĞLANTILAR

Atık Gaz Baca Bağlantısı

Gaz ve Su Borusu Bağlantıları

Elektrik Bağlantısı

İLK ÇALIŞTIRMA VE KULLANIM

İlk Çalıştırma Öncesi Yapılması Gereken Son Kontroller ve İşlemler

Kumanda Paneli

Çalışma Fonksiyonları

Programlama Saatinin (Timer) Kullanılması

GAZ DÖNÜŞÜMÜ

Gaz Basınç Ayarları

Enjektör Memelerinin Değişimi

Jumper Ayarı

HATA & ARIZALARIN TESPİTİ VE GİDERİLMESİ

BAKIM

STANDARTLAR / TALİMATLAR

EKLER

GİRİŞ

E.C.A. calorla 24 kW bacalı ve 24/28 kW hermetik kombiler; verimli, emniyetli ve konforlu bir merkezi ısıtma ve sıcak kullanım suyu ihtiyacına yönelik olarak tasarlanmıştır. 24/28 kW bacalı ve hermetik kombiler istenilen yakıt tercihine göre doğalgaz veya LPG ile çalıştırılabilme imkanına sahiptir.

Bu kılavuzda istenilen yakıt tercihine göre doğal gaz veya LPG ile çalışabilen E.C.A. calorla bacalı ve hermetik kombilerin montaj ve kullanım bilgilerini bulacaksınız. Cihazınızın teknik özellikleri, monte edilecek yerinin seçimi, bağlantılarının (su, gaz, baca ve elektrik) yapılması, gaz dönüşümü, bakım bilgileri ve muhtemel arızaların tespit edilerek giderilmesi konularında kılavuzunuzda ayrıntılı açıklamalara yer verilmiştir. Cihazınızın tüm özelliklerinden yararlanmak ve uzun süreli olarak sorunsuz bir şekilde kullanmak için lütfen kılavuzunuzu dikkatlice okuyunuz.





Cihazınızla birlikte verilen tüm dokümanları gerektiğinde başvurmak üzere saklayınız.

GARANTİ VE SERVİS

- Tüm tamirat ve senelik bakımlar E.C.A. yetkili servislerince yapılmalıdır. Montaj ve kullanım kılavuzunda belirtilen talimat ve uyarılara uyulması kaydıyla cihazınız malzeme ve işçiliklerden doğabilecek her tür arızaya karşı 3 yıl süreyle E.C.A. servis garantisine sahiptir.
- Garantinin geçerli olabilmesi için kılavuzla birlikte verilen garanti belgesini cihazı aldığınız yere alış tarihini mutlaka işleterek onaylatmanız gerekir.
- Bu E.C.A. mamulu normal kullanım şartlarında tamir gerektirmez. Ancak, herhangi bir hususta yardıma ihtiyacınız olduğu takdirde yurt sathına yayılmış E.C.A. satış sonrası müşteri hizmetleri teşkilatı EMAR her an emrinizdedir.
- Yetkili servislerimizin adreslerini içeren liste ayrıca verilmiştir.
- Kombi cihazları için Sanayi ve Ticaret Bakanlığı' nca tespit ve ilan edilen kullanım ömrü 15 yıldır.

SEMBOLLER

Aşağıdaki semboller cihazın kullanımı ve montajıyla ilgili önemli noktalara dikkat çekmek amacıyla metin içerisinde gerekli noktalara yerleştirilmiştir. Sembollerin ne anlama geldiği aşağıda ifade edilmiştir.

-  - **DİKKAT:** Maddi zarar ya da hafif ferdi zarar meydana gelebileceğini ifade eder.
-  - **TEHLİKE:** Ağır ferdi zarar meydana gelebileceğini ifade eder.
-  **Information** - **Kullanıcının göz önünde bulundurması gereken bilgileri ihtiva eden açıklamalardır.**
-  - **Kullanıcının müdahale etmemesi gereken ve yetkili servisin sorumluluğunda olan durumları gösterir.**

EMNİYET KURALLARI VE UYARILAR

Emniyet Kuralları

➤ Gaz kokusu hissedilmesi durumunda;

- Cihazın gaz vanasını ve gaz ile çalışan diğer tüm cihazların vanalarını kapatın,
- Ocak, fırın vb. cihazları kapatarak alevlerini söndürün,
- Kibrit, çakmak vb. yakmayın, sigarınızı söndürün,
- Kapı ve pencerelerinizi açarak bulunduğunuz ortamı havalandırın,
- Elektrikli cihazlarınızın düğmelerine ve fişlerine kesinlikle dokunmayın,
- Daire ve bina girişindeki gaz vanalarını kapatın,
- Gaz kokusu olan ortamlardaki telefonları kullanmayın,
- Zaman kaybetmeden 187 nolu telefondan gaz şirketine haber verin ve durumu en yakın yetkili servise bildirin.

➤ Yanıcı ve patlayıcı özelliği bulunan maddeleri cihazınızın yakınında bulundurmuyunuz ve kullanmayınız.

➤ Temizlik, gaz kaçak testi vb. işlemler sırasında su, köpük gibi maddeleri elektrikli bağlantılardan uzak tutunuz.

➤ Cihazınızda yakıt olarak LPG (tüpgaz) kullanıyorsanız cihazla gaz tüpü arasındaki bağlantıların zarar görebileceği tehlikeler yaratmaması için gaz tüpünü kesinlikle sallamayınız veya yatırmayınız.

➤ Cihazınızın bulunduğu ortamda atmosfere açılan havalandırma menfezlerinin önünü kesinlikle kapatmayınız.

Tesisat

➤ Cihazınızın montajı yapılmadan önce doğalgaz, kalorifer (merkezi ısıtma) ve sıcak kullanım suyu tesisatlarının hazır olması gerekir. Doğalgaz tesisatı, yetkili bir mühendislik bürosu tarafından projelendirilmiş, onaylatılmış ve yaptırılmış olmalıdır. Tüm bu işlemlerin giderleri kullanıcıya aittir.

Gaz Dönüşümü

➤ Cihazınızın, kullanacağı yakıt türüne göre (LPG veya Doğalgaz) satın alınmış olması gerekir. Kullanıcı cihazı satın aldıktan sonra gaz dönüşümü talebinde bulunursa, bu işlem ücrete tabidir.

➤ Gaz dönüşüm işlemi kesinlikle yetkili servis tarafından yapılmalıdır. Dönüşüm işlemi sonrasında mutlaka gaz kaçak testi yapılmalıdır.

Montaj

➤ Cihazın montajı yetkili tesisatçı bayi tarafından, montaj kılavuzunda yer alan TSE ve yetkili gaz kuruluşlarınca belirtilen talimatlara (yer seçimi, baca bağlantısı vb.) uygun olarak yapılmalıdır.

➤ Cihaz su buharı, deterjan buharı vb. etkilere direk maruz kalacak biçimde monte edilmemelidir. Baca bağlantılarında yetkili servise danışılmadan herhangi bir değişiklik yapılmamalıdır.

İşletmeye Alma

➤ Cihazın ilk çalıştırması kesinlikle yetkili servis tarafından yapılmalıdır. Cihazın işletmeye alınabilmesi için yetkili gaz şirketi tarafından gazın açılmış olması gerekir.

➤ Bilgi plakasında yer alan, cihazın gaz tipi (doğalgaz/LPG), gaz besleme basıncı (mbar), kullanabildiği maksimum su basıncı (bar) ve elektrik beslemesi anma gerilimi (V) bilgilerinin yerel besleme şartları ile uyum kontrolleri eksiksiz olarak yapılmalıdır.

➤ Cihazın tesisinin ardından ilk çalıştırılması sonunda, yetkili servisten cihazın çalıştırılması ve güvenlik tertibatları hakkında bilgi isteyiniz.

Kullanım ve Bakım

➤ Montaj ve kullanım kılavuzundaki uyarıları dikkate alınız. Böylelikle yanlış kullanım ve bunun doğuracağı tehlikeler önlenmiş olacaktır.

➤ Cihazınızın her yıl mevsim başında genel bakımı yapılmalıdır. Bakım işlemlerini mutlaka ECA yetkili servislerine yaptırınız.

➤ Cihazın dış yüzeylerinin temizliği deterjan veya herhangi bir kimyasal madde kullanmadan sadece nemli bir bezle yapılmalıdır. Deterjan vb. kimyasal kullanımı cihazınızda paslanmalara ve çizilmelere sebep olabilir.

ÜRÜN

Genel Özellikler

E.C.A. calora 24 kW bacalı ve 24 / 28 kW hermetik kombiler, merkezi ısıtma ve sıcak kullanım suyu kullanımına yöneliktir. Tüm 24/28 kW bacalı ve hermetik kombiler doğalgaz veya LPG ile çalışabilir.

Servis ve bakım kolaylığı sağlayan tasarımı ve 750x454x340 mm boyutları ile kullanım yerlerinde mekan tasarrufu sağlar. Yuvarlak hatları ve tasarımı ile zarif bir görünümü vardır. Kumanda paneli, ergonomik bir yapıda tasarlanmıştır. Buton ve ayar düğmeleri, kumanda paneli kapağının altında yer alır, kapak açılmadan ikaz lambaları (LED'ler) aracılığıyla hem çalışma fonksiyonlarını hem de olası arızaları izleme olanağı vardır.

Cihazın çalışma fonksiyonları ve güvenliği tek bir merkez, 'ana kart' üzerinden sağlanır. Ana kart; gaz valfi, fan, sirkülasyon pompası ve 3 yollu vanayı (monotermik modellerde) kumanda eder. Ana kart plastik bir muhafaza ile kaplanmıştır ve bu karta uyumlu gaz valfine direk olarak monte edilmiştir. Brülör de alev olup olmadığı sürekli olarak kontrol edilir. Ön panelde bulunan gözetleme camı alev modülasyonunu izleme imkanı sunar.



- DİKKAT : Alev modülasyonunun izlenmesi sırasında gözetleme camı çevresine doğrudan temas edilmesi yanma tehlikesine karşı sakıncalıdır.

Brülör, sıcaklık ve ısıl gerilmelere dayanıklı paslanmaz çelik malzemeden yapılmıştır. Özel tasarımı ile sessiz çalışır, gazın homojen dağılması sonucu verimli ve temiz bir yanma sağlar. Brülöre uygun olarak ideal boyutlarda, aşgari ısı kaybıyla yüksek verim ve düşük gaz emisyonu sağlayan mükemmel izolasyonlu bir yanma odası tasarlanmıştır. Brülör ve yanma odasının bu özellikleri sayesinde yakıt tasarrufu sağlanır, ayrıca minimum gürültü seviyesi elde edilir.

Sirkülasyon pompası, otomatik purjör, üç devirli ve her tesisata uygundur. Cihazın, tesisattaki ısı yığılmaları engelleyen 'pump over-run' özelliği vardır. Merkezi ısıtma ve/veya sıcak kullanım suyu ihtiyacı sona erdikten sonra bu özellik ile sirkülasyon pompası belli bir süre daha çalışmaya devam eder.

Isıl şok engelleyici biçimde tasarlanmış, uzun ömürlü, kireç tutmayan bakır eşanjör ile yüksek verim elde edilir.

Çift eşanjörlü modellerde (monotermik modellerde) plaka eşanjör ile verimli sıcak su sağlanır.

Cihazınızda bulunan emniyet sistemleri ile hem sizin hem de cihazınızın tam emniyeti sağlanmıştır. Bu emniyet sistemleri;

- Baca Emniyeti
- Alev Sönme Emniyeti
- Aşırı Sıcaklık Emniyeti (105 °C)
- Kullanma Suyu Aşırı Isınma Emniyeti (75 °C)
- Kalorifer Devresi Suyu Aşırı Isınma Emniyeti (95 °C)
- Yüksek Su Basınç Emniyeti (3 bar)
- Düşük Su Basıncı Emniyeti (0,8 bar)
- Düşük Voltaj Emniyeti (185 VAC)
- Sıcak Su Yığılma Emniyeti (By-pass devresi ve pompa ek çalışma)
- Donma Emniyeti (Donma emniyetinin çalışabilmesi için cihazın ON konumunda (Stand-by) olması gerekir.)
- Pompa Sıkışma Emniyeti
- 3 Yollu Valf Sıkışma Emniyeti (Monotermik modellerde)
- Otomatik Hava Purjörü
- Genleşme Tankı

■ Ürün Notasyonu

Tablo 1

Notasyon	Açıklama
CA 24 BB	ECA calora 24 kW Bacalı Kombi (bitermik model)
CA 24 HB	ECA calora 24 kW Hermetik Kombi (bitermik model)
CA 28 HM	ECA calora 28 kW Hermetik Kombi (monotermik model)

■ Teknik Özellikler

ECA calora 24 kW bacalı kombiler, B Tipi cihazlar sınıfına girer (TS EN 297). B tipi cihazlar, açık yanma odalı cihazlardır. Yanma için gerekli taze hava, cihazın monte edildiği ortamdan alınır, oluşan atık gaz uygun bir baca bağlantısı ve uygun bir baca vasıtası ile dış ortama verilir.

ECA calora 24 / 28 kW hermetik kombiler, C Tipi cihazlar sınıfına girer (TS EN 483). C tipi cihazlar, kapalı yanma odalı cihazlardır. Yanma için gerekli taze hava, özel baca bağlantısı ile cihazın monte edildiği ortamdan bağımsız olarak dış ortamdan alınır ve yine aynı özel baca bağlantısı ile oluşan atık gaz dış ortama verilir.

24 kW bacalı ve 24 / 28 kW hermetik kombiler için teknik özellikler Tablo 2.' de verilmiştir.

Tablo 2

	CA 24 BB	CA 24 HB	CA 28 HM	Birim
Kategori	II 2H 3 B/P	II 2H 3 B/P	II 2H 3B/P	
Tip	B 11 BS	C 12X, C 32	C 12X, C 32	
Gaz Tipi	G 20 (D.gaz) G 30-31 (LPG)	G 20 (D.gaz) G 30-31 (LPG)	G 20 (D.gaz) G 30-31 (LPG)	
Güç				
P _{min} , Min. Isıtma Gücü (Isıl Güç)	8,4	8,4	9,8	kW
P _{maks} , Maks Isıtma Gücü (Isıl Güç)	24	24	28	kW
Q _{min} , Isıl Yük (min.)	9,3	9,2	10,7	kW
Q _{maks} , Isıl Yük (maks.)	26,6	26,2	30,6	kW
Gaz Tüketimi				
Doğalgaz (tam güçte)	2,77	2,73	3,19	m ³ /h
Doğalgaz (min. güçte)	0,97	0,96	1,12	m ³ /h
LPG	2,08	2,08	2,39	kg/h
Gaz Giriş Basıncı				
Doğalgaz	20	20	20	mbar
LPG	30	30	30	mbar
Sıcak Kullanım Suyu				
Min. Debi	3	3	3	l/dak.
Maks. Debi	10 ($\Delta t=34$)	10 ($\Delta t=34$)	12 ($\Delta t=33$)	l/dak.
Min. Su Basıncı	0,3	0,3	0,3	bar
Maks. Su Basıncı	10	10	10	bar
Sıcak Su Aralığı	35-60	35-60	35-60	°C
Merkezi Isıtma				
Min. Su Basıncı	0,8	0,8	0,8	bar
Maks. Su Basıncı	3	3	3	bar
Sıcak Su Aralığı	40-80	40-80	40-80	°C
Genel				
Elektrik Beslemesi	230V AC - 50Hz	230V AC - 50Hz	230V AC - 50Hz	VAC - Hz
Elektrik Tüketimi	105	150	150	watt
Genleşme Tankı	8	8	8	litre
Boyutlar (yngxzd)	750x454x340	750x454x340	750x454x340	mm
Ağırlık (ambalajsız)	33,7	39,8	41,3	kg
NO _x Sınıfı	3	3	3	

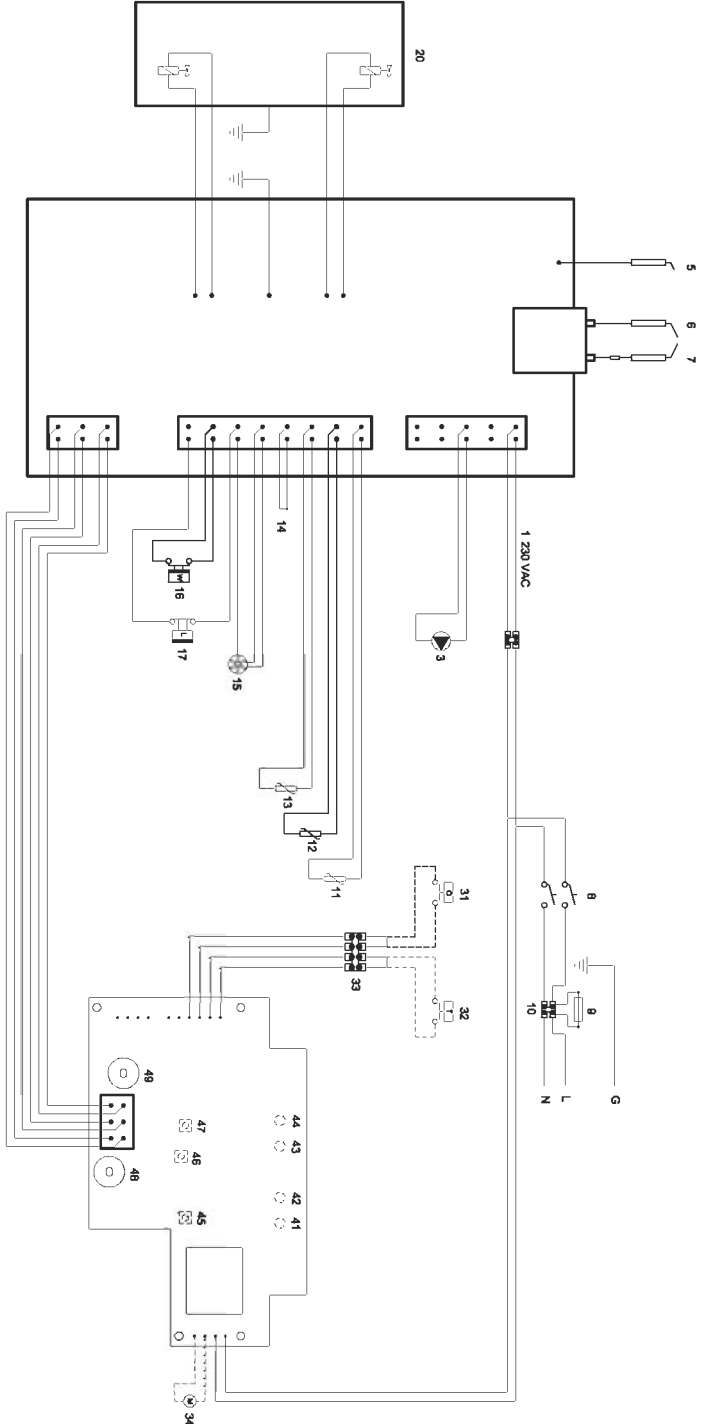
Gaz tüketimi hesabında; Doğalgaz için; Hu=9,59 kWh/m³
LPG için; Hu=12,793 kWh/kg

- 1 ANA KART BESLEME KABLOSU
- 3 POMPA
- 5 İYONİZASYON ELEKTRODU
- 6 ATEŞLEME ELEKTRODU
- 7 ATEŞLEME ELEKTRODU
- 8 AÇMA KAPAMA ANAHTARI
- 9 SİGORTA 2 A
- 10 SİGORTALI KLEMENS

- 11 BACA GAZI SENSÖRÜ
- 12 KULLANMA SUYU SENSÖRÜ
- 13 İSTİMA DEVRESİ SENSÖRÜ
- 14 KÖPRÜ
- 15 TÜRBNİ
- 16 SU BASINÇ ANAHTARI
- 17 LİMİT TERMOSTATI
- 20 GAZ VALFİ

- 31 ODA TERMOSTATI (OPSİYONEL)
- 32 PROGRAM SAATI (OPSİYONEL)
- 33 41 Ü KLEMENS
- 34 PROGRAM SAATI BESLEMESİ
- 41 LED L3
- 42 LED L4
- 43 LED L6
- 44 LED L7

- 45 RESET BUTONU
- 46 P83 SERVİS BUTONU
- 47 P84 BACACI BUTONU
- 48 İSTİMA DEVRESİ AYAR POTANSİYOMETRESİ
- 49 KULLANMA SUYU AYAR POTANSİYOMETRESİ



24 kW BACALI KOMBİ (CA 24 BB)

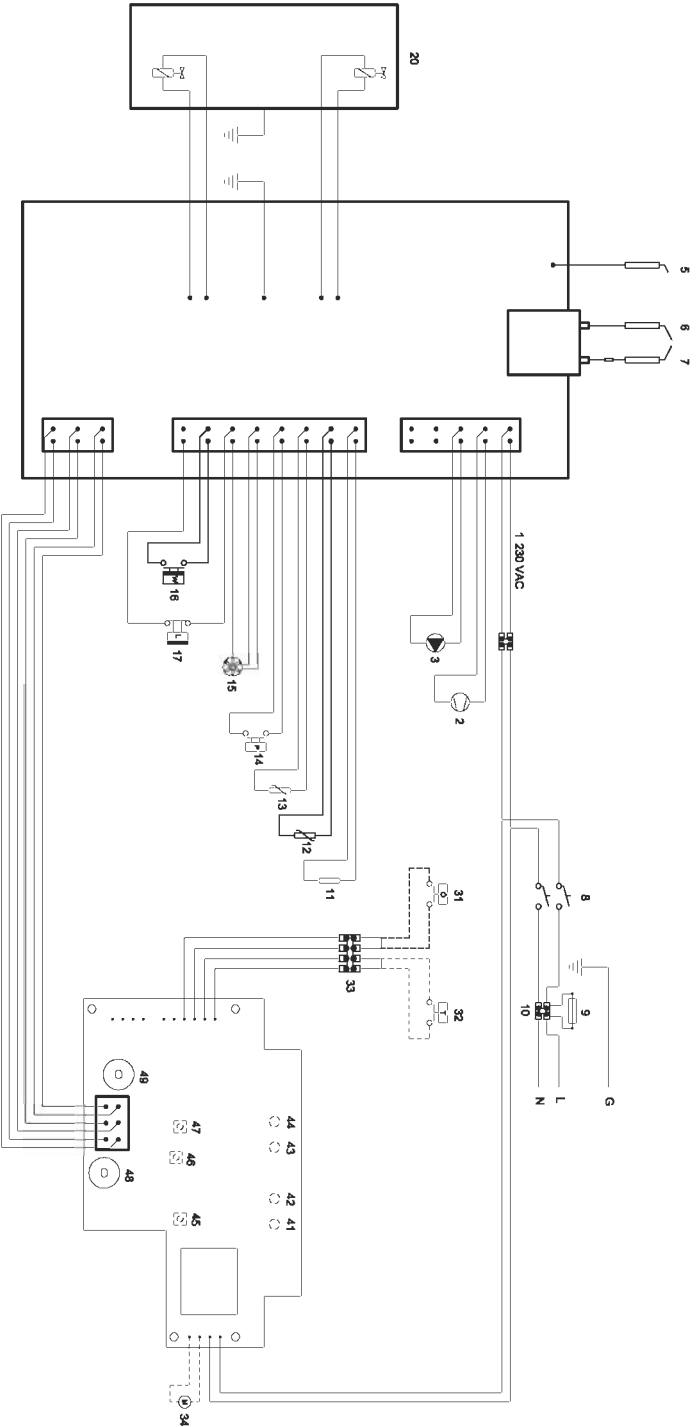
Şekil 1a

- 1 ANA KART BESLEME KABLOSU
- 2 FAN
- 3 POMPA
- 5 [YONUZASYON ELEKTRODU
- 6 ATEŞLEME ELEKTRODU (OPRAK)
- 7 ATEŞLEME ELEKTRODU
- 8 AÇMA KAPAMA ANAHTARI
- 9 SİGORTA 2 A

- 10 SİGORTALI KLEMENS
- 11 10K DİRENÇ
- 12 KULLANMA SUYU SENSÖRÜ
- 13 İSTİMA DEVRESİ SENSÖRÜ
- 14 DİFERANSİYEL HAVA BASINÇ ANAHTARI
- 15 TÜRBRİN
- 16 SU BASINÇ ANAHTARI
- 17 LİMİT TERMOSTATI

- 20 GAZ VALFİ
- 31 ODA TERMOSTATI (OPSİYONEL)
- 32 PROGRAM SAATI (OPSİYONEL)
- 33 41'Ü KLEMENS
- 34 PROGRAM SAATI BESLEMESİ (OPSİYONEL)
- 41 LED L3
- 42 LED L4
- 43 LED L6

- 44 LED L7
- 45 RESET BUTONU
- 46 P38 SERVİS BUTONU
- 47 P34 BAĞCAĞI BUTONU
- 48 İSTİMA DEVRESİ AYAR POTANSİYOMETRESİ
- 49 KULLANMA SUYU AYAR POTANSİYOMETRESİ

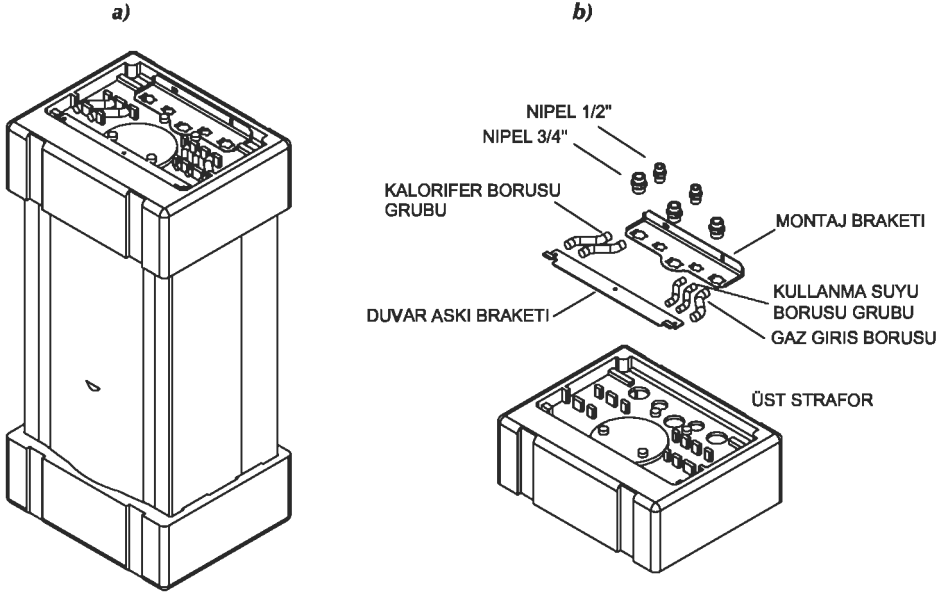


Şekil 1b



- DİKKAT: Cihazın nakliye ve depolanması sırasında karton ambalaj üzerindeki uyarılara dikkat edilmelidir.

- Cihaz, 867x522x422 (YxGxD) mm boyutlarında üst ve alttan straforlarla desteklenmiş şekilde bir karton kutu içerisinde teslim edilir (Şekil 2a.).



Şekil 2

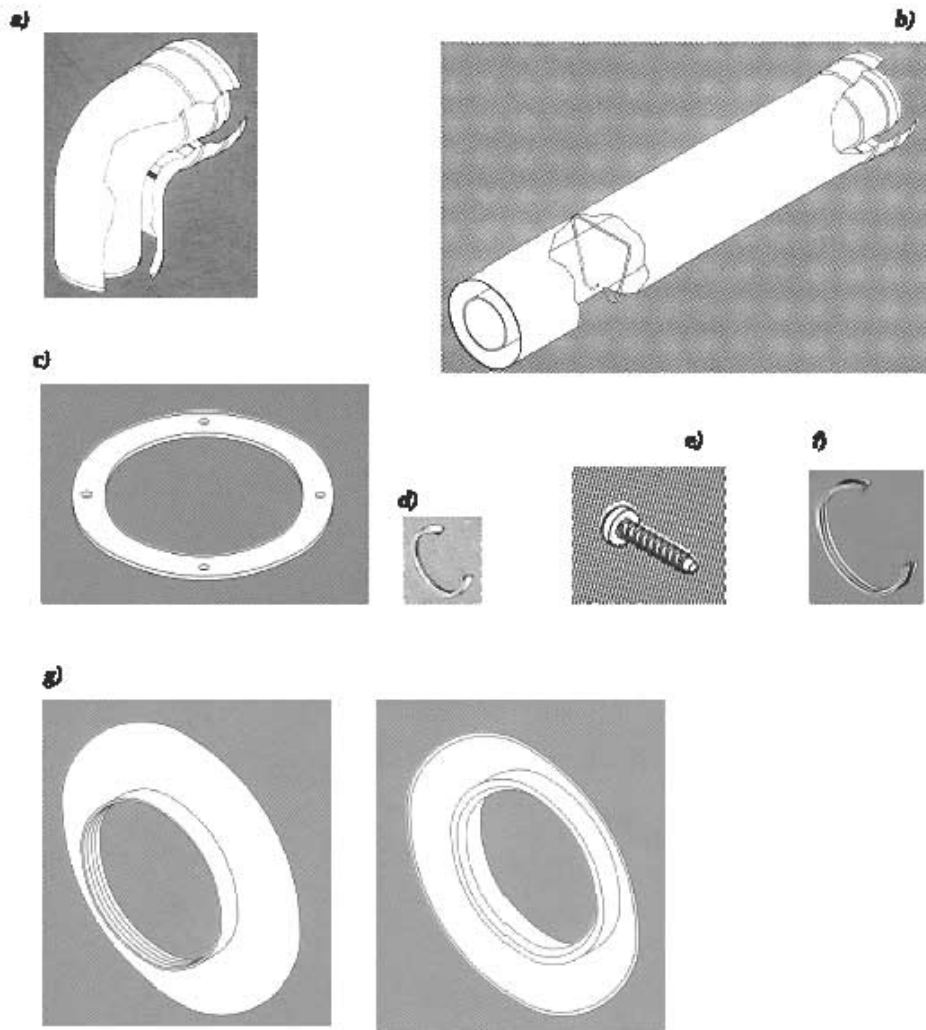
► Cihazın montajı için gerekli parçalar (Duvar askı braketi, su ve gaz bağlantıları için 5 adet conta, 3'er adet dübel ve tespit vidası) üst strafora konulmuştur. Şekil 2b'de görülen diğer parçalar opsiyoneldir. Aşağıda yazılı olan bu opsiyonel parçaları yetkili bir ECA Bayisinden sipariş edebilirsiniz.

- a) Montaj braketi
- b) Kalorifer suyu borusu grubu (3/4", 2 adet)
- c) Kullanma suyu borusu grubu (1/2", 2 adet)
- d) Gaz girişi borusu (3/4", 1 adet)
- e) Nipel (1/2", 2 adet – 3/4", 3 adet)
- f) 6 adet 3/4" conta, 4 adet 1/2" conta (su ve gaz bağlantıları için)

⇒ **Hermetik İzembiyelerde**, cihazdan ayrı bir karton kutu içerisinde bir hermetik baca seti teslim edilir.

Hermetik baca seti ieritgi aağıdaki paralardan oluşur;

- a) 90° lik hermetik dirsek (Ø60/100 mm)
- b) Hermetik baca çıkış borusu (L=860 mm, Ø60/100 mm)
- c) Sızdırmazlık elemanı (Ø96,3/128 mm)
- d) Sızdırmazlık elemanı, 2 adet (Ø60 mm)
- e) Tespit vidası, 4 adet (Ø3,9x13 mm)
- f) Corita EPDM (Ø 100 mm)
- g) iç ve dış boru flanşan EPDM, 2 adet (Ø100 mm)



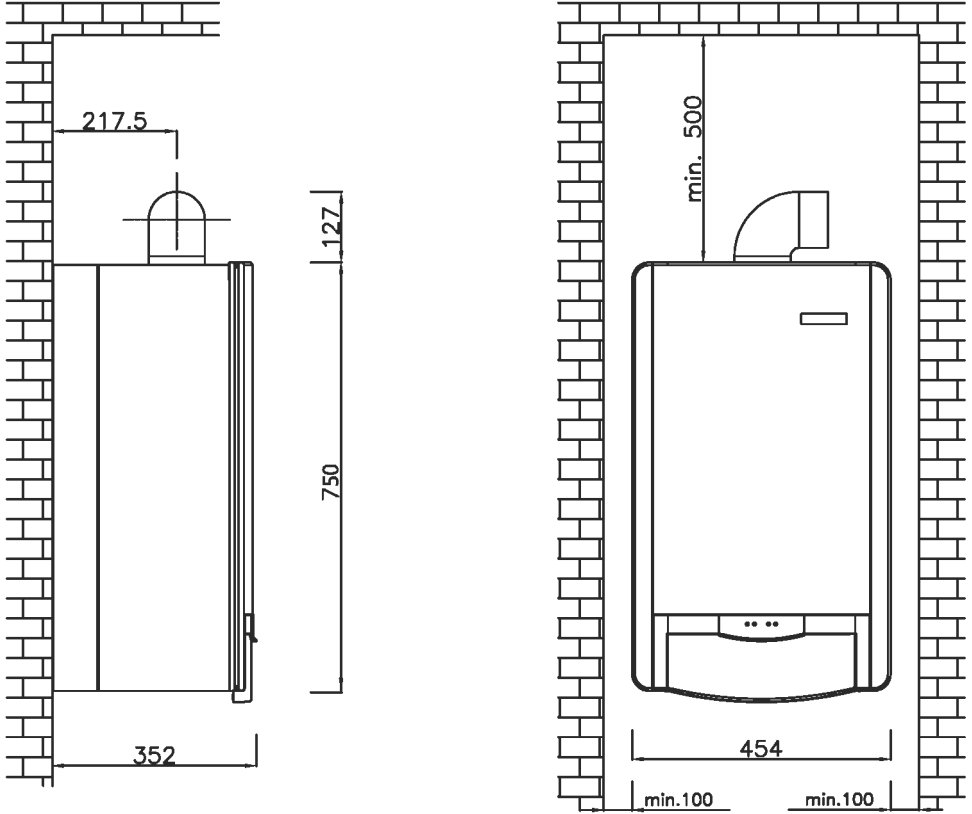
Şekil 3

MONTAJ

Cihazın Monte Edilecek Yerinin Belirlenmesi

Cihazın monte edilebileceği yerler için TSE ve yetkili gaz kuruluşlarınca verilen bir takım sınırlamaların yanında, servis, bakım ve kullanım açısından cihazın etrafında kalması gereken mesafeler Şekil 4.'de görüldüğü gibi olmalıdır.

Şekil 4. Cihazın üstten ve yan cephelerden kalması gereken minimum mesafeleri gösterir. (Boyutlar mm. olarak verilmiştir.)



Şekil 4

- Maksimum ısıtma gücünde, cihazınızın dış yüzey sıcaklığı 85 °C' den yukarı çıkmadığından, yanabilen yapı malzeme ve elemanlarına karşı özel koruyucu tedbir gerekli değildir.



- **TEHLİKE:** Bacalı cihazınızın monte edilecek yeri ve atık gaz baca bağlantısı TSE ve yetkili gaz kuruluşlarınca belirtilen talimatlara uymalıdır.

➔ **Bacalı cihazınızın monte edilebileceği yerler için bir takım sınırlamalar getirilmiştir;**

- binaların merdiven boşluklarına,
- binaların genel kullanıma açık koridorlarına,
- baca duvarları üzerine,
- apartman aydınlıklarına,
- hacim ve büyüklüğü ne olursa olsun; açık balkon, yatak odası, banyo ve WC' lere,
- net hacmi 8 m³' den küçük mahallere,
- içinde kolay yanabilen madde bulunan ve yanması halinde özel bir tehlike oluşturabilen oda veya bina bölümlerine,
- içinde patlayıcı maddeler bulunan mahallere,
- yüksek miktarda toz, nem içeren mahallere, B tipi cihazların montajı yapılmamalıdır.

➔ **B tipi cihazların monte edilecekleri yerler için genel kurallar;**

- Cihazın monte edileceği oda hacminin yeterli olup olmadığı, cihazın toplam anma ısı gücüne göre karar verilir. Her 1 kW ısı gücü için 1 m³ hacim olmalıdır. Buna göre, 24 kW bacalı kombi için oda hacmi 24 m³ olmalıdır (Şekil. 5a).

- Cihazların bulunduğu mahallerde atmosfere açılan havalandırma menfezi bulunmalıdır. Menfez, döşemeden en az 1.80 m yükseklikte ve serbest enkesit alanı 150 cm² olmalıdır. Menfez bağlantısı için hava sirkülasyonu sağlanan bina aydınlıkları da kullanılabilir.

- Eğer oda hacmi yeterli değil ise yanma havası, cihazın monte edileceği odaya bitişik bir veya birden fazla odadan her biri en az 150 cm² serbest enkesit alanlı iki menfez ile temin edilebilir. Bu şekilde birbirine bitişik odaların toplam hacmi yine 1 kW anma ısı gücü başına en az 1 m³ olmalıdır. İki menfez de aynı duvara açılmalı, üst menfez tabandan en az 1.80 m yüksekliğe, alttaki menfez döşemeden en fazla 45 cm yüksekliğe açılmalıdır (Şekil. 5b).

- Yatak odası, banyo ve WC, yanma havası için montaj odası ile irtibatlandırılan komşu mahal, olmamalıdır.

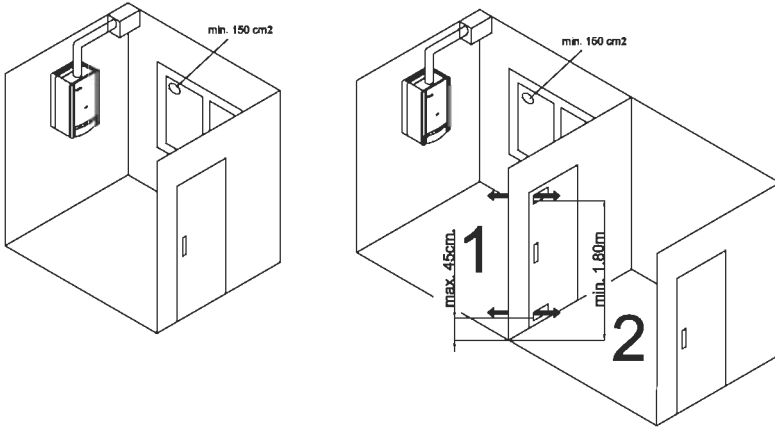


- **TEHLİKE:** Havalandırma menfezlerinin önünü kesinlikle kapatmayınız.

➔ **Atık gaz baca bağlantısı;**

- Cihaz mümkün olduğunca baca çıkış deliği yakınına monte edilmelidir. Cihaz ile baca çıkış deliği arasındaki yatay bağlantı mesafesi kısa tutulmalıdır, bu yatay mesafesinin açınlandırılmış uzunluğu en fazla 2,5 m olmalıdır (TS 11384).

- Atık gaz çıkış borusu boyu 0,5 m' den fazla ise cihaz baca davlumbazından sonra dik olarak yükselen ve minimum uzunluğu 40 cm olan baca hızlandırma parçası kullanılmalıdır. Hızlandırma parçasından sonra dirsek konulmalıdır.



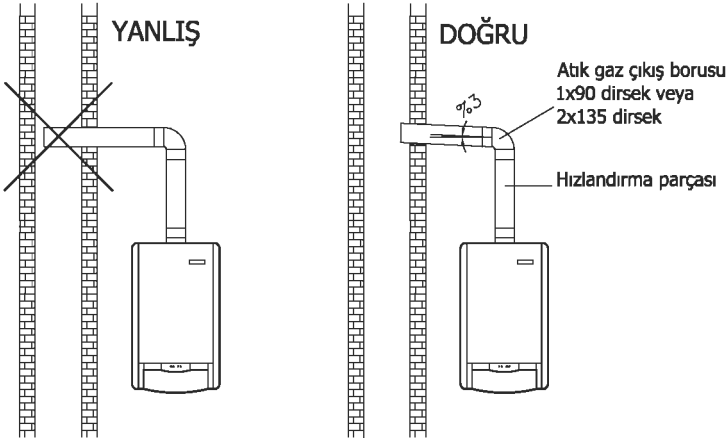
(a) oda hacmi $\geq 1 \text{ m}^3 / \text{kW}$

(b) 1 nolu oda hacmi $\leq 1 \text{ m}^3 / \text{kW}$
1 ve 2 nolu odaların toplam hacmi $\geq 1 \text{ m}^3 / \text{kW}$

Şekil 5.

- Atık gaz çıkış borusu, baca enkesitini daraltmayacak şekilde ve en az 3° lik bacaya doğru yükselen bir eğim ile monte edilmelidir.

- Atık gaz çıkış borularında 90° lik dirseklerden kaçınılmalı, 135° lik dirsek veya esnek tip (çelik) atık gaz boruları kullanılmalıdır. 90° lik her bir dirsek açıldırılmış uzunluğu 60 cm, 135° lik her bir dirseğin açıldırılmış uzunluğu ise 30 cm olarak alınmalıdır.



Şekil 6

- Atık gaz boru malzemesi; TS 2535' de belirtildiği üzere paslanmaz çelik ve emaye edilmiş çelik sac olabilir (Emaye edilmiş çelik sac olması durumunda sac kalınlığı en az 0,6 mm olmalıdır). Galvaniz sac, plastik ve asbest malzemelerden imal edilmiş atık gaz borular kullanılmamalıdır.

- Atık gaz boruları ek yerlerinden sızdırmazlık yapmayacak şekilde birbirlerine monte edilmelidir. Eğer sızdırmazlık malzemesi kullanılacak ise bu malzemeler sıcağa dayanıklı olmalıdır.

- Atık gaz boruları, merdiven, merdiven sahanlığı, bina girişlerinden, havalandırma boşluklarından, çatı arasından, yatak odaları, banyo ve WC'lerden geçirilmemeli, geçtiği mahallerde yanıcı ve patlayıcı maddeler bulunmamalıdır.

- Atık gaz borusunun aydınlıktan geçen bacaya bağlanması durumunda ısı kaybına karşı yalıtılmalıdır.

- Atık gaz boruları kapı, pencere gibi yapı elemanları civarından geçerken en az 20 cm uzaklık olacak şekilde bir mesafe olmalıdır (TS 7363). TS 3541'e göre ısı yalıtımı yapılması durumunda bu mesafeler %25 oranında azaltılabilir.

➔ Cihazların bağlandıkları bacalar ile ilgili genel hususlar:

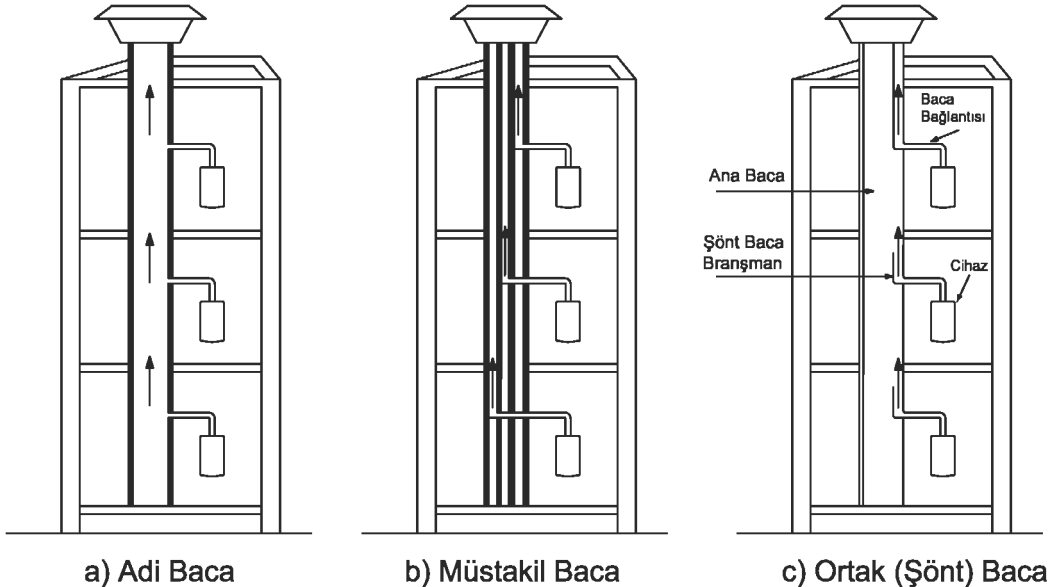
- Konut ve binaların atık gaz bacaları, adi bacalar, ortak (şönt) bacalar ve müstakil (ferdi) bacalar olmak üzere 3 ana gruba ayrılırlar (Şekil. 7). B tipi bacalı cihazlar, müstakil bacalara ve şönt bacalara (şönt bacalar için yetkili gaz kuruluşunca bir kısıtlama yok ise) bağlanabilirler. Adi bacalarda ortak kullanım söz konusu olduğundan B tipi bacalı cihazlar bağlanamazlar. Müstakil bacalar ise tek kolon halinde kullanıcıdan çatıya kadar uzanan ve sadece o kullanıcıya ait olacak şekilde tasarlanmış bacalardır.

- Bacalar TS 12514, TS 2165, TS 11383, TS 11384 ve TS 11386 ' da belirtilen şartlara uygun olmalı, sıcaklıktan, yoğunlaşmadan ve yanma ürünlerinden etkilenmeyecek malzemeden uygun kalite ve boyutlarda yapılmalıdır.

- Bacaların duman kanalları düşey olmalıdır. Düşey doğrultuda, ancak bir kez 30° yi geçmeyen sapma olabilir.

- Cihazların bağlandığı bacalara mutfak aspiratörü bağlanmamalıdır.

- Minimum etkili baca yüksekliği 4 m olup montajda bu husus dikkate alınmalıdır.

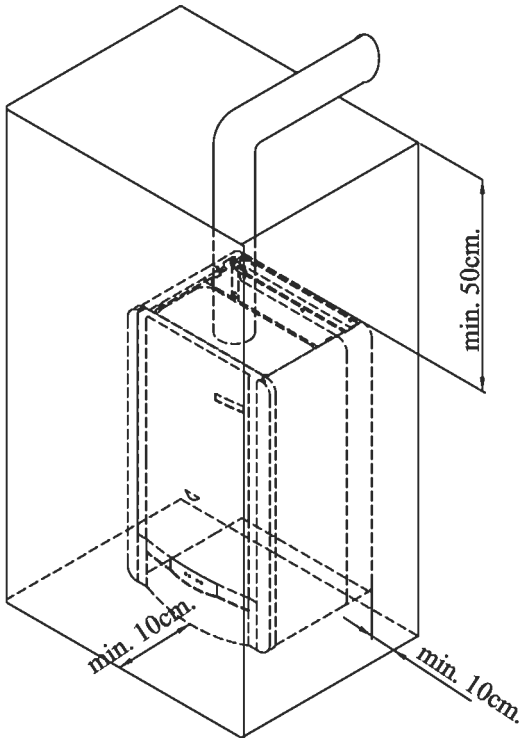


Şekil 7



- TEHLİKE: Hermetik cihazınızın monte edilecek yeri ve hermetik baca çıkış yeri TSE ve yetkili gaz kuruluşlarınca belirtilen talimatlara uymalıdır.

- ➔ TSE ve yetkili gaz kuruluşlarınca hermetik cihazınızın monte edilebileceği yerler için aşağıdaki sınırlamalar getirilmiştir;
 - binaların merdiven boşluklarına,
 - binaların genel kullanıma açık koridorlarına,
 - baca duvarları üzerine,
 - bina aydınlıklarına, C tipi cihazların montajı *yapılmamalıdır*.
- ➔ Cihaz bir kabin içine monte edilmiş ise bakım ve onarım için gerekli mesafeler en az Şekil 8.'deki gibi olmalıdır.
 - Kabinin altına ve üstüne 2 adet havalandırma menfezi yapılmalıdır. Tablo 3.'e uygun kesitlerde yapılan menfezler kabinin havalandırmasını sağlayarak cihazın ısınmasını önler.



Şekil 8

Tablo 3

Cihazın Isıl Gücü	Menfez Yeri	Kabin Menfezleri	
		Doğrudan dış hava ile irtibatlı	Bina içi ile irtibatlı
24 kW	Üst Alt	110 (cm ²)	220 (cm ²)
28 kW	Üst Alt	130 (cm ²)	260 (cm ²)

➔ Cihazın monte edilecek yerin belirlenmesinde baca çıkışının yeri de dikkat edilmesi gereken önemli noktalardan bir tanesidir. Baca çıkışları mutlaka direkt dış ortama ve hava sirkülasyonu olan yerlere bağlanmalıdır. Baca çıkışları,

- geçit ve koridorlara,
- dar saçak aralıklarına,
- binaların havalandırma ve aydınlık boşluklarına,
- balkonlara (açık veya kapalı)
- asansör boşlukları ve atık gaz çıkışını engelleyen çıkıntılı yapı kısımlarının altlarına,
- başka birimlere temiz hava sağlayan açıklıklara,
- binalar arası avlulara,
- doğrudan rüzgar direncine maruz kalabilecek yerlere bağlanmamalıdır.

- Dışarıya taşan çatı veya ahşap kaplamanın, üstten bacaya uzaklığı en az 1.5 m. olmalıdır (Şekil 9a).

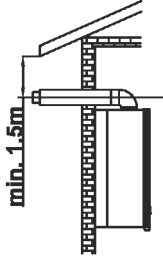
- Baca çıkışına darbe olması muhtemel yerlerde, baca çıkışları paslanmaz veya galvaniz çelik tel örgü kafeslerle korunmalıdır. Araç trafiğinin olduğu yerlerde bu durum göz önünde bulundurulmalıdır (Şekil 9b).

- İnsanların geçtiği yerlerde, örneğin kaldırımlarda baca çıkış yüksekliği en az 2m. yükseklikte olmalıdır. Kaldırımlara cepheli yarı bodrum binalar için, gerekli emniyet tedbirleri alınmak şartıyla bu yükseklik en az 1m. olabilir (Şekil 9c).

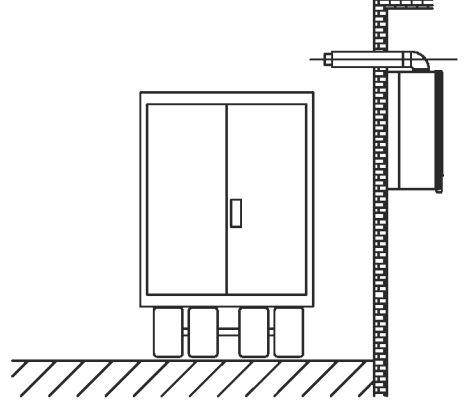
- Açık alanlarda baca çıkışı yerden en az 0.3 m yükseklikte olmalıdır (Şekil 9d).

- Binaların en üst katlarındaki dairelere ait, hermetik cihazların baca çıkışlarının bina aydınlığına verilebilmesi koşulları; üretici firmaya ait orjinal parçalarla düşey istikamette yükselme yapılmalı ve aydınlık bitim noktasına ulaşılmalıdır. (Burada toplam baca uzunluğu müsaade edilen sınırlarda kalmalıdır.) Ayrıca, çıkış yapılan nokta ile çatı mahyası arasındaki mesafe, aydınlıktan kaç adet dairenin yararlandığı ve pencerelerin durumu değerlendirilmelidir.

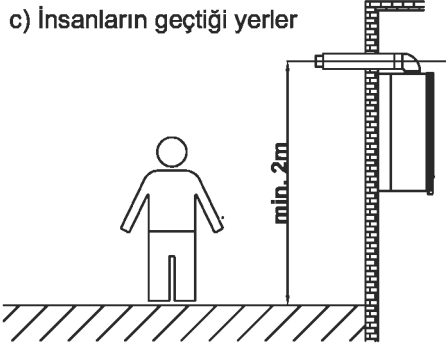
a) Çatıya olan mesafe



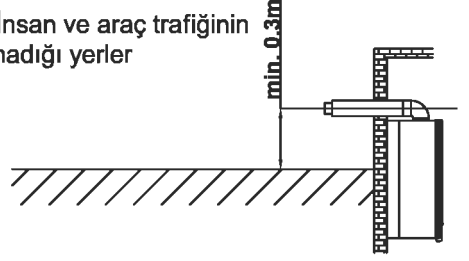
b) Araç trafiği olan yerler



c) İnsanların geçtiği yerler



d) İnsan ve araç trafiğinin olmadığı yerler



Şekil 9

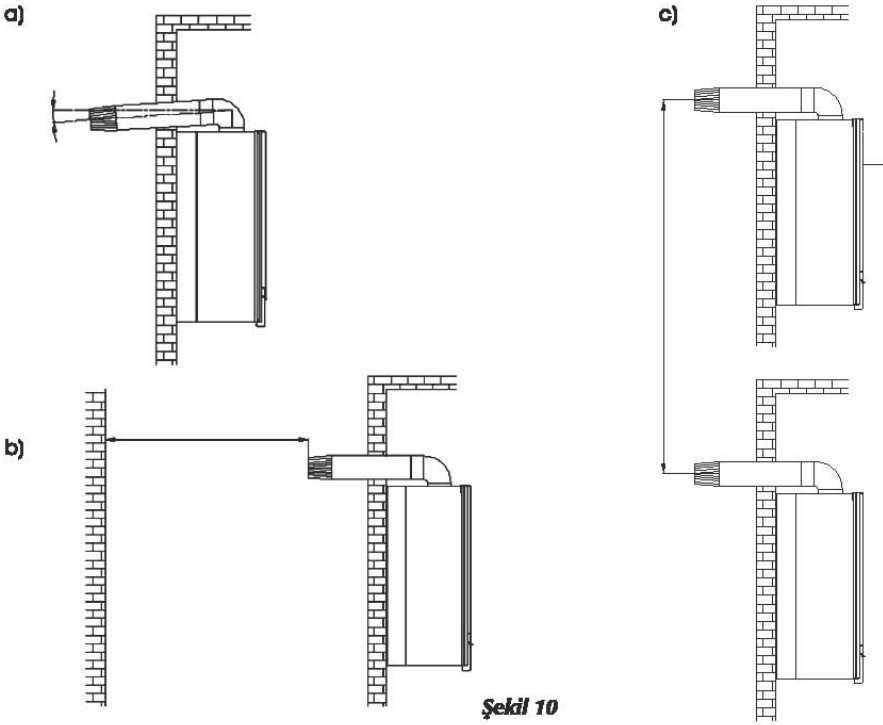
- C tipi cihazlarda yatay çıkış ağızları, cihaza yağmur suyu vb. girmemesi için dış tarafta aşağıya doğru %1-2 eğimle monte edilmelidir (Şekil 10a).

- Atık gaz çıkış ağzının karşı bina ile olan mesafesi, atık gaz atış doğrultusunda en az 3 m. olmalıdır (Şekil 10b).

- C tipi cihazların baca çıkış ağızları arasında yukarı doğru en az 2.5 m mesafe olmalıdır. Ayrıca bu cihazların atık gaz çıkış ağzı, pencere alt kenarının 30cm. altında olmalıdır (Şekil 10c).

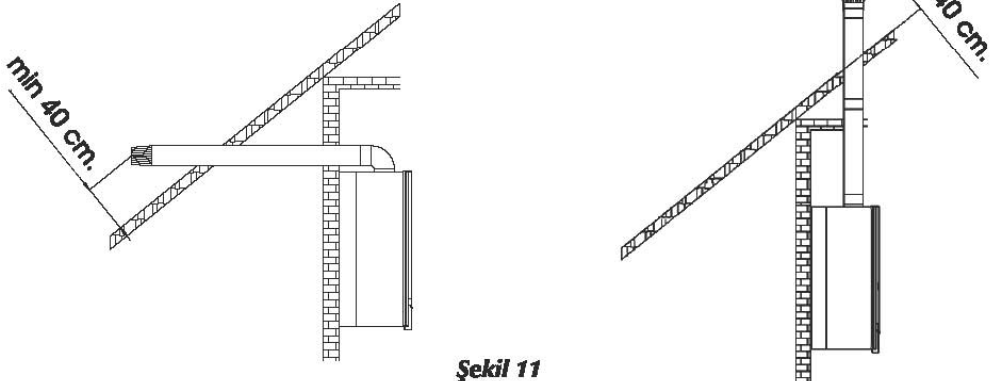
- Zemin seviyesinin altındaki (bodrum katlarında) "C" tipi cihazlar, yalnız her cihazın yanma havası ve atık gaz boru hatları kendine ait kanallara (Kuranglez) açılıyorsa, tesis edilebilir. Kanalların kesit alanları en az 0.75 m^2 ve kanalın küçük kenar boyutu en az 0.5m olmalıdır. Bu kanallara açılan havalandırma menfezi veya pencere olmamalıdır.

- C tipi cihazlarda yanma havası ve atık gaz boru çıkış ağızları yakıt pompaları ve yakıt depolarından en az 5 m yatay uzaklıkta olmalıdır.



Şekil 10

- ➔ Cihazın çatı katlarına veya çatı/teras altındaki odalara monte edilmesi durumunda,
- Baca çıkışı çatı üzerinden en az 40 cm yükseklikte olmalıdır (Şekil 11.).
 - Tavanın ateşe dayanıklı olması gerekir. Cihazın temiz yanma havası temini ve atık gaz çıkışını sağlayan "hermetik baca grubu" çatı arasında ateşe dayanıklı malzeme ile izole edilmelidir.
 - Tavan ateşe dayanıklı malzemeden değil ise "hermetik baca grubu" tavan geçişinden itibaren yanmayan malzeme ile izole edilmeli veya ayrı bir koruma borusu içine alınmalıdır.
 - Borularda yoğuşmayı önlemesi bakımından hermetik baca grubunun çatı arasında kalan kısmı mutlaka izole edilmelidir.

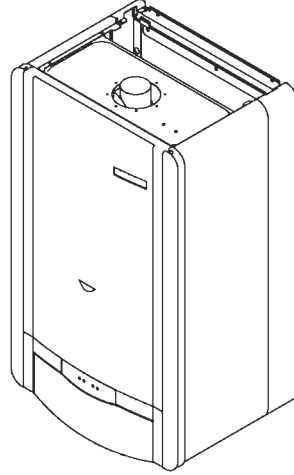
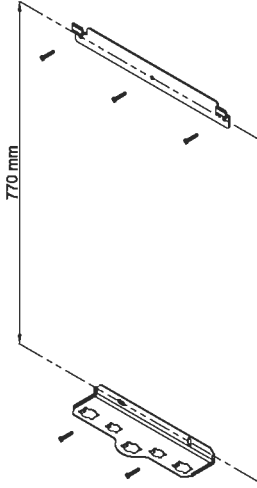


Şekil 11

■ Duvara asılması

Kombinin asılacağı yer belirlendikten sonra,

- Cihazın ambalaj kutusu içinden çıkan montaj şablonu kullanılarak, duvar askı braketinin ve montaj braketinin tespit vidalarının yerleri işaretlenir.
- İşaretlenen yerler delindikten sonra cihazın ambalajı içinden çıkan dübel ve tespit vidalarıyla duvar askı braketini ve montaj braketini duvara iyice sabitler.
- Kombi yeterince yükseğe kaldırıldıktan sonra kombinin arka yüzeyinde bulunan askı braketini, duvar askı braketinin üstündeki kancaların üzerine oturtularak kombi duvara asılır.



Şekil 12

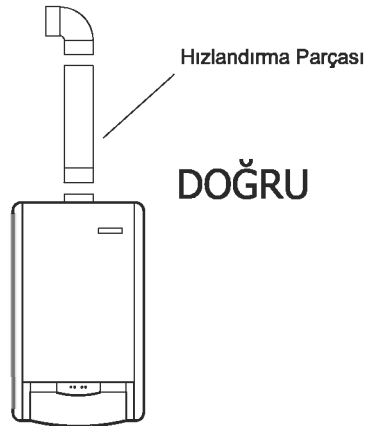
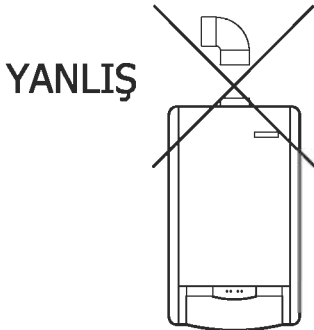
■ BAĞLANTILAR

■ Atık Gaz Baca Bağlantısı

Bacalı İşletme

- Atık gaz borusunu davlumbaz baca çıkışının içine sokunuz.

Davlumbaz içinde bulunan 2 adet boru tahditi ile atık gaz borusunun inebileceği maksimum derinlik sınırlandırılmıştır.)



Şekil 13

Cihazınızda atık gaz tahliyesi aşağıdaki şekilde yapılabilmektedir.

- a) C₁₂ tip: Yatay olarak monte edilmiş eş eksenli tek bir ortak baca gazı/taze hava terminali.
b) C₃₂ tip: Düşey olarak monte edilmiş eş eksenli tek bir ortak baca gazı/taze hava terminali.

Information

Cihazınızla verilen hermetik baca seti yatay olarak kurulabilecek baca bağlantısına elverişlidir. Dikey bağlantı için ihtiyaca göre yetkili bir E.C.A. bayinden hermetik baca elemanları sipariş edilmelidir.

a Yatay Bağlantı

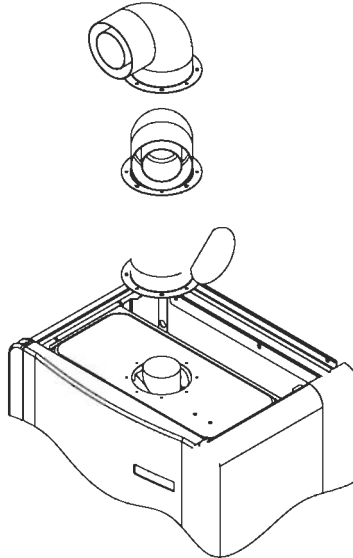
- Hermetik baca seti elemanlarından 90° lik dirsek, kombiye 45° lik açı farklılıklarıyla 8 farklı konumda monte edilebilir (Şekil 14.).

Hermetik baca seti ambalaj içeriğinden çıkan,

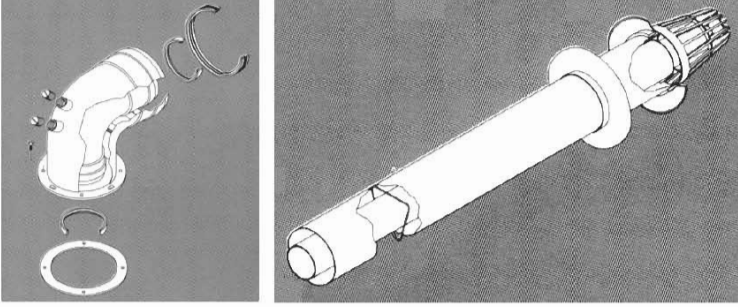
- Ø 96,3/128 mm sızdırmazlık elemanı; dirseğe tespit vidaları için açılmış delikler birbirlerini karşılayacak şekilde yapıştırmalı,
- Ø 60 mm sızdırmazlık elemanı; dirsek - fan çıkış birleşim yeri iç kısmına,
- Ø 60 mm sızdırmazlık elemanı; dirsek - uzatma birleşim yeri iç kısmına,
- Ø 100 mm' lik EPDM conta; dirsek - uzatma birleşim yeri iç kısmına Şekil 15.' de görüldüğü gibi yerleştirilir.
- Ø 90° lik hermetik dirsek; 4 adet tespit vidasıyla kombiye sabitlenir.

Information

Yatay çıkış ağızları, cihaza yağmur suyu vb. girmemesi için dış tarafta aşağıya doğru %1-2 eğimle monte edilmelidir.



Şekil 14

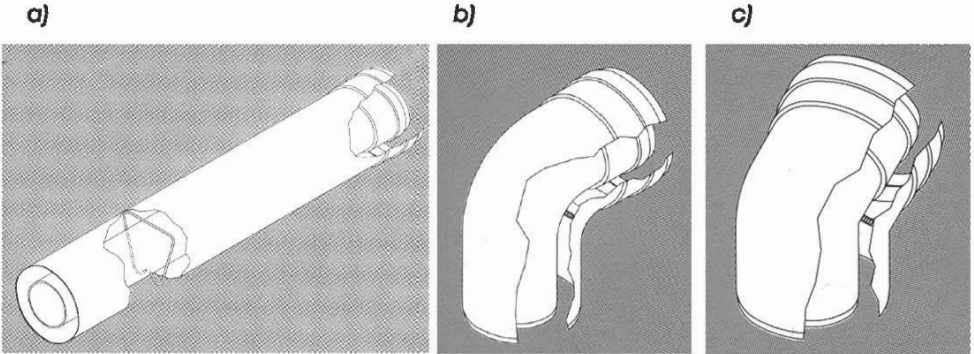


Şekil 15

➔ Ürün ambalajı içinden çıkan hermetik baca setinin yetersiz uzunlukta kalması durumunda ihtiyaca göre yetkili bir E.C.A. bayİinden hermetik baca elemanları sipariř edilmelidir, kesinlikle başka hermetik baca elemanları kullanılmamalıdır.

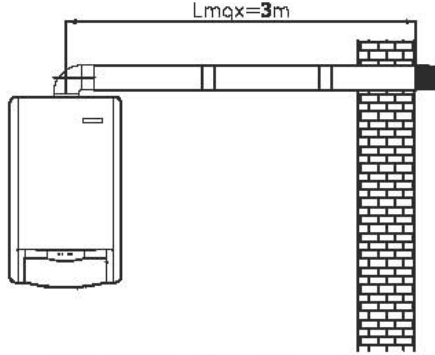
- Yatay baęlantı için hermetik baca seti aksesuarları;

- a) L=500 mm, \varnothing 60/100 mm uzatma
L=1000 mm, \varnothing 60/100 mm uzatma
- b) \varnothing 60/100 mm, 90° lik dirsek
- c) \varnothing 60/100 mm, 45° lik dirsek

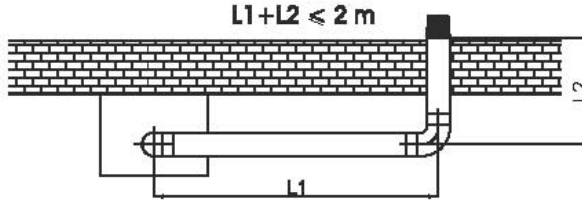


Şekil 16

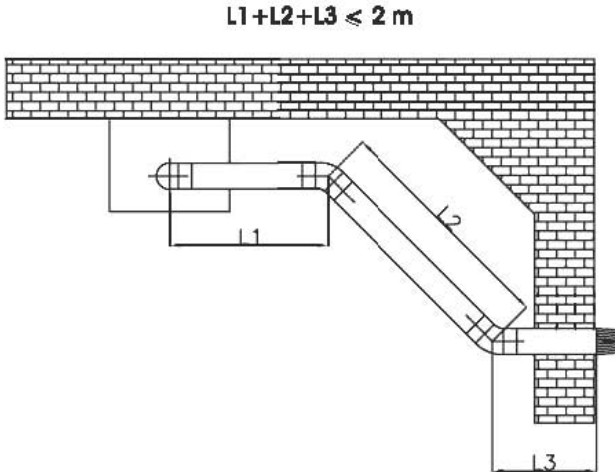
Hermetik baca setinin toplam uzunluğu 3 m' yi geçmemelidir. Ayrıca, bu toplam uzunluk her 90° lik dirsek veya iki adet 45° lik dirsek kullanımında 1 m azalır (Şekil 17.). En fazla 3 tane 90° lik dirsek kullanılabilir.



a) Tek 90° dirseklili örnek baca tesisatı



b) İki 90° dirseklili örnek baca tesisatı



c) Tek 90° ve iki 45° dirseklili örnek baca tesisatı

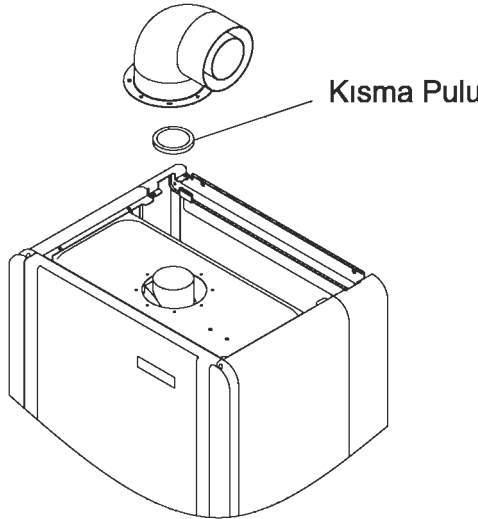
Şekil 17

➔ Kısa pulu montajı:

Verimli bir yanma ve buna bağlı olarak uygun atık gaz değerlerinin oluşabilmesi için atık gaz / taze hava terminalinin uzunluğuna göre fan çıkışına bir kısma pulu monte edilmelidir.

Tablo 4

Ürün Notasyon	Dirsek	L (m)	Lmax (m)	Kısma Pulu (mm)
CA 24 HB	1x90°	≤ 1	3	Ø 45
	1x90°	1 < ≤ 2		Ø 49
	1x90°	2 < ≤ 3		-
	2x90°	≤ 1	2	Ø 49
	2x90°	1 < ≤ 2		-
	3x90°	≤ 1		-
CA 28 HM	1x90°	≤ 1	3	Ø 46
	1x90°	1 < ≤ 2		Ø 49
	1x90°	2 < ≤ 3		-
	2x90°	≤ 1	2	Ø 49
	2x90°	1 < ≤ 2		-
	3x90°	≤ 1		-

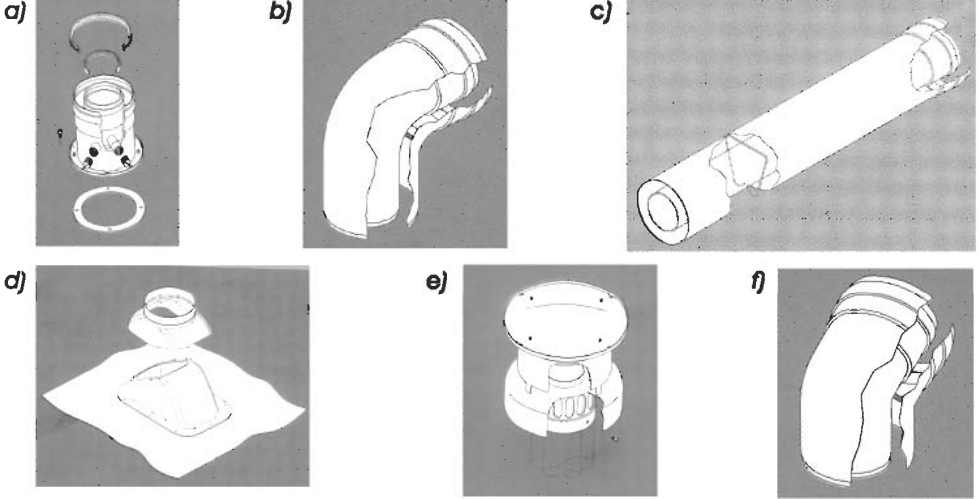


b) Dikey Bağlantı

Dikey bağlantı Ø 60/100 mm veya Ø 80/125 mm çaplı hermetik baca setleri ile kurulabilmektedir. Ø 60/100 mm çaplı hermetik baca sefinin toplam uzunluğu 3 m.'yi, Ø 80/125 mm çaplı hermetik baca sefinin toplam uzunluğu 8 m.'yi geçmemelidir. Ayrıca, bu toplam uzunluk her 90° lik dirsek veya iki adet 45° lik dirsek kullanımında 1 m. azalır. (Şekil 20).

Dikey bağlantı için hermetik baca seti Ø 60/100 aksesuarları;

- a) Dikey bağlantı birimi Ø 60/100
- b) 90° lik dirsek Ø 60/100
- c) L=500 - L=1000 uzatma Ø 60/100
- d) Çatı çıkış ara birimi Ø 60/100
- e) Dikey başlık Ø 60/100
- f) 45° lik dirsek Ø 60/100

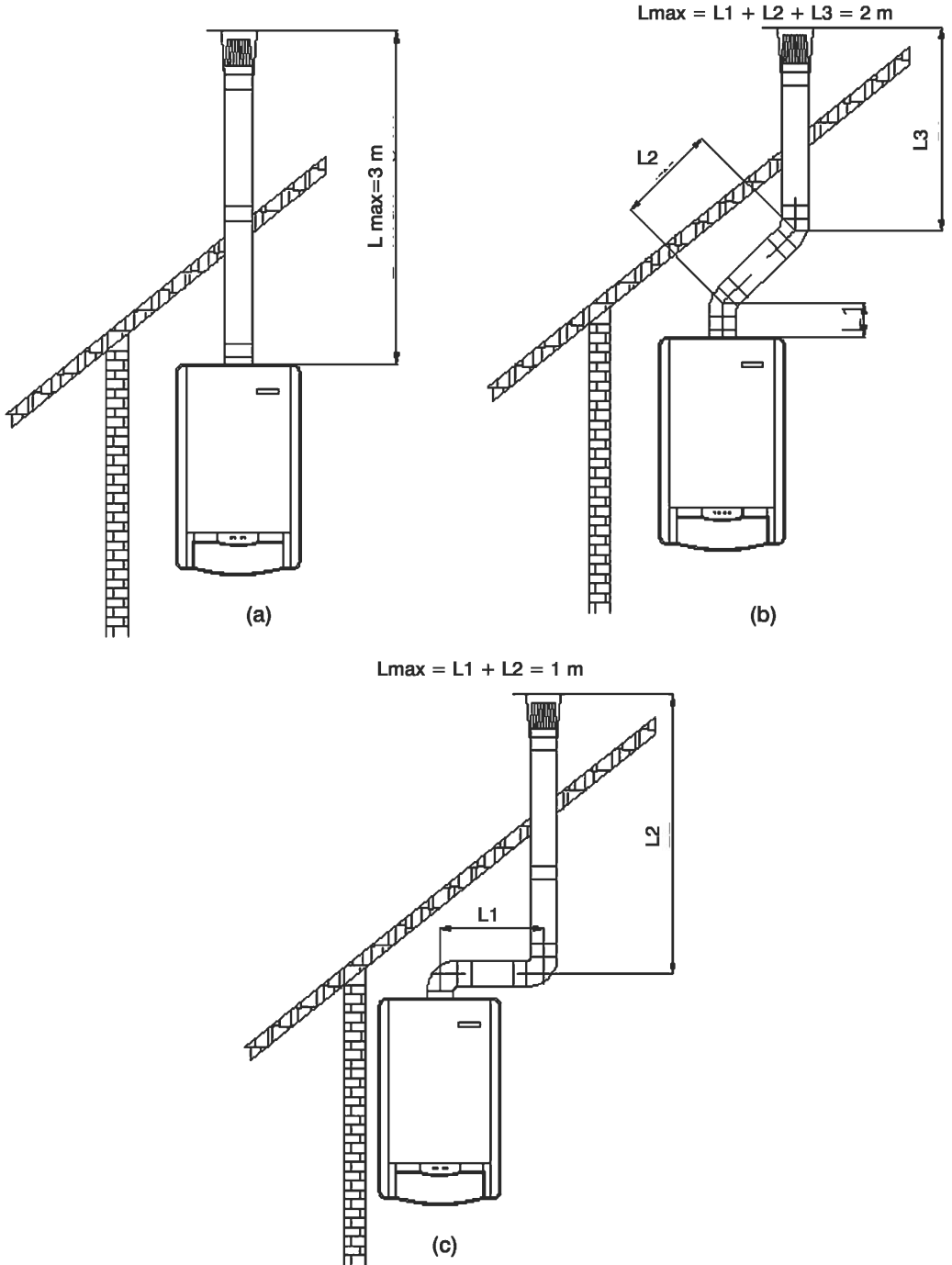


Şekil 19

Tablo5. Ø 60/100 Hermetik Baca Kısma Pulu Çapları

Ürün Notasyon	Dirsek	L (m)	Lmax (m)	Kısma Pulu (mm)
CA 24 HB	-	≤ 1	3	Ø 45
	-	1 < ≤ 2		Ø 49
	-	2 < ≤ 3		-
	1x90°	≤ 1	2	Ø 49
	1x90°	1 < ≤ 2	-	-
	2x90°	≤ 1	1	-
CA 28 HM	-	≤ 1	3	Ø 46
	-	1 < ≤ 2		Ø 49
	-	2 < ≤ 3		-
	1x90°	≤ 1	2	Ø 49
	1x90°	1 < ≤ 2	-	-
	2x90°	≤ 1	1	-

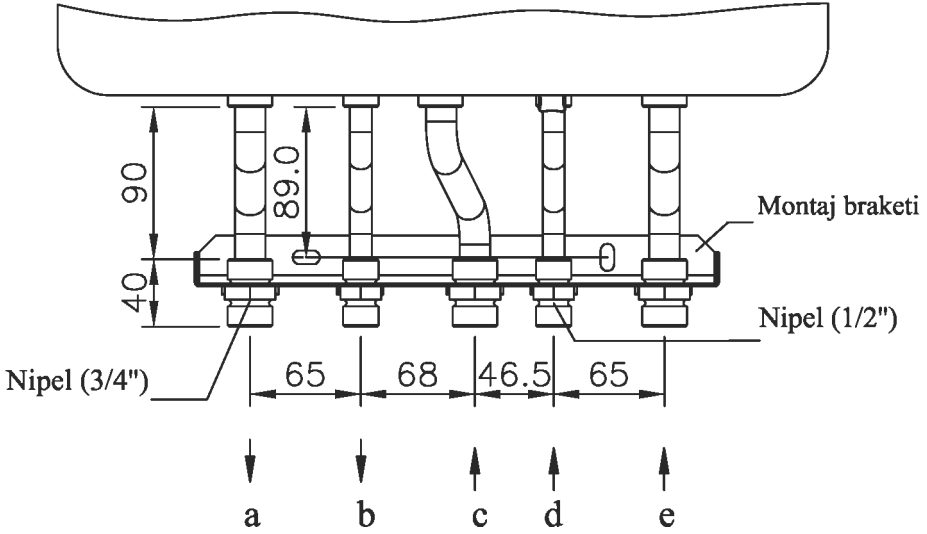
Ø 80/125 hermetik baca kullanımında 2m'ye kadar olan uzunluklarda Ø 60/100 hermetik bacalar ile aynı kısma pulları kullanılır (Tablo 5). 2m ile 8m arası uzunluklarda kısma pulu kullanılmaz.



Örnek dikey bağlantılar ($\varnothing 60/100 \text{ mm}$)
Şekil 20.

Gaz ve Su Borusu Bağlantıları (OPSİYONEL)

- Duvara sabitlenmiş montaj braketi ile kombi arasındaki su ve gaz bağlantıları opsiyonel aksesuarlar olan boru grubu ve nipeller ile şekilde görüldüğü gibi monte edilir (Şekil 21).



Şekil 21

- Kalorifer borusu 3/4" gidiş hattı (sıcak)
- Kullanım suyu borusu 1/2" çıkış hattı (sıcak)
- Gaz giriş borusu hattı 3/4"
- Kullanım suyu borusu 1/2" giriş hattı (soğuk)
- Kalorifer borusu 3/4" dönüş hattı (soğuk)

- Su ve gaz boru hatlarına kendi çaplarına uygun birer vana yerleştirilmelidir. Ayrıca, kullanım suyu borusu (1/2") giriş ve kalorifer borusu (3/4") dönüş hatlarına pislik tutucu konmalıdır.
- 3 bar emniyet ventilinden çıkan hortum pis su gider hattına bağlanmalıdır.
- Cihaz ile bina içi gaz hattı arasındaki bağlantı, esnek bir bağlantı elemanı (flexible boru) ile yapılmalıdır.

■ Elektrik Bağlantılar



YERLEME: Cihazın elektrik bağlantısı yapıldığında elektrik hatlarında gerilim olmasının olasılığında dikkat edilmelidir.

Cihazın elektrik bağlantısı kablosu mutlaka olmaksızın yeterli gerilimi (230 V AC, 50 Hz) sağlayabilecek bir topraklı prize hafif olarak beslenmelidir.



Notlar: Kablo ve zedelenmiş ya da yanlış firma **YERLEME:** ya da yetkili servis veya eğitim dersinde bilgileri bir kişi tarafından değiştirilmelidir.

■ Oda Termostatı Bağlantısı (Opsiyonel)

Cihazınızla beraber opsiyonel olarak kullanılabileceği için Honeywell marka oda termostatları ile çalışır.

- Oda Termostatı (T6660A1 004)
- Programlanabilir Dijital Oda Termostatı (T6661E1 011)



Şekil 22

- Basit oda termostatıdır.
- Üzerinde +10 °C ... +30 °C arası ayarlanabilir skalası vardır.

- Haftanın her günü için program yapabileceği anahtarlar.
- Donmaya karşı koruma programı mevcuttur.



Not: Cihazınızda Honeywell marka oda termostatlarından biri kullanılmadıkça. Değişik marka termostat kullanmanız çalışmayacağı cihazınızda sorularla ilgili olabilir.

- Oda termostatı bağlantısı elektrik devre şemalarında gösterilmiştir.
- 33 no' lu kameraların (şekil 1a-1b-1c), 3 ve 4 no' lu terminalleri arasında bir köprü bağlantısı yapılarak oda termostatının kablosu aynı terminallere bağlanır.

İLK ÇALIŞTIRMA VE KULLANIM

İlk Çalıştırma Öncesi Yapılması Gereken Son Kontroller ve İşlemler

Information

- *Kombinin TSE ve yetkili gaz şirketi standartlarına uygun olarak montaj yerinin belirlenip duvara asılması; baca, elektrik, su ve gaz boruları bağlantılarının tamamlanarak montaj işleminin bitirilmesi neticesinde aşağıdaki kontroller ve işlemler yetkili tesisatçı bayi tarafından yapılmalıdır.*

1 Kombiye ve kalorifer tesisatına su doldurulması

- Öncelikle tüm radyatör vanaları açılır.
- Kombinin kalorifer gidiş – dönüş hatlarının vanaları açık olmalıdır. Kontrol ediniz.
- Eşanjör üzerindeki manuel purjör açılır (Bunun için ön panel, yanma gövdesi kapağı (hermetik kombilerde) ve sağ yan panel sökülmelidir).
- Bu işlemlerden sonra doldurma vanası yavaşça açılarak su doldurma işlemi başlatılır. Eşanjör üzerindeki purjörden su çıkmaya başlayınca rakor sıkılır. Termomanometreden 1,5 – 2 bar su basınç değeri okunana kadar doldurma işlemine devam edilir ve sonra doldurma vanası kapatılır.



DİKKAT: Su doldurma vanasını mutlaka kapatınız, tesisat suyu akarak ortama zarar verebilir.

- Kalorifer tesisatının havasının alınabilmesi için radyatör purjörleri gevşetilerek su gelene kadar havanın dışarı çıkmasına izin verilir. Bu işlem tüm radyatörler için yapılır.
- Termomanometreden basınç tekrar kontrol edilir. Basınç doldurma vanası açılarak tekrar 1,5 - 2 bar seviyesine çıkartılır.
- Kalorifer tesisatında tekrar hava olup olmadığı radyatör purjörlerinden bakılır. Tam verimli ısınma için tüm hava tesisattan tahliye edilmelidir.
- Son olarak radyatör ve tesisat borularında herhangi bir sızıntı olup olmadığını kontrol ediniz



DİKKAT: Eşanjörün kireçlenmesini önlemek amacıyla şebeke suyundan hariç olarak kuyu suyu, doğal kaynak suyu vs. kullanmamanız tavsiye edilir.

2 Sıcak su musluğunu açarak kullanım suyu tesisatını kontrol ediniz. Tesisat borularında herhangi bir sızıntı olup olmadığına bakınız.

3 Atık gaz baca grubu talimatlara uygun olarak orijinal parçalardan kurulmuş olmalıdır.

Ayrıca,

Cihazın elektrik bağlantısı cihaz için yeterli gerilimi (230 V AC, 50 Hz) sağlayabilecek bir topraklı priz hattına bağlanmış olmalıdır.

Gaz hattı, yetkili gaz kuruluşu tarafından kontrol edilmiş ve açık olmalıdır. Tüm bu işlemler tamamlandıktan sonra cihazın işletmeye alınması için yetkili servis çağırılmalıdır.



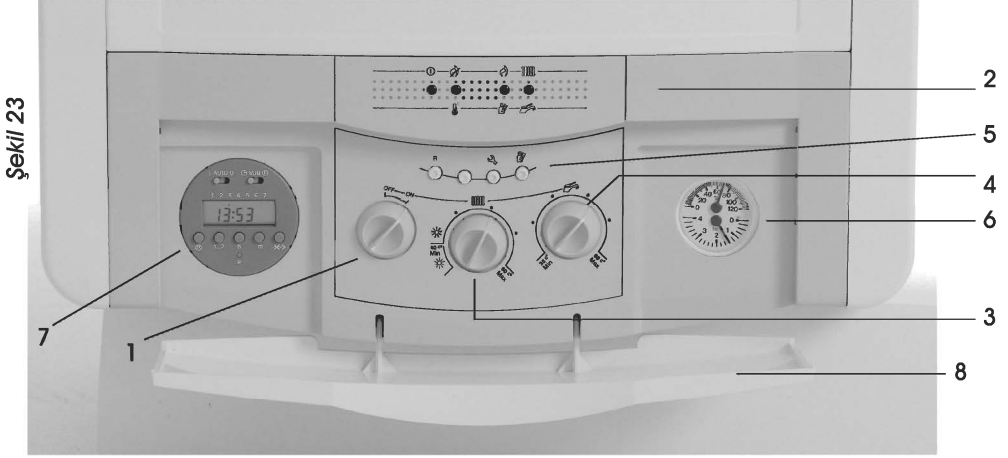
Cihazın ilk çalıştırması kesinlikle yetkili servis tarafından yapılmalıdır.

Information

Cihazın tesisinin ardından ilk çalıştırılması sonunda, yetkili servisten cihazın çalıştırılması ve güvenlik tertibatları hakkında bilgi isteyiniz.

■ Kumanda Paneli

Cihazınızın kumanda paneli Şekil 23.'de görüldüğü gibidir ve aşağıdaki elemanlardan oluşur;



1 ON/OFF Açma Kapama Düğmesi

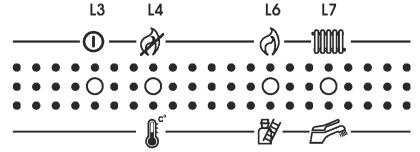
Cihazın açılıp / kapanması bu düğme kullanılarak yapılır.

2 Gösterge Paneli; L3, L4, L6 ve L7 LED' leri (İkaz Lambaları)

Gösterge Paneli üzerinde bulunan 4 adet LED aracılığıyla hem cihazda yapılan işlemler takip edilebilir hem de bir arıza durumunda LED' ler çeşitli şekillerde yanarak (açık, kapalı, hızlı yanıp sönme) ikaz verirler.

LED' ler 3 farklı şekilde ikaz verirler:

- Açık (Yanıyor)
- Kapalı (Yanmıyor)
- Hızlı yanıp sönme (0.10 sn. açık - 0.40 sn. kapalı)



Gösterge panelinde normal fonksiyonların görünüşleri Tablo 6'da ki gibidir. Bu fonksiyonlar, otomatik olarak gösterge paneli üzerinde görünürler.

Tablo 6

	L3 ①	L4 ②	L6 ③	L7 ④
Stand-by (Bekleme konumu)	YANIYOR	YANMIYOR	YANMIYOR	YANMIYOR
Merkezi ısıtma (kaldırıcı devresi) çevrim dışı zaman aktif	Hızlı yanıp sönme	YANMIYOR	YANMIYOR	YANMIYOR
Merkezi ısıtma (kaldırıcı tesisatı) devrede ve brülör çalışıyor	YANIYOR	YANMIYOR	YANIYOR	YANIYOR
Sıcak kullanım suyu alınıyor ve brülör devrede	YANIYOR	YANMIYOR	YANIYOR	Hızlı yanıp sönme

- Merkezi ısıtma devresinin sık sık devreye girip çıkmaması için iki merkezi ısıtma arasında belirlenmiş olan devre dışı zamanın tamamlanmış olması gerekir. Bu süre 3 dak. 'dır (fabrika ayarıdır ve 0-15 dak. arasında servis tarafından ayarlanabilir) ve bu süre içerisinde L3 hızlı yanıp sönme.

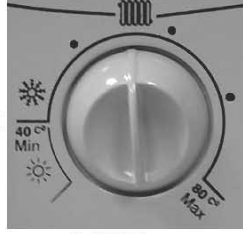
3 Kalorifer (Merkezi Isıtma) Suyu Sıcaklık Ayar Düğmesi (P1)

Bu düğmenin (Şekil 24) 2 farklı kullanım amacı vardır;

a) P1 ayar düğmesiyle, merkezi ısıtma suyu sıcaklığı ayarlanır.

Kış konumu başlangıcı

Yaz konumu



Şekil 24

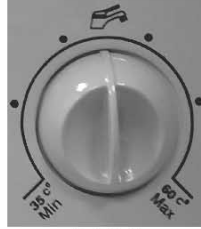
Information

Merkezi ısıtma su sıcaklık ayarı cihaza bağlanmış bir oda termostatu vasıtasıyla da yapılabilir. Bu durumda, oda termostatu aktif iken merkezi ısıtma suyu sıcaklık kontrolü P1 ayar düğmesi yerine oda termostatu ile yapılır (P1 ayar düğmesi maksimum konuma alınmalıdır).

b) Kış/yaz işletim konum seçimi de bu düğme ile yapılır. 40-80 °C sıcaklık aralığı kış konumudur. P1 ayar düğmesinin minimuma getirilmesiyle kış konumu devreden çıkarak yaz konumu aktif hale gelir.

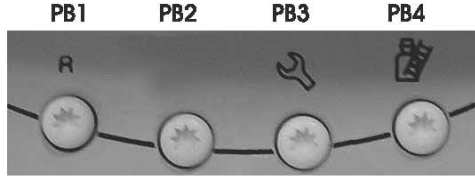
4 Kullanım Suyu Sıcaklık Ayar Düğmesi (P2)

P2 ayar düğmesiyle kullanım suyu sıcaklığı (35-60 °C) ayarlanır (Şekil 25).



Şekil 25

5 Reset (PB1), Servis (PB3) ve Bacacı (PB4) Butonları



- PB1 Reset butonu, sistemi kilitleyen (ana kart) arızaların resetlenmesi için kullanılır.



PB3 ve PB4 butonları yetkili servis tarafından kullanılmalıdır.

- PB3 Servis butonu, servis ayar parametrelerinde bir değişiklik yapılmak istendiğinde yetkili servis tarafından kullanılır.

- PB4 Bacacı butonu, bacacı fonksiyonunun çalıştırılması istendiğinde yetkili servis tarafından kullanılır.

- PB2 butonunun ECA calora kombilerde bir fonksiyonu yoktur.

6 Termomanometre

Termomanometre üzerinden merkezi ısıtma su basıncı ve gidiş suyu sıcaklığı görülebilir.

7 Program saati (Opsiyonel)

Program saati ile cihazınızın çalışma saatlerini istediğiniz gün ve saate ayarlayarak programlayabilirsiniz. 8 başlangıç ve 8 bitiş zamanı bildirerek toplam 8 program girişi yapabilir.

8 Kumanda paneli Kapağı

- Buton ve ayar düğmeli kumanda paneli kapağının altında yer alır kapak açılmadan ikaz lambaları (LED' ler) izlenebilmektedir

Çalışma Fonksiyonları

1 Cihazın Çalıştırılması ve Kapatılması

- Açma/kapama düğmesini ' ON ' konumuna getiriniz. Bu konumda, L3 ikaz lambası belli bir süre yanıp sönecek ve bu arada cihaz içsel fonksiyonlarının testini yapacaktır. Bu test tamamlanıp olumlu sonuç alındığı takdirde L3 ikaz lambası devamlı yanarak cihazınızın çalışmaya hazır olduğunu size bildirecektir (Şekil 26a). Bu durumda, cihazınız kış konumunda (Şekil 27a) ise ateşleme ünitesi devreye girerek brülörün yanmasını sağlayıp cihazın merkezi ısıtma ve ihtiyaç halinde sıcak su temini görevini başlatacaktır. Cihazınız yaz konumunda (Şekil 27b) ise sıcak su temini için sıcak su kullanma musluğunun açılmasını bekleyecektir.

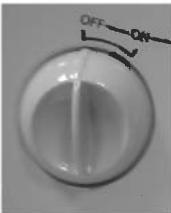


	L3 ①	L4 ②	L6 ③	L7 ④
Cihaz Stand-by konumda	YANIYOR	YANMIYOR	YANMIYOR	YANMIYOR

Şekil 26a

- Otomatik ateşleme olumsuzluklara karşı belli aralıklarla 5 defa ateşleme imkanına sahiptir, sonuçta brülörün yanması gerçekleşmez ise cihaz arıza konumuna geçecek ve L4 arıza ikaz lambası sürekli yanarak sizi ikaz edecektir. Bu durumda reset düğmesine basarak ateşlemenin tekrarını sağlayınız. Hala sonuç alınmıyorsa bkz. Hata & Arızaların Tespiti ve Giderilmesi.

- Açma/kapama düğmesi (Şekil 26b) ' OFF ' konumuna getiriniz. Bu konumda cihaz kapanır ve bütün ikaz lambaları söner.



	L3 ①	L4 ②	L6 ③	L7 ④
Cihaz kapalı	YANMIYOR	YANMIYOR	YANMIYOR	YANMIYOR

Şekil 26b

2 Kalorifer Devresinin (Merkezi Isıtma) Çalıştırılması

Kalorifer suyu sıcaklık ayar düğmesi ile yaz / kış konumunu ayarlayabilirsiniz.

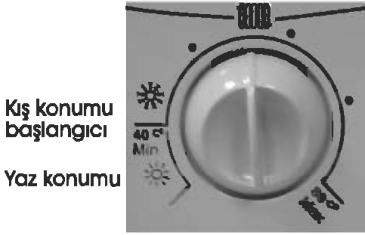
a) Yaz konumu

- Kalorifer suyu sıcaklık ayar düğmesini '☀️' konumuna getiriniz, yaz konumunda cihazınız sadece sıcak su kullanımı için çalışır.

b) Kış konumu

- Kalorifer suyu sıcaklık ayar düğmesini '❄️' konumuna getiriniz, kış konumunda cihazınız merkezi ısıtmayı sağladığı gibi sıcak su musluğu açıldığında da sıcak su kullanma imkanı da sağlar (Şekil 27a).

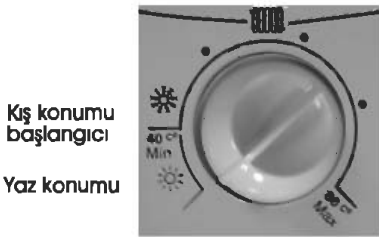
- Cihazınızın kalorifer suyu sıcaklık ayar düğmesini 40 °C ile 80 °C arasına istediğiniz bir sıcaklık değerine getiriniz. Bu konumda kalorifer devresi su sıcaklığı ayarladığınız sıcaklıkta sabit kalacaktır. Kalorifer devresi çalışırken L7 ikaz lambası devamlı yanar (şekil 27a), musluk açılıp sıcak su kullanımı başladığında aynı ikaz lambası yanıp sönerek cihazın merkezi ısıtmayı iptal edip sıcak su kullanımına başladığını bildirir (şekil 28a).



	L3 ⓪	L4 🔥	L6 🔥	L7 🔌
Merkezi ısıtma sistemi çalışıyor.	YANIYOR	YANMIYOR	YANIYOR	YANIYOR

Şekil 27a

- P1 ayar düğmesinin yaz konumuna (minimum) getiriniz, yaz konumu aktif hale gelir. Merkezi ısıtma sistemi devreden çıkar ve tekrar Stand-by konuma dönlür (Şekil 27b).



	L3 ⓪	L4 🔥	L6 🔥	L7 🔌
Stand-by konum	YANIYOR	YANMIYOR	YANMIYOR	YANMIYOR

Şekil 27b

3 Sıcak Kullanım Suyu Alınması

Kullanım suyu sıcaklık ayar düğmesiyle 35 °C ile 60 °C arasında, istediğiniz sıcaklıkta sıcak su kullanma imkanına sahip olabilirsiniz. Cihazınız sıcak su kullanımına merkezi ısıtma devresine göre öncelik verecektir.

- Cihaz,

a) Stand-by konumda iken (Şekil 26a) veya

b) Merkezi ısıtma sistemi çalışırken (Şekil 27a) sıcak kullanım suyu alınabilir. (Cihaz sıcak kullanım suyu önceliklidir bu yüzden merkezi ısıtma sistemi çalışırken de sıcak kullanım suyu alınabilir.)

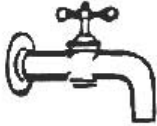
- Kullanım suyu musluktan akmaya başladığı zaman sıcak kullanım suyu işletimi devreye girer (Şekil 28a).



	L3 ①	L4 ②	L6 ③	L7 ④
Sıcak kullanım suyu alınıyor	YANIYOR	YANMIYOR	YANIYOR	Hızlı yanıp sönmeye

Şekil 28a

- Kullanım suyu ihtiyacı sona erdiğinde (sıcak su musluğu kapatıldığında) cihaz bir önceki işletim durumuna geri döner (Şekil 28b. – Şekil 28c).



	L3 ①	L4 ②	L6 ③	L7 ④
Stand-by konum	YANIYOR	YANMIYOR	YANMIYOR	YANMIYOR

Şekil 28b



	L3 ①	L4 ②	L6 ③	L7 ④
Merkezi ısıtma sistemi çalışıyor	YANIYOR	YANMIYOR	YANIYOR	YANIYOR

Şekil 28c

Information

Tesisattaki suyun hızında oluşabilecek ani değişimler, cihazınızın işletim dışı devreye girip çıkmasına sebep olabilecek "su çekiş etkisi" yaratabilecektir. Cihazınız, bu istenmeyen durum karşısında, devreye girip çıkmasını önleyecek bir sistemle donatılmıştır. Bu sebeple özellikle su debisi yüksek olan bölgelerde, sıcak kullanım suyu ihtiyacında musluğun yavaşça açılması gerekmektedir. Aksi takdirde cihaz bunu "su çekiş etkisi" olarak hissedecek ve devreye girmeyecektir.

4 Donma Koruması

Cihaz, su tesisatını donmaya karşı korumak için sensörlerden algılanan su sıcaklık değerlerine göre kendiliğinden devreye girer ve çıkar. Donma koruması, hem merkezi ısıtma (kalorifer tesisatı) hem de sıcak kullanım suyu tesisatını korur. Donma koruması iki düzeyde gerçekleşir.

a) 1. Düzey donma koruması

Cihaz stand-by konumda iken merkezi ısıtma suyu sensörü 8 °C' den düşük bir sıcaklık algılandığında pompa kendiliğinden devreye girerek su sıcaklığı 10 °C' ye çıkana kadar çalışmaya devam eder.

b) 2. Düzey donma koruması

- Cihaz stand-by konumda iken merkezi ısıtma suyu sensörü 6 °C' den düşük bir sıcaklık algılandığında (merkezi ısıtma isteği varmış gibi) kombi çalışmaya başlar (brülör yanar). Donmaya karşı koruma şarjları devam ettiği sürece yani; su sıcaklığı 15 °C' nin üzerine çıkana kadar brülör minimum kapasitede çalışır. Su sıcaklığı 15 °C' nin üzerine çıktığında brülör söner ve merkezi ısıtma sistemi devreden çıkar.

- Aynı durum, sıcak kullanım suyu sensörü 6 °C' den düşük bir sıcaklık algıladığında meydana gelir, kombi çalışmaya başlar ve su sıcaklığı 15 °C' nin üzerine çıktığında kombi stand-by konuma geçer.



Information

- CİHAZINIZIN DONMA KORUMASI YAPABİLMESİ İÇİN ON/OFF AÇMA/KAPAMA DÜĞMESİ ON KONUMDA (STAND-BY KONUMDA) OLMASI GEREKMEKTEDİR.

5 Pompa Blokaj Koruması

Pompanın uzun süreli çalışmama durumlarında muhtemel bloke olma tehlikesine karşı pompa blokaj koruması, pompanın en son çalışma zamanından 24 saat sonra devreye girerek pompayı merkezi ısıtma konumunda 5 sn. çalıştırır. Monotermik modellerde, pompa blokaj korumasıyla beraber 3 yollu valf blokaj koruması da aktif hale gelerek bloke olmaya karşı pozisyonunu değiştirir.

■ Programlama Saatinin (Timer) Kullanılması (OPSİYONEL)

Cihazınızı, kumanda panelinin üzerinde bulunan program saati ile 24 saat programlayabilirsiniz. 8 başlangıç ve 8 bitiş zamanı bildirerek toplam 8 program girişi yapabilir. Program saati elektrik kesilmelerine karşı 3 seneye kadar program değerlerini saklı tutar.



Saatin ayarlanması:

- Sağ kayar anahtarını '⊕' konumuna getirin.
- '1...7' tuşuna basarak günü belirleyin. (Üst taraftaki okun gösterdiği rakam sırasıyla 1:Pazartesi, 2:Salı, ... 7:Pazar gününü temsil etmektedir.)
- 'h' tuşuna basarak saat kısmının ayarını yapın.
- 'm' tuşuna basarak dakika kısmının ayarını yapın.
- Sağ kayar anahtarını 'RUN' konumuna getirin.



Şekil 29



Cihazın programlanması

- Sağ kayar anahtarını 'P' konumuna getirin.
- 'P' düğmesine basarak, ayarlamak istediğiniz program numarasını yan tarafta görün. (Ayarlanacak program başlangıç programı ise '⚙️' işareti ekranda belirecektir. 1, 3, 5, 7, 9, 11, 13, 15 nolu programlar başlangıç programı, sırasıyla 2, 4, 6, 8, 10, 12, 14, 16 nolu programlar bitiş programlarıdır.)
- '1...7' tuşuna basarak başlangıç veya bitiş programının gününü ayarlayın (1:Pazartesi, 2:Salı, ... 7:Pazar). Ayrıca tek gün ayarlaması dışında, sadece hafta içi günleri için, sadece hafta sonları günleri için, pazar hariç diğer günler için ve son olarak haftanın 7 günü için, bu tuşu kullanıp seçim yaparak programlama yapabilirsiniz.

- ' h ' tuşuna basarak saat kısmının ayarını yapın.
- ' m ' tuşuna basarak dakika kısmının ayarını yapın.
- Başlangıç ve bitiş programını yaptıktan sonra sağ kayar anahtarını ' RUN ' konumuna getirin.

➔ **Programın gözardı edilmesi**

- Eğer programımız cihazı çalıştırırken cihazı kapatmak veya cihaz daha programımıza göre çalışmaya başlamadan cihazı çalıştırmak istersek sağ alt köşedeki 'X→' tuşuna basın. Bu tuşa programımız çalışırken basıldığında cihazın çalışması durur. Program bitiş zamanında ise tuşun özelliği ortadan kalkar. Aynı şekilde cihaz programla devreye girmeden önce basıldığında cihaz çalışmaya başlar ve program bitiş zamanında cihaz otomatik olarak durur ve bu tuşun özelliği ortadan kalkar. Bu tuş sadece sağ kayar anahtar ' RUN ' konumunda iken çalışır ve ekranda tuşun şekli belirir.

➔ **Elle kontrol etme**

- Cihazı elle kontrol etmek için program saatinin sol üst kısmında bulunan kayar anahtar kullanılır.
- Sol kayar anahtar ' I ' konumunda iken cihaz sürekli çalışır. Sol kayar anahtar ' 0 ' konumunda iken cihaz kapatılır. Sol kayar anahtar ' AUTO ' konumunda iken cihazın çalışması programlamaya göre çalışır.

➔ **Saatin sıfırlanması**

- Saatin tüm ayarlarının sıfırlanıp yeni baştan programlanması için saatin en alt kısmında bulunan ' R ' tuşuna sağ kayar anahtar ' RUN ' konumunda iken basılması yeterlidir. Böylece tüm hafızadaki programlar ve saat sıfırlanır.

➔ **Kış konumunda programlama**

- Program saatinden programlamayı yapınız.
- Cihazın ON/OFF açma/kapama düğmesini ' ON ' konumuna getiriniz.
- P1 ayar düğmesiyle merkezi ısıtma (kalfifer tesisatı) su sıcaklığını arzuladığınız sıcaklık derecesine ayarlayınız.
- Program saati ayarladığınız zaman dilimine ulaşınca cihazınız çalışacak (merkezi ısıtma sistemi devreye girecek) ve ayarladığınız sıcaklık derecesini sabit tutacaktır. Durması için ayarladığınız zaman dilimine ulaşınca cihazınız duracaktır.

GAZ DÖNÜŞÜMÜ



- LPG'den doğalgaza veya doğalgazdan LPG'ye gaz dönüşüm işlemi kesinlikle yetkili servis tarafından yapılmalıdır. Cihaz satın alındıktan sonra gaz dönüşümü talebinde bulunulursa, bu işlem ücrete tabidir.

- Gaz dönüşüm işlemi gaz valfi üzerinden gaz basınç ayarları (kapasite ayarları), brülör enjektör memelerinin değişimi ve ekran kartı üzerinde jumper ayarı olmak üzere 3 kısımdan oluşur.

■ Gaz Basınç Ayarı

Kullanılan gaz türüne göre çalışma basınçları farklıdır. Bu yüzden, gaz dönüşümünden sonra gaz valfi üzerinden minimum ve maksimum gaz basınçlarının ayarlanması gerekir. Cihazın ısıtma kapasitesi direk olarak gaz basıncına bağlı olduğundan çalışma basınç aralığının belirlenmesi ile aynı zamanda cihazın (mekanik olarak) minimum ve maksimum ısıtma kapasitesi de ayarlanmış olur.

Tablo7

		24 KW Modeller	28 KW Modeller
Doğalgaz	maks. gaz basıncı (mbar)	11,2	11,3
	min. gaz basıncı (mbar)	1,3	1,2
LPG	maks. gaz basıncı (mbar)	28	28
	min. gaz basıncı (mbar)	3,3	3,4

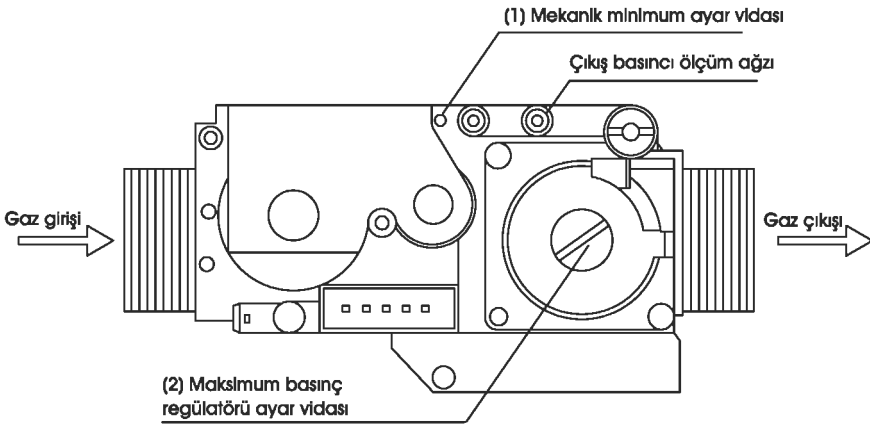
- Öncelikle, ayarlar yapılırken cihaz maks. çıkış basıncı ayarlanırken maksimum kapasitede (işletimde), min. çıkış basıncı ayarlanırken minimum kapasitede (işletimde) çalışıyor olması gerekir,
- Ön panel çıkarılır,
- Kumanda panelini aşağıya doğru açarak gaz valfine ulaşılır.

➔ Maksimum çıkış basıncının ayarlanması;

- Cihaz maks. işletim konumuna alınır.
- Çıkış basıncı ölçüm ağızı vidası gevşetilir.
- Çıkış basıncı (Ø9 mm) ölçüm ağızına U manometre bağlanır (Şekil 30.),
- Şekil 30.' de 2 numarayla gösterilen maksimum basınç regülatörü ayar vidasının (koruma kapağı çıkarıldıktan sonra), saat yönünde yavaşça çevrilmesiyle brülöre giden gaz akışı artar, tersi durumda azalır.
- U manometreden basınç değerleri izlenerek istenen basınç değeri elde edilir. Maksimum çıkış basıncının ayarlanması sadece doğalgaz için yapılır, LPG için maks. basınç regülatörü ayar vidası sonuna kadar sıkılır.

➔ Minimum çıkış basıncının ayarlanması;

- Cihaz min. işletim konumuna alınır.
- Çıkış basıncı (Ø9 mm) ölçüm ağızına U manometre bağlanır (Şekil 30.)
- Şekil 30' de 1 numarayla gösterilen mekanik minimum ayar vidası saat yönünde çevrilmesiyle gaz akışı azalır, tersi durumda artar.
- U manometreden basınç değerleri izlenerek istenen basınç değeri elde edilir.
- Ayarların yapılmasından sonra gaz valfi çıkış basıncının ölçümü için çıkış basıncı ölçüm ağızından çıkarılan vida tekrar yerine takılarak sıkılması unutulmamalıdır,
- Sökülen ön panel ve kumanda paneli tekrar yerlerine takılır.



Şekil 30

■ Enjektör Memeleri Değişimi



TEHLİKE: Enjektör memelerinin değişimi süresince gaz hattı vanası ve elektrik devresi kesinlikle kapalı olmalıdır.

- Cihaz OFF konumuna getirilir ve gaz vanası kapatılır,
- Ön panel çıkarılarak kumanda paneli öne doğru eğilir,
- Yanma gövdesi kapağı sökülür,
- Brülör sökülerek brülör manifolduna ulaşılır ,
- Uygun yakıt cinsine uyumlu enjektör memeleri takılır. 24 kW modellerde 13 tane enjektör memesi, 28 kW modellerde 15 tane enjektör memesi vardır.

Tablo 8

Enjektör meme çapları

Doğalgaz	Ø 1,25 mm
LPG	Ø 0,75 mm

■ Jumper Ayarı

Cihaz LPG'ye ayarlandığında ekran kartının arkasında bulunan x7 jumper'i köprülenmelidir. Doğalgaz'a ayarlı ise x7 jumper'i açık devre olmalıdır.



TEHLİKE: Gaz kaçağı sonucu yangın, patlama, ciddi yaralanma ya da ölüm tehlikesi bulunduğundan dönüşüm sonrasında aşağıdaki gibi kaçak testi yapılmalıdır.

➔ GAZ KAÇAK TESTİ

- Sabunlu su ile elde edilen köpüğü, tüm gaz boru bağlantılarına sürün. Kabarcık oluşması, bağlantıda gaz kaçağı bulunduğunu gösterir.
- Gaz kaçağı tespit edilmişse, bu bağlantıyı iyice sıkın.
- Bağlantı yerlerine köpük uygulayarak kaçak olup olmadığını tekrar kontrol edin.
- Gaz kaçağı devam ediyorsa sızdırmazlık elemanını (conta) ve/veya bağlantı parçalarını değiştirin.



DİKKAT: Gaz kaçak testi sırasında sabunlu su ve köpük elektrik bağlantılarından uzak tutulmalıdır.

HATA & ARIZALARIN TESPİTİ VE GİDERİLMESİ

Cihazın emniyetli çalışabilmesi amacıyla çeşitli kontroller mevcuttur. Bu kontrollerde aksaklıklar oluştuğu zaman veya izlenen değerlerde anormallikler söz konusu olduğunda cihaz hata veya arıza durumuna geçer. Bu durum, kontrol paneli üzerinde bulunan LED'ler (ikaz lambaları) görsel olarak sizi uyacaktır (Tablo 9).

Cihazınızın emniyeti iki türlü sağlanmıştır.

- 1- Hata durumları
- 2- Arıza durumları

➔ Cihazınızda meydana gelen bir hata durumunda cihazınız kilitleme pozisyonuna geçecektir. Örneğin ateşleme yapamadığı için brülör yanmadı, aşırı ısınma oldu ve diferansiyel hava basıncı anahtarı uyarısı gibi. Bu durumda, Tablo 9.'de görüldüğü gibi ikaz lambaları yanıp sönerek hatayı bildirecektir. Reset düğmesi basılarak bu hatalar giderilmeye çalışılır. Ancak tekrarlanıyorsa yetkili servise haber verilmelidir.

Kilitleme durumlarında (brülör yanmadı, aşırı sıcaklık kilitlemesi, diferansiyel hava basıncı anahtarı uyarısı):

- PB1 reset butonuna 2 sn. süreyle basılı tutun, anakart resetlenecek ve cihaz Stand-by konuma geçecektir..

➔ Bir arıza durumunda ise cihazınız bloke pozisyonuna geçecektir. Bloke olma durumlarında (merkezi ısıtma sensörü arızası, sıcak kullanma suyu sensörü arızası, baca gazı uyarısı, düşük su basıncı uyarısı) ise arıza resetlenemez, arızaya sebep olan sorunun giderilmesi gerekir. Örneğin, bir sıcaklık değerinin sınır değerini aşması durumunda, bir miktar süre içerisinde değerin normale dönmesi ile sistem kendiliğinden resetlenir.

Tablo 9

	L3	L4	L6	L7
CVBC ile iletişim kesintisi uyarısı	Hızlı Yanıp Sönme	Hızlı Yanıp Sönme	Hızlı Yanıp Sönme	Hızlı Yanıp Sönme
Alev yok kilitlemesi (brülör yanmadı)	YANMIYOR	YANIYOR	YANMIYOR	YANMIYOR
Merkezi ısıtma sensörü arızası (Kısa devre/Açık devre)	Hızlı Yanıp Sönme	YANIYOR	YANMIYOR	YANMIYOR
Sıcak kullanma suyu sensörü arızası (Kısa devre/Açık devre)	YANMIYOR	YANIYOR	Hızlı Yanıp Sönme	YANMIYOR
Aşırı sıcaklık kilitlemesi	YANMIYOR	Hızlı Yanıp Sönme	YANMIYOR	YANMIYOR
Diferansiyel Hava basıncı anahtarı Uyarısı (Hermetik modellerde)	YANMIYOR	YANIYOR	YANMIYOR	Hızlı Yanıp Sönme
Baca Gazı Uyarısı (Bacalı modellerde)	YANMIYOR	YANIYOR	YANMIYOR	Hızlı Yanıp Sönme
Düşük Su Basıncı Uyarısı	YANMIYOR	YANIYOR	Hızlı Yanıp Sönme	Hızlı Yanıp Sönme
Diğer CVBC arızaları	YANIYOR	Hızlı Yanıp Sönme	YANIYOR	YANIYOR

Tablo 10

Hata / Arıza	Muhtemel Neden	Çözüm
1- Açma/kapama düğmesini ' ON ' konumuna getirdiniz. Cihaz çalışmıyor (L3 ikaz lambası yanıp sönmüyor).	- Cihaza elektrik gelmiyordu.	- Prizi ve sigortaları kontrol ediniz.
2- Alev yok kilitlemesi: Açma / kapama düğmesini ' ON ' konumuna getirdiniz. L3 ikaz lambası yanıp söndükten bir müddet sonra L4 ikaz lambası sürekli yanarak cihaz hata konumuna geçiyor.	- Elektronik ateşleme gerçekleşmemiştir. 5 ateşleme denemesinin ardından brülörde alev oluşmadığında meydana gelir.	- Reset düğmesine basarak ateşlemeyi devam ettiriniz. - Reset sonrası otomatik ateşlemeden sonuç alamıyorsanız gaz giriş vanası açık mı kontrol ediniz. - Hala sonuç alamıyorsanız ECA yetkili servisine haber veriniz.
3- Merkezi ısıtma devresi sensörü arızası: L3 ikaz lambası hızlı yanıp sönüyor, L4 sürekli yanıyor.	- Eğer merkezi ısıtma sensörü normal çalışma aralığının dışına çıkarsa ve bu durum 10 sn.' den fazla sürer ise sistem bloke olur.	- Kalorifer devresi giriş vanaları ve radyatör vanalarının açık olup, olmadığını kontrol ediniz. - Sensör normal çalışma aralığına tekrar geri dönmedikçe sistem bloke vaziyette kalır ve ısı talepleri karşılanmaz. Tekrarlanıyorsa ECA yetkili servisine haber veriniz.
4- Sıcak kullanma suyu sensörü arızası: L6 ikaz lambası hızlı yanıp sönüyor, L4 sürekli yanıyor.	- Eğer sıcak kullanım suyu sensörü normal çalışma aralığının dışına çıkarsa ve bu durum 10 sn.' den fazla sürer ise sistem bloke olur.	- Kalorifer devresi giriş vanaları ve radyatör vanalarının açık olup, olmadığını kontrol ediniz. - Sensör normal çalışma aralığına tekrar geri dönmedikçe sistem bloke vaziyette kalır ve ısı talepleri karşılanmaz. Tekrarlanıyorsa ECA yetkili servisine haber veriniz.
5- Aşırı sıcaklık kilitlemesi: L4 ikaz lambası hızlı yanıp sönüyor.	- Aşırı sıcaklık termostatı (limit termostat) açıldığında aşırı sıcaklık kilitlemesi meydana gelir.	- Baca çıkışında bir tıkanıklık olup olmadığını kontrol ediniz. - Baca bağlantılarını kontrol ediniz. - Reset düğmesine basınız. - Reset sonrası sonuç alamıyorsanız (tekrarlanıyorsa) ECA yetkili servisine haber veriniz.
6- Diferansiyel Hava basınç anahtarı uyarısı (hermetik kombilerde): L7 ikaz lambası hızlı yanıp sönüyor, L4 sürekli yanıyor.	- Baca çekişinde problem olduğunda meydana gelir.	- Baca bağlantılarını kontrol ediniz. - Baca çıkışında bir tıkanıklık olup olmadığını kontrol ediniz. - Reset düğmesine basınız - Reset sonrası sonuç alamıyorsanız (tekrarlanıyorsa) ECA yetkili servisine haber veriniz.

Tablo 10 devam

Hata / Arıza	Muhtemel Neden	Çözüm
7- Bacagazı Uyarısı (Bacalı kombi): L7 ikaz lambası hızlı yanıp sönüyor, L4 sürekli yanıyor.	- Eğer bacagazı sensörü normal çalışma aralığının dışına çıkarsa ve bu durum 10 sn.' den fazla sürer ise sistem bloke olur. - Baca çekişinde problem olduğunda meydana gelir.	- Bacanızda bir tıkanıklık olup olmadığını kontrol ediniz. - Sensör normal çalışma aralığına tekrar geri dönmedikçe sistem bloke vaziyette kalır ve ısı talepleri karşılanmaz. 15 dakika bekleyiniz. Baca gazı arızası bekleme süresi 15 dakikadır. Tekrarlanıyorsa ECA yetkili servisine haber veriniz.
8- Düşük Su Basıncı Uyarısı: L6 ve L7 ikaz lambaları hızlı yanıp sönüyor, L4 sürekli yanıyor.	- Su basınç anahtarı cihazınız için sakıncalı düşük su basıncı algıladığında sistem bloke olur.	- Vanalarınızı ve tesisatınızı kaçaklara karşı kontrol ediniz
9- Anakart ile iletişim kesintisi uyarısı: Tüm LED'ler hızlı yanıp sönüyor.	-	- ECA yetkili servisine haber veriniz.
10- Diğer anakart arızaları: L3, L6, L7 sürekli yanıyor, L4 hızlı yanıp sönüyor.	-	- ECA yetkili servisine haber veriniz.

BAKIM

- Cihazınızın her yıl mevsim başında genel bakımı yapılmalıdır. Bakım işlemlerini mutlaka ECA yetkili servislerine yaptırınız.

- Cihazın dış yüzeylerinin temizliği deterjan veya herhangi bir kimyasal madde kullanmadan sadece nemli bir bezle yapılmalıdır. Deterjan ve kimyasal maddeler cihazınızda paslanmalara sebep olabilir.

HER HAKKI MAHFUZDUR.

Firmamızın ürettiği mamüller, kullanma ve montaj kılavuzları üzerinde önceden belirtmeksizin değişiklik yapma hakkını saklı tutar.

Bu kılavuzda açıklanmış olan cihazın kurulumu ve kullanımıyla ilgili uyarılara ve talimatlara ek olarak, gazla çalışan cihazlarla ilgili tüm yasalara, yönetmeliklere, standartlara ve yerel gaz şirketi talimatlarına kesinlikle uyulmalıdır.

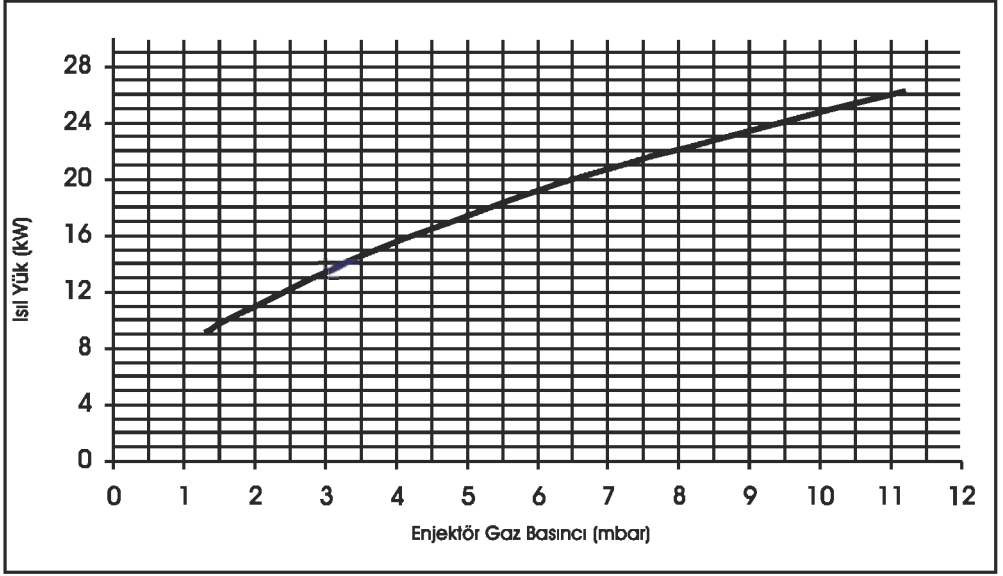
TS EN 297	Gaz yakan merkezi ısıtma kazanları-Anma ısı yükü 70 kW'ı aşmayan atmosferik brülörlü B11 ve B11BS tipi kazanlar
TS EN 483	Kazanlar-Merkezi ısıtma-Gaz yakan-Anma ısı yükü 70 kW'ı aşmayan C tipi kazanlar
TS EN 625	Gaz yakan merkezi ısıtma kazanları-Anma ısıtma kazanları-Anma ısı yükü 70 kW'ı aşmayan kombine kazanlar (Birleşik ısıtma cihazları 'kombi') sıcak kullanım suyu üretimi için belirli şartlar
TS 12514	Birleşik ısıtma cihazları 'kombi' gaz yakan, atmosferik brülörlü-Anma ısı gücü 70 kW'ı geçmeyen-Montaj kuralları
TS 2165	Bacalar-Baca boyutlarının yakma tekniği bakımından hesaplanması-Terimler ve ayrıntılı hesap metotları
TS 11383	Bacalar-Metal-Konut ve benzeri binalar için
TS 11384	Bacalar-Konut vb. bina bacaları-Ekleme parçaları tasarım ve yapım kuralları
TS 11386	Bacalar-Konut ve benzeri binalar için-Tasarım ve yapım kuralları
TS EN 1443	Bacalar-Genel özellikler
TS 3541	Mineral liflerden ısı yalıtım malzemesinin ısıtma ve havalandırma tesisatına uygulanması kuralları
TS 7363	Doğalgaz gaz-Bina iç tesisatı projelendirme ve uygulama kuralları
TS 11424	Genleşme deposu-Çelikten, atmosfere kapalı, diyaframlı
DVGW-TRGI	1996 – G 600 Gaz tesisatları için teknik spesifikasyonlar
TRF 1996	LPG için teknik spesifikasyonlar
DIN VDE 0100	1000 V'a kadar nominal gerilimli kuvvetli akım tesisatlarının tesis edilmesi, kütetli veya duşlu banyolar

1 Pompanın su basınç yüksekliđi karakteristik eğrisi (Basma yüksekliđi - debi)

Şekil 31

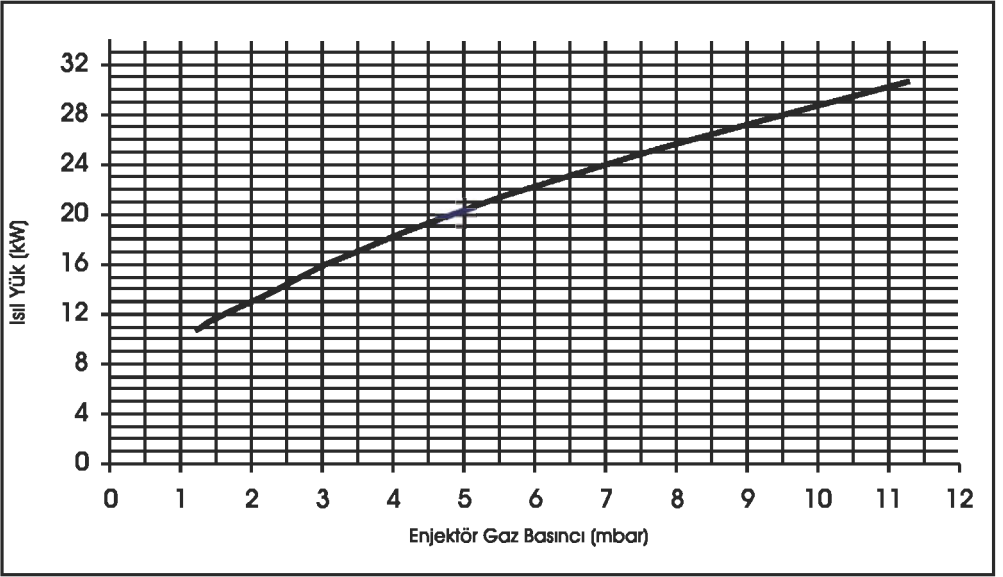
Şekil 31

2 Doğalgaz için gaz basıncı - kapasite diyagramı (24 kW kombi)



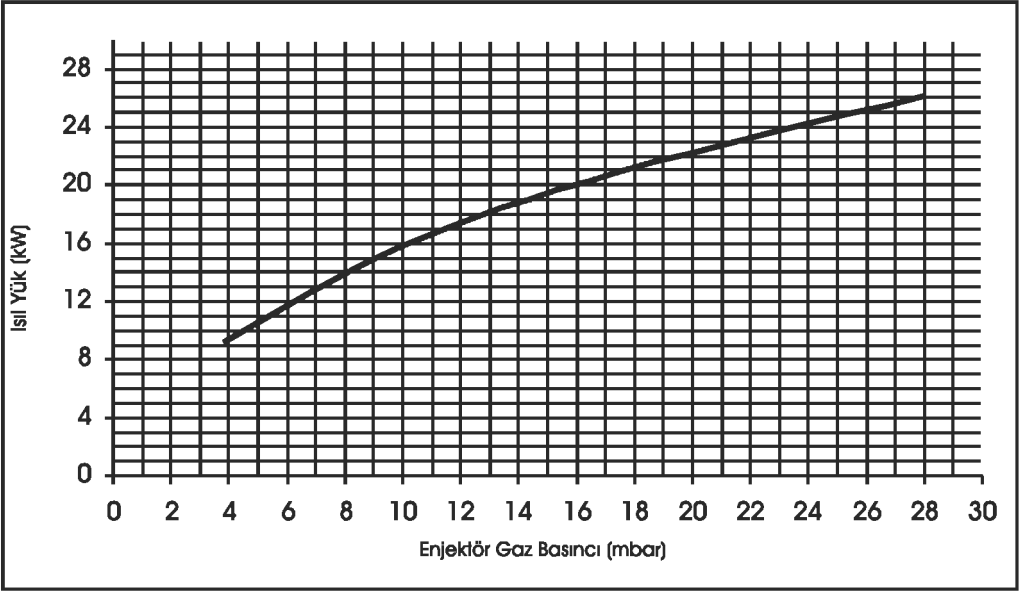
Şekil 32

3 Doğalgaz için gaz basıncı - kapasite diyagramı (28 kW kombi)



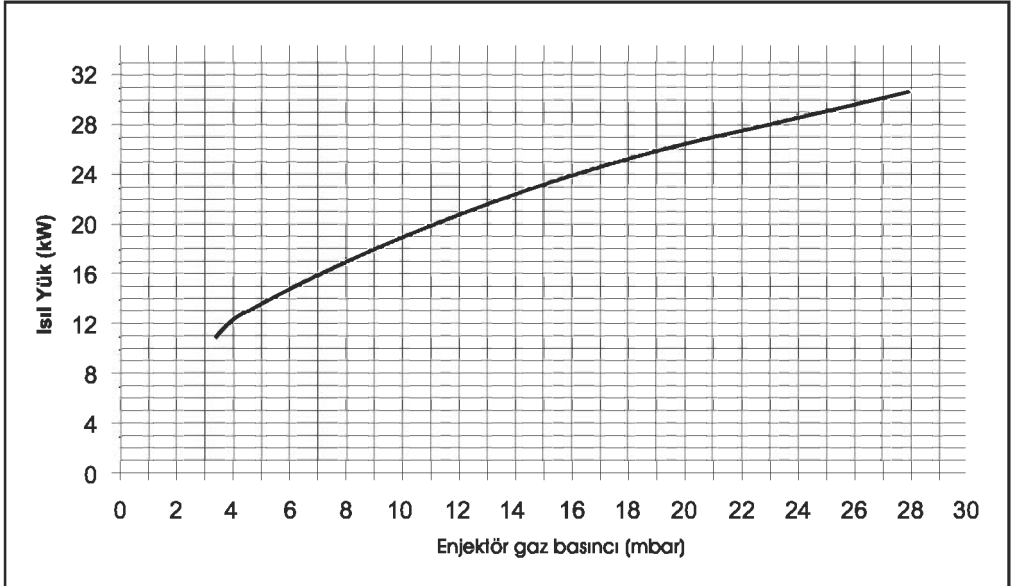
Şekil 33

4 LPG için gaz basıncı - kapasite diyagramı (24 kW kombi)



Şekil 34

5 LPG için gaz basıncı - kapasite diyagramı (28 kW kombi)



GARANTİ İLE İLGİLİ OLARAK

MÜŞTERİNİN DİKKAT ETMESİ GEREKEN HUSUSLAR

- EMAS A.Ş. tarafından verilen bu garanti, E.C.A. Kombilerin normal dış kullanımından doğacak arızaların giderilmesini kapsamaz.
- 1- Nakliye, depolama ve hatalı kullanımdan oluşacak çözümler, çatlamalar ve kırılmalar.
 - 2- Hatalı model seçimi ve amaç dışı kullanım.
 - 3- Hatalı yakıt kullanımından doğacak arıza ve problemler.
 - 4- Yetkili servis ve uzman kişiler haricinde yapılacak yanlış montaj neticesinde doğacak problemler.
 - 5- Yetkili servis haricinde kombi ve gaz valfi üzerinde yapılacak ayar değişiklikleri, bakım ve onarımlar neticesinde oluşacak arızalar.

ÜRÜNÜN

Cinsi : Gaz Yakıtlı Kombi
Markası : E.C.A.

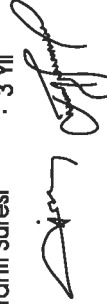
Modeli :

Seri Numarası :

Teslim Tarihi ve Yeri :

Azami Tamir Süresi : 30 İş Günü

Garanti Süresi : 3 Yıl



Adres : EMAS MAKİNA SANAYİ A.Ş.
Organize Sanayi Bölgesi Sanayi Cad. No:17
Şeyhliköy / Pendik / İSTANBUL

Tel : (0216) 378 34 00 (3 Hat)

Fax : (0216) 378 20 59

Beige No : 6699

Beige İzin Tarihi : 30.04.2002

ŞATICI FİRMA

Ünvanı:

Adresi

Tei : Fax

Fatura Tar. ve No

Tarih, İmza ve Kaşe

YETKİLİ SERVİS

Ünvanı:

Adresi

Tei : Fax

Mantaj Tarihi

Tarih, İmza ve Kaşe

GARANTİ BELGESİ

- E.C.A. Kombilerin kullanma kılavuzunda belirtildiği şekilde kullanılması şartı ile;
- 1- Garanti süresi, malın teslim tarihinden itibaren başlar ve 3 yıldır.
 - 2- Malın bütün parçaları dahil olmak üzere tamamı Firmamızın garantisini kapsamındadır.
 - 3- Malın garanti süresi içerisinde arızalanması durumunda tamirde geçen süre, garanti süresine eklenir. Malın tamir süresi en fazla 30 iş günüdür. Bu süre, mala ilişkin arızanın servis istasyonunda, servis istasyonun olmaması durumunda, malın satıcısı, bayii, acentası, temsilciliği, ithalatçısı, veya imalatçısından birisini bildiren tarihinden itibaren başlar. Sanayi malının arızasının 15 iş günü içerisinde giderilmemesi halinde imalatçı veya ithalatçı, malın tamiri tamamlanıncaya kadar, benzer özelliklere sahip başka bir sanayi malını tüketicinin kullanımına tahsis etmek zorundadır.
 - 4- Malın garanti süresi içerisinde, gerek malzeme ve işçilik, gerekse montaj hatalarından dolayı arızalanması halinde, işçilik masrafı, değiştirilen parça bedeli ya da başka herhangi bir ad altında hiçbir ücret talep etmeksizin tamiri yapılacaktır.
 - 5- Malın ;
 - Teslim tarihinden itibaren garanti süresi içinde kalmak kaydı ile 1 yıl içerisinde, aynı arızayı ikiden fazla tekrarlaması veya farklı arızaların döngüden fazla ortaya çıkması sonucu, maldan yararlanamamanın süreklilik kazanması,
 - Tamir için gereken azami sürenin aşılması,
 - Servis istasyonunun mevcut olmaması halinde sırasıyla satıcısı, bayii, acentası, temsilciliği, ithalatçısı veya imalatçısından birisinin düzenleyeceği raporla arızanın tamirinin mümkün bulunmadığının belirlenmesi, durumlarında, ücretsiz olarak değiştirme işlemi yapılacaktır.
 - 6- Malın kullanma kılavuzunda yer alan hususlara aykırı kullanılımasından kaynaklanan arızalar garanti kapsamı dışındadır.
 - 7- Garanti belgesi ile ilgili olarak çıkabilecek sorunlar için Sanayi ve Ticaret Bakanlığı Tüketicinin ve Rekabetinin Korunması Genel Müdürlüğü' ne başvurulabilir.

Bu Garanti Belgesi'nin kullanılmasına 4077 sayılı Kanun ile bu Kanun'a dayanılarak düzenlenen TRKGM- 95/116-117 Sayılı Tebliğ uyarınca T.C. Sanayi ve Ticaret Bakanlığı, Tüketicinin ve Rekabetin Korunması Genel Müdürlüğü tarafından izin verilmiştir. Garanti Belgesi üzerinde tahrifat yapıldığı, orjinal seri numarası kaldırıldığı veya tahrifat edildiği takdirde bu garanti belgesi geçersizdir.

ÜRETİM

EMAS MAKİNA SANAYİ A.Ş.

Organize Sanayi Bölgesi
Sanayi Cad. 17 81520 Pendik/İSTANBUL
Tel. : (0216) 378 34 00 (pbx)
Fax : (0216) 378 20 59
email: emas@emas.com.tr www.emas.com.tr

SATIŞ

EMAS MAKİNA SANAYİ A.Ş.

Kore Şehitleri Cad. No: 40
80300 Zincirlikuyu / İSTANBUL
Tel. : (0212) 274 44 10 (pbx)
Fax : (0212) 274 45 54 / 274 46 10
e-mail: satis@emas.com.tr www.emas.com.tr

SERVİS

EMAR A.Ş. SERVİS MÜDÜRLÜĞÜ

Dragos Yolu, Çayırılar mevkii No: 5
Maltepe / İSTANBUL
Tel. : (0216) 305 55 04 - 305 07 24
(0216) 441 67 84
Fax : (0216) 305 65 43

**EMAS A.Ş. ve EMAR A.Ş.
ELGİNKAN TOPLULUĞU KURULUŞLARIDIR.**

SATICI FIRMA

Ünvanı :
Adresi :
Tel - Fax :
Fatura Tar. ve No :
Teslim Tar. ve Yeri :
Tarih, İmza ve Kaşe

ÜCRETSİZ İLK ÇALIŞTIRMA KUPONU

Cinsi : Gaz Yakıtı: Kombi
Markası : E.C.A.
Modeli :
Seri Numarası :
Montaj Tarihi :
Yetkili Servis Ünvanı :
Tarih :
Hizmet Fişi No' su :

ÜRÜNÜN

Cinsi : Gaz Yakıtı: Kombi
Markası : E.C.A.
Modeli :
Seri Numarası :
Teslim Tarihi ve Yeri :

Azami Tamir Süresi : 30 İş Günü
Garantli Süresi : 3 Yı:

YETKİLİ SERVİS

Ünvanı :
Adresi :
Tel - Fax :
Montaj Tarihi :
Tarih, İmza, Kaşe