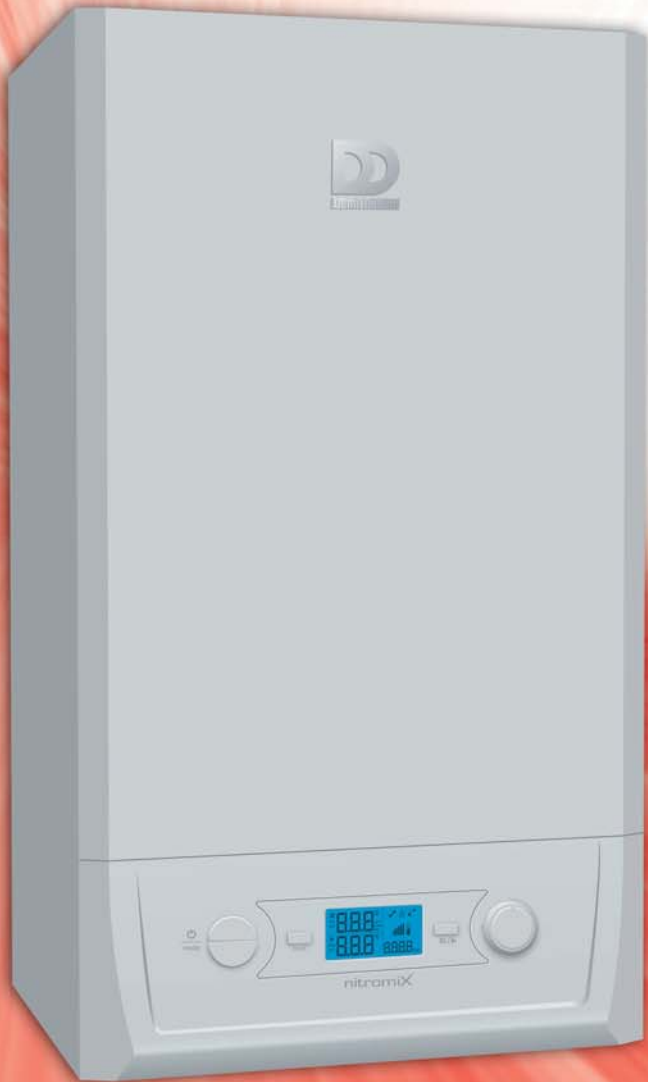


Nitromix Kombi

Kullanma ve Montaj Kılavuzu

P 24 / P28 / P 35



DD DemirDöküm





DD

Değerli DemirDöküm Dostu,

DemirDöküm'ün modern tesislerinde titizlikle üretilen bu ürünün verimli ve güvenli kullanımı için montaj ve kullanım öncesinde bu kılavuzun dikkatle okunmasını ve siz kullanıcılar tarafından bir başvuru kaynağı olarak saklanmasını rica ederiz.



İçindekiler

1. Bölüm Genel	5
1.1 Ambalaj ve Sevkiyat Bilgileri	5
1.2 Genel Uyarılar	6
2. Bölüm Tesisat – Montaj İçin Bilgiler Ve Uyarılar	7
2.1 Kombi Montaj Yeri Seçimi	7
2.2 Atıkgaz Boru Bağlantısı	7
2.3 Havalandırma	12
2.3.1 B23P Baca Tipi Kullanımında Dikkat Edilmesi Gerekenler	12
2.4 Doğalgaz veya LPG Tesisatı	12
2.4.1 Doğalgaz ile Kullanım	12
2.4.2 LPG ile Kullanım	12
2.5 Elektrik Tesisatı (Elektrik Bağlantıları, Oda Termostatı, Sensör Bağlantıları)	14
2.6 Radyatör ve Kullanım Suyu Tesisatı ile Bağlantıları	14
2.7 Kombinın Montajı	15
2.8 Kombi Teknik Verileri ve Detay Görünümü	17
2.8.1 Teknik Veriler	17
2.8.2 Kombi Detay Görünümü	18
2.8.3 Kombi Tesisat Bağlantıları	18
2.9 Kombi İlk Çalıştırma Kontrol Formu	18
3. Bölüm Kullanıcı İçin Bilgiler	19
3.1 Güvenli, Ekonomik ve Enerjinin Verimli Kullanılması İçin Uyarılar	19
3.2 Tesisatın Su ile Doldurulması	19
3.3 Cihazın Güvenlik Donanımı	20
3.4 Kumanda Panosu	21
3.5 Çalıştırma ve Ayarlar	22
3.5.1 Kış (Isıtma) Konumunda Çalıştırma	22
3.5.2 Yaz Konumunda Çalıştırma	23
3.5.3 Cihazı Çalıştırma / Kapatma	23
3.5.4 Cihazın Oda Termostatı ile Birlikte Kullanımı	23
3.6 Çalışma Durumu Göstergelerinin Tanımı	24
3.7 Kullanıcı İçin Hata Tanımları ve Çözüm Tablosu	25
4. Bölüm Yetkili Servis İçin Bilgiler	28
4.1 Elektrik Tesisatı	28
4.2 Kombinın Devreye Alınması	28
4.3 Periyodik Bakım ve Kontrol	28
5. Bölüm İletişim Bilgileri	29
6. Bölüm İndeks	30
7. Bölüm Garanti Belgesi	32

1. Bölüm : Genel

1.1 Ambalaj ve Sevkiyat Bilgileri

Nitromix kombi 2 kutu halinde teslim edilmektedir. Cihaz ile birlikte kutudan çıkan aksesuarlar aşağıda görselleriyle birlikte verilmiştir.

1. Bağlantı aksesuarları (Şekil 1.1)

- 2 Adet askı vidası
- 2 Adet dübel
- 6 Adet 3/4" borular için sızdırmazlık contası

2. Askı Plakası (Şekil 1.2)

3. Montaj Şablonu (Şekil 1.3)

4. Kullanma Kılavuzu (Şekil 1.4)

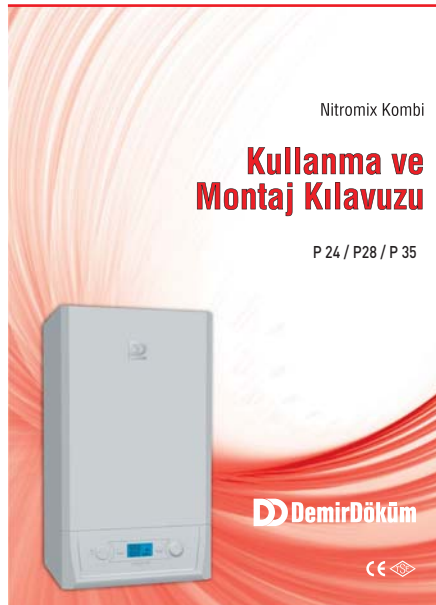
5. Atıkgaz Boru Donanımı (Şekil 1.5)

6. Tahliye T Parçası (Şekil 1.6)

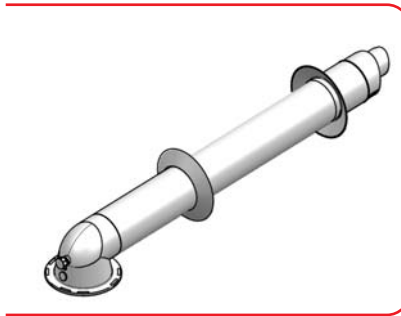
7. Kombi İlk Çalıştırma Kontrol Formu (Şekil 1.7)

NOT: Opsiyonel olarak verilen S borular tercih edilmesse, yerine tesisatta kullanılacak olan rakorların **kesinlikle hareketli** olması gerekmektedir. (Şekil 1.8)

- 2 Adet 3/4" S boru
- 2 Adet 1/2" S boru
- 6 Adet 3/4" borular için sızdırmazlık contası
- 4 Adet 1/2" borular için sızdırmazlık contası



(Şekil 1.4)



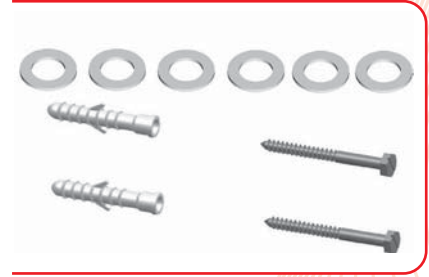
(Şekil 1.5)



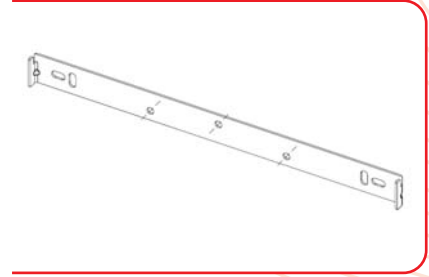
(Şekil 1.6)



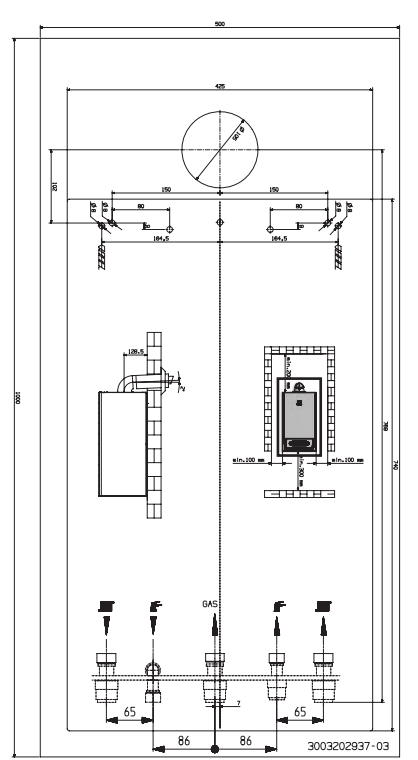
(Şekil 1.7)



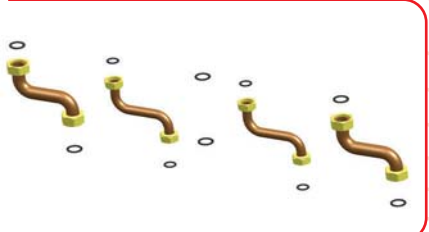
(Şekil 1.1)



(Şekil 1.2)



(Şekil 1.3)



(Şekil 1.8)

1. Bölüm: Genel

1.2 Genel Uyarılar



- Cihazların güvenliğinden sorumlu bir kişi tarafından cihazın kullanımı ile ilgili gözetim ve yönetim sağlanmadıkça, bu cihazın, fiziksel, duyu ve zihinsel yetenekleri özürlü olan (çocuklar dahil) veya deneyim ve bilgi eksikliği olan kişiler tarafından kullanılması amaçlanmamıştır. Cihazla oynamamalarını güvenceye almak için çocuklar, gözetim altında bulundurulmalıdır.



Topraklı Priz

- Bu cihaz topraklanmalıdır.



- Cihazın bağlantı düzenleri üzerinde çalışırken, besleme devreleri kesilmelidir.

Projelendirme

- Cihazın bağlanacağı ısıtma ve kullanım suyu tesisatı uzman bir mühendislik firması tarafından projelendirilmiş ve tesis edilmiş olmalıdır.

Radyatör Seçimi

- Isı kaybı hesabı yapılmadan, kombi ve panel radyatör seçimi yapılması ısınma problemine yol açabilir. Bu nedenle, bu cihazın kullanıldığı mekanın tesisat hesabı TS 2164 (Kalorifer Tesisatı Projelendirme Kuralları) standardına göre yapılmış olmalıdır.

Montaj Şartları

- Cihazın montajı, DemirDöküm montaj şartnamesi ile birlikte yetkili kuruluşların (TSE, Gaz Dağıtım Şirketi, vb.) ilgili standart ve şartnameleri de dikkate alınarak yapılmış olmalıdır.

Doğalgaz Tesisat Projesi

- Doğalgaz tesisat projesi; montajı ve doğalgaz bağlantısını yapacak şirket tarafından, Doğalgaz Dağıtım Şirketleri' nin (İGDAŞ, vb.) istekleri doğrultusunda hazırlanmış ve onaylatılmış olmalıdır.



- Cihazın montajı, DemirDöküm tarafından yetkilendirilmiş bir DemirDöküm Yetkili Satıcısı' na veya uzman bir tesisatçı firmaya yaptırılmış olmalıdır.



LPG Tesisat Projesi

- Kombininin, LPG (tüpgaz, sanayi tüpü veya LPG tankı) ile kullanımı için sayfa 13'deki şartların yerine getirilmesi gerekir. Uygun şartlar sağlanamazsa cihaz LPG ile kullanılamaz.

- LPG kullanımında gaz projesi ve gaz tesisatı uygulaması, uzman firmaların (Aygaz, vb.) Yetkili Servisleri tarafından yapılacaktır. Konu ile ilgili olarak Yetkili Satıcı, Yetkili Servis veya Satış Sonrası Hizmetler Yöneticiliği' ne danışınız.



- Kombi için gerekli elektrik tesisatının hazırlanması, montaj ve tesisat işlemini yapan firmanın sorumluluğundadır. Eğer kablolama işi Yetkili Servis'e yaptırılmak istenirse, Yetkili Servis, DemirDöküm tarafından belirlenen ücret talep eder.

Dikkat: Elektrik hattının cihaza bağlantısını yapmaya ve cihaza elektrik vermeye sadece DemirDöküm Yetkili Servisi yetkilidir.

İlk Çalıştırma

- Tesisatçı firma tarafından, tesisatın " Kombi İlk Çalıştırma Kontrol Formu" na uygunluğu tespit edildikten sonra, cihazın devreye alınması için DemirDöküm Yetkili Servisi çağırılmalıdır. Devreye alma yetkisi sadece DemirDöküm Yetkili Servisine aittir ve ücretsizdir. İlk çalıştırma işleminin ehliyet-siz kişiler tarafından yaptırılması durumunda, cihazda daha sonra meydana gelebilecek arızalar garanti kapsamı dışında tutulacaktır.

Cihazınız DG'ye Ayarlanmıştır

- Cihazın ayarlanmış olduğu gaz tipi; kombi ambalajında kutu bilgi etiketi, kombi yan panelinde kapasite etiketi ve kumanda panosundaki sicil etiketinde yazılıdır. Kombininin, kullanılacak gaz tipine (doğalgaz veya LPG gazı) ayarlanmış olmasına dikkat ediniz. Gaz Dönüşüm işlemleri kesinlikle Demirdöküm Yetkili Servisi Teknisyenleri tarafından yapılmalıdır. Dönüşüm işlemi ücretlidir.

Cihazınız LPG'ye Ayarlanmıştır

PCB

- Poliklorbifenil (PCB) içermez.

EEE yönetmeliğine uygundur.

2.Bölüm : Tesisat - Montaj için Bilgiler ve Uyarılar

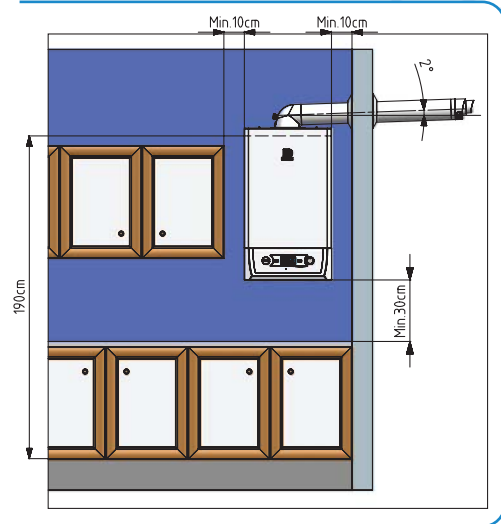
Tesisat ve montajı yapılan cihazlar, Kombi İlk Çalıştırma Kontrol Formu' ndaki maddelere göre kontrol edilir. Kontroller sonrasında eksiklik tespit edilmesi halinde kombi yetkili servis tarafından devreye alınmaz. Bu nedenle,

- Devreye almadan önce, tesisat su ile doldurularak hidrolik test uygulanmalı ve tesisatta sızdırmazlık mutlaka sağlanmış olmalıdır.
- Cihaz doğalgaz ile kullanılacak ise gaz açma belgesi alınmış olmalıdır.
- Cihazın doğalgaz ile çalıştırılabilmesi için, TSE ve yerel gaz dağıtım şirketlerinin (İGDAŞ vb.) şartnamelerine uygun doğalgaz projesi yaptırılıp onaylatılmalıdır.
- Cihazın emniyeti ve verimi açısından aşağıdaki öneri ve uyarılara mutlaka uyulmalıdır. Bu kılavuzda belirtilenlerin dışında cihazın hiçbir parçasına veya ayarına kesinlikle müdahale edilmemelidir.

2.1 Kombi Montaj Yeri Seçimi

Dikkat! Kombinın montaj yeri seçiminde montaj mahali, özellikleri, havalandırma, atıkgaz bağlantı ve gaz hattı için bu kılavuzda yer alan şartlar göz önüne alınmalı ve tüm şartları sağlayan yere montaj yapılmalıdır.

- Cihazın montajı yapılacağı ortamda asit buharı bulunmamalıdır.
- Patlayıcı madde bulunan yerlere kombi monte edilemez.
- Kombiler binaların genel kullanıma açık merdiven boşlukları, koridor, aydınlık boşluğu gibi yerlere monte edilemez.
- Cihaz; fırın, ocak, radyatör, soba gibi ısıtıcıların yanına veya üzerine monte edilmemelidir.
- Baca duvarı üzerine kombi montajı yapılamaz.
- Cihaz; açık balkon, atmosfere açık şartlarda ve donma tehlikesi bulunan yerlere monte edilmemelidir. Kesinlikle kapalı bir mekana monte edilmelidir.
- Cihaz; hermetik olduğundan dolap içine monte edilebilir. Ancak servis verebilmek için cihazın etrafında en az 10 cm boşluk bırakılmalıdır.
- Cihaz; ateşe dayanıklı bir duvara monte edilmelidir. Eğer duvar yanabilir malzemeden yapılmışsa, duvarla cihaz arası ve atıkgaz boru donanımının geçtiği delik bölgesi yanmaz malzeme ile korunmalıdır.
- Kombi; set veya tezgah üzerine monte ediliyorsa, kombinın altı ile tezgah arasında en az 30 cm mesafe bırakılmalıdır.



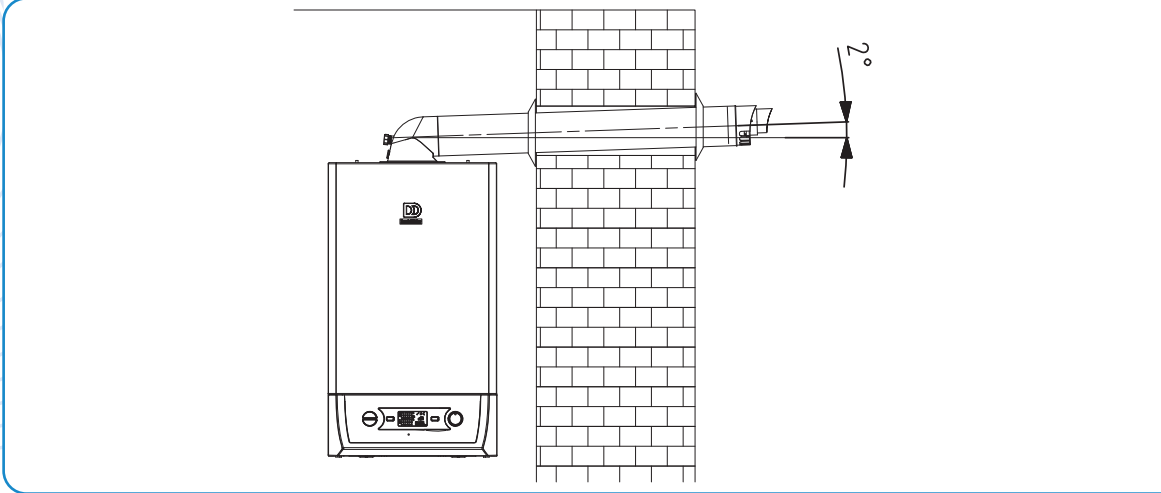
[Şekil 2.1]

2.2 Atıkgaz Boru Bağlantısı

- Cihaz ile birlikte verilen özel atıkgaz boru donanımı, mutlaka doğrudan dış ortama açık ve hava sirkülasyonu olan yerlere bağlanmalıdır.
- Cihaz hermetik olduğundan normal bacaya bağlanamaz.
- Cihazın atıkgaz çıkışı asansör boşluğuna bağlanamaz.
- Cihazla birlikte 75 cm uzunluğunda atıkgaz boru sistemi verilmektedir. Gerekirse ilave atıkgaz boru aksesuarları DemirDöküm Yetkili Servisleri'nden satın alınmalıdır. Yabancı parça kullanılması emniyet açısından tehlikelidir. Demirdöküm orjinal atıkgaz borusu ve aksesuarları dışında farklı atıkgaz borusu ve aksesuarları kullanılması halinde cihaz Yetkili Servis tarafından devreye alınmaz.

2.Bölüm : Tesisat - Montaj için Bilgiler ve Uyarılar

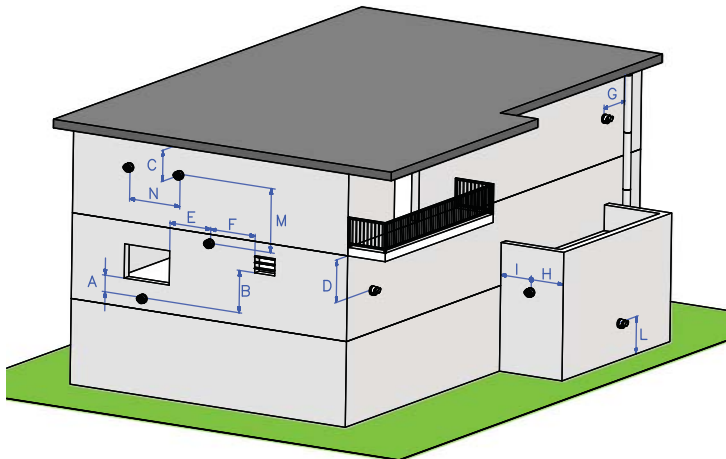
- Atıkgaz sistemine dirsek ve boru ilaveleri yapılması gerekirse, toplam uzunluğun uygun olup olmadığı "Eşdeğer Uzunluk" (Sayfa 9) hesaplanarak bulunmalıdır.
- Atıkgaz sisteminin çıkışına 40 cm' den daha yakın mesafede açılabilen pencere vb. bulunmamalıdır.
- Cihaz Yoğuşmalı olduğu için dışa ve yukarıya doğru %1-%3 eğimle monte edilmelidir.
- Kombilerin ve atıkgaz sisteminin yerleşimi için aşağıdaki şekilde belirtilen ölçülere dikkatle uyulması gerekmektedir. (Şekil 2.2)



[Şekil 2.2]

A- Baca çıkışlarının yerleştirilmesi ile ilgili asgari ölçüler (cm cinsinden)

A - Bir pencerenin altında	60	G - Düşey veya yatay boru yanında	60
B - Bir hava menfezinin altında	60	H - Binanın dış köşesinden mesafe menfezinin altında	30
C - Yağmur kanalının altında	30	I - Binanın iç köşesinden mesafe	100
D - Balkon altında	30	L - Zeminden veya döşemeden	180
E - Bir pencerenin yanında	40	M - İki baca çıkışı düşey mesafe	150
F - Bir hava menfezinin yanında	60	N - İki baca çıkışı yatay mesafe	100



Şekil 2.3

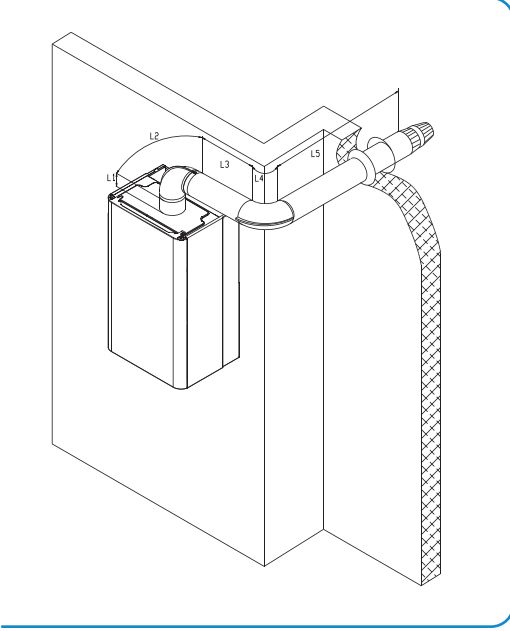
2.Bölüm : Tesisat - Montaj için Bilgiler ve Uyarılar

B- Eşdeğer Uzunluk Hesabı

Atıkgaz boru bağlantısı uygulamalarında; uzatma boruları, 90° (1 m) ve 45° (0,5 m) dönüşler için kullanılan parçalar (dirsekler) "eşdeğer uzunluk" olarak toplam boru boyu hesaplamalarına dahil edilmelidir.

Toplam eşdeğer uzunluk 8 metreyi geçmemelidir.

Örnek Uygulama - 1



[Şekil 2.4]

Uygulama - 1 için örnek hesap:

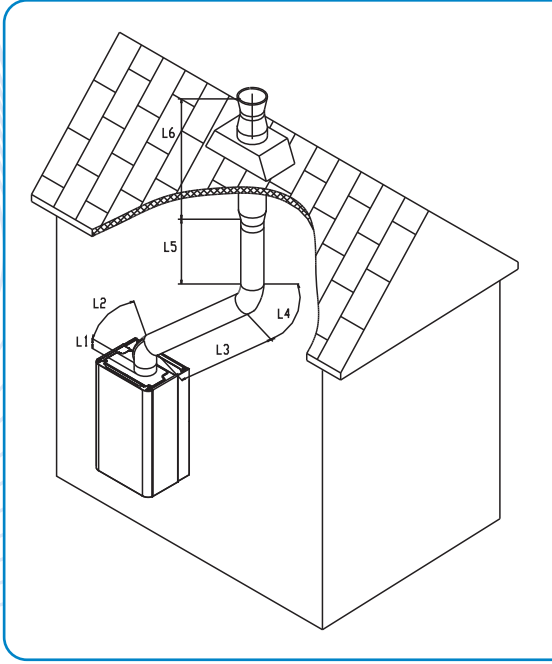
Bağlantı Tipi	Eşdeğer Uzunluk (m)	Açıklama
L1	0,5	
L2	1	90° dirsek eşdeğer uzunluk
L3	2	
L4	1	90° dirsek eşdeğer uzunluk
L5	3	
LTOPLAM	7,5	

Tablo 2.1

Şekildeki gibi yapılan bağlantıda toplam eşdeğer uzunluk 8 m'nin altında olduğu için kullanımı UYGUN' dur.

2.Bölüm : Tesisat - Montaj için Bilgiler ve Uyarılar

Örnek Uygulama - 2



Şekil 2.5

Uygulama - 2 için örnek hesap:

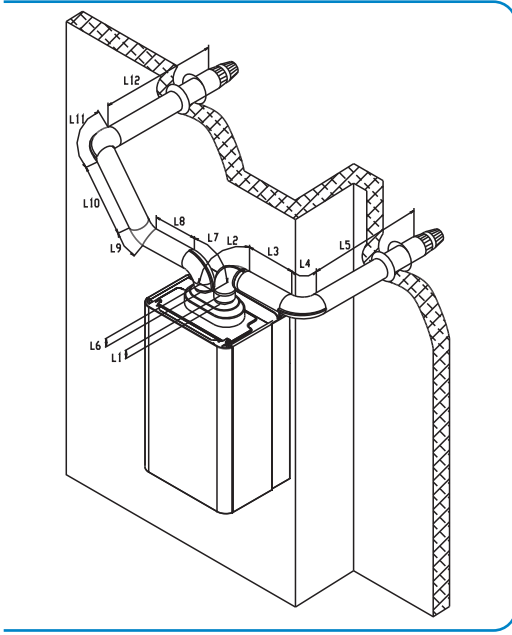
Bağlantı Tipi	Eşdeğer Uzunluk (m)	Açıklama
L1	0,5	
L2	0,5	45° dirsek eşdeğer uzunluk
L3	1,5	
L4	0,5	45° dirsek eşdeğer uzunluk
L5	2	
L6	1	
LTOPLAM	6	

Tablo 2.2

Şekildeki gibi yapılan bağlantıda toplam eşdeğer uzunluk 8 m'nin altında olduğu için kullanımı UYGUN' dur.

2.Bölüm : Tesisat - Montaj için Bilgiler ve Uyarılar

Örnek Uygulama - 3



Şekil 2.6

Uygulama - 3 için örnek hesap:

Bağlantı Tipi	Eşdeğer Uzunluk (m)	Açıklama
L1	0,5	
L2	1	90° dirsek eşdeğer uzunluk
L3	1,5	
L4	1	90° dirsek eşdeğer uzunluk
L5	1,5	
L6	0,5	
L7	1	90° dirsek eşdeğer uzunluk
L8	0,5	
L9	0,5	45° dirsek eşdeğer uzunluk
L10	1,5	
L11	1	90° dirsek eşdeğer uzunluk
L12	1,5	
LTOPLAM	12	

Tablo 2.3

Şekildeki gibi yapılan bağlantıda toplam eşdeğer uzunluk 30 m'nin altında olduğu için kullanımı UYGUN' dur.

2.Bölüm : Tesisat - Montaj için Bilgiler ve Uyarılar

2.3 Havalandırma

Hermetik kombiler bulunduğu ortamın havasını kullanmadığından monte edildiği mahalde hacim sınırlaması ve havalandırma şartı aranmaz.

Cihaz kapalı bir dolap içine monte edilebilir. Bu durumda servis müdahalesine olanak tanımak ve cihazın soğumasını sağlamak için etrafında asgari 10 cm boşluk bırakılmalı, dolabın alt ve üstüne havalandırma menfezi konulmalı veya açık bırakılmalıdır.

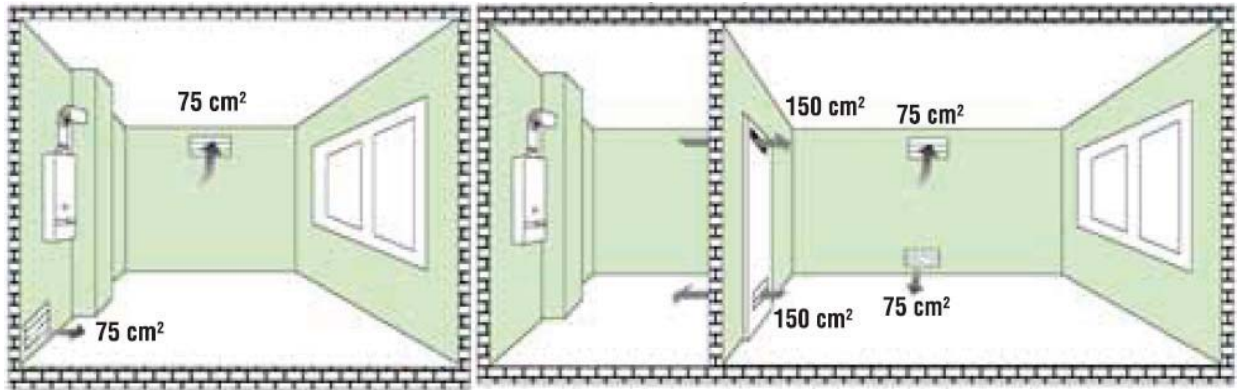
2.3.1 B23, B23P, B33 Baca Tipi Kullanımında Dikkat Edilmesi Gerekenler

B23, B23P, B33 Baca Tipi kullanılacak mekanlarda aşağıdaki şartlara kesinlikle uyulmalıdır;

- Kombiler iyi havalandırılan bir yere monte edilmeli ve cihazın bulunduğu mahal en az 12 m³ hacminde olmalıdır.
- Cihazın bulunduğu yere sürekli temiz hava girmelidir. Bunun için cihazın monte edileceği mekanda doğrudan dış ortama açılan ve her biri net 75 cm² lik 2 adet havalandırma menfezi tesis edilmelidir. (Şekil 2.7)
- Üst taraftaki menfez mümkün olduğunca tavana yakın, döşemeden en az 180 cm yukarıda, alt taraftaki menfez döşemeye yakın olmalıdır. Alt menfezin yerine kapı altı net 4 cm boşluk kalacak şekilde kesilebilir.
- İki menfezin yerine, 1 adet en az 150 cm² lik net alt menfez açılabilir.
- Menfezler kapatılamaz tipte (sürekli açık) olmalıdır.
- Cihazın monte edileceği mekan, en az 12 m³ hacime sahip değilse ve direkt dış ortama açılan ve her biri 75 cm² lik 2 adet havalandırma menfezi mevcut değilse veya her ikisi birden sağlanamıyorsa, bu şekilde bu mekanda B23P Baca Tipi kullanılamaz. Kombininin bulunduğu mekan ile komşu bir mekanın birleştirilmesi gerekir. Aşağıdaki üç maddenin hepsi sağlanmalıdır.

Tek Mekanda Kullanım:

İki Mekanın Birleştirilmesiyle Kullanım:



(Şekil 2.7)

a) Kombininin her 1 Kw değeri için 1 m³ hacim şartı sağlanmalıdır. Kombininin monte edildiği yer ve havalandırma delikleriyle irtibatlı olduğu bitişik yerin hacimlerinin toplamı;

- 24 kw kapasiteli kombiler için en az 24 m³
- 28 kw kapasiteli kombiler için en az 28 m³
- 35kw kapasiteli kombiler için en az 35 m³ olmalıdır.

2.Bölüm : Tesisat - Montaj için Bilgiler ve Uyarılar

b) Kombinin bulunduğu yer ile birleştirilen oda arasında, herbiri en az 150 cm² net ölçüde 2 adet menfez bulunmalıdır veya 300 cm² net ölçüde 1 adet menfez bulunmalıdır.

c) Ortak hacime, mutlaka direkt dış ortamdan sürekli hava girişini sağlayacak toplam net 150 cm² lik menfez bulunmalıdır. Menfezler en az 75 cm² lik 2 adet veya en az 150 cm² lik 1 adet olmalıdır.

- Menfez yerine hava kanalı uygulaması yapılabilir. Bu durumda 10 metre uzunluğunda düz (diresiz) bir hava kanalı için, net 300 cm² lik bir kesiti hava kanalı gereklidir. 90° açılı her bir dirsek için, kanal uzunluğu 3 metre, 45° açılı her bir dirsek için ise kanal uzunluğu 1,5 metre daha kısa tutulmalıdır.

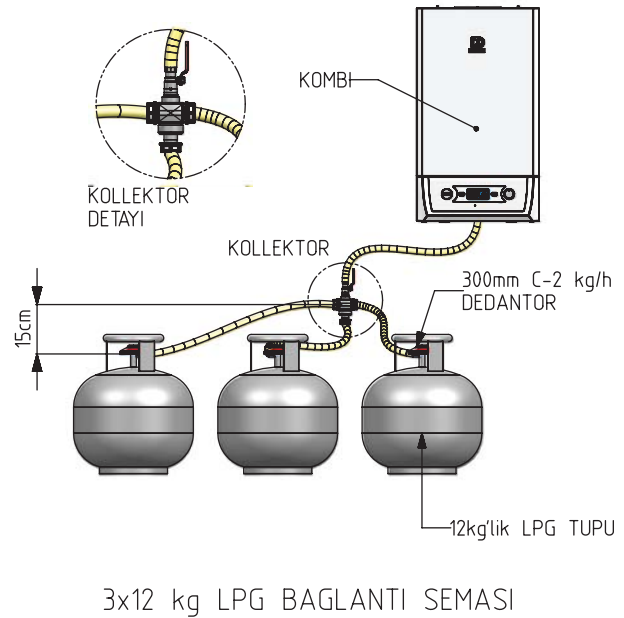
2.4 Doğalgaz veya LPG Tesisatı

2.4.1 Doğalgaz ile kullanım

Doğalgaz ile kullanım için, TSE ve yerel gaz dağıtım şirketlerinin (İGDAŞ vb.) şartnamelerine uygun doğalgaz projesi yaptırılıp onaylatılmalıdır.

2.4.2 LPG ile kullanım

- Isı ihtiyacı 12000 kcal/h değerinin altında ise, 12 kg veya 24 kg tüp kullanılabilir. 8000kcal/h' nin altındaki ısı kayıpları için 2 adet, 8000 kcal/h' nin üstündeki ısı kayıpları için 3 adet tüp paralel bağlanmalıdır.
- 12000 kcal/h değerinin üzerindeki ısı ihtiyacında LPG tankı kullanımı tavsiye edilir.
- LPG kullanımında mutlaka 300 mmSS basınçlı dedantör kullanınız. 500 mmSS dedantör kesinlikle kullanılmamalıdır. Propan kullanımında 370 mmSS basınçlı dedantör kullanılmalıdır.
- Tüpler, soğuk ve karlanmaya müsait ortamlar ile ocak, fırın vb. cihazları yakınına konulmamalıdır.
- Her tüp için geri kaçırmasız tip 1,6-2,0 kg kapasiteli ayrı bir dedantör kullanılmalıdır.
- Birden fazla tüp ile kullanımda emniyet açısından LPG kollektör seti kullanılmalıdır.
- Kollektör seti resimdeki gibi duvara sabitlenmelidir.
- Tek tüp kullanımında hortum uzunluğu 125 cm' den uzun olmamalıdır. Kollektör seti kullanımında tüp ile kollektörler arası mesafe en fazla 125 cm, kollektör ile cihaz arası hortum uzunluğu da 50 cm olmalıdır.
- 125 cm' den uzun mesafeler için bakır boru tesisatı çekilmelidir.
- Hortum bağlantı uçları kelepçe ile sıkılmalı, tel, vb. kullanılmamalıdır.
- LPG tankı ve sanayi tüpü kullanımı ile gaz tesisatı kuralları TSE standardı ile belirlenmiştir. Bu standartlara uyulmalı ve tesisat uzman ekipler tarafından yapılmalıdır. Bu şartların sağlanmadığı kombiler DemirDöküm Yetkili Servisleri tarafından devreye alınmaz.



2.Bölüm : Tesisat - Montaj için Bilgiler ve Uyarılar

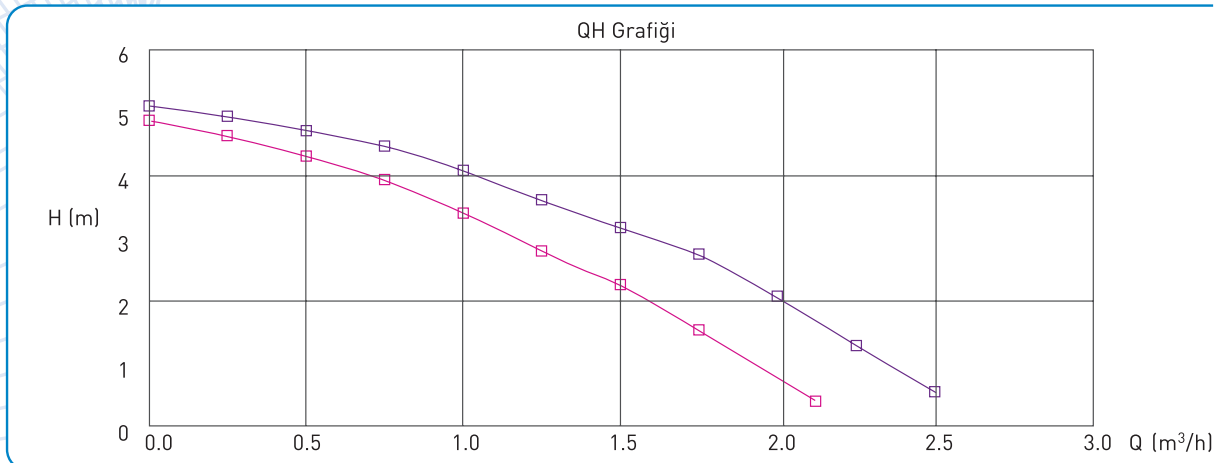
2.5 Elektrik Tesisatı

(Elektrik Bağlantıları, Oda Termostatı, Sensör Bağlantıları)

- Kombinin besleme voltajı 230V olmalıdır. Bunu sağlamak için gerekiyorsa regülatör kullanılmalıdır.
- 3A değerinde bir W-otomat sigorta (Anma gerilimi 230 Volt, kutuplu, nötrlü, anahtarlı otomatik sigorta), cihazın maksimum 50 cm uzağında duvara monte edilmelidir. Bunun için yeni bir elektrik tesisatı hazırlanması gerekiyorsa; 3x1,5 H05VV-F tipi kablo kullanılmalıdır. Bu işlem tesisatçı firma tarafından yapılmalıdır.
- Elektrik tesisatının yapımı Yetkili Servis'ten istenirse DemirDöküm fiyat listelerine uygun olarak ücret karşılığı yapılır.
- Cihaza oda termostatı bağlanmak istenirse, kombi ile belirtilen cihazlar arasındaki kablo tesisatı, elektrik tesisatçısı tarafından cihazın ilk çalıştırılması yapılmadan önce çekilmelidir.
- Besleme kablosunun zaman içinde herhangi bir sebeple zarar görmesi durumunda, tehlikeli bir duruma engel olmak için sadece DemirDöküm Yetkili Servisi tarafından değiştirilmelidir.
- Oda termostatı tesisat kablosu, 20 metreye kadar 2x0,75 mm² kesitli; 20 metreden uzun mesafede 2x1 mm² kesitli ve beyaz olmalıdır.
- Oda termostatı; oturma odası, salon veya holün duvarına, yerden 1,5 metre yükseğe, her türlü ısı kaynağı ve hava akımından uzağa monte edilmelidir (Radyatör, pencere ve kapı ağızı). Kombi elektrik tesisatının oda termostatı ile olan kablo uç bağlantısı mutlaka DemirDöküm Yetkili Servisi tarafından yapılmalıdır.
- Çekilmiş olan tesisatın, kombi- oda termostatı vb. kablo uç bağlantısı mutlaka DemirDöküm Yetkili Servisi tarafından yapılmalıdır. Kombi devreye alınırken yapılan bu işlem ücretsizdir.
- Yetkili servisin, oda termostatı montajı için kombi ilk çalıştırma işleminden sonra çağırılması durumunda Yetkili Servislerimiz bu hizmet için DemirDöküm fiyat listelerine uygun ücret talep edecektir.
- Cihaza elektrik bağlantısını yapmaya ve devreye almaya sadece DemirDöküm Yetkili Servisi yetkilidir. Deneme amacıyla dahi olsa cihaza elektrik verilmemelidir. İlk çalıştırma işleminin Yetkili Servis dışındaki kişiler tarafından yapılması durumunda meydana gelebilecek arızalar garanti kapsamı dışındadır.
- Devreye alma işlemi ücretsizdir.

2.6. Radyatör ve Kullanım Suyu Tesisatı ile Bağlantıları

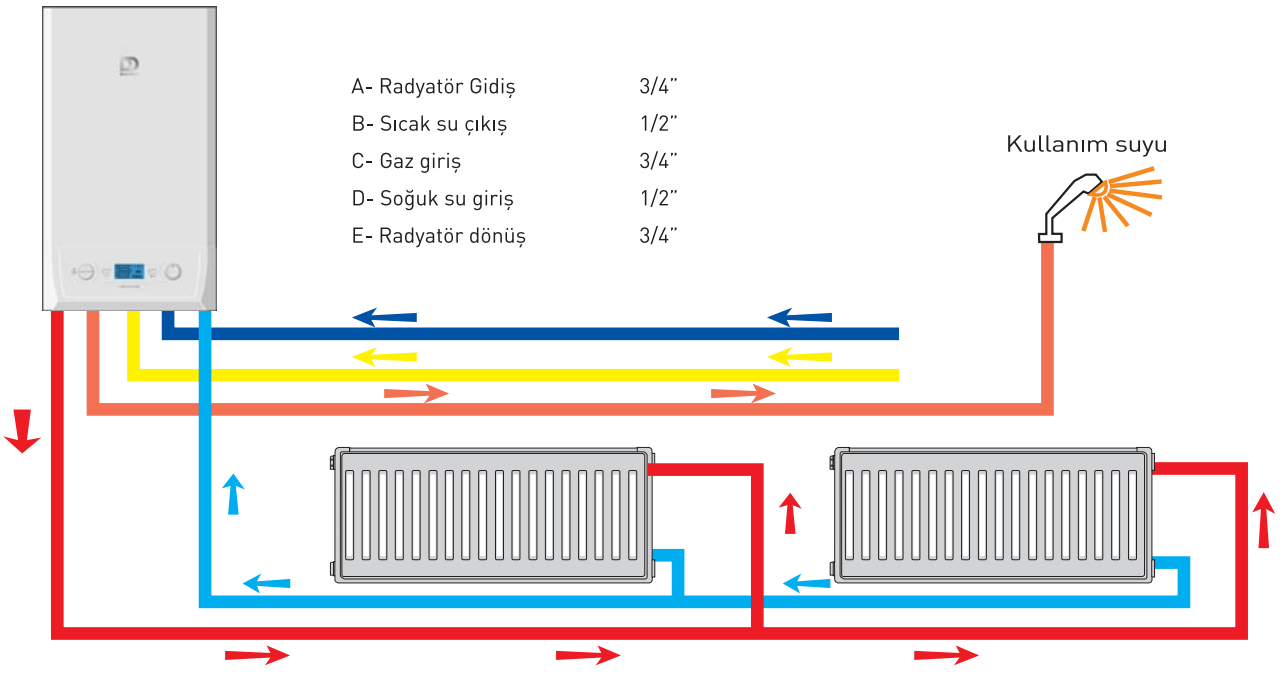
- Radyatör tesisatı gerçekte ihtiyaç duyulan güce göre TSE ve MMO teknik şartnamelerine uygun olarak yapılmış olmalıdır.
- Kalorifer tesisatı, pompa karakteristik eğrilerine dikkat edilerek, pompanın kritik hat basınç kaybını karşılayacağı şekilde tesis edilmelidir. (Şekil 2.9)



Şekil 2.9

2.Bölüm : Tesisat - Montaj için Bilgiler ve Uyarılar

- Radyatör tesisatı minimum 5 bar basınca uygun şekilde tesis edilmelidir.
- Kalorifer tesisatının dönüş hattına pislik tutucu takılmalıdır.
- Tesisatta mümkün olduğunca dirsek ve eklerden kaçınılmalıdır.
- Radyatörlerdeki havanın alınabilmesi için, her radyatör grubuna hava tahliye purjörü konulmuş olmalıdır.
- Radyatör devresinin maksimum tesisat hacmi P24 ve P28 modellerinde 140lt, P35 modelinde 160lt'dir. Tesisat hacminin belirtilen değerin üzerine çıkması durumunda tesisata genleşme tankı ilavesi gerekir.
- Radyatörlerde termostatik vana kullanılması öngörülmüyor ise radyatörlerden bir tanesine normal vana takılmalıdır. Oda termostatu kullanılan mahaldeki radyatörde termostatik vana olmamalıdır.
- 1,5 m' den uzun radyatörlerde çapraz bağlantı yapılmalıdır.
- Sıcak su ve kalorifer tesisatı duvar geçişlerinde boru ısınınca hareket edebilmesi için sabitlenmeli ve duvar geçişlerinde kılıf kullanılmalıdır.
- Kullanım suyu tesisatı yük kaybını minimum seviyede tutacak şekilde gerçekleştirilmelidir. Bu nedenle dirsek sayısını sınırlandırmak ve yeterli debi sağlayacak çapta musluklar kullanmak gerekmektedir. Kombi 0,8 bar minimal bir doldurma giriş suyu (şebeke) basıncı ile çalışabilir fakat bu durumda sıcak kullanım suyu debisi düşük olacaktır. İyi bir kullanım suyu konforu elde etmek için 1 barın üstünde bir giriş suyu (şebeke) basıncı gerekmektedir. Bunu sağlamak için gerekiyorsa hidrofor tesis edilmelidir.
- Tesisat doldurma işlemi tamamlandıktan sonra hidrolik test uygulanmalı, tesisatta kaçak olmadığından emin olunmalıdır.



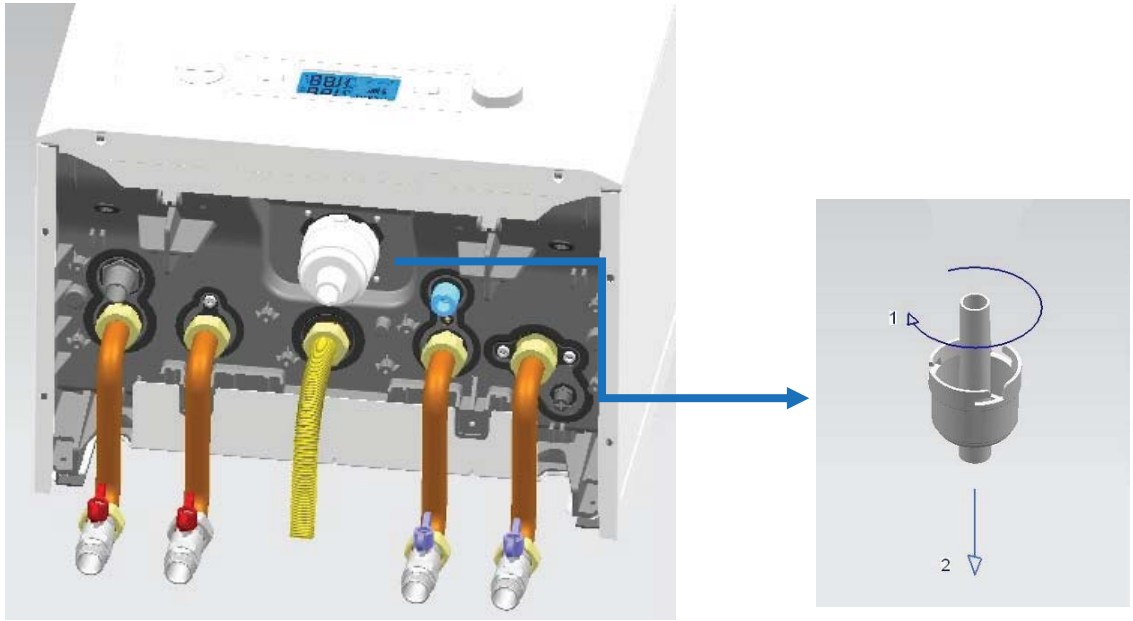
Şekil 2.10

2.7 Kombin Montajı

- Cihazın montajına başlamadan önce kalorifer tesisatı bol su akıtılarak yabancı maddelerden temizlenmelidir.
- Kombi kutusu içinde verilen montaj şablonu kullanılarak askı vidası ve opsiyonel olarak tedarik edilen aksesuar boru grubunun konumları ayarlanmalıdır. Cihazın duvardaki yeri belirlendikten sonra askı vidası ve dübeli duvara tespit edilmelidir.
- Kombi askı vidasının döşemeden yüksekliği 1,9 -2,1 metre arasında olmalıdır.
- Kombin duvara montajı için cihazla birlikte verilen askı vidası ve dübellerin tamamı kullanılmalı ve montajın sağlamlığı kontrol edilmelidir.

2.Bölüm : Tesisat - Montaj için Bilgiler ve Uyarılar

- Askı vidalarının duvara montajı tamamlandıktan sonra cihazın arkasında bulunan arka dikme sacının üst tarafındaki delikleri askı sacına geçiriniz.
- Şekil 1.8' deki opsiyonel olarak verilen bağlantı boruları (yada alternatifi) ve sızdırmazlık contaları tesisat diziliş sırasına uygun olacak şekilde bağlantıları tamamlanmalıdır.
- Cihazın güvenli bağlantısını sağlamak açısından yukarıda belirtilenin dışında herhangi bir yapıştırıcı esasına dayanan bir bağlantı yöntemi uygulanmamalıdır.
- Emniyet ventilinin bir tahliye hortumu ile su giderine bağlanması gereklidir.
- Cihazın su şebekesine bağlantısında, opsiyonel olarak verilen yeni aksesuar grubu (yada alternatifi) kullanılmalı, daha önce bağlantıda kullanılmış eski aksesuar grubu varsa kesinlikle kullanılmamalıdır.
- Aksesuar borularının hasarlanması durumunda Yetkili Servisten satın alınması tavsiye edilir. Farklı parça kullanılması halinde ortaya çıkabilecek hatalardan Demirdöküm sorumlu değildir.
- Cihazın yoğuşmalı olmasından dolayı, cihazın altında bulunan yoğuşma kabının, cihazın montaj işlemi tamamlandıktan sonra Şekil 2.11'de gösterildiği gibi çıkarılarak su ile doldurup, tekrar yerine montajının yapılması ve yoğuşma kabı çıkış ucunun drenaj hattına bağlanması gereklidir. Bu bağlantının ürün ile birlikte verilen "Tahliye T Parçası" kullanılarak yapılması gerekmektedir.
- Tahliye hortumunu aşağıya doğru eğimli monte edin.
- Yoğuşma suyu tahliyesi değiştirilmemeli veya bloke edilmemelidir.



Şekil 2.11

2.Bölüm : Tesisat - Montaj için Bilgiler ve Uyarılar

2.8 Kombi Teknik Verileri ve Detay Görünümü

2.8.1 Teknik Veriler

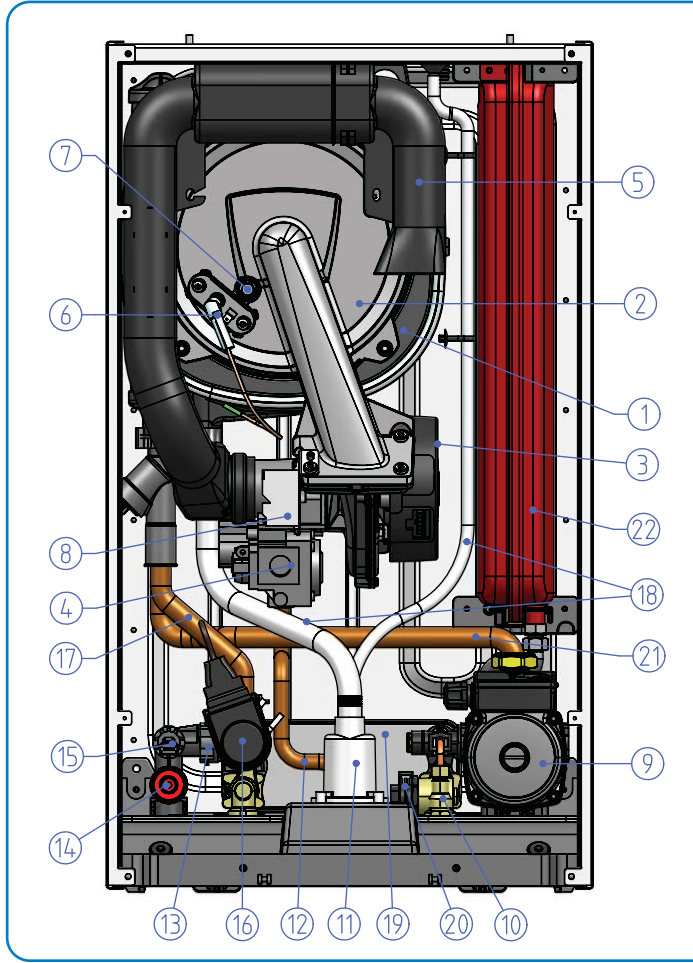
MODEL	BİRİM	P24	P 28	P 35
Kapasite Özellikleri				
Maksimum Isıl Yük	kcal/h (kW)	19780 (23)	23220 (27)	30100 (35)
Minimum Isıl Yük	kcal/h (kW)	5160 (6)	6880 (8)	5762 (6,7)
Maksimum Isıl Güç (80/60)	kcal/h (kW)	19286 (22,4)	22618 (26 3)	29348 (34,1)
Minimum Isıl Güç (80/60)	kcal/h (kW)	4985 (5,8)	6622 (7.7)	5523 (6,5)
Maksimum Isıl Güç (50/30)	kcal/h (kW)	21264 (24,7)	24940 (29)	32207 (37,5)
Minimum Isıl Güç (50/30)	kcal/h (kW)	5573 (6,5)	7500 (8.7)	6176 (7,2)
Maksimum Verim (%100) 80/60	%	97,5	97.5	97,5
Minimum Verim (%100) 80/60	%	96,6	97.1	97,6
Maksimum Verim (%100) 50/30	%	107,5	107.5	107,0
Minimum Verim (%100) 50/30	%	108	109	107,2
Verim (%30) 30°C Dönüş	%	107,9	108.9	109,0
Isıtma Devresi Özellikleri				
Tesisat Sıcaklık Ayar Aralığı	°C	10-75	10-75	10 -75
Genleşme Tankı Kapasitesi	lt	7	7	8
Maksimum Tesisat Kapasitesi (75°C ortalama su sıcaklığında)	lt	140	140	160
Maksimum Çalışma Basıncı	bar	3	3	3
Kullanım Suyu Devresi Özellikleri				
Sıcaklık Ayar Aralığı	°C	38-60	38-60	38-60
Minimum Su Debisi	lt/dk	1,5	1.5	1.5
Spesifik Su Debisi (30°C sıcaklık farkında)	lt/dk	11	12.5	15
Minimum Su Basıncı	bar	0,8	0.8	0.8
Maksimum Su Basıncı	bar	8	8	8
Elektriksel Özellikler				
Elektrik Beslemesi		230V / 50 Hz	230V / 50 Hz	230V / 50 Hz
Elektriksel Koruma Sınıfı	IP	X4D	X4D	X4D
Maksimum Elektriksel Güç	W	130	150	150
Atıkgaz Devresi Özellikleri				
Atıkgaz Çıkış Çapı	mm	80	80	80
Boyut ve Ağırlık				
Yükseklik x En x Derinlik	mm	740x425x310	740x425x340	740x425x340
Net Ağırlık	kg	32,3	34	35,5
Brüt Ağırlık	kg	35,8	37	38,5

Tablo 2.4 Kullanım ömrü 15 yıldır. (Ürün fonksiyonunu yerine getirebilmesi için gerekli yedek parça süresi.)

2.Bölüm : Tesisat - Montaj için Bilgiler ve Uyarılar

2.8.2 Kombi Detay Görünümü

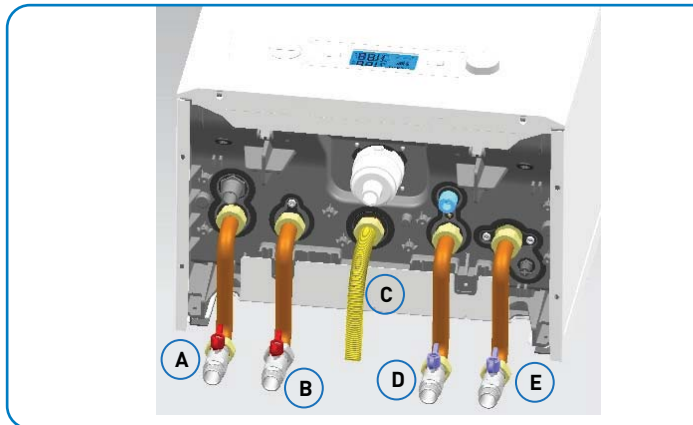
1. Premix Eşanjör
2. Premix Eşanjör Kapağı
3. Fan
4. Gaz Valfi
5. Susturucu
6. Ateşleme Elektrodu/İyonizasyon
7. Alev Gözetleme Camı
8. Ateşleme Trafosu
9. Pompa
10. Soğuk su Hidrobloğu
11. Yoğuşma Kabı
12. Gaz Valfi Borusu
13. Dönüş Hidrobloğu
14. Emniyet Ventili
15. Su Basınç Sensörü
16. Üç Yollu Vana Motoru
17. Tesisat Gidiş Borusu
18. Yoğuşma Hortumu
19. Plaka Tip Eşanjör
20. Su Akış Sensörü
21. Tesisat Dönüş Borusu
22. Genleşme Tankı



Şekil 2.12

2.8.3 Kombi Tesisat Bağlantıları

- A Radyatör gidiş 3/4"
- B Sıcak su çıkış 1/2"
- C Gaz girişi 3/4"
- D Soğuk su girişi 1/2"
- E Radyatör dönüş 3/4"



Şekil 2.13

2.9 Kombi İlk Çalıştırma Kontrol Formu

Kombinin Yetkili Servis tarafından devreye alınabilmesi için; kombi ile birlikte verilen "Kombi İlk Çalıştırma Kontrol Formu" nda bulunan maddelerde eksiklik olmamalıdır. Eğer maddelerde eksiklikler var ise, tesisatçı firma tarafından bu eksikler tamamlanıp, servis tarafından cihazın devreye alınması sağlanmalıdır.

3. Bölüm : Kullanıcı için Bilgiler

3.1. Güvenli, Ekonomik ve Enerjinin Verimli Kullanılması İçin Uyarılar

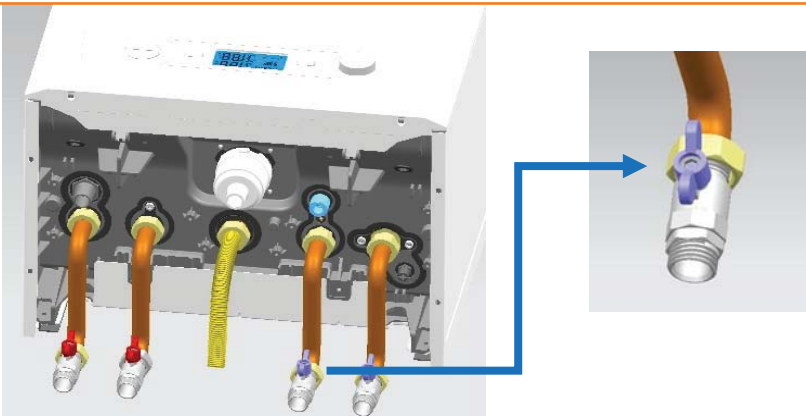
Önemli! Ortamda gaz kaçağı hissederseniz, öncelikle gaz vanasını veya tüp dedantörünü kapatınız. Elektrik düğmelerini açıp kapatmayınız. Kıvılcım çıkarabilecek hiçbir işlem yapmayınız. Ortamı havalandırınız. Gaz şirketini veya Yetkili Servisi arayınız.

Kombinizi ekonomik olarak kullanmak için;

- Mekanın hesaplanan ısı kaybına uygun olmayan kapasitede bir cihaz seçildiğinde, cihazın devreye sık girip çıkması nedeniyle verimsiz yanma oluşmakta, bunun sonucunda da yakıt sarfiyatı artmaktadır. Bu nedenle kullanılan mekana uygun kapasitede kombi seçiniz.
- Cihazınızı oda termostatu ile birlikte kullanınız. Oda termostatu, odanın istediğiniz sıcaklığa gelmesini ve bu konforda kalmasını sağlar. Gereksiz gaz tüketimini engeller ve yakıt tasarrufu sağlar. Oda termostatının monte edileceği yer çok önemlidir. Isı kaybı veya kazanımının şiddetli olduğu bölgelere (güneş gören, mutfakta ısıya maruz kalacak bölgeler, kapı girişleri ve pencere kenarlarına) monte edilmemelidir.
- Gece saatlerinde radyatör devresi su sıcaklığının düşürülmesi yakıt sarfiyatını azaltır.
- Radyatörlerin üzerinin mermer vb. ile kapatılması yakıt sarfiyatını arttırır.
- Binanızın yalıtım durumu gaz tüketiminizi etkileyen en önemli unsurdur. İzolasyon yapılmış mekamlarda ısı kaybı düşük olduğundan yakıt sarfiyatı da düşüktür.
- Isı kaybını azaltmak için gece perde ve panjurlarınızı kapalı, gündüz ise güneşten yararlanmak için açık tutunuz.
- Radyatörlerin önüne mobilya yerleştirilmesi hava sirkülasyonunu engelleyeceğinden yakıt tüketimini olumsuz etkiler.
- Uzun süre kullanılmayacak odalardaki radyatörlerin vanalarının kısılması ve bu odaların kapılarının kapalı tutulması yakıt tüketimini olumlu etkiler.
- Termostatik vana kullanılması, odaların istenen sıcaklıkta kalmasını ve yakıt tasarrufu yapılmasını sağlar.
- Isıtılan mekanda sıcaklığın artması halinde pencereleri açmak yerine radyatör vanası kısılmalı veya komide ayarlanan sıcaklık değeri azaltılmalıdır.

3.2. Tesisatın Su İle Doldurulması

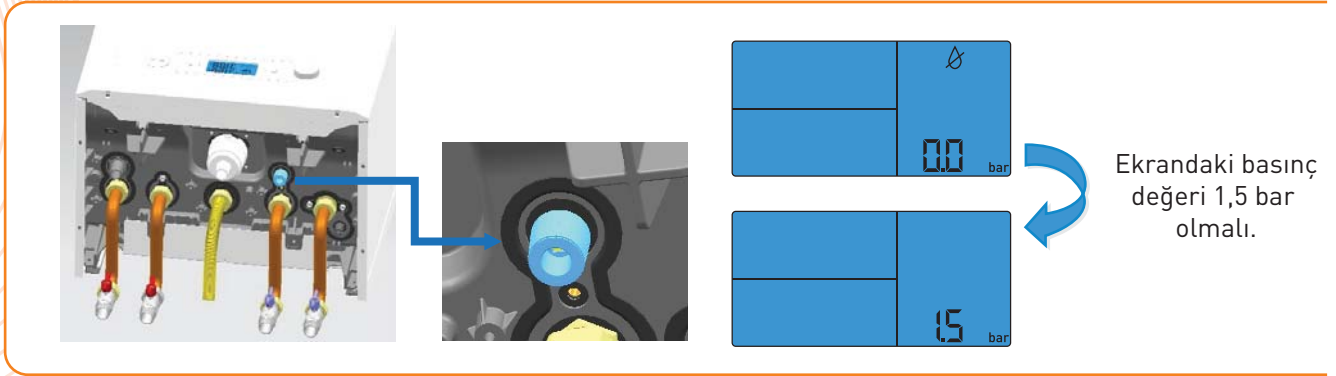
- Cihazın elektrik bağlantılarını açınız. Kalorifer tesisatında bulunan tüm vanaları, soğuk su giriş vanasını açınız. [\[Şekil 3.1\]](#)



Şekil 3.1

3. Bölüm : Kullanıcı için Bilgiler

Kombinin altındaki mavi renkli doldurma musluğunu saat yönünün tersine çevirerek, ekrandaki basınç değeri 1.5 bar oluncaya kadar açık tutunuz. Doldurma işlemi tamamlandıktan sonra doldurma musluğunu saat yönünde çevirerek kapatmayı unutmayınız. (Şekil 3.2)

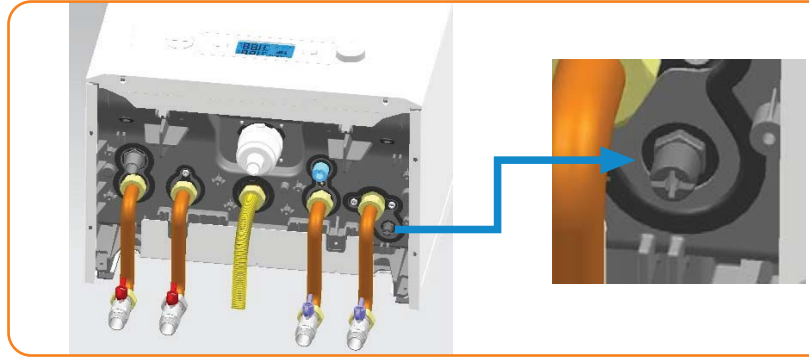


[Şekil 3.2]

Tüm radyatörlerin havasını radyatör üzerindeki purjörden (Şekil 3.3) alınız. Su normal akmaya başlayınca purjörü kapatınız.



[Şekil 3.3]



[Şekil 3.4]

Basınç göstergesinin 1.5 bar olduğundan emin olunuz. Eğer ekranda 0.8 barın altında ise doldurma işlemi tekrar yapınız. Eğer basınç değeri 2 barı aştıysa tesisat boşaltma musluğunu gevşeterek (Şekil 3.4), basınç değeri 1.5 bar oluncaya kadar tesisat suyunu boşaltınız. Bu işlemi yapmazsanız fazla su cihaz çalışırken emniyet ventilinden otomatik olarak tahliye olacaktır.

3.3 Cihazın Güvenlik Donanımı

Pompa sıkışmasını önleme:

Kombinin çalışmadığı durumlarda elektrik beslemesi varsa, pompa 23 saatte bir 20 saniye süresince otomatik olarak çalışarak sıkışmayı engeller. Herhangi bir nedenle bu süre içinde pompa çalışmışsa bu süre sıfırlanır.

Üç Yollu Vana sıkışmasını önleme:

Kombinin çalışmadığı durumlarda elektrik beslemesi varsa, Üç Yollu Vana Motoru 23 saatte bir kere otomatik olarak komün değiştirir ve tekrar eski komüne geri dönerek sıkışmayı engeller. Herhangi bir nedenle bu süre içinde Üç Yollu Vana Motoru çalışmışsa bu süre sıfırlanır.

3. Bölüm : Kullanıcı için Bilgiler

Donma Koruması:

Tesisat suyu çıkış sıcaklığı 8°C' nin altına düştüğünde, **kombinin elektrik ve gaz beslemesi** mevcut ise, kombi kalorifer konumunda otomatik olarak sirkülasyon pompası devreye girer. Belirli bir süre içinde tesisat suyu sıcaklığını 35°C nin üstüne çıkaramassa, pompa çalışmaya devam eder. Tesisat suyu çıkış sıcaklığı 5°C nin altına indiğinde ise gaz valfi açar, cihaz tesisat konumunda çalışmaya başlar. Tesisat suyu çıkış sıcaklığı 35°C nin üstüne çıktığında ise, 3 Yollu Vana konum değiştirerek kullanım suyuna geçer, bu şekilde tesisat gidiş sensörü 40°C nin üstünde bir sıcaklık değeri okuduğunda gaz valfi kapatır, pompa 30dk. son süpürme yaparak cihaz Donma Koruma Fonksiyonunu yerine getirmiş olur. Bu koruma fonksiyonu devredeyken donma korumasını ifade eden 'AF' sembolü ekrana gelir. Tesisattaki suyun sistemde sirkülasyonunun sağlanabilmesi için cihazın alt tarafında bulunan **tesisat vanalarını ve radyatörlerin vanalarını kesinlikle kapatmayınız.**

Kombinizin elektrik beslemesinin kesilmesi durumunda, kombiniz durur. Elektrik geldiğinde, kombi otomatik olarak çalışmaya başlar.

Not: Donma emniyeti sadece kombiyi korur. Tesisatı korumaz. Tesisatın donma riski olan yerlerde antifriz kullanılmalıdır.

Isınma Emniyet Tertibatı:

Cihazın içinden geçen su sıcaklığının belirlenen emniyet değerinin üzerine çıkması nedeniyle meydana gelebilecek tehlikeleri engellemek için cihazı hata durumuna geçiren emniyet tertibatıdır. Cihazda kullanılan ısı emniyet tertibatının istenmediği halde devreyi kesmesi ve bu nedenle cihazın başlangıç durumuna gelmesi nedeniyle; cihaz bir zamanlayıcı gibi dış bir anahtarlama düzeni üzerinden beslenmemeli veya yardımcı program vasıtasıyla düzenli olarak devresi kapatılan ve açılan bir devreye bağlanmamalıdır.

Fazla Çalışma Koruması:

Cihaz 24 saat süresince sürekli çalışmış ise 15 saniye kadar kendini durdurur. 20 saniye sonunda hangi konumda ısı talebi devam ediyorsa o konumda çalışmasına devam eder.

3.4. Kumanda Panosu

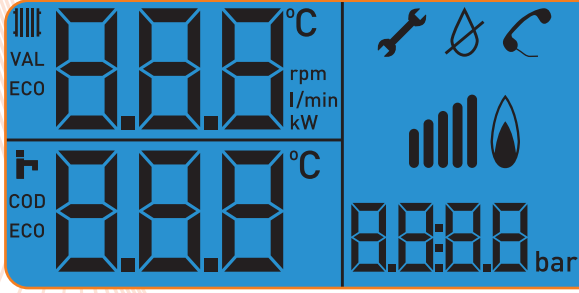
1. Açma / Kapama (ON/ OFF) Tuşu
2. MODE: Konum Seçim Tuşu
 - a. Yaz Konumu
 - b. Kış Konumu
3. RESET Tuşu
4. Dijital Gösterge
5. Tesisat Suyu veya Kullanım Suyu Sıcaklık Ayarı İçin Seçim Tuşu
6. Sıcaklık Ayar Düğmesi



[Şekil 3.5]

3. Bölüm : Kullanıcı için Bilgiler

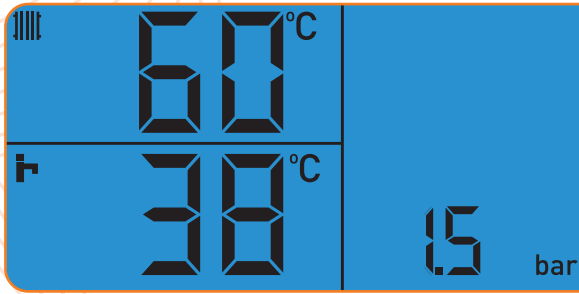
3.5. Çalıştırma ve Ayarlar



[Şekil 3.6]

- Cihaza enerji verildiğinde ekrandaki tüm semboller 5 sn. süre ile yanar.

3.5.1. Kış (Isıtma) Konumunda Çalıştırma



[Şekil 3.7]

sembolü aynı anda ekranda belirir. Kullanım suyu musluğu açık olduğu süre boyunca musluk sembolü yanıp söner, kullanım suyu kapatıldığında ise tesisat sembolü yanıp söner.

- Dijital ekranın sağ tarafında okunan basınç değeri 1,2 ile 1,5 bar arasında olmalıdır.
- Tesisat suyu ve kullanım suyu sıcaklık ayar düğmesi saat yönünde döndürüldüğünde su sıcaklığı artırılabilir, saat yönünün tersine döndürüldüğünde ise sıcaklık azaltılabilir.
- Tesisat suyu sıcaklık ayarı yapılırken 5 nolu tuşa 1 kere basılarak dijital ekrana sadece tesisat sembolü getirilir ekrana gelen değer radiator tesisatı set sıcaklığıdır. Ayar düğmesi ile istenilen sıcaklık değeri ayarlanır (minimum 10°C, maksimum 75°C). Dijital ekranda ayarlanan değer 3 kere yan-sön yapar ve ardından kullanım suyu ayarı için ekrana musluk sembolü gelir. Eğer kullanım suyu ayar yapılmak isteniyorsa, Sıcaklık Ayar Düğmesi istenilen sıcaklığa getirilir ve dijital ekranda ayarlanan değer 3 kere yan-sön yapar ve ayarlanan değerler kaydedilmiş olur. Kullanım suyu ayar yapılmak istenmiyorsa tesisat ayarlarını yaptıktan 10 sn sonra yapılan ayarlar kaydedilerek ekran normal menüye geri döner veya 2 kere 5 nolu tuşa basıldığında yapılan ayarlar kaydedilerek ekran normal menüye geri döner.
- Cihaz kış konumunda iken tesisat sembolünün bulunduğu kısımda okunan değerler, o anki tesisat sıcaklık değerini gösterir.
- Cihaz yerden ısıtılmalı sistemlerde kullanılacaksa, Yetkili Servis çağırılarak cihazın yerden ısıtma ayarlarının mutlaka yapılması gerekmektedir. Yerden ısıtılmalı sistemlerde maksimum tesisat set sıcaklığı 50°C' dir.

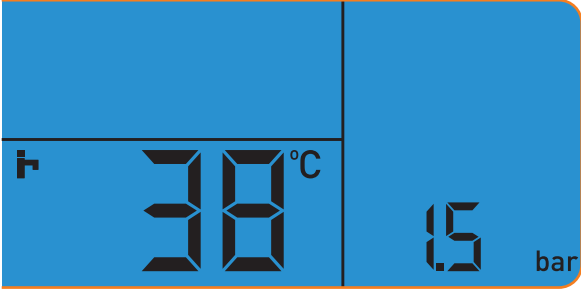
[Tablo 3.1]

	Radyatörlü Isıtma Sistemi		Yerden Isıtılmalı Sistem	
	min. (°C)	max. (°C)	min. (°C)	max. (°C)
Kalorifer suyu	10	75	10	50
Kullanım suyu	38	60	38	60


[Tablo 3.1]

3. Bölüm : Kullanıcı için Bilgiler

3.5.2. Yaz Konumunda Çalıştırma



{Şekil 3.8}

- Cihaza elektrik, su ve gaz akışını sağlamak için sigorta ve vanaların açık olduğundan emin olunuz.
- Cihaz kış konumunda iken, yaz konumuna getirmek için MODE tuşuna bir kere basınız. Kış konumunu gösteren sol üst ekran kapatılır ve sol alt ekranda  musluk sembolünün ve kullanım suyu set sıcaklığının bulunduğu kısımda dijital ekranda kalması sağlanır.
- Yaz konumunda kombi tesisat ısıtması yapmaz sadece kullanım suyu ısıtması yapabilir. Dolayısıyla sadece kullanım suyu musluğu açıldığında cihaz devreye girecektir.
- Kullanım suyu sıcaklık ayarı yapılırken 5 nolu tuşa 2 kere basılarak dijital ekrana sadece musluk sembolünün bulunduğu kısım getirilir, sıcaklık ayar düğmesi ile 38°C ile 60°C arasında sıcaklık ayarı yapılabilir. Bu değerler arasında istenilen sıcaklık değeri ayarlanır, dijital ekranda ayarlanan değer 3 kere yan-sön yapar ve ayarlanan değerler kaydedilmiş olur ve ekran normal menüye geri döner.
- Cihaz yaz konumunda iken musluk sembolünün bulunduğu kısımda okunan değerler, yaz konumu için set edilen sıcaklık değerini gösterir.
- Kullanım suyu açıldığında cihaz o anki kullanım suyu sıcaklığı dijital ekranda göstermez.

3.5.3. Cihazı Çalıştırma / Kapatma

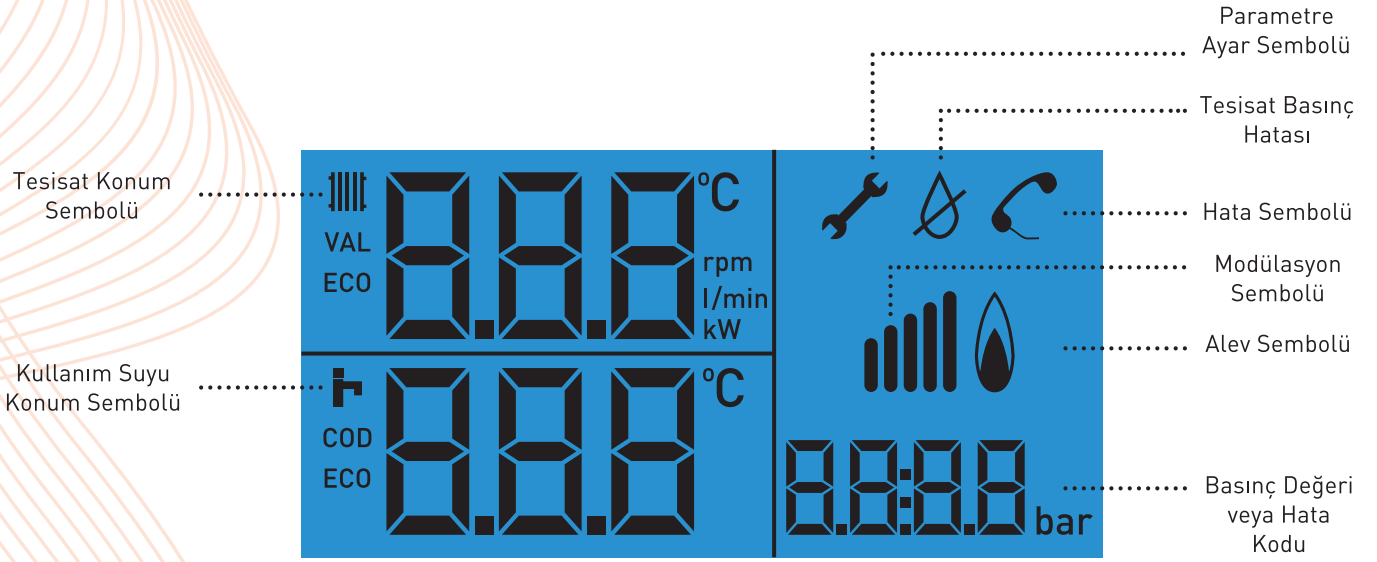
- 1 no' lu ON/OFF tuşuna 1 kere basıldığında cihaz bekleme (stand-by) durumundan çalışma durumuna geçer. Bu durumda cihazda elektrik mevcuttur.
- Cihazın yaz veya kış konumu seçimleri yapılır. Sıcaklık ayarı, "Kış (Isıtma) Konumunda Çalıştırma" ve "Yaz Konumunda Çalıştırma" bölümlerinde tarif edildiği gibi çalıştırılır.
- Cihazın resetlenmesini gerektiren bir durum ile karşılaşıldığında "reset" tuşuna 1 kez basılmalıdır.
- Çalışan bir cihazı bekleme (standby) / OFF konumuna getirmek için 1 no' lu tuşa 1 kere basılır. Bu durumda dijital ekranda sadece tesisat basınç değeri okunur.

3.5.4. Cihazın Oda Termostatı ile Birlikte Kullanımı

- Cihazla birlikte sadece DemirDöküm onaylı oda termostatı kullanılmalıdır.
- TS 2164 No' lu "Kalorifer Tesisatı Projelendirme Kuralları"na göre salon/oturma odası konfor sıcaklığı 22°C, yatak odası konfor sıcaklığı 20°C' dir. Ekonomik kullanım için oda termostatının bu değerlere ayarlanması tavsiye edilir.
- Oda termostatı kullanılması durumunda, tesisat suyu çıkış sıcaklığının en az 65°C olarak ayarlanması tavsiye edilir.

3. Bölüm : Kullanıcı için Bilgiler

3.6. Çalışma Durumu Göstergelerinin Tanımı



(Şekil 3.9)

3. Bölüm : Kullanıcı için Bilgiler

3.7. Kullanıcı İçin Hata Tanımları ve Çözüm Tablosu

Hata durumunda dijital ekranda hatayı belirten **Hata Kodları** görülür. Bu hata kodları sayesinde cihazınızın sorununu anlayabilir ve çözüme ulaşabilirsiniz.

Hata Tanımı	Hata Kodu	Olası Nedeni	Çözüm
Sensör Hatası (Gidiş)	F00	Sensör kablosu yerinden çıkmış ya da sensör hatalı	Yetkili Servis çağırınız
Sensör Hatası (Dönüş)	F01	Sensör kablosu yerinden çıkmış ya da sensör hatalı	Yetkili Servis çağırınız
Sensör Hatası (Gidiş)	F10	Sensör kabloları kısa devre olmuş ya da sensör hatalı	Yetkili Servis çağırınız
Sensör Hatası (Dönüş)	F11	Sensör kabloları kısa devre olmuş ya da sensör hatalı	Yetkili Servis çağırınız
Aşırı Isınma Hatası	F20	Sensörler yüksek sıcaklık değerine gelmiş	Yetkili Servis çağırınız
Tesisat suyu basıncı (\leftarrow 0.3 bar)	F22	Tesisatta su yok. Tesisatta su kaçağı var.	Tesisata su doldur. Tesisattaki su kaçağını gider, hata devam ediyorsa Yetkili Servisten destek al.
Maksimum Sıcaklık Farkı	F23	Tesisattaki sirkülasyon hızı çok az yada yok.	Tesisat ve radyatör vanalarını aç, hata devam ediyorsa Yetkili Servis çağırınız
Gaz Valfi Motorunda Hata	F26	Yerinden çıkmış ya da hasar görmüş kablolar	Yetkili Servis çağırınız
Alev Algılama Hatası	F27	İyonizasyon elektrodu hatalı	Yetkili Servis çağırınız
İyonizasyon Hatası	F28	Cihazın gaz beslemesi yok	Evin gaz beslemesini kontrol et
İyonizasyon Hatası	F29	Cihaz çalışma esnasında gaz beslemesi kesilmiş	Evin gaz beslemesini kontrol edin, hata devam ediyorsa Yetkili Servis çağırınız
Hatalı Hava Basıncı	F32	Donma Korumasında Fan hızı hatası	Yetkili Servis çağırınız
EBUS Voltaj Hatası	F49	Haberleşme bağlantı hatası	Yetkili Servis çağırınız
Anakart Hatası	F61	Anakart Hatası	Yetkili Servis çağırınız
Anakart Hatası	F62	Gaz valfi hatalı	Yetkili Servis çağırınız
Anakart Hatası	F63	Anakart hatalı	Yetkili Servis çağırınız
Anakart Hatası	F64	Anakart hatalı	Yetkili Servis çağırınız
Anakart Hatası	F65	Anakart devresinin aşırı ısınması	Yetkili Servis çağırınız
Anakart Hatası	F67	Alev algılama hatası	Yetkili Servis çağırınız
Alev Sinyali Dalgalanması	F68	Alev algılama hatası	Yetkili Servis çağırınız
Kartlar arası uyumsuzluk hatası	F70	Anakart ve arayüz kartı birbirine tanımlanmamış	
Su Akış Sensör Hatası	F71	Su akış sensörü kablosu yerinden çıkmış ya da sensör hatası	Yetkili Servis çağırınız
Kalıcı Maksimum Sıcaklık Farkı	F72	Gidiş-Dönüş Sensörlerinin aynı sıcaklığı okuması	Yetkili Servis çağırınız
Basınç Sensörü Hatası	F73	Sensör kısa devre veya kablosu yerinden çıkmış	Yetkili Servis çağırınız
Basınç Sensörü Hatası	F74	Basınç Sensörü Hatası	Yetkili Servis çağırınız
Termal Sigorta Hatası	F76	Aşırı Isınma sigortası çıkarılmış ya da Eşanjör aşırı ısınmış	Yetkili Servis çağırınız
Gaz Valfi Motorunda Hata	F77	Uygulanmıyor	Yetkili Servis çağırınız
Tesisatta su yok: brülör devreye girdiği halde sıcaklık yükselmiyor	F83	Sensörlerin okuduğu sıcaklık farkının normal çalışma koşullarına uymaması	Yetkili Servis çağırınız
Kalıcı Maksimum Sıcaklık Farkı	F84	Sensörlerin okuduğu sıcaklık farkının normal çalışma koşullarına uymaması	Yetkili Servis çağırınız
Sensör Hatası	F85	Sensörlerin okuduğu sıcaklık farkının normal çalışma koşullarına uymaması	Yetkili Servis çağırınız
Yerden Isıtma Kontak Hatası	F86	Uygulanmıyor	Yetkili Servis çağırınız
Kullanıcı Arayüzü Hatası	Err	Hatalı Kullanıcı Arayüzü haberleşmesi	Yetkili Servis çağırınız

Not: Ekran üzerinde hata koduyla beraber Reset yazısı görüldüğünde, hata kodunu görmek için açma/kapama tuşuna bir kere basılır, reset yazısı silinerek arıza kodu ekrana gelir yada reset tuşuna basılarak cihaz resetlenmiş olur.

3. Bölüm : Kullanıcı için Bilgiler

MÜŞTERİ BAŞVURU / ARAMA NEDENİ		AÇIK TANIM	OLASI NEDEN	KULLANICININ YAPMASI GEREKENLER
CİHAZ ÇALIŞMIYOR	1 SİGORTA ATIYOR	Kombinin yanındaki sigorta atıyor	230 V elemanlarında kısa devre	Yetkili Servis çağırınız
		Kombinin fişi çekilmiş durumdayken veya V Otomat "0" konumundayken sigorta atıyor	Kullanım alanındaki diğer cihazlardan kaynaklanan problem	Ehliyetli bir elektrikçi çağırın
	2 KOMBİ ÇALIŞMIYOR	Herhangi bir hata uyarısı vermiyor	Cihaza elektrik gelmiyor (Elektrik besleme kesik veya V Otomat sigorta kapalı)	Genel elektrik sigortasını kontrol edin, kombi yanındaki sigortayı "1" konumuna getirin. Sorun giderilmezse ehliyetli bir elektrikçi çağırın
		Göstergede sıcaklık veya basınç değeri okunuyor ancak herhangi bir hata ikazı yok	Elektronik kart sigortası atmış Kablo ve bağlantılarında sorun var	Yetkili Servis çağırınız
			Çalışma konum seçimi yapılmamış	Çalışma konum seçimi yapılmalıdır. Sorun devam ediyorsa Yetkili Servis çağırınız
Cihaz tekrar devreye girene kadar beklemede loda termostattı veya sıcaklık ayar düğmesi ayarı ile ilgilidir	Oda termostatı ve sıcaklık ayar düğmesi uygun pozisyona getirilmeli, sorun devam ediyorsa Yetkili Servis çağırınız			
3 ÇALIŞIYOR, ALEV ALMIYOR, YANMIYOR	Göstergede sıcaklık değeri okunuyor. Pompa ve/veya fan çalışıyor. Hem kış, hem de yaz konumunda brülör yanmıyor.	Ateşleme trafosu arızalı	Yetkili Servis çağırınız	
4 SÖNÜYOR	Göstergede sıcaklık değeri okunuyor. Cihaz yanıyor ve bir süre sonra sönüyor. Tekrar devreye girmiyor.	Pompa çalışma konumu brülör ile beraber seçilmiş	Yetkili Servis çağırınız	
		Oda termostatı arızalı veya düşük hassasiyete sahip	Yetkili Servis çağırınız	
		Cihaz set sıcaklığı düşük ayarlanmış olabilir	Sıcaklığı artırın	
5 CİHAZ SIK SIK DEVREYE GİRİP ÇIKIYOR	Devreden çıkış ve yeniden devreye giriş arasındaki süre kısa oluyor	Radyatörlerin büyük bir kısmının vanaları kapalı	Vanaları açınız, sorun giderilmezse Yetkili Servis çağırınız	
		Cihazın kapasitesi ihtiyacı çok üzerinde ayarlanmış Tesisat filtreleri tıkanmış	Yetkili Servis çağırınız	
SESLİ ÇALIŞIYOR	6 DEVREYE GİRERKEN ŞİDDETLİ SES ÇIKIYOR	Devreye girerken gürültülü yanma meydana geliyor	Elektrot ile brülör arasındaki ark mesafesi 4 mm'den fazla Ateşleme kapasitesi yüksek ayarlanmış	Yetkili Servis çağırınız
		Devreye girerken metal sesi (tak) meydana geliyor	Genleşme tankı bağlantısında gevşeme Atık gaz boru donanımı bağlantısı gevşek	Yetkili Servis / Tesisatçı çağırınız
	7 DEVREDEYKEN SESLİ ÇALIŞIYOR	Kombi çalışması esnasında sesli yanma meydana geliyor	Baca bağlantısında problem var	Yetkili Servis / Tesisatçı çağırınız
		Kombinin çalışması sırasında sürekli ses oluyor	Sistemde / tesisatta hava veya çapak var Sirkülasyon pompası hız kademesi ayarlanmamış Fanda sorun var Tesisat filtreleri dolmuş	Radyatörlerin havasını alın, sorun devam ederse Yetkili Servis çağırınız Yetkili Servis çağırınız
SICAK SU TEMİNİNDE SORUN	8 KULLANIM SUYU HİÇ ISINMIYOR	Kombi çalışıyor, kullanım suyu hiç ısınmıyor	Kullanım suyu sıcaklık ayarı minimumda Kış konumunda su akış sensörü arızalı / türbin sıkışması var Eşanjör tıkanması mevcut	Kullanım suyu sıcaklık ayarını maksimuma doğru istediğiniz konuma getirin Yetkili Servis çağırınız
		Kombi çalışmıyor, kullanım suyu hiç ısınmıyor	Yaz konumunda su akış sensörü arızalı / türbin sıkışmış	
	9 KOMBİ KULLANIM SUYU AZ ISINIYOR	Cihaz çalışıyor, sıcak su ayar düğmesi istenen değere ayarlanmış, ancak beklentiyi karşılamıyor	Dış hava çok soğuk, giriş suyu sıcaklığı çok düşük, su akış miktarı fazla Eşanjörde kireçlenme mevcut	Sıcak su tüketiminiz sırasında bataryanızı kısmi açık konumda tutun Yetkili Servis çağırınız
	10 KULLANIM SUYU AŞIRI ISINIYOR	Cihaz çalışıyor, kullanım suyu sıcaklığı istenen değere ayarlanmış, ancak su sıcaklığı beklenenin üzerinde	Cihazın sensörlerinde temasızlık var Su akış hızı (debisi) çok düşük	Yetkili Servis çağırınız Kullanım suyu sıcaklık ayarını minimum konuma getiriniz
	11 KULLANIM SUYU / SICAK SU AZ AKIYOR	Cihaz çalışıyor, kullanım suyu sıcaklığı istenen değere ayarlanmış, ancak su sıcaklığı beklenenin üzerinde	Vanalar tam açık değil	Vanaları tam açık konuma getirin
			Şebeke giriş filtresi tıkanmış Su akış türbini / soğuk su giriş filtresi tıkanmış eşanjör tıkanmış	Yetkili Servis çağırınız
12 SICAK SU KENDİLİĞİNDEN SOĞUYOR	Soğuk su karıştırılmadığı halde su kendiliğinden soğuyor Sıcak su temini esnasında cihaz sönüyor, su soğuyor.	Minimum gaz ayarı yüksek Şebekede aşırı basınç dalgalanması var Elektronik kart arızalı Batarya cantaları deforme olmuş Sensör arızalı	Yetkili Servis çağırınız	

3. Bölüm : Kullanıcı için Bilgiler

MÜŞTERİ BAŞVURU / ARAMA NEDENİ		AÇIK TANIM	OLASI NEDEN	KULLANICININ YAPMASI GEREKENLER	
RADYATÖR ISINMASINDA SORUN	13	RADYATÖRLER ISINMIYOR	Cihazda enerji var, kullanım suyu ısınıyor, radyatörler ısınmıyor	Çalışma konumu "kış" olarak ayarlanmamış Oda termostatı arızalı, bağlantılarında hata veya düşük hassasiyete sahip Tesisat filtresi tıkanmış Radyatörlerin ve/veya kombinin alt bağlantı vanaları kapalı	Çalışma konumu "kış" olarak seçin Yetkili servisi çağırınız Yetkili servisi çağırınız Vanaları açınız
	14	RADYATÖRLERİN BAZILARI ISINMIYOR / BAZI RADYATÖRLERİN ALT KISMI ISINMIYOR	Radyatör üst giriş boruları daha sıcak	Sirkülasyon pompası hız kademesi yanlış ayarlanmış Tesisatta problem var (çap daralması / tıkanıklık) Sistemde hava var	Yetkili servisi çağırınız Radyatör vanalarından reglaj yapınız / Tesisatınıza çözüm için başvurunuz. Radyatörlerin havasını alınız.
			Radyatör alt giriş boruları daha sıcak	Hatalı tesisat bağlantısı / bağlantılar ters	Tesisatçınızı çağırınız.
			Isınmayan radyatörler 1,5 metreden uzun	Radyatör giriş çıkış borularına çapraz bağlantı yapılmamış	Tesisatınıza çapraz bağlantı yaptırınız.
15	RADYATÖRLER ISINIYOR EV ISINMIYOR	Kombi belli aralıklarla devreden çıkıp tekrar devreye giriyor.	Radyatör kapasitesi düşük tesis edilmiş.	Tesisatı projelendireni arayınız.	
16	SICAKLIK ÇOK HIZLI ARTIYOR RADYATÖRLER ISINMIYOR	Kombi altındaki ve radyatörlerdeki vanaların tümü açık konumda	Sirkülasyon pompası sıkışmış / arızalı Tesisat filtresi tıkanmış	Yetkili servisi çağırınız. Yetkili servisi çağırınız.	
YAKIT TÜKETİMİNDE SORUN	17	FAZLA YAKIT SARFEDİYOR	Bütün radyatörler ısınıyor, oda termostatı kullanılıyor.	Cihaz kapasitesi düşük seçilmiş İzolasyon problemi mevcut Cihaz ekonomik kullanım şartlarında çalıştırılmıyor. Oda termostatı kullanıldığı halde sıcaklık düşük seçilmiş Yanma ayarları doğru yapılmamış	Tesisatı projelendiren ile görüşünüz. Ekonomik kullanım izahı için Yetkili Servise danışınız. Oda termostatı ile kullanımda, tesisat sıcaklığını min.65°C olarak ayarlayınız. Yetkili servisi çağırınız.
MUHTELİF SU VE BASINÇ SORUNU	18	ALTTAN SU AKITIYOR / DAMLIYOR	Alt konsoldaki su bağlantı noktalarından veya aksesuar bağlantılarından su akıtmıyor (Tesisat ve Kullanım Suyu), tesisat su basıncı 1,5 bar seviyesinde	Emniyet ventili arızalı, 3 bar yerine daha düşük basınçta devreye giriyor Rekorlu bağlantılar arasındaki contalar aşınmış / bozulmuş	Yetkili servisi çağırınız. Yetkili servisi çağırınız.
	19	BAR DÜŞÜYÖR / BASINÇ AZALIYOR / SU EKSİLTİYÖR	Tesisat 1,5 bar seviyesine doldurulmasını takiben zaman içinde cihazda basınç düşmesi meydana geliyor.	Kombide ya da kalorifer tesisatında su kaçağı var.	Yetkili servisi çağırınız.
	20	SICAK SU MUSLUĞUNU AÇINCA BAR / BASINÇ YÜKSELİYÖR	Bar veya basınç yükseliyor ancak boşaltma musluğundan su akıtmıyor.	Isınan suyun genleşmesi ile kısmi basınç artışı olabilir.	Yetkili servisi bilgi için arayınız.
	21	BASINÇ DALGALANMASI OLUYOR	Boşaltma musluğundan su akıtmıyor.	Genleşme tankı havası azalmış / genleşme tankı membranı delik	Yetkili servisi çağırınız.
				Sistemde hava var	Radyatörlerin havasını alın.
22	TESİSATA SU DOLMUYOR	Su doldurma musluğu açık, su kesik değil.	Doldurma musluğu arızalı Düşük basınç sensörü arızalı	Suların kesik vanaların kapalı olmadığından eminensiz Yetkili Servisi çağırınız.	
GAZ KOKUSU	23	KOKU YAPIYOR / GAZ KOKUSU VAR	Cihaz çalışırken koku oluşuyor.	Hermetik kombilerde mekan içine atıkgaz sızdırıyor.	Tesisatçınızı çağırın, problem çözülmez ise Yetkili Servisinize danışın.
			Cihaz çalışmazken koku oluşuyor.	Kombi gaz bağlantılarında ya da tesisatta gaz kaçağı	Cihazın altındaki gaz vanasını kapatın. Mekanı havalandırın, Yetkili Servisi çağırın.
BACA	24	BACADAN SU DAMLIYOR	Kombi çalışırken bacadan su damlıyor.	Atıkgaz boru bağlantı eğimi ters yönde verilmiş.	Tesisatçınızı çağırın.

4. Bölüm : Yetkili Servis için Bilgiler

Tesisatı ve montajı yapılan cihazlar Kombi İlk Çalıştırma Kontrol Formu'ndaki maddelere göre kontrol edilirler. Kontrollerden sonra eksiklik tespit edildiği takdirde kombi Yetkili Servis tarafından devreye alınmaz. Tesisat ve montaj yapılmadan önce aşağıdaki hususlara dikkat edilmelidir:

- Devreye almadan önce, tesisat su ile doldurularak hidrolik test uygulanması ve tesisattaki sızdırmazlığın mutlaka sağlanması gerekmektedir.
- Cihaz doğalgaz ile çalışacaksa gaz açma belgesinin alınmış olması gerekmektedir.
- Cihazın emniyeti ve verimi açısından aşağıdaki öneri ve uyarılarımıza mutlaka uyunuz. Bu kılavuzda belirtilenlerin dışında cihazın hiçbir parçasına veya ayarına kesinlikle müdahale etmeyiniz.

4.1 Elektrik Tesisatı

Kombinin montajını ve tesisatını yapan bayi veya tesisatçılar tarafından hiçbir şekilde kombiye elektrik verilmesi ve elektrik bağlantısı yapılmamalıdır. Kombinin alt hizasından 50 cm yakınına kadar bir elektrik tesisatı getirilip bırakılmamalıdır.

- Cihazın kablosundan, elektrik tesisatına kadar tüm bağlantısı ÜCRETSİZ İLK ÇALIŞTIRMA SADECE DEMİRDÖKÜM YETKİLİ SERVİSLERİ tarafından yapılacaktır.
- Kombiye fabrikamız tarafından bağlanan elektrik kablosu özel bir kablo olduğundan, değiştirmek istendiği takdirde, DemirDöküm Yetkili Servisi'nden temini yapılabilir.
- Oda termostatının kabloları yalnız DemirDöküm Yetkili Servisleri tarafından bağlanmaktadır.

4.2 Kombinin Devreye Alınması

Dikkat! Cihazın devreye alınması işlemi sadece DemirDöküm Yetkili Servisi tarafından yapılmalıdır. Montaj ve devreye alma işlemleri sırasında bayi ve servis elemanları kullanıcıyı, kombinin güvenli ve verimli kullanılması için cihazla birlikte verilen "Kullanım Kılavuzu"nu okuması bu kılavuzda belirtilenlere uyması konusunda bilgilendirmeli ve uyarmalıdır. DemirDöküm Yetkili Servisi dışında cihaza yapılacak müdahaleler sonucu ortaya çıkabilecek hasarlardan DemirDöküm firması sorumlu değildir.

4.3 Periyodik Bakım ve Kontrol

Gerek cihazın performansı ve gerekse güvenliği açısından DemirDöküm Yetkili Servisi'ne yılda bir kez ücretli bakım yaptırmanızı tavsiye ederiz.

Cihazın dış temizliği için sadece sabunlu su ile nemlendirilmiş bir bez kullanınız. Temizlik veya bakım öncesi cihazın elektrik düğmesi OFF konumuna getirilmeli ve cihazın enerjisi kesilmelidir.

5.Bölüm : İletişim Bilgileri

Değerli Müşterimiz,

Sizlere iyi ürünler vermek kadar, iyi hizmet vermenin de önemine inanıyoruz. Bu nedenle ürünlerimizle ilgili her türlü hizmet ihtiyacınızda;

- **Müşteri İletişim Merkezimizin 444 1 833** numaralı telefonunu arayarak,
- Gerekli ise yetkili servislerimize başvurarak,
- www.demirdokum.com.tr internet sitemizi ziyaret ederek, bilgi alabileceğiniz ve şirketimize ulaşabileceğinizi bilgilerinize sunarız.

Uyulması Gereken Öneri ve Bilgiler:

1. Ürününüzü aldığınızda Garanti Belgesini Yetkili Satıcınıza onaylattırınız.
2. Ürününüzü montaj ve kullanma kılavuzu esaslarına göre kullanınız.
3. Servise ihtiyacınız olduğunda **Müşteri İletişim Merkezimiz için 444 1 883** numaralı telefonu arayınız.
4. Hizmet için gelen görevli kişiye **DEMİRDÖKÜM** tarafından verilmiş kimlik kartını sorunuz.
5. Alınan hizmet sonrasında servis teknisyeninden aldığınız **"HİZMET BELGESİNİ"** saklayınız. Alacağınız Hizmet Belgesi, ileride cihazınızda meydana gelebilecek herhangi bir sorunda size yarar sağlayacaktır.
6. Sanayi Bakanlığına belirtilen, ürün kullanım ömrü 15 yıldır.



Yetkili Servis

 tarafından test edilmiş ve sertifikalandırılmıştır.

CE 0051 PIN NO : 51CL3979 (90/396 EEC)
51CL3980DR (92/42 EEC)

DemirDöküm

Türk DemirDöküm Fabrikaları A.Ş.

Bozüyük Tesisleri 4 Eylül Mahallesi İsmet İnönü Cad.
No: 245 (11300) Bozüyük-Bilecik Türkiye

Tel:+90 (228) 314 55 00 - Fax:+90 (228) 314 55 20

e-mail: info@demirdokum.com.tr

IMQ

IMQ S.P.A

I-20138 Milano-Via Quintillano, 43 Italy

Tel: +39 0250 731-Fax: +39 0250 991 500

e-mail: info@imq.it

TS EN 483, TS EN 625, TS EN 677, TS EN 297 standartlarına uygun olarak üretilmiştir.

3003202938-R12

6.Bölüm : İndeks

A

Ambalaj ve Sevkiyat Bilgileri	5
Arıza Çözümleri	25-26-27
Askı Vidaları ve Dübelleri	5-15
Atıkgaz Boru Bağlantısı	7-8-9-10-11

B

Baca Çıkışlarının Yerleştirilmesi	8
-----------------------------------	---

C

Cihazı Çalıştırma / Kapatma	23
Çalıştırma ve Ayarlar	22

D

Devreye Alma	28
Doğalgaz ile Kullanım	13
Donma Koruması	21

E

Ekonomik Kullanım Uyarıları	19
Elektrik Tesisatı	28
Emniyet Ventili	18-20
Eşdeğer Uzunluk Hesabı	9

G

Garanti Belgesi	32
Gaz Açma Belgesi	29
Genel Uyarılar	6
Göstergelerin Tanımı	24
Güvenli Kullanım Uyarıları	19
Güvenlik Donanımları	20

H

Havalandırma	12
Hata Tanımları	25-26-27

İ

İletişim Bilgileri	29
--------------------	----

K

Kombi İlk Çalıştırma	
Kontrol Formu	5-6-7-18-28
Kombi Montajı	15
Kullanım Suyu Tesisatı ve Bağlantıları	14
Kumanda Panosu	21

L

LPG İle Kullanım	13
------------------	----

M

Montaj Şablonu	5
Montaj Yeri Seçimi	7

O

Oda Termostatı	14-23
----------------	-------

P

Periyodik Bakım ve Kontroller	28
Pompa	18

R

Radyatör Tesisatı	14
-------------------	----

T

Teknik Bilgiler	17
Tesisatın Su ile Doldurulması	19

Garanti İle İlgili Olarak MÜŞTERİNİN DİKKAT ETMESİ GEREKEN HUSUSLAR

DemirDöküm tarafından verilen bu garanti, mamulün normalin dışında kullanılmasından doğacak arızaların giderilmesini kapsamadığı gibi, aşağıdaki durumlar da garanti dışıdır:

1. Sicil Etiket ve Garanti Belgesinin tahrif edilmesi,
2. Mamulün Kullanma Kılavuzunda yer alan hususlara aykırı ve amaç dışı kullanılmasından meydana gelen hasar ve arızalar,
3. Hatalı tip seçiminden kaynaklanan hasar ve arızalar,
4. Yetkili Servislerimiz dışında kişiler tarafından yapılan bakım ve onarımlar nedeni ile oluşan hasar ve arızalar,
5. Malın tesliminden sonra nakliye, boşaltma, yükleme, depolama, harici fiziki (Çarpma, çizme, kırma) ve kimyevi etkenlerle meydana gelen hasar ve arızalar,
6. Yangın ve yıldırım düşmesi ile meydana gelen hasar ve arızalar,
7. Hatalı yakıt kullanılması ve yakıt özelliklerinden doğan hasar ve arızalar,
8. Voltaj düşüklüğü veya fazlalığı; topraksız priz kullanılması; hatalı elektrik tesisatından meydana gelen hasar ve arızalar,
9. Yetkili Servislerimize yaptırılacak yıllık bakım ve temizlikler,
10. Don olayı sonucu veya atmosfere açık (açık balkon vb.) mekanlarda kullanım nedeniyle meydana gelen arızalar ve hasarlar.

Yukarıda belirtilen arızaların giderilmesi, ücret karşılığında yapılır.

Garanti, bu belgenin diğer yüzünde belirtilen süre içinde ve yalnızca mamulde meydana gelecek arızalar için geçerlidir.

Değerli Müşterimiz,

Sizlere iyi ürünler vermek kadar, iyi hizmet vermenin de önemine inanıyoruz. Bu nedenle ürünlerimizle ilgili her türlü hizmet ihtiyacınızda;

- Müşteri İletişim Merkezimizin 444 1 833 numaralı telefonunu arayarak,
- Gerekli ise yetkili servislerimize başvurarak,
- www.demirdokum.com.tr internet sitemizi ziyaret ederek, bilgi alabileceğiniz ve şirketimize ulaşabileceğinizi bilgilerinize sunarız.

Uyulması Gereken Öneri ve Bilgiler:

1. Ürününüzü aldığınızda Garanti Belgesini Yetkili Satıcınıza onaylattırınız.
2. Ürününüzü montaj ve kullanma kılavuzu esaslarına göre kullanınız.
3. Servise ihtiyacınız olduğunda Müşteri İletişim Merkezimiz için 444 1 883 numaralı telefonu arayınız.
4. Hizmet için gelen görevli kişiye DEMİRDÖKÜM tarafından verilmiş kimlik kartını sorunuz.
5. Alınan hizmet sonrasında servis teknisyeninden aldığınız "HİZMET BELGESİNİ" saklayınız. Alacağınız Hizmet Belgesi, ileride cihazınızda meydana gelebilecek herhangi bir sorunda size yarar sağlayacaktır.
6. Sanayi Bakanlığınca belirtilen, ürün kullanım ömrü 15 yıldır.



DemirDöküm

K O M B İ

Garanti Belgesi

DEMİRDÖKÜM Kombi'nin, kullanma kılavuzunda gösterildiği şekilde kullanılması ve DEMİRDÖKÜM'ün yetkili kıldığı Servis elemanları dışındaki şahıslar tarafından bakım, onarım veya başka bir nedenle müdahale edilmemiş olması şartıyla, bütün parçaları dahil olmak üzere tamamı malzeme, işçilik ve üretim hatalarına karşı ürünün teslim tarihinden itibaren **2 (İKİ) YIL SÜRE İLE GARANTİ EDİLMİŞTİR.**

Garanti kapsamı içinde gerek malzeme ve işçilik gerekse montaj hatalarından dolayı arızalanması halinde yapılan işlemler için işçilik masrafı, değiştirilen parça bedeli ya da başka bir ad altında hiçbir ücret talep edilmeyecektir. Garanti süresi içinde yapılacak onarımlarda geçen süre, garanti süresine ilave edilir. Tamir süresi en fazla 20 iş günüdür. (Ulusal, resmi ve dini bayram günleri ile yılbaşı, 1 Mayıs ve pazar günleri dışındaki çalışma günlerini kapsar.) Bu süre mamulün Yetkili Servis atölyelerimize, Yetkili Servis atölyelerimizin bulunmaması durumunda Yetkili Satıcılarımıza ve Firmamıza bildirildiği tarihten itibaren başlar. Ürünün arızasının 10 iş günü içerisinde giderilememesi halinde DemirDöküm ürünün tamiri tamamlanınca kadar, benzer özelliklere sahip başka bir ürünü, müşterinin kullanımına tahsis edecektir.

Arızanın giderilmesi konusunda uygulanacak teknik yöntemlerin tespiti ile değiştirilecek parçaların saptanması tamamen firmamıza aittir. Arızanın giderilmesi ürünün bulunduğu yerde veya Yetkili Servis atölyelerinde yapılabilir. Müşterimizin buna onayı şarttır.

Ancak;

-Ürünün teslim tarihinden itibaren garanti süresi içinde kalmak kaydıyla bir yıl içerisinde, en az dört defa veya imalatçı-üretici ve/veya ithalatçı tarafından belirlenen garanti süresi içerisinde altı defa arızalanmasının yanı sıra, bu arızaların maldan yararlanamamayı sürekli kılınması

-Tamiri için gereken azami sürenin aşılması

-Yetkili Servis atölyelerince; mevcut olmaması halinde sırasıyla Yetkili Satıcımız, Bölge temsilciliğimizden birisinin bölgeye en yakın servis yetkilisi ile birlikte veya firmamız yetkilisince düzenlenecek raporla arızanın tamirinin mümkün bulunmadığının belirlenmesi durumunda, ücretsiz olarak değiştirme işlemi yapılacaktır. Garanti belgesi ile ilgili olarak çıkabilecek sorunlar için T.C. Gümrük ve Ticaret Bakanlığı, Tüketicinin ve Rekabetin Korunması Genel Müdürlüğü'ne başvurulabilir. Bu Garanti Belgesi'nin kullanılmasına 4077 sayılı Tüketicinin Korunması Hakkında Kanun ile bu Kanun'a dayanılarak yürürlüğe konulan Garanti Belgesi Uygulama Esaslarına Dair Tebliğ uyarınca, T.C. Gümrük ve Ticaret Bakanlığı, Tüketicinin ve Rekabetin Korunması Genel Müdürlüğü tarafından izin verilmiştir.

Türk Demir Döküm Fabrikaları A.Ş.

Genel Müdür

Satış-Pazarlama Direktörü

Model :
Seri No :
İmalat tarihi :

Teslim Tarihi, yeri :
Fatura tarihi, No :
Satıcı Firma Ünvanı :
Adres :
Tel-telefax :
Satıcı Firma (Kaşe ve İmza) :

Bu belge, T.C. Gümrük ve Ticaret Bakanlığı'nın 58548 no'lu ve 11.08.2008 izin tarihli belgesine göre düzenlenmiştir.