



KOCAELİ KOMBİ KLİMA.com

*UKDAX-11ST
HERMETIC GAS WATER HEATER
(CONSTANT TEMPERATURE)*

INSTALLATION AND OPERATING MANUAL



*UKDAX-11ST
HERMETİK ŞOFBEN
(SABİT SU SICAKLIĞI)*

MONTAJ VE KULLANMA KILAVUZU

Cihazın fonksiyonunu doğru olarak yerine getirmesi ve güvenliđiniz için cihazın montaj ve kullanımı esnasında kullanma kılavuzunda belirtilen talimatlara uyunuz.

Yetkisiz olarak montaj veya bakım yapılması halinde, cihaz garanti kapsamından çıkacaktır. Buna ek olarak üründe meydana gelebilecek bir bozukluk veya kazadan firmamız sorumlu olmayacaktır.

Lütfen bu kullanma kılavuzunu daha sonra referans almak üzere iyi koşullarda saklayınız.

Güvenlik Uyarıları

1. Şofben montajı yetkili personel tarafından yapılmalıdır. Lütfen yetkili gaz idaresi tarafında yetkilendirilmiş(EGO, İGDAŞ, BOTAŞ, İZGAZ, vs) yetkili satıcılarımız ile temasa geçiniz. Cihazı kendiniz çalıştırmayı denemeyiniz
2. LPG gazı kullanmanız halinde şofbeninizi toprak seviyesinin altında kalan yerlere monte etmeyiniz.
3. Şofbeninizin kullanacağınız gaz tipine uygun olup olmadığını mutlaka kontrol ediniz.
4. Hortum bağlantılarını güvenli bir şekilde yapınız.
5. Şofben temiz hava/atık gaz bacasının havalandırma boşlukları, aydınlık vs. gibi ortamlara monte edilmemesine dikkat ediniz. Bu konuda yetkili servis veya firmalara danışınız.
6. Cihaz 220-240Volt gerilim ile çalışmaktadır. Şebeke geriliminin 220-240 Volt olmasını sağlayınız.
7. Şofbeniniz hermetik olduğundan normal baca bağlantısına sahip değildir. Bu nedenle ürün ile birlikte verilen taze hava/atık gaz

boru sisteminin kullanılması zorunludur. Normal bacalara kesinlikle bağlamayınız.

8. Şofbenin Sanayi Bakanlığı tarafından belirtilen kullanım ömrü 10 yıldır.

1. ŞOFBENİNİN ÖZELLİKLERİ VE KARAKTERİSTİKLERİ

Dijital sabit su sıcaklığı ayarlama özelliği sayesinde su sıcaklığı ayarladığınız derecede sabit kalır.

Yakıt tasarrufu cihazınız istenilen sabit su sıcaklığında çalışabildiği için düşük su sıcaklıklarında yakıt sarfiyatı azalmaktadır.

Otomatik su kontrollü açma/kapama sistemi ile su valfi açıldığında şofben otomatik olarak yanacak ve sıcak su akışı sağlanacaktır. Su valfi kapatıldığında sıcak su çıkışı duracak ve alev otomatik olarak sönecektir.

Düşük basınçlı su ile çalışabilme özelliği sayesinde yüksek apartman dairelerinde oluşan düşük su basıncı probleminden etkilenmez. 2 mSS

Sıcaklık kontrol ayar butonları kullanıcıların arzu ettikleri farklı su sıcaklığını elde etmelerini kolaylaştırmaktadır.

Yüksek basınç emniyet sistemi ile su basıncı gereğinden yüksek olduğunda güvenlik valfi devreye girerek fazlalık suyu dışarı tahliye edecektir.

Yüksek sıcaklık emniyet sistemi ile suyun gereğinden fazla ısınması halinde gaz otomatik olarak kesilecek ve şofbenin zarar görmesi engellenecektir.

Şofben içerisindeki tutuşma öncesi üfleme (hava fanı tutuşmadan 2~4 saniye önce hava üfler.) ve servis sonrası üfleme (hava fanı su kesildikten ve alev söndükten sonra 10 saniye boyunca hava üflemeyi sürdürür.) özellikleri ile cihaz içindeki gazlar egzost edilir.

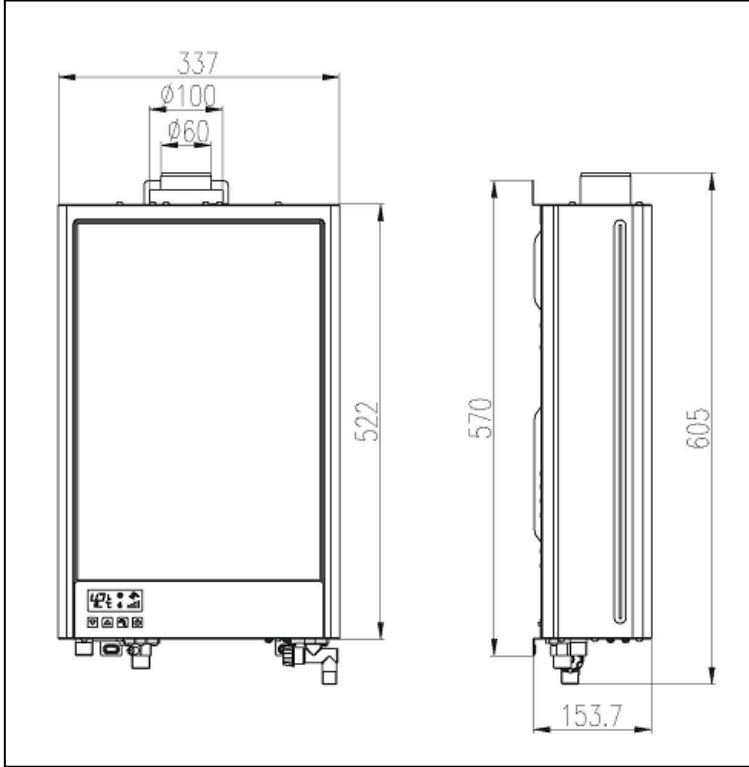
Yanma sisteminin emniyetli ve güvenilir tasarımı sayesinde, hava yanmayı sağlamak amacıyla ortam dışından fan ile alınır ve yanma sonrası tekrar dışarı verilir.

Sürekli elektronik tutuştırma sistemi ile tutuşturmada %100'lük bir başarı elde edilir.

Cihaz çok amaçlı emniyet sistemi ile donatılmıştır. Güç kesintisi, fan arızası, atık gaz borusunun tıkanması veya güçlü ters rüzgar esintilerinde şofbene tekrar güç verilse dahi şofben gazı otomatik olarak kesecek ve otomatik tutuştırma sistemini devre dışı bırakacaktır. Bu durumda şofbenin yeniden çalıştırılması gerekecektir.

LCD ekran ayırdığınız su sıcaklığını görmenizi sağlar. On/Off düğmesine bastığınızda LCD ekranda suyun aktığını, fanın döndüğünüz, ayarladığınız sıcaklığı ve alevin oluştuğunu görebilirsiniz.

2. ŞOFBENİNİZİN KONFIGÜRASYONU



UKDAX 11ST MODELİ

3. TEKNİK BİLGİLER

4. ŞOFBENİNİZİN MONTAJI

Tip : UKDAX-11ST		
Cihaz Tipi	C12	
Gaz Katagorisi	II2H3 B/P	
Gaz Tipi	LPG(G30/G31)	Doğal Gaz(G20)
Gaz Giriş Basıncı	30mBar	20mBar
Fan Gücü	36 W	
Su Debisi ($\Delta t=25K$)	11 l/dak	11 l/dak
Anma Gücü P	19,15 KW	
Anma Yüğü Q	22,8KW	
Gaz Tüketimi	2,12 kg/h	2,82 m3/h
Su Basıncı	Min.	0.2 Bar
	Max.	10 Bar
Elektrik Bağlantısı	220-240 Volt AC 50Hz 36 W IP 44	
Minimum Su Debisi	2,7 lt/dk	
Normal Isı Yüğü	22,8 KW	
Net Ağırlık	9,8 kg	
Boyutlar	522 x337 x 143	
Bağlantılar		
Soğuk Su	1/2"	1/2"
Sıcak Su	1/2"	1/2"
Doğal Gaz	1/2"	1/2"
Atık Gaz	Ø60	Ø60
Hava Kanalı	Ø100	Ø100

Uyarı: Şofben montajı yetkili personel tarafından yapılmalıdır. Lütfen yetkili gaz idaresi (EGO, İGDAŞ, BOTAŞ, İZGAZ, vb) tarafından yetkilendirilmiş taahhüt firmaları ile temasa geçiniz. Cihazı kendiniz çalıştırmayı denemeyiniz.

4.1 Montaj Şartları ve Güvenlik Uyarıları

Atık gaz borusu binanın genel bacasına veya havalandırma boşluğuna monte edilmemelidir. Atık gaz borusunun mutlaka bina dışına çıkışı olmalı ve egzozun bina dışındaki açık kısmından itibaren en az 500 mm boşluk olmalıdır. Hava giriş borusunun açık ucu monte edildiği duvardan en az 100 mm uzakta olmalıdır.

Yoğuşmuş suyun veya yağmur suyunun cihaza doğru geri akışını engellemek amacıyla atık gaz borusunun ortam dışında kalan kısmı yatayla 3 derece açı yapacak şekilde yerleştirilmelidir.

Atık gaz borusuna yönelik güçlü rüzgar esintilerinden mümkün olduğunca kaçınınız. Geri akış cihazın fonksiyon dışı kalmasına sebep olabilir.

Şofbenin monte edildiği ortam onarım veya bakım esnasında bloke edici, engelleyici parça ve çıkıntılardan uzak olmalı; cihazın çevresinde tamir ve bakım için yeterli boşluk bulunmalıdır.

Yanıcı veya patlayıcı madde ve eşyalar şofbenden kesinlikle uzak tutulmalıdır.

Atık gaz borusu gerektiğinde uzatılabilir fakat toplam boru uzunluğu 2 metre'yi aşmamalıdır. Uzatma borusu DAXOM tarafından sağlanmalıdır. Uzatma için 2'den fazla dirsek kullanılmamalı(oriijinal dirsek dahil), borular uygun olarak sabitlenmelidir.

Montaj sonrası duvarda atık gaz borusu için açılan delik yanmaya dayanıklı malzeme ile doldurulmalı ve yalıtılmalıdır.

Şofbenin elektrik bağlantısı topraklamalı olmalı ve 2 Amp sigorta bulunmalıdır.

Şofbeninizin monte edildiği duvar şofben ağırlığını taşıyabilecek kadar mukavim olmalıdır.

Şofbeninizi güç kaynakları üzerine monte etmeyiniz.

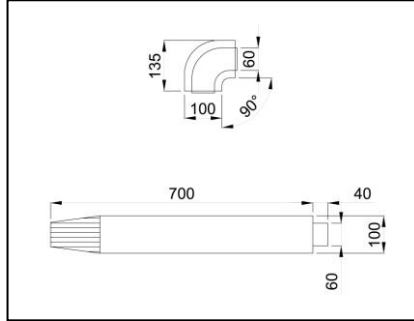
Şofbeniniz ev tipi bir cihazdır. Sanayi işletmelerinde çok uzun süreli olarak çalıştırmayınız.

4.2. Şofbenin Duvara Montajı

Yukarıda belirtilen şartlara uygun olarak seçilen bir yere şofben ile birlikte verilen montaj şablonunu kullanarak cıvata ve vida deliklerini deliniz.

Ø8 çaplı cıvatayı üst bölüme vidaları alt bölüme takınız.

Aşağıdaki şekilde verilen baca ölçülerine göre 100 mm çaplı atık gaz borusu deliğini deliniz. (Atık gaz boruları şofben ile birlikte verilmektedir.)



4.2.1. Atık Gaz Borusunun Montajı

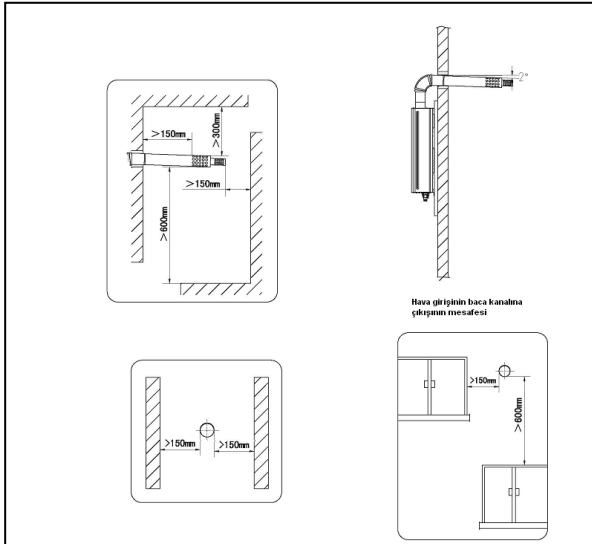
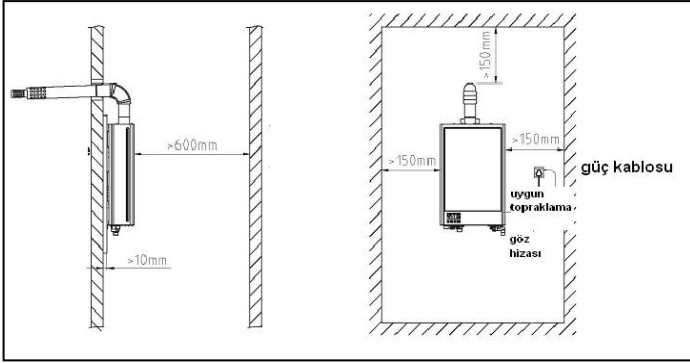
Taze hava/atık gaz borusunu açıklıkları dışarıda kalacak şekilde egzoz için önceden delinmiş deliğe yerleştiriniz. Dirsek parçasının ilgili ucu şofben bacasına ve diğer ucu da atık gaz borusuna geçecek şekilde monte ediniz.

4.2.1.a. Atık Gaz Borusunun Üst-Yan Montajı

Cıvatayı şofben üzerindeki montaj halkalarına sokunuz. Cıvatanın üzerindeki somunu sıkarak şofbeni sabitleyiniz. Taze hava/atık gaz çıkışı dışa gelecek şekilde boruyu daha önceden duvarda açılmış olan deliğe monte ediniz. Dirsek parçasını uçları ilgili şofben bacası ve boruya gelecek şekilde bağlayınız.

Duvar üzerinde atık gaz borusu için açılan deliği yanmaya dayanıklı bir malzeme ile doldurup yalıtınız. Yalıtımın iyi yapıldığına ve borunun ileriki zamanlarda düşmeyeceğine emin olunuz.

Şofbeni monte ederken herhangi bir kazadan sakınmak için dikkatli olunuz. Atık gaz borusunun düşmeyecek şekilde sabitlendiğine emin olunuz.

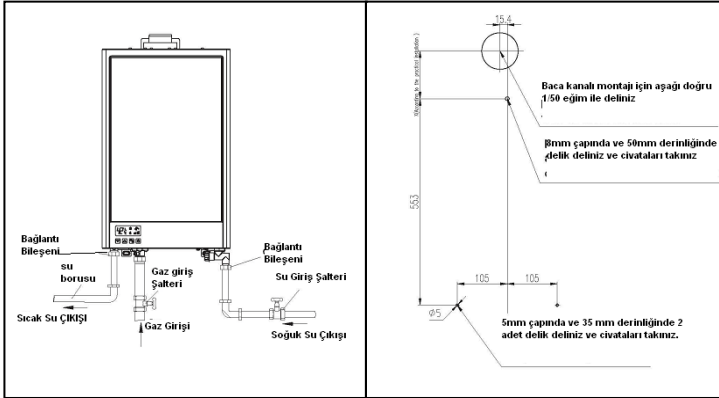


4.2.2. Su ve Gaz Bağlantılarının Yapılması

Cihazınızın soğuk su girişini soğuk su şebeke borusuna cihazla birlikte verilen ½ " flex boruyla bağlayınız. Yalıtma contası su sızıntısını önlemek için bağlantılara uygulanmalıdır. Şebeke suyu boru hattında gerektiğinde suyu kesebilmek amacıyla mutlaka bir valf bulunmalıdır.

Şofbenin sıcak su çıkışını tesisatınızın sıcak su borusuna cihazla birlikte verilen ½" flex boruyla bağlayınız.

Gaz bağlantısında mutlaka TSE li valf ve flex boru kullanınız, bağlantıda kesinlikle teflon kullanmayınız.






5. ŞOFBENİN KULLANIMI

5.1. Şofbenin Çalıştırılması

Kullanılan gaz tipinin marka plakasında belirtilen tip ile aynı olduğundan emin olunuz.



Şofbenin gaz ve güç kaynağını açınız. Bir uyarı sesi ile birlikte kontrol panelinin ışıkları yanacaktır. Eğer güç kaynağını açmadan önce su musluğunuzu açarsanız cihazınız çalışmayacak ve sesli ikaz verecektir.

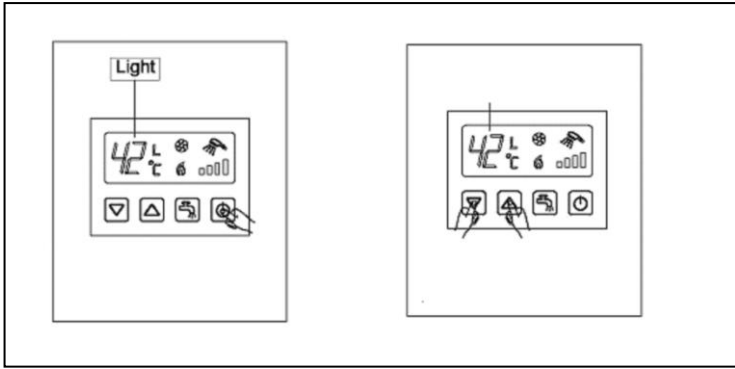
Kontrol panelindeki  On/Off düğmesine basarak lcd ekranın çalıştığını görürünüz.  ve  butonlarına basarak istediğiniz su sıcaklığını 35 C ile 65 C arasında ayarlamanızı yapınız. Ayarladığınız su sıcaklığı şofbenin musluğa olan mesafesine göre ve su basıncının değişimine göre bir süre sonra kararlılık gösterecektir.

Su valfini açınız. Lcd ekranda duş fiskeye işareti ile birlikte fanın döndüğünü gösteren işaret çıkacaktır. Sonrasında iç kısımdaki fan çalışacaktır. Birkaç saniye sonra cihaz çalışmaya başlayacak sıcak su anında kullanıma hazır olacaktır. Bu arada lcd ekranında alev işareti oluşacaktır. Cihazın çalışmaması halinde bu işlemi birkaç kez daha deneyiniz. Yine çalışma olmaz ise yetkili servise başvurunuz.

Cihaz çalışmadığında lcd ekranda hata kodu oluşabilir ve cihaz sesli ikaz verebilir. Bu kodların anlamları

Hata Kodları	ARIZA TANIMI
E0	Su Giriş Sensör Arızası
E1	Yanma Yok
E4	Fan Arızası
E6	NTC Arızası

5.1.1. Su ve Sıcaklık Kontrolü



▲ butonuna basıldığında ayarlamak istediğiniz sıcaklık artacak,

▼ butonuna basıldığında ayarlamak istediğiniz sıcaklık azalacaktır.

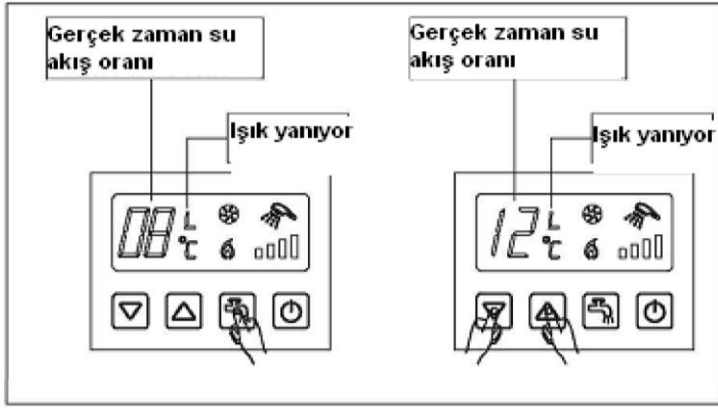
Şofbeniniz dakikada 11 lt suyu ısıtacak kapasitededir. Kış aylarında şofbenden yüksek sıcaklık (65 C gibi) elde etmek isterseniz lütfen şofben soğuk su girişindeki ayar vanasını min.konumuna getiriniz.

Herhangi bir yanma olayına karşı lütfen akan suyu vücudunuza tutmadan önce elinizle sıcaklığını kontrol ediniz.

5.1.2. Gerçek Zaman Su Akış Kontrolü ve Akan Su Oranı



tuşuna basıldığında gösterge ekranında 00 ile 16 arasında gerçek zaman su akışı oranını gösterilmesi için SET düğmesine Ekranda 00 belirir. Örneğin "08" akış miktarının 80 l/dk olduğunu gösterir. Ardından su debisi için "SET" düğmesine basın. +/- düğmeleri ile ayar yapabilirsiniz. "12" ayarlanan su debisinin 120 litre olduğunu gösterir. Şofbenden geçen su miktarı ayarlanan değerden



5.2. Şofbenin Kapatılması

Kullanımdan sonra gaz ve suyu kapatınız, ardından şofbeni kapatmak için güç kaynağı bağlantısını kesiniz. (Sigorta veya priz yardımı ile)

5.3. Alınması Gereken Önlemler

Kullanılan gazın marka plakasında belirtilen gaz tipi ile aynı olduğundan emin olunuz. Uygun olmayan tipte gaz kullanımı kazaya neden olabilir.

Yetkisiz olarak şofbenin onarımı tehlikelidir ve kazalara neden olabilir. Kullanım sonrası şofbenin kapalı ve gaz kaynağının kesilmiş olduğundan emin olunuz.

Bağlantı yerlerini gaz sızıntısına karşı düzenli olarak sabun köpüğü ile kontrol ediniz. Şofbenin etrafında yeterli boşluk olduğundan emin olunuz. Muhtemel gaz sızıntısına karşı her zaman tedbirli olun ve gaz kokusu ile karşılaşıldığında kapı ve pencereleri açarak ortamı havalandırın ve acil olarak gaz vanalarını kapatınız. Gaz odayı tamamen terk etmeden önce kesinlikle oda içerisinde telefon görüşmesi yapmayınız, ışıkları açıp kapatmayınız, elektrik prizlerine fiş takmayınız veya prizden fiş çıkartmayınız. Böyle bir durumda oluşacak herhangi bir alev veya kıvılcımın yangın veya patlamaya sebep olacağını unutmayınız. Boruları kontrol edin, sızıntı olan yerleri tekrar monte edin veya yenisi ile değiştiriniz. Borulardan kaynaklanmayan bir gaz sızıntısı durumunda servis departmanına veya ilgili gaz idaresi birimine danışınız.

Gaz borularını düzenli olarak kontrol ederek, eskimiş veya çatlak boruları acilen değiştiriniz.

LPG ile çalışan şofbenlerde alevde kararsız bir hal görüldüğünde yüksek bir ihtimal ile gaz kontrol sistemi çalışmamaktadır. Şofbeni kullanmayı durdurunuz ve yetkili bir teknisyene cihazı incelettirin ve onartınız. Şehir gazı veya doğal gaz ile çalışan şofbenlerde kazaya karşı şofbeni durdurunuz.

5.4. Yangın Önlemleri

Evden dışarı çıkacağınız zaman şofben ve gazı kesinlikle açık bırakmayınız.

Yanıcı veya patlayıcı madde ve eşyaları kesinlikle şofbenin yanında bulundurmayınız.

5.5. Güvenli Kullanım İçin

Yeni monte şofbenleri dikkatlice kontrol edin ve kullanıma başlamadan önce doğru çalıştığına emin olunuz.

Alev söndükten sonra yeniden yakmak için 10~20 saniye kadar bekleyiniz.

Şofben içerisindeki suyu içmeyiniz.

Gerekli önlemler alınmadığı takdirde ortam sıcaklığının sıfırın altına düştüğü durumlarda şofben içerisinde kalan su donarak cihazınıza zarar verebilir. Aşağıdaki bilgileri izleyerek bu durumu engellemeiniz mümkündür.

Şofbeninizin donma koruması sayesinde ortam sıcaklığının sıfırın altına düştüğü durumlarda dahi içerisinde kalan suyun donması önlenebilir. Ancak bu korumanın devreye girmesi için kullanmadığınız durumlarda bile şofbenin elektrik ve doğalgaz bağlantısını kesmemeniz gerekmektedir. Bu durumda şofbeninizin, ortam sıcaklığı belirli bir düzeye düşürüğünde otomatik olarak kısa bir süre çalışarak suyu ısıtacak ve donmayı önleyecektir. Bu sistemin çalışabilmesi için elektrik bağlantısını kesmemeniz ve lcd ekranının ışıklarının yanık durumda yani cihazın açık durumda olması gerekir.

Kullanım sırasında ve kullanımdan kısa süre sonra atık gaz borusuna kesinlikle dokunmayınız (Deri yanıklarına karşı).

Şofbenin arıza yapması durumunda panik yapmayınız ve ısıtıcıyı kullanmayı durdurunuz. Gazı ve elektriği kesiniz. Servis departmanı veya yetkili bir teknisyene danışınız.

6. ONARIM ve SERVİS

Ürünün garanti süresi boyunca kullanıcıya ücretsiz servis sağlamaktayız. Kullanım sırasında bir problemle karşılaştığınızda lütfen satış sonrası hizmetler departmanımız ile temasa geçiniz. Cihazın yetkisiz olarak onarım ve bakımı cihazı garanti kapsamından çıkartacaktır. Daha sonra olacak olan arıza ve kazalardan firmamız sorumlu olmayacaktır.

7. ARIZA BULMA-GİDERME TABLOSU

E0	. Elektrik bağlantı problemi	Bağlantıyı kontrol edin.
E1	1 Gazsız yanma hatası 2. Gaz valfi problem veya kablo bağlantısı gevşekliği 3. Alevin sönməsi	1. Gaz tüpünü değiştirin veya gaz valfini açın. 2. Elektromanyetik valfin fonksiyonlarını düzgün yapıp yapmadığını kontrol edin. Elektrik bağlantısını kontrol edin. 3.Cihazı kapatıp tekrar çalıştırın.
E3	Presostat hatası veya baca kanalında tıkanma	Baca kanalındaki tıkanmayı ve pislikleri giderin.
E4	1. Fan çalışma hatası veriyor. 2. Fanın bağlantı hatası.	1. Fanı değiştirin. 2. Bağlantıyı kontrol ediniz.
E5	1. Çıkış suyu sıcaklığı 85 derecenin üstünde	Suyun soğuyup ve termostad yeniden ayarlanana kadar cihazı kapatın. Daha sonra cihazı tekrar açın.
E6	1. Su çıkış sensor arızası	Su çıkış sensörünü değiştirin

<u>PROBLEM</u> <u>SEBEBİ</u>	Kontrol panelinde ışık yok	Su vanası açıldığında cihazda ateşleme gerçekleşmiyor	Patlamalı yanma	Cihazın emniyet ventilinden su akıyor	Koku var	Normal olmayan ateşleme sesi	Yüksek derecede su çok soğuk	Düşük derecede su çok soğuk	Su vanası kapandığı halde alev sönmüyor	<u>ÇÖZÜM YOLLARI</u>
Enerji yok	x									Sigortanızı kontrol edin
Gaz valfi açık değil		x								Gaz valfini açın veya gaz yüklemesi yapın.
Gaz valfi yarım açık		x	x							Gaz valfini tamamen açın
Gaz Borusunda hava var		x								Cihazda yanma gerçekleşene kadar açıp kapayınız
Normal Olmayan basınç		x	x	x		x				Yetkili servisi arayın
Su vanası düzgün açılmamış		x								Su vanasını tamamen açın
Yetersiz taze hava			x			x				Yeterli hava gelene kadar havalandırma yapınız
Dışarıdaki rüzgâr basıncı çok fazla			x			x				Belli bir süre kullanmayın
Donmuş Su		x								Erime olduktan sonra tekrar kullanın
Yetersiz Su Basıncı		x								Su basıncını kontrol edin
Güç Arızası veya Cihaz açık değil		x								Güç kaynağını açın
Yakıcının Tıkanması						x				Yetkili servisi arayın
Eşanjör Tıkalı										Yetkili servisi arayın
Su Kontrolde Arıza								x	x	Yetkili servisi arayın
Ateşleme İğnesi Düzgün Durunda Değil						x				Yetkili servisi arayın
Gaz borusunda veya bacada kaçak var					x					Ana vanayı kapatınız. Yetkili servisi arayın
Su miktarı fazla							x			Su ayar vanasını Min.yapın
Çok Fazla Dirsek Takılı			x			x				Uygun montaj alanı seçin
Gaz borusunda veya bacada kaçak var					x					Ana vanayı kapatınız. Yetkili servisi arayın
Emniyet ventilii açmış				x						Şebeke su basıncını kontrol edin



GARANTİ ŞARTLARI

- 1** Garanti süresi malın teslim tarihinden itibaren başlar ve 2 yıldır.
- 2** Malın bütün parçaları dahil olmak üzere tamamı firmamızın garantisine kapsamındadır.
- 3** Malın garanti süresi içerisinde arızalanması durumunda tamirde geçen süre garanti süresine eklenir.Malın tamir süresi en fazla 20 işgünüdür.Bu süre, malın servis istasyonuna servis istasyonu olmaması durumunda sırasıyla,malın satıcısı,bayii,acentesi,temsilciliği veya imalatçısından birisine bildirim tarihinden itibaren başlar.Tüketicinin arıza bildirimini; telefon, fax,e-posta, iadeli taahhütlü mektup veya benzeri bir yolla yapması mümkündür. Ancak uyumsuzluk halinde ispat yükümlülüğü tüketiciye aittir. Malın arızasının 10 iş günü içerisinde giderilmemesi, halinde, imalatçı-üretici veya ithalatçı; malın tamiri tamamlaninceya kadar, benzer özelliklere sahip başka bir malı tüketicinin kullanımına tahsis etmek zorundadır.
- 4** Malın garanti süresi içerisinde,gerek malzeme ve işçilik gerekse montaj hatalarından dolayı arızalanması halinde,işçilik masrafı,değiştirilen parça bedeli yada başka herhangi bir ad altında hiçbir ücret talep etmeksizin tamiri yapılacaktır.
- 5** Tüketicinin onarım hakkını kullanmasına rağmen Malın:
 - Tüketicieye teslim edildiği tarihten itibaren, belirlenen garanti süresi içerisinde kalmak kaydıyla, bir yıl içerisinde en az dört defa veya imalatçı-üretici ve/ veya ithalatçı tarafından belirlenen garanti süresinin içerisinde altıdan fazla arızalanmasının yanı sıra, bu arızanın maldan yararlanmamayı sürekli kılması,
 - Tamiri için gereken azami sürenin aşılması
 - Firmanın servis istasyonunun, servis istasyonunun mevcut olmaması halinde sırasıyla satıcısı, bayii,acentesi,temsilciliği,ithalatçısı veya imalatçı –üreticisinden birisinin düzenleyeceği raporla arızanın tamirini mümkün bulunmadığının belirlenmesi, durumlarında tüketici malın ücretsiz değiştirilmesini, bedel iadesini veya ayıp oranda bedel indirimi talep edebilir. .
- 6** Malın kullanma kılavuzunda yer alan hususlara aykırı kullanılmasından kaynaklanan arızalar garanti kapsamı dışındadır. Garantimiz cihazımızın normal dışı ve/veya maksat dışı kullanılmasından doğacak arızaların giderilmesini kapsamadığı gibi aşağıda belirtilen hususlar garanti dışıdır.
 - Cihaz dışındaki arızalar
 - Malın tüketiciye tesliminden sonra oluşabilecek kırık,çizik,ve hasarlar (düşürme,çarpma)
 - Voltaj düşüklüğü veya fazlalığı,hatalı elektrik tesisatı,ürün etiketinde yazılı voltajdan farklı voltajda kullanma nedenlerinden meydana gelecek arızalar ve hasarlar.
 - Doğal afetler sonucu meydana gelecek arızalar ve hasarlar.
 - Malın kullanma kılavuzunda yer alan hususlara aykırı kullanılmasından kaynaklanan arızalar garanti kapsamı dışındadır.
- 7** Garanti belgesi üzerinde tahrifat yapıldığı,cihazın üzerindeki orijinal seri numarası kaldırıldığı veya tahrifat edildiği takdirde bu garanti geçersizdir.
Garanti belgesi ile ilgili olarak çıkabilecek sorunlar için Gümrük ve Ticaret Bakanlığı,Tüketicinin Korunması ve Piyasa Gözetim Genel Müdürlüğü'ne başvurulabilir.



HERMETİK ŞOFBEN

Bu garanti belgesinin kullanılmasına 4077 sayılı Tüketicinin Korunması Hakkında Kanun ile bu kanuna dayanılarak yürürlüğe konulan Garanti Belgesi Uygulama Esaslarına Dair tebliğ uyarınca T.C. Sanayi ve Ticaret Bakanlığı, Tüketicinin ve Rekabetin korunması Genel Müdürlüğü tarafından izin verilmiştir. Bu belge, Sanayi ve Ticaret Bakanlığı'nın 25/06/2010 - 85705 izin tarihli belgesine göre düzenlenmiştir.

DAXOM MÜŞTERİ HİZMETLERİ

Tel. : +0216 360 71 21 - 22

Fax : +0216 360 71 25

Merkez: F.Kerim Gökay Cad.

Uzunçayır Sok.Damla Apt. No.4/1 34730

Göztepe / Kadıköy / İstanbul -TÜRKİYE

Tel. : +0216 369 85 36 - 37

Fax : +0216 385 95 45

MALİN

Isı Cihazları San. Ve Tic.Ltd.Şti
Genel Müdür

Cinsi :

Modeli :

Seri no'su :

SATICI FİRMANIN

Ünvanı :

Adresi :

Telefon :

Telefax :

Malın Teslim Tarihi/Yeri :

İmzası ve kaşesi :

Fatura No-Tarih :

TS 615 EN 26



*UKDAX-12ST
HERMETIC GAS WATER HEATER
(CONSTANT TEMPERATURE)*

INSTALLATION AND OPERATING MANUAL



*UKDAX-12ST
HERMETİK ŞOFBEN
(SABİT SU SICAKLIĞI)*

MONTAJ VE KULLANMA KILAVUZU