

**E.C.A.**<sup>®</sup>



**KOCAELI KOMBİ KLİMA.com**

22HS-11 Hermetik Şofben

## **KULLANMA VE MONTAJ KILAVUZU**



## □ İÇİNDEKİLER

■ GİRİŞ

■ GARANTİ VE SERVİS

■ SEMBOLLER

■ EMNİYET KURALLARI VE UYARILAR

■ ÜRÜN

■ Genel Özellikler

■ Ürün Notasyonu

■ Teknik Özellikler

■ AMBALAJ

■ MONTAJ

■ Cihazın Monte Edilecek Yerinin Belirlenmesi

■ Duvara asılması

■ BAĞLANTILAR

■ Baca Bağlantıları

■ Gaz ve Su Bağlantıları

■ Elektrik Bağlantısı

■ İLK ÇALIŞTIRMA VE KULLANIM

■ İlk Çalıştırma Öncesi Yapılması Gereken Son Kontroller ve İşlemler

■ Kumanda Paneli

■ Cihazın Çalıştırılması

■ Hata Arıza Tespiti ve Giderilmesi

■ GAZ DÖNÜŞÜMÜ

■ Gaz Basınç Ayarları

■ Brülör Enjektör Değişimi

■ HATA ve ARIZA BULMA

■ BAKIM

■ STANDART VE TALİMATLAR

## GİRİŞ

Bu kılavuzda, istenilen yakıt tercihinine göre doğalgaz veya LPG ile çalışabilen cihazınızın montaj ve kullanım bilgilerini bulacaksınız. Cihazınızın teknik özellikleri, monte edilecek yerinin seçimi, bağlantılarının (su,gaz,baca ve elektrik) yapılması,gaz dönüşümü,bakım bilgileri ve muhtemel arızaların tespit edilerek giderilmesi konularında kılavuzunuzda ayrıntılı açıklamalara yer verilmiştir. Cihazınızın tüm özelliklerinden yararlanmak ve uzun süreli olarak sorunsuz bir şekilde kullanmak için lütfen kılavuzunuzu dikkatlice okuyunuz.





Cihazınızla birlikte verilen tüm dokümanları gerektiğinde başvurmak üzere saklayınız.

## GARANTİ VE SERVİS

- Tüm tamirat ve senelik bakımlar E.C.A. yetkili servislerince yapılmalıdır. Montaj ve kullanım kılavuzunda belirtilen talimat ve uyarılara uyulması kaydıyla cihazınız malzeme ve işçiliklerden doğabilecek her tür arızaya karşı 3 yıl süreyle E.C.A. servis garantisine sahiptir.
- Garantinin geçerli olabilmesi için kılavuzla birlikte verilen garanti belgesini cihazı aldığınız yere alış tarihini mutlaka işleterek onaylatmanız gerekir.
- Bu E.C.A. mamulu normal kullanım şartlarında tamir gerektirmez. Ancak, herhangi bir hususta yardıma ihtiyacınız olduğu takdirde yurt sathına yayılmış E.C.A. satış sonrası müşteri hizmetleri teşkilatı EMAR her an emrinizdedir.
- Yetkili servislerimizin adreslerini içeren liste ayrıca verilmiştir.
- Şofben cihazları için Gümrük ve Ticaret Bakanlığı' nca tespit ve ilan edilen kullanım ömrü 15 yıldır.
- EEE yönetmeliğine uygundur.

## SEMBOLLER

Aşağıdaki semboller cihazın kullanımı ve montajıyla ilgili önemli noktalara dikkat çekmek amacıyla metin içerisinde gerekli noktalara yerleştirilmiştir. Sembollerin ne anlama geldiği aşağıda ifade edilmiştir.

-  - **DİKKAT:** Maddi zarar ya da hafif ferdi zarar meydana gelebileceğini ifade eder.
-  - **TEHLİKE:** Ağır ferdi zarar meydana gelebileceğini ifade eder.
-  **Dikkat** - **Kullanıcının göz önünde bulundurması gereken bilgileri ihtiva eden açıklamalardır.**
-  - **Kullanıcının müdahale etmemesi gereken ve yetkili servisin sorumluluğunda olan durumları gösterir.**

## EMNİYET KURALLARI VE UYARILAR

### Emniyet Kuralları

#### ➤ Gaz kokusu hissedilmesi durumunda;

- Cihazın gaz vanasını ve gaz ile çalışan diğer tüm cihazların vanalarını kapatın,
- Kibrit, çakmak vb. Yakmayın, sigaranızı söndürün,
- Kapı ve pencerelerinizi açarak bulunduğunuz ortamı havalandırın,
- Elektrikli cihazlarınızın düğmelerine ve fişlerine kesinlikle dokunmayın,
- Daire ve bina girişindeki gaz vanalarını kapatın,
- Gaz kokusu olan ortamdaki telefonları kullanmayın,
- Zaman kaybetmeden 187 nolu telefondan gaz şirketine haber verin ve durumu en yakın yetkili servise bildirin,
- Yanıcı ve patlayıcı özelliği bulunan maddeleri cihazınızın yakınında bulundurmayınız ve kullanmayınız,
- Temizlik, gaz kaçak testi vb. işlemler sırasında su, köpük gibi maddeleri elektrikli bağlantılardan uzak tutunuz.
- Cihazınızda yakıt olarak LPG (tüpgaz) kullanıyorsanız cihazla gaz tüpü arasındaki bağlantıların zarar görerek ciddi tehlikeler yaratmaması için gaz tüpünü kesinlikle sallamayınız veya yatırmayınız.
- Cihazınızın bulunduğu ortamda atmosfere açılan havalandırma menfezlerinin önünü kesinlikle kapatmayınız.

### Tesisat

- Cihazınızı mutlaka 230V AC, 50 Hz topraklı priz hattına bağlayınız.
- Cihazınızın montajı yapılmadan önce doğalgaz ve sıcak kullanım suyu tesisatlarının hazır olması gerekir. Doğalgaz tesisatı, yetkili bir mühendislik bürosu tarafından projelendirilmiş,, onaylatılmış ve yaptırılmış olmalıdır. Tüm bu işlemlerin giderleri kullanıcıya aittir.

### Gaz Dönüşümü

- Cihazınızın, kullanacağı yakıt türüne göre (LPG veya Doğalgaz) satın alınmış olması gerekir.
- Gaz dönüşüm işlemi kesinlikle yetkili servis tarafından yapılmalıdır. Dönüşüm işlemi sonrasında mutlaka gaz kaçak testi yapılmalıdır.

### Montaj

- Cihazın montajı yetkili tesisatçı bayi tarafından, montaj kılavuzunda yer alan TSE ve yetkili gaz kuruluşlarınca belirtilen talimatlara (yer seçimi, baca bağlantısı vb.) uygun olarak yapılmalıdır.
- Cihaz su buharı, deterjan buharı vb. Etkilere direk maruz kalacak biçimde monte edilmemelidir.
- Baca bağlantılarında yetkili servise danışılmadan herhangi bir değişiklik yapılmamalıdır.

### İşletmeye Alma

- Cihazın ilk çalıştırması kesinlikle yetkili servis tarafından yapılmalıdır. Cihazın işletmeye alınabilmesi için yetkili gaz şirketi tarafından gazın açılmış olması gerekir.
- Bilgi plakasında yer alan, cihazın gaz tipi (doğalgaz/LPG), gaz besleme basıncı (mbar), kullanabildiği maksimum su basıncı (bar) ve elektrikli beslemesi anma gerilimi (V) bilgilerinin yerel besleme şartları ile uyum kontrolleri eksiksiz olarak yapılmalıdır.
- Cihazın tesisinin ardından ilk çalıştırılması sonunda, yetkili servisten cihazın çalıştırılması ve güvenlik tertibatları hakkında bilgi isteyiniz.

### Kullanım ve Bakım

- Montaj ve kullanım kılavuzundaki uyarıları dikkate alınız. Böylelikle yanlış kullanım ve bunun doğuracağı tehlikeler önlenmiş olacaktır.
- Cihazınızın her yıl mevsim başında genel bakımı yapılmalıdır. Bakım işlemlerini mutlaka E.C.A. yetkili servislerine yaptırınız.
- Cihazın dış yüzeylerinin temizliği deterjan vb. kimyasal kullanımı cihazınızda paslanmalara ve çizilmelere sebep olabilir.

# ÜRÜN

## Genel Özellikler

ECA Hermetik Şofbenler sıcak kullanım suyu ihtiyacını karşılamak üzere tasarlanmış cihazlardır. Hermetik özelliği sayesinde yanma odası için gereken temiz havayı özel baca sistemiyle dışarıdan alırken, yanma sonucu oluşan atık gazları da aynı baca içinden dışarı verir. Cihazın çalışma fonksiyonları ve güvenliği merkezi ana kart tarafından sağlanır. Ergonomik olarak tasarlanan kumanda paneli sayesinde rahat bir kullanım sağlanırken üzerindeki LCD ekran sayesinde de ayarlanan sıcaklık değerleri ve güncel değerler yanında olası arıza tespit kodları rahatlıkla görülebilir.

Cihaz doğalgaz veya LPG ile çalışabilecek şekilde tasarlanmıştır. İhtiyaç duyulması halinde gaz dönüşümleri yetkili servislerce yapılmalıdır. Kompakt boyutları (640x360x240mm) sayesinde yer seçimi ve montajda kolaylık sağlar

Brülör, sıcaklık ve ısıl gerilmelere dayanıklı paslanmaz çelik malzemeden yapılmıştır. Özel tasarımı ile sessiz çalışır, gazın homojen dağılması sonucu verimli ve temiz bir yanma sağlar. Brülör uygun olarak ideal boyutlardaki, asgari ısı kaybıyla yüksek verim ve düşük gaz emisyonu sağlayan mükemmel izolasyonlu bir yanma odası tasarlanmıştır. Brülör ve yanma odasının bu özellikleri sayesinde yakıt tasarrufu sağlanır, ayrıca minimum gürültü seviyesi elde edilir.

Cihazınızda bulunan emniyet sistemleri ile hem sizin hem de cihazınızın tam emniyeti sağlanmıştır. Bu emniyet sistemleri;

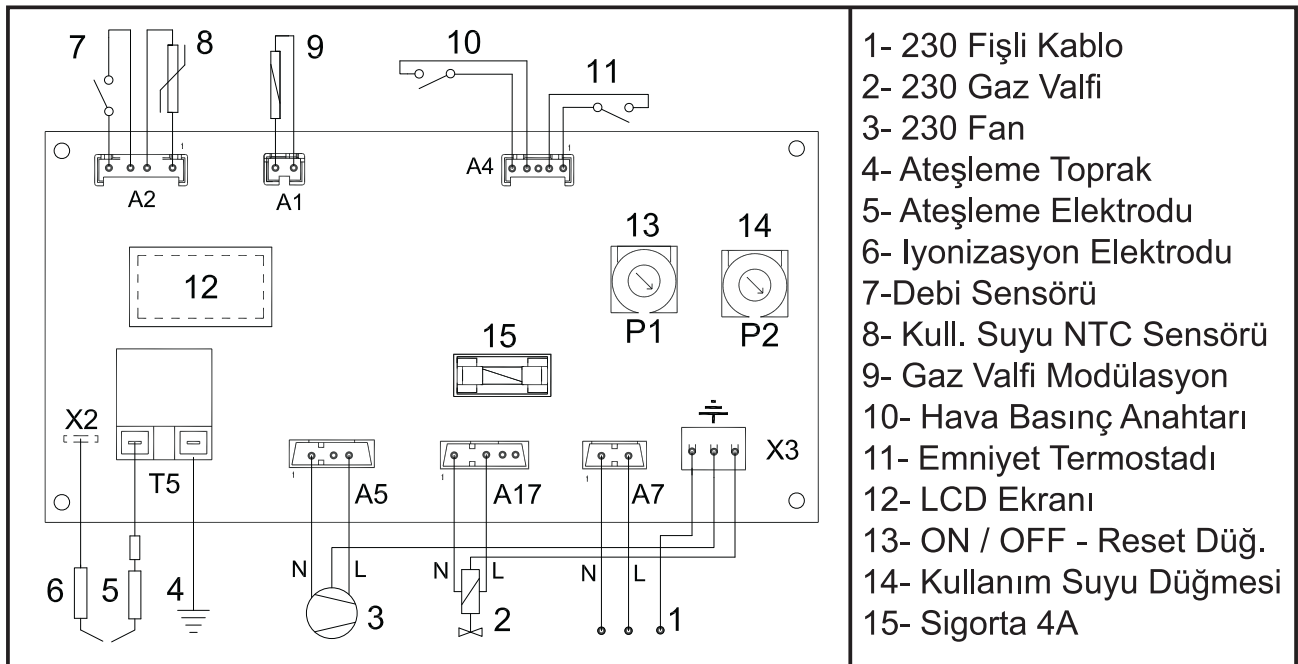
- Baca Emniyeti
- Alev Sönme Emniyeti
- Aşırı Sıcaklık Emniyeti (105 °C)
- Kullanma Suyu Aşırı Isınma Emniyeti (75 °C)
- Donma Koruması

## Ürün Notasyonu

Tablo 1

Notasyon	Açıklama
22HS-11	Hermetik Şofben

## Elektrik Devre Şemaları



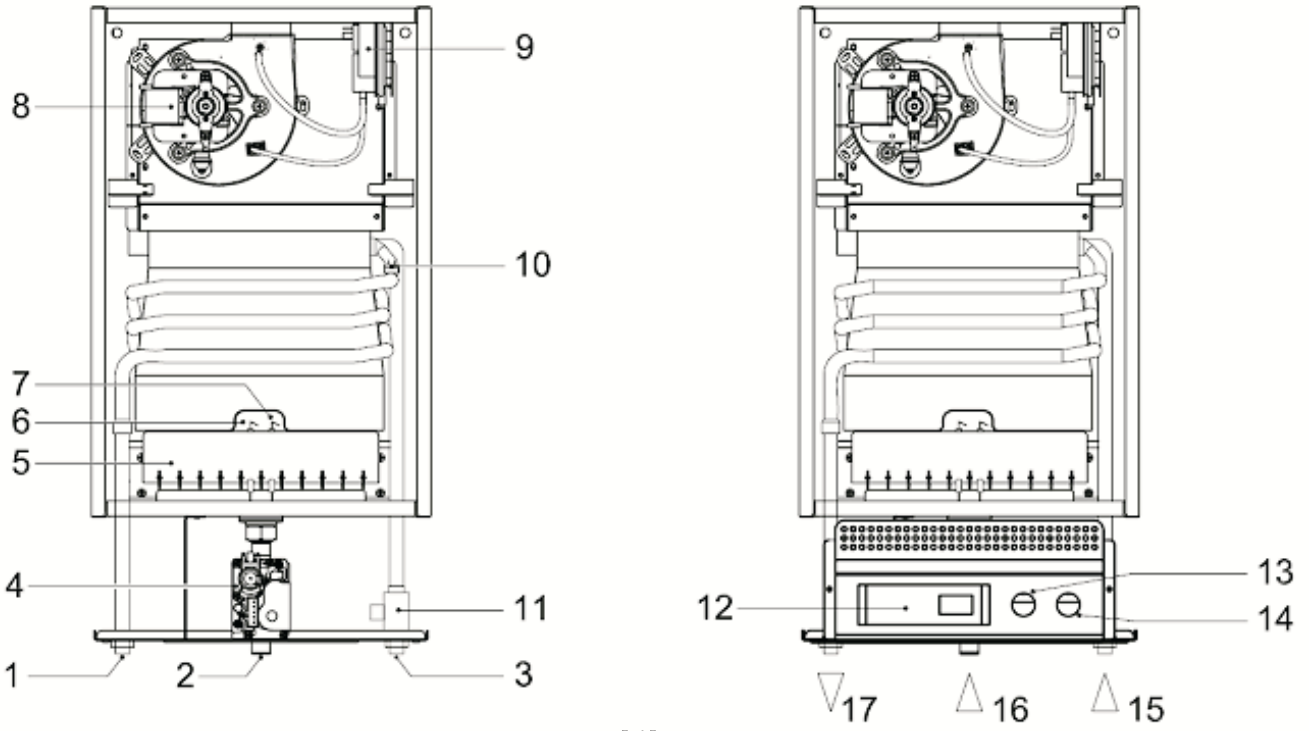
Şekil 1

## Teknik Özellikler

E.C.A. Hermetik Şofbenler, C Tipi cihazlar sınıfına girer (TS EN 483). C tipi cihazlar, kapalı yanma odalı cihazlardır. Yanma için gerekli taze hava, özel baca bağlantısı ile cihazın monte edildiği ortamdan bağımsız olarak dış ortamdan alınır ve yine aynı özel baca ECA Hermetik şofben için teknik özellikler Tablo.2'de verilmiştir.

<b>Tablo 2</b>	<b>22HS-11</b>	<b>Birim</b>
<b>Kategori</b>	II <sub>2H</sub> 3B/P	
<b>Gaz Tipi</b>	Doğalgaz - LPG	
<b>Güç</b>		
P <sub>min</sub> , Min. Isıt. Gücü	8	kW
P <sub>maks</sub> , Maks Isıt. Gücü	19,7	kW
Q <sub>min</sub> , Isıl Yük (min.)	9,2	kW
Q <sub>maks</sub> , Isıl Yük (max.)	22	kW
<b>Gaz Tüketimi</b>		
Doğalgaz (Max.)	2,29	m <sup>3</sup> /h
Doğalgaz (Min.)	0,96	m <sup>3</sup> /h
LPG (Max.)	1,72	m <sup>3</sup> /h
LPG (Min.)	0,72	m <sup>3</sup> /h
<b>Gaz Giriş Basıncı</b>		
Doğalgaz	20	mbar
LPG	30	mbar
<b>Sıcak Kullanım Suyu</b>		
Minimum Debi	2,5	ltr/dak.
Maksimum Debi	11 ( $\Delta t=25$ )	ltr/dak.
Minimum Çalışma Basıncı	0,2	bar
Maks. Çalışma Basıncı	10	bar
Sıcak Su Aralığı	35-60	°C
<b>Genel</b>		
Elektrik Beslemesi	230V - 50Hz	V AC / Hz
Elektrik Tüketimi	65	watt
Boyutlar (YxGxD)	640x360x240mm	mm
Ağırlık (ambalajsız)	18	kg

\* Gaz tüketim hesabında, Doğalgaz:  $H_u=9,59 \text{ kWh/m}^3$   
LPG (Bütan/Propan):  $H_u=12,793 \text{ kWh/kg}$   
Propan:  $H_u=12,91 \text{ kWh/kg}$



**Şekil 3**

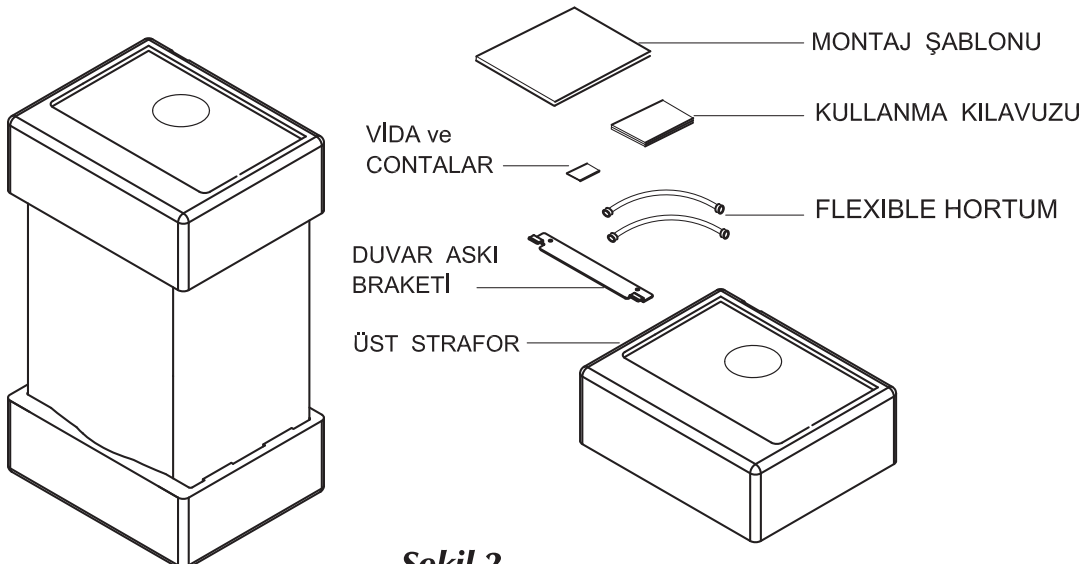
- |                               |                                   |
|-------------------------------|-----------------------------------|
| 1- Sıcak Su Çıkışı            | 10- Yüksek Limit termostatu (NTC) |
| 2- Gaz Girişi                 | 11- Debi Sensörü                  |
| 3- Soğuk Su Girişi            | 12- Kontrol Paneli                |
| 4- Gaz Valfi                  | 13- On/Off Anahtarı               |
| 5- Brulör                     | 14- Sıcaklık Kontrolü             |
| 6- Ateşleme Elektrodu         | 15- Su Girişi (Soğuk)             |
| 7- İyonizasyon Elektrodu      | 16- Gaz Girişi                    |
| 8- Fan                        | 17- Su Çıkışı (Sıcak)             |
| 9- Hava Basınç Anahtarı (APS) |                                   |

## AMBALAJ

- Cihaz, 760x440x330 (YxGxD) mm boyutlarında üst ve alttan straforlarla desteklenmiş şekilde bir karton kutu içerisinde teslim edilir. (Şekil 2).



**- DİKKAT: Cihazın nakliye ve depolanması sırasında karton ambalaj üzerindeki uyarılara dikkat edilmelidir.**



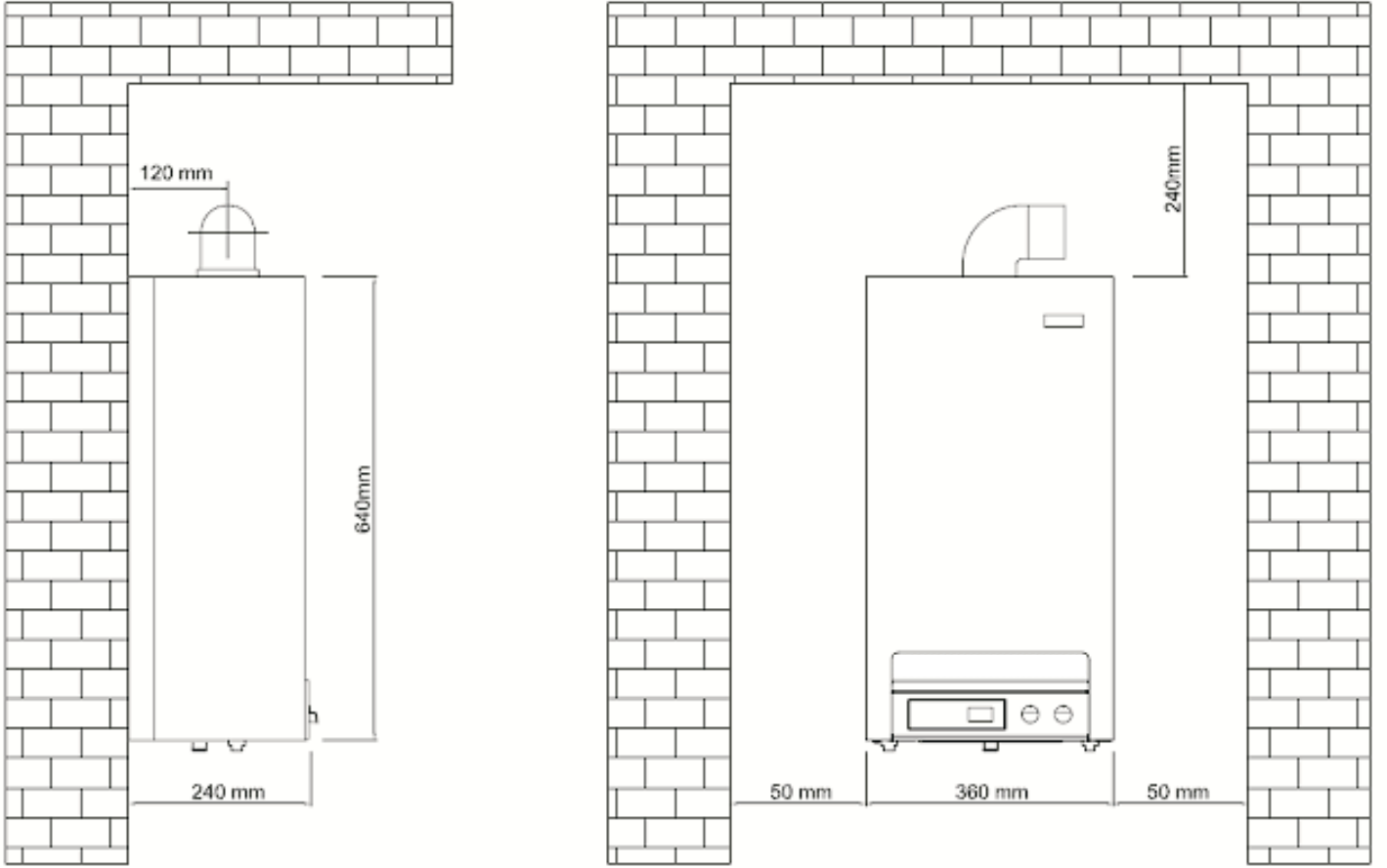
**Şekil 2**

## MONTAJ

### Yer Seçimi

Cihazı gaz güvenlik ile ilgili standartlara uygun olarak monte edilmelidir. Ayrıca ısıtıcı etrafındaki mesafelerinde servis, bakım ve kullanım açısından iyi ayarlanması gerekir.

- Tavandan ve ısıtıcının yan kısmından kalması gereken minimum mesafeyi şekil üzerinden görebilirsiniz. (Şekil.4)



Şekil 4



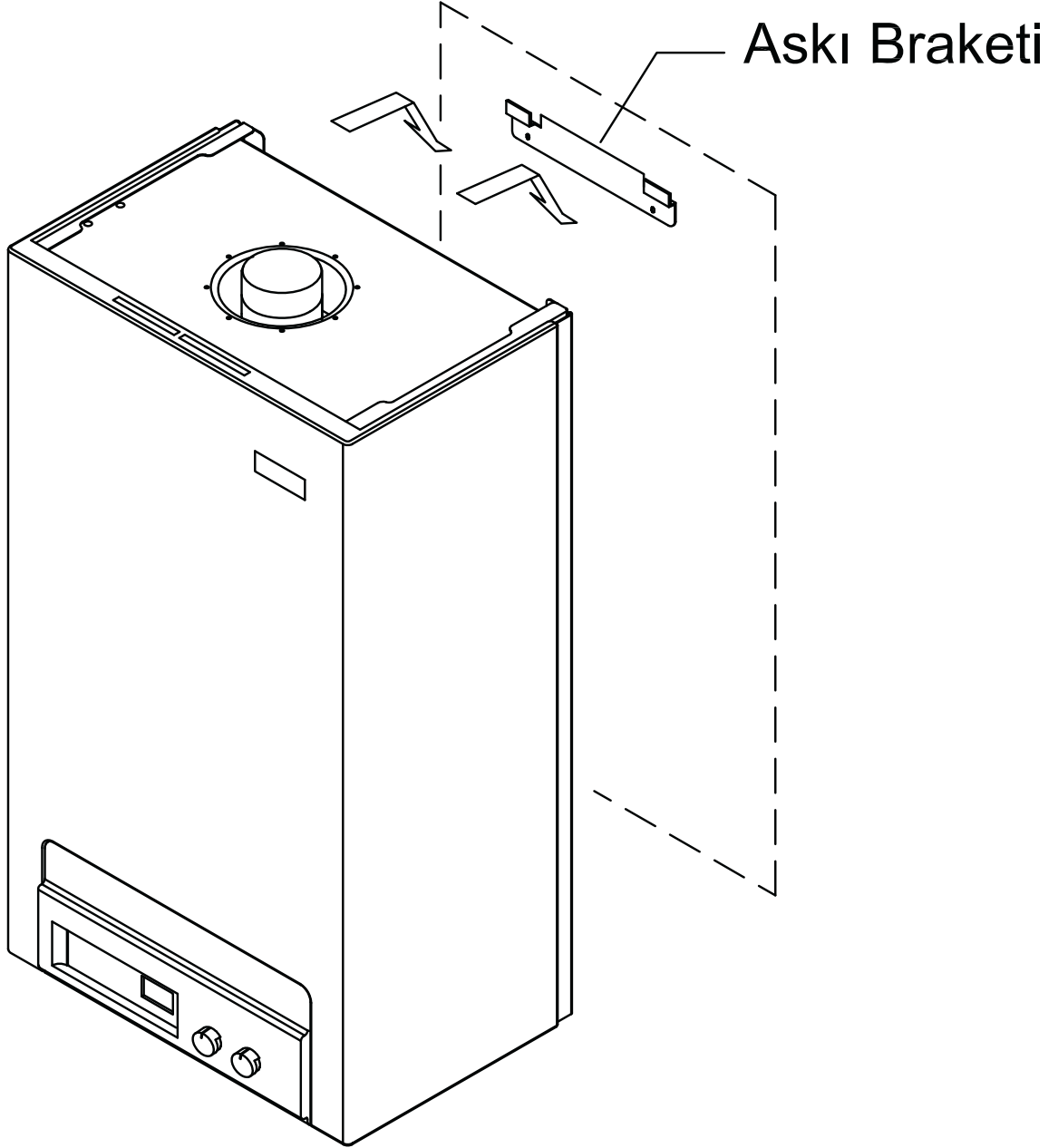
- Cihazın monte edildiği mekanın havalandırmasını sağlayan menfezlerinin önünü kapatmayınız.
- Hermetik cihazınızın monte edilecek yeri ve hermetik baca çıkış yeri TSE ve yetkili gaz kuruluşlarınca belirtilen talimatlara uyulmalıdır.
- Cihazın olduğu odaya taze hava gerektiğinden hava deliklerini kapatmayınız.



## ■ Duvara Montajı

Isıtıcının konumunu belirledikten sonra, Duvar ve montaj braketi sabitleme deliklerinin pozisyonu işaretlemek için kağıt şablon kullanın.

- İşaretlenen yerler delindikten sonra cihazın ambalajı içinden çıkan dübel ve tespit vidalarıyla duvar askı braketi duvara iyice sabitlendikten sonra cihazı duvara monte ediniz.



Şekil 5

## BAĞLANTILAR

### Yatay hermetic baca kiti

➔ Yatay baca kiti aşağıdaki parçalardan oluşur:  
- Hermetik yatay baca kiti cihaz kutusundan ayrı .

a) 90° flanşlı dirsek (Ø60/100mm),

- Sızdırmazlık contası

- Sızdırmazlık contası, EPDM (Ø60mm)

- Sızdırmazlık contası, EPDM (Ø100mm)

b) Baca çıkış terminali L=842mm, (Ø60/100mm)

- İç ve dış duvar flanşları, EPDM, (Ø100mm)



Şekil 6

### ? Dikkat

Yatay çıkış ağzları, cihaza yağmur suyu vb. girmemesi için dış tarafta aşağıya doğru %1-2 eğimle monte edilmelidir.

### ? Dikkat

Hermetik Şofbeninizin monte edilecek yeri ve baca çıkış yeri TSE ve yetkili gaz kuruluşlarınca belirtilen talimatlara uymalıdır.

➔ Ürünle birlikte aldığınız hermetic baca seti yetersiz uzunlukta kalması durumunda ihtiyaca göre yetkili bir ECA bayiinden ilave hermetic baca aksesuarları sipariş edilmelidir. Kesinlikle başka hermetik baca aksesuarları kullanılmamalıdır.

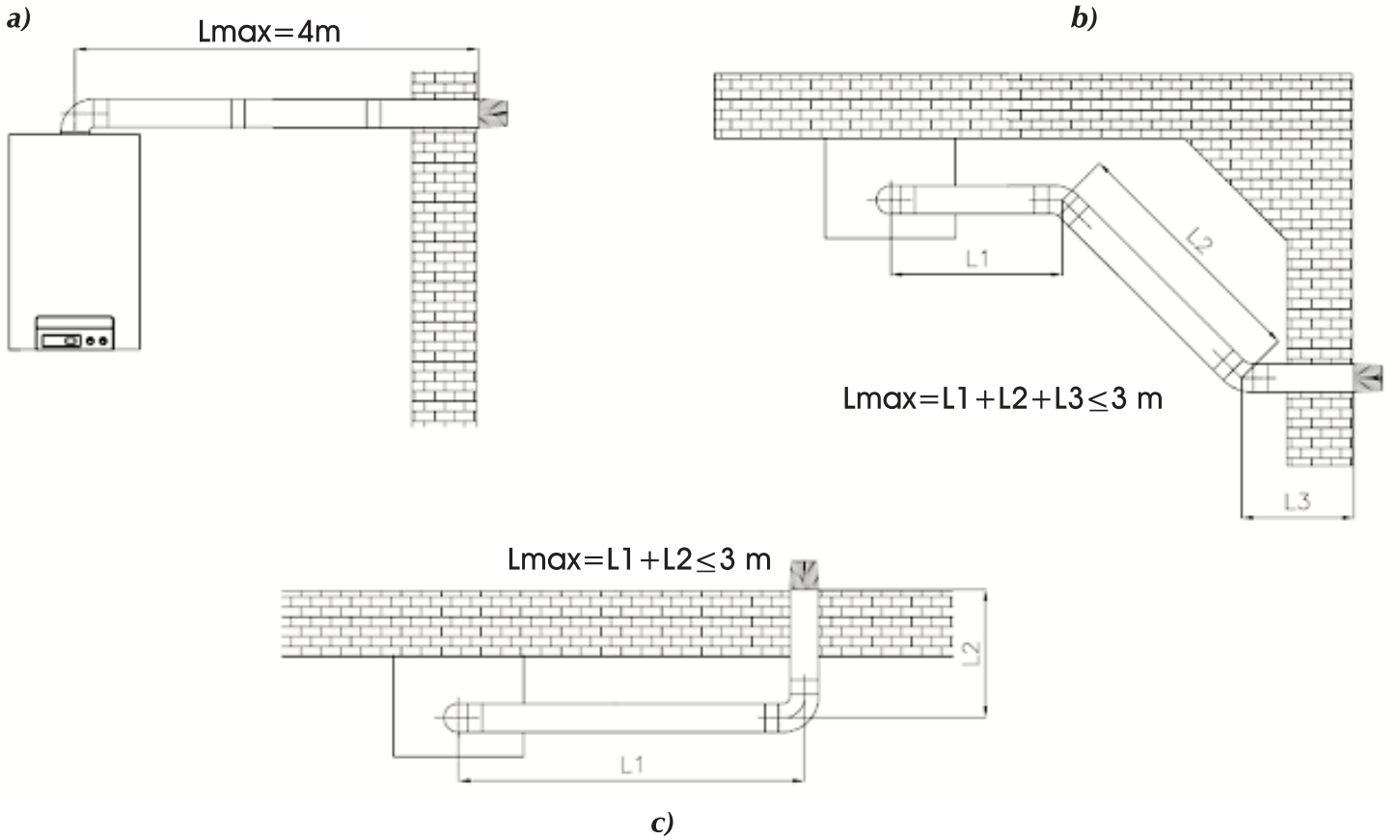
- Yatay Baca Kiti Aksesuarları ( Şekil.7) :

- a) Baca Uzatması, L=500 mm, Ø60/100 mm  
Baca Uzatması, L=1000 mm, Ø60/100 mm
- b) 90° Dirsek, Ø60/100 mm
- c) 45° Dirsek, Ø60/100 mm



Şekil 7

➔ Yatay baca kiti uzunluğu 4 metreden fazla olmamalıdır. Yatay baca bağlantısında kullanılan her 90° 'lik dirsek veya 45° 'lik ara dirsek toplam baca uzunluğunda 1 m azalır. Toplamda en fazla 3 adet 90° 'lik dirsek kullanılabilir.



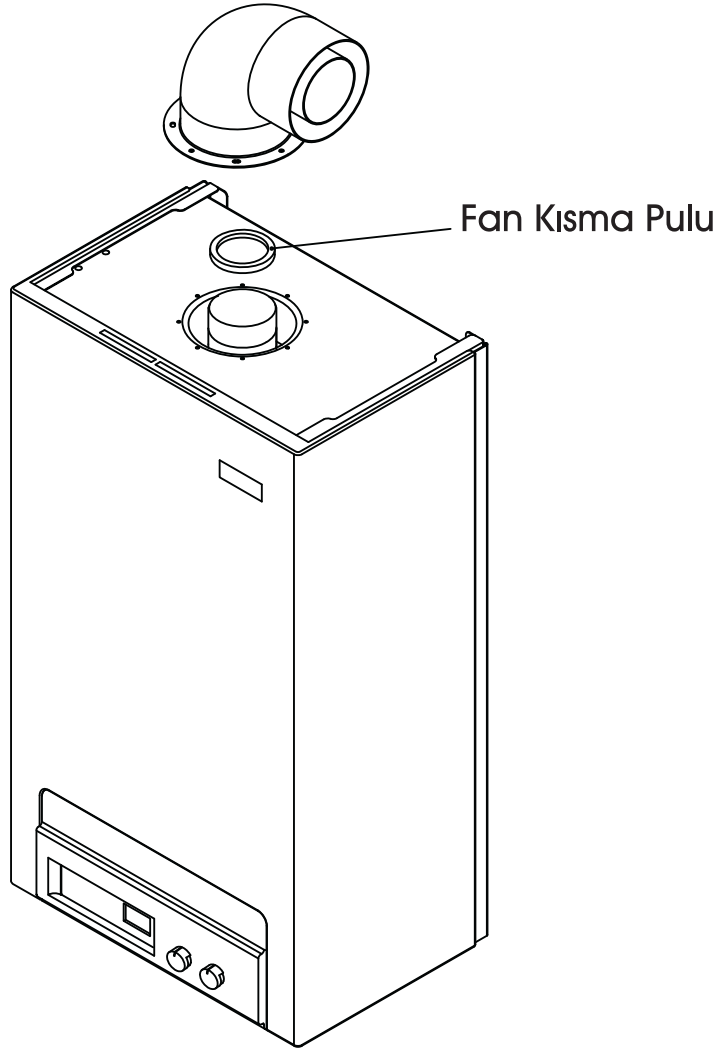
Şekil 8

## ➔ Fan Kısma Pulu Montajı:

Verimli bir yanma ve buna bağlı olarak uygun atık gaz değerlerinin oluşabilmesi için atık gaz/taze hava terminalinin uzunluğuna göre fan çıkışına bir kısma pulu monte edilmelidir.

**Tablo 3**

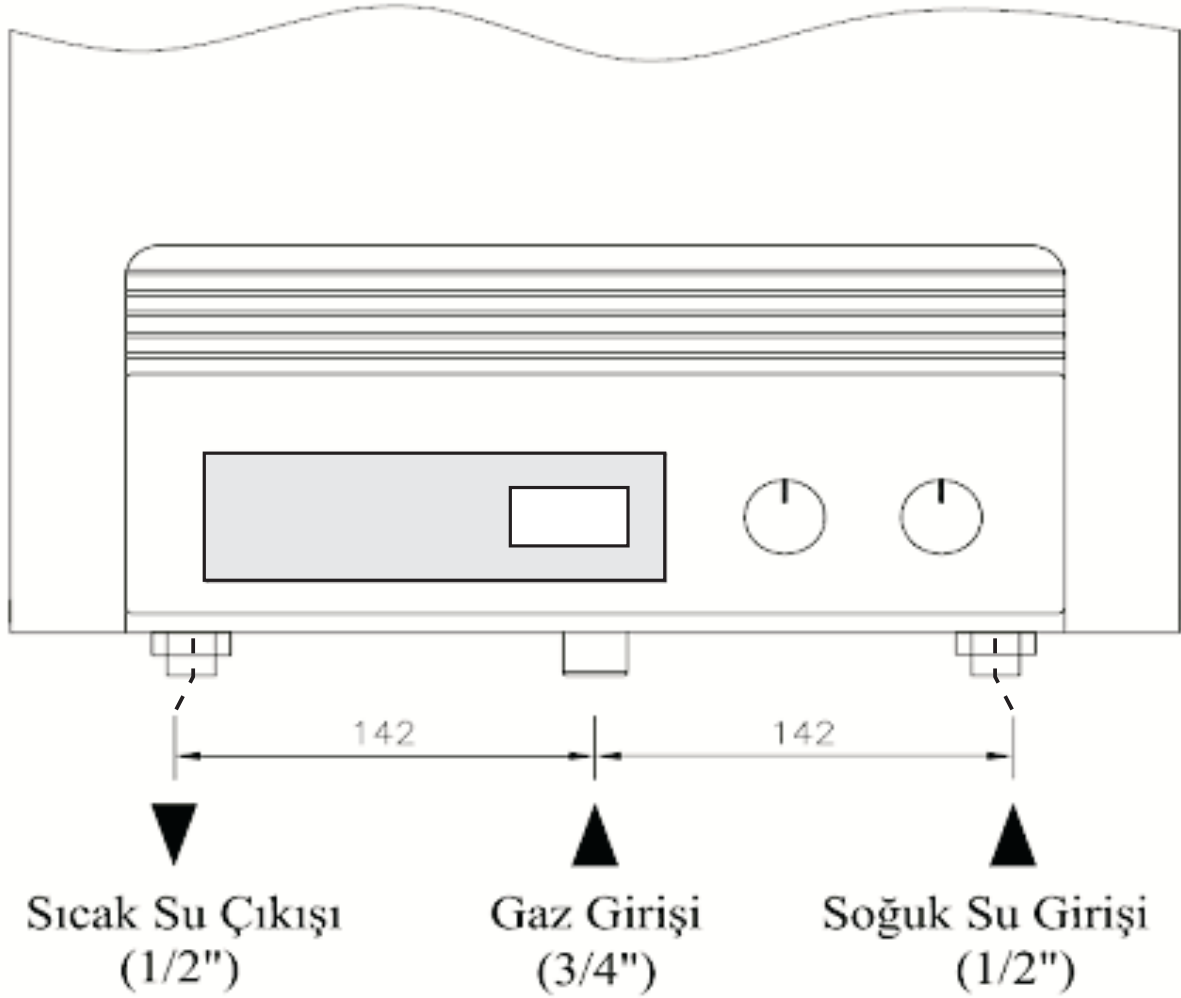
Ürün	Dirsek	L (m)	Lmax (m)	Kısma Pulu (mm)
<b>22 HS -11</b>	1x90 <sup>0</sup>	≤ 1	4	Ø 43
	1x90 <sup>0</sup>	1 < ≤ 2		Ø 45
	1x90 <sup>0</sup>	2 < ≤ 3		Ø 47
	1x90 <sup>0</sup>	3 < ≤ 4		-
	2x90 <sup>0</sup>	≤ 1	3	Ø 45
	2x90 <sup>0</sup>	1 < ≤ 2		Ø 47
	2x90 <sup>0</sup>	2 < ≤ 3		-
	3x90 <sup>0</sup>	≤ 1	2	Ø 47
	3x90 <sup>0</sup>	1 < ≤ 2		-



**Şekil 9**

## ■ Gaz Kaynağı & Su Sistemleri (Opsiyonel)

- Su ve gaz bağlantıları iki boru bağlantıları arasında gösterilir. ( Şekil. 10 )



Şekil 10

- Cihazın su tesisatı yapılırken birlikte verilen flexible bağlantı hortumlarını kullanınız.
- Gaz girişi ve sıcak su devreleri uygun bir vana üzerine monte edilmelidir. Buna ek olarak, su filtresi soğuk su üzerine monte edilmelidir. Giriş (1/2").
- Cihaz ile gaz kaynağı arasındaki bağlantı esnek bir boru ile yapılmalıdır.

## ■ Elektrik Bağlantısı

Cihazın elektrik bağlantı kablosu mutlaka cihaz için yeterli gerilimi (230 V AC, 50Hz) sağlayabilecek bir topraklı priz hattından beslenmelidir. Voltaj dalgalanmaları ve topraklama olmaması nedeniyle oluşan kart arızalmaları ve cihaza gelebilecek zararlar garanti kapsamı dışındadır.



**TEHLİKE:** Cihazın elektrik bağlantısı yapılırken elektrik hattında gerilim olmamasına kesinlikle dikkat edilmelidir.



**UYARI:** Cihazınızı mutlaka 230V AC, 50 HZ topraklı priz hattına bağlayınız. Besleme kablosu zedelenirse ECA yetkili servisler tarafından değiştirilmelidir.

## ■ CİHAZIN ÇALIŞTIRILMASI

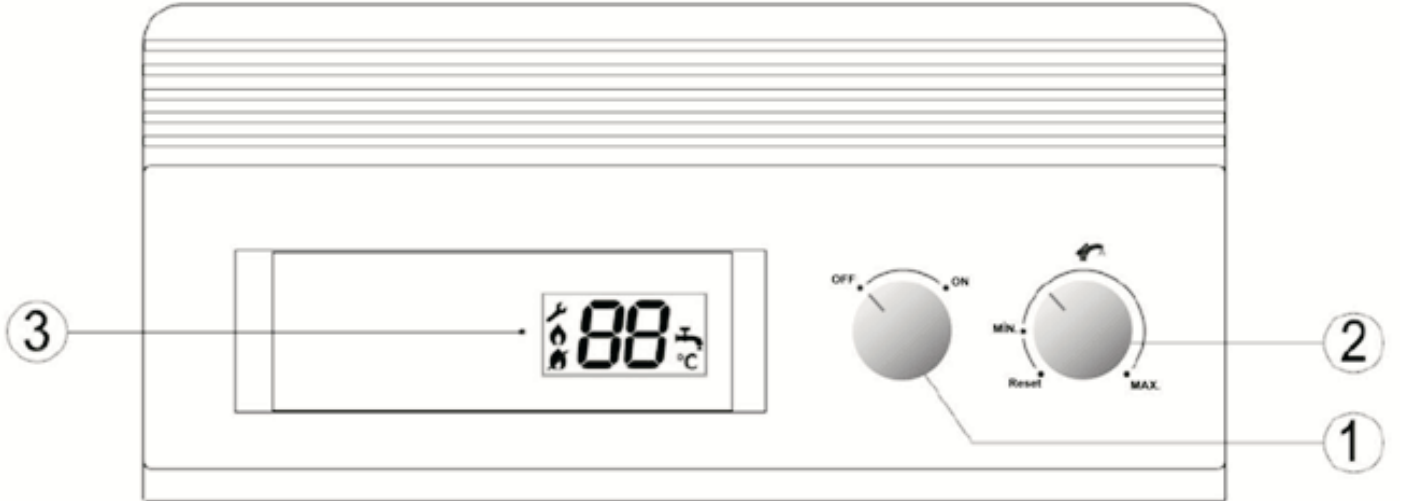
### ❓ Dikkat

-Şofbenin TSE ve yetkili gaz şirketi standartlarına uygun olarak montaj yerinin belirlenip duvara asılması baca, elektrik, su ve gaz boruları bağlantılarının tamamlanması neticesinde aşağıdaki kontroller ve işlemler yetkili tesisatçı bayi tarafından yapılmalıdır.

- Cihazın ilk çalıştırılmasında su , gaz ve baca tesisat bağlantılarında sızdırmazlık kontrolü yapıldıktan ve vanaların açık olduğu kontrol ediniz.
  - Cihazınız 230V AC - 50 Hz topraklı bir elektrik hattına bağlanmalıdır
  - Gaz bağlantıları yetkili gaz dağıtım şirketi elemanlarınca kontrol edilmelidir.
- Tüm controller yapıldıktan sonra cihazın ilk çalıştırılmasını yapmak için yetkili servisi çağırınız.

### ■ Kumanda Paneli

Kumanda panelin üzerindeki LCD ekrandaki simgelerin ve düğmelerin işlevini şekil.11 üzerinden görebilirsiniz.



Şekil. 11

#### 1 ON/OFF Anahtarı (P1)

On/Off anahtarı kullanarak cihazınızı açık veya kapalı moda alabilirsiniz.

#### 2 Sıcaklık Kontrol Ayar Düğmesi & Reset (P2)

Sıcak kullanım suyu ayar düğmesi iki fonksiyona sahiptir.

a) Sıcak kullanım suyu sıcaklık ayarı 35(min.) - 60°C(max.) arasındadır.

b) Hata konumu dışında herhangi bir kilitlenmede Reset modu anakartı sıfırlamak için kullanılır.

### 3 LCD Ekran

Şofben fonksiyonları, sıcak su ayarı, hata ve arıza durumları, ayar ve gerçek değerler LCD (şekil 12) ekran üzerinden görülebilir.



Şekil. 12

A) Sıcaklık değeri.

B) Sıcak kullanım suyu devrede: Sıcak su musluğu açıldığında ekranda musluk işareti görünür.

C) Hata ve arıza modu: Arıza durumunda hata kodu ekranda yanıp söner ve otomatik olarak görüntülenir.

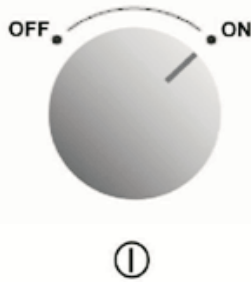
D) Brülörde alev var simgesi.

E) Brülörde alev yok simgesi.

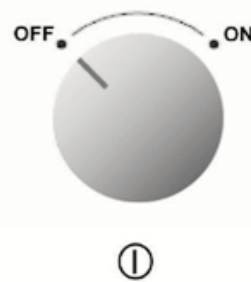
### ■ Şofbenin Çalışma Sistemi

#### Çalıştırma / Kapatma

- Isıtıcınızı çalıştırmak için ON/OFF anahtarını (P1) 'ON' konumuna getirin. (Şekil 13a)



Şekil. 13a



Şekil. 13b

- Cihaz "On" konumuna alındığında ve sıcak su talebi var ise elektronik ateşleme devreye girer. Eğer ilk ateşlemede brülör devreye girmezse sistem 5 kez ateşlemeyi tekrarlar. Bu süreç sonunda brülör alev devreye girmemişse "alev yok" uyarısı vererek cihaz arıza konumuna geçer. Bu olduğunda sistemin resetlenmesi ve hatanın giderilmesi için 21. Sayfadaki "Hata Arızaların giderilmesi" tablosuna bakınız.

- Cihazı kapatmak için On/Off düğmesini "OFF" konumuna çeviriniz. (şekil.13b)

#### Kullanım Suyu Sıcaklık Ayar Düğmesi (P2)

-Kullanım suyu sıcaklık ayar düğmesini minimum (min. 35°C) ile maksimum (max. 60°C) değerleri arasında arzu edilen bir sıcaklık değerine ayarlayabilirsiniz.(şekil.14) Ayarlanan sıcaklık değeri LCD ekran üzerinde 4sn. belirdikten sonra cihaz içinde alıgilanan mevcut su sıcaklığını gösterir.

-Sıcak su musluğu açıldığında LCD ekranda Sıcak kullanım suyu talebini gösteren "Musluk" işareti belirir.



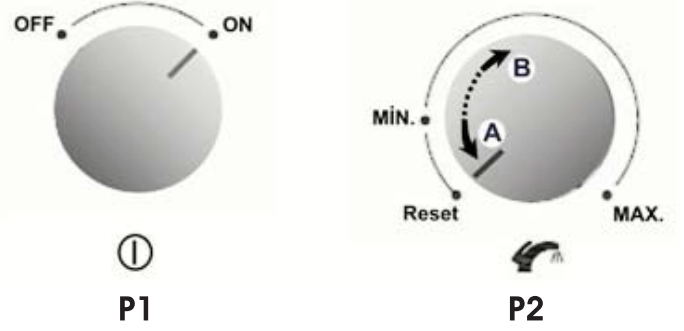
Şekil. 14

## **?** Dikkat

*Donma koruması fonksiyonu sadece cihazınızı korur, tesisatınızı korumaz.*

### **CİHAZIN RESETLENMESİ:**

P2 düğmesini minimum ile maksimum arasında herhangi bir konuma getiriniz. Ardından P2 düğmesini "Reset" konumuna çeviriniz ve 1 sn bekledikten sonra minimum ile maksimum arasında herhangi bir konuma getiriniz. Cihaz Reset'lenmiş olacaktır.



**Şekil. 15**

### **■ CİHAZIN SERVİS AYARLARI**

P1 potansiyometresini kendinize doğru çekiniz ve saat yönünün tersine çevirerek 7 konumuna getiriniz. P1 potansiyometresini saat 7 konumunda en az 2 sn beklettikten sonra saat yönünde çevirerek saat 5 konumuna alınız. 3 sn sonra servis parametrelerine giriş yapılabilir ve LCD ekranda anahtar sembolü belirir. Servis ayarlarına girildiğinde P2 potansiyometresinin konumuna göre P1-P2-P3-P4 parametrelerinden biri LCD ekranda görülür aynı zamanda "Anahtar" işareti yanıp-söner. Parametre seçimi P2 potansiyometresi çevirilerek yapılır. Parametre ayar değerlerini görmek için P1 potansiyometre düğmesini saat 12 konumunda 3sn bekletiniz. Parametre şifresi girilmeden değerlerin değiştirilmesine izin verilmez.

P2 potansiyometresinden P1 parametresi seçilip, P1 potansiyometresi saat 12 konumuna konuma getirilerek 3 sn beklenir. Servis ayarları şifresi giriş fonksiyonu LCD ekranda "00" olarak belirir. P1 potansiyometresi saat 5 konumuna alınarak, P2 potansiyometresi ile 0 - 99 arasında ayar yapılabilir. Bu ayarlar yapılırken LCD ekrandaki değerler yanıp sönecektir. Daha sonra P2 potansiyometresi ile servis ayarları giriş şifresi olan 77 rakamı girilerek P1 potansiyometresi saat 12 konumuna alınarak şifrenin onaylanması sağlanır. P1 potansiyometresi saat 7 konumuna alınarak bir üst parametreye geçiş yapılır.

Servis ayarlarındayken 30 sn içinde P1 ve P2 potansiyometrelerinden herhangi birine müdahale olmaz ise cihaz otomatik olarak normal çalışma konumuna geri döner. P1 parametresinden girilen servis şifresi 20 dk. sonra iptal olduğundan ayar yapılabilmesi için tekrar girilmesi gerekir. Bacacı fonksiyonuna P2 parametresinden ulaşılır. P2 potansiyometresi ile 0: off , 1: minimumda çalışma veya input-- 2: maksimum çalışma konumları ayarlanabilir. Gaz tipi seçimini P3 parametresinden P2 potansiyometresi kullanılarak Doğalgaz için 0 LPG için 1, üçüncü bir gaz tipi için 2 konumlarından biri seçilerek ayarlanabilir.

Donma koruması P4 parametresinden ulaşılır. P2 potansiyometresi ile Aktif değil "0" , Aktif "1" konumlarından birine getirilerek ayarlanır.



## GAZ DÖNÜŞÜMÜ

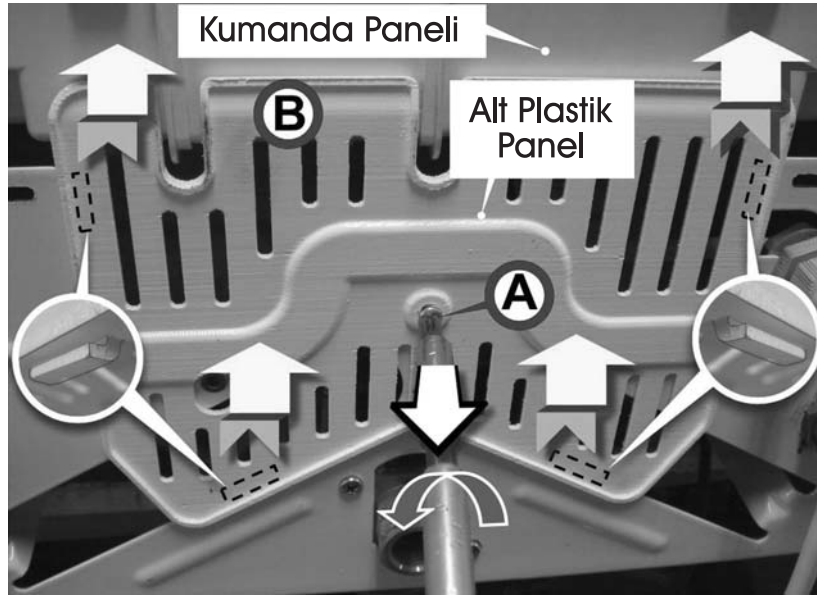


**LPG'den doğalgaza veya doğalgazdan LPG'ye gaz dönüşüm işlemi kesinlikle yetkili servis tarafından yapılmalıdır. Cihaz satın alındıktan sonra gaz dönüşümü talebinde bulunursa, bu işlem ücrete tabidir.**

### Gaz Basınç Ayarı

Kullanılan gaz türüne göre çalışma basınçları farklıdır. Bu yüzden, gaz dönüşümünden sonra gaz valfi üzerinden minimum ve maksimum gaz basınçlarının ayarlanması gerekir. Cihazın ısıtma kapasitesi direk olarak gaz basıncına bağlı olduğundan çalışma basınç aralığının belirlenmesi ile aynı zamanda cihazın (mekanik olarak) minimum ve maksimum ısıtma kapasitesi de ayarlanmış olur.

Gaz valfine ulaşmak için alt şase üzerine takılı olan plastik paneli (B) çıkartınız. Bunu için: Şekil 16 'da görüldüğü gibi (A) vidasını çıkartın ve parçayı öne doğru kaydırarak alt şaseden ayırınız. - Kumanda paneli alt kısmında yer alan iki adet kilitleme mandalını şekil 17'de görüldüğü gibi içe doğru bastırıp, kumanda panelini aşağı kaydırın ve alt şase üzerindeki kanallara asarak sabitleyiniz.



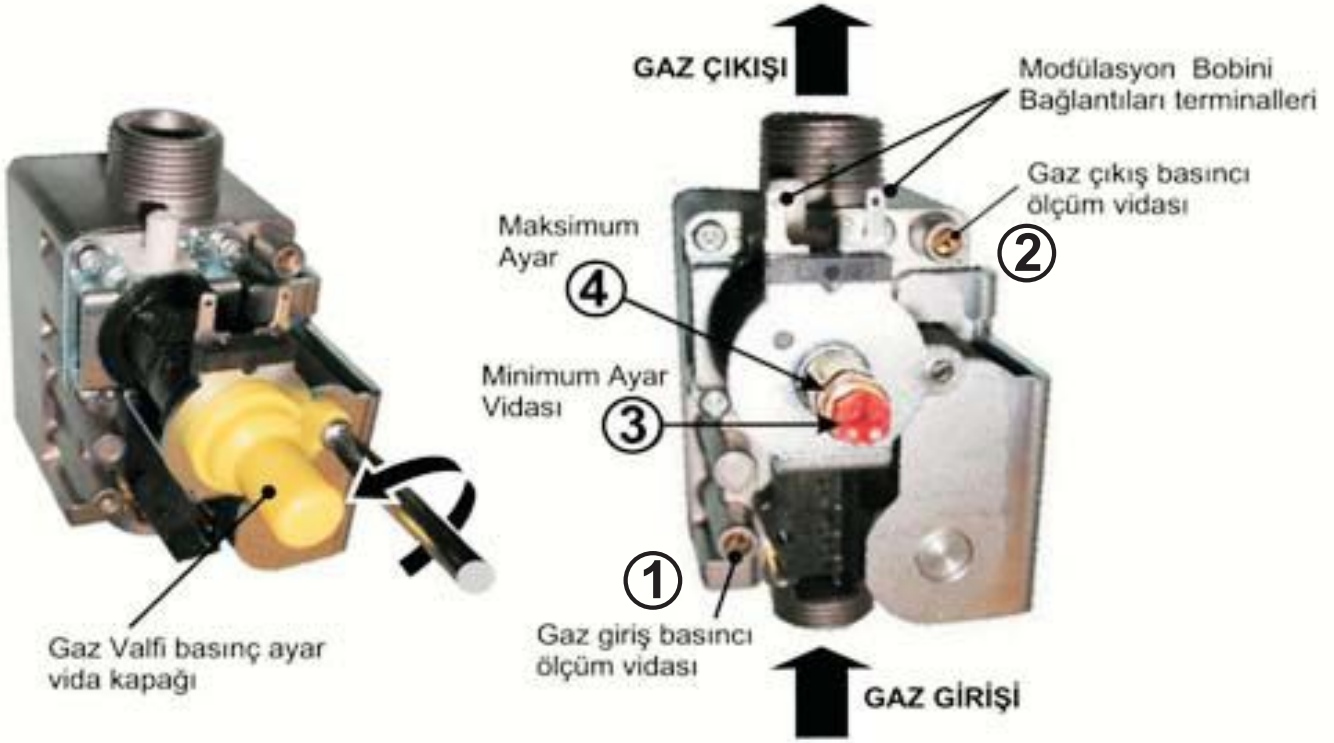
Şekil. 16



Şekil. 17

### ➔ Maksimum Çıkış Basıncının Ayarlanması :

- Sıcaklık ayar düğmesini Maksimum konuma alın.
- Gaz çıkış basıncı ölçüm ağızı vidası çıkarılır, yerine U manometre bağlanır.
- Gaz valfinin üzerindeki şekil 18'de görülen sarı plastik koruma kapağını üzerindeki vidayı gevşeterek çıkarınız.
- Maksimum ayar vidasını (4) saat yönünde çevirerek gaz çıkış basıncını artırılır, saat yönünün tersine çevirerek düşürülür. U manometreden basınç değerleri aşağıdaki tabloya 9'a göre ayarlanır. Maksimum çıkış basıncının ayarlanması sadece doğalgaz için yapılır, LPG için maksimum basınç regülatörü ayar vidası sonuna kadar sıkılır.



Şekil. 18

### ➔ Minimum Çıkış Basıncının Ayarlanması:

- Cihaz minimum sıcaklık ayar konumuna alınır.
- Gaz giriş basıncı nominal değerde ise Gaz valfi modülasyon bağlantı terminal ucunu çıkarın.
- Gaz çıkış basıncı ölçüm ağızı vidası çıkarılır (2), yerine U manometre bağlanır.
- Minimum ayar vidasını (3) saat yönünde çevirerek gaz çıkış basıncını artırılır, saat yönünün tersine çevirerek düşürülür. U manometreden basınç değerleri aşağıdaki tabloya 9'a göre ayarlanır.
- Kumanda panelini yukarı kaydırarak yuvasına oturtun ve alt şase üzerindeki plastik paneli yerine monte ederek vidalayınız.

Tablo 9

Doğalgaz	Max. İşletme Gaz Basıncı	11,2 mbar
	Min. İşletme Gaz Basıncı	1,9 mbar
LPG	Max. İşletme Gaz Basıncı	28 mbar
	Min. İşletme Gaz Basıncı	4,9 mbar

## ■ Enjektör Değişimi



**Şofben ve elektrik üzerindeki gaz valfini brülör enjektörünün değişimi sırasında kapalı tutun.**

- Cihaz OFF konumuna getirilir ve gaz vanası kapatılır.
- Ön paneli çıkarmak için alt şase üzerine takılı olan plastik paneli çıkartınız. Bunu için: Şekil 16 'da görüldüğü gibi (A) vidasını çıkartın ve parçayı öne doğru kaydırarak alt şaseden ayırınız.
- Kumanda paneli alt kısmında yer alan iki adet kilitleme mandalını şekil 17'de görüldüğü gibi içe doğru bastırıp, kumanda panelini aşağı kaydırın ve alt şase üzerindeki kanallara asarak sabitleyiniz.
- Ön paneli yerinden çıkarmadan önce Şekil 19'da görülen 2 adet vidayı sökün, panel üzerindeki topraklama kablosunu çıkartın ve paneli yukarı kaldırarak gövdeden ayırınız. (Şekil 20)
- Brülörü gövdeye sabitleyen 4 adet vidayı sökünüz. Yakıt cinsine uygun yeni 11 adet enjektör takılarak brülör gövdeye monte edilir. Uygun enjektör çapları Tablo 10'da verilmiştir.



Şekil. 19



Şekil. 20

Tablo 10

	Enjektör Çapları
Doğalgaz	Ø1,25 mm
LPG	Ø 0,75



**Gaz kaçağı halinde, yangın ve patlama tehlikesi, maddi hasara, ağır yaralanmalara ve ölümlere neden olabilir. Bu nedenle gaz kaçak testini ve gaz dönüştürme işlemini muhakkak yetkili kişilere yaptırmanız gerekmektedir.**

### ➔GAZ KAÇAK TESTİ

- Sabunlu su ile elde edilen köpüğü, tüm gaz boru bağlantılarına sürün. Kabarcık oluşması, bağlantıda gaz kaçağı bulunduğunu gösterir.
- Gaz kaçağı tespit edilmişse, bu bağlantıyı iyice sıkın.
- Bağlantı yerlerine köpük uygulayarak kaçak olup olmadığını tekrar kontrol edin.
- Gaz kaçağı devam ediyorsa sızdırmazlık elemanını (conta) ve/veya bağlantı parçalarını değiştirin.



**Gaz kaçak testi sırasında sabunlu su ve köpük elektrik bağlantılarından uzak tutulmalıdır.**

## HATA /ARIZA TESPİTİ VE GİDERİLMESİ

Tablo 9

Hata/Arıza ve Arıza Kodu	Muhtemel Neden	Çözüm
1- ON/OFF düğmesi 'ON' konumuna getirilmesine rağmen cihaz çalışmıyor	- Cihaza elektrik gelmiyordur.	-Prizi ve sigortaları kontrol ediniz. -Cihazın çalışmaması devam ediyorsa ECA yetkili servisine haber veriniz.
2- (APS) Hava basınç sensörü arızası: LCD ekranında "AP" arıza kodu ile birlikte "Anahtar" ikaz simgesi arızayı bildirir.	- Baca çekişinde problem olabilir. - Baca çekişinde problem olabilir. - Sensör bağlantı kabloları kopmuş veya yerinden çıkmış olabilir. - Kablolar birbirine temas etmiş olabilir.	- Baca bağlantısını kontrol ediniz. - Cihazı resetleyiniz. - Reset sonrası kilitleme devam ediyor ise (veya tekrarlanıyorsa) ECA yetkili servisine haber veriniz.
3- Aşırı sıcaklık kitlemesi LCD Ekranda "Lt" arıza kodu ve "anahtar" ikaz simgesi arızayı bildirir. (Lt)	- Eğer su sıcaklığı 105°C'nin üzerine çıkarsa, aşırı sıcaklık kilitlemesi meydana gelir.	- Su devresini kontrol ediniz. - Cihazı Resetleyiniz. - Reset sonrası kilitleme devam ediyor ise (veya tekrarlanıyorsa) ECA yetkili servisine haber veriniz.
4- Düşük Voltaj Uyarısı LCD ekranda "bU" arıza kodu ve "Anahtar" ikaz simgesi arızayı bildirir. (bU)	- Şebeke voltajı 160 V'tan düşük olduğunda meydana gelir.	Voltaj normal değerine gelmedikçe cihaz bloke vaziyette kalır. - Cihazı Reset'leyiniz. - Reset sonrası kilitleme devam ediyor ise (veya tekrarlanıyorsa) ECA yetkili servisine haber veriniz.
5- Sıcak su sensör arızası LCD ekranda "Pb" arıza kodu ve "Anahtar" ikaz simgesi arızayı bildirir. (Pb)	- Kablolar kopmuş veya bağlantısı yerinden çıkmış olabilir. - Kablolar birbirine temas etmiş olabilir.	- ECA yetkili servisine haber veriniz .
6- Gaz valfi modülasyon hatası. LCD ekranda "No" arıza kodu ve "Anahtar" ikaz simgesi arızayı bildirir. (No)	- Kablolar kopmuş veya bağlantısı yerinden çıkmış olabilir.	- ECA yetkili servisine haber veriniz .
7- Aşırı sıcaklık kitlemesi LCD ekranda "Ht" arıza kodu ve "Anahtar" ikaz simgesi arızayı bildirir. (Ht)	- Eğer su sıcaklığı 90°C'nin üzerine çıkarsa, aşırı sıcaklık kilitlemesi meydana gelir.	- Su devrelerini kontrol ediniz. - Cihaz su sıcaklığı emniyet derecesi olan 75 °C'ye düşene kadar bu hata kodunda kalır - Cihazı Reset'leyiniz. - Reset sonrası kilitleme devam ediyor ise (veya tekrarlanıyorsa) ECA yetkili servisine haber veriniz.
8- Alev sinyali yok uyarısı LCD ekranda "FL" arıza kodu "alev yok simgesi" ve "Anahtar" ikaz simgesi arızayı bildirir. (FL)	- Elektronik ateşleme gerçekleşmemiştir. 3 ateşleme denemesinin ardından brülörde alev oluşmadığında meydana gelir.	- Cihazı Reset'leyiniz. - Reset sonrası otomatik ateşlemeden sonuç alamıyorsanız gaz giriş vanası açık mı kontrol ediniz. - Tüm bu denemelerden sonuç alamıyorsanız ECA yetkili servisine haber veriniz.

9- Gaz valfi devreye girmeden alev algılama uyarısı. LCD ekranda "FS" arıza kodu ve "Anahtar ikaz" simgesi arızayı bildirir. (FS)	- Gaz valfi devreye girmeden brülörde alev algılanırsa meydana gelir.	- Cihazı Reset'leyiniz. - Reset sonrası hata durumu devam ediyor ise ECA yetkili servisine haber veriniz.
10 -GazValfi kapandıktan sonra Alev Algılama arızası LCD ekranda "FE" arıza kodu ve "Anahtar" ikaz simgesi arızayı bildirir. (Fe)	- Gaz Valfi arızalanmış olabilir.	- ECA yetkili servisine haber veriniz.

## **BAKIM**

-Cihazınızın her yıl mevsim başında genel bakımı yapılmalıdır. Bakım işlerini mutlaka E.C.A. yetkili servislerine yaptırınız.

-Cihazın dış yüzeylerinin temizliği deterjan veya herhangi bir kimyasal madde kullanmadan sadece nemli bir bezle yapılmalıdır. Deterjan ve kimyasal maddeler cihazınızda paslanmalara sebep olabilir.

## **STANDARTLAR/TALİMATLAR**

Bu kılavuzda açıklanmış olan cihazın kurulumu ve kullanımıyla ilgili uyarılara ve talimatlara ek olarak, gazla çalışan cihazlarla ilgili tüm yasalara, yönetmeliklere, standartlara ve yerel gaz şirketi talimatlarına kesinlikle uyulmalıdır..

## **HER HAKKI MAHFUZDUR**

Firmamızın ürettiği mamüller,kullanma ve montaj kılavuzları üzerinde önceden belirtmeksizin değişiklik yapma hakkını saklı tutar.





EMAS MAKİNA SANAYİ A.Ş.

## AT UYGUNLUK BEYANI DECLARATION OF CONFORMITY

URETİCİ : **EMAS MAKİNA SANAYİ A.Ş.**  
MANUFACTURER : Sanayi Bölgesi Sanayi Cad. No:17 Şeyhli – Pendik / İSTANBUL  
+90 216 378 34 00

ONAYLANMIŞ KURULUŞ : **0063 - KİWA GASTEC**  
NOTIFIED BODY : Wilmersdorf 50 7300 AC Apeldoorn The Netherlands

RAPOR NO : 180070  
REPORT NO :

ÜRÜN ADI : **ECA Hermetik Şofben**  
PRODUCT NAME

İNCELENMİŞ TIPLER : **22HS-11**  
TYPE EXAMINATION

DIREKTİFLER : **Gaz Yakan Cihazlar Yönetmeliği 2009/142/EC**  
EC DIRECTIVES : Directive on appliances burning gaseous fuels 2009/142/EC

UYGULANAN STANDARTLAR : **EN 26/A1, EN 26/A2, EN 26/A3, EN 26+AC**  
REFERANCCCE STANDARTS

GÖZETİM PROSEDÜRÜ : **Üretimde Kalite Güvence**  
SURVEILLANCE PROCEDURE : Assurance Quality of the manufacturing

Aşağıda imzası bulunan şirketimiz yukarıda adı, tipi ve modeli belirtilen cihazları, ekte yer alan AT 180070 numaralı rapor dahilinde ilgili standartlara, AT Gaz Yakan Cihazlar Yönetmeliğine uygun olarak tasarlayıp ürettiğini beyan eder.

The undersigned Company certifies under its sole responsibility that the item of equipment specified above has been designed, manufactured, inspected and tested as required by the relevant provisions of the EC Gas Appliances Directive and the EC Boiler Efficiency Directive based on the enclosed pages of the EC type-examination reports No. 180070

Üretici Adına İmzalayanlar :  
Signed On Behalf Of The Manufacturer

EMAS MAKİNA SANAYİ A.Ş.

İsim (Name) : **Bora ÖNEN**  
Görevi : **Ar-Ge Müdürü**  
Position) : **R&D Manager**

Ali Şafak NAMLI  
Kalite Sistemleri Müdürü  
Quality System Manager

Yer / Tarih : **İstanbul / 02.02.2012**  
Place / date :

## GARANTİ İLE İLGİLİ OLARAK

### MÜŞTERİNİN DİKKAT ETMESİ GEREKEN HUSUSLAR

Emas A.Ş. tarafından verilen bu garanti E.C.A. Şofbenlerin normal dışı kullanımından doğacak arızaların giderilmesini kapsamaz. Aşağıda belirtilen hususlar garanti kapsamı dışındadır:

- 1- Nakliye, depolama ve hatalı kullanımdan oluşacak çizilmeler, çatlamlar ve kırılmalar
- 2- Hatalı model seçimi ve amaç dışı kullanımdan doğacak hasar ve arızalar
- 3- Hatalı yakıt tüketiminden doğacak hasar ve arızalar
- 4- Yetkili servis ve uzman kişiler dışında yapılan yanlış montaj sonucunda doğacak hasar ve arızalar
- 5- Yetkili servis dışında kombi ve gaz valfi üzerinde yapılacak ayar değişiklikleri, bakım ve onarım sonucu oluşacak hasar ve arızalar
- 6- Şebeke suyu içerisindeki yüksek kireç nedeni ile ana ve plaka eşanjörün, tesisat kirliliği nedeni ile filtre ve türbinin tıkanması,
- 7- Kullanıcının kullanım kılavuzunda belirtildiği şekilde(gaz kesilmesi, arızalar halinde cihazın reseflemesi, kalorifer devresine su doldurma, radyatör havası alma vb.) kendisi tarafından yapılması gereken hususlar
- 8- İlk çalıştırma dışında cihazın kullanım izahının talep edilmesi
- 9- Kombi dışında, tesisat üzerinde(radyatör, radyatör vanası, kombi tesisat bağlantı noktaları vb.) bulunan kısımlardaki su kaçaqları
- 10- Aşırı düşük veya yüksek voltaj dalgalanmaları, topraklama hattının uygunsuz olmasından kaynaklanan hasar ve arızaların giderilmesi
- 11- Kullanım kılavuzunda belirtilen aksesuarlar dışında orijinal olmayan (oda termostati, baca uzatması vb.) aksesuar kullanımı nedeni ile oluşacak hasar ve arızalar
- 12- Elektrik ve gaz kesilmesi, cihazın "OFF" konumunda tutulması ve yetersiz su basıncı nedeni ile soğuk havalarda meydana gelen don olayından doğan arıza ve hasarlar
- 13- Sel, su baskını vb. doğal afetler sonucu oluşan arıza ve hasarlar

#### ÜRÜNÜN

Cinsi : Gaz Yakıtlı Şofben  
Markası : E.C.A.  
Modeli :  
Seri Numarası :  
Teslim Tarihi ve Yeri :  
Azami Tamir Süresi : 20 İş Günü  
Garanti Süresi : 3 YIL

Adres : EMAS MAKİNA SANAYİ A.Ş.

Organize Sanayi Bölgesi

Mustafa Kemal Bulvarı No: 13 MANİSA

Tel : (0236) 213 00 21

Fax : (0236) 213 08 59

Belge No :  
Belge İzin Tarihi :  
SATICI FIRMA :  
Ünvanı :  
Adresi :  
Tel - Fax :  
Fatura Tar. ve No :  
Tarih, imza ve Kaşe :  
YETKİLİ SERVİS :  
Ünvanı :  
Adresi :  
Tel - Fax :  
Montaj Tarihi :  
Tarih, imza ve Kaşe :

## **ÜRETİM**

### **EMAS MAKİNA SANAYİ A.Ş.**

Organize Sanayi Bölgesi  
Mustafa Kemal Bulvarı No: 13 MANİSA  
Tel. : (0236) 213 00 21  
Fax : (0236) 213 08 59  
email: emas@emas.com.tr www.emas.com.tr

## **SATIŞ**

### **EMAS MAKİNA SANAYİ A.Ş.**

Yalı Mah. Ziya Gökalp Cd. No:3 34844  
Maltepe / İSTANBUL  
Tel. : (0216) 442 34 41  
Fax : (0216) 442 39 96  
e-mail: satis@emas.com.tr www.emas.com.tr

## **SERVİS**

### **EMAR A.Ş. SERVİS MÜDÜRLÜĞÜ**

Yalı Mah. Ziya Gökalp Cd. No:3 34844  
Maltepe / İSTANBUL  
Tel. : (0216) 458 45 00 (pbx)  
Fax : (0216) 305 65 43

**EMAS A.Ş. ve EMAR A.Ş.  
ELGİNKAN TOPLULUĞU KURULUŞLARIDIR.**



**SATICI FİRMA**

Ünvanı : .....  
Adresi : .....  
Tel - Fax : .....  
Fatura Tar. ve No : .....  
Teslim Tar. ve Yeri : .....  
Tarih, İmza ve Kaşe

**ÜCRETSİZ İLK ÇALIŞTIRMA KUPONU**

Cinsi : Gaz Yakıtlı Şofben  
Markası : E.C.A.  
Modeli : .....  
Seri Numarası : .....  
Montaj Tarihi : .....  
Yetkili Servis Ünvanı : .....  
Tarih : .....  
Hizmet Fiş No' su : .....

**ÜRÜNÜN**

Cinsi : Gaz Yakıtlı Şofben  
Markası : E.C.A.  
Modeli : .....  
Seri Numarası : .....  
Teslim Tarihi ve Yeri : .....

Azami Tamir Süresi : 20 İş Günü  
Garanti Süresi : 3 Yıl

**YETKİLİ SERVİS**

Ünvanı : .....  
Adresi : .....  
Tel - Fax : .....  
Montaj Tarihi : .....  
Tarih, İmza, Kaşe

# GARANTİ BELGESİ

E.C.A. Şofbenlerin kullanma kılavuzunda belirtildiği şekilde kullanılması şartı ile;

- 1-) Garanti süresi, malın teslim tarihinden itibaren başlar ve 3 yıldır.
- 2-) Malın bütün parçaları dahil olmak üzere tamamı Firmamızın garanti kapsamındadır.
- 3-) Malın garanti süresi içerisinde arızalanması durumunda tamirde geçen süre garanti süresine eklenir. Malın tamir süresi en fazla 20 iş günüdür. Bu süre, mala ilişkin arızanın servis istasyonuna, servis istasyonunun olmaması durumunda, malın satıcısı, bayii, acentası, temsilciliği, ithalatçısı veya imalatçısı - üreticisinden birisine bildirim tarihinden itibaren başlar. Malın arızasının 10 gün içerisinde giderilmemesi halinde imalatçı-üretici veya ithalatçı malın tamiri tamamlanıncaya kadar, benzer özelliklere sahip başka bir malı tüketicinin kullanımına tahsis etmek zorundadır.
- 4-) Malın garanti süresi içerisinde gerek malzeme ve işçilik, gerekse montaj hatalarından dolayı arızalanması halinde, işçilik masrafı, değiştirilen parça bedeli ya da başka herhangi bir ad altında hiçbir ücret talep etmeksizin tamiri yapılacaktır.
- 5-) Tüketicinin onarım hakkını kullanmasına rağmen malın;
  - Tüketicie teslim edildiği tarihten itibaren, belirlenen garanti süresi içinde kalmak kaydıyla, bir yıl içerisinde; aynı arızanın ikiden fazla tekrarlanması veya farklı arızaların dörtten fazla meydana gelmesi veya belirlenen garanti süresi içerisinde farklı arızaların toplamının altıdan fazla olması unsurlarının yanı sıra, bu arızaların maldan yararlanamamayı sürekli kılması, ...-Tamiri için gereken azami süresinin aşılması,Firmanın servis istasyonunun, servis istasyonunun mevcut olmaması halinde sırayla satıcısı, bayii, acentesi temsilciliği ithalatçısı veya imalatçı-üreticisinden birisinin düzenleyeceği raporla arızanın tamirini mümkün bulunmadığının belirlenmesi, durumlarında tüketici malın ücretsiz değiştirilmesini, bedel iadesi veya ayıp oranda bedel indirimi talep edebilir.
- 6-) Malın kullanma kılavuzunda yer alan hususlara aykırı kullanımasından kaynaklanan arızalar garanti kapsamı dışındadır.
- 7-) Garanti Belgesi ile ilgili olarak çıkabilecek sorunlar için Gümrük ve Ticaret Bakanlığı Tüketicinin ve Rekabetin Korunması Genel Müdürlüğüne başvurulabilir.

Bu Garanti Belgesi'nin kullanılmasına 4077 sayılı Kanun ile bu Kanun'a dayanılarak düzenlenen TRKGM- 95/116-117 Sayılı Tebliğ uyarınca T.C.Gümrük ve Ticaret Bakanlığı, Tüketicinin ve Rekabetin Korunması Genel Müdürlüğü tarafından izin verilmiştir. Garanti Belgesi üzerinde tahrifat yapıldığı, orjinal seri numarası kaldırıldığı veya tahrif edildiği takdirde bu garanti belgesi geçersizdir.