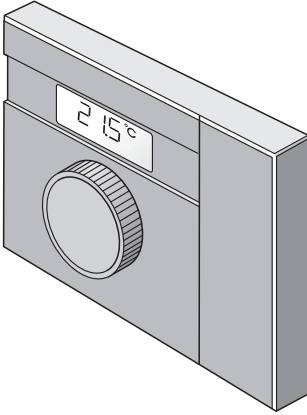




KOCAELİ KOMBİ KLİMA.com

Montaj, Kullanma ve Servis Kılavuzu

Oda Termostati RC10



Buddeus

Kullanmadan önce dikkatle okuyunuz



Bu cihaz ilgili norm ve yönetmelikler tarafından istenen şartları yerine getirmektedir. Uygunluğu ispat edilmiştir. Uygunluk beyanının orijinali ve ilgili dokümanlar üreticide görülebilir.

Kullanıcı kılavuzu: Sayfalar 5 – 12, 29 – 32

Bu kullanma kılavuzunda ısıtma sisteminizin oda termostatı RC10 ile emniyetli ve teknik kurallara uygun olarak kullanılması ile ilgili önemli bilgiler bulunmaktadır.

Yetkili Servis için kılavuz: Sayfalar 13 – 28, 33

Bölüm 6 ve 8 arasındaki bilgiler sadece tesisat firması içindir. Bu bölümlerde montaj ve servis çalışmaları açıklanmaktadır.

Teknik değişiklik yapma hakkı saklıdır!

Cihazlar sürekli geliştirildiğinden resimlerde, seçeneklerde ve teknik özelliklerde değişiklik olabilir.

Dokümantasyonların güncelleştirilmesi

Bu dokümantasyonu daha da geliştirmek için önerileriniz varsa veya burada hatalar gözünüze çarptı ise, bizimle temasa geçiniz.

1	Isıtma Tesisatınız Hakkında Bilmeniz Gerekenler	. 5
2	Enerji Tasarruflu Isıtma	. 8
3	RC10'un Doğru Kullanımı	. 9
3.1	Amacına Uygun Kullanım	. 9
3.2	Emniyetiniz İçin	. 9
3.3	Temizlik	. 10
3.4	Atık Yok Etme	. 10
4	Oda Termostatının Kullanımı	. 11
4.1	Oda Sıcaklığının Ayarlanması	. 11
4.2	Ekran	. 12
5	Teknik Bilgiler	. 13
5.1	Oda Termostatı RC10'un Teknik Bilgileri	. 13
5.2	Normlar ve Yönetmelikler	. 13
6	Montaj (sadece Yetkili Servis için)	. 14
6.1	Koşullar	. 14
6.2	Montaj ve Bağlantı	. 16
7	Açma/Kapama	. 20
7.1	Açma	. 20
7.2	Kapama	. 20
7.3	Kullanma Uyarıları	. 21
8	Servis (sadece Yetkili Servis için)	. 22
8.1	Servis Alanının Kullanılması	. 22
8.2	Parametre listesi	. 24
8.3	Parametre Ayarı	. 24
8.4	Isıtma sistemi	. 25
8.5	Oda Sıcaklığı Kalibrasyonu	. 26
8.6	Sıcak su hazırlama	. 26
8.7	Pompa tipi	. 27
8.8	Pompa ek çalışma süresi	. 27
8.9	Termik Dezenfeksiyon	. 28
8.10	Yazılım versiyonunun gösterilmesi	. 28

9	Hata Giderme29
9.1	Sıkça Sorulan Sorular29
9.2	Hata göstergeleri30
9.3	Arızaların Resetlenmesi (Reset)32
9.4	Arızaların Giderilmesi (sadece Tesisat Firması)33
10	Alfabetik İndeks.35

1 Isıtma Tesisatınız Hakkında Bilmeniz Gerekenler

Giriş

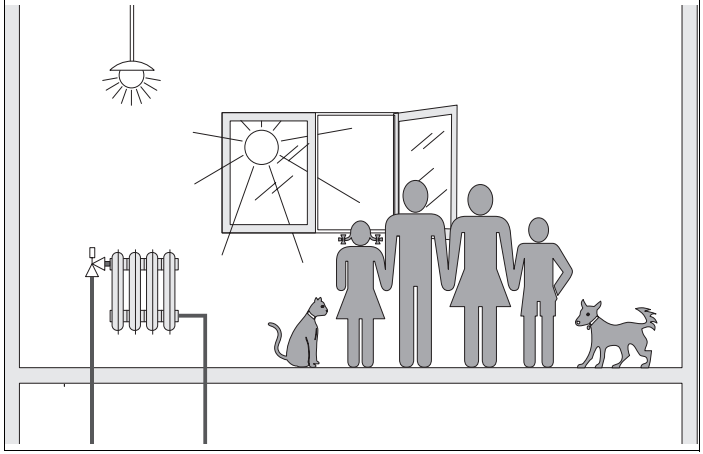
RC10 ile optimum konfor ve minimum enerji tüketimi sağlayan kullanımı basit bir oda termostatını satın almayı tercih ettiniz.

Oda termostatı RC10 fabrika tarafından derhal kullanılabilir şekilde ayarlanmıştır. Bu ön ayarlar tesisat firmanız tarafından kişisel gereksinimlerinize uygun olarak değiştirilebilir.

Bir odanın ısı gereksinimi neye bağlıdır?

Bir odanın ısı gereksinimi genelde aşağıdaki faktörlere bağlıdır (Şekil 1, sayfa 6):

- Dış hava sıcaklığı
- İstenen oda sıcaklığı
- Binanın yapı türü/yalıtımı
- Rüzgar şartları
- Güneş girişi
- İç ısı kaynakları (şömine ateşi, insanlar, lambalar vb.)
- Kapalı veya açık pencereler



Şekil 1 Oda sıcaklığına etki eden faktörler

Konforlu bir oda sıcaklığı sağlayabilmek için RC10'daki ısıtma sistemi kontrolü bu etkenleri göz önünde bulundurmalıdır.

Isıtma tesisatı kontrolüne neden gerek vardır?

RC10'daki ısıtma tesisatı kontrolü ile konforlu bir ısıtma sağlanmakta ve aynı zamanda yakıt ve elektrik enerjisinden tasarruf edilmektedir. Kumanda paneli, odaların ısıtılması istendiğinde veya sıcak su gerektiğinde ısı üreticilerini (kazan ve brülör) ve pompaları çalıştırır. Isıtma sisteminizin komponentlerinin zamanında devreye girmelerini sağlar.

Ayrıca, oda sıcaklığına etki eden faktörleri tespit ederek, bunların dengelenmesini sağlar.

Isıtma sistemi kontrolü ne hesaplar?

Isıtma sistemi kumanda paneli, ölçülen ve ayarlanan oda sıcaklıklarına bağlı olarak, kazan için gerekli sıcaklığı hesaplar.

Oda sıcaklık kontrolünü kullanabilmek için tüm konut için örnek olabilecek bir oda seçilmelidir. Bu "referans oda"nın – oda termostatı da bu odada bulunmalıdır – sıcaklığını etkileyebilecek faktörlerin tümü diğer odalara da aktarılır. Her konutta bu şartları yerine getirebilecek bir oda bulunmayabilir. Bu durumda oda sıcaklığına bağlı kontrol yeterli değildir.

Oda sıcaklığının ölçüldüğü odadaki pencereyi açtığınızda, kumanda paneli konuttaki tüm diğer odaların pencerelerinin de açıldığını "varsayar" ve daha fazla ısıtmaya başlar.

Veya bunun tersi olarak: Sıcaklığı güneye bakan ve farklı ısı kaynaklarının (güneş veya açık şömine gibi diğer ısı kaynakları) etkisi altındaki bir odada ölçüyorsunuz. Bu durumda kumanda paneli bütün odaların referans oda kadar sıcak olduğunu "varsayar" ve ısıtma gücünü azaltır. Bu da kuzeye bakan odaların soğumasına sebep olur.

Referans odadaki radyatörlerde bulunan termostatik vanalar daima tam açık olmalıdır.

Termostatik radyatör vanaları neden tamamen açık bırakılmalıdır?

Örneğin, referans odanın sıcaklığını düşürmek için termostatik vanaları kapattığınızda, radyatörden geçen suyun debisi azalır ve odaya daha az ısı verilir. Bu da oda sıcaklığını düşürür. Tesisatın kumanda paneli gidiş suyu sıcaklığını yükselterek, oda sıcaklığının düşmesine karşı etki oluşturmaya çalışır. Oda sıcaklığı termostatik vana tarafından sınırlandırıldığından, gidiş suyu sıcaklığının yükseltilmesi oda sıcaklığının yükselmesini sağlayamaz.

Yüksek gidiş suyu sıcaklığı kazanda ve boru hatlarında gereksiz yere ısı kayıplarına sebep olur. Kazan suyu sıcaklığının yükselmesi aynı zamanda, termostatik radyatör vanası bulunmayan bütün odaların sıcaklıklarının yükselmesine neden olur.

2 Enerji Tasarruflu Isıtma

Aşağıda, bir oda termostatı ile enerji tasarruflu ve buna rağmen konforlu bir ısıtma sağlamak için bazı öneriler verilmiştir:

- Isıtma tesisatınızı sadece ısıya ihtiyacınız olduğunda çalıştırınız.
- Soğuk havalarda odaları doğru havalandırınız: Pencereleri günde üç dört defa yakl. 5 dakika süre ile iyice açınız. Pencerelerin havalandırmak için açılarak sürekli olarak yatık bırakılmasının hava değişimine faydası olmaz ve gereksiz yere enerji kaybına sebep olur.
- Odaları havalandırırken termostatik radyatör vanalarını kapatınız.
- Isı kaybının en fazla olduğu yerler pencereler ve kapılardır. Bunun için pencerelerin ve kapıların sızdırmaz olup olmadıkları kontrol edilmelidir. Geceleri panjurları ve kepenkleri kapatınız.
- Radyatörlerin önlerini büyük mobilyalarla (örn. kanepeler, yazı masası vb.) kapatmayınız (min. 50 cm mesafe bırakılmalıdır). Aksi takdirde ısınan havanın sirkülasyonu önlenir ve oda ısınmaz.
- Odaları fazla ısıtmayınız. Aşırı ısınmış odalar sağlığınız için iyi değildir; ayrıca harcanan fazla enerji yakıt giderlerini artırır. Oda sıcaklığının gündüzleri düşürülmesi, örn. 21 °C'den 20 °C'ye ısıtma masraflarından % 6 tasarruf sağlamaktadır.
- Rahat bir oda iklimi sağlanması için oda sıcaklığının yanı sıra, havadaki nem oranı da önemlidir. Hava ne kadar kuru ise, odanın etkisi de o kadar soğuk olur. Havanın nem oranını oda bitkileri ile düzeltebilirsiniz.
- Isıtma sisteminizin bakımını yılda bir defa tesisat firmanıza yaptırınız.

3 RC10'un Doğru Kullanımı

3.1 Amacına Uygun Kullanım

Oda termostatı RC10, müstakil evlerde, apartmanlarda ve sitelerde bulunan EMS'li (Enerji Yönetim Sistemi) Buderus ısıtma sistemlerinin kontrolü ve kullanımı için tasarlanmıştır. RC10 ile oda sıcaklığı okunup ayarlanabilir.

Oda termostatı RC10 ile Logamatic 2000/3000/4000 kontrol sistemi kumanda cihazları birlikte kullanılamaz.

3.2 Emniyetiniz İçin

RC10 oda termostatı tekniğin en son durumuna ve kabul edilmiş emniyet tekniği kurallarına uygun olarak tasarlanmış ve yapılmıştır.

Buna rağmen cihazın yanlış kullanılması sonucu maddi hasar oluşmayacağı tamamen garanti edilemez.

- Oda termostatı sadece mevzuata uygun ve kusursuz bir durumda ise kullanılmalıdır.
- Bu kullanma kılavuzunu dikkatle okuyunuz.



UYARI

- Tehlike durumunda, kazan dairesinin önünde bulunan acil kapama şalteri kapatılmalı veya tesisat ev sigortası üzerinden şebeke geriliminden ayrılmalıdır.
- Isıtma sistemindeki hataların yetkili servis tarafından giderilmesini sağlayınız.



UYARI!

HAŞLANMA TEHLİKESİ

Kullanma su sıcaklığı en fazla 80 °C olarak ayarlanabilir. 60 °C'nin üzerindeki ayarlarda su alma yerlerinde haşlanma tehlikesi mevcuttur.

- Yetkili servise, maksimum boylar sıcaklığını kaç dereceye ayarladığını sorun ve/veya bu sıcaklığı ısıtma sisteminde kendiniz kontrol edin.



DİKKAT!

TESİSAT HASARLARI

Donma tesisatta hasar yapabilir. Isıtma sistemi çalışmadığı zamanlar, çok soğuk havalarda donabilir.

- Isıtma sistemini sürekli olarak açık bırakınız.
- Sistem bir arıza nedeniyle kapandığında arızayı resetlemeye çalışınız veya yetkili servise haber veriniz.

3.3 Temizlik

- Oda termostatını sadece nemli bir bez ve yumuşak bir deterjanla temizleyiniz.

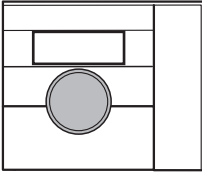
3.4 Atık Yok Etme

- Oda termostatının ambalajını çevre sağlığına uygun bir şekilde bertaraf edin.

4 Oda Termostatının Kullanımı

Oda termostatı RC10 ile, evinizdeki odaların tümünü sadece bir noktadan merkezi olarak ayarlayabilirsiniz. Oda termostatı oda sıcaklığını sürekli olarak denetler ve kazan suyu sıcaklığını, ayarlanmış olan oda sıcaklığına erişilebilecek şekilde ayarlar.

4.1 Oda Sıcaklığının Ayarlanması



İstenen oda sıcaklığı ayar düğmesi ile doğrudan ayarlanabilir.



Ayar düğmesi ile istenen oda sıcaklığını ayarlayınız.



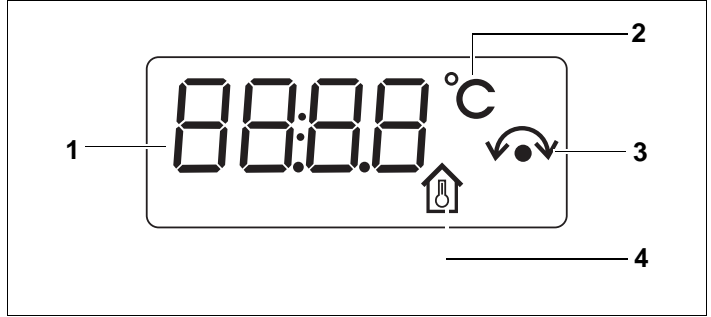
Ölçülen oda sıcaklığı göstergesi (sürekli gösterge) değişerek ekrana ayarlanmış olan oda sıcaklığı değeri gelir. Artık ayarlanmış olan oda sıcaklığını değiştirebilirsiniz. Ayar düğmesi saat yönünde döndürüldüğünde sıcaklık değeri yükselir ve saatin aksi yönünde döndürüldüğünde ise, azalır.



Ayarlanan yeni oda sıcaklığı yaklaşık 2 saniye sonra hafızaya kaydedilir. Daha sonra da ekrana yeniden sürekli gösterge (ölçülen oda sıcaklığı) gelir.

4.2 Ekran

Oda termostatının ekranında aşağıdaki bilgiler gösterilebilir:



Şekil 2 Ekrandaki göstergelerin açıklanması

Poz. 1: Ayarlanan veya ölçülen sıcaklık

Poz. 2: "Sıcaklık °C" göstergesi

Poz. 3: "İstenen oda sıcaklığı" göstergesi (şimdi ayarlanabilir)

Poz. 4: "Ölçülen oda sıcaklığı" göstergesi

5 Teknik Bilgiler

5.1 Oda Termostatı RC10'un Teknik Bilgileri

	Birim	RC10
Besleme gerilimi	V	16 V DC
Çekilen güç	W	0,3
Boyutlar (Yükseklik/Genişlik/Derinlik)	mm	108/90/35
Ağırlık	g	140
İşletme sıcaklığı	°C	0 ile +50 arasında
Depolama sıcaklığı	°C	0 ile +70 arasında
Bağıl hava nemi	%	0 ile 90 arasında

Tab. 1 Oda Termostatı RC10'un Teknik Bilgileri

5.2 Normlar ve Yönetmelikler

Isıtma sisteminin montajında ve işletilmesinde Türkiye'de geçerli olan normlar ve yönetmelikler dikkate alınmalıdır!

Elektrik tesisatını bağlarken yerel talimatları ve yerel enerji dağıtım kurumunun şartnamelerini göz önünde bulundurun.

Kullanılan Ürün Standartları	
Elektrikli cihazların güvenliği	EN 60335-1
Elektromanyetik Uyumluluk (EMC Girişimi)	EN 50081-1, EN 61000-3-2, EN 61000-3-3
EMC Parazitlere Dayanıklılık	EN 60730-1, EN 61000-6-2

Tab. 2 Kullanılan Ürün Standartları

6 Montaj (sadece Yetkili Servis için)



UYARI

Montaj ve servis çalışmaları sadece yetkili servis tarafından yapılmalıdır.

6.1 Koşullar

Montaja başlamadan önce aşağıdaki koşulların yerine getirildiğinden emin olun:

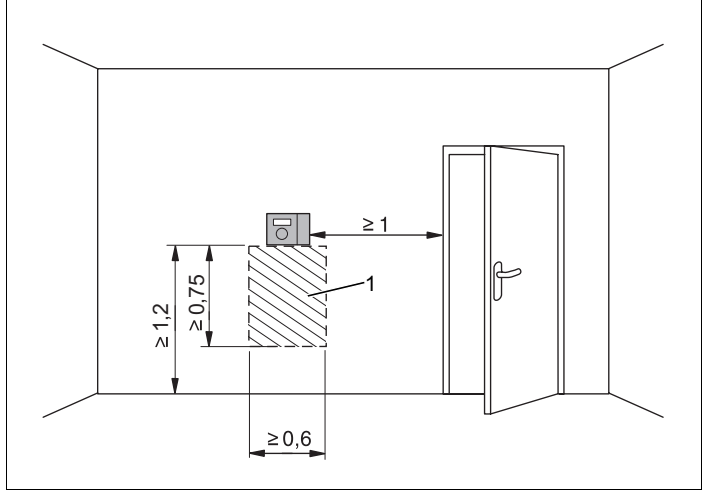
6.1.1 Uygun bir referans oda

Isıtma sisteminin kusursuz bir şekilde kontrol edilebilmesi için, oda termostatı RC10 uygun bir referans odaya monte edilmelidir (bkz. Bölüm 1 "Isıtma Tesisatınız Hakkında Bilmeniz Gerekenler", sayfa 6 ve devamı).

Referans odada bulunan harici ısı kaynakları (güneş ışınları veya diğer ısı kaynakları ve şömine) RC10'un kontrol işlevini olumsuz olarak etkilerler. Referans odada harici ısı kaynakları bulunduğu anda, diğer odalar daha soğuk kalabilir.

6.1.2 Montaj Konumu

Referans odada bir iç duvar seçip oda termostatı RC10'u şekilde (3) görüldüğü gibi monte edin. Ölçüm değerlerinin doğru olması için kapı ile arasındaki ve oda termostatının altında bulunması gereken mesafelere uyulmalıdır.



Şekil 3 Referans odadaki oda termostatı RC10'un montaj konumu (ölçüler metre olarak)

Poz. 1: Boşluk

6.1.3 Bağlantı kablosu

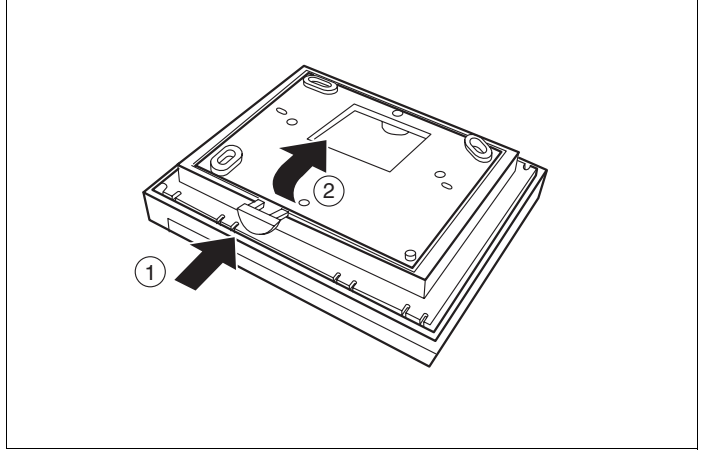
Oda termostatı RC10 ile ısıtma sistemi (Enerji Yönetim Sistemi, EMS) arasındaki bağlantı kablosu aşağıdaki teknik özelliklere uygun olmalıdır:

Damar sayısı:	2
Kablo kesiti:	0,75 mm ² (maks. 1,5 mm ² , tek telli kablo, kalın tel)
Kablo uzunluğu:	maks. 100 m

6.2 Montaj ve Bağlantı

6.2.1 Montaj Plakasının Takılması

Oda termostatı montaj öncesi montaj plakasından çıkartılmalıdır.



Şekil 4 Oda termostatının montaj plakasından çıkartılması

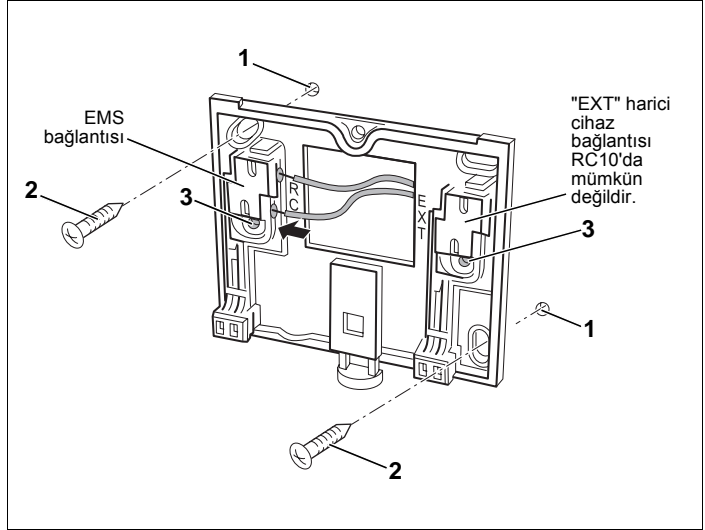
- Montaj plakasının alt yüzündeki mandala basın (Şekil 4, **Poz. 1**).
- Montaj plakasını ok yönünde çekerek çıkartın (Şekil 4, **Poz. 2**).



UYARI

Montaj plakası doğrudan sıvaya veya sıva altı priz kutusuna bağlanabilir. Oda termostatı bir sıva altı priz kutusuna bağlandığında, kutu içindeki hava akımının oda sıcaklığı ölçüm değerini etkilememesi için, gerektiğinde priz kutusuna yalıtım malzemesi doldurulmalıdır.

Montaj plakasının eğik olarak vidalanmaması için montaj yüzeyi düz olmalıdır.



Şekil 5 Montaj plakasının sıva üstüne vidalanması

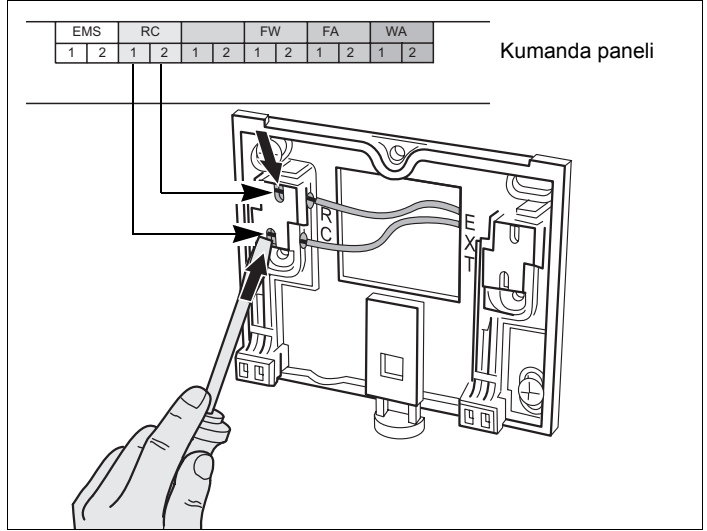
- Montaj plakasını şablon olarak kullanarak, duvara öngörülen yerde iki delik açın (Şekil 5).
- Birlikte gelen dübelleri bu deliklere (Şekil 5, Poz. 1) yerleştirin.
- Kablo uçlarını montaj plakasındaki deliklerden geçirin.
- Montaj plakasını birlikte gelen vidalarla duvara (Şekil 5, Poz. 2) tespit edin.



UYARI

Bir sıva altı priz kutusuna bağlamak için yan taraftaki delikler (Şekil 5, Poz. 3) kullanılabilir.

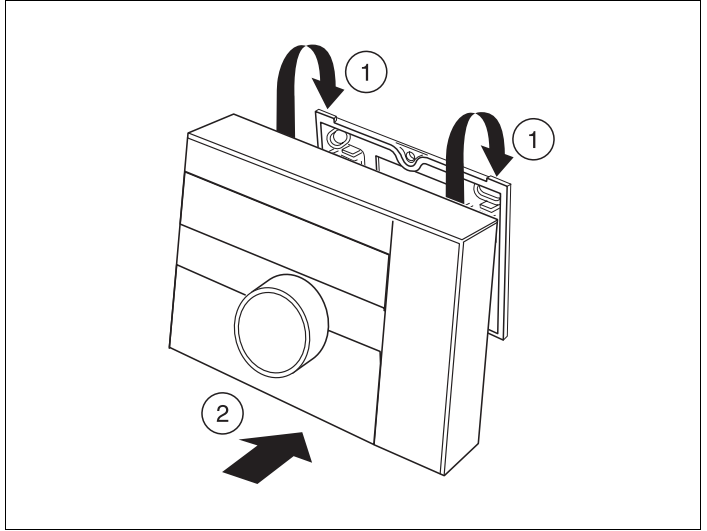
6.2.2 Elektrik Bağlantısının Hazırlanması/Sökülmesi



Şekil 6 Elektrik bağlantılarının hazırlanması/sökülmesi

- Kazanın (EMS) iki damarlı bus kablosunu "RC" klemenslerine bağlayın (Şekil 6). Kutupların ters bağlanması fark etmez.
- Kabloyu takmak veya çıkartmak için bir tornavida ile kablo klemensindeki yarığı içeriye doğru bastırın (Şekil 6).

6.2.3 Oda termostatı RC10'un takılması



Şekil 7 Oda termostatı RC10'un takılması

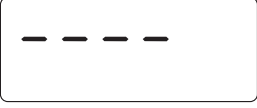
- Oda termostatı RC10'u üstten ok yönünde montaj plakasına asın (Şekil 7, **Poz. 1**).
- Oda termostatı RC10'u alttan ok yönünde montaj plakasına doğru bastırın (Şekil 7, **Poz. 2**).

6.2.4 Oda termostatı RC10'un sökülmesi

- Oda termostatı RC10'u alt tarafından (Şekil 7, **Poz. 2**) açın ve yukarıdan çıkartın.

7 Açma/Kapama

7.1 Açma



- Isıtma sistemini çalıştırın.

Tesisat anahtarına basıldıktan sonra ekranda "----" ve tuşlardaki LED'ler yanıp sönmeye başlar. Sistemle bağlantı kurulur ve EMS-Bus'ta başlangıç konumuna dönme işlemi başlatılır.



Başlangıç durumuna geldikten sonra, oda termostatının ekranında oda sıcaklığı görünür (sürekli gösterge).



UYARI

İlk devreye almada: Diğer ayarlar için, bkz. Bölüm 8.

Cihaz başlangıç durumuna geri dönme işlemi başarı ile tamamlayamazsa, ekrana bir hata mesajı gelir (bkz. Bölüm 9 "Hata Giderme", sayfa 29).

7.2 Kapama

Isıtma sistemi kapatıldığında, oda termostatu RC10 de kapanır.

7.3 Kullanma Uyarıları

Referans odadaki termostatik radyatör vanaları

Oda kontrollü işletmede referans odada bulunan radyatörlerin termostatik vanalarının kullanılmasına gerek yoktur. Referans odada bulunan termostatik radyatör vanaları tamamen açık olmalıdır (bkz. Bölüm 1: "Isıtma Tesisatınız Hakkında Bilmeniz Gerekenler", sayfa 7 ve devamı).

Donma koruması

Isıtma sistemi ayarlanmış olan oda sıcaklığı ile çalışır. Oda sıcaklığı manuel olarak düşürülebilir (minimum 11 °C), örn. geceleri veya evde kimse yokken). Bu sayede ısıtma sistemi çalıştığı müddetçe donma koruması sağlanmış olur.

Pompa sıkışma emniyeti

Pompalara hasar vermemek için bütün işletme türlerinde pompalar çarşamba günleri saat 12:00'de 10 saniye süre ile çalıştırılır. Pompalar bu işlemden sonra tekrar normal kontrol fonksiyonlarına geri dönerler.

EMS-Bus Katılımcıları

Bir ısıtma sisteminde RC10'un dışında başka bir kumanda cihazı (örn. RC30 veya RC20) bulunmamalıdır. Oda termostatu RC10 EMS-bus'ı (master fonksiyon) kontrol eder.

8 Servis (sadece Yetkili Servis için)

**UYARI**

Montaj ve servis çalışmaları sadece yetkili servis tarafından yapılmalıdır.

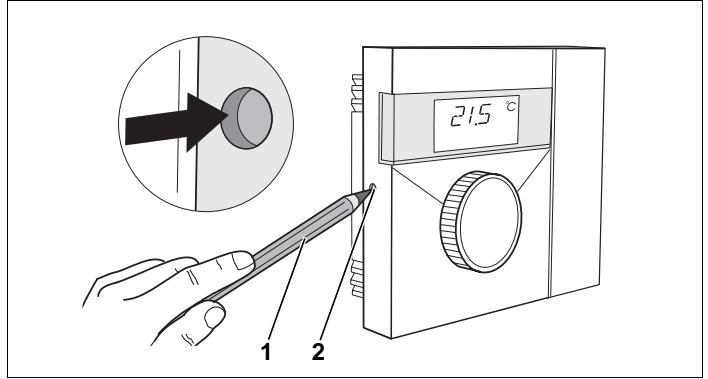
8.1 Servis Alanının Kullanılması

Cihaz ilk işletmeye alınırken, yetkili servis tarafından çeşitli parametreler ayarlanmalı ve kontrol edilmelidir. Bu ayarlar servis alanında yapılır.

Servis alanına erişmek için ayar deliği ve ayar düğmesi kullanılır.

Servis Alanının Ekranı Getirilmesi

Servis alanına girmek için bir kalemle ayar deliğine basın.



Şekil 8 Ayar deliği

Poz. 1: Ayar deliğine basmak için kalem

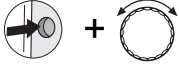
Poz. 2: Ayar deliği

Servis Alanında Çalışma

Servis alanı menüsünde sayfa değiştirmek için ayar düğmesini sağa veya sola döndürün (Şekil 9).

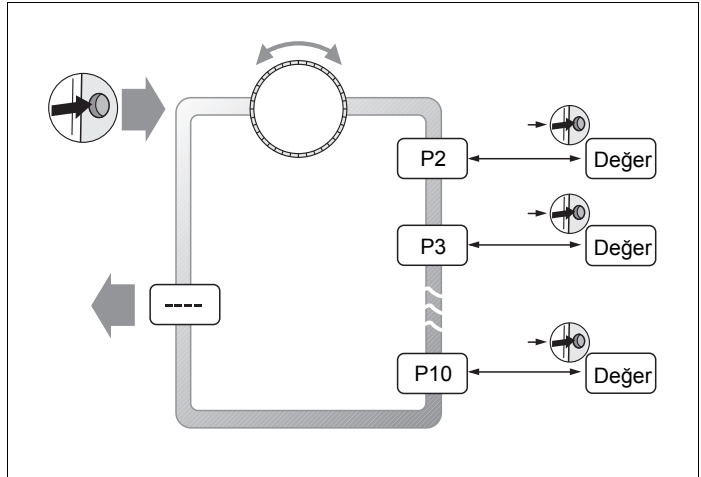


Bir parametre değerini göstermek için kalemle ayar deliğine basın.



Kalemi basılı olarak tutarak ayar düğmesini döndürün ve gösterilen değeri değiştirin.

Değeri kaydetmek için kalemi çıkartın.



Şekil 9 Servis alanı menü yapısı

Servis alanından çıkma

Ayar düğmesini, ekrana "----" gelene kadar çevirin.



Kalemi bastırın.

Ana ekran görünür.

8.2 Parametre listesi

Parametre		Ayar alanı	Fabrika ayarı	Ayar	Ekrana gelir
P2	Isıtma sistemi	1 (oda gidiş suyu), 2 (oda gücü)	1		sürekli
P3	Oda sıcaklığı kalibrasyonu	-5,0 °C ile +5,0 °C arasında	0,0 °C		sürekli
P4	Sıcak su hazırlama	0 (hayır), 1(evvet)	0		sürekli
P5	Pompa tipi	0 (pompa yok), 1 (dahili kazan pompası), 2 (ısıtma devresi pompası)	1		sürekli
P6	Pompa ek çalışma süresi	0 – 60 dak, 24 saat	5 dak		sadece P5 = ise
P9	Termik dezenfeksiyon	0 (hayır), 1(evvet)	0		sadece P5 = 1 ise
P10	Yazılım versiyonu	–			sürekli

Tab. 3 Parametrelere genel bakış

8.3 Parametre Ayarı

Parametrelerin nasıl değiştirileceği bu örnekte gösterilmektedir:



Servis alanına girmek için bir kalemle ayar deliğine basın.



Ayar düğmesi ile ilgili parametreyi seçin.



+



Parametreyi ayarlamak için kalemle ayar deliğine basın ve ayar düğmesini döndürün.

2

Kalemi çekin. Değer hafızaya kaydedilir ve oda termostatı bu yeni değerde çalışmaya başlar.

8.4 Isıtma sistemi

P2

Isıtma sisteminin kontrol şekli bu parametre ile belirlenir (oda gidiş suyu veya oda gücü). Sadece oda sıcaklığına bağlı kontrol mümkündür.

Ayar	Anlamı
1	Oda gidiş suyu (fabrika ayarı) İstenen ve ölçülen oda sıcaklığı değerleri arasında fark oluştuğunda, oda sıcaklık kontrolü, gidiş suyu sıcaklığını dinamik olarak değiştirir. Isı emisyonundaki değişmelerin (örn. referans odanın dışındaki odalarda bulunan termostatik radyatör vanaları açıldığında) dengelenmesi için P2 = 1 olarak seçin.
2	Oda gücü: İstenen ve ölçülen oda sıcaklığı değerleri arasında fark oluştuğunda, oda sıcaklık kontrolü kazan gidiş suyu sıcaklığını dinamik olarak değiştirir. Yükte fazla büyük bir değişiklik olmadığı durumlarda ve sadece referans oda kontrol edilecek ise, (örn. açık yapı tarzında bir ev), P2 = 2 seçilmelidir. Bunun anlamı, referans oda dışındaki odalarda bulunan termostatik radyatör vanalarının açılması ile oluşan ısı emisyonu değişimlerinin dengelenmesi oldukça yavaş gerçekleşir. Bu oda sıcaklık kontrolünün ataleti bir miktar düşüktür, fakat brülör dur-kalk sayısı "oda gidiş sıcaklığına" göre daha azdır.

8.5 Oda Sıcaklığı Kalibrasyonu

P3

Oda termostatının yakınında bulunabilecek ayrı bir termometrede değişik bir oda sıcaklığı okunabilir. Oda termostatının ayarını termometrede okunan değere göre ayarlamak istiyorsanız, "Kalibrasyon" fonksiyonunu seçebilirsiniz. Oda sıcaklık değeri kalibrasyonuna başlamadan önce, aşağıdaki noktalar göz önünde bulundurulmalıdır:

- Termometre oda termostatından daha hassas mı ölçüyor?
- Termometre doğrudan oda termostatının yanında mı?

**UYARI**

Termometre sıcaklık değişikliklerini oda termostatına göre daha yavaş veya hızlı tespit eder. Bu sebepten oda termostatı kalibrasyonu ısıtma sistemi ısınırken veya soğurken yapılmamalıdır.

0.1 °C

Oda termostatı RC10, termometre ile ölçülen değer 0,1 °C altında bir değer ölçüyorsa, kalibrasyon için "+0,1 °C" değeri girilmelidir. Böylece oda termostatında, ölçülen değerden 0,1 °C daha yüksek bir değer okunur.

	Ayar alanı	Fabrika ayarı
P3 (Kalibrasyon)	-5,0 °C ile +5,0 °C arasında	0,0 °C

8.6 Sıcak su hazırlama

P4

Burada ısıtma sistemi üzerinden sıcak su hazırlama istenip istenmediği girilebilir.

Ayar	Anlamı
0	hayır (fabrika ayarı)
1	evet

8.7 Pompa tipi

P5

Bu parametre ile tesisat suyunun kazana hangi pompa tarafından pompalanacağı ayarlanır. dahili bir kazan pompası ("1") veya ("2").

Ayar	Anlamı
0	pompa yok
1	Kazanın dahili pompası (fabrika ayarı): UBA3/MC10 tarafından ısı gereksinimi bildirildiğinde, dahili kazan pompası brülörle eşzamanlı olarak çalışır ve bir ek çalışma süresi sonunda tekrar kapanır. Bir denge kabı veya üç yollu değiştirme vanası mevcutsa, burada "1" ayarlanmalıdır.
2	Isıtma devresi pompası: Isıtma devresi ısı talep ettiğinde, ısıtma devresi pompası UBA3/MC10 üzerinden çalıştırılır.

8.8 Pompa ek çalışma süresi

P6

Pompa ek çalışma süresi ile, dahili kazan pompasının brülör kapandıktan sonra ne kadar daha çalışacağı ayarlanır. Burada "24 h" ayarlanarak sürekli işletme mümkündür.

Ayar	Anlamı
0 – 60	Dahili kazan pompası ek çalışma süresi (fabrika ayarı 5 dakika)
24 h	dahili kazan pompası sürekli çalışır



UYARI

Parametre P6 sadece dahili kazan pompası ile birlikte seçilebilir (P5 = 1). "Pompa yok" (P5 = 0) ve "Isıtma devresi pompası" (P5 = 2) ayarlarında P6 ekrana gelmez.

8.9 Termik Dezenfeksiyon

P9

"Termik Dezenfeksiyon" fonksiyonu seçildiğinde boyler haftada bir kez, hastalık yapan bakterilerin (örn. lejyonella) ölmesi için gerekli sıcaklığa kadar ısıtılır.

Termik dezenfeksiyon etkinleştirildiğinde (P9 = 1), termik dezenfeksiyon her Salı gece saat 1:00 'de başlar ve suyu en az 70 °C'ye kadar ısıtır. Sirkülasyon pompası (Z-Pompa Sirk.) dezenfeksiyon süresince devamlı olarak çalışır.

Ayar	Anlamı
0	termik dezenfeksiyon yok (fabrika ayarı)
1	termik dezenfeksiyon her Salı gecesi saat 1:00 'de (bu saat değiştirilemez)



UYARI!

HAŞLANMA TEHLİKESİ

Termik dezenfeksiyonda kullanma suyu 60 °C'nin üstüne kadar ısıtılır. Su alma yerlerinde haşlanma tehlikesi mevcuttur.

- Yaralanma tehlikesini önlemek için, lütfen müşterilerinize çeşitli sıcak su armatürlerini nasıl kullanacaklarını açıklayınız.

8.10 Yazılım versiyonunun gösterilmesi

P10

RC10'un yazılım versiyonu P10 parametresinde kayıtlıdır. Ekranda "1.00" görünmesi, örn. Versiyon V1.00 anlamına gelir.

9 Hata Giderme

Bu bölümde ısıtma sisteminizle ilgili sıkça sorulan sorular ve yanıtları verilmektedir. Görünürde arıza sandığınız bazı durumları kendiniz de düzeltebilirsiniz. Daha sonraki sayfalarda da arızalar ve nasıl giderilebilecekleri bir tablo halinde verilmiştir.

9.1 Sıkça Sorulan Sorular



Ayrı bir termometre ile ölçülen oda sıcaklığı neden ayarlanmış olan oda sıcaklığına eşit değil?

Oda sıcaklığı çeşitli faktörler tarafından etkilenir. Oda termostatı RC10 soğuk bir duvara monte edildi ise, duvarın sıcaklığından etkilenir. Odada sıcak bir yere, örn. şömineye yakın olarak, monte edildiğinde de buradaki ısıdan etkilenir. Bu sebepten ayrı bir termometre ile ölçülen oda sıcaklığı RC10'da ayarlanmış olan sıcaklıktan daha farklı olabilir.

Ölçülen oda sıcaklığını başka bir termometre ile ölçülen sıcaklıkla karşılaştırmak istiyorsanız, aşağıdaki noktalar önemlidir:

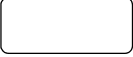
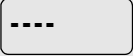
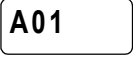
- Bu termometre ve oda termostatı RC10 birbirlerine yakın olmalıdır.
- Bu termometre sıcaklık değerini tam göstermelidir.
- Oda sıcaklığını karşılaştırmak için termometre ile sıcaklık, ısıtma sistemi ısınırken ölçülmemelidir. RC10 ile diğer termometrenin yükselen sıcaklıkları algılama hızları farklıdır.

Bu noktalara dikkat etmenize rağmen bir fark tespit edildiğinde, yetkili servisiniz Oda Sıcaklığı Kalibrasyonu (sayfa 26) fonksiyonu ile bir kalibrasyon gerçekleştirebilir.

9.2 Hata göstergeleri

Servis ve arıza mesajları oda termostatı RC10'un ekranından okunabilir.

Tab. 4 hata mesajı ve açıklamaları.

Kod	Ekran	Nedeni	Giderilmesi
	Gösterge yok: 	Isıtma sisteminiz kapalıdır. RC10 ile ısıtma sistemi arasındaki elektrik devresinde kesinti var.	Isıtma sisteminizi açın. Oda termostatının duvara doğru oturup oturmadığını kontrol edin. Oda termostatının duvar bağlantısında iki kablo bağlı olup olmadığını kontrol edin.
	Çalıştırdıktan sonra:  Ayrıca tuşlardaki LED'ler de dönüşümlü olarak yanıp sönüyor.	Bağlantı kurulması ve başlangıç konumuna dönme: Cihaz açıldıktan sonra, EMS ile RC10 arasında veri aktarımı başlar (bu bir hata değildir).	Birkaç saniye bekleyin. (bir dakikaya kadar).
xxx/ xxx ¹	Örnek:  Tuşlardaki LED'ler de dönüşümlü olarak yanıp sönüyor. Ekran ışığı yanıp sönüyor.	Isıtma sisteminde veya RC10'da bir arıza var. Bu arızanın sebebi geçici olabilir. Bu durumda ısıtma sistemi kendiliğinden normal duruma geri döner.	Ekranı kendiliğinden sürekli gösterge gelmezse, yetkili servise haber verin.
	Ayrıca ekran ışığı da yanıp sönüyor.	Isıtma sisteminde veya RC10'da bir arıza var. Yanıp sönen bir arıza göstergesi resetlenmelidir.	Arızayı resetlemeyi deneyin (bkz. Bölüm 9.3 "Arızaların Resetlenmesi (Reset)", sayfa 32).

Tab. 4 Hatalar ve özel göstergeler

Kod	Ekran	Nedeni	Giderilmesi
A01/ 816 ¹	A01	Isıtma sisteminin Enerji Yönetim Sistemi ile olan iletişimde hata var, örn. temassızlık veya elektromanyetik dalgalar.	Kumanda cihazının duvara doğru oturup oturmadığını kontrol edin. Kumanda cihazının duvar bağlantısında iki kablo bağlı olup olmadığını kontrol edin.
Hxx	Örnek: H 2	Bakım yapılması gerekli. Isıtma sistemi mümkün olduğu kadar devrede kalır.	Yetkili servise haber vererek bakım yaptırınız.
H 7	H 7	Isıtma sisteminizin su basıncının değeri çok düşük. Bu bakım mesajı hatayı sizin giderebileceğiniz tek mesajdır. Isıtma sistemi dijital bir basınç sensörü ile donatılmış olmalıdır. Aksi takdirde, sistem basıncı arada sırada manometreye bakarak kontrol edilmelidir.	Tesisat suyunu kazanın kullanma kılavuzunda açıklandığı gibi doldurun.

Tab. 4 Hatalar ve özel göstergeler

- ¹ Hata kodu iki parçadan oluşmaktadır. Ekranı önce servis kodu gelir (örn. "A01"). Ayar düğmesini sağa doğru döndürün, ekrana ikinci bölüm (örn. "816") gelir.

9.3 Arızaların Resetlenmesi (Reset)

- **Ana kumanda cihazı BC10'daki "Reset" tuşuna yaklaşık 5 saniye basarak arızayı resetleyin.**

Reset gerçekleşirken BC10'un ekranına "rE" gelir. Reset sadece ekranda yanıp sönen gösterge veren arızalarda mümkündür.

RC10'da ekrana tekrar sürekli gösterge geldiğinde, arıza resetlenmiş demektir.

Bir arıza resetlenemezse:

- Hata mesajını not alın ve tesisat firmanıza haber verin. Tesisat firmanız nedenini tespit edip hatayı giderebilir.



DİKKAT!

TESİSAT HASARLARI

Donma tesisatta hasar yapabilir.

Isıtma sisteminin bir arıza nedeniyle çalışmadığı zamanlar, çok soğuk havalarda donabilir.

- Arızayı resetlemeyi deneyiniz.
- Bu mümkün değilse, derhal yetkili servise haber veriniz.



UYARI

Tespit ettiğiniz arıza Bölüm 9.4'te açıklanıyorsa, arızanın giderilmesi için mutlaka bir tesisat firmasına haber verilmelidir.

9.4 Arızaların Giderilmesi (sadece Tesisat Firması)

Bu hata tablosunda mümkün olan sistem hataları (EMS komponentlerindeki arızalar) sıralanmıştır. Bir sistem hatasında ısıtma sistemi mümkün olduğu kadar devrede kalır, yani ısı üretebilir (fakat çalışma noktası uygun değildir).



UYARI

Diğer hatalar ve nasıl giderilecekleri kullanılan kazanın dokümanlarında açıklanmaktadır.

Kullanılan kısaltmalar:

SC = Servis kodu

FC = Hata kodu, ayar düğmesi döndürüldüğünde ekrana gelir

HK1/2 = Isıtma devresi 1 veya 2

SC	FC	Hata	Kontrol davranışına etkileri	Hatanın olası nedeni	Giderilmesi
A01	808	Boyeler duyar elemanı hatası	Artık sıcak su hazırlanmaz.	Duyar eleman yanlış takılmış veya bağlanmış Sensör kablosunda kopma veya kısa devre Duyar eleman hatalı.	Duyar eleman bağlantısını ve kablosunu kontrol edin. Duyar elemanın boylerdeki yerini kontrol edin. Duyar eleman eğrisinin direnç değerini karşılaştırın.
A01	810	Boyeler ısınmıyor	Boyeler sürekli olarak ayarlanmış istenen sıcak su değerine kadar ısıtılmaya çalışılıyor. Hata ikazı ekrana geldikten sonra boyler önceliği kapatılır.	Sürekli sıcak su alımı veya sızıntı var.	Gerektiğinde sızdırmazlığını sağlayın.
				Duyar eleman yanlış takılmış veya bağlanmış Sensör kablosunda kopma veya kısa devre Duyar eleman hatalı.	Duyar eleman bağlantısını ve kablosunu kontrol edin. Duyar elemanın boylerdeki yerini kontrol edin. Duyar eleman eğrisinin direnç değerini karşılaştırın.
				Boyeler ısıtma pompası yanlış bağlanmış veya hatalı.	Besleme pompasının fonksiyonunu kontrol edin.

Tab. 5 Tesisat firması tarafından giderilecek hataların listesi (sistem hataları)

SC	FC	Hata	Kontrol davranışına etkileri	Hatanın olası nedeni	Giderilmesi
A01	816	UBA3/MC10 ile iletişim yok	Kazana ısı gereksinimi gelmiyor, ısıtma sistemi artık ısıtmıyor.	EMS-Bus sisteminde aşırı yüklenme var. UBA3/MC10 arızalı.	Isıtma sistemini açıp-kapatarak resetleyin. Gerektiğinde yetkili servise haber verin.
A02	816	BC10 ile iletişim yok	BC10 ayarları RCxx cihazlarına aktarılamıyor.	BC10'da temas sorunu veya BC10 hatalı.	BC10 bağlantısını kontrol edin. Gerekiyorsa, BC10'u değiştirin.
A18	825	Adres karışıklık	ID1 ile boylar RC30 ve RC10 tarafından birlikte kontrol ediliyor. İstenen oda sıcaklıklarına göre, ısıtma sistemi artık doğru çalışmaz. Sıcak su hazırlanması hatalı çalışır.	EMS-bus'da RC10 ve RC30 birlikte tek başına kumanda cihazı (master) olarak kayıtlı.	RC30'u EMS-bus'tan silin.
A18	806	Oda sıcaklık duyar elemanı hatalı	RC10 ısıtma devresi için oda sıcaklık kontrolü mümkün değil.	RC10'daki sıcaklık duyar elemanı hatalı	RC10'u değiştirin.
Hxx		Servis mesajı, sistem hatası değil	Isıtma sistemi mümkün olduğu kadar devrede kalır.	Örn. bakım aralığının zamanı geçti.	Bakım gereklidir, kazan dokümanlarına bakın.

Tab. 5 Tesisat firması tarafından giderilecek hataların listesi (sistem hataları)



UYARI

Sistem hatalarında reset yapılması gerekmez. Sistem hatasını kendiniz gideremezseniz, yetkili Buderus servisine başvurunuz.

10 Alfabetik İndeks

A		M	
Acil Kapama Şalteri	9	Montaj konumu	15
Arızaların resetlenmesi	32	O	
Atık Yok Etme	10	Oda Sıcaklığının Ayarlanması	11
B		P	
Bağlantı kablosu	15	Parametre ayarı	24
D		Pompa ek çalışma süresi	25, 27
Dezenfeksiyon, termik	28	Pompa sıkışma emniyeti	21
Dış hava sıcaklığı	5	Pompa tipi	27
Donma koruması	21	R	
Donma tehlikesi	32	Referans oda	6, 14, 21
Duvar bağlantısından alınması	19	Reset	32, 34
E		S	
Ekran	12	Servis alanını çağırın	22
Elektrik bağlantısı	18	Sıcak su hazırlama	26
Emniyet	9	Ş	
EMS-Bus katılımcıları	21	Şalteri açın	20
Enerji tasarrufu	8	T	
Enerji Yönetim Sistemi (EMS)	9	Teknik Bilgiler	13
H		Temizlik	10
Harici ısı kaynakları	14	Termik dezenfeksiyon	28
Hata listesi	33	Termometre, ayrı	26, 29
I		Termostatik radyatör vanası	7, 21
Isı gereksinimi	5	Y	
Isıtma devresi pompası:	27	Yazılım versiyonu	28
Isıtma sistemi	25	Z	
K		Z-Pompa Sirk.	28
Kalibrasyon, oda sıcaklığı	26		
Kapama	20		
Kontrol şekli	25		

Yetkili servis:

Buderus

H E I Z T E C H N I K

ISISAN ISITMA VE KLIMA SAN. A.Ş. www.isisanbuderus.com.tr

Bestekar Şevki Bey Sok. No: 1 Balmumcu, ISTANBUL

<http://www.isisan.net>



KOCAELİ KOMBİ KLİMA.com