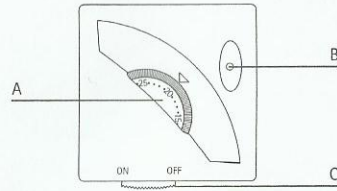


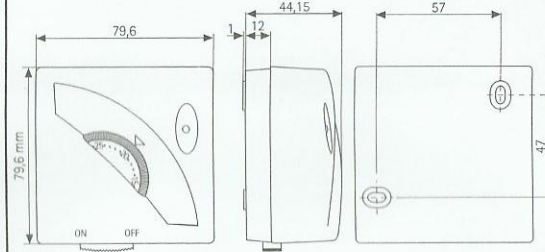


DD Demirdöküm SD 2005 Oda Termostati Kullanma Kılavuzu

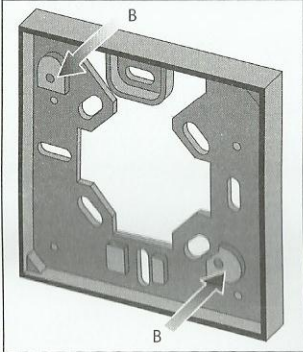
cod. 005839JA - 03/07



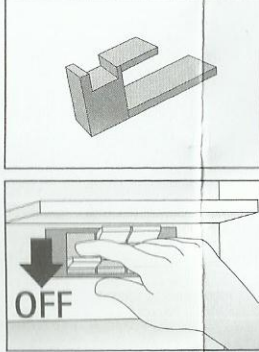
Resim 1



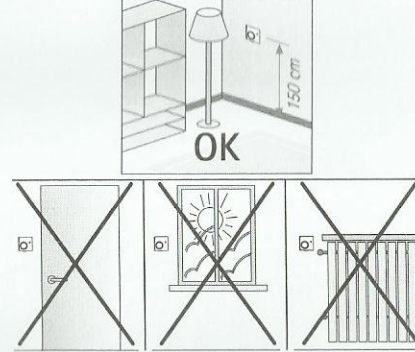
Resim 2



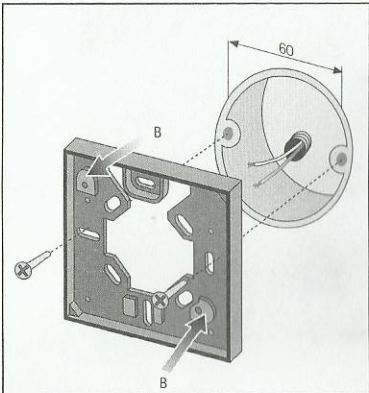
Resim 3



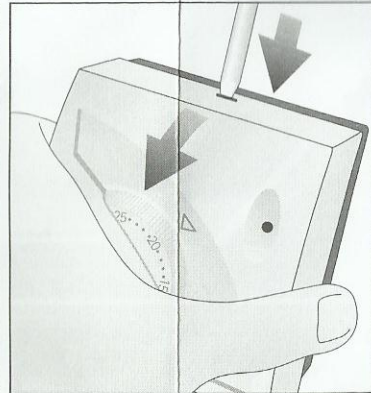
Resim 4



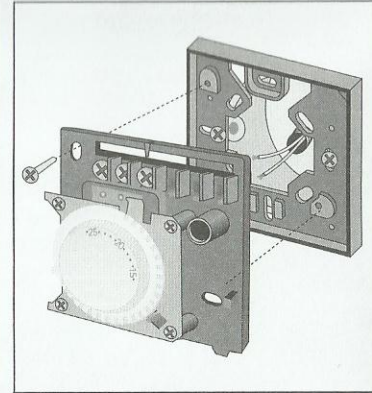
Resim 5



Resim 7



Resim 8



Resim 9

GİRİŞ

Öncelikle firmamıza karşı olan güveniniz ve ürünlerimizden birini seçtiğiniz için teşekkür ederiz. Bu ürünümüz kullanması çok kolay bir mekanik oda termostatıdır. Bu ürün oda sıcaklığını istediğiniz konfor sıcaklığına ayarlanmasını sağlar. Odanın sıcaklığı kullanıcının ihtiyacına göre kontrol edilebilmekte ve gereksiz şekilde kombi cihazınızın çalışması önlenmektedir. Böylece yakıt tasarrufu sağlanmaktadır.

STANDARTLARA UYGUNLUK

-EN 60730-1
-EN 60730-2-9

DİREKTİFLERE UYGUNLUK

-B.T. 73/23/EEC
-E.M.C 89/336/EEC ve 93/68/EEC
sonraki güncellemeler

TEKNİK VERİ

| | |
|----------------------------|----------------------|
| Sıcaklık aralığı | =5°C+30°C |
| Sıcaklık Farkı | =0.4K+0.8K |
| Koruma Derecesi | =IP20 |
| İzolasyon Sınıfı | =□ |
| Sıcaklık Değişim Oranı | =1K / 15dk. |
| Çıkış | =Anahtarlama kontağı |
| Nominal kontak değerleri | =16 (2,5)A / 250V ~ |
| Anahtarlama şekli | =1B |
| Montaj konumu | =Normal ortam |
| Maksimum dayanım sıcaklığı | =50°C |
| Depolanma sıcaklığı | =0÷50°C |
| Montaj | =Duvar |

TERMOSTAT KONTROL PARÇALARI

A=Sıcaklık ayar düğmesi

B=Ikaz lambası

C=ON/OFF anahtarı veya YAZ/KIŞ anahtarı (modeline göre)

OPSİYONEL AKSESUARLAR

•Duvara sabitleme parçası=cod.004095(resim3)

•Belli sıcaklık aralığı (değeri) sabitleme parçası=cod.000071(resim 4)

MONTAJ ve BAĞLANTI



⚠ GÜVENLİK TALİMATLARI

Termostatı bağlamadan önce, kontrol edilecek ünitenin (kombi, klima...) güç kaynağının bağlı olmadığından emin olun. Bu değerin cihazın içinde belirtildiği üzere max 250 V 'u eşleştikten emin olun.(Resim 5)

CIHAZIN KURULUMU

Termostatı sıcaklık üreten kaynaklardan uzak tutunuz. (Kalorifer petekleri, güneş ışığı ve mutfak) Kapı ve pencerelerden yaklaşık 1,5 metre yukarıya monte edin. (Resim 6)

KABLO BAĞLANTISI ve MONTAJ

A)Oda termostatını duvarda bulunan kutuya (delik eksenleri arasındaki mesafe 60mm) montajı yapılabilir, düz bir yüzeye veya local bölgelere takılabilir. (Bakınız Opsiyonel aksesuarlar) Duvara sabitleme parçasını 2 vida ile sabitledikten sonra B-B görünüşünde gösterilen yerden sabitleme parçasını duvara vida ile sabitleyin.

B) Ön kapığı tutan klipse bastırarak ön kapığı çıkartın.(Resim 8) Duvara vadyala sabitleyin (Resim 9)

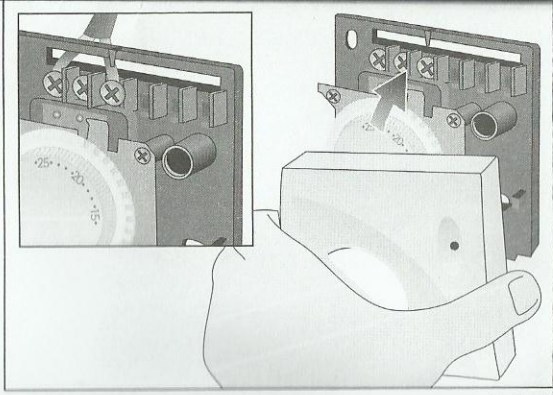
⚠ UYARI:

Emniyet kurallarını göz önünde bulundurarak cihazın montajını gerçekleştirin.

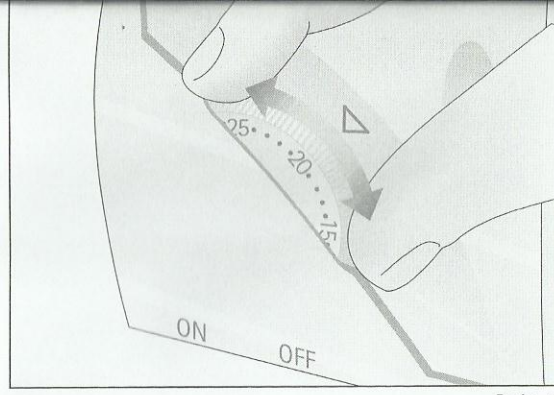
TERMOSTATIN ON ve OFF KONUMU

Eğer bu modelde mevcutsa, cihazı ON konumunun üzerine getirince

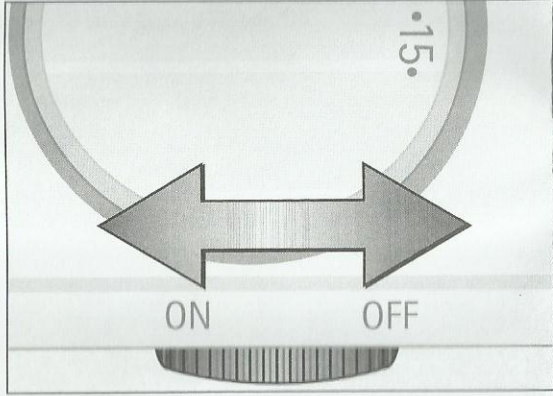
çalışmaya başlar. (Resim 10)



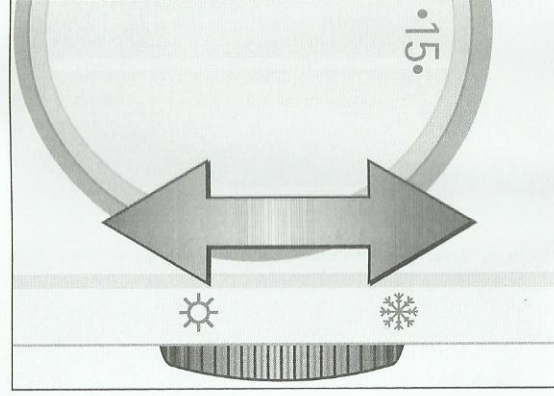
Resim 10



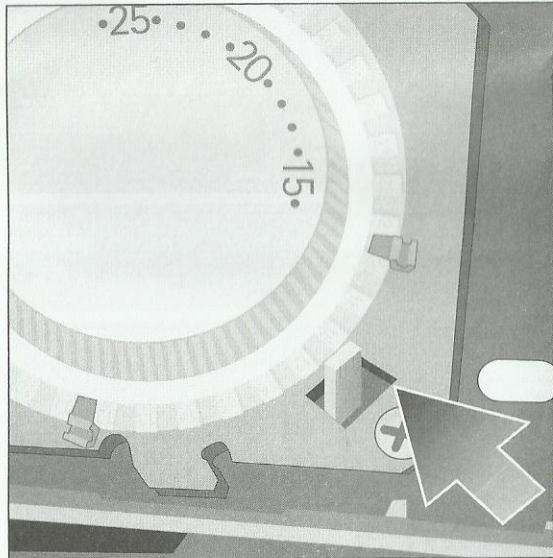
Resim 11



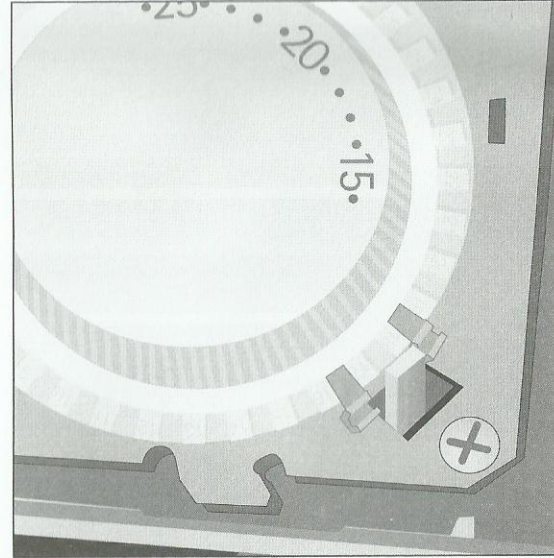
Resim 12



Resim 13



Resim 14



Resim 15

SICAKLIK AYARI
Cihazın elektrik bağlantıları tamamlandıktan sonra üzerindeki düğmeyi saat istikametinin tersine çevirerek istenilen sıcaklık değerine getirilmesi gerekmektedir..(Resim 11)

SICAKLIK AYARINI SINIRLANDIRMA SICAKLIK SABİTLEME



Termostatın ön kapağını tutan tırnağa bastırarak kapağı çıkarın. (Resim 8)

⚠UYARI:

Sıcaklık aralığı kısıtlamaları ve sıcaklık kilidi işlemleri sadece yetkili kişiler tarafından yapılmalıdır.

SICAKLIK AYARINI SINIRLANDIRMA

Sıcaklık aralığı sabitleme parçasını (Opsiyonel parçalar paragrafında görüldüğü üzere) düğme üzerine gösterildiği gibi takınız. Metal çubuğun ayarlamak istediğiniz minimum ve maksimum değerleri arasında durduğundan emin olun.(Resim 14) Kapağı geri takın.

SICAKLIK SABİTLEME

Düğmenin pozisyonunu istenilen sıcaklık değerine göre ayarla ve ön kapağı tırnağa basarak çıkarın (Resim 8). Metal çubuğun yanındaki iki özel parçayı (Bakınız Opsiyonel aksesuarlar) parçanın hareket etmesini engellemek için takınız.(Resim 15) Ürünün üzerindeki kapağı geri takınız.

YAZ/KIŞ ANAHTARI

Eğer bu modelde mevcutsa, anahtarı * "yaz" konumuna getirin (soğutma sistemi) veya anahtarı * "kış" konumuna getirin.(ısıtma sistemi)

| PROBLEM | MUHEMEL NEDENİ | ÇÖZÜM |
|--|--|---|
| Sistem çalışmıyor. | 1.Yanlış elektrik bağlantısı 2.İstenen oda sıcaklığına ulaşmış 3.Düğme OFF konumunda 4.Yaz/Kış anahtarının ayarı yanlış | 1.Elektrik bağlantılarını kontrol edin. 2.Sistem uygulamasına göre set edilen sıcaklık değerini artırıp azaltın. 3.Anahtarı ON konumuna getirin. 4.Anahtarın konumundan * soğutma veya * ısıtma konumunda olduğundan emin olun |
| Ortam sıcaklığı set edilen sıcaklık değerine uygun değil | 5.Termostatın oda içindeki konumu yanlış 6.Elektrik kablo kanalından gelen hava akımı | 5. "Cihazın kurulumu" bölümündeki talimatları uygulayın. 6.Kablo kanalından gelen sıcak veya soğuk hava akımının sızdırmazlığını sağlayın |

NOT: Arızanın tekrarlanması durumunda teknik servisimizi arayın. Termostatın herhangi bir parçasının bozulacağını düşünerek karıştırmayın.



KOCAELI KOMBİ KLİMA.com