

Isıl Verim

80 °C (90 °C / 70 °C) SU SICAKLIĞINDA ISIL KAPASİTE

TS 4310

TIP	YÜKSEKLİK	Oda Sıcaklığı														
		12°C		15°C		18°C		20°C		22°C		24°C		26°C		
		watt	kcal/h	watt	kcal/h	watt	kcal/h	watt	kcal/h	watt	kcal/h	watt	kcal/h	watt	kcal/h	
P 10	300	755	649	713	613	668	575	641	551	611	525	583	501	557	479	
	400	971	835	916	788	859	739	825	709	785	675	749	644	718	617	
	500	1227	1055	1158	996	1086	934	1042	896	993	854	948	815	907	780	
	550	1349	1160	1273	1095	1194	1027	1146	9856	1092	9394	1042	896	9977	858	
	600	1418	1219	1339	1151	1255	1079	1205	1036	1147	986	1094	941	1047	900	
PK 11	300	1511	1299	1426	1226	1336	1149	1284	1104	1222	1051	1166	1003	1115	959	
	400	1004	863	948	815	889	765	853	734	813	699	776	667	742	638	
	500	1189	1072	1178	1013	1104	949	1059	911	1007	866	964	829	922	793	
	550	1453	1249	1371	1179	1286	1106	1235	1062	1176	1011	1122	965	1073	923	
	600	1598	1373	1508	1296	1414	1216	1358	1168	1293	1112	1234	1061	1180	1015	
PKP 21	300	1685	1449	1592	1369	1493	1284	1433	1232	1364	1173	1304	1121	1247	1072	
	400	2355	2025	2224	1912	2085	1793	2002	1721	1906	1639	1820	1565	1741	1497	
	500	1439	1238	1359	1168	1274	1096	1233	1060	1164	1003	1112	956	1064	915	
	550	1807	1554	1706	1467	1599	1375	1535	1320	1463	1258	1396	1200	1335	1148	
	600	2052	1764	1936	1665	1817	1562	1743	1499	1660	1427	1585	1363	1517	1304	
PKKP 22	300	2257	1940	2129	1831	1998	1718	1917	1648	1826	1569	1743	1499	1668	1434	
	400	2454	2110	2317	1992	2172	1868	2085	1793	1985	1707	1895	1629	1813	1559	
	500	3467	2981	3275	2816	3069	2639	2947	2534	2806	2413	2680	2304	2562	2203	
	550	300	1851	1592	1749	1504	1639	1410	1573	1353	1499	1289	1430	1230	1368	1176
	600	2129	1831	2011	1729	1884	1620	1810	1556	1724	1482	1644	1414	1574	1353	
PKKP 33	300	2464	2119	2327	2001	2181	1875	2095	1801	1995	1715	1904	1637	1820	1565	
	400	2710	2330	2559	2201	2399	2062	2304	1981	2194	1886	2094	1800	2002	1721	
	500	3117	2680	2944	2531	2760	2373	2649	2278	2524	2170	2407	2070	2304	1981	
	550	4279	3679	4041	3475	3789	3258	3637	3127	3463	2978	3308	2844	3162	2719	
	600	300	2510	2159	2371	2039	2222	1911	2134	1835	2032	1748	1939	1668	1855	1595

70 °C (75 °C / 65 °C) SU SICAKLIĞINDA ISIL KAPASİTE

DIN EN 442

TIP	YÜKSEKLİK	Oda Sıcaklığı														
		10°C		12°C		15°C		18°C		20°C		22°C		24°C		
		watt	kcal/h	watt	kcal/h	watt	kcal/h	watt	kcal/h	watt	kcal/h	watt	kcal/h	watt	kcal/h	
P 10	300	422	363	406	349	378	325	350	301	333	286	317	269	297	255	
	400	557	479	536	461	500	430	463	398	440	378	420	361	393	338	
	500	686	590	662	569	616	530	571	491	542	466	516	444	484	416	
	550	7546	649	728	626	677	583	628	540	596	512	567	488	532	457	
	600	807	694	778	669	726	624	672	578	639	549	608	523	570	490	
PK 11	300	1100	946	1061	912	989	850	915	787	870	748	828	712	775	667	
	400	660	568	636	547	593	510	548	472	521	448	497	427	466	401	
	500	838	721	808	695	752	647	698	600	663	570	632	543	592	509	
	550	1005	864	968	832	901	775	835	718	793	682	755	649	709	610	
	600	1100	950	1064	915	991	852	918	790	872	750	830	713	780	671	
PKP 21	300	1163	1000	1120	963	1043	897	968	832	919	790	875	752	820	705	
	400	1579	1358	1521	1308	1418	1219	1313	1129	1248	1073	1189	1022	1114	958	
	500	963	828	927	797	864	743	801	689	761	654	725	624	679	584	
	550	1218	1047	1172	1008	1092	939	1013	871	962	827	915	787	858	738	
	600	1457	1253	1404	1207	1308	1125	1212	1042	1151	990	1097	943	1028	884	
PKKP 22	300	1602	1378	1544	1327	1438	1237	1333	1146	1266	1089	1206	1037	1130	972	
	400	1686	1450	1624	1396	1514	1302	1403	1206	1332	1145	1269	1091	1190	1023	
	500	2197	1889	2117	1820	1972	1696	1827	1571	1735	1492	1653	1421	1550	1333	
	550	300	1234	1061	1189	1023	1108	953	1027	883	975	839	929	799	870	748
	600	1551	1334	1494	1285	1392	1197	1291	1110	1226	1054	1168	1004	1094	941	
PKKP 33	300	1861	1600	1793	1542	1670	1436	1548	1331	1470	1264	1400	1204	1312	1128	
	400	2047	1760	1972	1696	1837	1579	1702	1464	1617	1390	1540	1324	1443	1243	
	500	2163	1860	2084	1792	1941	1669	1799	1547	1708	1469	1627	1399	1526	1312	
	550	2909	2501	2802	2409	2611	2245	2419	2080	2298	1976	2188	1881	2052	1764	
	600	300	1748	1503	1684	1448	1569	1349	1454	1250	1381	1188	1315	1131	1233	1060



ISITMA SİSTEMLERİ



extra panel radyatör

"Bu sıcaklığı hissedin..."



extra panel radyatör

TEST BASINCI
BAR

13

MAKSİMUM İŞLETME BASINCI
(STATİK BASINÇ + POMPA BASINCI)

10

MAKSİMUM İŞLETME SICAKLIĞI
°C

120

444 35 32

www.unmak.com * unmak@unmak.com

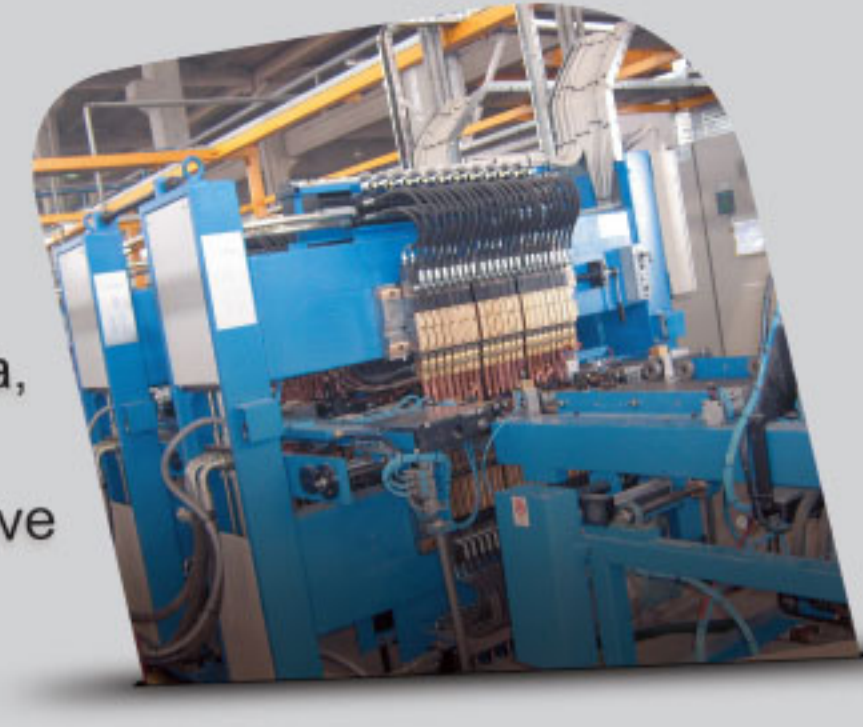
ÜNLÜSOY
Sanayi ve Tic. Ltd. Şti.





• Üstün Teknoloji

ÜNMAK, Afyonkarahisar organize sanayi bölgesinde kurduğu, en son teknoloji ürünü bilgisayar kontrollü üretim hatlarında, yıllık 1.200.000 m.tül kapasite ile üretim yapmaktadır. extra panel radyatör kalitesi ve yüksek verimi ile konforlu ısınma sağlar.



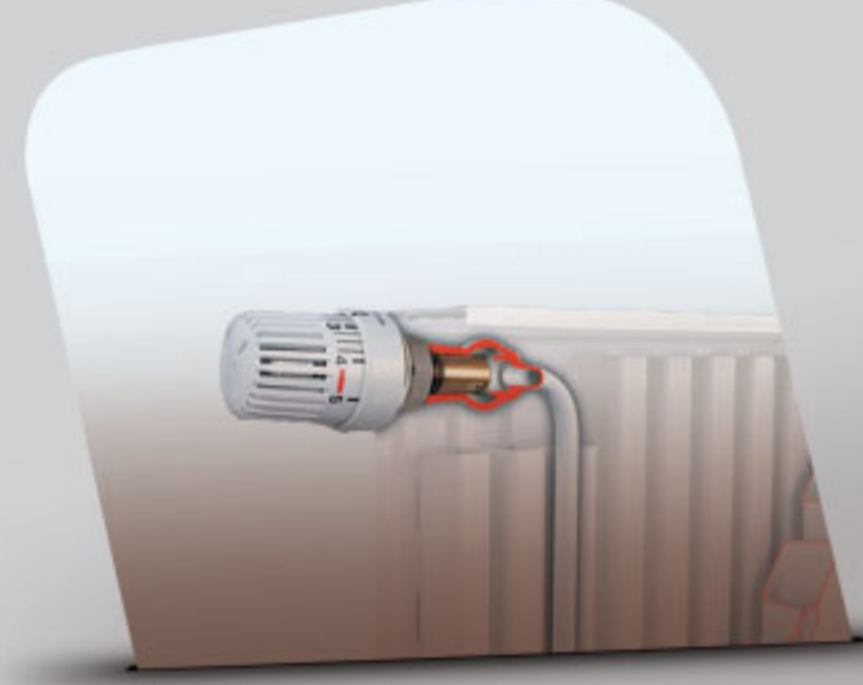
• Üstün Boya Teknolojisi

DIN 55900 standartlarına uygun olarak sırası ile; daldırma yağ alma, sprej yağ alma, demir fosfatla kaplama ve pasivasyon işlemleri uygulanarak temizlenir. Daldırma yağ boya yöntemi ile astarlanıp fırınlanan radyatörler, robot tabancalarla elektrostatik powder-coating yöntemi ile RAL 9016 renkte boyanarak fırınlanır.



• Kaliteli Hammadde, Kaliteli Ürün

Üretimde, yüksek kaliteli Erdemir ürünü soğuk rulo çelik çekme saçlar kullanılmaktadır.



• Maksimum Kalite ve Garanti

Modern tesislerde ISO-9001 kalite belgesi ile, TS EN 442 standartlarında üretilmektedir. Her radyatör 13 bar basınç testine tabi olup, 10 bar işletme basıncına dayanıklıdır. Tüketiciye 10 yıl garanti ile sunulmaktadır.



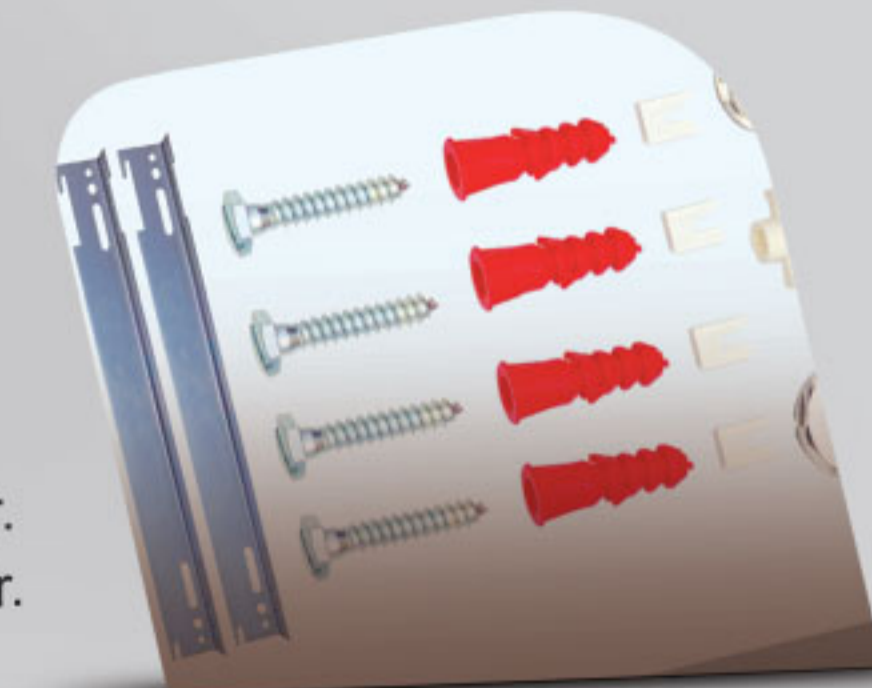
• Güvenli Ambalaj

Nakliye ve montaj esnasında dış etkenlerden korunacak şekilde, balonlu naylon ve kenar kartonları ile ambalajlanır.



• Kolay Montaj

Montaj Malzemeleri (askı elemanları, pürjör tapası, kör tapası, konsol tutucu klipsleri, dübel ve trifon vidaları) ambalaj içerisindedir. Radyatörlerin montajı pratiktir, kolay ve kısa sürede monte edilebilir.



extra panel radyatör

Teknik Özellikler

Teknik Özellikler	Tip	Yükseklik (mm)	Bağlama Ekseni (mm)	Genişlik	Uzunluk min-max (mm)	Su Hacmi (lt/m)	Ağırlık (kg/m)
	10-P	300	245	49	400-3000	1.7	6.5
		400	345			2.1	7.1
		500	445			2.6	9.6
		550	500			2.9	10.6
		600	545			3.1	11.4
	11-PK	900	845	49	400-3000	4.4	17.8
		300	245			1.7	9.1
		400	345			2.1	11.1
		500	445			2.6	14.1
		550	500			2.9	15.1
	21-PKP	600	545	70	400-3000	3.1	16.9
		900	845			4.4	25.5
		300	245			3.4	14.4
		400	345			4.3	21.1
		500	445			5.1	25.9
	22-PKPK	550	500	104	400-3000	5.6	27.9
		600	545			6.1	29.5
		900	845			8.2	40.8
		300	245			3.4	17
		400	345			4.3	21.5
	33-PKPKPK	500	445	160	400-3000	5.1	27.2
		550	500			5.6	29.2
		600	545			6.1	31.9
		900	845			8.2	48.5
		300	245			5.1	25.1
400	345	6.2	31.9				
500	445	7.6	40.3				
550	500	8.4	43.3				
600	545	8.9	48.5				
900	845	13.1	71.6				

Konsol Montaj Ölçüleri

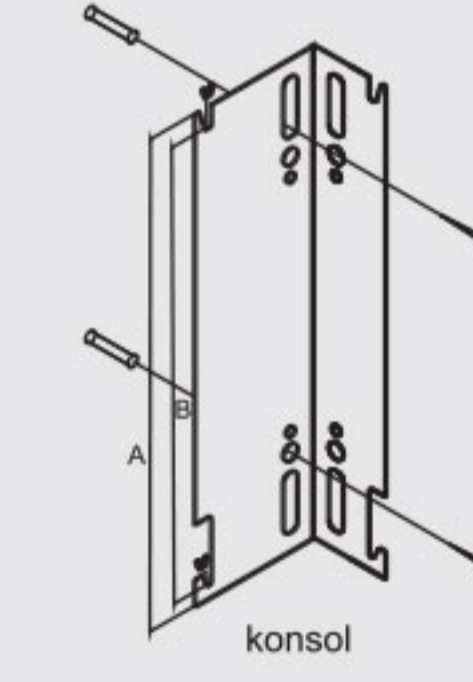
RADYATÖR YÜKSEKLİĞİ	L' KONSOL ÖLÇÜLERİ	
	A (mm)	B (mm)
300	110	85
400	210	185
500	310	285
550	360	335
600	410	385
900	710	685

(TİP 10,21,22,33)

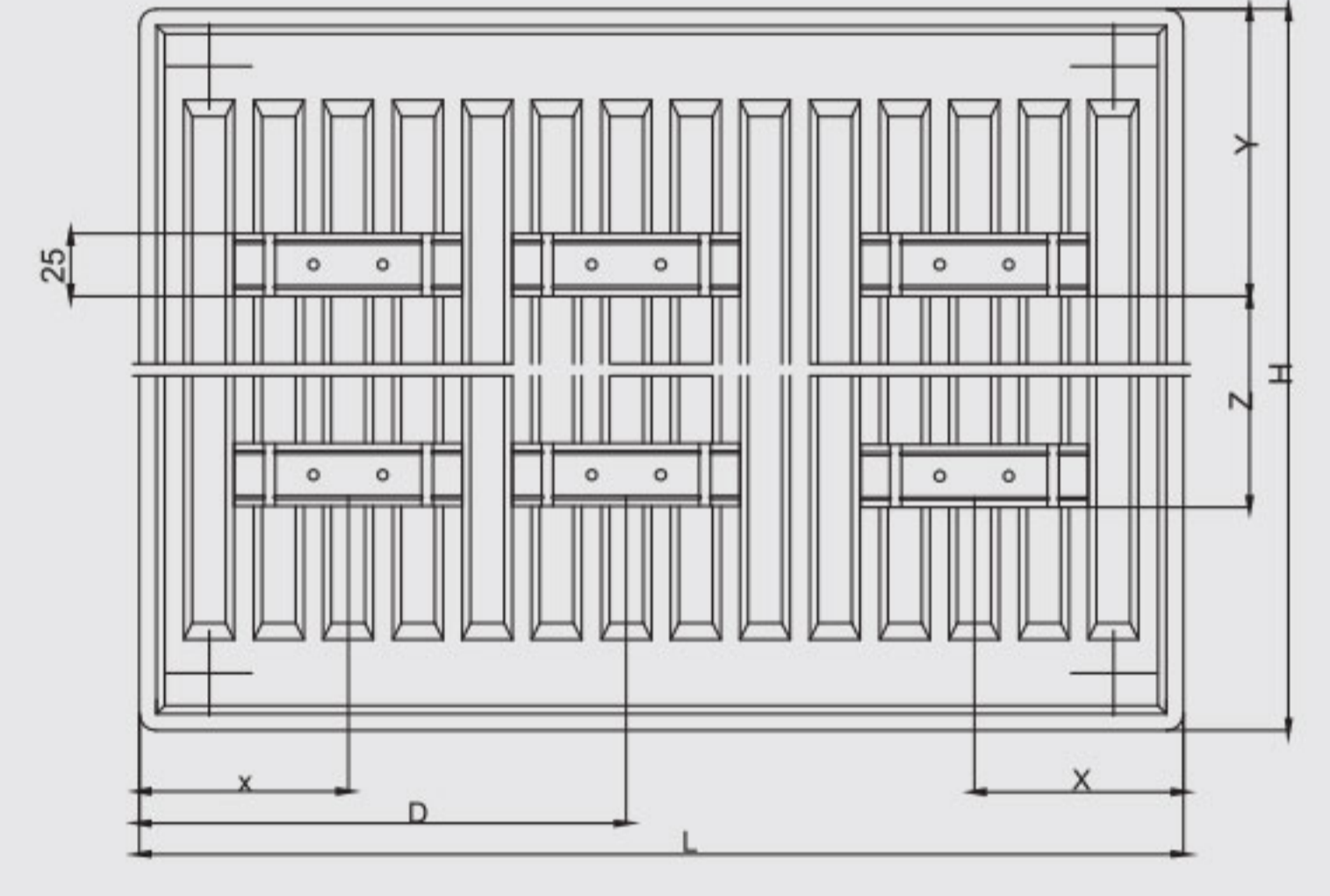
H	X	Y	Z	D
300	100	120	85	1600, 2000, 3000'e kadar L/2 1700, 1900, 2900'e kadar L/2
400	100	120	185	
500	100	120	285	
550	100	120	285	
600	100	120	385	
900	100	120	685	

(TİP 11)

H	X	Y	Z	D
300	117	120	85	1600, 2000, 3000'e kadar L/2 -1/2(33,3) 1700, 1900, 2900'e kadar L/2
400	117	120	185	
500	117	120	285	
550	117	120	335	
600	117	120	385	
900	117	120	685	



400 mm + + 1600 mm	4 Mensol
1700 mm + + 3000 mm	6 Mensol



Duvara Montaj

