



**WT-02 HP KABLOSUZ  
ODA TERMOSTATI  
KULLANMA KILAVUZU**



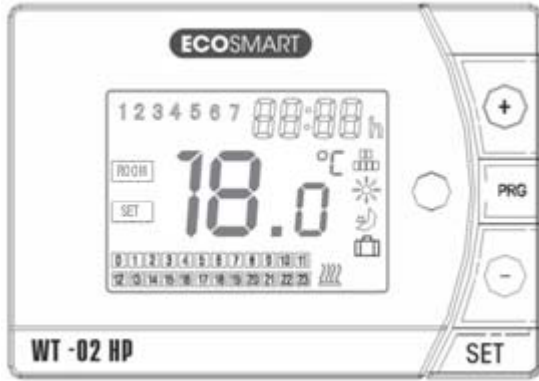
WT-02 HP, kablolu bağlantıya ihtiyaç duymadan, normal bir çalışma ortamında termostatla verici arasında 30 m.ye kadar radyofrekans iletişimi sağlayarak çalıştırılabilen dijital bir ODA TERMOSTATI dır.

### TEKNİK VERİLER

1. Çalışma voltajı: 3V ±0,2V (DC)
2. Yük Akımı: 5 A
3. Hassasiyet: ± 0,5 °C
4. Sıcaklık ayar aralığı: 10°C - 30°C
5. Zamanlama Hatası: <1%
6. Pil ömrü: 1 yıl (2xAA)

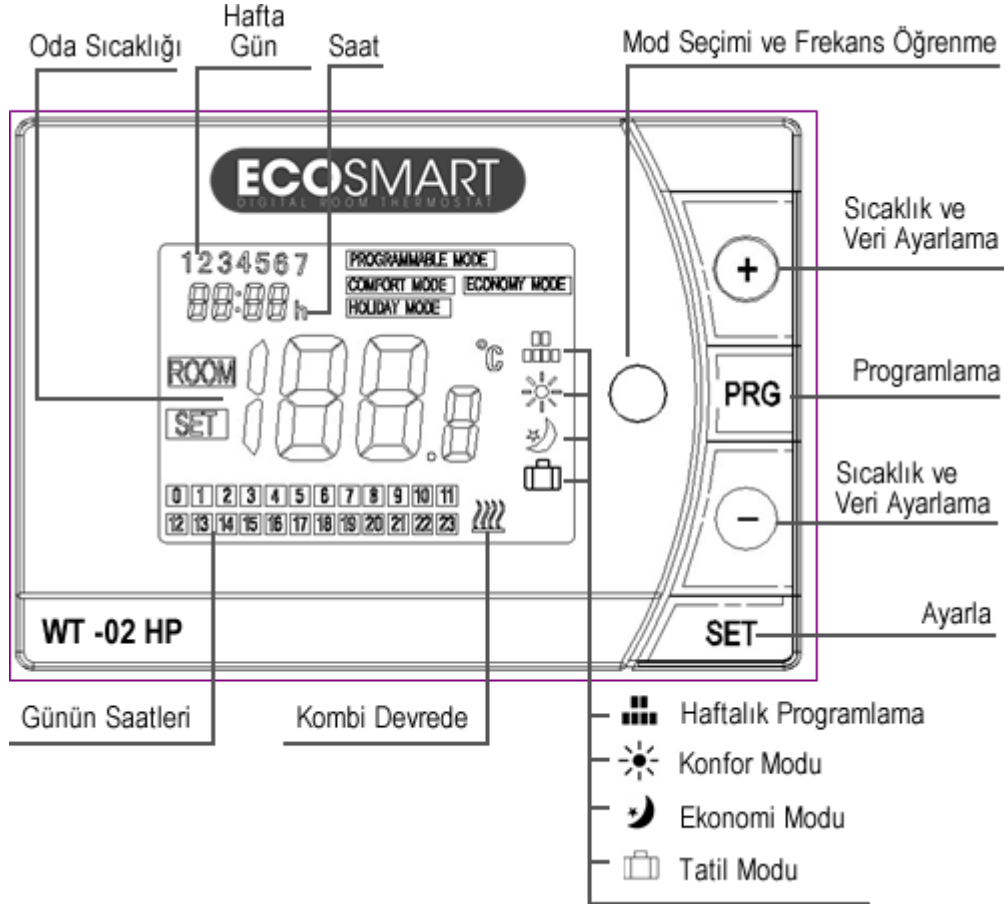
### ÖLÇÜLER

Termostat boyutları: 134 mm x 94 mm x 28 mm



Verici boyutları: 86 mm x 86 mm





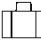
**GÖSTERGE VE TUŞLAR**

## SICAKLIK KALİBRASYONU

WT-02 HP Oda termostatında kullanılan sıcaklık sensörü çok hassas olduğundan, yaşama mekanınızda başka bir termometreniz varsa ve bu termometre ile oda termostatınızın aynı sıcaklık değerini göstermesini istiyorsanız, Oda termostatınızı kalibre etmeniz gerekir.

Termostatınız açıkken, Mod **O** tuşuna 3 sn. basınız. Görmek istediğiniz sıcaklığa kadar **+** ve **-** tuşlarıyla sıcaklık farkını düzeltiniz. Mod **O** tuşuna basarak menüden çıkınız.

## GÜNLÜK ve HAFTALIK PROGRAM

WT-02 HP Oda termostatında, KONFOR  ve EKONOMİ  modlarına ait sıcaklık değerlerini ayrı ayrı ayarlayıp, bu sıcaklık değerleriyle 12 açma 12 kapatma olmak üzere, bir saat aralıklarla 24 kez program günlük program yapabilirsiniz. Ayrıca haftanın her günü için farklı programlar yapabilirsiniz. Uzun süreli evde olmadığınız zamanlar için TATİL  modunu kullanabilirsiniz.

## SAAT ve MOD AYARLARI

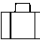
WT-02 HP nin **SET** tuşuna 3 sn. süreyle basınız.


İlk adımda, **dakika ayarı** ekrana gelecektir. **+** ve **-** tuşlarıyla dakika ayarını yapınız ve **SET** tuşuna basarak ikinci adıma geçiniz.


İkinci adımda, **saat ayarı** ekrana gelecektir. **+** ve **-** tuşlarıyla saat ayarını yapınız ve **SET** tuşuna basarak üçüncü adıma geçiniz.

Üçüncü adımda, ekran sağ üst köşesinde haftanın gününü gösteren **1** belirecektir.

**+** ve **-** tuşlarıyla günü seçip **SET** tuşuna basarak dördüncü adıma geçiniz.

Dördüncü adımda, TATİL MODU  sıcaklığı değeri belirecektir. Dilerseniz, **+** ve **-** tuşlarıyla sıcaklığı ayarlayıp **SET** tuşuna basarak beşinci adıma geçiniz.

Beşinci adımda, EKONOMİ MODU  sıcaklığı değeri görünecektir. **+** ve **-** tuşlarıyla istediğiniz değere ayarlayıp **SET** tuşuna basarak altıncı adıma geçiniz.



Altıncı ve son adımda, KONFOR MODU  sıcaklığı değeri görünecektir. **+** ve **-** tuşlarıyla evde bulunduğunuz zamanlarda olmasını istediğiniz sıcaklık değerini ayarlayıp **SET** tuşuna basıp, menüden çıkınız.



Bu işlemler sonunda, saat ve mod sıcaklık değerleri ayarlanmış olacaktır. Haftalık program kullanılması istenmediğinde, Mod **O** tuşuna basarak Tatil, Ekonomi ve Konfor modlarını ayrı ayrı seçebilir ve cihazınızın bu modlardan herhangi birinde MANUEL olarak çalışmasını sağlayabilirsiniz.

## HAFTALIK PROGRAM

**PRG** tuşuna 3 sn. bastığınızda, zaman dilimindeki **0** nolu bölüm yanıp sönmeye başlayacaktır. Aynı anda ekranın sol üst tarafında **00:00h** ibaresi belirecektir.





**SET** tuşuna basarak, günün ilk saati olan **0** zaman diliminde cihazınızın hangi modta olmasını istiyorsanız ( Ekonomi  veya Konfor  ) birini seçiniz, cihazınızın seçtiğiniz modta ne kadar süreyle çalışmasını istiyorsanız o zaman dilimine kadar **+** tuşuna basarak ilerleyiniz. Modu değiştirmek istediğiniz zaman dilimine gelince **SET** tuşuna basarak modu değiştiriniz. Günün hangi zaman diliminde hangi modta kalmak istiyorsanız **+** tuşuyla ilerleyip **SET** tuşuyla ayarlayabilirsiniz.

Günün son saati 23 te **+** tuşuna basıldığında bir sonraki güne geçersiniz. 23 ten önce bir sonraki güne geçmek isterseniz **PRG** tuşuna basınız. Haftanın günlerinde 1 Pazartesi yi 7 Pazar ı temsil etmektedir.

## ODA TERMOSTATININ TRANSCEIVER'A TANITILMASI

Transceiver üzerindeki kapağı açınız. Verici, şebeke bağlantısı tamamlanmış ve enerjilendirilmiş durumdayken, Set tuşuna bastığınızda sürekli yanan yeşil ışık, yanıp sönmeye başlayacaktır. Oda termostatınızın üzerinde bulunan Mod **O** tuşuna basılı tuttuğunuzda ekrana sıcaklık kalibrasyonu ve üstünde transceiver seri nosunun bulunduğu menü gelecektir. Tekrar Mod **O** tuşuna bastığınızda transceiver üzerinde yanıp sönen yeşil ışık sürekli yanma konumuna geçerek bir uyarı sesi verecektir. Bu durumda transceiver ile termostat eşleştirmesi tamamlanmıştır.

## MOD SEÇİMİ

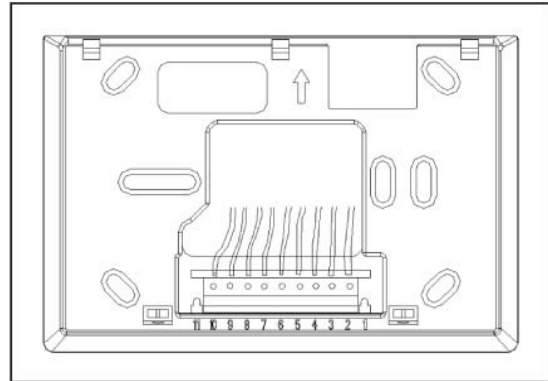
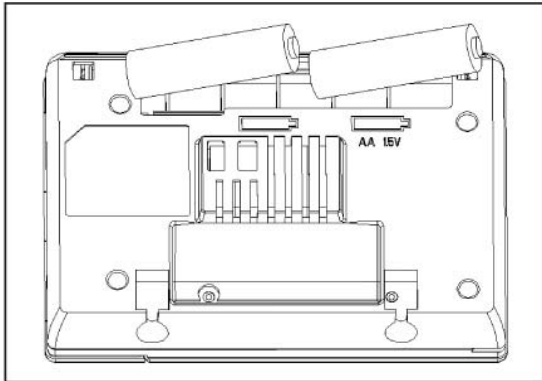
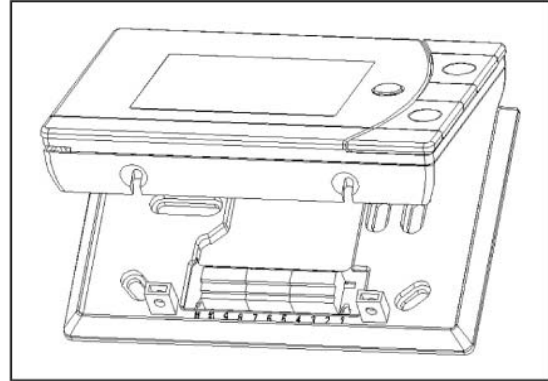
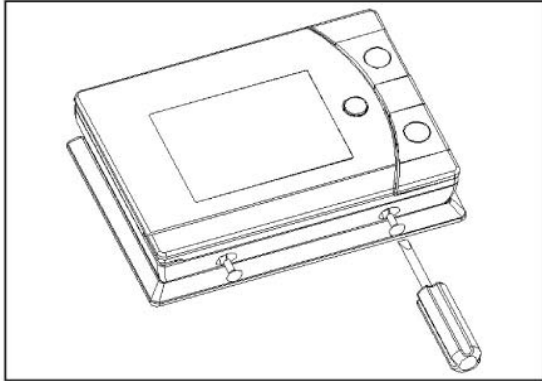
Mod **O** tuşuna her basıldığında çalışma modu değişir. Haftalık program modundan çıkmak için, mod tuşuna basarak KONFOR  EKONOMİ  veya, TATİL  modlarından birini seçip, seçtiğiniz modta kalabilirsiniz. Bu modlardan çıkıp HAFTALIK PROGRAMA  dönmek için, tekrar Mod **O** tuşuna basınız.

## MONTAJ ve PİL DEĞİŞTİRME

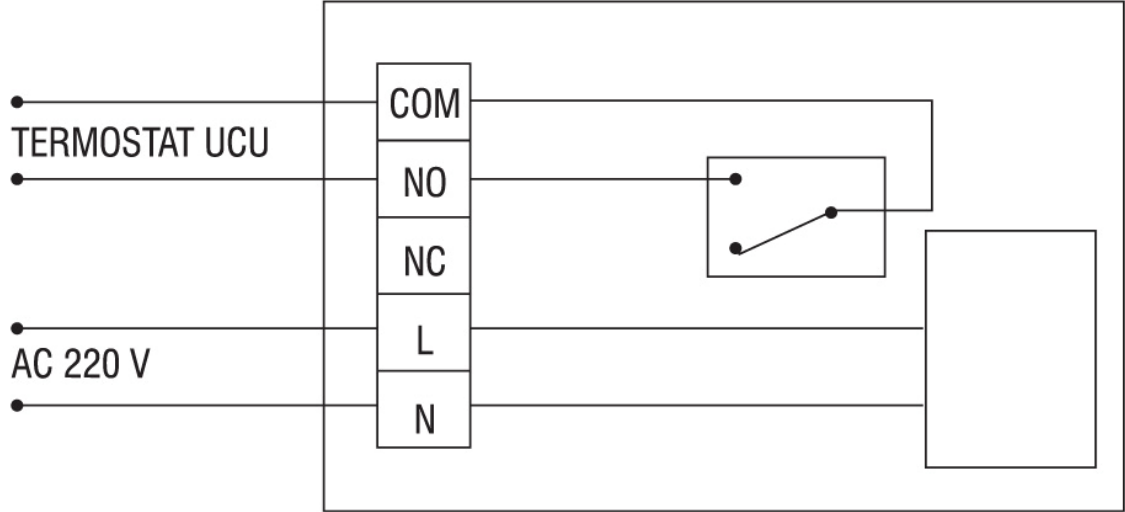
Duvar askısını aşağıdaki şekilde görüldüğü gibi, alt kenardaki vidalarını sökerek ayırınız. Plakayı duvara sabitledikten sonra, kablo bağlantısını yapıp tekrar vidalayınız. Termostatın ideal asma yüksekliği yerden 1,5 m. olup, termostatınızı mümkün olduğu kadar, kapı ya da cam kenarı gibi hava akımından etkilenecek yerlere, dış duvara ve sıcaklık yayan cisimlerin yakınına monte etmeyiniz.

2 adet Alkalin pili şekilde görüldüğü gibi pil yuvasına yerleştiriniz. Yerleştirme sırasında pil yönlerinin doğru olmasına dikkat ediniz. Pil değiştirirken iki pili aynı anda değiştiriniz.

Pil değişimi sırasında programlanmış olan bilgiler cihaz hafızasından silinebileceğinden, yeniden programlama yapmanız gerekebilir. Bitmiş pillerinizi bunun için ayrılmış olan çöp kutularına atınız.



**ISITMA BAĞLANTI ŞEMASI**



**SOĞUTMA BAĞLANTI ŞEMASI**

