



ÇUKUROVA ISI SİSTEMLERİ SANAYİ ve TİCARET LTD. ŞTİ.

Gaz Yakıtlı Sıcak Hava Üreteçleri



www.cukurovaisi.com

Combat®

RG ROBERTS GORDON®

“Yüksek verim, düşük enerji...”

Combat®

RG ROBERTS GORDON



Gaz Yakıtlı Sıcak Hava Üreteçleri

Roberts Gordon LLC firması tarafından geliştirilen ve en son teknolojiyle üretilen Combat Gaz Yakıtlı Sıcak Hava Üreteçleri, birçok avantajıyla geniş mekânların ısıtılmasında ideal çözüm olmaktadır.



ÖZELLİKLER

- Yüksek verimlidir.
- Alüminize çelikten mamul boru eşanjörleri sayesinde çok uzun ömürlüdür.
- Montajı, işletmesi ve bakımı kolaydır.
- Elektronik ateşlemelidir.
- Termostatik olarak kontrol edilebilme ve program saati bağlanabilme özelliğine haizdir.
- 3 dakika içinde ısıtmaya başlar.
- Çoklu uygulamalarda her cihaz tek tek kontrol edilebilir.
- Yaz moduna ayarlanıp sadece hava sirkülasyonu sağlanabilir.
- Devrede ya da arıza olduğu görülebilir.
- Hermetik olarak çalıştırılabilir.
- Yüksekçe monte edilebilir, yer işgal etmez.

**%91.5
NET VERİM**

YÜKSEK VERİM

Bilindiği üzere klasik ısıtma sistemleri değişik ekipmanlardan (kazan, brülör, sirkülasyon pompaları, borular, vanalar, apareyler, fan motorları, kanallar vs.) oluşmaktadır. Her bir ekipmanın verimi farklıdır ve birbirine bağlanan değişik ekipmanların sayısı arttıkça sistemin verimi düşmektedir. Ayrıca enerji bir merkezde üretilip borular, kanallar vs. ile ısıtmak istenen mekâna taşındığından transfer kayıpları da söz konusudur. Genel olarak bakıldığında klasik sistemlerin verimleri bu nedenle düşüktür ve yıllara bağlı olarak verim kaybı artar. Oysa Combat'larla gerçekleştirilen alan ısıtmasında, ihtiyaç duyulan ısı mekanın içerisinde direk olarak karşılandığından transfer kayıpları %0'dır. Sistemlerinin verimi de Combat cihaz verimi kadar, bir başka deyişle net %91.5 olup, yıllara bağlı verim kaybı ise ihmal edilecek kadar küçüktür.



ÇUKUROVA ISI SİSTEMLERİ SANAYİ VE TİCARET LTD. ŞTİ.

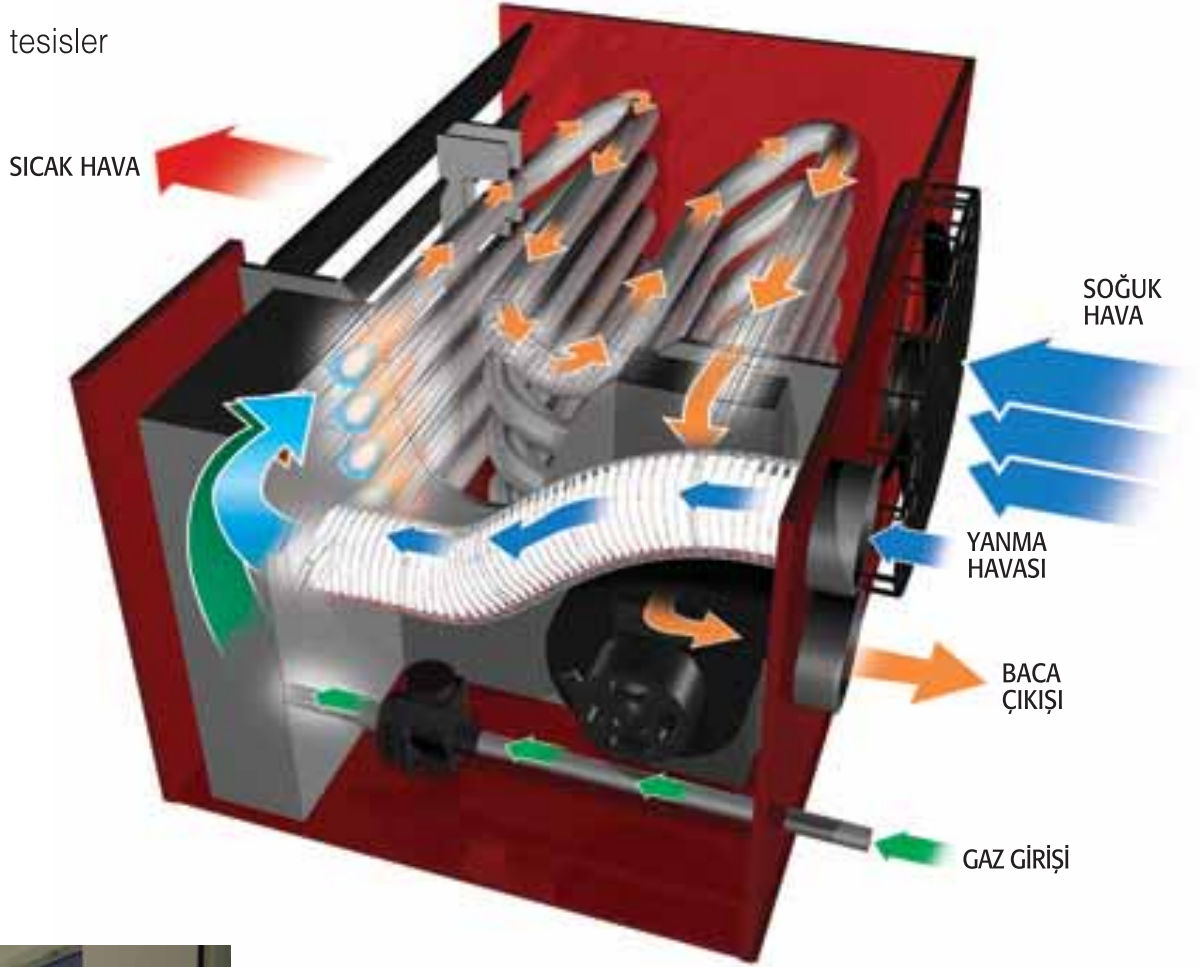


KULLANIM ALANLARI

- Fabrikalar
- Atölyeler
- Depolar
- Hangarlar
- Servis istasyonları
- Spor salonları
- Seralar
- Çiftlikler
- Ve benzeri tesisler

Combat®

RG ROBERTS GORDON



ÇALIŞMA SİSTEMİ

Doğalgaz ya da LPG, cihazın içindeki gaz yolu armatüründen geçirilip yanma havasıyla karıştırıldıktan sonra elektronik ateşleme modülü vasıtasıyla boru eşanjörlerin içinde ayrı ayrı yakılır. Yanmış sıcak gazlar bir fan vasıtasıyla eşanjörlerin içinde gezdirilir, soğuduktan sonra da egzost olarak dışarı atılır. Boru eşanjörler ısındığında cihazın arkasındaki fan devreye girer ve ısıtılacak ortamdaki soğuk havayı eşanjörlerin arasından geçirerek içeriye sıcak hava olarak basar. Ortam ısınmaya başladığından dolayı da çevrim giderek artan bir performansla devam eder. Mekân istenen rejim sıcaklığına ulaştığında ise içeride uygun bir yere monte edilmiş olan hava termostati sistemin durmasını, soğuduğunda ise tekrar çalışmasını sağlar.



ÇUKUROVA ISI SİSTEMLERİ SANAYİ VE TİCARET LTD. ŞTİ.



CTUA Serisi



- Hermetik çalıştırılabilir veya yanma havası içeriden alınabilir.
- Bütün cihazlardaki brülörler otomatik ateşleme özelliğine haizdir.
- Çalışır durumda veya arıza durumunda olduğunu gösteren ve kolayca görülebilen lambaları mevcuttur.
- Alüminize çelikten mamul ısı eşanjörleri sayesinde uzun ömürlü
- Tavan, raf üzeri ya da duvara montajlarıyla ilave çalışma alanı yaratır ve esneklik sağlar.
- Yaz moduna ayarlanıp sadece hava sirkülasyonu yapması sağlanabilir.
- Düşük bakım ve işletim masrafları sayesinde ekonomi sağlar.
- 25 kW'dan 120 kW'a kadar çeşitli kapasiteleri mevcuttur.

Teknik Bilgiler-CTUA Serisi (Genel)

Model		CTU-22	CTU-30	CTU-40	CTU-50	CTU-60	CTU-75	CTU-90	CTU-100	CTU-115
Nominal Isıl Güç	(kW)	25	30	43	55	63	86	100	107	121
	(kcal/sa)	21500	25800	36980	47300	54180	73960	86000	92020	104060
Çıkış Gücü	(kW)	23	27	39	51	58	78	91	98	111
	(kcal/sa)	19780	23220	33540	43860	49880	67080	78260	84280	95460
Doğalgaz Tüketimi	(Nm ³ /sa)	2.61	3.13	4.48	5.73	6.57	8.96	10.42	11.15	12.61
LPG Tüketimi	(kg/sa)	1.92	2.30	3.30	4.22	4.84	6.60	7.68	8.22	9.29
Gaz Bağlantısı	(R)	1/2"	1/2"	1/2"	1/2"	1/2"	3/4"	3/4"	3/4"	3/4"
Meme Sayısı	(adet)	5	5	7	9	11	12	14	15	17
Giriş Basıncı	(mbar)	Doğalgaz (maks. 55, min. 17) LPG (maks. 55, min. 25)								
Elektrik Besleme		230V, 50Hz								
Hava Debisi	(m ³ /sa)	3800	4000	4000	5500	5500	7500	7500	7500	7500
Akım	(A)	1.4	1.4	1.4	2.4	2.4	2.8	2.8	2.8	2.8
Elektrik Gücü	(W)	210	210	210	415	415	510	510	510	530
Gürültü Seviyesi	(dBA)	56	56	56	57.1	57.1	57.3	57.3	57.3	57.3
Genişlik	(mm)	1075	1075	1075	1075	1075	1327	1327	1327	1327
Yükseklik	(mm)	610	610	610	895	895	1100	1100	1345	1345
Derinlik	(mm)	801	801	801	801	801	801	801	801	801
Ağırlık	(kg)	84	84	92	115	122	160	169	186	195
Montaj Yüksekliği	(m)	Tavsiye edilen min. 2,5 maks. 3,5								
(Isıtıcı Tabanı Kotu)		Aşağıya yönlendirme kanatları ve/veya ortamda destrifikasyon fanları varsa ısıtıcılar daha yukarı monte edilebilir.								

Isıtıcının Yanıcı Maddelerle Arasında Bulunması Gereken Min. Mesafeler (mm)

Üst taraf 150

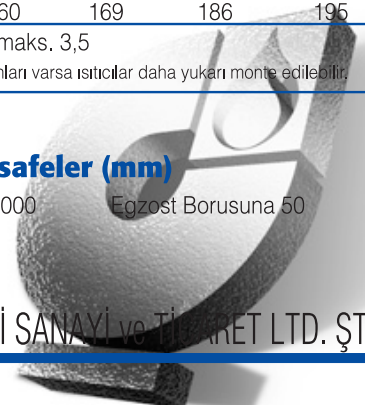
Alt Taraf 300

Yan Taraf 500

Arka Taraf 600

Ön Taraf 3000

Egzost Borusuna 50



CTCU Serisi



- Hermetik çalıştırılabilir veya yanma havası içeriden alınabilir.
- Bütün cihazlardaki brülörler otomatik ateşleme özelliğine sahiptir.
- Küçük boyutları sayesinde kolay taşınabilir ve monte edilebilir (dikey havalandırma delikleri ve duvar montaj seçenekleri mevcuttur).
- Çalışır durumda veya arıza durumunda olduğunu gösteren ve kolayca görülebilen lambaları mevcuttur
- Alüminize çelikten mamul ısı eşanjörleri sayesinde uzun ömürlü
- Tavan, raf üzeri ya da duvara montajlarıyla ilave çalışma alanı yaratır ve esneklik sağlar.
- Yaz moduna ayarlanıp sadece hava sirkülasyonu yapması sağlanabilir.
- Düşük bakım ve işletim masrafları

Teknik Bilgiler - CTCU Serisi

Gaz Yakıtlı Sıcak Hava Üreteçleri

Model		7	11	15	22	27	32
Maks. Isıl Güç (Brüt)	[kW]	8.5	13.4	18.3	27.5	33	38.5
	[Btu/h] x [1000]	29	46	62	94	113	131
Maks. Isıl Güç (Net)	[kW]	7.7	12.1	16.5	24.8	29.7	34.7
	[Btu/h] x [1000]	26	41	56	85	101	118
Maks. Çıkış Gücü	[kW]	7.1	11.1	15.1	23	27.2	31.7
	[Btu/h] x [1000]	24	38	52	78	93	108
Doğalgaz Tüketimi (G20)	[m ³ /h]	0.8	1.3	1.7	2.6	3.1	3.7
Gaz Bağlantısı		R - ½"	R - ½"	R - ½"	R - ½"	R - ½"	R - ½"
Brülör Sayısı		2	3	4	5	6	7
Giriş Basıncı Tüketimi	[mbar] [G20]	17 Minimum, 50 Maksimum					
Elektrik Beslemesi		230 V, 50 Hz					
Genişlik	[mm]	727	727	727	727	727	727
Yükseklik	[mm]	304	304	450	450	578	578
Derinlik	[mm]	514	514	514	514	514	514
Ağırlık	[kg]	28	30,5	38,5	41	52,5	52,5
Gürültü Seviyesi	[dbA]	37	41	45	48	48	48

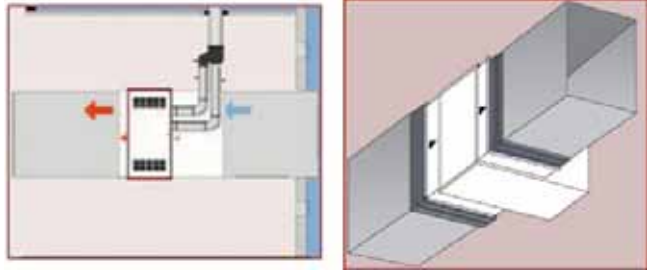
* Litre/h'ye çevirmek için: (kg/h) x 1.97



CTU B/C/D Serileri



- Kanal üzerine montaj.
- B ve C serilerinde yüksek basınçlı radyal fan.
- % 92 net verim.
- Hermetik çalışma.
- Termastatik kontrol.
- C serilerinde karışım odası ile taze hava ısıtma.
- Alüminize çelikten mamul ısı eşanjörleri sayesinde uzun ömürlü.
- Düşük bakım ve işletim masrafları.
- Otomatik ateşlemeli brülörler.



Teknik Bilgiler - CTU B/C/D Serileri

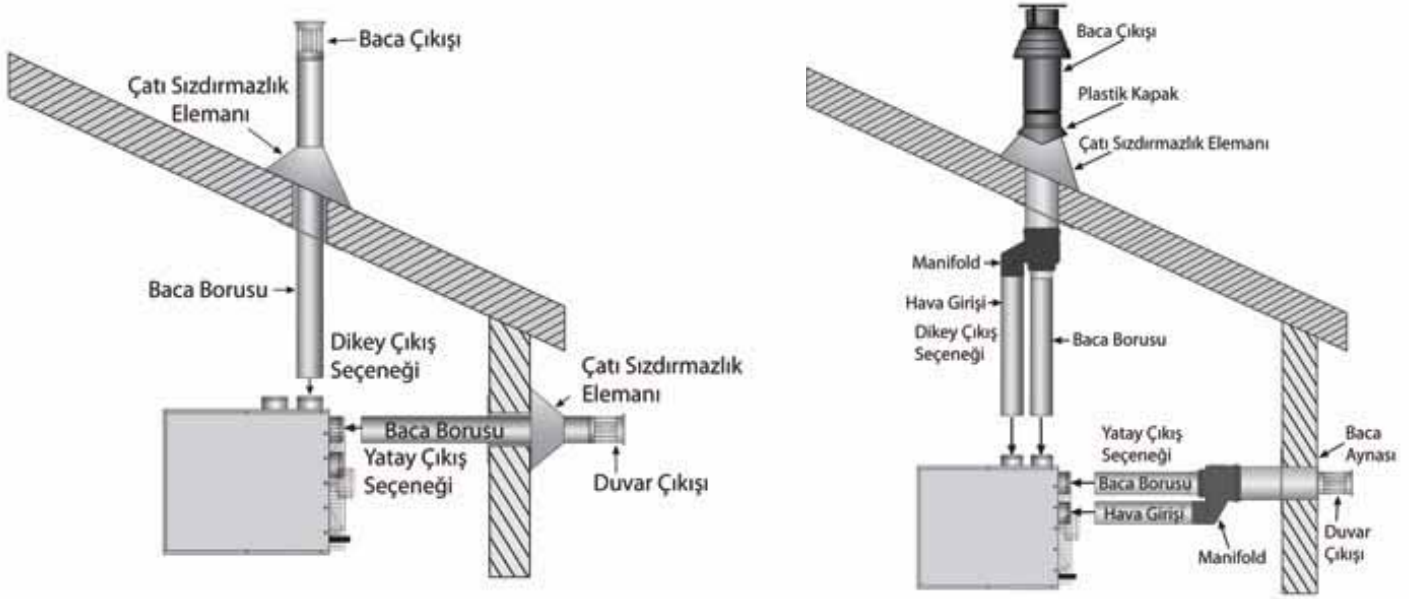
Model		CTUB-22	CTUB-30	CTUB-40	CTUB-50	CTUB-60	CTUB-75	CTUB-90	CTUB-100	CTUB-115
Model		CTUC-22	CTUC-30	CTUC-40	CTUC-50	CTUC-60	CTUC-75	CTUC-90	CTUC-100	CTUC-115
Norminal Isıl Güç	KW	25	30	43	55	63	86	100	107	121
	kcal/sa	21500	25800	36980	47300	54180	73960	86000	92020	104060
Çıkış Gücü	KW	23	27	39	51	58	78	91	98	111
	kcal/sa	19780	23220	33540	43860	49880	67080	78260	84280	95460
Doğalgaz Tüketimi	Nm ³ /sa	2,61	3,13	4,48	5,73	6,57	8,96	10,42	11,15	12,61
LPG Tüketimi	kg/sa	1,92	2,30	3,30	4,22	4,84	6,60	7,68	8,22	9,29
Gaz Bağlantısı	R	1/2"	1/2"	1/2"	1/2"	1/2"	3/4"	3/4"	3/4"	3/4"
Giriş Basıncı	m/bar	Doğalgaz (maks. 55 m/bar, min. 17 m/bar) LPG (maks. 55 m/bar, min. 25 m/bar)								
Elektrik Besleme		230 V, 50 Hz.								
Hava Debisi		3300	3300	3300	5500	5500	6400	6400	9400	9400
Elektrik Gücü	W	550	550	550	1100	1100	1100	1100	1650	1650
Karşılabilir Toplam Direnç	Pa	120	120	120	220	220	170	170	280	280

Model		CTUD-22	CTUD-30	CTUD-40	CTUD-50	CTUD-60	CTUD-75	CTUD-90	CTUD-100	CTUD-115
Norminal Isıl Güç	KW	25	30	43	55	63	86	100	107	121
	kcal/sa	21500	25800	36980	47300	54180	73960	86000	92020	104060
Çıkış Gücü	KW	23	27	39	51	58	78	91	98	111
	kcal/sa	19780	23220	33540	43860	49880	67080	78260	84280	95460
Doğalgaz Tüketimi	Nm ³ /sa	2,61	3,13	4,48	5,73	6,57	8,96	10,42	11,15	12,61
LPG Tüketimi	kg/sa	1,92	2,30	3,30	4,22	4,84	6,60	7,68	8,22	9,29
Gaz Bağlantısı	R	1/2"	1/2"	1/2"	1/2"	1/2"	3/4"	3/4"	3/4"	3/4"
Meme Sayısı	adet	5	5	7	9	11	12	14	15	17
Giriş Basıncı	m/bar	Doğalgaz (maks. 55 m/bar, min. 17 m/bar) LPG (maks. 55 m/bar, min. 25 m/bar)								
Hava Debisi	m ³ /sa	3300	3300	3300	5500	5500	6400	6400	9400	9400





Baca Detayı - CTCU Serisi



Baca Boyutları - Yanma Havasını İçeriden Alan veya Hermetik Uygulamalar

Model	7	11	15	22	27/32
Toplam Baca Uzunluğu (m)	2.5	4	5	5	5
Hava Girişi ve Egzost Çapı (mm)	80	80	80	80	100

Baca Detayı - CTU Serisi (Genel)

Isıtıcıların egzostları mutlaka dışarı atılmalıdır. Taze hava ortamdan alınabilir. İhtiyaç halinde baca sistemine eklemeler (düz veya dirsek) yapılabilir. Eklenen her 90° dirsek için maks. baca boyu 1 m. Kısaltılmalıdır.

Baca Boyutları - Yanma Havasını İçeriden Alan veya Hermetik Uygulamalar

Model	CTU-22	CTU-30	CTU-40	CTU-50	CTU-60	CTU-75	CTU-90	CTU-100	CTU-115
Toplam Baca Uzunluğu (m)	7	8	10	13	15	15	17	20	20
Hava Girişi ve Egzost Çapı (mm)	100	100	100	100	100	130	130	130	130

Combat®
RG ROBERTS GORDON

ISO 9001:2008
REGISTERED COMPANY

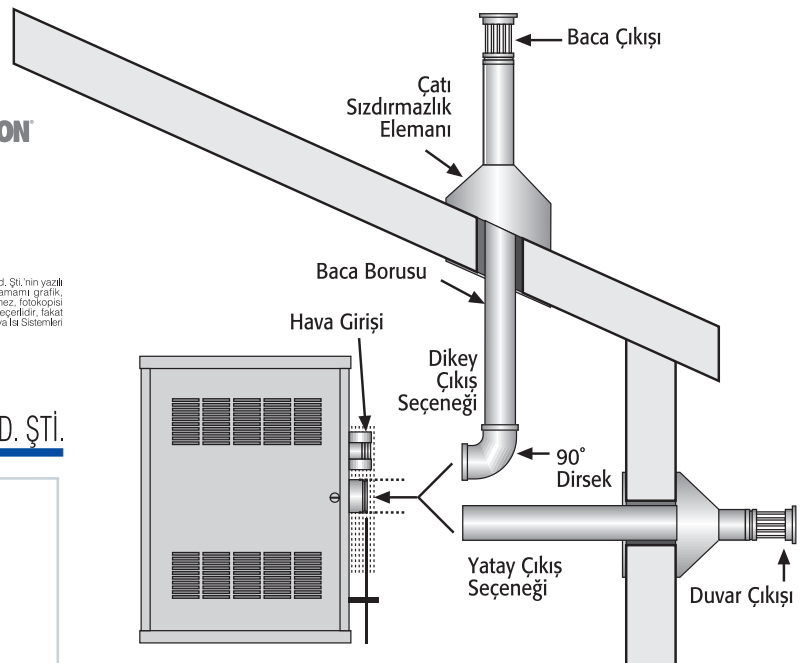
Kalite Sistemi
Denetim Sertifikası



©2010 İstanbul
Her hakkı mahfuzdur. Çukurova Isı Sistemleri San. ve Tic. Ltd. Şti.'nin yazılı
müsaadesi alınmaksızın bu çalışmanın bir kısmı veya tamamı grafik,
elektronik veya mekanik olarak hiçbir şekilde kopya edilmez, fotokopisi
alınmaz. Bu broşürdeki bilgiler basım tarihinden itibaren geçerlidir. Fakat
herhangi bir şekilde değişebilir. Güncel bilgiler için Çukurova Isı Sistemleri
San. ve Tic. Ltd. Şti.'ne başvurunuz.

ÇUKUROVA ISI SİSTEMLERİ SANAYİ ve TİCARET LTD. ŞTİ.

Bayi Kaşesi



Detaylı bilgi için lütfen CTU ısıtıcılarının montaj, devreye alma, işletme servis kılavuzuna bakınız.