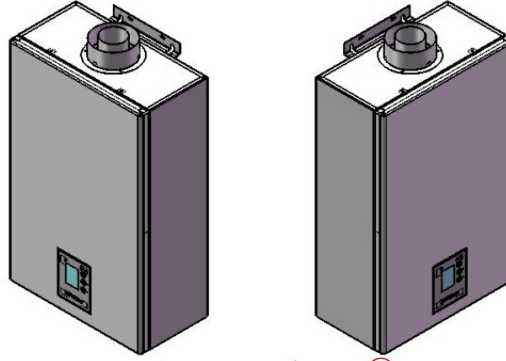


SUNfire®



PINAR®
EMAYE LTD.ŞTİ.

PINAR EMAYE ISI GEREÇLERİ MERMER MADEN İNŞAAT
SAN. VE TİC. LTD. ŞTİ. Organize sanayi Bölgesi 8. Cadde
26110 ESKİŞEHİR / TÜRKİYE

Tel + 90.222.236 00 91 Fax : 0.222.236 0032 e-mail : www.pinaremaye.com.tr

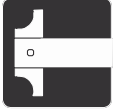
MİCRO HERMETİK ŞOFBEN KULLANMA KILAVUZU



1. GÜVENLİK UYARILARI



5. TEMİZLİK VE BAKIM



2. TEKNİK ÖZELLİKLER



6. ARIZA VE ÇÖZÜM YÖNTEMLERİ



3. MONTAJ



7. DİĞER



4. DEVREYE ALMA



8. MÜŞTERİ İLETİŞİM MERKEZİ



1. Bölüm / Şofbeninizi kullanmadan önce yapılması gereken işlemler ve güvenlik uyarıları:



Şofbeninizi Yetkili Servisimize veya ehliyetli bir su tesisatçısına monte ettiriniz.



Darbeli, çökmüş, şişmiş, korsan tüp kullanmayınız. Tüpünüz gaz kaçırsa, ağzına ıslak bez koyunuz ve ateşten her şekilde uzak tutunuz. TSE belgeli tüp kullanınız.



Şofbeninizi eğer LPG gazı ile kullanacaksanız, toprak seviyesinin altında bulunan bodrum katlarına monte etmeyiniz.



Mutlaka 300 mmSS basınçlı detandör kullanınız.



Aldığınız şofbenin kullanacağınız gaz tipine uygun olduğunu kontrol ediniz.



Tüpü asla yatırarak ya da ters çevirerek kullanmayınız.



Tüpü direkt alevden koruyunuz. Gaz kaçağı kontrolünü alevle yapmayınız. Hortumu sıcaktan ve alevden koruyunuz. Kontrolü sabun köpüğü veya özel sıvı ile yapınız.



Hortum bağlantı uçlarını kelepçe ile sıkınız. Tel vb. gibi hortumu zedeleyebilecek malzemeler kullanmayınız.

**220
Volt**

Şofbeninizin elektrik bağlantısı 220 Volt olarak ayarlanmıştır. Şebeke geriliminin 220 Volt olmasını sağlayınız. Cihazınız 195 Volt'un altında voltaj regülatörsüz çalıştırılmamalıdır.

**HAVALANDIRMA
BOŞLUKLARINA
BAĞLANTI
YAPILMAZI!**

Şofbeninizin baca bağlantısının havalandırma boşluklarına yapılmamasına dikkat ediniz.

**35
mm/m**

Baca bağlantı borusunun çıkışa doğru en az metre başına 35 mm aşağıya doğru eğimle, yağmur sularının cihaza girmemesini sağlamak amacı ile döşenmesi gerekir.

**ORJİNAL
BACA
DONANIMINI
KULLANINIZ**

Cihazınız hermetik bir cihazdır. Bu nedenle normal baca bağlantısı olmadığından cihazla birlikte verilen orijinal atık gaz boru donanımlarının kullanılması zorunludur.

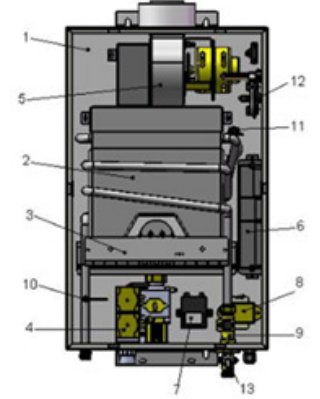
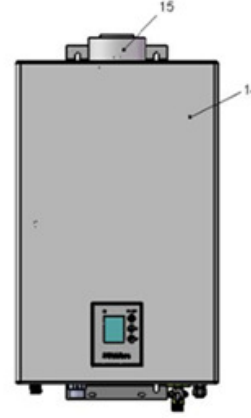
**ORJİNAL
PARÇA
KULLANINIZ**

Cihazla birlikte 75 cm uzunlukta atıkgaz boru sistemi verilmektedir. Gerekirse, uzatma parçaları servis teşkilatımızdan satın alınacaktır. Yabancı parça kullanılamaz.



2. TEKNİK ÖZELLİKLER

ÜRÜN ADI	HERMETİK ŞOFBEN
MODEL	MİCRO-180
ISIL GÜÇ (Hi) max	24 Kw
ISIL GÜÇ (Hi) min	8 Kw
SU BASINCI	0,1 - 10 bar
SU DEBİ ARALIĞI	4 - 12 lt/minutes
SU SICAKLIĞI	35 - 60 °C
ÜRÜN ÖLÇÜLERİ	560x360x185 mm
GAZ KATEGORİSİ	II 2H 3B/P
GAZ BASINCI	G20 20mbar G30 30mbar
BACA ÖLÇÜLERİ	60x100 mm
SOĞUK SU GİŞİŞİ	½
SICAK SU ÇIKIŞI	½
GAZ GİRİŞİ	¾
ELEKTRİK	220 - 230 V 50 Hz 40 W



1. ARKA DUVAR
2. EŞANJÖR
3. BRÜLÖR
4. GAZ VALFİ
5. FAN
6. ANA KONTROL KARTI
7. ATEŞLEME TRAFOSU
8. TRAFÖ

9. AKIŞ ANAHTARI
10. SICAKLIK SENSÖRÜ
11. AŞIRI SICAKLIK SENSÖRÜ
12. HAVA PROSTADI
13. GİRİŞ SU DEBİ AYARLAYICI
14. ÖN PANEL
15. BACA



3. MONTAJ

Baca Bağlantısı :

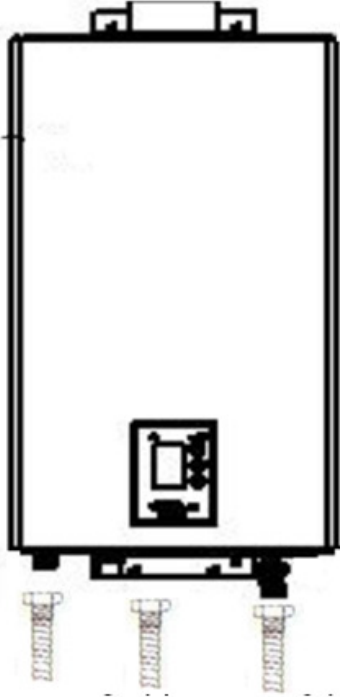


* Cihazın montajı profesyonel ve yetkili bir personel tarafından yapılmalıdır şofben dikey olarak monte edilmelidir.

* Yoğuşma suyunun cihaza girmesini önlemek için baca borusu aşağıya doğru 3 derece eğimli olmalıdır. Baca borusunun dış çapı minimum 100 mm olmalıdır duvar boyunca baca borusu boşluğu yanmaz malzeme ile kaplanmalıdır. Eğer standart baca borusu yeterince uzun değil ise imalatçı tarafından tedarik edilebilecek uzatma baca borusu satın alabilirsiniz.

* Montaj yerini tayin ettikten sonra baca borusu montajı için sunfire micro serisinde Ø 105 delik açınız. Askı vidası deliklerini deliniz. Aksesuar naylonunda verilen dübel ve vidaları duvara sabitleyiniz. Cihazı kaldırın ve vidalara askı deliklerinden geçirin.

Gaz ve Su Baęlantısı :



Sıcak Su
Çıkış

Gaz Giriş

Soğuk Su
Giriş

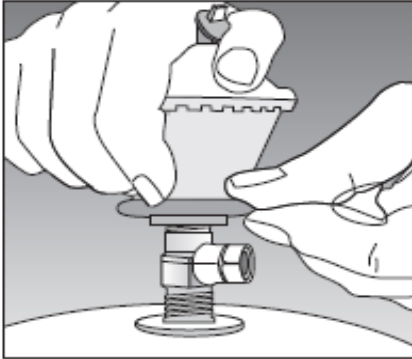
* Eğer Doğalgaz kullanılıyorsa iç çapı 9.5 mm'lik olan gaz borusu ve 1,2m³/saat gaz basıncı ayarlama valfi kullanmanızı tavsiye ederiz. Montaj sonrası gaz sızıntısı olmadığından emin olmak için tüm baęlantıları kontrol edilmesi gerekir.

* Soğuk su girişı ve sıcak su çıkışını baęlamak için G1/2 hortum kullanılacak ise soğuk su girişı ve sıcak su çıkış borusu üzerine vana koyulması tavsiye edilir **Olası bir durum için Bu vanayı sürekli açık tutunuz**

* Gaz ve su borularının baęlantıları yapılırken baęlantı ağızları uygun anahtarlarla kaçak olmayacak şekilde iyice sıkılmalıdır boru ve rekorlar arasında mutlaka uygun contalar konulmalıdır. Baęlantı detayları yandaki resimde verilmiştir.

Şofbeninizin gaz bağlantısı

- Şofbeniniz üretim sırasında tüpgaza (LPG), veya doğalgaza ayarlı olarak üretilmiştir.
 - Şofbeninizi kullanacağınız gazın (doğalgaza, veya tüpgaza) ayarlı olup olmadığına dikkat ediniz.
 - Şofbeninizin hangi gaza ayarlı olduğu, şofben üzerinde ve ambalaj üzerinde yazılıdır. Başka gazla kullanmak için sadece Yetkili Servis'inize başvurunuz. Servisiniz parça değiştirecek ve gaz ayarı yapacaktır. (Bu işlem ücretlidir.)
- Dikkat!** Bu kılavuzda listesi verilen Yetkili Servislerimiz dışında hiç kimse şofbeninize müdahale etmemelidir.



(Resim 7)

1. Tüpgaz (LPG) bağlantısı

- Şofbeninizin tüpgaza ayarlı olmasına dikkat ediniz.
- Kesinlikle 300 mmSS basınçlı, en az 1.6 kg/saat debili TSE belgeli dedantör kullanılmalıdır. Basıncı ayarlanabilen dedantör veya 500 mmSS basınçlı dedantör kesinlikle kullanmayınız.
- Hortum uzunluğu 125 cm veya daha kısa olmalıdır. Hortum ucu bağlantılarını mutlaka kelepçe ile sıkınız. (Bu esnada dedantör kapalı olmalıdır.) Hortum TSE Belgeli olmalıdır. Eski hortum kullanmayınız. **Dikkat!** Hortum bağlantısını tel ve benzeri keskin malzemelerle sıkarak yapmayınız. Aksi takdirde hortumu zedeleyerek gaz sızıntısına neden olabilirsiniz.
- 125 cm'den uzun mesafeler için bakır boru tesisatı çekiniz.

- Tüpü soğuk ortama koymayınız.
- Tüpü ateşle veya elektrikli cihazlarla ısıtmayınız.

2. Doğal Gaz bağlantısı

Şofbeninizin, Doğalgaz bağlantısı ve montajı yapılmadan önce, mutlaka mevcut standartların ve Yerel Gaz Dağıtım Otoritelerinin (İGDAŞ, EGO. vb.) istekleri doğrultusunda, Doğalgaz Tesisat Projesi hazırlanmalı ve onaylatılmalıdır. Bu işlemi Yerel Gaz Dağıtım Otoritelerinden Yetkili olan mühendislere yaptırınız. Yetkili olup olmadığını Gaz Dağıtım Şirketine sorunuz. Doğalgaz tesisatını yetkili ve uzman kuruluşlara yaptırınız.

Dikkat! Şofbeninizin doğalgaza ayarlı olmasına dikkat ediniz.

Gaz sızdırmazlık kontrolü

Dikkat! Gaz kaçağı kontrolleri sabun köpüğüyle veya özel sıvısı ile yapılmalıdır. Asla kibrit veya başka bir alevle kontrol yapmayınız.

Gaz kumanda düğmesi kapalı konumdayken dedantörü açarak sabun köpüğüyle gaz hortumunun her iki ucunu ve dedantörün tüpe bağlantısını kontrol ediniz. Gaz kaçağı varsa gideriniz. Dedantörü tekrar kapatınız.

Dikkat! Şofbenin havagazı veya doğalgaza dönüştürülmesi halinde de aynı şekilde sabun köpüğüyle gaz bağlantılarında kaçak kontrolü yapılmalıdır.

Gaz kaçağı hissederseniz

- Gaz vanasını veya dedantörü kapatınız.
- Elektrik düğmelerini (ampul, elektrikli cihaz vb.) açıp kapamayınız.
- Alev veya kıvılcım çıkarabilecek (çakmak, kibrit vb.) malzemeleri kullanmayınız.
- Karşılıklı pencereler açarak, ortamı havalandırınız.
- Gaz Şirketinizin yetkilisini veya Yetkili Servisi'nizi arayınız.

Gaz dönüşümünün yapılması:

Cihazda kullanılan gaz tipi değiştirilince gaz valfinin, brülör memelerinin ve basınç düşürücünün

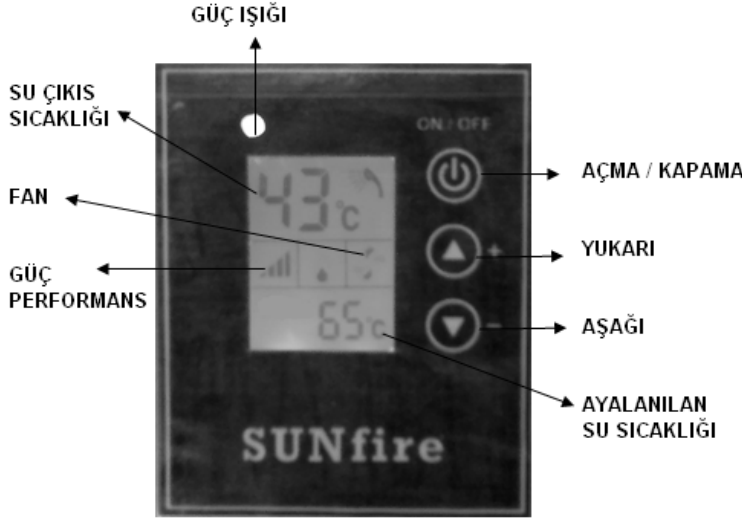
değiştirilmesi gereklidir. Bu değişiklikler sadece yetkili sunfire servisleri yapabilir

Elektrik bağlantısı:

Şofben güç kablosunu 220 Vac ana beslemeye bağlayınız. Cihazın besleme kablosundaki mavi kablo faz, sarı/yeşil kablo toprak, kahverengi kablo nötr'dür.



4. DEVREYE ALMA



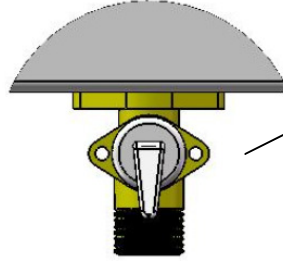
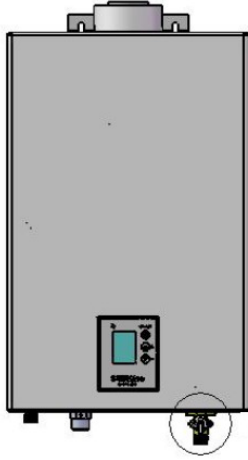
* Şofbene su geldiğinden emin olunuz.

* Cihazınıza bağlı olan 4A sigortayı ON konumuna getiriniz. Ürünün güç ışığı yanacaktır. Sinyal sesinden sonra açma / kapama düğmesine basınız.

* Su giriş vanasını açınız. Dijital ekran ayarlı su sıcaklığı aşağıda, mevcut su sıcaklığı yukarıda gösterecektir.

* Sonrasında fan çalışmaya başlayacaktır. Dijital ekranda fan devrede işareti ve sağ üst tarafta duş işareti gösterecektir.

* İsteddiğiniz su sıcaklığını ayarlamak için yukarı ve aşağı düğmelerine basınız yukarı aşağı düğmelerine bir kez basıldığında sıcaklık 1 derece değişecektir. Yukarı aşağı düğmelerine basılı tutulduğunda sıcaklık 1 derece/saniye hızında değişecektir.



→ Giriş Suyu Debi Ayarlayıcı Musluk

NOT : Çok soğuk havalarda giriş suyu çok soğuk veya giriş suyu basıncı çok yüksek olduğunda istenilen yüksek su sıcaklığı sağlanamayabilir bu bir arıza değildir istenilen su sıcaklığını sağlamak için sadece giriş suyu debi ayarlayıcı vananın ayarlanıp su giriş kapasitesinin azaltılması gerekir.

ÖNERİ :

1. Su geçişini azaltmak için önce gaz vanasını kapatınız sıcak su gelmediğinde su giriş vanasını minimum seviyeye getiriniz.
2. Aynı anda birkaç farklı yere sıcak su beslemesi yapmaya çalışmayınız aksi takdirde birkaç sıcak su musluğu açıldığında çok az sıcaklıkta ve hiç sıcak olmayan su elde edersiniz.



5. TEMİZLİK VE BAKIM

1. Düzenli olarak Gazlı Su Isıtıcısının dış kaplamasını temizlemek için yumuşak bir bez kullanın.Dış kaplamayı soldurabileceğinden, kimyasal temizlik sıvısı kullanmayınız.
2. Gaz borusunda çatlak olmadığını kontrol ediniz ve gaz sızıntısı olmadığından emin olmak için gaz borusun her bir bağlantısını kontrol etmek amacıyla sabun köpüğü yada gaz kaçak spreyi kullanın.
3. Su basıncını azaltacak tıkanma olmamasını sağlamak için su giriş filtresini düzenli olarak temizleyiniz.
4. Teknik elemanın gazlı su ısıtıcısını ve brülör, enjektör, yakma elektrotu, ısı deęiřtirici vb. aksamaları her yıl kontrol etmesini ve temizlemesini isteyiniz.
5. Elektrik soketini kuru tutmak için gazlı su ısıtıcı etrafının havalandırılmasını sağlayınız.
6. Uzun süre gazlı su ısıtıcıyı kullanmayacaksanız,İçindeki suyu boşalttıktan sonra gaz ve su vanalarını kapatıp cihazın fişini prizden çekiniz.

Normal çalıştığından emin olmak için lütfen elektrik kaçağı koruma şalterinin aylık kontrolünü yapınız.



6. ARIZA VE ÇÖZÜM YÖNTEMLERİ

HATA KODU	ARIZA TANIMI	NEDENİ	ÇÖZÜM
E0	NTC SICAKLIK SENSÖRÜ ARIZASI	ELEKTRİK DEVRESİ SU DEVRESİ	YETKİLİ SERVİS ÇAĞIRINIZ
E1	ATEŞLEME HATASI	ELEKTRİK DEVRESİ SU DEVRESİ	YETKİLİ SERVİS ÇAĞIRINIZ
E2	YANILTILCI ALEV	GAZ VALFİNDE SORUN	YETKİLİ SERVİS ÇAĞIRINIZ
E3	AŞIRI ISINMA	ELEKTRİK DEVRESİ SU DEVRESİ	CİHAZI BŞR KEZ RESETLEYİN SORUN DEVAM EDERSE YETKİLİ SERVİS ÇAĞIRINIZ
E5	FAN YADA HAVA BASINÇ ANAHTARI ARIZASI	BACA ÇEKİŞİNDE SORUN	BACA BAĞLANTISINI KONTROL EDİN SORUN DEVAM EDERSE YETKİLİ SERVİS ÇAĞIRINIZ
E6	YÜKSEK SICAKLIK	ELEKTRİK DEVRESİ SU DEVRESİ	YETKİLİ SERVİS ÇAĞIRINIZ
E7	GAZ VALFİ ARIZASI	GAZ VALFİNDE SORUN	YETKİLİ SERVİS ÇAĞIRINIZ



7. DİĞER

BAKIM, ONARIM ve KULLANIMDA UYULMASI GEREKEN KURALLAR

Sunfire şofbeninizi teslim alırken hasarlı olup olmadığını kontrol ediniz.

Sunfire şofbenin cihazla beraber gelmesi gereken aksesuarların tam olup olmadığını kontrol ediniz

Kesinlikle kullanma kılavuzu dışında bir müdahale yapmayınız.

Arıza durumunda kesinlikle kendiniz işlem yapmayıp en yakın "sunfire yetkili servisimize" ulaşınız.

TAŞIMA ve NAKLİYE SIRASINDA DİKKAT EDİLECEK HUSUSLAR

Taşıma ve nakliye sırasında dikkat edilecek hususlar ilgili standarda uygun olarak ambalaj kutusu üzerinde belirtilmiştir

Muhtemel taşımalarda cihazın hasar görmemesi için ambalaj ve straforların atılmayıp muhafaza edilmesini tavsiye ederiz

KULLANIM SIRASINDA İNSAN VE ÇEVRE SAĞLIĞINA TEHLİKELİ VEYA ZARARLI OLABİLECEK DURUMLARA İLİŞKİN UYARILAR

Şofbeninizin en küçük bir arızasını kendiniz onarmaya çalışmayınız.

Kullanma kılavuzunda yer alan servislerimizi arayarak yardım alınız. Çünkü gazlı cihazlarda servis kitapçığında anlatıldığı gibi yapılamayan bağlantılar size ve çevrenize zarar verebilir.

KULLANIM HATALARINA İLİŞKİN BİLGİLER

Şofbenimiz yanlış kullanmaya mahal vermeyecek şekilde dizayn edilmiş olup kullanımla ilgili bilgiler şematik olarak “devreye alma bölümünde” verilmiştir

Fakat aşağıdaki hususlarda yapılabilecek yanlışlarla ilgili olarak bu klavuzun adı geçen bölümlerinin dikkatlice okunması ve bu bölümlerde **BELİRTİLEN UYARILARIMIZIN DİKKATE ALINMASI ZORUNLUDUR.**

- * MONTAJVE İŞLETMEYE ALMA
- * BACA BAĞLANTISI
- * GAZ DÖNÜŞÜMÜ
- * LPG Lİ ŞOFBENLERDE TÜP KULLANIMI HORTUM VE DETENTÖR SEÇİMİ
- * GAZ KAÇAK KONTROLÜ

PERYODİK BAKIM GEREKTİRMESİ DURUMUNDA PERYODİKBAKIMIN YAPILACAĞI ZAMAN ARALIKLARI İLE KİMİN TARAFINDAN YAPILMASI GEREKTİĞİNE ELİŞKİN BİLGİLER

Cihazınız 2 yılda bir periyodik bakımı mutlaka yetkili teknik servislerimiz tarafından yapılmalıdır.

GARANTİ VE SERVİS

Montaj ve kullanımlarla ilgili olarak bu kılavuzda belirtilen tüm talimatlara uymak ve yetkili servislerimiz dışında müdahale edilmemek kaydıyla şofbeniniz 2 yıl garantilidir.

Yetkili servislerimizin iletişim bilgileri kullanma kılavuzunda müşteri iletişim bölümünde mevcuttur. Şofbenler için sanayi ve ticaret bakanlığınca tespit ve ilan edilen kullanım ömrü 10 yıldır.



7. MÜŞTERİ İLETİŞİM MERKEZİ

SUNFIRE SERVİS LİSTESİ

SIRA NO	İL/İLÇE	SERVİS ADI	TELEFON NO	ADRESİ
1	ADANA	DÜZGÜN TİCARET	0322 225 65 65	Baraj Yolu 4. durak Mevsim Apt. altı No. 4/1
2	ADANA	NETA TEKNİK	0322 457 75 04	Kurtuluş Mah. 19. sok. Çağ Apt. altı No. 47/A
3	ANKARA / YENİMAHALLE	ESRA ERDOĞDU	0312 315 60 25	Damlabol Sok. No. 74/C
4	BALIKESİR	ALIZE ISITMA VE SOĞUTMA	0266 243 47 00	AKINCILAR MAH. ESKİ KEPSUT CAD. NO:24/B
5	BALIKESİR	NADO TEKNİK	0266 249 40 07	Yıldırım Mah. Topak Sok. No. 6/A-B
6	BİLECİK	BAYAM LTD. ŞTİ.	0228 212 86 79	İstiklal Mah. Hükümet Cad. Seven Çarşısı No. 63
7	BURSA	UZMAN GRUP YALÇIN YILDIZ	0224 364 49 59	Değirmenlikzık Mah. Batı Sok. No. 16/A
8	BURSA	TARKAN SOĞUTMA	0224 371 98 27	Yenidoğan Mah. Yunus Sok. No. 4/D
9	BURSA	AYDIN TEKNİK	0224 233 11 48	Soğanlı Mah. Nilüfer Cad. No. 66 O.Gazi
10	BURSA	GÖVEN TEKNİK	0224 255 00 65	Köklüpinar Mah. Demiryolu Cad. No. 278
11	BURSA	AK SERVİS	0224 225 54 78	Altıparmak Mah. Değirmen cad. no:65/a osmangazi / bursa
12	BURSA	BOLFER SAN. LTD. ŞTİ.	0224 247 86 46	Bağlarbaşı Mah. Vatan Cad. No. 52
13	BURSA	ALFA TEKNİK	0224 363 87 67	Davutdede Mah. Kiremit Sok. No. 9
14	BURSA	TENEKECİ TİCARET	0224 246 57 87	Esentepe Mah. Okul Cad. No. 13/B
15	BURSA	AKTİF TEKNİK	0224 243 32 62	Adnan Menderes Mah. Okul Cad. No. 31/A
16	BURSA	DOĞAL TEKNİK	0224 247 57 32	Adalet Mah. Adalet Cad. No. 44/B Osmangazi
17	BURSA	GAZ TEKNİK	0224 326 09 60	selimzade mh. kurtuluş Cad. No. 37 yıldırım
18	BURSA	TOKOL LTD. ŞTİ.	0224 451 80 85	Aktarhüsam mh. Ilgarlar sk. No:24 osmangazi bursa
19	BURSA	VUR TEKNİK	0224 238 27 57	Hüdavendigar Mah. Gündoğdu Sok. No. 4/1
20	BURSA	HAKAN SOĞUTMA	0224 223 51 14	Hocahasan Mah. akmüt Sok. No. 5/A altıparmak bursa

SIRA NO	İL/İLÇE	SERVIS ADI	TELEFON NO	ADRESİ
21	BURSA	TEKNIKER SERVİS	0224 341 62 32	Esenevler Mah. Erikli Cad. No. 43 YILDIRIM - BURSA
22	BURSA	MERT SOĞUTMA	0224 328 13 17	Zümrütevler Mah. Çiçek Cad. No. 46/B
23	BURSA	MENZİL SOĞUTMA	0224 361 62 79	Davutdede Mah. Fatih Sultan Mehmet Cad. No:40/B
24	BURSA / İNEGÖL	ÖZAY TEKNİK	0224 712 12 84	Turgutalp Mah. Büyükdere Sok. No. 15/C
25	BURSA / MUDANYA	GÖKÇEN TEKNİK	0224 544 40 35	Mütakere Mah. 2. Harmanlar Sok. No. 9/A
26	BURSA / OSMANGAZI	TEKNİK GAZ	0224 272 48 91	Sakarya Mah. Ergene Sok. No. 23/A
27	BURSA / GEMLİK	EMRE AYGAZ OCAK	0224 513 66 77	Kayhan Mah. Yeşil Sok. No. 2
28	ÇANAKKALE	PEKER ELEKTRONİK	0286 217 94 90	Kemalpaşa Mah. Mersindece Sok. No. 8
29	DENİZLİ	ESİN ELEKTRİK	0258 261 98 96	Bayramyeri Musaoğlu İş Hanı No. 9
30	DENİZLİ	KLİMASAN ISITME VE SOĞUTMA	0258 261 42 86	SIRAKAPILAR MH. LOZAN CD. NO:27/A
31	DENİZLİ	KARDEŞLER BOBİNAJ	0258 213 31 62	CUMHURİYET MH. NECİP ALİ CD. NO:24
32	DENİZLİ	LEVENT SOĞUTMA	0258 373 73 29	AKKAONAK MH. FATİH CD. NO:58
33	ELAZIĞ	CENAN ARIKAN	0424 237 61 21	SANAYİ SİTESİ 8. SK. NO :26
34	ELAZIĞ	ÖZDEV TEKNİK	0424 238 51 67	MUSTAFA PAŞA MH. GAZETECİ RAHİMİ ONUR SK. NO:8/A
35	ERZURUM / İSPIR	YILMAZ ELEKTRONİK	0442 451 40 95	Ziyapaşa Cad. Aşağı Mah. No. 186 isipir/erzurum
36	ESKİŞEHİR	VOLKAN SOĞUTMA	0222 227 34 26	Yenidoğan Mah. Çifteler Cad. Evrimkent No. 180/D
37	ESKİŞEHİR	PINAR EMAYE	0222 236 00 91	Organize Sanayi Bölgesi 8. Cad.
38	ESKİŞEHİR	İSİTAŞ SOBA A.Ş.	0222 236 01 63	Organize Sanayi Bölgesi 6. Cad.
39	ESKİŞEHİR	İSİTAŞ BEYAZ EŞYA LTD. ŞTİ.	0222 236 16 63	Organize Sanayi Böl. Mümtaz Zeytinöğlü Bulvarı
40	GAZİANTEP	MAS ELEKTRONİK	0342 336 79 05	Güneykent Mah. 230 cad. Şarklı Apt. Altı No. 45/A Şahinbey
41	GAZİANTEP	SERBÖLENT SÜRER	0342 436 79 05	Sarı Güllük Mah. Kılıç Ali Cad. No. 11
42	GAZİANTEP	SEÇKİN ELEKTRONİK	0342 218 01 00	Karatarla Karagöz cad. Söylemez Pasajı No. 308
43	GAZİANTEP	ELBİR ELEKTRONİK	0342 230 06 05	Karatarla Mah. Mütereciasım Cad. Koyuncu İş. Mrk. 1/15
44	GAZİANTEP	ALPER EŞKİN	0342 322 89 89	Fatih Mah. İyiköşker Sok. Sevgi Apt. altı No. 4
45	IGDIR	MERT ELEKTRONİK	0476 227 62 87	TOPÇULAR MH. TOPÇULAR SK. NO :34

SIRA NO	İL/İLÇE	SERVIS ADI	TELEFON NO	ADRESİ
46	IGDIR	BAYCAN BÜYÜKDAĞ	0476 227 21 95	TOPÇULAR MH. TOMURCUK SK. NO :12
47	IGDIR	CAN ELEKTRONİK	0476 226 52 24	RIZA YALÇIN CD. ŞEN SK. ASLAN APT. NO: 6
48	ISPARTA	ORGJNAL SOĞUTMA	0246 218 81 80	PIRİMEHMET MH. 1730 NO:10
49	ISPARTA	AZİM SOĞUTMA	0246 218 79 01	BAHÇELİEVLER MH. 110 CD. NO:86
50	ISPARTA	AKDENİZ SOĞUTMA	0246 223 36 88	BAĞLAR MH. 2767 SK. NO :11
51	ISPARTA	LEVENT SOĞUTMA	0246 441 47 00	PAZARAŞAĞI MH. OKUL CD. NO:26 YALVAÇ
52	ISPARTA	TİĞLİ TEKNİK SERVİS	0246 223 76 93	KEÇELİ MH. AKSU CD. ORDU EVİ KARŞISI 2/F
53	ISPARTA	SERİ BOBİNAJ	0246 218 28 17	PIRİMEHMET MH. İSTANBUL CD. NO:103/14
54	ISPARTA	YUNUS ELEKTRİK BOBİNAJ	0246 218 73 97	SANAYİ MH. 3215SK. NO:18
55	ISPARTA	IŞIK BOBİNAJ	0246 223 20 28	PIRİMEHMET MH. 107 CD. NO:5
56	ISPARTA	DEMİREL ELEKTRİK	0246 232 24 10	PIRİMEHMET MH. 113 CD. NO:69
57	İSTANBUL/ŞİŞLİ	KALEM YAZILIM OTOMASYON	0212 222 21 21	PERPA İŞ MERKEZİ B BLK. NO :26
58	İSTANBUL / SEFAKÖY	NEHİR TEKNİK	0212 592 44 02	cumhuriyet mh. Gecesevası sk. No :8 tepeüstü küçükkeçmece
59	İSTANBUL/BAHÇELİEVLER	MEVSİM TEKNİK	0212 555 16 67	soğanlı mh. Eski edirne yolu cd. No:13/2 bahçelievler
60	İSTANBUL/BAĞCILAR	MEVSİM TEKNİK	0212 555 16 67	soğanlı mh. Eski edirne yolu cd. No:13/2 bahçelievler
61	İSTANBUL/SULTANGAZI	DİNÇ TEKNİK	0212 667 69 62	50. YIL MH. B CD. NO :100
62	İSTANBUL/FATİH	DENE İSİ	0212 6213833	şeyheyüp sk. 2/b edirne kapı fatih
63	İSTANBUL / HADİMKÖY	BUZDAĞ TEKNİK SERVİS	0212 771 12 86	Hastane Mah. Karanfil Sok. No. 16/A
64	İSTANBUL / SİLİVRİ	SİLİVRİ TEKNİK	0212 727 66 67	Piri Mehmet Paşa Mah. Marmara Sok. No. 5/A
65	İSTANBUL / ESENYURT	KARADENİZ TEKNİK	0212 620 66 16	Örnek Mah. 1449 sk. Esenyurt No. 21 BÜYÜKÇEKMECE
66	İSTANBUL / B. ÇEKMECE	AYGÖL DEKARASYON	0212 881 33 18	19 mayıs mh. Osmangazi Cad. No. 7/1
67	İSTANBUL / ZEYTİNBURNU	ACAR TEKNİK İBRAHİM ACAR	0212 558 75 55	yeşiltepe mh. 53/3 sk. No:2 zeytinburnu
68	İSTANBUL / SARIYER	HİSAR SERVİS	0212 242 42 74	Şalcıkır Cad. No. 21 Tarabya
69	İSTANBUL / SARIYER	AYANOĞLU TEKNİK	0212 277 27 78	Reşitpaşa mh. Postayolu cd. No:87 emirgan sarıyer
70	İSTANBUL / KAŞIMPAŞA	EMS SERVİS	0212 297 44 32	Bahriye Cad. Akarcası Sok. 10/A

SIRA NO	İL/İLÇE	SERVIS ADI	TELEFON NO	ADRESİ
71	İSTANBUL / ESENLER	ÖZEN TEKNİK	0212 508 90 63	Nenehatun Mah. 66 Sok. No. 4/B Üçyüzlü
72	İSTANBUL / BAYRAMPAŞA	DENE İSİ	0212 477 43 73	Yıldırım Mah. Zafer Cad. No. 41
73	İSTANBUL/ARNAVUTKÖY	İNAN TEKNİK	0212 597 85 21	merkez mh. Fatih cd. 381 sk. No:8
74	İSTANBUL/AVCILAR	AVCILAR TEKNİK SERVİS	0212 590 66 92	cihangir mh.osmanlı cd. Güner sk. No:22/A Avcılar
75	İSTANBUL / ÖMRANIYE	ÖRNEK TEKNİK	0216 630 09 75-76	İnkilap Mah.Cumhuriyet Cad. GÜ Sok. No. 20
76	İSTANBUL / TUZLA	AKIN İSİ TEKNİK	0216 395 64 62	yayla mah. Fevzi çakmak cad. ismailağa sk. No:11
77	İSTANBUL / MALTEPE	TE-SA DOĞALGAZ	0216 366 80 11	Qınar Mah. Kadir Has Cad. Qınar Sok. Saka Apt. No. 2/4
78	İSTANBUL / KARTAL	GÖNGÖR KLİMA LTD. ŞTİ.	0216 452 44 49	Cumhuriyet Mah. İsmail Dede Cad. No. 28/2
79	İSTANBUL / PENDİK	YILDIZ TEKNİK SERVİS	0216 493 14 73	Güzelyalı Mah. İnönü Cad. No. 20/B Güzelyalı
80	İSTANBUL / SULTANBEYLİ	İNAN SOĞUTMA	0216 398 62 15	M. Akif Mah. Şanlıurfa Cad. No. 150
81	İSTANBUL / KADIKÖY	FURKAN SERVİS	0216 565 77 78	Dumlupınar Mah. Volkangül Sok. No. 2 Fikirtepe
82	İSTANBUL / BEYKÖZ	BUZ TEKNİK	0216 413 43 51	Kavacık Mah. Özgür Cad. No. 5
83	İSTANBUL / ÖSKÖDAR	ER KARDEŞLER	0216 341 43 40	S. Ali Efendi Cad. Merve Apt. No. 97/3
84	İSTANBUL / KARTAL	TOPALOĞLU TEKNİK	0216 387 84 98	esentepe mah. Evrim sk.no:21/A KARTAL
85	İSTANBUL/PENDİK	NST ELEKTRONİK	0216 596 25 00	KAVAKPINAR MH. YASEMIN SK. NO:18
86	İSTANBUL/ KARTAL	GÖNGÖR KLİMA	0216 452 45 40	CUMHURİYET MH. İSMAIL DEDE CAD. NO:28/2
87	İSTANBUL/MALTEPE	ERKO ELEKTRONİK	0216 442 31 72	BAĞLARBAŞI MH. BAĞDAT CD. NEVZAT BEY İŞ MERKEZİ NO:368/57
88	İSTANBUL/ATAŞEHİR	SEDEF BİLGİSAYAR	0216 660 00 88	MEVLANA MH. SAKARYA CD. SÜMBÖL SK. NO:1/A
89	KARS	DOSTELİ SOĞUTMA	0474 212 33 19	ORTAKAPI MH. DR.HALİL ERDOĞAN CD. NO:20
90	KIRKLARELİ	DOST DOĞALGAZ	0288 212 08 05	bademlik mh. Kasapoğlu cd. Toker sitesi 1/2
91	KİRŞEHİR	ŞÖKRÜ ALSANCAK	0386 812 30 89	YENİCE MH. MEHMET AKİF ERSOY CD. NO:2 MUCUR
92	KİRŞEHİR	MAVİ MÜHENDİSLİK	0386 212 09 00	ahievran mh. 736 sk. No2/2 kırşehir
93	KOCAELİ/GEBZE	KADIOĞLU LTD. ŞTİ.	0262 641 02 24	Mustafa Paşa Mah. Devrim Cad. No. 374 Gebze
94	KOCAELİ	EMKA ELEKTRİK	0262 332 02 50	Kadıköy Mah. Atatürk Bulvarı No. 73/A
95	KOCAELİ / GÖLCÜK	US TEKNİK	0262 433 23 02	Yeni Mah. D-130 Karayolu Üzeri No. 31 Yazlık

SIRA NO	İL/İLÇE	SERVIS ADI	TELEFON NO	ADRESİ
96	KOCAELİ / DERİNCE	SONER SOĞUTMA	0262 229 12 77	Şehit Hasbi Sok. No. 6
97	KÜTAHYA	NAZAR SOĞUTMA	0274 224 94 66	Meydan Mh. Mıtağa Cd. Hüdakent Apt. A Blok No:77/B
98	KÜTAHYA	KARDELEN TEKNİK SOĞUTMA	0274 224 54 74	CEMALEDDİN MH. KOBAK CD. NO:40
99	NEVŞEHİR	VEZİROĞLU ELEKTRONİK	0384 311 26 79	BAHÇELİ MH. NEVŞEHİR CD. NO:22 ACIĞÖL
100	NEVŞEHİR	ÖNAL ELEKTRONİK	0384 212 20 75	GÜZELYURT MH. ÖRGÖP CD. NO:37/A
101	NEVŞEHİR	ATA BİLİŞİM	0384 214 19 00	YENİ KAYSERİ CD. NO:17/B
102	NEVŞEHİR	YAŞAR SOĞUTMA	0384 212 16 28	İBRAHİM PAŞA MH. OSMANGAZI SK. NO:22
103	NEVŞEHİR	UFUK SOĞUTMA	0384 511 58 31	BAHÇELİEVLER MH. ABDİ İPEKÇİ CD. NO :10/A-B-C AVANOS
104	NEVŞEHİR	BİLEN BİLGİSAYAR	0384 511 34 10	CAMIKEBİR MH ATATÜRK CD. NO:58 AVANOS
105	NEVŞEHİR	SİNEM SOĞUTMA	0384 411 46 45	CUMHURİYET MH. KIZILIRMAK CD. NO: 35/U GÖLŞEHİR
106	NEVŞEHİR	ESKAR SOĞUTMA	0384 212 80 15	20 TEMMUZ MH. MUSTAFA PARMASIZ CD. NO :47
107	NEVŞEHİR	TEKNİK BOBİNAJ	0384 212 61 15	YENİ SAN.SİT. 8. BLK. NO :13 /A
108	NEVŞEHİR	UTKU ELEKTRONİK	0384 411 41 85	ÇAYIR MH. MEHMET AKİF ERSOY CD. NO:7/B
109	NEVŞEHİR	NUR TEKNİK SERVİS	0384 411 35 98	ÇAYIR MH. NEVŞEHİR CD. NO:12
110	RİZE	RİZE ELEKTRONİK	0464 213 24 20	TOPHANE MH. PİRİREİS SK. NO :2
111	RİZE	ÇAĞDAŞ RİZE SERVİS	0464 217 90 72	MÖFTÜ MH. CUMHURİYET CD. NO:290/A
112	SAKARYA	ULUSER TEKNİK	0264 281 22 60	Kurtuluş Mah. Bahçivan Sok. No. 98/2
113	SAMSUN	FURKAN SERVİS	0362 238 37 98	Gaziosmanpaşa mah. Şehit Mesut 1. Cad. No. 206
114	TEKİRDAĞ / ÇERKEZKÖY	ÇAĞRI ELEKTRONİK	0282 726 36 86	gaziosmanpaşa mh. Sayar sk. No:5 kardeşler apt.
115	TEKİRDAĞ / ÇORLU	MODİLYASYON ENERJİ	0282 650 14 67	Rehadiye Mah. Şinasi Kurşun Cad. Er A.Çolakoğlu Sok. No.32/3
116	TOKAT	BÜLENT ÇOLAK	0356 212 61 71	G.O.P. Bulvarı Yeşilirmak Mah. 4. Sok. No. 21/D
117	TRABZON	ERTES TİCARET	0462 229 16 34	SAHİL YOLU CD. NO:283/A YENİMAHALLE
118	TRABZON	EFE ELEKTRONİK	0462 321 06 62	İskenderpaşa Mah. Taşbaşı Yokuşu Yakupoğlu İş. Mrk. No. 22
119	TRABZON	EFE ELEKTRONİK	0462 321 06 62	Değirmendere cad. Esentepe Mah. Kefeli İş hanı Kat. 1 No. 6
120	TRABZON	KALYON SOĞUTMA	0462 223 47 62	Gübaharhatun Mah. Mumcular Sok. No. 11
121	TRABZON / OF	BAY-TEŞ TEKNİK	0462 771 64 62	Fatih cd.Kalyon mevkii No:3
122	UŞAK	DÜLGEROĞLU ISITMA	0276 224 31 23	İşlice Mah. Fatih Cad. No. 91/A
123	YALOVA	DOĞAN TEKNİK	0226 461 26 21	cumhuriyet mh.29/A merkez durak karşısı altınova



PINAR EMAYE ISI GEREÇLERİ MERMER MADEN İNŐAAT
SAN. Ve TİC. LTD. ŐTİ. Organize sanayi Bölgesi 8. Cadde
26110 EŐKİŐEİİR / TURKEY
Tel + 90.222.236 00 91 Fax : 0.222.236 0032 e-mail : www.pinaremaye.com.tr