

**Kullanma ve
Montaj Kılavuzu**



A3 Klima

A3 09 / A3 12 / A3 17 / A3 22



Demirdöküm
www.demirdokum.com.tr



0020174555-00





DemirDöküm

Değerli DemirDöküm Dostu,

1954'ten beri kalite ve güvenden ödün vermeden, hayatınıza konfor katmak için çalışıyoruz. Yüksek verimin ve modern tasarımın keyfini yaşayacağınız DemirDöküm dünyasına hoş geldiniz.

DemirDöküm'ün modern tesislerinde titizlikle üretilen bu ürünün verimli ve güvenli kullanımı için montaj ve kullanım öncesinde bu kılavuzun dikkatle okunmasını ve siz kullanıcılar tarafından bir başvuru kaynağı olarak saklanmasını rica eder, iyi günlerde kullanmanızı dileriz...

| | | |
|-----------|--|----|
| 1. | Klimanızı Kullanmadan Önce Yapılması Gereken İşlemler ve Güvenlik Uyarıları | |
| 1.1 | Emniyetiniz | 8 |
| 1.1.1 | Kullanılan Semboller | 8 |
| 1.2 | Klimanın Doğru Kullanımı | 8 |
| 1.3 | Çalışma Koşulları | 9 |
| 1.4 | Klimanın Tanımı | 9 |
| 1.5 | Uyumluluk Beyanatı | 9 |
| 1.6 | Klimanın Tarifi | 9 |
| 1.7 | Uzaktan Kumanda | 9 |
| 2. | Klimanızın Teknik Özellikleri | |
| 2.1 | Teknik Tablo | 10 |
| 2.2 | Teknik Veriler | 11 |
| 3. | Klimanızın Yerleştirilmesi ve Ön Hazırlık | |
| 3.1 | İlk Ayarlar | 12 |
| 3.1.1 | Uzaktan Kumanda Bataryalarını Takmak | 12 |
| 3.1.2 | Saat Ayarları | 13 |
| 4. | Klimanızın Çalıştırılması | |
| 4.1 | Kullanım Sırasında Genel Emniyet Kuralları | 14 |
| 4.2 | Fonksiyonların Tanımı | 15 |
| 4.2.1 | Uzaktan Kumanda Butonları | 15 |
| 4.2.2 | Ekran Göstergeleri | 15 |
| 4.3 | Uzaktan Kumanda Kullanım Bilgileri | 16 |
| 4.3.1 | Uzaktan Kumanda Kilidi | 16 |
| 4.3.2 | Light (Işık) Fonksiyonu | 16 |
| 4.4 | Ürünün Çalıştırılması | 16 |
| 4.5 | Çalışma Modunun Seçimi | 17 |
| 4.5.1 | Otomatik Mod (Auto) | 18 |
| 4.5.2 | Soğutma Modu (Cool) | 19 |
| 4.5.3 | Nem Alma Modu (Dry) | 20 |
| 4.5.4 | Fan Modu (Fan) | 21 |
| 4.5.5 | Isıtma Modu (Heat) | 22 |

| | |
|--|----|
| 4.6 Hava Akımının Yönünü Ayarlama | 23 |
| 4.6.1 Hava Akımının Yönünü Ayarlama | 23 |
| 4.7 Özel Fonksiyon Seçimi | 23 |
| 4.7.1 Uyku (Sleep) Fonksiyonu | 23 |
| 4.7.2 X-fan Fonksiyonu | 23 |
| 4.7.3 Turbo Fonksiyonu | 24 |
| 4.7.4 Light (Işık) Fonksiyonu | 24 |
| 4.7.5 Timer On/off Fonksiyonu | 24 |
| 4.8 İç Ünite Göstergesi | 25 |
| 4.9 Acil Durum Çalıştırması | 25 |
| 4.10 Enerji Tasarrufu Tavsiyesi | 25 |
| 4.10.1 Uygun Ortam Sıcaklığı | 25 |
| 4.10.2 Isıtma Veya Soğutma Kaynaklarının Bertaraf Edilmesi | 25 |
| 4.10.3 Isıtma Modunda Çalışma (Isıtma Pompası) | 26 |
| 4.10.4 Evde Yok İken Ortam Sıcaklığı | 26 |
| 4.10.5 Topyekün Isıtma | 26 |
| 4.10.6 Gece Saatlerinde Tüketimde Azalma (Sleep Fonksiyonu) | 26 |
| 4.10.7 Programlanmış İşletim Süresi ile Tüketimin İndirgenmesi (Timer Fonksiyonu) | 26 |
| 4.10.8 Klimanın Uygun Bakımı | 26 |
| 5. Yetkili Servis Çağırılmadan Önce Yapılması Gerekenler | |
| 5.1 Sorun Giderme | 27 |
| 6. Bakım ve Temizlik | |
| 6.1 Bakım | 28 |
| 6.2 Uzaktan Kumandanın Temizlenmesi | 28 |
| 6.3 İç Ünitenin Temizlenmesi | 28 |
| 6.4 Hava Filtrelerinin Temizlenmesi | 28 |
| 6.5 Dış Ünitenin Temizlenmesi | 29 |
| 6.6 Uzun Bir Süre Muhafaza Etme | 29 |
| 6.7 Ürünü Kullanımdan Çıkarma | 30 |
| 7. Müşteri İletişim Merkezi | 31 |
| 8. Garanti Belgesi | 33 |

1. Klimanızı Kullanmadan Önce Yapılması Gereken İşlemler ve Güvenlik Uyarıları

**220
Volt**

Şebeke geriliminin 220Volt olduğundan emin olunuz. Gerekirse regülatör kullanınız.



Elektrik tesisatınızın uygun olduğundan emin olunuz. Klimanızı bağlayacağınız hattın mutlaka topraklanmış olması gerekmektedir.



Topraklı Priz

Topraklama tesisatını ehliyetli bir elektrikçiye yaptırmayı ihmal etmeyiniz. Topraklama yapılmadan kullanım halinde ortaya çıkabilecek kullanım zararından firmamız sorumlu olmayacaktır.



Klimanızı kullanıma hazır duruma getirmek için DemirDöküm Yetkili Servisini çağırınız.



Klimanızı mutlaka modeline uygun gecikmeli tip otomatik sigorta şalteri ile birlikte kullanınız.



Klimanızın elektrik fişini kablosundan tutarak çıkarmayınız. Kabloda olabilecek herhangi bir hasarda, elektrik çarpabilir.



Klimanızın üzerindeki düğmeleri ıslak elle kullanmayınız.



Hava filtresini çıkarırken metal parçalara dokunmayınız. Bu sizin yaralanmanıza neden olabilir.



Klimaya doğru yanıcı sprey sıkmayınız.



Klimanızı bulduğunuz mekanı soğutmak dışında (elbiseleri kurutmak, gıdaları muhafaza etmek, hayvanları yaşatmak, bitki yetiştirmek gibi) bir amaçla kullanmayınız.



Klimanız çalışırken iç ve dış ortamlardaki hava giriş ve çıkış menfezlerine elinizi veya başka bir cismi sokmayınız. İç kısımda bulunan dönen fanlar ağır yaralanmalara neden olabilir.



Klimanız yakınında ısıtıcı cihazlar kullanmayınız. Bu cihazlardan yayılabilecek aşırı ısı klimanızın plastik parçalarında erimeye neden olabilir.



Hava akımının uzun süre doğrudan vücudunuza gelmemesine dikkat ediniz.



Klimanızın hava giriş ve çıkış menfezlerini tıkamayınız. Bu klimanızın performansının düşmesine ve düzensiz çalışmasına yol açar. Klimanızı şartlara ve sağlık koşullarına en uygun sıcaklığa ayarlayınız. Özellikle küçük çocukların ve yaşlıların bulunduğu odaların sıcaklık düzeyine dikkat ediniz.



Klimanızı durdurduktan sonra tekrar çalıştırmak için 3 dakika bekleyiniz. Aksi takdirde sigortanız atabilir.



Dikkat!

Güvenlik önlemlerinin alınmasında herhangi bir hata yapılması son derece tehlikeli sonuçlar doğurabilir. Bu önlemlere uyulmadığı takdirde firmamız hiçbir sorumluluk kabul etmeyecektir.

1. Klimanızı Kullanmadan Önce Yapılması Gereken İşlemler ve Güvenlik Uyarıları

1.1 Emniyetiniz

1.1.1 Kullanılan Semboller



Tehlike!
Yaşam ve sağlığa karşı doğrudan tehlike.



Tehlike!
Elektrik çarpması tehlikesi.



Uyarı!
Ürün ve çevre için potansiyel tehlikeli durum.



Not!
Faydalı bilgiler ve göstergeler.

1.2 Klimanın Doğru Kullanımı

Bu klima, hava koşullandırma yoluyla iklimlendirme amaçlı olarak tasarlanmış ve imal edilmiştir. Bu nedenle, bu ürünün diğer evsel veya endüstriyel amaçlar için kullanımı, bu ürünleri bu yolda planlayan, monte eden veya kullananların özel sorumluluğu olacaktır.

Klimayı kullanmadan, monte etmeden, çalıştırmadan, kullanmadan veya bakım yapmadan önce, bu görevleri yerine getirmek üzere görevlendirilmiş kişiler klimanın montaj kılavuzu ile kullanma kılavuzunda belirtilen talimat ve tavsiyelere aşına olmalıdır.

DemirDöküm, aşağıdaki talimatların incelenmemesinden kaynaklanabilecek hasarlardan ötürü, herhangi bir sorumluluk kabul etmemektedir.



Not!

Ürünün montajı, DemirDöküm Yetkili Servisi tarafından yapılmalıdır. Kendiniz monte etmeye çalışmayın. Her türlü elektrikle ilgili tamir, kalifiye elektrik teknisyenleri tarafından yapılmalıdır.

- Lütfen, klimayı kullanmadan önce kullanma kılavuzunu dikkatle okuyun.
- Kılavuzları, klimanın servis ömrü boyunca saklayın.
- Bu ekipmanda R-410A soğutucu gaz kullanılmaktadır. R-410A soğutucu gazı atmosfere bırakmayınız: R-410A, Kyoto Protokolü kapsamında bir florlu sera gazıdır ve Küresel Isınma Potansiyeli (GWP) = 1975'tir.
- Bu ekipman için kullanılan soğutucu sıvı, ekipmanın elden çıkarılmasından önce, geri dönüşüm, tasfiye veya yok etme prosedürlerinden uygun olarak geçirilmelidir.
- Soğutucu sıvısının kullanımı ile ilgili bakım işlemlerini yerine getiren ilgili personel yerel merciler tarafından düzenlenmiş gerekli belgelere sahip olmalıdır.
- Isıl fark nedeni ile oluşacak genleşme sesi "tik tik" gelebilir. Bu durum maddelerin ısı ile genleşme katsayılarının farklı oluşundan kaynaklanmaktadır, normal bir durumdur. Arıza değildir.
- Klima ısıtma modunda çalıştırıldığında yoğunlaşma dış üniteye olacağından dış üniteye drenaj hortumundan,soğutma konumunda ise yoğunlaşma iç üniteye oluşacağından iç ünite drenaj hortumundan yoğunlaşma suyu akacaktır.
- Isıtma konumunda dış ortamın soğuk ve nemli olmasından dolayı dış ünite fanı yoğun buhar üfleyebilir.
- Seyyar kablo veya fişli kullanım tavsiye edilmemektedir.

1.3 Çalışma Koşulları

Klimanın ısıtma ve soğutma performansı dış ortam sıcaklığına bağlı olarak değişir. Klimanın çalışma prensipleri gereği, ısıtma konumunda dış ortamda bulunan enerji klima tarafından iç ortama aktarılarak ısıtma gerçekleştirilir.

- Dış ortam sıcaklığı azaldıkça klimanızın ısıtma verimi düşer.
- Aynı şekilde soğutma konumunda da dış hava sıcaklığı arttıkça klimanın soğutma performansı düşer.

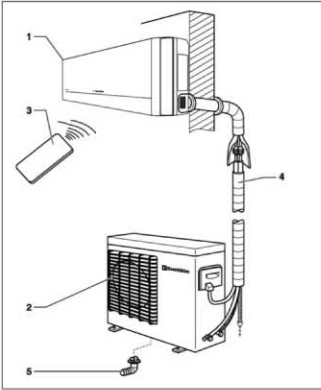
1.4 Klimanın Tanımı

Bu kılavuz A3 serisi Mono Split Klimalar için geçerlidir. Klimanızın modelini öğrenmek için, lütfen klima isim plakalarına başvurun. İsim plakaları dış ve iç üniteler üzerinde bulunmaktadır.

1.5 Uyumluluk Beyanatı

İmalatçı, bu klimayı CE Markası almaya ilişkin yürürlükte bulunan standart ile uyumlu biçimde tasarlamış ve imal etmiştir.

1.6 Klimanın Tanımı



Klima, aşağıdaki öğelerden oluşmaktadır:

- Dış Ünite
- İç Ünite
- Uzaktan kumanda
- Bağlantılar ve kanallar
- Aksesuarlar

Şekil-2 Klima bileşenlerini göstermektedir.

Açıklama:

- 1- İç ünite
- 2- Dış ünite
- 3- Uzaktan kumanda
- 4- Bağlantılar ve Kanallar
- 5- Yoğuşma suyu ve drenaj borusu

(Şekil 2)

1.7 Uzaktan Kumanda

Uzaktan kumanda klimanın kullanılmasına imkan vermektedir. Birimin komutları düzgün şekilde alması için, uzaktan kumanda aralarında herhangi bir engel olmaksızın doğrudan ona yönlendirilmiş olmalıdır.

2. Klimanızın Teknik Özellikleri

2.1 Teknik Tablo

| Teknik Özellikler | Resimli Sembol | Tanım |
|---------------------------|---|---|
| Isı pompası |  | Cihaz çift yönlüdür. İstendiğinde soğutma veya ısıtmaya imkan vermektedir. |
| Gaz R410A |  | Çok daha iyi COP seviyeleri sağlayan, R407C veya R22'den daha yüksek bir transfer kapasitesine sahip, ekolojik ve çevresel olarak dost, klorlanmamış gaz. |
| Anti-toz filtresi |  | Anti-toz filtresi |
| Uzaktan kumanda |  | Kızılötesi kullanan uzaktan kumanda. |
| Sıcak kalkış fonksiyonu |  | Soğuk havanın üflenmesinden kaçınan otomatik eşanjör ile başlatma ve durdurma. |
| Otomatik yeniden başlatma |  | Gerilimin kesilmesinin ardından, kesilmeden önce sağlanan şartlar otomatik yeniden başlatma fonksiyonu ile garanti edilmektedir. |
| Vana koruma |  | Dış ünitenin musluklarını kötü havadan korur. |
| Defrost fonksiyonu |  | Kış aylarında dış ünitenin donmasını engelleyici koruma fonksiyonudur. |
| Paslanmaz muhafaza |  | Galvaniz çelikten ve paslanmaz malzemeden yapılmış dış ünite. Paslanmaz muhafaza Yüksek tuzluluğa sahip ortamlarda dahi dirençli. |

(Tablo 1)

2.2 Teknik Veriler

| | Birim | DEMİRDÖKÜM A3 09 | DEMİRDÖKÜM A3 12 | DEMİRDÖKÜM A3 17 | DEMİRDÖKÜM A3 22 |
|--|-------------------|---------------------|---------------------|---------------------|---------------------|
| Güç Kaynağı | V / Hz / Ph | 220-230V / 50 / 1 | 220-230V / 50 / 1 | 220-230V / 50 / 1 | 220-230V / 50 / 1 |
| Soğutma kapasitesi | kW | 2,64 | 3,10 | 4,70 | 6,16 |
| | Btu/h | 9.003 | 10.580 | 16.040 | 21.006 |
| Giriş gücü (Soğutma) | kW | 0,82 | 1,02 | 1,46 | 1,90 |
| Çalışma akımı (Soğutma) | A | 3,64 | 4,45 | 7,30 | 8,43 |
| EER | W/W | 3,21 | 3,03 | 3,22 | 3,24 |
| Enerji verimlilik sınıfı (Soğutma) | | A | B | A | A |
| Yıllık enerji tüketimi (*) | kWh | 411 | 512 | 730 | 950 |
| Isıtma kapasitesi | kW | 2,70 | 3,45 | 4,90 | 6,50 |
| | Btu/h | 9.215 | 11.774 | 16.723 | 22.183 |
| Giriş gücü (Isıtma) | kW | 0,79 | 1,01 | 1,43 | 1,90 |
| Çalışma akımı (Isıtma) | A | 3,46 | 4,32 | 6,90 | 8,43 |
| COP | W/W | 3,41 | 3,42 | 3,43 | 3,42 |
| Enerji verimlilik sınıfı (Isıtma) | | B | B | B | B |
| İÇ ÜNİTE | | | | | |
| Hava akımı | m ³ /s | 280/310/350/400 | 350/420/500/550 | 550/650/780/850 | 550/650/780/850 |
| Ses basıncı düzeyi | dB(A) | 32/35/37/40 | 32/35/38/41 | 37/41/45/49 | 36/40/44/48 |
| Boyutlar (y x g x d) | mm | 255x730x174 | 265x790x177 | 298x940x200 | 298x940x200 |
| Ağırlık | Kg | 8 | 9 | 13 | 13 |
| DIŞ ÜNİTE | | | | | |
| Hava akımı | m ³ /s | 1600 | 1600 | 1800 | 1800 |
| Ses basıncı düzeyi | dB(A) | 50 | 52 | 55 | 56 |
| Kompresör tipi | | | | Rotary | |
| Genleşme sistemi | | | | Kapiler | |
| Soğutucu akışkan | | | | R410a | |
| Soğutucu akışkan miktar | g | 660 | 840 | 1150 | 1450 |
| Boyutlar (y x g x d) | mm | 540x712x257 | 540x712x257 | 540x763x257 | 680x847x300 |
| Ağırlık | Kg | 31 | 31 | 40 | 46 |
| KURULUM | | | | | |
| Çap sıvı/gaz borular | inç | 1/4" - 3/8" | 1/4" - 3/8" | 1/4" - 1/2" | 1/4" - 1/2" |
| Maksimum boru uzunluğu | m | 15 | 20 | 25 | 25 |
| İç/Dış ünite arasındaki maksimum kot farkı | m | 10 | 10 | 10 | 10 |
| Kullanılacak Sigorta (G Tipi) | Amper | 10 | 16 | 25 | 25 |
| Standart yük (...e kadar) | m | 5 | 5 | 5 | 5 |
| m başına ilave soğutucu akışkan miktar | g | 20 | 20 | 20 | 20 |

- Kullanım ömrü: 10 yıldır. (Ürünün fonksiyonunu yerine getirebilmesi için gerekli yedek parça bulundurma süresi)

- Klimanızı uzun yıllar yüksek performansta kullanabilmeniz için voltaj dalgalanmasının fazla olduğunu yerlerde uygun güçte regülatör kullanılması tavsiye edilir.

- Şirketimizdeki geliştirme faaliyetlerinden dolayı ürün özelliklerinin, haber verilmeksizin değiştirilme hakkı tarafımızda saklıdır.

- Anma değerleri için TS EN 15411-2/TS EN 14511-4/TS EN 60335-2-40'da T1 iklim şartları ile tarif edilen koşullar esas alınmıştır.

- İç ve dış ortam sıcaklıklarının standartlarda esas alınan değerlerin dışına çıkması durumunda klimanızın ısıtma ve soğutma kapasitelerinin etkilenmesi doğaldır.

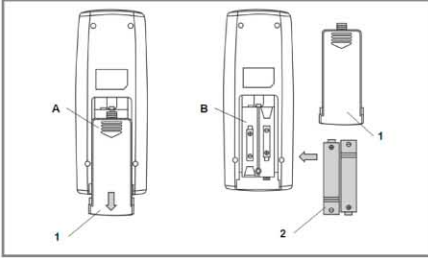
* Yıllık enerji tüketimi: Soğutma konumunda 1 yılda 500 saatlik çalışma ile harcanan enerji tüketimidir.

3. Klimanızın Yerleştirilmesi ve Ön Hazırlıklar

3.1 İlk Ayarlar

3.1.1 Uzaktan Kumanda Bataryalarını Takmak

İki bataryayı da aşağıda (Şekil-3) tarif edildiği gibi yerleştiriniz.



(Şekil 3)

Açıklama:

1 Batarya kapağı

2 Bataryalar

A Kapağı açmak için basınç alanı

B Batarya bölmesi

- A bölgesine hafifçe basarak ve kapağı aşağıya bastırarak bataryayı çıkarın.
- Artı ve eksi uçların yönlerinin (Batarya bölümünde gösterilmektedir) doğru olduğundan emin olarak bataryaları uzaktan kumandaya yerleştirin.
- Kapağı yerine geri takın.
- Bataryaların doğru biçimde yerleştirildiğini kontrol etmek için ON/OFF (AÇIK/KAPALI) butonuna basın (bkz Şekil 4).

Not!

• ON/OFF (AÇIK/KAPALI)'ya bastıktan sonra ekranda hiçbir şey belirmese, bataryaları yeniden yerleştirin.

Her zaman, iki bataryayı da aynı zamanda değiştirin.

• İşlem boyunca uzaktan kumanda düzgün bir şekilde çalışmazsa, lütfen bataryaları çıkarın ve bir kaç dakika sonra değiştirin.

Klima ünitesinin uzun bir süre kullanımda olmaması durumunda bataryaları çıkarın. Eğer hala göstergede herhangi bir şey varsa, sadece reset butonuna basın.



Uyarı!

Bataryaların doğru biçimde imha edilmemesi nedeniyle çevresel kirlenme tehlikesi.

Uzaktan kumanda bataryalarını değiştirirken, eski bataryaları uygun konteynerlere bırakın.

Asla çöpe atmayın.

3.1.2 Saat Ayarları

Ünite ilk defa bağlatıldıktan ya da bataryalar değiştirildikten sonra, ünitenin saatini ayarlamak için uzaktan kumandayı kullanın.

- CLOCK (SAAT) butonuna basın. SAAT göstergeleri uzaktan kumandanın ekranında yanıp sönmeye başlar.
- İstenen saati ayarlamak için:
+/- butonlarına basın.
+/- butonlarına basarken, saat konfigürasyonu 1 dakika artacak veya azalacaktır.
+/- butonlarına basılı tutulursa saat hızla artacak veya azalacaktır.
- CLOCK göstergesinin yanıp sönmesi duracak ve saat çalışmaya başlayacaktır.



Açıklama:

- CLOCK (SAAT) butonu
- SICAKLIK AYAR butonları (+/-)
- CLOCK (SAAT) göstergesi

(Şekil 4)

4. Klimanızın Çalıştırılması

4.1 Kullanım Sırasında Genel Emniyet Kuralları



Yaralanma ve fiziksel hasar tehlikesi!

- Çocukların ünite ile oynamasına izin vermeyin. Ünite, küçük çocukların ve denetlenmeden uzak güçsüz kişilerin kullanımı için uygun değildir. Hiç bir koşul altında, çocuklar, dış mekan ünitesinin üstüne oturmamalıdır.
- Ünitenin üzerine herhangi bir nesne koymayınız.
- Böcek ve haşere ilacı uygulamanız sırasında klimayı çalıştırmayın. Bunlar klimaya yerleşebilir ve belirli maddelere alerjisi olan kişilerin sağlığına zarar verebilir.
- Odadaki yüksek sıcaklıklara ya da soğutulmuş havaya uzun süre maruz bırakmaktan kaçınınız ve hava akımını direkt olarak insanlara, özellikle bebeklere, güçsüz ve yaşlı insanlara çevirmeyiniz.
- Bu üniteyi yemekleri, sanat çalışmalarını, bitkileri ve hayvanları saklamak için kullanmayın.
- Havalandırma ızgarasını kapamayın ve ünite çalışırken parmaklarınızı ya da diğer nesnelere hava giriş ve çıkışlarına veya çitalara sokmayın. Fanın yüksek hızı yaralanmaya neden olabilir.
- Filtreleri temizlemek için filtre kapağını açmadan önce klimanın enerjisini kesiniz. Klima enerjili iken filtre kapağını açmayınız.
- Güç kaynağı kordonunu yığın halinde bırakmayın ve güç kaynağı kordonuna hasar vermemek için özen gösterin. Montajdan sonra, güç fişine kolayca ulaşılabilir.
- Üniteye, soğutucuyu içeren herhangi bir parçasını, keskin ya da sivri uçlu nesnelere delerek, tüpleri ezerek veya döndürerek ya da yüzeyi kazıyarak zarar vermeyin. Eğer dışarı gaz sızarsa ve gözünüze zarar verirse, ciddi göz hasarlarına sebep verebilir.
- Klima ünitesinin işlemini kordonu çekerek bölmeyin.



Yaralanma ve fiziksel hasar tehlikesi!

Yangın ve patlama tehlikesi.

- Hasarlı klimalar kullanıma alınmamalıdır. Şüphe duyulması halinde, üreticinize danışın.
- Klima ünitesi, özelliklerine uygun olarak topraklanmalıdır.
- Cihazın hava akımına alevli ısı kaynağı koymayın. Klimanın yakınında sprey veya başka parlayıcı gaz kullanmayın. Bu, bir yangına neden olabilir.
- Uygun olmayan (yanık kokusu gibi) herhangi bir durum söz konusu olduğunda, derhal ünitenin fişini çekerek şebeke bağlantısını kesin ve uygun hareket edebilmeniz için distribütörünüzle irtibata geçiniz. Bu düzensiz koşullarda klimayı kullanmaya devam ederseniz, zarar görebilir ve kısa devre ya da yangına yol açabilir.
- Eğer güç kaynağı hasarlıysa, imalatçısı, servisi ya da kalifiye kişi tarafından değiştirildiğinden emin olun.
- Kablo döşeme, yerel kablo döşeme standartlarına uygun olarak yapılmalıdır.
- Üniteyi korumak için, ilk olarak klimayı kapatın ve en azından 30 dakika sonra gücü kesin.
- Bir uzmanı arayın ve gaz kaçaklarından kaçınmak için önleyici tedbirlerin de alındığından emin olun. Belirli bir yoğunluktaki sızan gaz oksijen azalmasına yol açabilir.



Tehlike!

Elektrik çarpması tehlikesi.
Cihaza ıslak veya nemli elle dokunmayın.



Uyarı!

Bozulma veya çalışmama tehlikesi.
Dış ünite üzerine herhangi bir nesne koymayın.

4.2 Fonksiyonların Tanımı

4.2.1 Uzaktan Kumanda Butonları

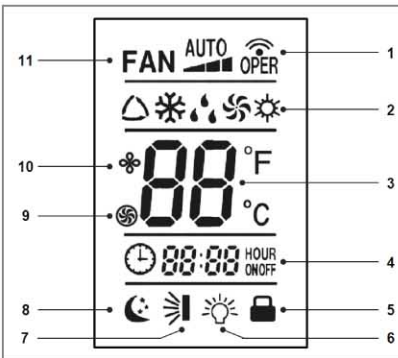


Açıklama:

- 1- ON/OFF (AÇMA/KAPAMA)
- 2- X-FAN
- 3- CLOCK (SAAT)
- 4- "-" (SICAKLIK/SAAT)
- 5- "+" (SICAKLIK/SAAT)
- 6- TIMER OFF(Zamanlayıcı)
- 7- TIMER ON (Zamanlayıcı)
- 8- LIGHT butonu (Aydınlatma)
- 9- TURBO butonu
- 10- SLEEP butonu (UYKU MODU)
- 11- MODE butonu (MOD)
- 12- Kanat yönlendirme butonu
- 13- FAN butonu

(Şekil 5)

4.2.2 Ekran Göstergeleri



Açıklama:

- 1- SİNYAL iletim göstergesi
- 2- MODE göstergesi
- 3- SICAKLIK göstergesi
- 4- SAAT/TIMER göstergesi
- 5- KİLİT göstergesi
- 6- IŞIK göstergesi
- 7- KANAT YÖNLENDİRME göstergesi
- 8- UYKU (SLEEP) göstergesi
- 9- TURBO göstergesi
- 10- X-FAN göstergesi
- 11- FAN HIZI göstergesi

(Şekil 6)

4. Klimanızın Çalıştırılması

4.3 Uzaktan Kumanda Kullanım Bilgileri

Kumandanın nasıl kullanılacağına dair aşağıdaki tavsiyeleri izleyin:

- Kullanımda olduğunda, sinyal vericisinin başını doğrudan iç ünite alıcısına yönlendirin.
- Alıcı ve verici arasındaki mesafeyi 7m dahilinde tutun.
- Alıcı ve verici arasındaki engellerden kaçının.
- Elektronik anahtarlı floresan aydınlatmalı ve kablosuz telefonların olduğu yerlerde uzaktan kumanda ile iç ünite arasındaki mesafeyi azaltın.
- Uzaktan kumandayı düşürmeyin veya çarpmayın.

4.3.1 Uzaktan Kumanda Kilidi

Uzaktan kumanda cihazının butonlarını kilitlemek için:

+ ve - butonlarına aynı anda basın.

Diğer Butonlar pasif hale gelmiştir.

Uzaktan kumanda ekranında kilit simgesi görünür.

Kilidi devre dışına çıkarmak için:

+ ve - butonlarına aynı anda basın.

Diğer Butonlar aktif hale gelmiştir.

Uzaktan kumanda ekranında kilit simgesi yok olur.

4.3.2 LIGHT (IŞIK) Fonksiyonu

İç ünite göstergesi fabrika ayarı aydınlatılmıştır.

İç ünite göstergesinin aydınlatılmasını iptal etmek için LIGHT (IŞIK) butonuna basınız.

Göstergeyi yeniden aydınlatmak için LIGHT (IŞIK) butonuna tekrar basınız.

4.4 Ürünün Çalıştırılması

Klimayı açmak için:

İç ünite veya uzaktan kumanda üzerindeki ON (AÇ) butonuna basın; klima çalışmaya başlayacaktır.

Klimayı kapatmak için:

İç ünite veya uzaktan kumanda üzerindeki OFF (KAPALI) butonuna basın; klima kapanacaktır.

4.5 Çalışma Modunun Seçimi

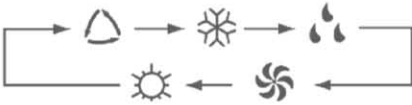
Klimanızın çalışma modunu seçmek için:

Klimanız açıkken MODE butonuna basın; farklı çalışma modları kumanda ekranına gelir.



-  AUTO - Otomatik mod
-  COOL - Soğutma modu
-  HEAT - Isıtma modu
-  DRY - Nem Alma modu
-  FAN - Fan modu

(Şekil 7)



(Şekil 8)

4. Klimanızın Çalıştırılması

4.5.1 Otomatik Mod (AUTO)

Otomatik modda (AUTO), klimanız ortam sıcaklığına bağlı olarak çalışma modunu otomatik olarak seçer. Uzaktan kumanda ekranında sıcaklık ayar değeri görünmez.

Aktif hale getirmek için:

Klima açıkken (bakınız bölüm 4.4)

MODE (MOD) butonuna basın

Uzaktan kumanda ekranından AUTO modunu seçin.



(Şekil 9)



(Şekil 10)

Fan butonu ile istenilen fan hızını ayarlayabilirsiniz.

Fan butonuna her basıldığında fan kademesi Şekil-10'daki sıra ile değişecektir.

Otomatik fan hızı kademesi seçildiğinde, klimanız ortam sıcaklığına bağlı olarak fan hızını otomatik seçer.



(Şekil 11)

4.5.2 Soğutma Modu (COOL)

Soğutma modunda (COOL), klima sadece soğutma imkanı sağlamaktadır.

Aktif hale getirmek için:

Klima açıkken (bakınız bölüm 4.4):

- MODE (MOD) butonuna basın; farklı çalıştırma modları ekrana gelir.
- Soğutma modunu (COOL) seçin.
- Sıcaklık ayarını seçmek için +/- butonlarına basın.
- +/- butonlarına basıldığında, sıcaklık ayarı 1°C ile artacak veya azalacaktır.
- Fan hızını seçmek için FAN butonuna basın. (bkz. bölüm 4.5.1)

 Not!

Soğutma modunda, kanatların yatay olarak yönlendirilmesi tavsiye edilir.



(Şekil 12)

4. Klimanızın Çalıştırılması

4.5.3 Nem Alma Modu (DRY)

Nem Alma modunda (DRY), klima havadaki nem oranını düşürmek için kademeli olarak soğutma modunda çalışır.

Ortam sıcaklığını fazla düşürmeden, ortamdaki nemin azaltılması için Nem Alma modunu kullanınız.

Aktif hale getirmek için:

Klima açıkken (bakınız bölüm 4.4):

- MODE (MOD) butonuna basın; farklı çalışma modları ekrana gelir.
- Nem Alma modunu (DRY) seçin.
- Sıcaklık ayarını seçmek için +/- butonlarına basın.
- +/- butonlarına basıldığında, sıcaklık ayarı 1°C ile artacak veya azalacaktır.
- Nem Alma modunda sadece düşük fan hızı kademesi seçilebilir.



(Şekil 13)

4.5.4 Fan Modu (FAN)

Fan modunda (FAN), klima ısıtma veya soğutma işlemi gerçekleştirmez. Ortamdaki havanın istenilen fan hızında sirkülasyonunu sağlar.

Aktif hale getirmek için:

Klima açıkken (bakınız bölüm 4.4):

- MODE (MOD) butonuna basın; farklı çalıştırma modları ekrana gelir.
- Fan modunu (FAN) seçin.
- Fan hızını seçmek için FAN butonuna basın. (bakınız bölüm 4.5.1)



(Şekil 14)

4. Klimanızın Çalıştırılması

4.5.5 Isıtma Modu (HEAT)

Isıtma modunda (HEAT), klima sadece ısıtma imkanı sağlamaktadır.

Aktif hale getirmek için:

Klima açıkken (bakınız bölüm 4.4):

- MODE (MOD) butonuna basın; farklı çalışma modları ekrana gelir.
- Isıtma modunu (HEAT) seçin.
- Sıcaklık ayarını seçmek için +/- butonlarına basın.
- +/- butonlarına basıldığında, sıcaklık ayarı 1°C ile artacak veya azalacaktır.
- Fan hızını seçmek için FAN butonuna basın. (bkz bölüm 4.5.1)

 Not!

Isıtma modunda, soğuk hava akımının önlenmesi maksatlı iç ünite fanı kompresör çalışmaya başladıktan bir süre sonra devreye girecektir, aynı şekilde kompresör durduktan belli bir süre sonra da duracaktır.



(Şekil 15)

4.6 Hava Akımının Yönünü Ayarlama

Hava akımının yönü düşey yönlerde ayarlanabilir.



Yaralanma ve fiziksel hasar tehlikesi!

Kuvvetli hava akımları ile doğrudan beden teması kurmaktan kaçınınız. Hayvan ve bitkileri doğrudan hava akımına maruz bırakmayın. Hasar görebilirler.



Uyarı!

Bozulma veya çalışmama tehlikesi.

Çıkış ızgarasını elle açmayın.



Not!

Izgara düzgün biçimde çalışmıyorsa, klimayı bir dakikalığına kapatın ve uzaktan kumanda ile gerekli ayarları gerçekleştirerek yeniden çalıştırın.

4.6.1 Hava Akımının Yönünü Ayarlama

Hava akımını yukarı veya aşağı yönlendirmek için kanat yönlendirme butonuna basın.(bkz bölüm 4.2.1)

Bastıktan sonra, hava yönlendirme kanatları aşağı, yukarı yönde salınım yapmaya başlar. Butona tekrar basıldığında son konumunda durur.

4.7 Özel Fonksiyon Seçimi

4.7.1 Uyku (SLEEP) Fonksiyonu

Isıtma ve Soğutma modlarında aşırı sıcaklık artışı veya azalışından kaçınmak için gece saatleri sırasında ayarlanabilir.

Klima ilk açıldığında uyku fonksiyonu devre dışıdır. SLEEP butonuna basarak aktif edilir.

Uyku fonksiyonu aktif haldeyken klima kapatılırsa Uyku fonksiyonu da devre dışı kalır.

Uyku fonksiyonu Otomatik mod ve Fan modunda seçilemez.



Not!

Uyku fonksiyonu aktif iken iç ünite fanı düşük fan hızı kademesinde çalışır.

4.7.2 X-FAN Fonksiyonu

İç ünite eşanjörü üzerinde biriken nemi atmak ve kötü kokuyu önlemek için X-FAN fonksiyonu kullanılır.

Soğutma ve Nem alma modlarında klima kapatıldıktan sonra iç ünite fanı 10 dakika boyunca düşük fan hızı kademesinde çalışmaya devam eder.

Uzaktan kumanda üzerindeki X-FAN butonuna basın.

Uzaktan kumanda ekranındaki X-FAN simgesi görünür.

Klima tekrar açıldığında X-FAN otomatik olarak devre dışı kalır.

X-FAN fonksiyonu AUTO, FAN ve Isıtma modlarında kullanılamaz.

4.7.3 TURBO Fonksiyonu

Isıtma ve Soğutma modlarında uzaktan kumandadan TURBO butonuna basarak bu fonksiyon aktif edilebilir, tekrar TURBO butonuna basılması bu fonksiyonu iptal edecektir. Turbo fonksiyonu aktif haldeyken mod veya fan kademesi değiştirilmesi otomatik olarak iptal edecektir.

4.7.4 LIGHT (Işık) Fonksiyonu

Klima çalıştırıldığında iç ünite göstergeleri aydınlanır. İç ünite göstergelerinin sönmesi için uzaktan kumanda üzerindeki LIGHT butonuna basın. LIGHT butonuna tekrar basarak gösterge simgelerini görünür hale getirebilirsiniz.

4.7.5 Timer ON/OFF Fonksiyonu

Klima, kronometre kullanılarak otomatik olarak açılabilir/kapatılabilir.

Timer ON ayarı:

- Uzaktan kumandanın TIMER ON butonuna basın.
- Uzaktan kumanda ekranında saat rakamları ve ON simgesi yanıp sönmeye başlayacaktır.
- + ve – butonlarını kullanarak istenilen saati ayarlayın.
- Kronometre ayarı yapıldıktan sonra tekrar TIMER ON butonuna basarak ayarlamayı tamamlayın.

Timer ON iptali:

- Timer ON fonksiyonu aktif haldeyken TIMER ON butonuna tekrar basarak fonksiyonu iptal edebilirsiniz.

Timer OFF ayarı:

- Uzaktan kumandanın TIMER OFF butonuna basın.
- Uzaktan kumanda ekranında saat rakamları ve OFF simgesi yanıp sönmeye başlayacaktır.
- + ve – butonlarını kullanarak istenilen saati ayarlayın.
- Kronometre ayarı yapıldıktan sonra tekrar TIMER OFF butonuna basarak ayarlamayı tamamlayın.

Timer OFF iptali:

- Timer OFF fonksiyonu aktif haldeyken TIMER OFF butonuna tekrar basarak fonksiyonu iptal edebilirsiniz.

Not!

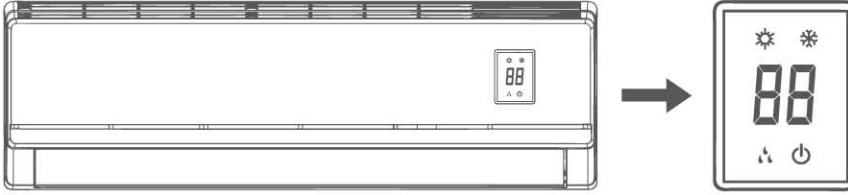
- Zamanlayıcıyı çalıştırmadan önce saati doğru biçimde ayarlayın.
- Bataryaları değiştirdikten sonra veya olası bir arıza sonrasında saat konfigürasyonunu yeniden başlatın.
- Saat ayarı sırasında + ve – butonlarına 2 saniye basılı tutulursa hızla artacak veya azalacaktır.

4.8 İç Ünite Göstergesi

Klimanızın iç ünitesi üzerinde ısıtma, soğutma ve nem alma modları ile sıcaklık değerinin gösterildiği LCD display bulunmaktadır.

Klimaya ilk enerji verildiğinde tüm semboller yanıp söner.

Klima kapalı konumdayken çalışma sembolü kırmızı renkli olarak görünür. Klima çalıştırıldığı anda ilgili çalışma modu ve ayarlanan sıcaklık değeri göstergede görünür.



(Şekil 16)

4.9 Acil Durum Çalıştırması

Bu işlevi sadece uzaktan kumanda bozulduğunda ya da olmadığında kullanın.

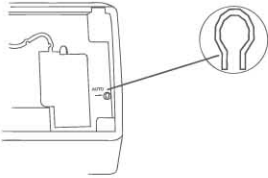
Etkinleştirmek için:

Acil durum çalıştırma anahtarına basın. İşlevin çalıştırıldığını göstermek üzere bir sinyal sesi duyulur.

Çalıştırma sırası:

Düğmeye ilk kez basıldığında, birim Auto (Otomatik) moda girer.

Düğmeye ikinci kez basıldığında, birim kapanır.



(Şekil 17)

4.10 Enerji Tasarrufu Tavsiyesi

4.10.1 Uygun Ortam Sıcaklığı

Fiziksel olarak iyi durumda, konforlu ve her şartta yasal standartla uyumlu olmak için ortam sıcaklığını uygun değere ayarlayın. Bu değerın üzerindeki her derece, enerji tüketimini önemli ölçüde arttırmaktadır.

Sıcaklık aynı zamanda odanın kullanımına da uygun olmalıdır:

boş odaların ve yatak odalarının sıcaklıklarının ana oda ile aynı olması gerekli değildir.

4.10.2 Isıtma veya Soğutma Kaynaklarının Bertaraf Edilmesi

Ortadan kaldırılması gereken ısı (soğutma modunda) veya soğuk (ısıtma modunda) kaynakların olması durumunda, lütfen uygulayın (örneğin düzgün biçimde kapatılmamış bir pencere veya kapı). Bu klimanın daha az enerji tüketmesini sağlayacaktır.

4.10.3 Isıtma Modunda Çalışma (Isıtma Pompası)

Klimanız, ısıtma modunda çalışırken, bir ısı pompası gibi davranır, yani dışarıdan ısı alır (dış ünite aracılığıyla) ve bunu içeri verir (iç ünite aracılığıyla). Yine de, konvansiyonel bir ısıtma sistemi enerji tüketerek saf biçimde ısı üretir. Bu nedenle, ısı pompası kullanarak bir odayı ısıtmak konvansiyonel ısıtma (radyatör, ısıtıcı, kazan, vb.) kullanmaktan çok daha ekonomiktir.

4.10.4 Evde Yok İken Ortam Sıcaklığı

Isıtma modunda, ortam sıcaklığını normal sıcaklıktan yaklaşık 5°C daha düşük tutmak suretiyle enerjiden tasarruf edebilirsiniz. Bu 5°C'yi aşan bir azalma daha fazla enerji tasarrufu sağlamaz, çünkü normal çalışma şartlarında ardışık çalışma periyotları için daha fazla ısıtma gücü gerekmektedir.

Ancak uzun süreli evde olmama durumlarında sıcaklığın daha fazla düşürülmesi önerilebilir, örneğin tatiller sırasında. Kışın, donmaya karşı koruma garantisi edilmelidir.

4.10.5 Topyekün Isıtma

Çoğunlukla, bir evde sadece bir oda ısıtılır. Bu alanın sınırlarını yok eden yüzeylere ilaveten, yani duvarlar, kapılar, pencereler, tavan ve döşeme, komşu odalar da kontrolsüz olarak ısıtılır: termal enerji istem dışı kaybedilir. Bu nedenle, odayı yeterince ısıtmak imkansızdır ve rahatsız edici bir soğuk hissi duyulur (aynı durum ısıtılmış ve ısıtılmamış alanları sınırlı bir şekilde kapıları açık bırakarak ortaya çıkabilir).

Bu yanlış tasarruftur: ısıtma açıktır ve buna rağmen, konforlu oda sıcaklığı yoktur. Daha fazla konfor ve daha mantıklı bir çalıştırma modu, her odanın kullanım durumunu dikkate alarak bir evde tüm odaları tek seviyede ısıtmakla kazanılır (boş odaların ve yatak odalarının sıcaklığının ana oda ile aynı olması gerekmektedir).

4.10.6 Gece Saatlerinde Tüketimde Azalma (SLEEP Fonksiyonu)

Klimanız, önceden belirlenmiş değerlere bağlı olarak sıcaklığın gece saatlerinde otomatik olarak değiştirilmesine imkan veren SLEEP fonksiyonuna sahiptir (ısıtma modunda sıcaklık hafifçe azalmaktadır; soğutma modunda sıcaklık hafifçe artmaktadır). Böylece, sağlanan daha fazla konforun yanı sıra, aynı zamanda elektrik tüketiminde de bir azalma olmaktadır. SLEEP fonksiyonuna ilişkin daha fazla ayrıntı için, lütfen bölüm 4.7.1 'e başvurun).

4.10.7 Programlanmış İşletim Süresi ile Tüketimin İndirgenmesi (TIMER Fonksiyonu)

TIMER fonksiyonunu kullanarak, klimanızın çalışmaya başlama saatini ayarlayabilirsiniz. Bu nedenle, klimanızı sadece gerektiğinde çalışacak şekilde programlamanız ve böylelikle ekonomik çalışma elde etmeniz mümkündür.

4.10.8 Klimanın Uygun Bakımı

Mükemmel durumdaki bir klima, tükettiği enerjiden en iyi şekilde faydalanarak verimli olarak çalışmaktadır. Klimanızın doğru biçimde çalıştığından emin olun (daha fazla ayrıntı için lütfen bölüm 5'e başvurun). Özel olarak, filtrelerin temiz olduğundan ve hava girişleri ile çıkışlarının ne iç ne de dış üniteye tıkalı olmadığından emin olun.

5.1 Sorun Giderme

Aşağıdaki tablo, olası nedenleri ve çözümleri ile birlikte bir dizi problemi tarif etmektedir. Bakınız Tablo-3.

Bu çözümler problemi çözmiyorsa, motörünüz ile temas kurun veya size en yakın DemirDöküm servisini arayın.

| Belirtiler | Olası Nedenler | Olası Çözüm |
|---|--|--|
| Sistem hemen tekrar başlamıyor. | Ünite durdurulduğunda, sistemi korumak için 3 dakika geçmeden tekrar çalışmaya başlamayacaktır. | Ünitenin tekrar başlatmadan önce üç dakika bekleyiniz. |
| | Elektrik fişi çıkarılıp tekrar takıldığında, klima ünitesini korumak için, koruma devresi üç dakika boyunca çalışacaktır. dakika bekleyin. | Fişi taktıktan sonra ve ünitenin tekrar başlatmadan önce, dakika bekleyin. |
| Sistem çalışmıyor (fan çalışmayacaktır) | Güç fişi takılı değildir. | Fişi takın ve ünitenin "I" (start) konumuna getirerek çalıştırın |
| | Güç kaynağı kesilmesel. | Güç kaynağını yeniden bağlayın |
| | Sigorta patlamıştır. | Sigortayı değiştirin. Her model için sadece doğru sigorta kullanın. Sigortayı değiştirmek için tel veya başka bir malzeme kullanmayın. Yangın meydana gelebilir. |
| Yetersiz soğutma veya ısıtma | Kapıları ve/veya pencereler açık. | Kapıları ve/veya pencereleri kapatın |
| | Yakında ısı kaynağı var.(Örneğin: odada çok sayıda insan) | Mümkünse ısı kaynağını çıkarın. |
| | Termostat çok yüksek bir değere (soğutma) veya çok düşük bir değere (ısıtma) ayarlanmıştır. | Sıcaklığı doğru biçimde ayarlayın. |
| | Hava girişi veya çıkışı önünde engel. | Havanın düzgün biçimde sirküle olması için engeli kaldırın |
| | Ortam sıcaklığı belirtilen seviyeye ulaşmıştır. | Birkaç dakika bekleyin |
| | Kirli veya bloke hava filtresi. | Hava filtresini temizleyin (hava filtresi her 15 günde bir temizlenmelidir.) |
| | Soğutma işlemi boyunca, camdan direkt güneş ışığı alımı söz konusu. | Klima ünitesini korumak için perde kullanın. |
| Ses duyuluyor. | Ünitenin çalışması boyunca ya da ünitenin durdurulurken akış sesi duyulabilir. Bu ses çalışmanın ilk 2-3 dakikasında daha fazla duyulur. | Bu, bir klima ünitesinde normaldir. Bu ses sistemde akan gazdan dolayı meydana gelmektedir. |
| | Çatlama sesi işlem boyunca duyulabilir. | Bu bir klima ünitesinde normaldir. Bu ses, sıcaklık değişimine bağlı olarak; kaplamanın genişlemesinden ya da küçülmesinden kaynaklanmaktadır. |
| | Ses çok yüksekse ve ünite çalışırken hava akımından geliyorsa, hava filtreleri çok pislmiş olabilir. | Hava filtrelerini düzgün bir şekilde temizleyin. |
| Kokular oluşuyor. | Bu, sistemin iç bölümünü kapsayan kokuların (mobilya, sigara) yaymasından dolayıdır. | Bu durum herhangi bir işlem gerektirmez. |
| Buğu ve buhar üniteden dışarı çıkıyor. | COOL ve DRY modu işlemdeyken, iç ünite buhar yapabilir. Bu durum, içteki havanın aniden soğutulmasından dolayıdır. | Bu durum herhangi bir işlem gerektirmez. |

(Tablo 3)

6. Bakım ve Temizlik

6.1 Bakım



Tehlike!

Elektrik çarpması tehlikesi.

Klimaya bakım yapmadan önce klimayı ve manyetik anahtarı kapatın. Bu yaralanmaları önleyecektir.



Tehlike!

Elektrik çarpması tehlikesi. Klimayı su ile yıkamayın.



Uyarı!

Bozulma veya çalışmama tehlikesi.

Üniteyi temizlerken; gaz, benzin, tiner yada temizleyici maddeler kullanmayın. Ünitenin yüzeyini zedeleyebilir.



Uyarı!

40°C üstündeki sıcak su renk değişimine ve deformasyona neden olabilir.



Not!

Ev ortamında kullanımlarda yılda 1 kez DemirDöküm Yetkili Servisleri tarafından genel bakım yapılması gerekmektedir. Bu sayede klimanın kullanım ömrü uzar ve enerji tasarrufu sağlanır.

6.2 Uzaktan Kumandanın Temizlenmesi

Kumandayı kuru bezle silin. Kumandayı temizlemek için su kullanmayın.

Cam temizleyici veya kimyasal içerikli bezler kullanmayın.

6.3 İç Ünitenin Temizlenmesi

Ünitenin dış kısmını yumuşak ve kuru bir bezle siliniz. Daha zor lekeler için, suda seyreltilmiş nötr deterjan kullanın.

Silmeden önce, bezdeki su fazlasını sıkın. Üniteyi, deterjandan tamamen arındırın.

6.4 Hava Filtrelerinin Temizlenmesi

Hava filtresi, odadan iç üniteye çekilen tozu ortadan kaldırmaktadır.

Filtre tıkalı hale gelirse, klimanın verimi düşecektir, kompresör zarar görebilir ve iç ünitenin bataryası donabilir.

Bunun olmasını önlemek için hava filtresini düzenli olarak temizleyin. Bunu yapmak için:

- Tıkaçtan kurtulana kadar, merkez tabını yavaşça iterek hava filtrelerini çıkarın ve filtreyi aşağıya doğru çıkarın.
- Vakumlu bir temizleyici kullanarak veya soğuk su ile temizleyerek filtrelerdeki toz ve kiri çıkarın.
- Temizlemenin tamamlanmasından sonra, filtrenin üniteye tekrar takılmasından önce iyice kurduğundan (gölgede kurduğundan) emin olun.
- Filtreyi düzgün bir şekilde yerine takın ve tıkaçın arkasına yerleştiğinden emin olun. Sağ ve sol filtreler düzgün bir şekilde yerlerine oturmamışsa, bozulmaya sebep olabilir.

**Uyarı!**

Bozulma veya çalışmama tehlikesi.

Filtrelere veya iç ünite hava geri dönüşüne parfüm sistemleri veya koku giderici sistemler takmayın.

Bu evaporatör bataryasına zarar verebilir.

Gerekirse, bu sistemleri ünitenin çıkış noktasına monte edin ve sadece fan açık olduğunda çalıştıklarından emin olun.

6.5 Dış Ünitenin Temizlenmesi

- Klimanın dış kısmını kuru bir bez ile silin.
- Ara sıra, giriş yüzeyinden tozu alın.
- Ünite kirlı bir ortamda bulunuyorsa, kapasitör pilini düzenli olarak kontrol edin ve yumuşak bir fırçayla temizleyin.
- Ara sıra, dış ünitenin tabanını kontrol edin.

**Yaralanma ve fiziksel hasar tehlikesi!**

Zarar görmüş veya bozulmuş bir taban klimanın bozulmasına yol açabilir ve fiziksel ya da maddesel hasara neden olabilir.

**Yaralanma ve fiziksel hasar tehlikesi!**

Dış ünitenin çıkışını sökmeyin. Fana maruz kalmak çok tehlikeli olabilir.

**Not!**

Bakım sözleşmesi yapmak üzere Müşteri İletişim Merkezi (MİM) ile irtibata geçmenizi tavsiye ederiz. Bu, klimanızın ömrünün uzamasına ve performansının artmasına yardımcı olacaktır.

6.6 Uzun Bir Süre Muhafaza Etme

Klimayı bir süre için kullanmayı düşünmüyorsanız:

- Fanı iki veya üç saat 30°C'lik ısıda, COOL modunda ve yüksek hız fanında, küften ve kokudan korumak için çalıştırın.
- Klimayı durdurun ve otomatik sigorta anahtarını kapatın.
- Hava filtrelerini temizleyin.
- Dış üniteyi temizleyin.
- Uzaktan kumandadan bataryaları çıkarın.

Klimayı yeniden açmadan önce:

- Uzaktan kumanda bataryalarını yerleştirin.
- Çalıştırmadan önce, sağ ve sol filtrelerin takılı olduğundan emin olun.
- Hava filtrelerinin bloke olmadığını kontrol edin.
- Hava çıkışı ve girişinin bloke olmadığını kontrol edin.
- Gecikmeli tip otomatik sigortanın bağlı ve açık olduğunu kontrol edin.



Yaralanma ve fiziksel hasar tehlikesi!

Cihaz kaldırıldığında ve daha sonradan yeniden monte edileceği zaman, DemirDöküm Yetkili Servisleri tarafından monte edilmelidir. Aksi takdirde, su kaçağı, gaz kaçağı, kısa devre ve dahi yangın meydana gelebilir.

6.7 Ürünü Kullanımdan Çıkarma



Yaralanma ve fiziksel hasar tehlikesi!

Ürünü imha ederken, gerekli tedbirlerin alındığından emin olun. Bunu yapmak için, montaj kılavuzunda tarif edilen adımları ters sıra ile takip edin ve gerekli aletler ile koruma kaynakları kullanın. Sökümün, kalifiye, teknik olarak yeterli kimseler tarafından gerçekleştirildiğinden emin olun.



Uyarı!

Klimanın imhası sırasında çevresel kirlenme tehlikesi. Bundan Kaçınmak için bu bölümde tarif edilen talimatları takip edin.



Uyarı!

Klima sistemleri özel atık boşaltımı gerektiren gazlar içerir. Klima ünitesinde bulunan değerli materyaller geri dönüştürülebilir.



(bkz. Şekil 18)

Ürününüz, imha sırasında aşağıdakilerin dikkate alınması gerektiği anlamını taşıyan geri dönüşüm sembolü ile işaretlidir (bkz şekil 18):

- Klimayı diğer evsel, sınıflandırılmamış atıklarla karıştırmayın.
- Cihazın, doğru biçimde ve çevreye dost bir yolla, yerel ve ulusal standartlara uygun olarak imhası.
- Klimayı uygun bir arıtma tesisine nakletmek üzere yerel otoritelerce yetkilendirilmiş bir atık yönetimi şirketine verin.
- Aynı kullanım amacı için ürünün çıkarılıp bir yenisiyle değiştirilmesi durumunda, eski ürünün uygun biçimde atık yönetimi için yeni aygıtın dağıtıcısına teslim edin.
- Daha fazla bilgi için yerel yetkililer ile irtibat kurun.

AEEE yönetmeliğine uygundur.

Değerli Müşterimiz,
Sizlere iyi ürünler vermek kadar, iyi hizmet vermenin de önemine inanıyoruz. Bu nedenle ürünlerimizle ilgili her türlü hizmet ihtiyacınızda;

- Müşteri İletişim Merkezimizin 444 1 833 numaralı telefonunu arayarak,
- Gerekli ise yetkili servislerimize başvurarak,
- www.demirdokum.com.tr internet sitemizi ziyaret ederek, bilgi alabileceğiniz ve şirketimize ulaşabileceğinizi bilgilerinize sunarız.

Uyulması Gereken Öneri ve Bilgiler:

1. Ürününüzü aldığınızda Garanti Belgesini Yetkili Satıcınıza onaylattırınız.
2. Ürününüzü montaj ve kullanma kılavuzu esaslarına göre kullanınız.
3. Servise ihtiyacınız olduğunda Müşteri İletişim Merkezimiz için 444 1 833 numaralı telefonu arayınız.
4. Hizmet için gelen görevli kişiye DEMİRDÖKÜM tarafından verilmiş kimlik kartını sorunuz.
5. Alınan hizmet sonrasında servis teknisyeninden aldığınız “HİZMET BELGESİNİ” saklayınız. Alacağınız Hizmet Belgesi, ileride cihazınızda meydana gelebilecek herhangi bir sorunda size yarar sağlayacaktır.



Yetkili Servis

İthalatçı Firma:

DD DemirDöküm

Türk DemirDöküm Fabrikaları A.Ş.

Bahçelievler Mah. Bosna Bulvarı No: 148

34688 Çengelköy – İstanbul

Tel: +90 (216) 516 20 00

Faks: +90 (216) 512 20 01

e-mail: info@demirdokum.com.tr

İmalatçı Firma:

Gree Electric Appliances, INC of Zhuhai
Jin Ji West Rd, Zhuhai, Guangdong, China

Tel: (+86-756) 8522293

Fax: (+86-756) 8669426

e-mail: gree@gree.com.cn

MADE IN P.R.C.

Model : DEMİRDÖKÜM A3 09
DEMİRDÖKÜM A3 12
DEMİRDÖKÜM A3 17
DEMİRDÖKÜM A3 22

Yukarıda belirtilen cihazlar aşağıdaki direktif ve standartlarının ilgili gerekliliklerini sağlamaktadır .

| AT Direktifi | İlgili Standart |
|---|---|
| Alçak gerilim direktifi 2006/95/EC | EN 60335-2-40 :2003 + A11:2004 + A12:2005 + A1:2006 + A2:2009; EN 60335-1 :2002 + A11:2004 + A1:2004 + A12:2006 + A2:2006 + A13:2008; EN 62233 :2008 |
| Elektromanyetik uyumluluk direktifi 2004/108/EC | EN 55014-1:2006 + A1:2009; EN 55014-2:1997 + A1:2001 + A2:2008; EN 61000-3-2:2006 + A2:2009; EN 61000-3-3:2008 (A3 09 ve A3 12 modelleri için geçerlidir.) EN 61000-3-11:2000 (A3 17 ve A3 22 modelleri için geçerlidir.) |

Yukarıda belirtilen cihazların performans ölçümleri ve enerji markalaması aşağıdaki standartlar doğrultusunda yapılmıştır .

EN 14511-1 :2011
EN 14511-2 :2011
EN 14511-3 :2011
EN 14511-4 :2011

EEE yönetmeliğine uygundur.

Garanti İle İlgili Olarak MÜŞTERİNİN DİKKAT ETMESİ GEREKEN HUSUSLAR

DemirDöküm tarafından verilen bu garanti, mamulün normalin dışında kullanılmasından doğacak arızaların giderilmesini kapsamadığı gibi, aşağıdaki durumlarda da garanti dışıdır:

1. Sicil Etiket ve Garanti Belgesinin tahrif edilmesi,
2. Mamulün Kullanma Kılavuzunda yer alan hususlara aykırı ve amaç dışı kullanılmasından meydana gelen hasar ve arızalar,
3. Hatalı tip seçiminden kaynaklanan hasar ve arızalar,
4. Yetkili Servislerimiz dışında kişiler tarafından yapılan bakım ve onarımlar nedeni ile oluşan hasar ve arızalar,
5. Malın tesliminden sonra nakliye, boşaltma, yükleme, depolama, harici fiziki (Çarpma, çizme, kırma) ve kimyevi etkenlerle meydana gelen hasar ve arızalar,
6. Yangın ve yıldırım düşmesi ile meydana gelen hasar ve arızalar,
7. Voltaj düşüklüğü veya fazlalığı; topraksız priz kullanılması; hatalı elektrik tesisatından meydana gelen hasar ve arızalar,
8. Yetkili Servislerimize yaptırılacak yıllık bakım ve temizlikler,

Yukarıda belirtilen arızaların giderilmesi, ücret karşılığında yapılır.

Garanti, bu belgenin diğer yüzünde belirtilen süre içinde ve yalnızca mamulde meydana gelecek arızalar için geçerlidir.

Değerli Müşterimiz,

Sizlere iyi ürünler vermek kadar, iyi hizmet vermenin de önemine inanıyoruz. Bu nedenle ürünlerimizle ilgili her türlü hizmet ihtiyacınızda;

- Müşteri İletişim Merkezimizin 444 1 833 numaralı telefonunu arayarak,
- Gerekli ise yetkili servislerimize başvurarak,
- www.demirdokum.com.tr internet sitemizi ziyaret ederek, bilgi alabileceğiniz ve şirketimize ulaşabileceğinizi bilgilerinize sunarız.

Uyulması Gereken Öneri ve Bilgiler:

1. Ürününüzü aldığınızda Garanti Belgesini Yetkili Satıcınıza onaylattırınız.
2. Ürününüzü montaj ve kullanma kılavuzu esaslarına göre kullanınız.
3. Servise ihtiyacınız olduğunda Müşteri İletişim Merkezimiz için 444 1 833 numaralı telefonu arayınız.
4. Hizmet için gelen görevli kişiye DEMİRDÖKÜM tarafından verilmiş kimlik kartını sorunuz.
5. Alınan hizmet sonrasında servis teknisyeninden aldığınız "HİZMET BELGESİNİ" saklayınız. Alacağınız Hizmet Belgesi, ileride cihazınızda meydana gelebilecek herhangi bir sorunda size yarar sağlayacaktır.

DemirDöküm

K L İ M A

Garanti Belgesi

DEMİRDÖKÜM Klima'nın, kullanma kılavuzunda gösterildiği şekilde kullanılmalı ve DEMİRDÖKÜM'ün yetkili kıldığı Servis elemanları dışındaki şahıslar tarafından bakım, onarım veya başka bir nedenle müdahale edilmemiş olması şartıyla, bütün parçaları dahil olmak üzere tamamı malzeme, işçilik ve üretim hatalarına karşı ürünün teslim tarihinden itibaren

1-) Garanti süresi, malın teslim tarihinden itibaren başlar ve 3 yıldır.

2-) Malın bütün parçaları dahil olmak üzere tamamı Firmamızın garanti kapsamındadır.

3-) Malın garanti süresi içerisinde arızalanması durumunda, tamirde geçen süre garanti süresine eklenir. Malın tamir süresi 20 iş gününü geçemez.

Bu süre, mala ilişkin arızanın servis istasyonuna, servis istasyonunun olmaması durumunda, malın satıcısı, bayii, acentası, temsilciliği, ithalatçısı veya imalatçısı-üreticisinden birine bildirim tarihinden itibaren başlar. Tüketicinin arıza bildirimini; telefon, fax, e-posta, iadeli taahhütlü mektup veya benzeri bir yolla yapması mümkündür. Ancak, uyumsuzluk halinde ispat yükümlülüğü tüketiciye aittir. Malın arızasının 10 iş günü içerisinde giderilmemesi halinde, imalatçı-üretici veya ithalatçı; malın tamiri tamamlanıncaya kadar, benzer özelliklere sahip başka bir malı tüketicinin kullanımına tahsis etmek zorundadır.

4-) Malın garanti süresi içerisinde gerek malzeme ve işçilik, gerekse montaj hatalarından dolayı arızalanması halinde, işçilik masrafı, değiştirilen parça bedeli ya da başka herhangi bir ad altında hiçbir ücret talep etmeksizin tamiri yapılacaktır.

5-) Tüketicinin onarım hakkını kullanmasına rağmen malın;

-Tüketicie teslim edildiği tarihten itibaren, belirlenen garanti süresi içinde kalmak kaydıyla, bir yıl içerisinde; en az dört defa veya imalatçı-üretici ve/veya ithalatçı tarafından belirlenen garanti süresi içerisinde altıdan fazla arızalanmamasını yanı sıra, bu arızaların maldan yararlanamamayı sürekli kılması,

-Tamiri için gereken azami süresinin aşılması,

-Firmanın servis istasyonunun, servis istasyonunun mevcut olmaması halinde sırayla satıcısı, bayii, acentesi temsilciliği ithalatçısı veya imalatçı-üreticisinden birisinin düzenleyeceği raporla arızanın tamirinin mümkün bulunmadığının belirlenmesi, durumlarında tüketici malın ücretsiz değiştirilmesini, bedel iadesi veya ayıp oranda bedel indirimini talep edebilir.

6-) Malın kullanma kılavuzunda yer alan hususlara aykırı kullanılmasından kaynaklanan arızalar garanti kapsamı dışındadır.

7-) Garanti Belgesi ile ilgili olarak çıkabilecek sorunlar için Gümrük ve Ticaret Bakanlığı Tüketicinin Korunması ve Piyasa Gözetimi Genel Müdürlüğü'ne başvurulabilir.

Türk Demir Döküm Fabrikaları A.Ş.

Yönetim Kurulu Üyesi
Endüstriyel

Yönetim Kurulu Üyesi
Satış ve Pazarlama

Model :
Seri No :
İmalat tarihi :

Teslim Tarihi, yeri :
Fatura tarihi, No :
Satıcı Firma Unvanı :
Adres :
Tel-telefax :
Satıcı Firma (Kaşe ve İmza) :

Bu belge, T.C. Gümrük ve Ticaret Bakanlığı'nın 85470 no'lu ve 22.06.2010 izin tarihli belgesine göre düzenlenmiştir.