

DD **DemirDöküm**

C 275 F / C 350 F

FANLI HERMETİK
Ş O F B E N

**Montaj ve
kullanma
kılavuzu**

CE

Değerli DemirDöküm Dostu,

Modern tesislerde DemirDöküm'ün titiz çalışması sonucu üretilen bu ürününüzün size en iyi verimi sunmasını istiyoruz. Bunun için, bu kılavuzun tamamını ürününüzü

kullanmadan önce dikkatle okumanızı ve bir başvuru

kaynağı olarak saklamanızı rica ederiz.



İ Ç İ N D E K İ L E R



1. Bölüm: Şofbeninizi kullanmadan önce yapılması gereken işlemler ve güvenlik uyarıları / 3-4



2. Bölüm: Şofbeninizin teknik özellikleri / 5



3. Bölüm: Ön hazırlık ve montaj / 6-15
Bacanın konumu / 11
Şofbeninizin montajı / 12-15



4. Bölüm: Devreye alma / 16
Emniyet sistemleri / 17



5. Bölüm : Bakım ve temizlik / 18



6. Bölüm : Yetkili Servis çağırılmadan önce yapılması gerekenler / 19
Arıza bulma tablosu / 19



7. Bölüm: Müşteri iletişim merkezi / 20



1. Bölüm / Şofbeninizi kullanmadan önce yapılması gereken işlemler ve güvenlik uyarıları:



Şofbeninizi Yetkili Servisimize veya ehliyetli bir su tesisatçısına monte ettiriniz.



Mutlaka 300 mmSS basınçlı detandör kullanınız.



Tüpü asla yatırarak ya da ters çevirerek kullanmayınız.



Darbeli, çökmüş, şişmiş, korsan tüp kullanmayınız. Tüpünüz gaz kaçırsa, ağzına ıslak bez koyunuz ve ateşten her şekilde uzak tutunuz. TSE belgeli tüp kullanınız.



Tüpü direkt alevden koruyunuz. Gaz kaçağı kontrolünü alevle yapmayınız. Hortumu sıcaktan ve alevden koruyunuz. Kontrolü sabun köpüğü veya özel sıvı ile yapınız.



Şofbeninizi eğer LPG gazı ile kullanacaksanız, toprak seviyesinin altında bulunan bodrum katlarına monte etmeyiniz.



Aldığınız şofbenin kullanacağınız gaz tipine uygun olduğunu kontrol ediniz.



Hortum bağlantı uçlarını kelepçe ile sıkınız. Tel vb. gibi hortumu zedeleyebilecek malzemeler kullanmayınız.

**220
Volt**

Şofbeninizin elektrik bağlantısı 220 Volt olarak ayarlanmıştır. Şebeke geriliminin 220 Volt olmasını sağlayınız. Cihazınız 195 Volt'un altında voltaj regülatörsüz çalıştırılmamalıdır.

**35
mm/m**

Baca bağlantı borusunun çıkışa doğru en az metre başına 35 mm aşağıya doğru eğimle, yağmur sularının cihaza girmemesini sağlamak amacı ile döşenmesi gerekir.

**ORİJİNAL
PARÇA
KULLANINIZ**

Cihazla birlikte 75 cm uzunlukta atıkgaz boru sistemi verilmektedir. Gerekirse, uzatma parçaları servis teşkilatımızdan satın alınacaktır. Yabancı parça kullanılamaz.

**HAVALANDIRMA
BOŞLUKLARINA
BAĞLANTI
YAPILMAZ!**

Şofbeninizin baca bağlantısının havalandırma boşluklarına yapılmamasına dikkat ediniz.



Cihazla birlikte verilen boru donanımına uzatma parçası ilave edilecekse, mutlaka metal fan bileziğini çıkarınız.

**ORİJİNAL
BACA
DONANIMINI
KULLANINIZ**

Cihazınız hermetik bir cihazdır. Bu nedenle normal baca bağlantısı olmadığından cihazla birlikte verilen orijinal atık gaz boru donanımlarının kullanılması zorunludur.



2. Bölüm / Şofbeninizin teknik özellikleri:

Teknik Özellikler

			C 275 F	C 350 F
Yakıt Cinsi			LPG - Doğalgaz	LPG - Doğalgaz
Nominal Isıl Güç		Kw (Kcal./dk.)	19.2 (275)	24 (345)
Nominal Isıl Yük		Kw (Kcal./dk.)	22.9 (328)	28 (402)
Gaz Giriş Basıncı	LPG	mBar (mmSS)	30 (300)	30 (300)
	Doğalgaz	mBar (mmSS)	20 (200)	20 (200)
Gaz Tüketimi	LPG	Kg/h	1.53	1.87
	Doğalgaz	m³/h	2.43	3.0
Asgari Su Basıncı		Bar (mSS)	0.1	0.1
Su Debi Aralığı		Lt/Dk.	2.7-11	2.7-14
Sıcaklık Yükselme Aralığı		°C	-	-
Sıcaklık Seçme Aralığı		°C	35-60	35-60
Su Giriş - Çıkış			R 1/2"	R 1/2"
Atık Gaz Boru Boyutları		mm	Ø 100/60	Ø 100/60
Boyutlar		Ambalajsız (mm)	627x348x240	627x348x240
		Ambalajlı (mm)	697x390x300	697x390x300
Ağırlık		Ambalajsız (kg)	18.6	19.3
		Ambalajlı (kg)	20.2	20.9

Kullanım ömrü 15 yıldır. (Ürünün fonksiyonunu yerine getirebilmesi için gerekli yedek parça süresi.)

Cihazınız devrede iken ön kumanda panelinde bulunan LCD ekran üzerinde alev modülasyonunu gösteren simge belirecektir. Ekran üzerindeki dijital gösterge vasıtasıyla istenen su sıcaklığı kolaylıkla ayarlanabilir. Cihazdan alınan su sıcaklık derecesi LCD ekranda görünmektedir.

Bir hata anında cihaz otomatik olarak kendini devre dışı bırakarak, meydana gelen arızanın sebebini kod ile LCD ekranda bildirir (F1, F2, F4, F5, F6, F7, F9).
F1: Aşırı ısınma hatası (Limit termostat açık.)
F2: Kullanım suyu NTC sensör hatası
F4: İyonizasyon arızası
F5: Presostat açık devre hatası
F6: Düşük voltaj hatası
F7: Gaz valfi feedback hatası
F9: Presostat kısa devre hatası



3. Bölüm / Ön hazırlık ve montaj :

Cihazın emniyeti ve verimi açısından özellikle aşağıdaki öneri ve uyarılarımıza mutlaka uyunuz. Gerekliyse montaj teknisyenini de bu yönde uyarınız.

Önemli not:

Montajla ilgili bütün ayrıntılar için TSE ve Yerel Gaz Dağıtım Şirketinin (EGO, İGDAŞ, BOTAŞ vs) yönetmeliklerine mutlak suretle riayet ediniz. Doğalgaz Tesisat Projesi hazırlatıp onaylatınız.

Cihazın sağlıklı çalışması ve emniyetiniz açısından montajın mutlaka bir “DemirDöküm Yetkili

Satıcısı” veya “DemirDöküm Yetkili Montaj Servisi” tarafından yapılması gereklidir.

- Bu cihaz normal bacaya bağlanmaz. Cihazla birlikte verilen “Taze hava-Atık gaz” donanımının montajı bu kılavuzda anlatıldığı şekilde yapılmalıdır.
- Bu cihaz aydınlığa bağlanmamalıdır.
- Bu cihaz, duvar tipi bir cihazdır. Yeterli büyüklükte düz bir duvara bağlanmalıdır.
- Cihaz, ateşe dayanıklı bir duvara monte edilmelidir. Eğer duvar yanabilir bir malzemeden yapılmışsa, duvarla cihaz arası

ve atık gaz donanımının geçtiği delik bölgesi çok iyi bir şekilde yanmaz malzeme ile korunmalıdır.

- Cihazın monte edileceği duvarın mukavemeti, cihazın ağırlığını kaldırabilmelidir.
- Duvar yeterince kalın olmalıdır.
- Cihazı bir fırın veya ocak üzerine monte etmeyiniz.
- Cihazın monte edildiği mahalde donma tehlikesi olmamalıdır.
- Ortamda asit buharı bulunmamalıdır.
- Bu kılavuzda belirtilen talimatlarımız dışında cihazın hiçbir parçasına veya ayarına dokunmayınız.

1. Havalandırma

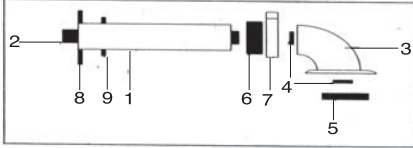
Bu cihaz bulunduğu ortama tamamen kapalı bir cihazdır. Bulduğu ortamın havasını kullanmadığından, takıldığı mahalde hacim sınırlaması ve havalandırma şartı aranmaz.

2. Atık gaz donanımı

Cihazla birlikte ve şofben fiyatının içinde verilir.

Uzunluk: 100 cm

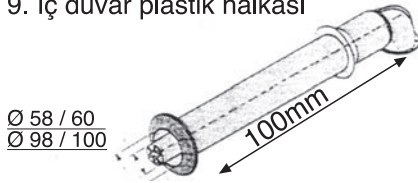
Yük kaybı: 2.5 mmSS



(Resim 1.1)

Atık gaz donanımının parçaları:

1. Dış boru (Çap 98 / 100)
2. İç boru (Çap 58 / 60)
3. Dirsek
4. O-Ring (2 Adet)
5. Şofbene bağlantı contası
6. Kauçuk sızdırmazlık manşonu
7. Manşon tespit halkası
8. Dış duvar kauçuk halkası
9. İç duvar plastik halkası



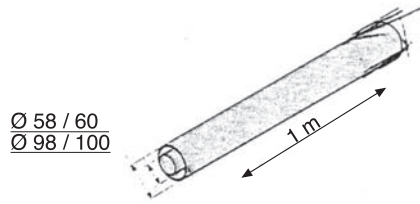
(Resim 1.2)

2.1. Baca uzatma parçası

Standart atık gaz donanımının boyunun yetmediği durumlarda, düz boruyu uzatmak için kullanılır. Ayrı fiyat ödenerek DemirDöküm Servis Müdürlüğümüzden satın alınacaktır.

Uzunluk: 100 cm

Yük kaybı: 1.06 mmSS

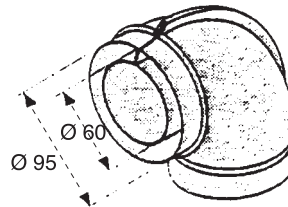


(Resim 1.3)

2.2 Simetrik dirsek (90)

2 parça düz boruyu 90 derece açıyla birleştirmek için kullanılır. Ayrı fiyat ödenerek DemirDöküm Servis Müdürlüğümüzden satın alınacaktır.

Yük kaybı: 1.06 mmSS

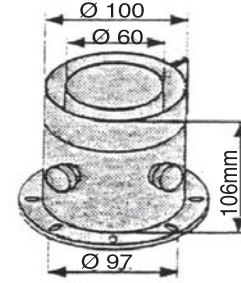


(Resim 1.4)

2.3 Üstten ekleme parçası

Bu aksesuar, yükseltilmiş çıkış uygulamalarında, şofbenin ağızına bağlantı için kullanılır. Ayrı fiyat ödenerek DemirDöküm Servis Müdürlüğünden satın alınacaktır.

Yük kaybı: 0.90 mmSS

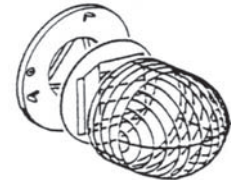


(Resim 1.5)

2.4. Koruyucu menfez kiti

Bu aksesuar, sokaktaki tahliye deliğinin yerden yüksekliği 1,8 metreden az ise, koruyucu olarak kullanılır. Ayrı fiyat ödenerek DemirDöküm Servis Müdürlüğümüzden satın alınacaktır.

Yük kaybı: 0.00 mmSS

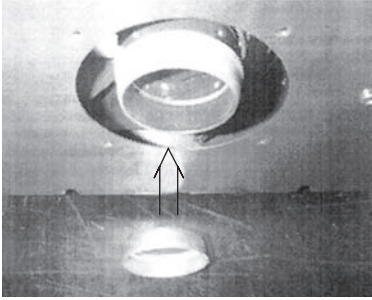


(Resim 1.6)

Önemli not:

- Yukarıda belirtilen aksesuarlar, ayrı fiyat ödenerek DemirDöküm Servis Müdürlüğünden satın alınacaktır.
- Başka malzeme kullanılamaz.
- Aksi halde, şofbenin yanışı bozulacağı için, şofben devreye alınmayacaktır.

Dikkat! Cihazla birlikte verilen standart borulara ek olarak ilave boru kullanılacaksa mutlaka baca sınırlayıcı metal fan bileziği çıkarılmalıdır.



(Resim 1.7)

3. Yük kaybı hesabı

Atık gaz sistemi, çeşitli boyda ilave borular ve çeşitli sayıda dirsek kullanılarak yapılmak istenirse; bunun uygun olup olmadığının kontrolü, yani "yük kaybı hesabı" yapılmalıdır.

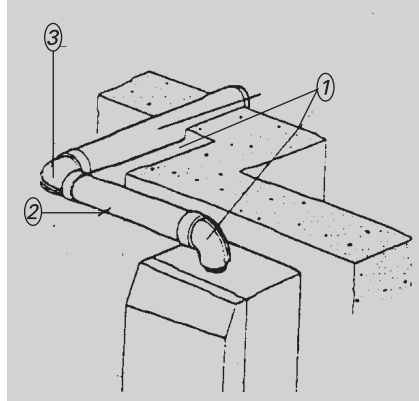
- C 350 F şofben için hesaplanacak "Toplam yük kaybı", maksimum 5 mmSS değerini geçemez.

- Montajda kullanılacak olan her bir düz boru ve dirseğin yük kayıpları hesaplanmalı ve belirtilen toplam değeri geçmemesi sağlanmalıdır. Aksi halde uygulama yapılamaz.

Örnek: Şekildeki örnek için hesap yapalım: (Resim 1.8)

	Yük Kaybı
Atık gaz donanımı (1)	2.5
Baca uzatma parçası (2)	1.06
Simetrik dirsek (90) (3)	1.06

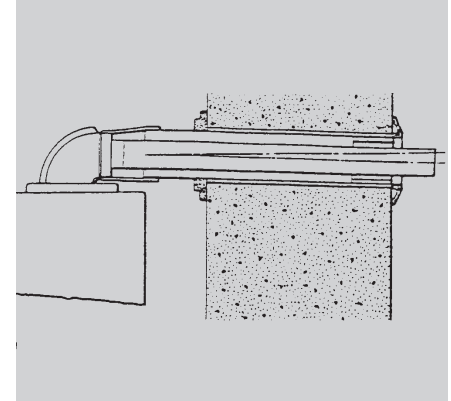
Toplam: $2.5 + 1.06 + 1.06 = 4.62$ değeri, 5 mmSS değerinin altında olduğundan uygundur. Örnekte, malzemenin kesilmeden, tamamının kullanıldığı varsayılmıştır.



(Resim 1.8)

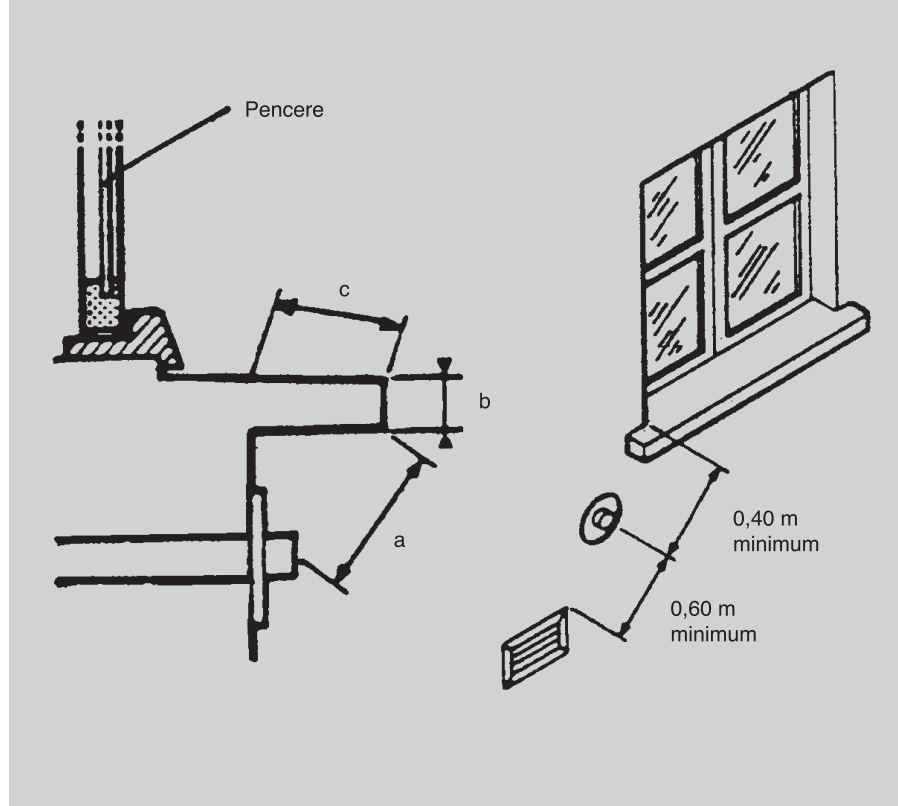
4. Atık gaz sisteminin montajı

- Sistemin montajı duvarın konumuna göre, şofbenin üst çıkışından, arka duvara, sol taraftaki veya sağ taraftaki duvara monte edilebilir.
- Atık gaz sistemi yatay pozisyonda uygulanacaktır. Sokaktaki yağmur suyunun, cihazın içine girmesini önlemek için, dışarıya / aşağıya doğru 35 mm/m meyilli yapılması tavsiye edilir. (Resim 1.9)



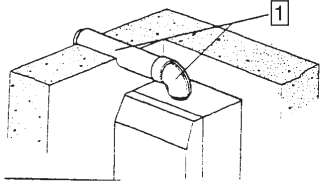
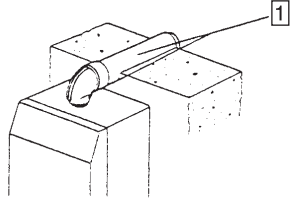
(Resim 1.9)

- Sokaktaki tahliye deliği;
 - Açılan kapı veya açılan pencereden en az 40 cm uzakta,
 - Havalandırma menfezinden en az 60 cm uzakta olmalıdır.
- Bu mesafeler, sokaktaki tahliye deliğinin merkezinden, kapı veya pencerenin en yakın noktasına kadar, olarak anlaşılmalıdır.
- Dikkate alınacak mesafe, aradaki engellerin çevresi de hesaba katılarak hesaplanacak olan en kısa mesafedir. (Resimde a+b+c toplamı en az 40 cm olmalıdır).
- Yer seçimi için, sınırlayıcı boyutlar, Resim 3'te verilmektedir. Farklılık durumunda, yerel gaz dağıtım şirketinin talepleri esas alınacaktır.
- Atıkgaz sisteminin tahliye çıkışı, cam pencereden yapılmayacaktır.
- Tamamen düz boru hattı için, maksimum boru uzunluğu 4 metreye kadardır. Ancak, en kısa boru boyu tercih edilmelidir.

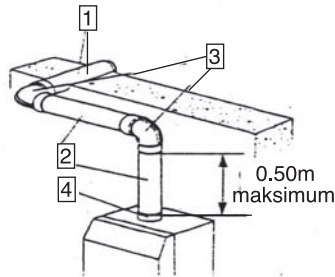
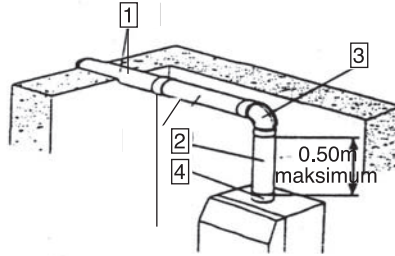
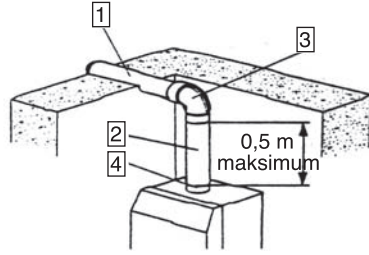
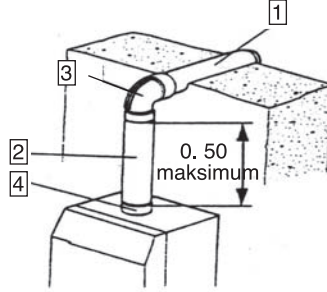
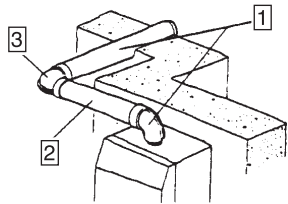
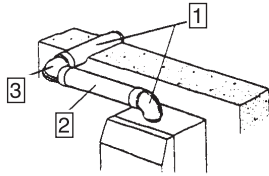
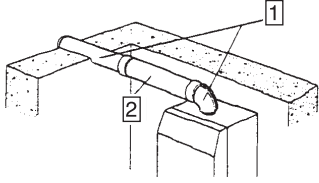


(Resim 1.10)

Bağlantı şekilleri



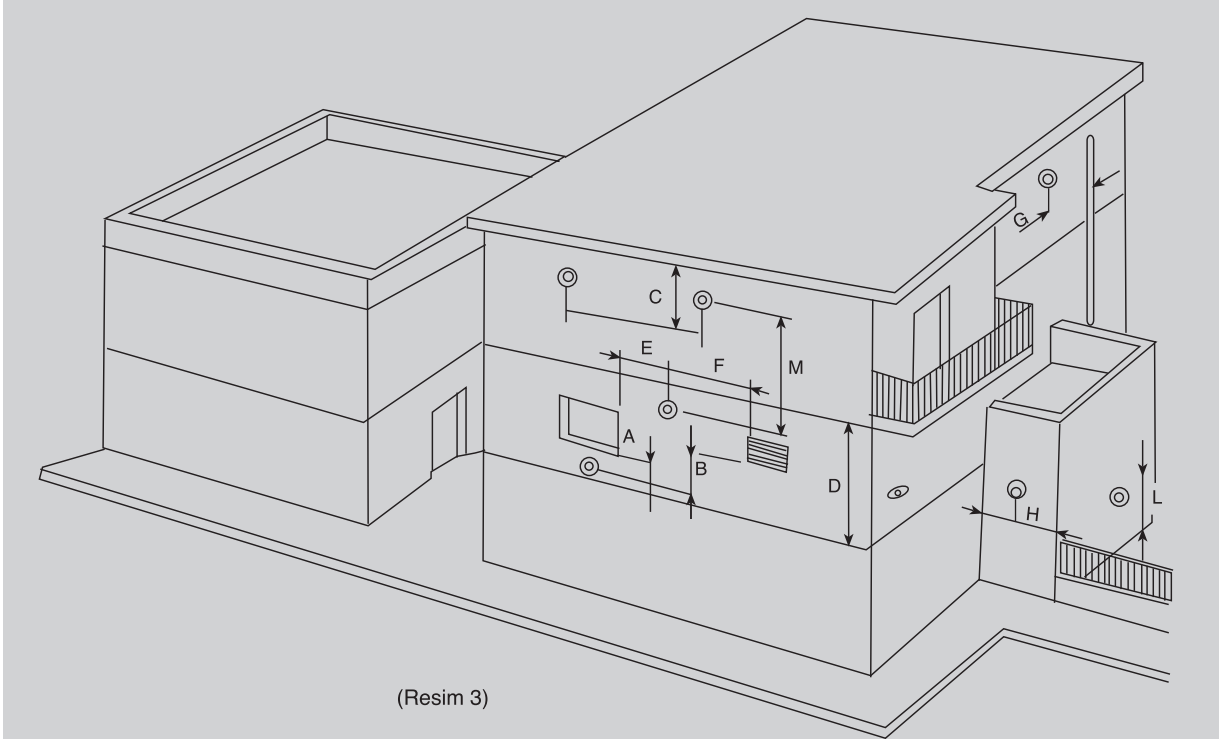
• Bundan sonraki şekillerde mutlaka baca sınırlayıcı fan bileziğini çıkartınız.



1. Atık gaz donanımı
2. Baca uzatma parçası
3. Simetrik dirsek
4. Üstten ekleme parçası

(Resim 2)

Bacanın konumu



(Resim 3)

Baca çıkışlarının yerleştirilmesi ile ilgili asgari ölçüler, mm olarak:

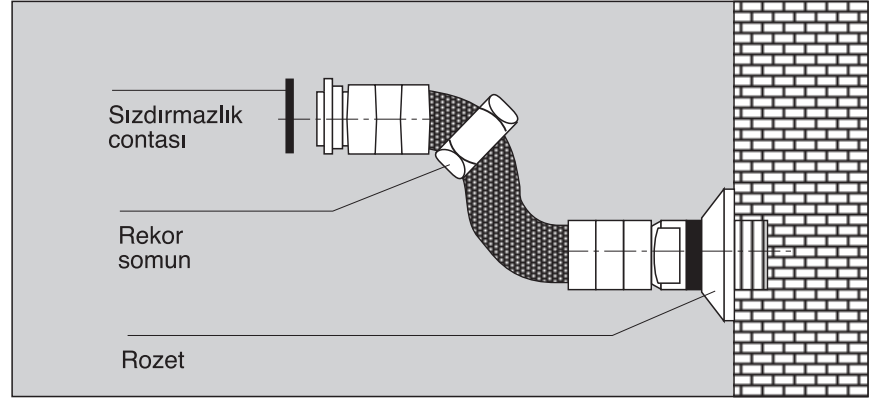
A- Bir pencerenin altında.....	600	G- Dikey veya yatay boru yanında.....	600
B- Bir hava menfezinin altında.....	600	H- Binanın dış köşesinden mesafe.....	300
C- Yağmur kanalının altında.....	300	I- Bir binanın iç köşesinden mesafe.....	1000
D- Balkon altında.....	300	L- Zeminden veya döşemeden mesafe.	1800
E- Bir pencerenin yanında.....	400	M- İki baca çıkışı dikey mesafe.....	1500
F- Bir hava menfezinin yanında.....	600	N - İki baca çıkışı yatay mesafe.....	600

Cihazla birlikte bir montaj şablonu verilmiştir. Şofbeni monte etmek istediğiniz yere bu şablonu tutarak, boyutlara uygun olup olmadığını kontrol ediniz. Boyutlar şofbenin montajını sağlamıyorsa, monte etmek için uygun olan bir yer arayınız. Uygun yere karar verdikten sonra şablonu duvara yapııştırarak, su giriş çıkış bağlantıları şablonda sınırlanmış bölgede olduğu anda, askı sacı deliklerinin ve baca deliğinin konumlarını markalayınız.

- Eğer baca deliği şofbenin bağlandığı duvara yapılmayacaksa ve ek boru ile uzatılacaksa şablondaki 61.6 mm ölçüsü her bir metre uzama için 3.5 mm azaltılarak delik mesafesi belirlenmelidir.
- 105 mm çapındaki baca deliğini deliniz.
- Askı vidası deliklerini deliniz. Aksesuar naylonunda verilen dübel ve vidaları duvara sabitleyiniz.
- Cihazı kaldırınız ve vidalara askı deliklerinden geçirin.

Su bağlantılarının yapılması:

Hortumların duvara bağlantısı



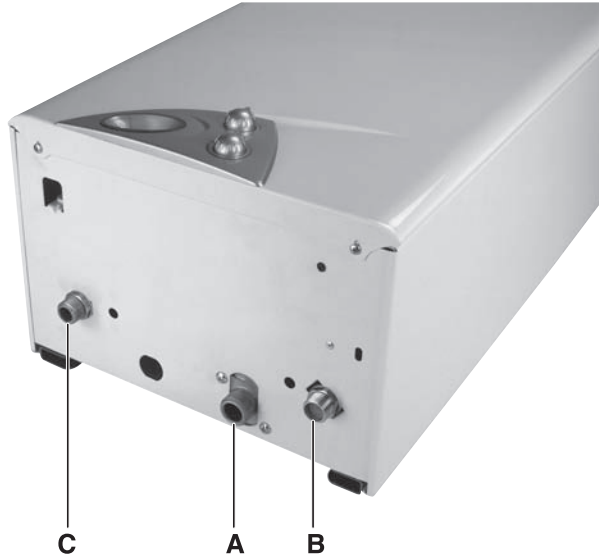
(Resim 4)

- Hortumlara birer adet rozet takınız. (Tesisat sıva üstü ise rozet kullanılmayabilir.)
- Her iki hortumun dişli uçları üzerine sızdırmazlık amacıyla tercihen teflon bant sarınız. Yoksa keten sarıp üzerine sülyen boya sürünüz.

- Hazırladığınız tesisat ağızlarına hortumları, duvara gömülecek şekilde vidalayınız.

Rozetleri sağa doğru çevirerek duvara yapıştırınız ve her iki hortumu da su sızdırmayacak şekilde sıkınız.

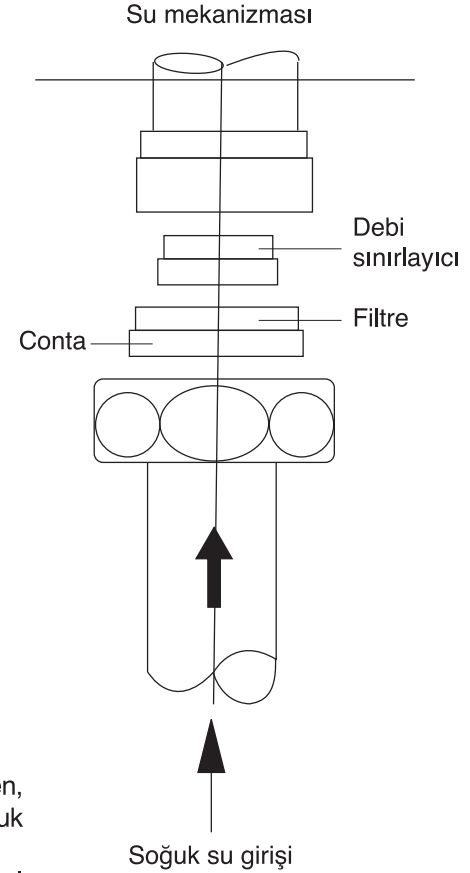
Hortumların cihaza bağlantısı



(Resim 5) A- Gaz girişi B- Soğuk su girişi C- Sıcak su çıkışı

- Cihazın su bağlantısı uçları Resim 5'de verilmiştir.
- Önce su giriş ve çıkış ağzlarına takılı iki adet plastik tapayı çıkarınız.
- Contaları hortumların uçlarına oturtunuz Hortumların üzerindeki rakor somunları kullanarak hortumları şofbene bağlayınız. Somunları sızdırma yapmayacak şekilde sıkınız.

Su sızdırmazlık kontrolü:
Bataryanızdaki musluklar kapalı iken, şofbeninizin tesisatı üzerindeki soğuk su giriş vanasını açınız. Tüm bağlantıların sızdırmazlığını kontrol ediniz. Sızdırma varsa gideriniz.



(Resim 6)

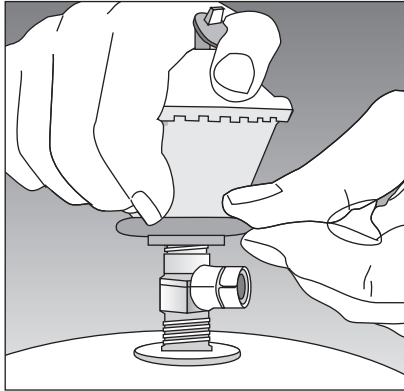
Şofbeninizin gaz bağlantısı

- Şofbeniniz üretim sırasında tüpgaza (LPG), veya doğalgaza ayarlı olarak üretilmiştir.

- Şofbeninizi kullanacağınız gazın (doğalgaza, veya tüpgaza) ayarlı olup olmadığına dikkat ediniz.

- Şofbeninizin hangi gaza ayarlı olduğu, şofben üzerinde ve ambalaj üzerinde yazılıdır. Başka gazla kullanmak için sadece Yetkili Servis'inize başvurunuz. Servisiniz parça değiştirecek ve gaz ayarı yapacaktır. (Bu işlem ücretlidir.)

Dikkat! Bu kılavuzda listesi verilen Yetkili Servislerimiz dışında hiç kimse şofbeninize müdahale etmemelidir.



(Resim 7)

1. Tüpgaz (LPG) bağlantısı

- Şofbeninizin tüpgaza ayarlı olmasına dikkat ediniz.

- Kesinlikle 300 mmSS basınçlı, en az 1.6 kg/saat debili TSE belgeli dedantör kullanılmalıdır. Basıncı ayarlanabilen dedantör veya 500 mmSS basınçlı dedantör kesinlikle kullanmayınız.

- Hortum uzunluğu 125 cm veya daha kısa olmalıdır. Hortum ucu bağlantılarını mutlaka kelepçe ile sıkınız. (Bu esnada dedantör kapalı olmalıdır.)

Hortum TSE Belgeli olmalıdır. Eski hortum kullanmayınız.

Dikkat! Hortum bağlantısını tel ve benzeri keskin malzemelerle sıkarak yapmayınız.

Aksi takdirde hortumu zedeleyerek gaz sızıntısına neden olabilirsiniz.

- 125 cm'den uzun mesafeler için bakır boru tesisatı çekiniz.

- Tüpü soğuk ortama koymayınız.
- Tüpü ateşle veya elektrikli cihazlarla ısıtmayınız.

2. Doğal Gaz bağlantısı

Şofbeninizin, Doğalgaz bağlantısı ve montajı yapılmadan önce, mutlaka mevcut standartların ve Yerel Gaz Dağıtım Otoritelerinin (İGDAŞ, EGO. vb.) istekleri doğrultusunda, Doğalgaz Tesisat Projesi hazırlanmalı ve onaylatılmalıdır.

Bu işlemi Yerel Gaz Dağıtım Otoritelerinden yetkili olan mühendislere yaptırınız. Yetkili olup olmadığını Gaz Dağıtım Şirketine sorunuz. Doğalgaz tesisatını yetkili ve uzman kuruluşlara yaptırınız.

Dikkat! Şofbeninizin doğalgaza ayarlı olmasına dikkat ediniz.

Gaz sızdırmazlık kontrolü

Dikkat! Gaz kapağı kontrolleri sabun köpüğüyle veya özel sıvısı ile yapılmalıdır. Asla kibrit veya başka bir alevle kontrol yapmayınız.

Gaz kumanda düğmesi kapalı konumdayken dedantörü açarak sabun köpüğüyle gaz hortumunun her iki ucunu ve dedantörün tüpe bağlantısını kontrol ediniz. Gaz kaçağı varsa gideriniz. Dedantörü tekrar kapatınız.

Dikkat! Şofbenin havagazı veya doğalgaza dönüştürülmesi halinde de aynı şekilde sabun köpüğüyle gaz bağlantılarında kaçak kontrolü yapılmalıdır.

Gaz kaçağı hissederseniz

- Gaz vanasını veya dedantörü kapatınız.
- Elektrik düğmelerini (ampul, elektrikli cihaz vb.) açıp kapamayınız.
- Alev veya kıvılcım çıkarabilecek (çakmak, kibrit vb.) malzemeleri kullanmayınız.
- Karşılıklı pencereler açarak, ortamı havalandırınız.
- Gaz Şirketinizin yetkilisini veya Yetkili Servisi'nizi arayınız.

Gaz dönüşümünün yapılması:

Cihazda kullanılan gaz tipi değiştirilince gaz valfinin, brülör memelerinin ve basınç düşürücünün değiştirilmesi gereklidir. Bu değişiklikler sadece yetkili DemirDöküm servisi tarafından yapılabilir.

Elektrik bağlantısı:

Şofben güç kablosunu 220 Vac ana beslemeye bağlayınız. Cihazın besleme kablosundaki mavi kablo faz, sarı/yeşil kablo toprak, kahverengi kablo nötr'dür.

- İhtiyacınız olan su sıcaklığını şofben üzerindeki LCD ekranda görerek, gaz kumanda düğmesi yardımı ile ayarlayınız. Böylece gaz ve su tüketiminiz en aza inmiş olur.
- Şofben sıcak su tesisatında boru izolasyonunun sağlanmış olması enerji tasarrufu açısından faydalı olur.
- Entegre modülasyonlu gaz valfi sayesinde, oda ve istediğiniz konfor sıcaklığına bağlı olarak alev boyunu otomatik olarak ayarlar, gereksiz yakıt tüketimini engeller.



4. Bölüm / Devreye alma:



(Resim 8)

- Elektrik kesikken ekranda hiçbir şey gözükmez.
- Cihaza elektrik verilince "On-Off" düğmesi "Off" konumunda iken ekranda yine hiçbir şey gözükmez.
- "On/Off" düğmesi "On" konumuna getirilince şofben içinde bulunan suyun sıcaklığı okunur.
- Ürün "On" konumunda iken sıcak su musluğu açıldığında, ekranda online olarak çıkış suyu sıcaklığı okunur. Suyun aktığını gösteren musluk simgesi sağ üstte belirir.
- Suyu açmadan önce gaz girişi de açılmalıdır. Eğer gaz açık değilse şofben 3 kere ateşleme yapmayı deneyerek arıza konumuna geçer. Ekranda F4 yazısı ve anahtar simgesi görülür. Gazı açtıktan sonra "On/Off" düğmesini "Off" konumuna getirip, tekrar "On" konumuna getirerek reset yapmanız gerekir.
- Cihaza gaz girişi, sıcak su musluğu açılmadan önce açılmalıdır.
- Brülör alev aldığı anda ekranın sol üst köşesinde alev sembolü gözükür. Brülör yandığı sürece alev sembolü ekranda görülür.
- İstenilen çıkış suyu sıcaklığı 35°C-60°C arasında sıcaklık ayar düğmesi ile ayarlanır.
- Düşük su debisi ile birlikte düşük sıcaklıkta su talebinizde, cihazınız ayar derecesi üzerinde su verecektir. Bunun sebebi arıza değil, cihaz ömrünü ve sıcak su konforunu artırma amaçlıdır.

Emniyet sistemleri

Baca ekif kontrol cihazı
Bacanın kısmen tıkanması
durumunda, herhangi bir
biimde hava akıfı kısıtlanmıf
olur. Bu durumda, hava basın
presostatı, elektronik karta sinyal
gönderir. Kart gaz yolunu kapatır
ve brölör devre dıfı kalır.
Ekranda F5 arızası görülür.
Baca onarımının ardından
resetlenerek cihaz yeniden
devreye alınır.

Gaz kesilmesi kontrolü

Herhangi bir nedenle gaz
kesilmesi durumunda cihaz
devre dıfı kalır. Gaz girifi
yeniden saėlandıėında, “On/Off”
düėmesi kapatılıp açılarak
resetlenir.

Elektrik kesilmesi durumunda

Su ısıtıcısı devre dıfı kalır.
Elektrikler yeniden gelince, ısıtıcı,
otomatik olarak devreye girer.

Brölör yanma kontrolü

Brölörün herhangi bir sebeple
sönmesi veya alevin oluşmaması
durumunda iyonizasyon elektrotu
gaz devresini kapatma sinyali
verir ve cihazı kapatır. Ekranda
F4 arızası okunur. Bu durumda
Yetkili Servis çağırılmadan önce
yapılması gerekenler bölümünü
okuyunuz.

Afırı ısınma emniyet termostatı

Afırı ısınmaya neden olan
herhangi bir gelişme sonucunda
afırı ısınma termostatı su
ısıtıcısını devre dıfı bırakır.
Ekranda F1 arızası okunur. Bu
durumda, DemirDöküm Yetkili
Servisine başvurunuz.

Sıcaklık sensörü

Çıkıf suyu sıcaklıėını karta
bildiren sensördür. Arızalanması
durumunda ekranda F2 arızası
okunur.

Önemli! Herhangi bir emniyet
sistemini devre dıfı bırakmak
veya cihazı açmak sakıncalıdır.
Su ısıtıcınızı kullanırken,
güvenlik nedeniyle devre dıfı
kalmaması durumunda arızaya yol
açan neden DemirDöküm Yetkili
Servisi tarafından çözülecektir.



5. Bölüm / Bakım ve temizlik:

Su ısıtıcısının uzun süreli, verimli ve güvenli işletilmesini sağlamak için, düzenli olarak kontrolünün yapılması gereklidir.

Kullanım suyunun çok sert olması durumunda, cihaz eşanjöründe oluşan kesit daralması, su debisinin azalmasına ve aynı zamanda ısı gücünün düşmesine yol açar. Bu durumda meydana gelen kireçlenmenin giderilmesi için Yetkili Servis aşağıdaki işlemleri uygulayacaktır.

- Su girişini kapatınız.
 - Sıcak su musluklarını açarak su ısıtıcısı içindeki suyu boşaltınız.
 - Eşanjörü sökünüz ve içini %15 asitli su ile doldurunuz.
 - Karışımın 10-15 dakika eşanjörde kalarak tepkimeyi sürdürmesini bekleyiniz, daha sonra her bir tarafını durulayınız.
 - Gerekirse, aynı işlemi tekrar ediniz.
- Şofben gövdesi düzenli aralıklarla sabunlu su ve temiz bir bez ile temizlenebilir.

Aşındırıcı veya solvent esaslı kimyasallar kullanmayınız, bunlar cihaz yüzeylerine zarar verebilir.

Donmaya karşı alınacak önlem:

Donma tehlikesi olduğunda, su ısıtıcısının içinin boşaltılması gerekir:

- Gaz girişini kapatınız.
- Su girişini kapatınız.
- Bütün sıcak su musluklarını açınız.



6. Bölüm / Yetkili Servis çağırılmadan önce yapılması gerekenler:

ARIZA BULMA TABLOSU

ARIZA	NEDENİ	GİDERİLMESİ
Su ısıtıcısı çalışmıyor, LCD ekranda yazı yok.	Elektrik yok	220 V enerjisi aşağıdaki noktalarda kontrol ediniz: Elektrik besleme girişinde Cihaz giriş fişinde
Su ısıtıcısı devreye girmiyor.	Voltaj	Voltajın 195-253 V arasında olmasına dikkat ediniz. Eğer voltaj bu aralık dışında ise regülatör kullanınız.
Isıtıcı çalışmıyor. LCD ekranda F4 arızası yazıyor.	Gaz gelmiyor	Gaz beslemesinin açık olup olmadığını kontrol ediniz. Gaz basıncının yeterli olup olmadığını kontrol ediniz.
Ateşleme grubu, brülörü yakamıyor. LCD ekranda F4 arızası yazıyor.	Gaz valfi	Yetkili Servisi çağırınız.
Ateşleme grubunda ateşleme olmuyor, fan kısa bir süre çalışıyor ve duruyor. LCD ekranda F5 arızası yazıyor.	• Baca sistemi	Baca eğimi yetersiz veya baca tıkalı olabilir kontrol ediniz. Arızanın devam etmesi durumunda Yetkili Servisi çağırınız.
Su çok sıcak; LCD ekranda F1 arızası yazıyor.	Elektrik devresi Su devresi	Yetkili Servisi çağırınız.
Su yeterince sıcak değil (5 lt/dak debide azami ayarlanabilir sıcaklık 50° C)	Elektrik devresi	Yetkili Servisi çağırınız.



7. Bölüm / Müşteri İletişim Merkezi

Değerli Müşterimiz,

Sizlere iyi ürünler vermek kadar, iyi hizmet vermenin de önemine inanıyoruz. Bu nedenle ürünlerimizle ilgili her türlü hizmet ihtiyacınızda;

- **Müşteri İletişim Merkezimizin 444 1 833** numaralı telefonunu arayarak,
- Gerekli ise yetkili servislerimize başvurarak,
- www.demirdokum.com.tr internet sitemizi ziyaret ederek, bilgi alabileceğinizi ve şirketimi ze ulaşabileceğinizi bilgilerinize sunarız.

Uyulması Gereken Öneri ve Bilgiler:

- 1- Ürününüzü aldığınızda Garanti Belgesini Yetkili Satıcınıza onaylattırınız.
- 2- Ürününüzü montaj ve kullama kılavuzu esaslarına göre kullanınız.
- 3- Servise ihtiyacınız olduğunda **Müşteri İletişim Merkezimiz için 444 1 833** numaralı telefonu arayınız.
- 4- Hizmet için gelen görevli kişiye **DEMİRDÖKÜM** tarafından verilmiş kimlik kartını sorunuz.
- 5- Alınan hizmet sonrasında servis teknisyeninizden aldığınız “**HİZMET BELGESİNİ**” saklayınız. Alacağınız Hizmet Belgesi, ileride cihazınızda meydana gelebilecek herhangi bir sorunda size yarar sağlayacaktır.
- 6- T.C Gümrük ve Ticaret Bakanlığınca belirlenen, ürün kullanım ömrü 15 yıldır.

DD DemirDöküm

Tel: +90 (228) 314 55 00
Fax: +90 (228) 314 55 20
E-mail: info@demirdokum.com.tr
Adres:
Türk DemirDöküm Fabrikaları A.Ş.
Bozüyük Tesisleri
4 Eylül Mahallesi
İsmet İnönü Cad. No: 245
11300 Bozüyük - Bilecik
Türkiye



3005105699-R05

Garanti ile ilgili Olarak MÜŞTERİNİN DİKKAT ETMESİ GEREKEN HUSUSLAR

DemirDöküm tarafından verilen bu garanti, mamulün normalin dışında kullanılmasından doğacak arızaların giderilmesini kapsamadığı gibi, aşağıdaki durumlar da garanti dışıdır :

1. Sicil Etiket ve Garanti Belgesinin tahrif edilmesi,
 2. Mamulün Kullanma Klavuzunda yer alan hususlara aykırı ve amaç dışı kullanılmasından meydana gelen hasar ve arızalar,
 3. Hatalı tip seçiminden kaynaklanan hasar ve arızalar,
 4. Yetkili Servislerimiz dışında kişiler tarafından yapılan bakım ve onarımlar nedeni ile oluşan hasar ve arızalar,
 5. Malın tesliminden sonra nakliye, boşaltma, yükleme, depolama, harici fiziki (Çarpma, çizme, kırma) ve kimyevi etkenlerle meydana gelen hasar ve arızalar,
 6. Yangın ve yıldırım düşmesi ile meydana gelen hasar ve arızalar,
 7. Hatalı yakıt kullanılması ve yakıt özelliklerinden doğan hasar ve arızalar,
 8. Voltaj düşüklüğü veya fazlalığı; topraksız priz kullanılması; hatalı elektrik tesisatından meydana gelen hasar ve arızalar,
- Yukarıda belirtilen arızaların giderilmesi, ücret karşılığında yapılır.**
Garanti, bu belgenin diğer yüzünde belirtilen süre içinde ve yalnızca mamulde meydana gelecek arızalar için geçerlidir.

Değerli Müşterimiz,

Sizlere iyi ürünler vermek kadar, iyi hizmet vermenin de önemine inanıyoruz. Bu nedenle ürünlerimizle ilgili her türlü hizmet ihtiyacınızda;

- **Müşteri İletişim Merkezimizin 444 1 833** numaralı telefonunu arayarak,
- Gerekli ise yetkili servislerimize başvurarak,
- www.demirdokum.com.tr internet sitemizi ziyaret ederek, bilgi alabileceğinizi ve şirketimize ulaşabileceğinizi bilgilerinize sunarız.

Uyulması Gereken Öneri ve Bilgiler:

- 1- Ürününüzü aldığınızda Garanti Belgesini Yetkili Satıcınıza onaylatırınız.
- 2- Ürününüzü montaj ve kullama kılavuzu esaslarına göre kullanınız.
- 3- Servise ihtiyacınız olduğunda **Müşteri İletişim Merkezimiz için 444 1 833** numaralı telefonu arayınız.
- 4- Hizmet için gelen görevli kişiye **DEMİRDÖKÜM** tarafından verilmiş kimlik kartını sorunuz.
- 5- Alınan hizmet sonrasında servis teknisyeninizden aldığınız "**HİZMET BELGESİNİ**" saklayınız.
Alacağınız Hizmet Belgesi, ileride cihazınızda meydana gelebilecek herhangi bir sorunda size yarar sağlayacaktır.
- 6- T.C Gümrük ve Ticaret Bakanlığınca belirlenen, ürün kullanım ömrü 15 yıldır.

DemirDöküm

Ş O F B E N

Garanti Belgesi

DEMİRDÖKÜM Şofben'in, kullanma kılavuzunda gösterildiği şekilde kullanılması ve DEMİRDÖKÜM'ün yetkili kıldığı Servis elemanları dışındaki şahıslar tarafından bakım, onarım veya başka bir nedenle müdahale edilmemiş olması şartıyla, bütün parçaları dahil olmak üzere tamamı malzeme, işçilik ve üretim hatalarına karşı ürünün teslim tarihinden itibaren **3 (ÜÇ) YIL SÜRE İLE GARANTİ EDİLMİŞTİR.**

Garanti kapsamı içinde gerek malzeme ve işçilik gerekse montaj hatalarından dolayı arızalanması halinde yapılan işlemler için işçilik masrafı, değiştirilen parça bedeli ya da başka bir ad altında hiçbir ücret talep edilmeyecektir. Garanti süresi içinde yapılacak onarımlarda geçen süre, garanti süresine ilave edilir. Tamir süresi en fazla 30 iş günüdür. Bu süre mamulün Yetkili Servis atölyelerimize, Yetkili Servis atölyelerimizin bulunmaması durumunda Yetkili Satıcılarımıza ve Firmamıza bildirildiği tarihten itibaren başlar. Ürünün arızasının 15 iş günü içerisinde giderilememesi halinde DemirDöküm ürünün tamiri tamamlanıncaya kadar, benzer özelliklere sahip başka bir ürünü, müşterinin kullanımına tahsis edecektir.

Arızanın giderilmesi konusunda uygulanacak teknik yöntemlerin tespiti ile değiştirilecek parçaların saptanması tamamen firmamıza aittir. Arızanın giderilmesi ürünün bulunduğu yerde veya Yetkili Servis atölyelerinde yapılabilir. Müşterimizin buna onay şarttır.

Ancak;

-Ürünün teslim tarihinden itibaren garanti süresi içinde kalmak kaydıyla bir yıl içerisinde, aynı arızayı ikiden fazla tekrarlaması veya farklı arızaların dörtten fazla ortaya çıkması sonucu üründen yararlanamamanın süreklilik kazanması,

-Tamiri için gereken azami sürenin aşılması

-Yetkili Servis atölyelerince; mevcut olmaması halinde sırasıyla Yetkili Satıcımız, Bölge temsilciliğimizden birisinin bölgeye en yakın servis yetkilisi ile birlikte veya firmamız yetkilisince düzenlenecek raporla arızanın tamirinin mümkün bulunmadığının belirlenmesi durumunda, ücretsiz olarak değiştirme işlemi yapılacaktır.

Garanti belgesi ile ilgili olarak çıkabilecek sorunlar için T.C. Gümrük ve Ticaret Bakanlığı, Tüketicinin ve Rekabetin Korunması Genel Müdürlüğü'ne başvurulabilir. Bu Garanti Belgesi'nin kullanılmasına 4077 sayılı Tüketicinin Korunması Hakkında Kanun ile bu Kanun'a dayanılarak yürürlüğe konulan Garanti Belgesi Uygulama Esaslarına Dair Tebliğ uyarınca, T.C.Gümrük ve Ticaret Bakanlığı, Tüketicinin ve Rekabetin Korunması Genel Müdürlüğü tarafından izin verilmiştir.

Türk Demir Döküm Fabrikaları A.Ş.

Model :

Seri No :

İmalat tarihi :

Genel Müdür

Genel Md. Yrd.

Teslim Tarihi, yeri :

Fatura tarihi, No :

Satıcı Firma Unvanı :

Adres :

Tel-telefax :

Satıcı Firma (Kaşe ve İmza) :

Bu belge, T.C. Gümrük ve Ticaret Bakanlığı'nın 65400 no'lu ve 04.02.2009 izin tarihli belgesine göre düzenlenmiştir.