

DD DemirDöküm

P / PK / PKPN / PKKP / DKEK

PANEL PLUS + RADYATÖR

&

STANDART PANEL RADYATÖR

**Montaj ve
kullanma
kılavuzu**

Değerli

Demirdöküm dostu;

Demirdöküm'ün modern tesislerinde titiz

bir çalışma sonucu üretilen bu ürününüzün

size en iyi verimi sunmasını istiyoruz. Bunun

için, bu kılavuzun tamamını ürününüzü

kullanmadan önce dikkatle okumanızı ve bir

başvuru kaynağı olarak saklamanızı rica

ederiz.



DemirDöküm

İ Ç İ N D E K İ L E R



1. Bölüm: Ön hazırlık ve montaj / 3-12



2. Bölüm: Bakım ve kullanım şartları / 13

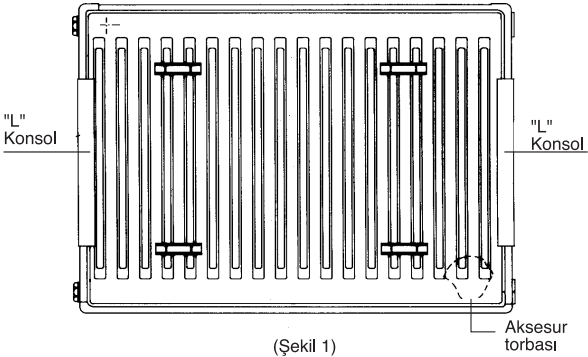


3. Bölüm: Müşteri İletişim Merkezi / 14



1. Bölüm: Ön hazırlık ve montaj:

- İnşaat sırasında ve boya, badana, sıva işlemleri tamamen bitmeden önce radyatörünüzü lütfen ambalajından çıkarmayınız.
- Radyatörünüzün duvara montaj aksesuarları ambalajın içinde radyatörünüzle birlikte verilmektedir.



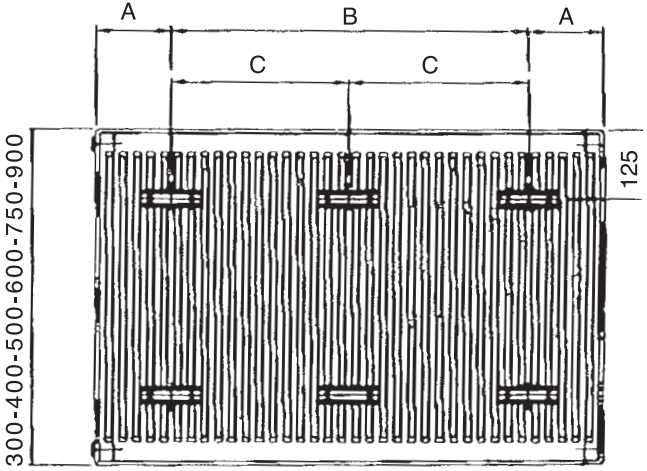
Not: Aksesuar torbası ambalajlı radyatörün alt kısmındadır. "L" konsollar yanlardadır.

- Aksesuarların bulunduğu bölümdeki naylonu dikkatli bir şekilde kesiniz. Aksesuarları çıkarınız. Radyatörünüzün aksesuar torbasında 4 adet trifon vida ve 4 adet dübel bulunmaktadır. 160 cm. ve daha uzun radyatörler için 6 adet trifon vida, 6 adet dübel verilmektedir.

Tablo 1

| Radyatör uzunluğu (mm) | P | | | PK | | | PKPN- PKKP - DKEK | | |
|------------------------------|-----------|-----------|-----------|-----------|-----------|-----------|-------------------|-----------|-----------|
| | A (mm) | B (mm) | C (mm) | A (mm) | B (mm) | C (mm) | A (mm) | B (mm) | C (mm) |
| 400 | 112.5 | 175 | - | 125 | 150 | - | 137.5 | 125 | - |
| 500 | 112.5 | 275 | - | 125 | 250 | - | 137.5 | 225 | - |
| 600 | 112.5 | 375 | - | 125 | 350 | - | 137.5 | 325 | - |
| 700 | 112.5 | 475 | - | 125 | 450 | - | 137.5 | 425 | - |
| 800 | 112.5 | 575 | - | 125 | 550 | - | 137.5 | 525 | - |
| 900 | 112.5 | 675 | - | 125 | 650 | - | 137.5 | 625 | - |
| 1000 | 112.5 | 775 | - | 125 | 750 | - | 137.5 | 725 | - |
| 1100 | 112.5 | 875 | - | 125 | 850 | - | 137.5 | 825 | - |
| 1200 | 112.5 | 975 | - | 125 | 950 | - | 137.5 | 925 | - |
| 1300 | 112.5 | 1075 | - | 125 | 1050 | - | 137.5 | 1025 | - |
| 1400 | 112.5 | 1175 | - | 125 | 1150 | - | 137.5 | 1125 | - |
| 1500 | 112.5 | 1275 | - | 125 | 1250 | - | 137.5 | 1225 | - |
| 1600 | 112.5 | - | 687.5 | 125 | - | 675 | 137.5 | - | 662.5 |
| 1800 | 112.5 | - | 787.5 | 125 | - | 775 | 137.5 | - | 762.5 |
| 2000 | 112.5 | - | 887.5 | 125 | - | 875 | 137.5 | - | 862.5 |
| 2200 | 112.5 | - | 987.5 | 125 | - | 975 | 137.5 | - | 962.5 |
| 2400 | 112.5 | - | 1087.5 | 125 | - | 1075 | 137.5 | - | 1062.5 |
| 2600 | 112.5 | - | 1187.5 | 125 | - | 1175 | 137.5 | - | 1162.5 |
| 2800 | 112.5 | - | 1287.5 | 125 | - | 1275 | 137.5 | - | 1262.5 |
| 3000 | 112.5 | - | 1387.5 | 125 | - | 1375 | 137.5 | - | 1362.5 |

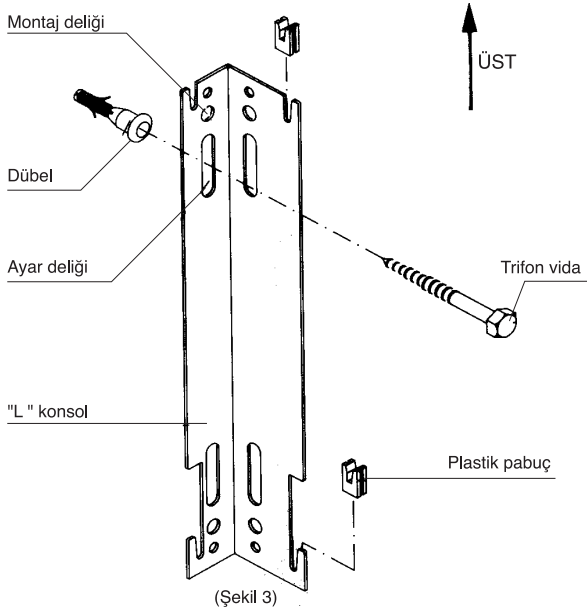
| Radyatör Yükseklği (mm) | D (mm) | Konsol Boyu (mm) |
|-------------------------------|-----------|------------------------|
| 300 | 325.5 | 177 |
| 400 | 325.5 | 177 |
| 500 | 425.5 | 277 |
| 600 | 525.5 | 377 |
| 750 | 675.5 | 527 |
| 900 | 825.5 | 677 |



(Şekil 2)

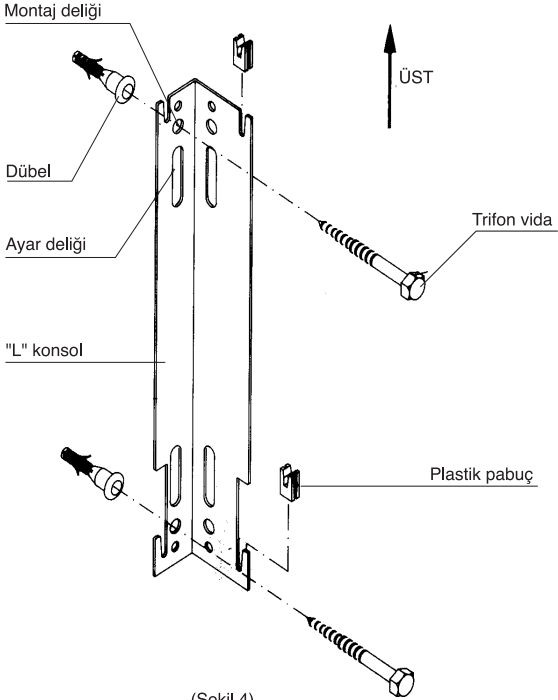
Not : Uzunluğu 1500 mm' ye kadar olan radyatörlerde 4 adet askı sacı vardır. Uzunluğu 1600 mm'den büyük olan radyatörlerde 6 adet askı sacı vardır.

- " L " konsolları, üst olarak belirtilen yön tavana bakacak şekilde yukarıdaki ayar deliğinden trifon vida kullanarak duvara tutturunuz.



- Panel radyatör plastik pabuçları, " L " konsolların radyatörlere temas eden kısımlarına takınız.
- Radyatörünüzün arkasında askı saclarının bulunduğu kısımdaki ambalaj naylonunu dikkatli bir şekilde kesiniz. Askı sacı üstündeki plastik koruma parçasını alınız ve askı konsollarını açığa çıkarınız.
- Radyatörünüzü bu askı saclarından " L " konsollara asınız.
- Radyatörünüzü bir kişinin de yardımıyla, " L " konsolları yukarı aşağı hareket ettirerek teraziye alınız. Radyatörünüzün teraziye alındığı konumda " L " konsolların yerlerini kalemle işaretleyiniz. Radyatörünüzü tekrar yere indiriniz.

- " L " konsollarının montaj deliklerinin bulunduğu yerden duvarı işaretleyiniz.



(Şekil 4)

- " L " konsolları yerlerinden sökünüz. Duvarda işaretlediğiniz yerleri delerek dübelleri yerleştiriniz. " L " konsolları trifon vida ile montaj deliklerinden (alttan ve üstten ikinci delikler) duvara monte ediniz. Radyatörünüzü duvara asınız.

- Radyatörünüz üzerindeki ambalajı radyatörünüzü tamamen monte ettikten sonra açınız.

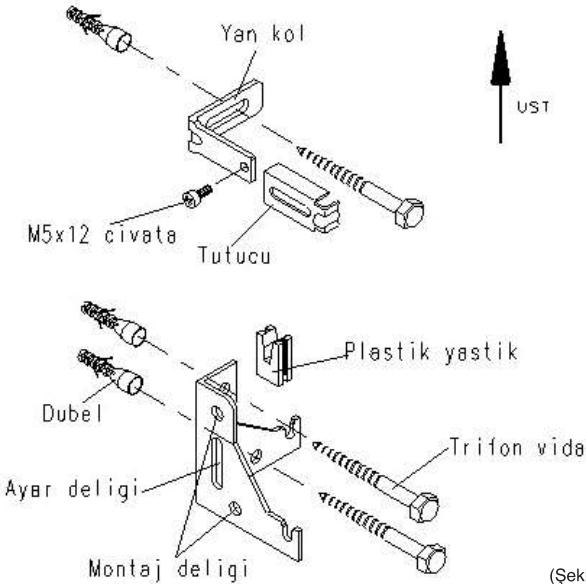
Kompakt ventili ve kompakt tapalı panel radyatörlerin duvara montajı

• Radyatörünüzün aksesuar torbasında 6 adet trifon vida, 6 adet dübel, 1 adet askı konsolu Tip 1, 1 adet askı konsolu Tip 2, 2 adet M5*12 civata, 2 adet plastik yastık, 2 adet tutucu, 2 adet yan kol bulacaksınız.

(1600 mm'den uzun panel radyatörler için ise; 9 adet trifon vida, 9 adet dübel, 1 adet askı konsolu Tip 1, 2 adet askı konsolu Tip 2, 3 adet M5*12 civata, 3 adet plastik yastık, 3 adet tutucu, 3 adet yan kol)

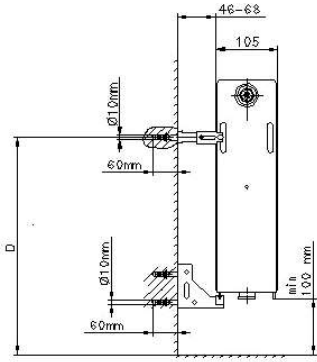
• Tip ve Tip 2 askı konsolları, Şekil 5'de gösterildiği gibi, radyatörün tipi de göz önünde bulundurularak, üst kısmı yukarı bakacak şekilde ayar deliğinden trifon vida kullanılarak duvara tutturulmalıdır.

• Plastik pabuçları askı konsollarının radyatör ile temas edecek kısmına takınız (Şekil 5).

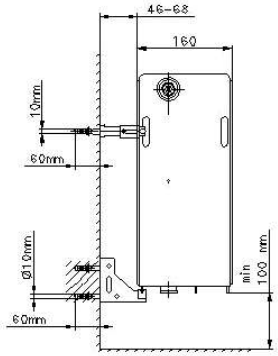


(Şekil 5)

- Radyatörünüzü bu askı konsollarına asınız.
- Askı konsollarının askı deliklerinin bulunduğu yerden (Şekil 5) duvarı markalayınız. Askı konsollarını yerlerinden sökünüz ve markaladığınız yerlerden duvarı delerek dübelleri yerleştiriniz. Askı konsollarını tirfon vida ile montaj deliklerinden duvara monte ediniz.



Tip : 21,22



Tip : 33

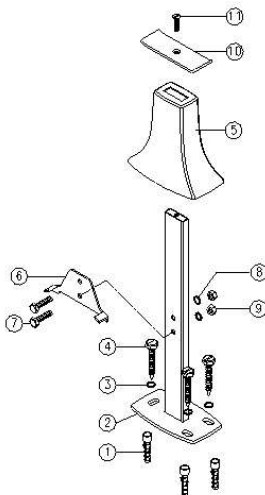
(Şekil 6)

- Şekil 6'daki ölçüler yardımıyla yan kolu duvara monte ediniz.
- Radyatörün yan kapaklarındaki montaj deliğine karşılık gelen kısımdaki ambalaj naylonunu dikkatli bir şekilde keserek delikleri açığa çıkartınız.
- Radyatörünüzü askı konsolları üzerine yerleştiriniz.
- Tutucuyu yan kola M5*12 vida yardımıyla tutturunuz. Radyatöre tam dik konumu gelecek şekilde yan kolu ayarlayınız ve radyatör dik konumda iken M5 vidaları sıkınız.
- 1600 mm'den uzun radyatörler için verilmiş olan 3. askı konsolunu radyatörün tam ortasına gelecek şekilde (Şekil 6) monte ediniz. 3. yan kol ve tutucular üst kapak olmayan radyatörlerde radyatörün üst ortasına gelecek şekilde monte edilir.

Panel radyatörün taşıyıcı konsollarla zemine montajı:

Panel radyatörünüz duvara monte edilemediği durumlarda, **zemine montaj aksesuar setini tarafımızdan temin ederek**, radyatörlerinizi döşeme üzerine de monte etmeniz mümkün olmaktadır.

• Öncelikle radyatörünüzü ambalajından çıkarınız. Radyatörünüzün yan kapakları ve üst kapağını yukarı çekmek suretiyle çıkartınız.



(Şekil 7)

Panel radyatör zemine montaj aksesuarları

| No | Adet | Parça adı |
|----|------|------------------|
| 1 | 6 | Plastik dübel |
| 2 | 2 | Tespit konsolu |
| 3 | 6 | Pul |
| 4 | 6 | 7x50 trifon vida |
| 5 | 2 | Plastik |
| 6 | 2 | Alt tutucu parça |
| 7 | 4 | M6x20 civata |
| 8 | 4 | Pul |
| 9 | 4 | M6 somun |
| 10 | 2 | Üst tutucu parça |
| 11 | 2 | M5x20 civata |

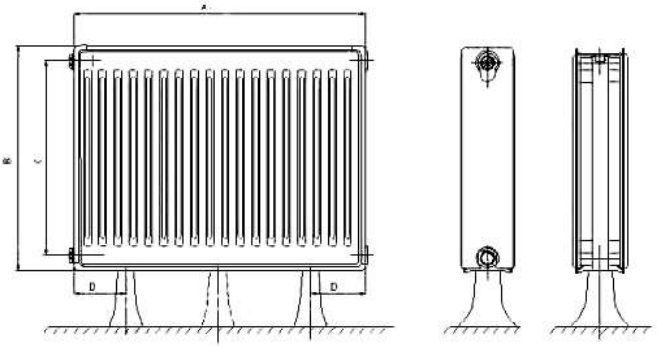
• Şekil 7’de gösterilen tespit konsollarını (2) aşağıdaki şekilde belirtilen ölçülere uygun olarak trifon vida (3, 4) ve dübelleri (1) kullanarak radyatörünüzün monte edileceği zemine tespit ediniz. Vidaları tam olarak sıkınız.

• Plastik parçayı (5) konsol üzerine yerleştiriniz.

• Tutucuları (6) tespit konsolu üzerine radyatörünüzün üst aralığına oturtarak civatalar (7, 8, 9) yardımıyla konsollara tespit ediniz. Civataları iyice sıkınız. Üst tutucu parçayı (10) civata (11) yardımı ile tam olarak radyatörünüzü monte ediniz (bkz. Şekil 8). Radyatörünüzün üst ve yan kapaklarını yerine monte ediniz.

Radyatörünüzün tesisat bağlantılarını tamamladıktan sonra tespit konsollarının vidalarını iyice sıkınız.

• Radyatörün uzunluğu 160 cm’den fazla olduğu durumlarda, aşağıdaki şekilde noktalı olarak gösterildiği gibi, radyatörü ortalayacak şekilde üçüncü bir tespit konsolu monte edilir.



(Şekil 8)

| | |
|---|---|
| A | 400 mm’den 1500 mm’ye kadar 100 mm aralıklarla, 1600 mm’den 3000 mm’ye kadar 200 mm aralıklarla |
| B | 300-400-500-600-700-900 mm. |
| C | 245-345-445-545-695-845 mm. |
| D | 1125 mm. |



2. Bölüm : Bakım ve kullanım şartları:



Radyatörünüzün yüzeyini nemli bir bez ile silebilirsiniz. Herhangi bir kimyasal temizleme maddesi kullanmayınız.



Radyatörünüz tesisata bağlandıktan ve devreye alındıktan sonra radyatörünüzün içinde hava oluşabilir. Bu durumda radyatör ısınmaz ve verimli çalışmaz. Radyatörünüzün içindeki havayı boşaltmak için, pürjör tapası içinde bulunan plastiği elinizle döndürerek deliğin aşağı doğru gelmesini sağlayınız. Pürjör deliğinden su geleceği için altına derin bir kap koymayı unutmayınız. Pürjör vidasını düz bir tornavida ile gevşetiniz. Bu durumda pürjör deliğinden hava çıkmaya başlayacaktır. Pürjör deliğinden su gelmeye başlayınca radyatörünüzün içindeki hava boşalmış demektir. Pürjör tapasını düz bir tornavida ile aksi yönde çevirerek iyice sıkıştırınız.



Radyatörünüzü termal, aşırı asidik veya korozif etkisi yüksek olan sularda kullanmayınız. Radyatörünüzün içindeki suyu boşaltmayınız. Radyatörün uzun süre kullanılmayacağı durumlarda, kalorifer tesisatının bakımı sırasında dahi, içindeki suyun boşalmaması için radyatörünüzün giriş ve çıkış vanalarını kapatınız. Aksi takdirde, radyatörünüzün içinde oluşabilecek korozyon radyatörünüze zarar verecektir.



Radyatörünüzü dış ortama açık alanlarda kullanmayınız. Radyatörünüzün bulunduğu ortam sıcaklığı 0° C'nin altına düşmemelidir. Tesisatın içinde bulunan suyun donması hem radyatörünüze, hem de tesisatınıza zarar verebilir.



Radyatörünüzün maksimum çalışma sıcaklığı 130°C'dir. Daha yüksek sıcaklıklarda kullanmayınız.

Not: Yukarıdaki şartlara uyulmaması sonucu garanti dışında kalan haller;

- Belgede yapılacak tahribatlar.
- Hatalı tip sonucu oluşan arızalar.
- Yetkili servisimiz dışındaki müdahaleler sonucu oluşacak arızalar.
- Nakliye, boşaltma, yükleme, depolama ve kimyevi etkenlere dayalı arızalar.



3. Bölüm : Müşteri İletişim Merkezi:

Değerli Müşterimiz,

Sizlere iyi ürünler vermek kadar, iyi hizmet vermenin de önemine inanıyoruz. Bu nedenle ürünlerimizle ilgili her türlü hizmet ihtiyacınızda;

- Öncelikle ekteki **Yetkili Servislerimize** başvurarak,
- Müşteri İletişim Merkezimizin **0800 211 33 33** numaralı ücretsiz telefonunu arayarak,
- **www.demirdokum.com.tr** internet sitemizi ziyaret ederek,

bilgi alabileceğinizi ve şirketimize ulaşabileceğinizi bilgilerinize sunarız.

Uyulması Gerekli Öneri ve Bilgiler:

1. Ürününüzü aldığınızda Garanti Belgesini Yetkili Satıcınıza onaylattırınız.
2. Ürününüzü montaj ve kullanma kılavuzu esaslarına göre kullanınız.
3. Servise ihtiyacınız olduğunda listede belirtilen size en yakın DEMİRDÖKÜM YETKİLİ SERVİSİ'ne başvurunuz.
4. Hizmet için gelen teknisyene DEMİRDÖKÜM tarafından verilmiş kimlik kartını sorunuz.
5. İşiniz bittiğinde servis teknisyeninden aldığınız "HİZMET BELGESİ"ni saklayınız. Alacağınız Hizmet Belgesi, ileride cihazınızda meydana gelebilecek herhangi bir sorunda size yarar sağlayacaktır.