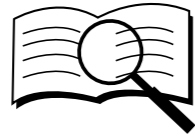




**TORK GA 20 GAZ ALARM CİHAZI &
GL.01 EX PROOF SENSÖR MUHAFAZASI
KULLANIM KILAVUZU**



SMS SANAYİ MALZEMELERİ ÜRETİM VE SATIŞI A.Ş.



Kullanmadan önce talimatları okuyunuz!

İÇİNDEKİLER

ÇALIŞMA PRENSİBİ	4
TEMEL BİLGİLER	4
ÇALIŞMA ALANLARI	4
TEKNİK ÖZELLİKLER	5,6
MONTAJ	7
Montaj Adımları	8,9
Paralel (Çoklu) Montaj	10
Tek Elektrik Bağlantısı	10
Çoklu Elektrik Bağlantısı	10
Montaj Uyarıları	11
UYARILAR	11
BAKIM	12
ARIZA GİDERME	12
NAKLİYAT	12
GARANTİ	12
ÜRÜN KODLAMA SİSTEMİ	13
SANAYİ BAKANLIĞI İZİNİ	14
AT UYGUNLUK BEYANI	15
GARANTİ ŞARTLARI	17
GARANTİ KAPSAMINA GİRMEYEN HUSUSLAR (KULLANIM HATALARI)	17
GARANTİ BELGESİ	18

ÇALIŞMA PRENSİBİ

Gaz alarm cihazı, çevredeki patlayıcı gazları tespit eden bir cihazdır. Algılanan gazların içindekiler metan (CH₄), propan (C₃H₈) ve bütan (C₄H₁₀) ya da bu gazların karışımı olabilir. Doğal gaz, metan gazıdır. LPG bütan gazından yapılır, propan gazı ise bu iki gazın karışımıdır. Gaz alarm cihazına 230V AC 50/60Hz voltaj verildiğinde yeşil Led yanar. 1,5 dakika (sensörün ısınma süresi) kalibrasyon süresinden sonra cihaz aktif olur. Kalibre süresi bitmeden herhangi bir test gazı kullanmayın. Kalibrasyon süresinden sonra, eğer sınır üzerinde bir gaz kaçağı varsa sensör gazı algıladıktan en geç 10 saniye içinde görsel ve sesli olarak alarm verir. Gaz kaçağı üst düzeyde olduğu sürece cihaz alarm vermeye devam eder. Sızıntı seviyesi alarm seviyesinden düşük olduğunda, cihaz kendiliğinden normal şartlara dönmeye başlar ve algılamaya hazır hale gelir. Eğer elektrik yoksa cihaz çalışmamaktadır. Alarm şartlarında gaz vanasının kapalı ya da gazın ortamdaki çekilmiş olması isteniyorsa gaz alarm cihazının çıkış rölesi bunun içinde kullanılabilir. Röleden çekilen akımın 7 A'den düşük ve 230V AC çıkış voltajında olması sağlanabilir.

Bu ürün 3 (üç) parçadan oluşur.

- 1. Ana Gövde:** Sensör bir kablo ile bu gövdeye bağlanır. Görsel ve sesli alarm bunun içindedir. Gövde ex proof değildir ve patlayıcı alanda kullanılmamalıdır. Bu GA 20 Gaz alarm cihazıdır.
- 2. Kablo:** Kablo sensör ve gövde arasına bağlanır. İstek üzerine farklı uzunlukta üretilebilirler. Kablo standart üretimde exproof değildir ama istek üzerine, ex proof üretilebilirler.
- 3. Ex proof Muhafazalı Gaz Sensörü:** Sensör ex proof muhafaza ile kaplıdır. Bu bölüm patlayıcı alana monte edilmelidir. GL.01 Ex Proof Sensor Muhafazası, ex proof sensör muhafazası ve kablodan oluşur.

TEMEL BİLGİLER

Ex proof muhafazalı gaz alarm sensörü, endüstriyel mutfak ve kazan dairesi gibi potansiyel patlayıcı alanlarda herhangi bir doğalgaz veya LPG sızıntısı varsa uyarı için tasarlanmıştır. Sabit bir yere kurulan ve sürekli çalışan elektrikli alarm cihazıdır. Röle çıkışı sayesinde alarm durumunda aspiratör, siren, gaz kesici valf gibi cihazlara otomatik anahtarlama yapar. Hava ya da belirli bir yanıcı gazların patlama veya parlama oluşturmayacak konsantrasyon sınırına Alt Patlama Sınırı (APS) denir. Doğalgazın APS değeri %0,5, LPG'in %2 olup gaz alarm cihazı gaz sızıntısı bu değerlerin beşte birine ulaşmadan sesli ve ışıklı alarm vermeye başlar.

- Doğalgaz için cihazın alarm seviyesi %0,5 (binde beş) veya 5000ppm (milyonda beş bin)'dir.
- LPG için cihazın alarm seviyesi %0,3 (binde üç) veya 3000ppm (milyonda üç bin)'dir.

ÇALIŞMA ALANLARI

Ex proof muhafazalı gaz alarm cihazı endüstriyel mutfaklar, kazan dairelerinde ve bunlar gibi patlayıcı alanlarda kullanılır.

TEKNİK ÖZELLİKLER

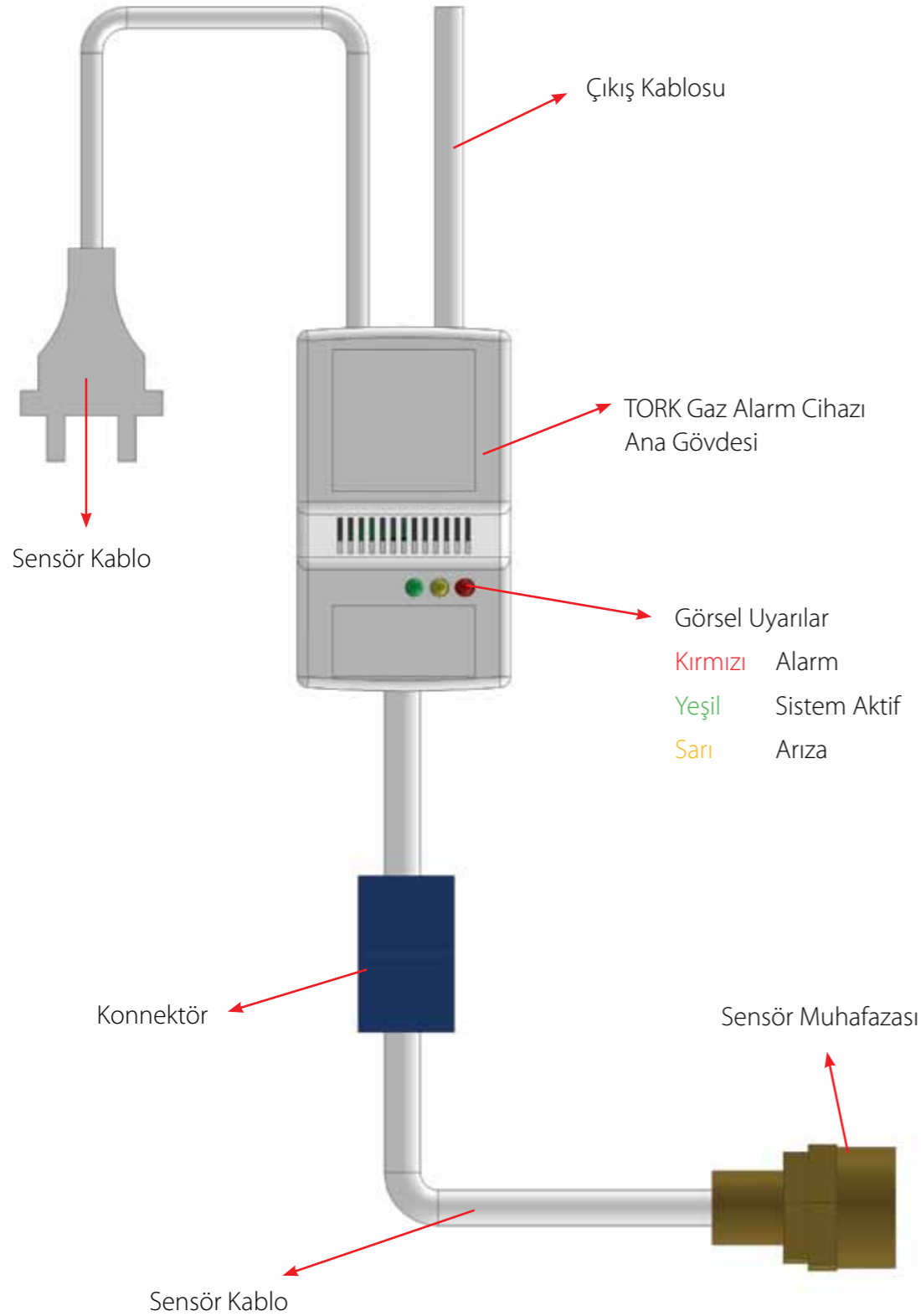
Algılanan Gazlar	Doğalgaz (metan), LPG (Sıvılaştırılmış Petrol Gazı)
Cihaz Türü	A Tipi (Görsel Alarm, Sesli Alarm ve Çıkış Sinyali)
Görsel Uyarı	Yeşil- Sistem Aktif, Kırmızı-Alarm, Sarı-Arıza
Sensör Tipi	Yarı İletken (5V± 0,1)
Gövde Malzemesi	ABS
Kalibrasyon Zamanı	1,5 dakika
Reaksiyon Zamanı	<10 saniye
Sesli Uyarı	Piezoelektrik Zil
Ses	85 dB
Çalışma Gerilimi	230 V AC + -% 10, 50/60Hz
Çıkış Sinyali Röle Kontakı	230 V AC 7A NA
Güç Tüketimi	3W
Çalışma Alanı	Endüstriyel Mutfak ve Kazan Dairesi
Sensör Koruma Sınıfı	II G Ex mb IIB T6 IP67
Çalışma Sıcaklığı	-10 ° C ... +50 ° C
Bağıl Nem	0-95%
Gövde Ölçüleri	60 mm x 100 mm x 45 mm
Tahmini Cihaz Ömrü	5 yıl

Referans Standartlar: TS EN 50194-1, TS EN 60079-0, TS EN 60079-18

Tablo 1. Teknik özellikler

Kablo Uzunluğu [m]	Kablo Kesit [mm ²] X3	Direnç [Ohm]	Akımı [A]	Gerilim Düşümü [V]
4	1,5	0,047466667	0,15	0,00712
5	1,5	0,059333333	0,15	0,0089
10	1,5	0,118666667	0,15	0,0178
15	1,5	0,178	0,15	0,0267
20	1,5	0,237333333	0,15	0,0356

Tablo 2. Farklı sensör kablosu uzunlukları için gerilim düşümleri.

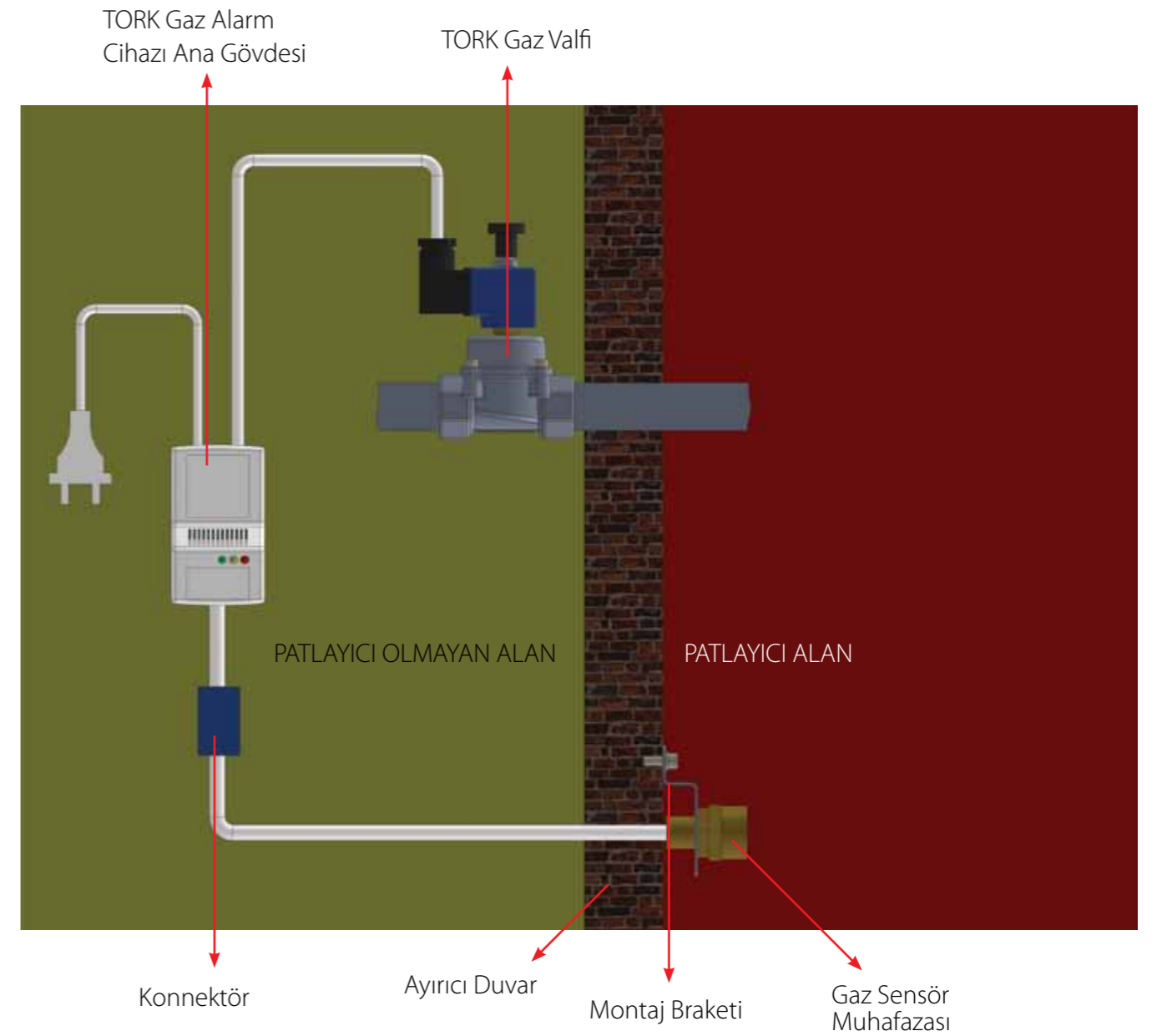


MONTAJ

Cihaz Şekil 1'deki gibi monte edilmelidir.



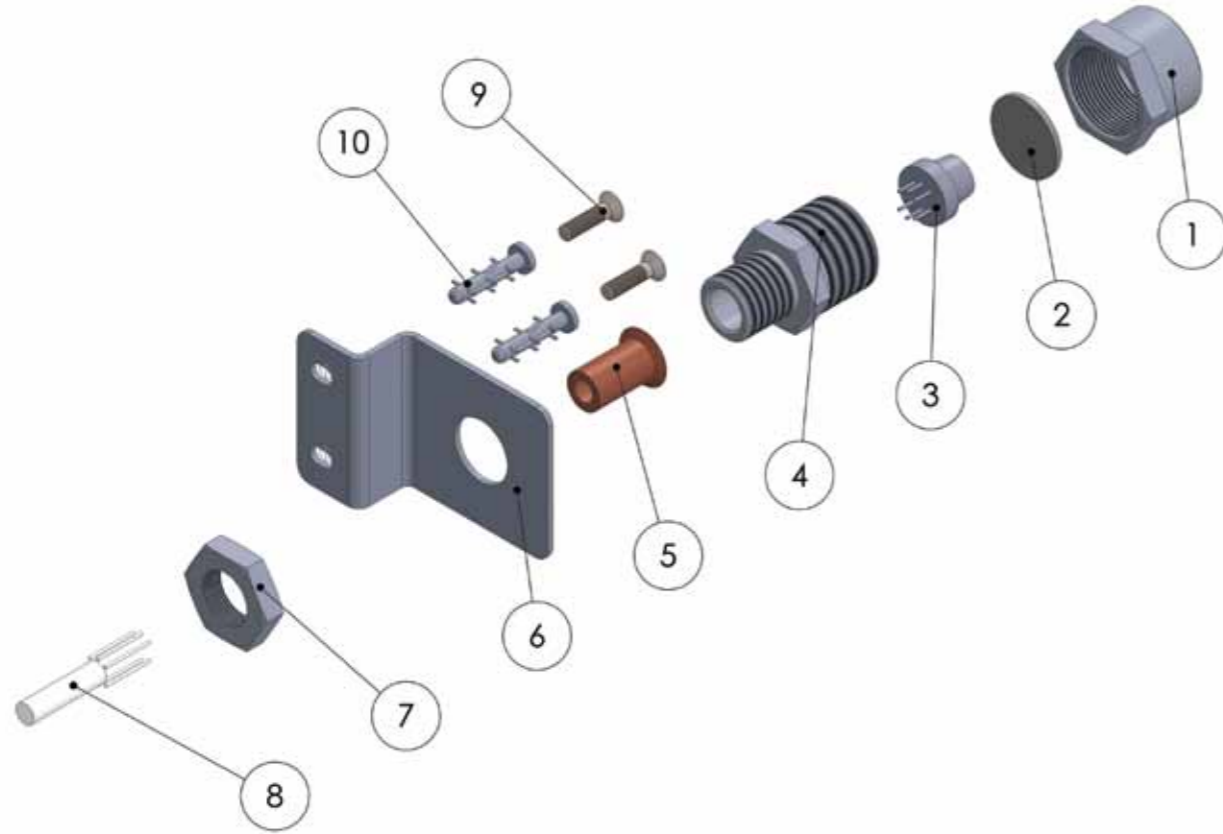
CİHAZ UZMAN BİR KİŞİ TARAFINDAN MONTE EDİLMELİDİR !



Şekil 1: Exproof Sensör Muhafazalı Gaz Alarm Cihazının Kurulumu

Montaj Adımları

- Ana gövde patlayıcı olmayan alana montaj edilmelidir.
- Duvardaki delik, 22lik matkap ucuyla açılmalıdır.
- Kablo, duvardaki delikten geçirilmelidir ve muhafazalı sensör braket ile delik içine monte edilmelidir. Montajdan sonra deliğin sızdırmazlığı sağlanmalıdır.
- Ürün ile birlikte gelen aksesuarlar braket montajı için kullanılır. (Duvar için civata ve dübel, kazan için civata, somun ve pullar)
- Kablo, patlayıcı olmayan ortamda kablo kelepçeleriyle duvara sabitlenmelidir.
- Kablo, konnektör ile ana gövdeye sabitlenmelidir.



Şekil 2: Muhafazalı Sensör ve Aksesuarlarının Patlatılmış Resmi

No	Parça Adı	Malzeme	Miktar
10	Dübel	Plastik	2
9	Civata DIN 97	Paslanmaz Çelik	2
8	Kablo		1
7	Braket Somunu	Pirinç	1
6	Braket	Galvaniz Sac	1
5	Reçine		1
4	Muhafazalı Sensör Gövdesi	Pirinç	1
3	Sensör		1
2	Filtre	Paslanmaz Çelik	1
1	Muhafazalı Sensör Kapağı	Pirinç	1



Kablo (ex proof değilse) ve ana gövde patlayıcı olmayan ortamda olmalıdır! Eğer ex proof kablo kullanmak isterseniz, cihaz sizin isteğiniz üzerine exproof kablo ile üretilebilir.



Kabloyu değiştirmek sadece üretici firma tarafından yapılabilir. Eğer kablonun tipini (ex proof etc.) veya uzunluğunu değiştirmek istiyorsanız, firmamıza başvurunuz.



Sensör Şekil 1'deki gibi takılı değilse bu exproof koşullarına uygun değildir ve güvenlik sağlanmaz.



Doğalgaz
Doğalgaz havadan daha hafiftir. Gaz kaçağı durumunda gaz tavana doğru yükselir ve tavana yakın bölgelerde birikir. Bu yüzden doğalgaz için alarm cihazını tavanın 5-15 cm aşağısına ve gaz kaynağından izdüşümsel olarak, 1-2 m uzağına yerleştirilmelidir. Bu yer en yüksek pencere veya kapı açıklığının üzerinde olmalıdır.



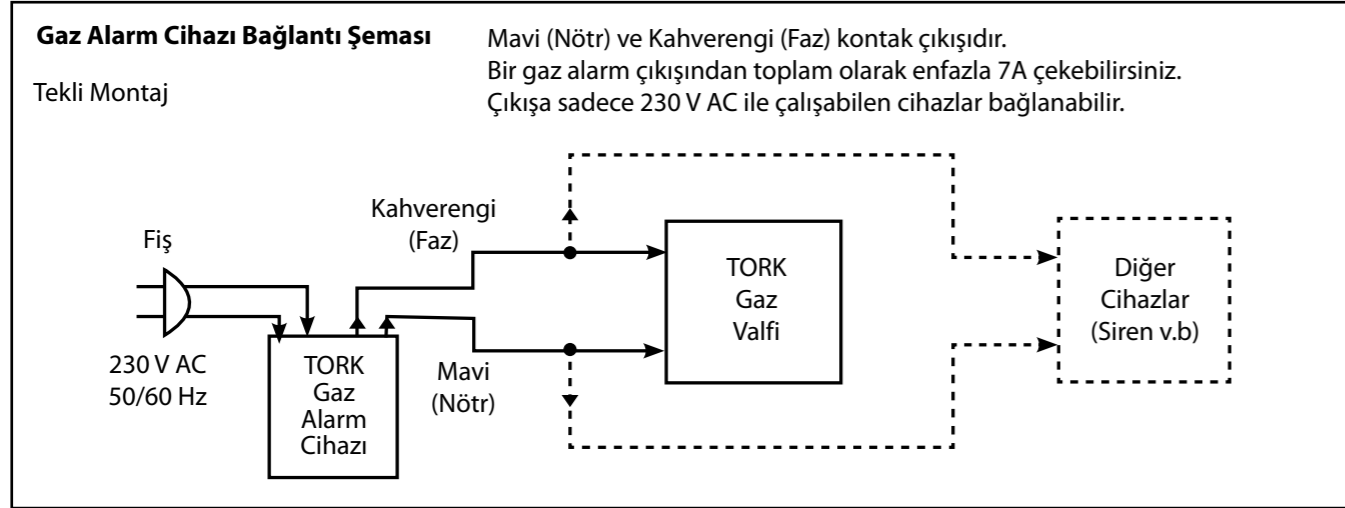
LPG
LPG havadan daha ağırdır. Gaz kaçağı durumunda gaz zemine çöker. Bu yüzden LPG için alarm cihazı zeminden 15 - 25 cm yukarıya ve gaz kaynağından izdüşümsel olarak 1 - 2 m uzağına yerleştirilmelidir. Bu yer kapı, pencere çıkışlarına bitişik olmamalıdır.

Paralel (Çoklu) Montaj

Birden fazla gaz alarm cihazının çıkış sinyallerini birleştirerek, otomatik olarak kumanda edilmesi istenen bir veya birden fazla cihaza bağlanmasına paralel veya çoklu montaj denir. Paralel montaj için Şekil 4'e bakabilirsiniz.

Tek Elektrik Bağlantısı

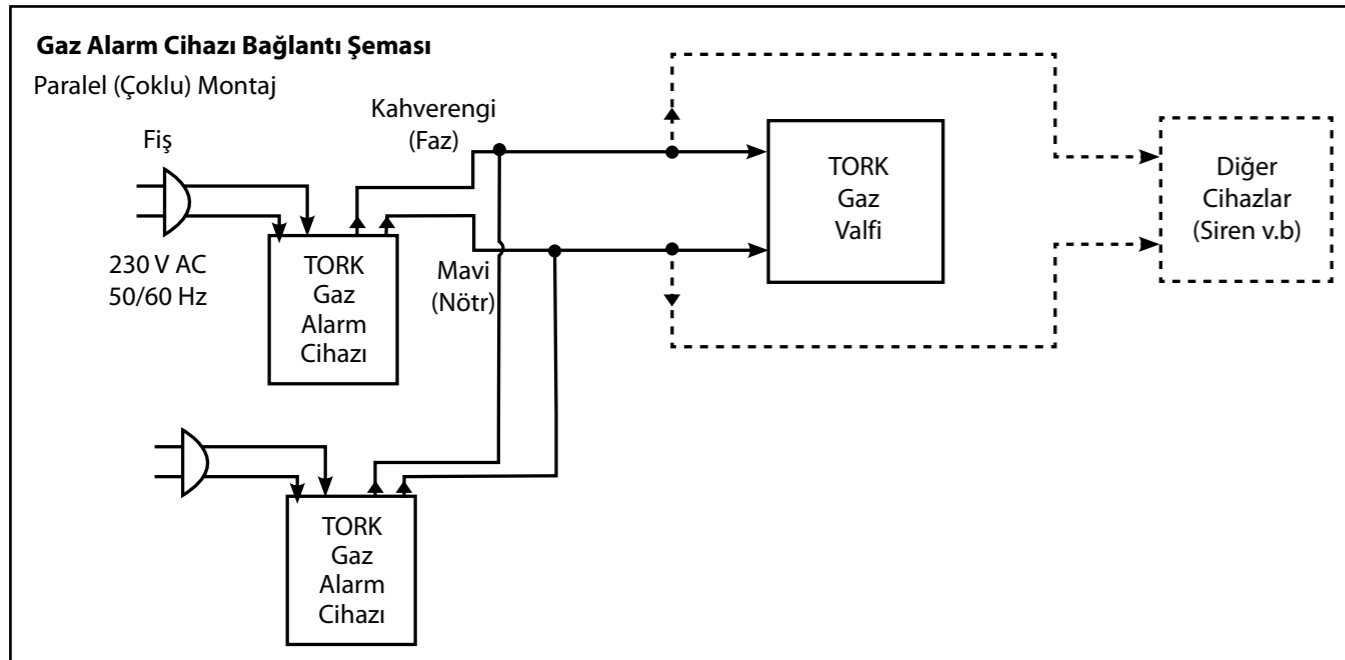
Tek bir cihaz monte edileceği zaman bu şekilde bir kurulum yapılır.



Şekil 3. Tek Elektrik Bağlantılı Gaz Alarm Cihazı

Çoklu Elektrik Bağlantısı

Birden fazla cihaz monte edileceği zaman bu şekilde bir kurulum yapılır.



Şekil 4. Çoklu Elektrik Bağlantılı Gaz Alarm Cihazı

Montaj Uyarıları



Sensör aşağıda belirtilen yerlere monte edilmemelidir !

- Ocakların üstüne,
- Davlumbaz üstüne,
- Aspiratörün yanına,
- Kabin gibi kapalı yerlerde,
- Buharlı yerlere,
- Çok sıcak yerlere monte edilmemelidir. Sensör 50 °C ortam sıcaklığına kadar çalışır. Sensörü bu ortam sıcaklığından daha sıcak yerlerde monte etmeyin.

UYARILAR

Alarm durumu esnasında aşağıdaki eylemler yapılmalıdır.

- Sakin olun.
- Herhangi bir elektrikli cihaz kullanmayın ve bunların herhangi birini açıp kapamayın.
- Prize elektrikli alet takmayın.
- Kapı ve pencereleri açarak alanı havalandırın.
- Kibrit, çakmak ve herhangi bir ışık kullanmayın.
- Kapı zilini kullanmayın ve kimseye de izin vermeyin.
- En yakın olan yerden başlayarak gaz vanasını kapatın.
- Alev alma riskine karşı cep telefonu veya telsiz kullanmayın.
- Uygun bir yerde gaz dağıtım şirketinden uzman bir kişiyle bağlantıya geçin.
- Eğer ateş varsa söndürün.

Eğer doğalgazda alev varsa, vanayı kapatmadan söndürmeyi denemek bir işe yaramaz ayrıca tehlikelidir. Alarm duymadan gaz kokusu alırsanız, alarmı beklemeden uyarıları takip ediniz. Gaz alarmı devam ediyor olmasına rağmen alarm nedeni bulunamıyorsa önlem için bölgeyi boşaltınız. Parçaları kontrol etmek, onları güvenli hale getirmek ve gerekli onarım için gaz dağıtıcı firma ile temasa geçiniz ya da 7/24 erişilebilir doğalgaz acil ile temasa kurunuz.

Eğer gaz konsantrasyonu alarm seviyesinin altına düşerse, alarm sesi kendiliğinden kesilecektir.

- Alkol ve benzer malzemelerin buharları, spreyler, yüksek yoğunluklu duman, çakmak gazı, keskin temizlik maddeleri gaz alarm cihazını şaşırtarak yanlış alarm çalmasına sebep olabilir.
- Cihazın ana gövdesi açılmamalıdır. Aksi takdirde elektrik çarpması olabilir ve cihaz düzensiz çalışabilir.

- Eğer röle çıkış kablosu kullanılmayacaksa, ucundaki izolasyonu açmayın.
- Çalışma sırasında çalışma koşulları tam olarak takip edilmelidir. Örneğin; teknik özelliklerinden çalışma sıcaklığı ve basıncı gibi.
- Kurulumdan önce cihazda herhangi bir hasar olup olmadığını kontrol ediniz. Enerji vermeden önce cihazın bütün kurulumunu kontrol ediniz.

BAKIM

Cihaz yılda bir kere kontrol edilmelidir. Test amaçlı bütün alana gaz serbest bırakmayınız. Aksi takdirde tehlikeli olabilir. Ana gövde ve gaz sensör yumuşak bez veya fırça ile temizlenmeli, alkol içerikli temizlik malzemeleriyle temizlenmemelidir.

ARIZA GİDERME

Eğer çıkıştan limitlerin üstünde akım geçerse, cihazın çıkışı zarar görebilir. Bu koşullar altında cihazı yetkili servise göndermek gerekir. Bu durum garanti altında değildir.

Eğer sarı LED ışığı yanıyor, sensör arızalıdır ve cihaz teknik servise yollanmalıdır.

NAKLİYAT

Cihaz kendi karton kutusuyla taşınmalıdır. Taşıma sırasında cihaz kutusu üzerine cihaza zarar verecek derecede ağırlık koyulmamalıdır.

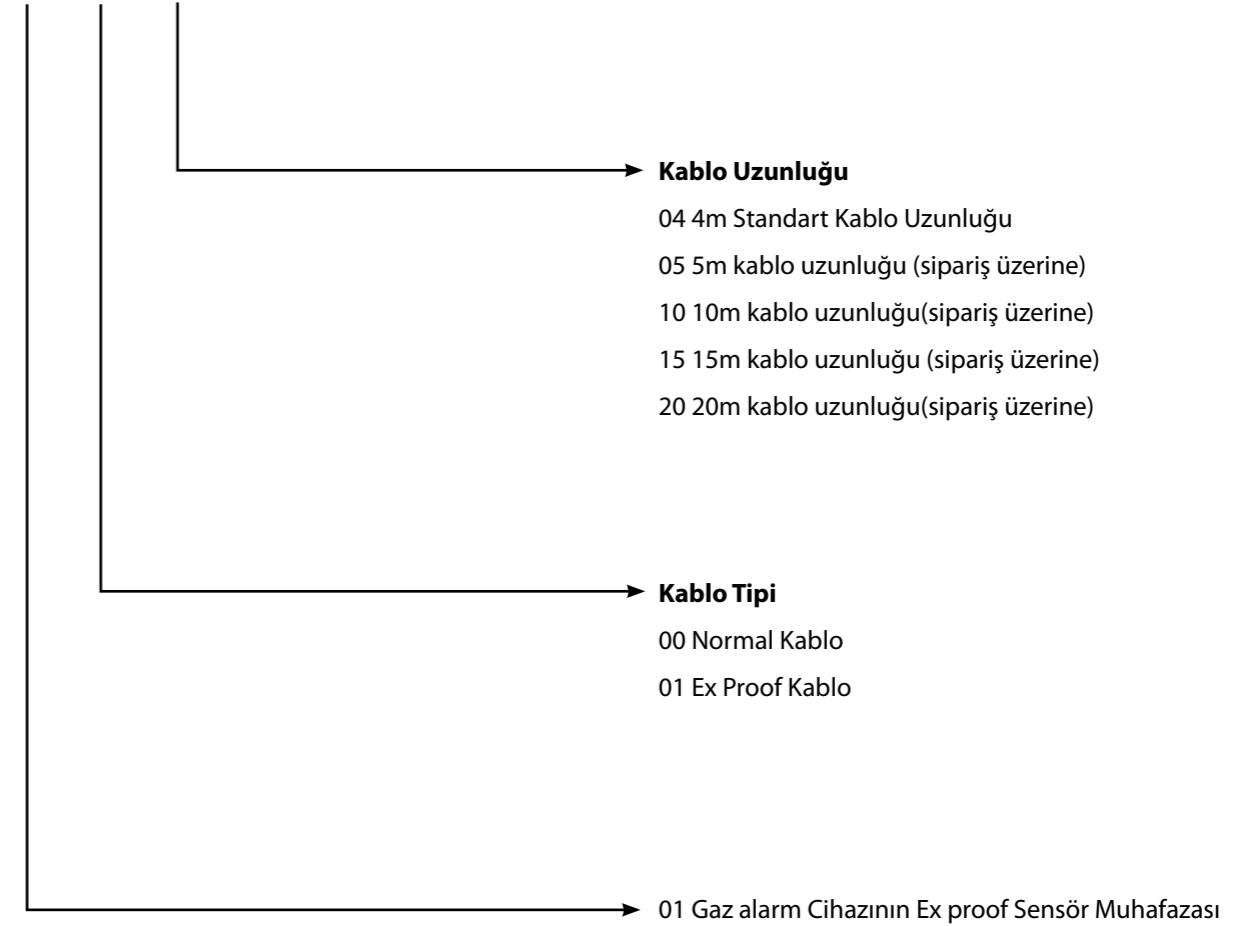
GARANTİ

Garanti süresi satıştan itibaren 2 (iki) yıldır. Servis ve yedek parça üretici firma tarafından karşılanmaktadır. Kullanım kılavuzunda belirtilen koşullar altında kullanılmazsa garanti kapsamında değildir. Yetkili dışında biri tarafından cihazın gövdesi açılırsa yine garanti kapsamında değildir. Cihaz kullanım kılavuzu ve arka kapak üzerindeki etikette verilen koşullar altında kullanılmalıdır. Sadece bu koşullarda kullanıldığında garanti kapsamındadır. Garanti haklarından faydalanabilmek için, garanti süresi içinde, firma tarafından onaylanmış garanti belgesi ile üretici firmaya başvurunuz. Cihaz kargo ile gönderilecek ise; şikâyet, açıklama, garanti belgesi, iletişim adresi ve telefon numarası kopyası eklenmelidir. Gidiş-dönüş masrafları müşteriye aittir.

ÜRÜN KODLAMA SİSTEMİ

GL.01 Ex Proof Sensör muhafazası sadece GA 20 Gaz Alarm Cihazında kullanılır.

GL 01.00.04



FİRMA BİLGİLERİ

**SMS SANAYİ MALZEMELERİ
ÜRETİM VE SATIŞI A.Ş.**

Y. Dudullu, Bostancı Yolu Kuru Sk. No:16
Ümraniye 34776 İstanbul
Tel: +90-216 364 34 05
Faks: +90-216 364 37 57
e-posta: tork@sms-tork.com.tr
www.sms-tork.com.tr / www.sms-tork.com

ÜRETİCİ

Kentum Dış Tic. Ltd. Şti.

Yedpa Ticaret Merkezi
G cad. No: 36 Mimar Sinan Mah.
Ataşehir 34779 İstanbul
Tel: +90-216 471 14 46
Fax: +90-216 471 14 48
info@kentum.com

**T.C. SANAYİ VE TİCARET BAKANLIĞI
TÜKETİCİNİN VE REKABETİN KORUNMASI GENEL MÜDÜRLÜĞÜ**

Belgenin Veriliş Tarihi ve Sayısı: 22.07.2011-103642

Belgenin Geçerlilik Tarihi: 22.07.2013

Bu belgenin kullanılmasında 4077 sayılı Tüketicilerin Korunması hakkında kanun ve bu kanuna dayanılarak yürürlüğe konulan Garanti Belgesi Uygulama Esaslarına Dair Yönetmelik uyarınca T.C. Sanayi ve Ticaret Bakanlığı Tüketicinin ve Rekabetin Korunması Genel Müdürlüğü tarafından izin verilmiştir.

İmalatçı ve İthalatçı Firmanın

Ünvanı : SMS SANAYİ MALZEMELERİ ÜRETİM VE SATIŞI A.Ş.
Merkez Adresi : Y. Dudullu, Bostancı Yolu Kuru Sk. No:16, 34776 Ümraniye İstanbul - Türkiye
Telefon : 0216 364 34 05
Telefaks : 0216 364 37 57
Malın Cinsi : GAZ ALARM CİHAZI
Markası : TORK
Bedeli :
Bandrol ve Seri No :
Teslim Tarihi ve Yeri :
Garanti Süresi : 2 Yıl
Azami Tamir Süresi : 20 İş günü
Satıcı Firmanın Ünvanı :
Adres :
Telefon :
Telefaks :
Fatura Tarihi ve No :

OZAN GÜLER
Bakan
GEN. MÜDÜR YARD.

Belgenin doğruluğu www.sanayi.gov.tr adresinden kontrol edilebilir.

AT UYGUNLUK BEYANI

Elektro Manyetik Uyumluluk Direktifi 2004/108/AT (EMC) ve Alçak Gerilim Yönetmeliği 2006/95/EEC LVD göre According to Electromagnetic Compatibility Directive (EMC) 2004/108/EC and Low Voltage Directive (LVD) 2006/95/EEC

Üretici/Manufacturer : SMS Sanayi Malzemeleri Üretim ve Satış A.Ş.
Y. Dudullu, Bostancı Yolu Kuru Sk. No:16,
34776 Ümraniye İstanbul - Türkiye

Ticari Marka/Trade Mark : TORK

Ürünler/ Products : GA 20 (Doğalgaz ve LPG için) tipi gaz alarm cihazı/ GA 20 (for Natural gas and LPG) type of gas alarm dedector

Uyumlu direktifler/According to standarts: Elektromanyetik Uyumluluk Direktifi 2004/108/AT (EMC) ve Alçak Gerilim Yönetmeliği 2006/95/EEC (LVD) 2006/95/EEC

Uyumlu Standartlar / According to Standarts: EN 60335-1:2002, TS EN 50194-1, TS EN 50270 2006, EN 61000-3-2:2006, EN 61000-3-3:1995+A1:2001, EN 61-4-5:2006, EN 61-4-8:1993+A1:2001, EN 61000-4-11:2004, EN 61000-4-3, EN 61000-4-2, EN 61000-4-4, EN 61000-4-6, EN 55022, TS EN 60079-0, TS EN 60079-18

Uygulanan Diğer Onaylar/ Other Applicable Approvals: TÜV Rheinland tarafından onaylanan EN ISO 9001-2000/Certificate of Approval,

En ISO 9001-2000 TÜV Rheinland

Beyan / Declaration: İmalatçı firma olarak CE ile işaretlenmiş yukarıdaki ürünlerimizin bu belgede belirttiğimiz direktif ve standartlara revizyonlarıyla birlikte uygun olduğunu beyan ederiz./As Manufacturer company declares that the items which signal with CE are convenient to standarts and directives including their amendments. Ürünün bir sistemle entegre olarak ya da diğer bir birimle birleştirilerek kullanıldığı durumlarda direktiflerle uyumluluk yalnızca ürünü kapsar. Sistem üreticisi sistemin tamamının direktiflere uyumluluğundan sorumludur. Onayımız alınmadan cihaz üzerinde değişiklik yapıldığında bu beyan geçerli değildir./ The compliance with Directives applies only to the product if the product is integrated in a system or combined with other units. The system manufacturer is responsible for the compliance of the complete system with Directives. By altering the device without approval the declaration would invalidate.

ÜRETİCİ / MANUFACTURER

Yetkili ad ve soyad/ Authorized Name: Enver KAYA

Yetkili İmza/ Authorized signed: Kaşe İmza Logosu

Ünvanı/Title: Genel Müdür / General Manager

Tarih/ Issue Date: 25.03.2013

GARANTİ ŞARTLARI

1. Üretici firma, üretimden kaynaklanan bir arızanın söz konusu olması halinde, kendi takdirine bağlı olarak, hatalı ürünü tamir eder ya da yerine yenisini verir.
2. Garanti süresi, ürünün tüketiciye teslim tarihinden itibaren başlar ve 2 (iki) yıldır.
3. Malın bütün parçaları dahil olmak üzere tamamı firmamızın garantisi kapsamındadır.
4. Ürünün tamir süresi en fazla 20 (yirmi) iş günüdür. Bu süre, ürüne ilişkin arızanın servis istasyonuna, servis istasyonunun olmaması durumunda, ürünün satıcısı, bayii, acentesi, temsilciliği, ithalatçısı veya üreticisinden birisine bildirim tarihinden itibaren başlar.
5. Ürünün garanti süresi içerisinde, gerek malzeme ve işçilik, gerekse montaj hatalarından dolayı arızalanması halinde işçilik masrafı, değiştirilen parça bedeli ya da herhangi bir ad altında hiçbir ücret talep etmeksizin tamiri yapılacaktır.
6. Ürünün teslim tarihinden itibaren garanti süresi içinde kaydıyla bir yıl içerisinde, aynı arızayı ikiden fazla tekrarlaması veya farklı arızaların dörtten fazla ortaya çıkması sonucu, üründen yararlanamamanın süreklilik kazanması, tamiri için gereken azami sürenin aşılması, servis istasyonunun mevcut olmaması halinde sırasıyla satıcısı, bayii, acentesi, temsilciliği, ithalatçısı veya üreticisinden birisinin düzenlediği raporla arızanın tamininin mümkün bulunmadığının belirlenmesi durumlarında, ücretsiz olarak değiştirme işlemi yapılacaktır.
7. Ürünün kullanma kılavuzunda yer alan hususlara aykırı kullanılmasından kaynaklanan arızalar garanti kapsamı dışındadır.
8. Ürünle ilgili şikayetler de önce müşteri ilişkileri yöneticisiyle irtibata geçiniz.
9. İade edilecek ya da tamir-bakımı istenen ürünleri müşteri ilişkileri birimi adına fabrikaya gönderiniz.
10. Fabrikaya gönderilen ürünlerin depo görevlileri tarafından teslim alınması, iadenin kabulü anlamını taşımaz. İade kabulü, yapılan inceleme sonrasında ancak ilgili birim yöneticilerinin onayıyla olur.
11. Garanti Belgesi ile ilgili olarak ortaya çıkabilecek sorunlar Sanayi ve Ticaret Bakanlığı, Tüketicinin ve Rekabetin Korunması Genel Müdürlüğü'ne başvurulabilir.

GARANTİ KAPSAMINA GİRMİYEN HUSUSLAR (KULLANIM HATALARI)

1. Yasal garanti süresinin dolmasından sonra meydana gelen arızalar,
2. Cihazın kullanıcı tarafından usulüne uygun olmayan biçimde kullanılması nedeniyle meydana gelen arızalar, (cihazın kullanım kılavuzunda gösterildiği şekilde işletilmemesi durumunda),
3. Diğer cihazların ilişkili kullanımda yol açtığı arızalar,
4. Cihazda üreticiden kaynaklanmayan değişiklikler veya hasarlar, örneğin cihazın yetkisine sahip olmayan tamirhaneler tarafından açılması durumunda,
5. Şebeke kaynaklı (elektrik vb.) tüm arızalar (elektrik kesilmesi, voltaj dalgalanması v.b.),
6. Garantili ürünlere yetkili servis dışında herhangi bir müdahalenin yapılması,
7. Garanti etiketi olan ürünlerde etiketin zarar görmesi,
8. Ürünün dış yüzeyinde oluşan kırık, çizik, v.b. gibi hasarlar,
9. Düşme, çarpma, darbe v.b. nedenlerden meydana gelen arızalar,
10. Tozlu, rutubetli, aşırı sıcak ya da soğuk ortamlarda oluşan arızalar,
11. Sel, yangın, deprem, yıldırım düşmesi v.b. gibi doğal afetlerin sebep olduğu arızalar,
12. Virüslerden ve yazılımlardan kaynaklanan her türlü problemler,
13. Veri kaybından doğacak problemler,
14. Ürünlerde oluşacak elektrostatik (esd) hasarlar,
15. Hatalı paketleme sebebi ile elden teslim/kargo ile gönderim sırasında oluşabilen arızalar, garanti kapsamı dışındadır.

İşbu sözleşme ile taraflar, 4077 sayılı tüketicinin korunması hakkında kanun ve bu kanun kapsamında yürürlüğe konulan sanayi mallarının satış sonrası hizmetleri hakkında yönetmelikten doğan sorumluluk ve yükümlülükleri aynen yerine getirmeyi ve bunlarla ilgili olarak birbirlerine karşı müştereken ve müteselsilsen sorumlu olduklarını kabul ederler.





GARANTİ BELGESİ

Üretici / İthalatçı :

Adres :

.....

.....

.....

Ürün :

Ticari Marka :

Modeli :

Bandrol ve Seri No :

Teslim Tarihi ve Yeri :

Garanti Süresi :

Azami Tamir Süresi :

Satıcı / Dağıtıcı :

Adres :

.....

.....

.....

.....

.....

.....

.....

.....

.....

.....

.....

.....

.....

Satıcı / Dağıtıcı Yetkilisi

Ad-Soyad:

İmza:

Tarih:

Kaşe:





bütün dünyada ...

AFRİKA

CEZAYİR
ETİYOPYA
FAS
FİLDİŞİ SAHİLLERİ
GÜNEY AFRİKA
KENYA
MİSİR
NÜERYA
TUNUS

AMERİKA

AMERİKA BİRLEŞİK DEV.
DOMİNİK CUMHURİYETİ
KANADA
PERU
ŞİLİ

ASYA

AZERBEYCAN
BİRLEŞİK ARAP EMİRLİKLERİ
ENDONEZYA
GÜNEY KORE
HİNDİSTAN
İRAK
İRAN
İSRİL
KAZAKİSTAN
KUVEYT

AVRUPA

ALMANYA
ARNAVUTLUK
AVUSTURYA
BELÇİKA
BULGARİSTAN
ÇEK CUMHURİYETİ
DANİMARKA
ESTONYA
FRANSA
HIRVATİSTAN
HOLLANDA
İNGİLTERE

AVUSTRALYA

AVUSTRALYA
YENİ ZELANDA

İRLANDA
İSPANYA
İSVEÇ
LETONYA
LİTVANYA
MALTA
NORVEÇ
ROMANYA
RUSYA
SİRBİSTAN
UKRAYNA
YUNANİSTAN

Solenoid Valf



Pnömatik Aktüatör



Pnömatik Piston Vana



Limit Switch Kutusu



Pnömatik Aktüatörlü Vana



Elektrik aktüatörlü Vana



Debi Ölçü Kontrol



Basınç Ölçü Kontrol



Seviye Ölçü Kontrol



Sıcaklık Ölçü Kontrol

